



7

ГОСУДАРСТВЕННЫЙ СТАНДАРТ
СОЮЗА ССР

ГЛЕТ СВИНЦОВЫЙ

ТЕХНИЧЕСКИЕ УСЛОВИЯ

ГОСТ 5539—73

Издание официальное

10 коп.

ГОСУДАРСТВЕННЫЙ КОМИТЕТ СССР ПО СТАНДАРТАМ

GOST
СТАНДАРТЫ

ГОСТ 5539-73, Глет свинцовый. Технические условия
Litharge. Specifications

Москва

ГЛЕТ СВИНЦОВЫЙ

Технические условия

Litharge.
Specifications

ГОСТ

5539—73

ОКП 23 2211

Срок действия

с 01.01.75

до 01.01.95

до 01.01.93

в части марки Г-3 второго сорта

Несоблюдение стандарта преследуется по закону

Настоящий стандарт распространяется на свинцовый глет, предназначенный для различных отраслей промышленности, представляющий собой техническую окись свинца.

Плотность свинцового глета — 9,6—8,6 г/см³.

(Измененная редакция, Изм. № 4).

1. МАРКИ И ТЕХНИЧЕСКИЕ ТРЕБОВАНИЯ

1.1а. Свинцовый глет должен изготавливаться в соответствии с требованиями настоящего стандарта и по технологическому регламенту, утвержденному в установленном порядке.

(Введен дополнительно, Изм. № 3).

1.1. Свинцовый глет в зависимости от назначения выпускается следующих марок:

Г-1 — для оранжевого свинцового крона, свинцового хрусталя, хрустального стекла и электрокерамики;

Г-2 — для желтого свинцового и свинцово-молибдатных кронов, сиккативов, стабилизаторов поливинилхлорида, армирования и резинотехнических изделий;

Г-3 — для аккумуляторов и электроугольных изделий допускается использовать для производства пигментов и сиккативов до 01.01.93;

Г-4 — для резины;

Г-6 — для электровакуумного стекла, свинцового хрусталя и хрустального стекла.

1.2. Свинцовый глет должен соответствовать требованиям и нормам указанным в таблице.

Издание официальное

Перепечатка воспрещена



ГОСТ 5539-73, Глет свинцовый. Технические условия
Litharge. Specifications

© Издательство стандартов, 1989

Наименование показателя	НОРМА ДЛЯ МАРКИ						Метод испытания	
	Г-1		Г-2	Г-3		Г-4		Г-6
	ОКП 23 2211 0100 08 до 01.01.93 с 01.01.93 до 01.01.96		ОКП 23 2211 0200 05	ОКП 23 2211 0300 02 1-й сорт 2-й сорт		ОКП 23 2211 0400 10		ОКП 23 2211 0600 10
1. Массовая доля окиси свинца, %, не менее	99,0	99,8	98,7	98,5	98,5	96,5	95,8	По п. 3.2
2. Массовая доля металлического свинца, %, не более	0,10	0,01	0,50	1,00	1,00	1,80	0,01	По п. 3.3
3. Массовая доля двуокиси свинца, %, не более	0,10	0,02	0,2	0,3	0,3	Не превышает	не превышает	По п. 3.4
4. Массовая доля железа, %, не более	0,001	0,001	0,005	0,001	0,005	Не превышает	0,001	По п. 3.5
5. Массовая доля веществ, не растворимых в $\text{HNO}_3 + \text{H}_2\text{O}_2$, не более	0,02	0,01	0,04	0,010	0,08	0,40	0,01	По п. 3.6
6. Массовая доля воды и летучих веществ, %, не более	0,1	0,1	0,3	0,02	0,3	0,3	0,1	По ГОСТ 21119.1-75, разд. 2 и п. 3.7 настоящего стандарта
7. Остаток, %, не более на сите с сеткой 0063	0,2	(0,1)	0,5	0,2	0,5	1,5	Не превышает	По ГОСТ 21119.4-75, разд. 1 и п. 3.8 настоящего стандарта

Продолжение

НОРМА ДЛЯ МАРКИ

Наименование показателя	НОРМА ДЛЯ МАРКИ					Метод испытания
	Г-1	Г-2	Г-3	Г-4	Г-5	
	ОКП 23 2211 0100 06 с 01.01.93 до 01.01.96	ОКП 23 2211 0200 05	ОКП 23 2211 0300 02 1-й сорт 2-й сорт	ОКП 23 2211 0400 10	ОКП 23 2211 0500 10	
016	Отсутствует	Отсутствует	Отсутствует	Отсутствует	Отсутствует	По ГОСТ 2119.4-75, разд. 1, в п. 3.8 настоящего стандарта
014	Не нормируется	Не нормируется	0,02	0,01	Не нормируется	По п. 3.9
8. Насыпная плотность, г/см ³	1,7—2,2	Не нормируется	1,7—2,2	Не нормируется	2,5—4,0	По п. 3.10
9. Адсорбция серной кислоты, г/100 г глета	Не нормируется	Не нормируется	4,0—7,0	Не нормируется	Не нормируется	По п. 3.11
10. Внешний вид	Порошок желтого цвета различных оттенков	Порошок желтого цвета различных оттенков	Порошок желтого цвета различных оттенков	Порошок желтого цвета различных оттенков	Гранулы красновато-коричневого цвета	По п. 3.12
11. Гранулометрический состав: массовая доля фракции более 2,5 мм массовая доля фракции размером менее 0,1 мм, %, не более	Не нормируется	Не нормируется	Не нормируется	Не нормируется	Отсутствует	5

Продолжение

НОРМА ДЛЯ МАРКИ

Наименование показателя	Г-1		Г-2		Г-3		Г-4		Г-6		Метод испытания
	ОКП 23 2211 0100 65 до 01.01.93 с 01.01.93 до 01.01.95		ОКП 23 2211 0200 05		ОКП 23 2211 0300 02 1-4 сорт 2-6 сорт		ОКП 23 2211 0400 10		ОКП 23 2211 0500 10		
12. Прочность гранул при истирании, %, не менее	Не нормируется		Не нормируется		Не нормируется		Не нормируется		95		По п. 3.13 По п. 3.14
13. Прочность гранул при ударе, %, не менее	»		»		»		»		95		

Примечания:

1. В глете марок Г-1 и Г-3 насыпная плотность нормируется только для пьезокерамики, аккумуляторов и электроугольных изделий.
2. В глете марки Г-2, предназначенной для стабилизаторов поливинилхлорида, присутствие двуокиси свинца не допускается. Остаток на сите должен быть не более 0,3%.
3. В глете марок Г-1, Г-2 и Г-3, предназначенных для свинцовых, свинцово-вольфрамовых кронов и других пигментов, а также синкативов, массовая доля железа не нормируется.
4. В глете марки Г-3 абсорбция серной кислоты нормируется только для аккумуляторов.
5. Массовая доля двуокиси свинца в марках Г-3, остаток на сите с сеткой 016 в марках Г-1, Г-2, Г-3 нормируется для свинцовых и свинцово-вольфрамовых кронов.
6. Допускается при транспортировании и хранении увеличение насыпной плотности глета на 0,2—0,3 г/см³.

1.3. Глет марок Г-1, Г-3 и Г-6 получают из свинца марки не ниже С1 по ГОСТ 3778—77, глет марок Г-2 и Г-4 — из свинца марки не ниже С2 по ГОСТ 3778—77.

Содержание в глете примесей серебра, меди, цинка, висмута, мышьяка, олова, сурьмы, магния, кальция и натрия соответствует нормам на исходный свинец.

Допускается использовать импортный свинец, соответствующий по показателям качества свинцу марок С1 и С2 по ГОСТ 3778—77.

1.1—1.3. (Измененная редакция, Изм. № 4).

2. ПРАВИЛА ПРИЕМКИ

2.1. Правила приемки — по ГОСТ 9980.1—86.

Разд. 2. (Измененная редакция, Изм. № 3).

3. МЕТОДЫ ИСПЫТАНИЙ

3.1. Отбор проб — по ГОСТ 9980.2—86. Пробоотборниками пробы отбирают пересечением потска свинцового глета на перепаде непосредственно перед дозировкой.

(Измененная редакция, Изм. № 1, 2).

3.2. Определение массовой доли окиси свинца

3.2.1. *Аппаратура, материалы и реактивы:*

бумага индикаторная «Рифан»;

колба мерная 1,2—1000—2 по ГОСТ 1770—74;

пипетки 1,4,5—2—1 и 2—2—25 по ГОСТ 20292—74;

колба Кн-2—250—34 по ГОСТ 25336—82;

цилиндры 1,3—25, 100 по ГОСТ 1770—74;

бюретка 1,2,3—2—25—0,05 по ГОСТ 20292—74;

электроплитка с терморегулятором по ГОСТ 14919—83;

электрошкаф сушильный лабораторный с температурой нагрева до 200°C и пределом регулирования заданной температуры $\pm 3\%$;

весы лабораторные по ГОСТ 24104—88 2-го класса точности с наибольшим пределом взвешивания 200 г;

аммиак водный по ГОСТ 3760—79;

кислота азотная по ГОСТ 4461—77, ч. д. а., разбавленная 1:3;

кислота уксусная по ГОСТ 61—75 концентрированная и разбавленная 1:10;

натрий уксуснокислый по ГОСТ 199—78;

раствор буферный ацетатный с рН 5,5—6,0; готовят по ГОСТ 4919.2—77;

ксиленоловый оранжевый (индикатор), водный раствор с массовой долей индикатора 0,1% (устойчив в течение месяца при хранении в склянке из темного стекла);

БОС-1000 диэтилсульфид по ГОСТ 6709—72;

раствор свинца; готовят следующим образом: 5,0000 г свинца марок С 0 или С 1 помещают в мерную колбу вместимостью 1 дм³, добавляют 80 см³ раствора азотной кислоты и растворяют свинец при нагревании при температуре не выше 90°С. После полного растворения свинца колбу охлаждают, объем раствора доводят водой до метки и тщательно взбалтывают. 1 см³ полученного раствора свинца содержит 0,0050 г свинца;

соль динатриевая этилендиамин-N, N, N', N'-тетрауксусной кислоты 2-водная (трилон Б) по ГОСТ 10652—73, раствор концентрации c ($C_{10}H_{14}O_8N_2Na_2 \cdot 2H_2O$) = 0,05 моль/дм³ (0,05 М) с титром по свинцу;

титр раствора трилона Б концентрации 0,05 моль/дм³ по свинцу устанавливают следующим образом: 25 см³ раствора свинца отбирают пипеткой, предварительно ополоснутой этим же раствором, помещают в коническую колбу вместимостью 250 см³, прибавляют 100 см³ воды, нейтрализуют аммиаком (до рН 2—3 по индикаторной бумаге «Рифан»), затем добавляют 20 см³ буферного раствора, 1 см³ кислородо-оранжевого и титруют раствором трилона Б концентрации 0,05 моль/дм³ до перехода фиолетово-красной окраски раствора в лимонно-желтую.

Титр раствора трилона Б концентрации 0,05 моль/дм³ по свинцу (T), г/см³, вычисляют по формуле

$$T = \frac{0,0050 \cdot 25}{v}$$

где 0,0050 — количество свинца, содержащееся в 1 см³ раствора свинца, г;

v — количество раствора трилона Б концентрации 0,05 моль/дм³, израсходованное на титрование 25 см³ раствора свинца, см³.

За титр раствора трилона Б концентрации 0,05 моль/дм³ принимают среднее арифметическое результатов трех параллельных определений, допускаемые расхождения между которыми не должны превышать 0,0001 г/см³;

термометр ТЛ-2 с ценой деления 1°С и шкалой от 0 до 150°С или термометр ртутный ТТ с ценой деления 1°С и шкалой от 0 до 200°С по ГОСТ 2823—73.

(Измененная редакция, Изм. № 3, 4).

3.2.2. Проведение испытания

0,25—0,3 г свинцового глета, высушенного до постоянной массы при температуре $(105 \pm 3)^\circ\text{C}$, взвешивают с погрешностью не более 0,0002 г, помещают в коническую колбу вместимостью 250 см³ и растворяют в 20 см³ раствора уксусной кислоты при слабом нагревании при температуре $(70 \pm 2)^\circ\text{C}$. После полного растворения окиси свинца прибавляют 80 см³ воды, 10 см³ буфер-

ного раствора, 1 см³ ксиленолового оранжевого и титруют раствором трилона Б концентрации 0,05 моль/дм³ до перехода фиолетово-красной окраски раствора в лимонно-желтую.

(Измененная редакция, Изм. № 2, 3).

3.2.3. Обработка результатов

Массовую долю окиси свинца (X) в процентах вычисляют по формуле

$$X = \frac{V \cdot 0,01116 \cdot 100}{m},$$

где V — объем раствора трилона Б концентрации точно 0,05 моль/дм³, израсходованный на титрование, см³;
0,01116 — количество PbO, соответствующее 1 см³ раствора трилона Б концентрации 0,05 моль/дм³, г;
 m — масса навески свинцового глета, г.

Допускаемые расхождения между результатами двух параллельных определений не должны превышать 0,3% при доверительной вероятности $P=0,95$.

(Измененная редакция, Изм. № 3).

3.3. Определение массовой доли металлического свинца

3.3.1. Аппаратура, материалы и реактивы:

кислота азотная по ГОСТ 4461—77, разбавленная 1:3;

кислота уксусная по ГОСТ 61—75, разбавленная 1:10;

аммиак водный по ГОСТ 3760—79;

натрий уксуснокислый по ГОСТ 199—78;

буферный раствор с pH 5,5—6; готовят по п. 3.2.1;

ксиленоловый оранжевый (индикатор), водный раствор с массовой долей индикатора 0,1% (устойчив в течение месяца при хранении в склянке из темного стекла);

калий йодистый по ГОСТ 4232—74, раствор с массовой долей йодистого калия 5%;

соль динатриевая этилендиамин-N, N, N', N'-тетрауксусной кислоты, 2-водная (трилон Б) по ГОСТ 10652—73, раствор трилона Б концентрации 0,05 моль/дм³ (0,05 M) с титром по свинцу, установленным по п. 3.2.1;

вода дистиллированная по ГОСТ 6709—72;

колба Кн-2—250—34 по ГОСТ 25336—82;

цилиндры 1,3—100,50 по ГОСТ 1770—74;

пипетка 1,2,4,5—2—1 по ГОСТ 20292—74;

капельница 2 или 3 по ГОСТ 25336—82;

воронка типа В по ГОСТ 25336—82;

бюретка 1,2,3,6—2—5—0,02 или 7—2—10—0,02 и 1,2,3—2—1—0,01 или 6—2—1—0,01 по ГОСТ 20292—74;

бумага индикаторная «конго»;

электроплитка с терморегулятором по ГОСТ 14919—83;

электрошкаф сушильный лабораторный с температурой нагрева до 200°C и пределом регулирования заданной температуры $\pm 3\%$;

весы лабораторные по ГОСТ 24104—88 2-го и 3-го классов точности с наибольшим пределом взвешивания 200 г;

термометр ТЛ-2 с ценой деления 1°C и шкалой от 0 до 150°C или термометр ртутный ТТ с ценой деления 1°C и шкалой от 0 до 200°C по ГОСТ 2823—73.

(Измененная редакция, Изм. № 2, 3, 4).

3.3.2. Проведение испытания

4,5—5,0 г глета, высушенного до постоянной массы при температуре $(105 \pm 3)^\circ\text{C}$, взвешивают с погрешностью не более 0,01 г, помещают в коническую колбу вместимостью 250 см³, смачивают небольшим количеством воды и растворяют в 100 см³ раствора уксусной кислоты до полного растворения окиси свинца слабым нагреванием при температуре $(70 \pm 2)^\circ\text{C}$. Полученный раствор декантируют в колбу через бумажный фильтр «белая лента». Коническую колбу и фильтр 10—12 раз тщательно промывают горячей водой, слегка подкисленной уксусной кислотой. Если на фильтр попадут кусочки металлического свинца, их смывают струей воды обратно в коническую колбу. При промывке остатка в конической колбе не следует сливать воду до конца, так как остаток, содержащий свинец, должен находиться все время под небольшим количеством воды. Последнюю промывную воду проверяют на йон свинца прибавлением нескольких капель йодистого калия. К оставшемуся в конической колбе остатку прибавляют 20—40 см³ раствора азотной кислоты и растворяют металлический свинец при нагревании. К охлажденному раствору приливают 100 см³ воды и осторожно по каплям нейтрализуют аммиаком до появления слабой исчезающей муты, которую растворяют несколькими каплями раствора уксусной кислоты. Нейтрализацию допускается проводить по бумажке конго, опущенной в колбу. После этого прибавляют 20 см³ буферного раствора, 1 см³ кислородного оранжевого, слегка взбалтывают и титруют из микробюретки раствором трилона Б концентрации 0,05 моль/дм³ до перехода фиолетово-красной окраски раствора в лимонно-желтую.

3.3.3. Обработка результатов

Массовую долю металлического свинца (X_1) в процентах вычисляют по формуле

$$X_1 = \frac{V \cdot 0,01036 \cdot 100}{m} ,$$

где V — объем раствора трилона Б концентрации точно 0,05 моль/дм³, израсходованный на титрование, см³;

0,01036 — масса свинца, соответствующая 1 см³ раствора трилона Б концентрации точно 0,05 моль/дм³, г;

m — масса навески свинцового глета, г.

Допускаемые расхождения между результатами двух параллельных определений не должны превышать при норме не более 0,01% — 0,002%, при норме не более 0,1—0,5% — 0,01%, при норме не более 1,0—1,8% — 0,1% при доверительной вероятности $P=0,95$.

(Измененная редакция, Изм. № 3, 4).

3.4. Определение массовой доли двуокиси свинца

3.4.1. Количественное определение

3.4.1.1. Аппаратура, материалы и реактивы:

натрий серноватистоокислый (тиосульфат натрия) по ГОСТ 27068—86, раствор концентрации $c(\text{Na}_2\text{S}_2\text{O}_3 \cdot \text{H}_2\text{O}) = 0,01$ моль/дм³ (0,01 н.);

натрий уксуснокислый по ГОСТ 199—78, насыщенный раствор;

кислота уксусная по ГОСТ 61—75, разбавленная 1:3;

йод по ГОСТ 4159—79, раствор концентрации $c(\frac{1}{2}\text{I}_2) = 0,01$ моль/дм³ (0,01 н.);

крахмал растворимый по ГОСТ 10163—76, раствор с массовой долей крахмала 0,5%, свежеприготовленный;

вода дистиллированная по ГОСТ 6709—72;

колба Кн-2—250—34,40 по ГОСТ 25336—82;

пипетка 1,2,4,5—2—1 по ГОСТ 20292—74;

цилиндр 1,3—50 по ГОСТ 1770—74;

бюретка 1,2,3—2—25, 50—0,1 по ГОСТ 20292—74;

электрошкаф сушильный лабораторный с температурой нагрева до 200°C и пределом регулирования заданной температуры $\pm 3\%$;

весы лабораторные по ГОСТ 24104—88 2-го и 3-го классов точности с наибольшим пределом взвешивания 200 г;

термометр ТЛ-2 с ценой деления 1°C и шкалой от 0 до 150°C или термометр ртутный ТТ с ценой деления 1°C и шкалой от 0 до 200°C по ГОСТ 2823—73.

(Измененная редакция, Изм. № 3, 4).

3.4.1.2. Проведение испытания

9,5—10 г глета, высушенного до постоянной массы при температуре $(105 \pm 3)^\circ\text{C}$, взвешивают с погрешностью не более 0,01 г и помещают в коническую колбу вместимостью 250 см³, приливают 40 см³ раствора уксусной кислоты и перемешивают вращением колбы до полного растворения окиси свинца. После этого добавляют 40 см³ насыщенного раствора уксуснокислого натрия и приливают из бюретки точно 20 см³ раствора тиосульфата натрия концентрации 0,01 моль/дм³. Полученный раствор хорошо пере-

мешивают. Избыток тиосульфата натрия оттитровывают раствором йода концентрации 0,01 моль/дм³.

(Измененная редакция, Изм. № 3).

3.4.1.3. Обработка результатов

Массовую долю двуокиси свинца (X_2) в процентах вычисляют по формуле

$$X_2 = \frac{(20 - V) \cdot 0,001196 \cdot 100}{m},$$

где V — объем раствора йода концентрации точно 0,01 моль/дм³, израсходованный на титрование, см³;

0,001196 — масса двуокиси свинца, соответствующая 1 см³ раствора тиосульфата натрия концентрации точно 0,01 моль/дм³, г;

m — масса навески свинцового глета, г.

Допускаемые расхождения между результатами двух параллельных определений не должны превышать 0,01% при доверительной вероятности $P=0,95$. Для марки Г-1 допускаемые расхождения не должны превышать 0,002%.

(Измененная редакция, Изм. № 3, 4).

3.4.2. Качественное определение (для свинцового глета марки Г-2, предназначенного для стабилизаторов поливинилхлорида).

9,5—10 г испытуемого глета взвешивают с погрешностью не более 0,01 г, помещают в стакан вместимостью 150 см³, приливают 50 см³ воды, 50 см³ раствора уксусной кислоты; нагревают до температуры $(70 \pm 2)^\circ\text{C}$ при перемешивании стеклянной палочкой до полного растворения окиси свинца. Нерастворимый осадок и раствор над ним не должны иметь розовой окраски.

(Измененная редакция, Изм. № 2, 3).

3.5. Определение массовой доли железа

3.5.1. Аппаратура, материалы и реактивы:

фотоколориметр тилов ФЭК-М, ФЭК-Н;

кислота азотная по ГОСТ 4461—77, х. ч., разбавленная 1:3;

кислота серная по ГОСТ 4204—77, х. ч., концентрированная и разбавленная 1:3;

кислота сульфосалициловая по ГОСТ 4478—78, раствор с массовой долей кислоты 10%;

аммиак водный по ГОСТ 3760—79, разбавленный 1:1;

квасцы железоммонийные по ГОСТ 4205—77, х. ч.;

вода дистиллированная по ГОСТ 6709—72;

растворы железа А и Б;

раствор А, готовят следующим образом:

0,8640 г железоммонийных квасцов помещают в стакан вместимостью 250 см³, прибавляют 100 см³ раствора серной кислоты, 10 см³ концентрированной серной кислоты и

96 см³ воды; раствор переводят в мерную колбу вместимостью 1 дм³, стакан несколько раз промывают водой и промывные воды собирают в ту же мерную колбу; объем раствора доводят водой до метки и тщательно взбалтывают. 1 см³ раствора А содержит 0,1 мг железа;

раствор Б, готовят следующим образом:

10 см³ раствора А отбирают пипеткой и переводят в мерную колбу вместимостью 100 см³; объем раствора доводят водой до метки и тщательно взбалтывают. 1 см³ раствора Б содержит 0,01 мг железа. Раствор Б пригоден только в день его приготовления;

стакан В,Н-1—250 по ГОСТ 25336—82;

колбы мерные 1,2—100,250,1000—2 по ГОСТ 1770—74;

пипетки 2—2—2,10,50 и 6,7—2—5 по ГОСТ 20292—74;

цилиндры 1—5 и 1,3—25,50,100 по ГОСТ 1770—74;

бюретки 6—2—5—0,02 и 7—2—10—0,02 по ГОСТ 20292—74;

фильтр бумажный «синяя лента»;

электрошкаф сушильный лабораторный с температурой нагрева до 200°С и пределом регулирования заданной температуры ±3%;

воронка типа В по ГОСТ 25336—82;

весы лабораторные по ГОСТ 24104—88 2-го и 3-го классов точности с наибольшим пределом взвешивания 200 г;

термометр ТЛ-2 с ценой деления 1°С и шкалой от 0 до 150°С или термометр ртутный ТТ с ценой деления 1°С и шкалой от 0 до 200°С по ГОСТ 2823—73.

(Измененная редакция, Изм. № 3, 4).

3.5.2. Построение градуировочного графика

Готовят растворы сравнения. Для этого в мерные колбы вместимостью 100 см³ каждая отмеривают с помощью микробюретки 0,5; 1,0; 2,0; 3,0; 4,0; 5,0 см³ раствора Б, содержащего 0,005; 0,01; 0,02; 0,03; 0,04; 0,05 мг железа соответственно. Одновременно готовят контрольный раствор, не содержащий железа. В каждый раствор добавляют пипеткой 10 см³ дистиллированной воды, 10 см³ раствора азотной кислоты, 2,5 см³ раствора серной кислоты и 10 см³ раствора сульфосалициловой кислоты. После добавления каждого реактива растворы энергично взбалтывают, нейтрализуют аммиаком до перехода лиловой окраски раствора в желтую и прибавляют 5 см³ избытка аммиака. Объем раствора доводят водой до метки, тщательно взбалтывают и сразу же измеряют величину оптической плотности по отношению к воде в кюветах с толщиной поглощающего свет слоя 50 мм, пользуясь синим светофильтром с максимумом пропускания лучей света длиной волны 450—480 нм.

Из величин оптических плотностей растворов сравнения вычитают среднее значение оптической плотности двух контрольных растворов.

По полученным данным строят градуировочный график, откладывая по оси абсцисс введенное в растворы сравнения количество железа в миллиграммах, а по оси ординат — соответствующие им величины оптических плотностей. Градуировочный график должен иметь вид прямой линии.

(Измененная редакция, Изм. № 3).

3.5.3. Проведение испытаний

5 г испытуемого глета, высушенного до постоянной массы при 105°C, взвешивают с погрешностью не более 0,01 г в стакане вместимостью 200 см³.

Глет растворяют в 50 см³ раствора азотной кислоты при кипячении, накрыв стакан часовым стеклом. После растворения глета в стакан приливают 100 см³ и 20—25 см³ раствора серной кислоты до полного осаждения сернокислого свинца. Раствор вместе с осадком количественно переводят в мерную колбу вместимостью 250 см³. Стакан несколько раз промывают горячей водой. Промывные воды собирают в ту же мерную колбу. Колбу охлаждают, объем раствора доводят водой до метки и тщательно взбалтывают. Когда осадок отстоится (через 10—15 мин), раствор декантируют через сухой бумажный фильтр «синяя лента» в сухую колбу, отбрасывая впервые 10—15 см³ фильтрата. Пипеткой отбирают 50 см³ фильтрата, помещают в мерную колбу вместимостью 100 см³, прибавляют 10 см³ сульфосалициловой кислоты и нейтрализуют аммиаком до перехода лиловой окраски в желтую. Затем прибавляют избыток раствора аммиака 5 см³, доводят объем раствора до метки, тщательно взбалтывают и сразу же измеряют величину оптической плотности испытуемого раствора по отношению к контрольному раствору. Затем по графику находят содержание железа в испытуемом растворе.

3.5.4. Обработка результатов

Массовую долю железа (X_3) в процентах вычисляют по формуле

$$X_3 = \frac{m_1 \cdot 250 \cdot 100}{m \cdot 1000 \cdot 50},$$

где m — масса навески свинцового глета, г;

m_1 — массовая доля железа, определяемая по графику, мг.

Допускаемые расхождения между результатами трех параллельных определений не должны превышать 0,0002% при доверительной вероятности $P=0,95$.

Допускается массовую долю железа определять фотометрическим методом с ортофенантролином.

(Измененная редакция, Изм. № 3).

3.6. Определение массовой доли веществ, нерастворимых в $\text{HNO}_3 + \text{H}_2\text{O}_2$.

3.6.1. *Аппаратура, материалы и реактивы:*

кислота азотная по ГОСТ 4461—77, разбавленная 1:3;

водорода перекись (пергидроль) по ГОСТ 10929—76;

калий йодистый по ГОСТ 4232—74, раствор с массовой долей

йодистого калия 5%;

вода дистиллированная по ГОСТ 6709—72;

тигель ТФ-40-ПОР 10 или 16 по ГОСТ 25336—82;

эксикатор по ГОСТ 25336—82;

стакан В, Н-1—250,400 по ГОСТ 25336—82;

цилиндр 1,3—50,100 по ГОСТ 1770—74;

пипетка 1,2,4,5—2—2 по ГОСТ 20292—74;

насос водоструйный по ГОСТ 25336—82;

электрошкаф сушильный лабораторный с температурой нагрева до 200°C и пределом регулирования заданной температуры $\pm 3\%$;

весы лабораторные по ГОСТ 24104—88 2-го и 3-го классов точности с наибольшим пределом взвешивания 200 г.

термометр ТЛ-2 с ценой деления 1°C и шкалой от 0 до 150°C или термометр ртутный ТТ с ценой деления 1°C и шкалой от 0 до 200°C по ГОСТ 2823—73.

(Измененная редакция, Изм. № 3, 4).

3.6.2. *Проведение испытания*

25 г глета, высушенного до постоянной массы при температуре $(105 \pm 3)^\circ\text{C}$ взвешивают с погрешностью не более 0,01 г, помещают в стакан вместимостью 250 или 400 cm^3 и растворяют в 100 cm^3 раствора азотной кислоты при слабом кипении. Для полноты растворения прибавляют несколько капель перекиси водорода. К полученному раствору приливают 50 cm^3 горячей воды и фильтруют через тигель, предварительно высушенный до постоянной массы и взвешенный с погрешностью не более 0,0002 г. Нерастворившийся остаток из стакана количественно переносят в этот тигель и тщательно промывают горячей водой. Промывные воды проверяют на ион свинца (проба с йодистым калием). Промытый от свинца тигель с остатком сушат до постоянной массы при температуре $(105 \pm 3)^\circ\text{C}$. Каждый раз после сушки тигель охлаждают в эксикаторе и взвешивают с погрешностью не более 0,0002 г.

3.6.3. *Обработка результатов*

Массовую долю веществ, нерастворимых в $\text{HNO}_3 + \text{H}_2\text{O}_2$, (X_4) в процентах вычисляют по формуле

$$X_4 = \frac{(m_1 - m_2) \cdot 100}{m},$$

где m — масса навески свинцового глета, г;

m_1 — масса тигля с остатком после сушки, г;

m_2 — масса пустого тигля, г.

Допускаемые расхождения между результатами двух параллельных определений не должны превышать 0,01% при доверительной вероятности $P=0,95$.

(Измененная редакция, Изм. № 3).

3.7. Массовую долю воды и летучих веществ определяют по ГОСТ 21119.1—75, разд. 2; при этом берут 10 г глета, взвешенного с погрешностью не более 0,0002 г.

(Измененная редакция, Изм. № 1, 2, 3).

3.8. Остаток после мокрого просева на сите определяют по ГОСТ 21119.4—75, разд. 1; при этом берут 50,00 г глета, остаток на сите после просева взвешивают с погрешностью не более 0,0002 г.

(Измененная редакция, Изм. № 2, 4).

3.9. Определение насыпной плотности

3.9.1. *Аппаратура:*

прибор для определения насыпной плотности (черт. 1), при этом сосуд для взвешивания цилиндрической формы изготовляют из бронзы или другого металла; допускается использование сосуда для взвешивания объемом 10 см³;

кисть КФ-25 ГОСТ 10597—80;

сетка 0355 по ГОСТ 6613—86;

весы лабораторные 4-го класса точности по ГОСТ 24104—88.

(Измененная редакция, Изм. № 1, 3).

3.9.2. *Проведение испытания*

50 г глета помещают в воронку прибора и через сетку, вставленную в дно воронки, просеивают с помощью кисти; при этом продукт, падая на стеклянные пластинки, расположенные под углом 27°, попадает в сосуд для взвешивания. Излишек продукта срезают листом бумаги и сосуд с содержимым взвешивают с погрешностью не более 0,1 г. Допускается механическое просеивание.

При определении насыпной плотности гранулированного глета испытания проводят без просеивания через сито с сеткой 0355.

(Измененная редакция, Изм. № 2, 3, 4).

3.9.3. *Обработка результатов*

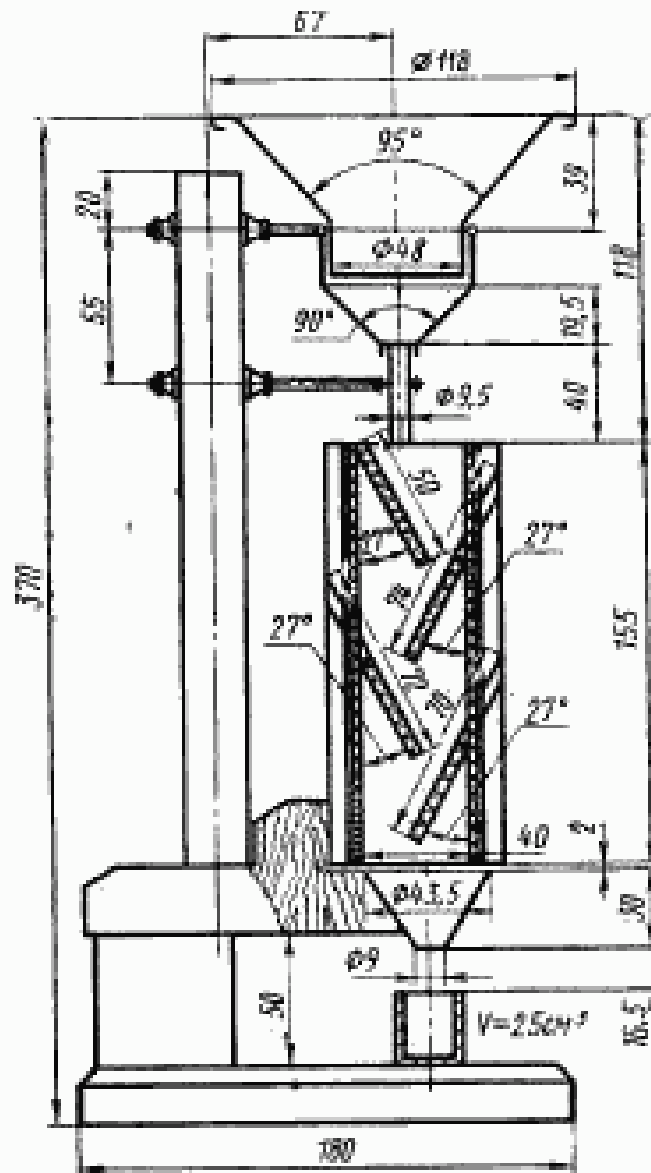
Насыпную плотность (X_5), г/см³, вычисляют по формуле

$$X_5 = \frac{m_1 - m_2}{V},$$

где m_1 — масса сосуда со свинцовым глетом, г;

m_2 — масса пустого сосуда, г;

V — объем сосуда, см³.



Черт. 1

Допускаемые расхождения между результатами двух параллельных определений не должны превышать $0,1 \text{ г/см}^3$ при доверительной вероятности $P=0,95$.

(Измененная редакция, Изм. № 3).

3.10. Определение абсорбции серной кислоты

3.10.1. Аппаратура, материалы и реактивы:

кислота серная по ГОСТ 4204—77, раствор плотностью $1,15 \text{ г/см}^3$ и раствор концентрации $c(1/2 \text{ H}_2\text{SO}_4) = 1 \text{ моль/дм}^3$ (1 н.); готовят по ГОСТ 25794.1—83;

натрия гидроксид по ГОСТ 4328—77, раствор концентрации $c(\text{NaOH}) = 1 \text{ моль/дм}^3$ (1 н.); готовят по ГОСТ 25794.1—83; коэффициент поправки определяют по раствору серной кислоты концентрации 1 моль/дм^3 ;

фенолфталеин (индикатор) по ГОСТ 5850—72, раствор с массовой долей фенолфталеина $0,1\%$;

вода дистиллированная по ГОСТ 6709—72;
 секундомер по ГОСТ 5072—79;
 секундомер по ГОСТ 5072—79;
 колбы Кн-1—500—29/32 и Кн-2—250—34,40 по ГОСТ 25336—82;
 цилиндр 1,3—100 по ГОСТ 1770—74;
 пипетка 2,6,7—2—10 по ГОСТ 20292—74;
 капельница 2,3—10 по ГОСТ 25336—82;
 бюретка 1,2,3—2—10—0,05 или бюретка 1,2,3—2—50—0,1 по
 ГОСТ 20292—74;
 воронка типа В по ГОСТ 25336—82;
 фильтр бумажный «красная лента»;
 электрошкаф сушильный лабораторный с температурой нагре-
 ва до 200°C и пределом регулирования заданной температуры
 $\pm 3\%$;
 весы лабораторные по ГОСТ 24104—88 3-го класса точности с
 наибольшим пределом взвешивания 200 г;
 термометр ТЛ-2 с ценой деления 1°C и шкалой от 0 до 150°C
 или термометр ртутный ТТ с ценой деления 1°C и шкалой от 0
 до 200°C по ГОСТ 2823—73.

(Измененная редакция, Изм. № 3, 4).

3.10.2. Проведение испытания

40 г глета, высушенного до постоянной массы при температуре
 $(105 \pm 3)^\circ\text{C}$ взвешивают с погрешностью не более 0,01 г, помеща-
 ют в коническую колбу с притертой пробкой вместимостью 500 см³,
 движением колбы распределяют навеску по дну; включают секун-
 домер и одновременно начинают прибавлять в течение 10 с 100 см³
 раствора серной кислоты. Затем колбу быстро закрывают проб-
 кой, содержимое встряхивают в течение 4 мин 25 с, совершая
 600—700 движений вверх-вниз, допускается механическое встряхи-
 вание, и оставляют в покое в течение 30 с. Время с начала при-
 бавления кислоты до конца отстаивания должно быть 5 мин 5 с.
 Определение проводят при температуре реакционной среды $(20,0 \pm$
 $\pm 0,5)^\circ\text{C}$. 40 см³ отстоявшегося раствора декантируют через склад-
 чатый бумажный фильтр «красная лента» и, промыв пипетку два
 раза испытуемым раствором, отбирают 10 см³ фильтрата, поме-
 щают в коническую колбу вместимостью 250 см³, прибавляют
 100 см³ воды и титруют раствором гидроксида натрия concentra-
 ции 1 моль/дм³ в присутствии 3—4 капель фенолфталеина. В дру-
 гую такую же колбу помещают 10 см³ раствора серной кислоты,
 100 см³ воды и титруют раствором гидроксида натрия concentra-
 ции 1 моль/дм³ в присутствии 3—4 капель фенолфталеина.

(Измененная редакция, Изм. № 2, 3, 4).

3.10.3. Обработка результатов

Абсорбцию серной кислоты (X_s) в граммах серной кислоты,
 присутствующей в 100 г глета, вычисляют по формуле

ГОСТ 5539—73. Ссылка на стандарт
 Litharge. Specifications

$$X_6 = \frac{(V_1 - V_2) \cdot 0,04904 \cdot 100 \cdot 100}{m \cdot 10},$$

где V_1 — объем раствора гидроксида натрия концентрации точно 1 моль/дм³, израсходованный на титрование 10 см³ серной кислоты плотностью 1,15 г/см³, см³;

V_2 — объем раствора гидроксида натрия концентрации точно 1 моль/дм³, израсходованный на титрование серной кислоты после реакции с глетом, см³;

0,04904 — количество серной кислоты, соответствующее 1 см³ раствора гидроксида натрия концентрации точно 1 моль/дм³, г;

m — масса навески свинцового глета, г.

Допускаемые расхождения между результатами двух параллельных определений не должны превышать 0,3 гH₂SO₄/100 г глета при доверительной вероятности $P = 0,95$.

(Измененная редакция, Изм. № 3).

3.11. Внешний вид определяют визуально.

3.12. Определение гранулометрического состава

3.12.1. Аппаратура и материалы:

набор сит с сеткой 2,5 и с сеткой 01 по ГОСТ 6613—86;

крышка и поддон;

сита собирают в следующем порядке (снизу вверх): поддон, сита с сеткой 01 К, 2,5 К, крышка;

кисть типа КР-20—КР-30 по ГОСТ 10597—80;

стекло часовое диаметром 60—80 мм;

аппарат автоматический для просеивания с частотой вращения 2,5—3,0 с⁻¹ (150—180 об/мин);

секундомер по ГОСТ 5072—79;

весы лабораторные по ГОСТ 24104—88 3-го или 4-го класса точности с наибольшим пределом взвешивания 500 г;

гири по ГОСТ 7328—82 4-го класса точности.

3.12.2. Проведение испытания

Навеску гранулированного глета массой около 15,00 г помещают на верхнее сито с сеткой 2,5К, закрывают крышкой и ставят на 5 мин для просеивания на аппарате. Гранулы должны полностью проходить через сито с сеткой 2,5. По окончании рассева фракцию менее 0,1 мм осторожно переносят кистью с поддона на предварительно взвешенное часовое стекло и взвешивают на весах с точностью до второго десятичного знака.

3.12.3. Обработка результатов

Массовую долю гранул глета размером менее 0,1 мм (X_7) в процентах вычисляют по формуле

$$X_7 = \frac{m_1}{m} \cdot 100,$$

где m — масса навески глета, г;

m_1 — масса глета, прошедшего через сито 01, г.

Допускаемые расхождения между результатами двух параллельных определений не должны превышать 0,3% при доверительной вероятности $P=0,95$.

3.13. Определение прочности гранул глета при истирании

3.13.1. Аппаратура и материалы:

сито с сеткой 01 К по ГОСТ 6613—86;

крышка и поддон;

шарики стеклянные (бисер) диаметром 2—3 мм;

аппарат для просеивания с частотой вращения 2,5—3,0 с⁻¹ (150—180 об/мин);

кисть типа КР-20—КР-30 по ГОСТ 10597—80;

стекло часовое диаметром 60—80 мм;

секундомер по ГОСТ 5072—79;

весы лабораторные по ГОСТ 24104—88 3-го или 4-го класса точности с наибольшим пределом взвешивания 500 г;

гири по ГОСТ 7328—82 4-го класса точности.

3.13.2. Проведение испытания

Навеску гранулированного глета массой 5,00—6,00 г, взятую после испытания, проведенного в соответствии с п. 3.12, помещают на сито с сеткой 01 и ставят на поддон. Сюда же добавляют 40 шт. стеклянных шариков, закрывают крышкой и устанавливают на аппарат для просеивания.

Просеивание проводят в течение 10 мин, после чего содержимое поддона переносят кистью на предварительно взвешенное часовое стекло и взвешивают на весах с точностью до второго десятичного знака.

3.13.3. Обработка результатов

Прочность гранул при истирании (X_8) в процентах определяют по формуле

$$X_8 = \frac{m - m_1}{m} \cdot 100,$$

где m — масса навески глета, г;

m_1 — масса пыли глета, прошедшей через сито 01, г.

Допускаемые расхождения между результатами двух параллельных определений не должны превышать 1,0% при доверительной вероятности $P=0,95$.

3.14. Определение прочности гранул глета при ударе

Приспособление для определения прочности гранул глета при ударе представляет собой приемный стакан с металлическим дном ($d=0,95$), соединенный со стеклянной трубой внутренним диаметром 50 мм и высотой 1400 мм; наверху трубы устанавливается стеклянная воронка В-56—80 по ГОСТ 25336—82 (черт. 2);

весы лабораторные общего назначения по ГОСТ 24104—88 3-го или 4-го класса точности с наибольшим пределом взвешивания 500 г;

гири по ГОСТ 7328—82 4-го класса точности.

3.14.2. Проведение испытания

Навеску гранулированного глета массой около 10,00 г, взятую после испытания, проведенного в соответствии с п. 3.12, высыпают через воронку в стеклянную трубу приспособления для определения прочности гранул при ударе. Гранулы глета, падая с высоты 1500 мм и ударяясь о металлическое дно, собираются в приемном стакане. Затем в глете, прошедшем испытание, определяют остаток на сите с сеткой 01 в соответствии с п. 3.12 настоящего стандарта.

3.14.3. Обработка результатов

Прочность гранул при ударе (X_9) в процентах определяют по формуле

$$X_9 = \frac{m - m_1}{m} \cdot 100,$$

где m — масса навески глета, г;

m_1 — масса пыли глета, прошедшей через сито 01, г.

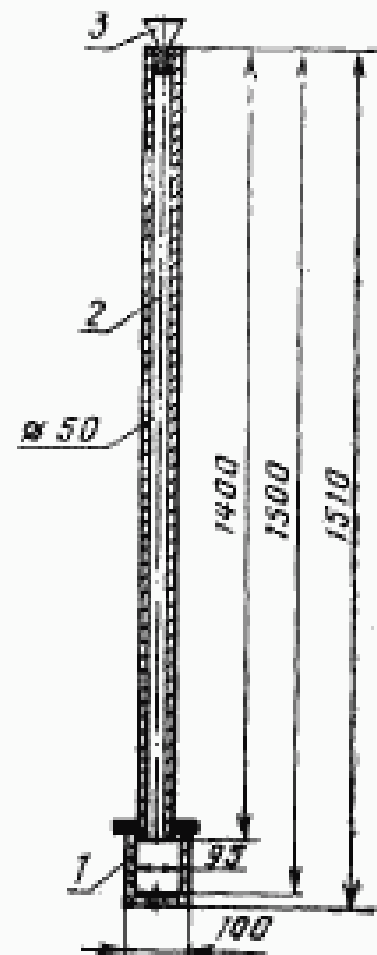
Допускаемые расхождения между результатами двух параллельных определений не должны превышать 1,0% при доверительной вероятности $P=0,95$.

3.11—3.14. (Введены дополнительно, Изм. № 4).

4. УПАКОВКА, МАРКИРОВКА, ТРАНСПОРТИРОВАНИЕ И ХРАНЕНИЕ

4.1. Упаковка, маркировка, транспортирование и хранение свинцового глета — по ГОСТ 9980.3-86—9980.5-86.

4.2. Свинцовый глет упаковывают в мягкие специализированные контейнеры для сыпучих продуктов типа МК-05 Л массой брутто не более 1500 кг, стальные фляги по ГОСТ 5799—78, сталь-



1—приемный стакан; 2—труба; 3—приемный стакан

Черт. 2

ные барабаны по ГОСТ 5044—79 типа Б, Г 1 Б-25 и 50 из стали по ГОСТ 16523—70, а также деревянные бочки по ГОСТ 8777—80 массой брутто не более 200 кг и фанерные барабаны по ГОСТ 9338—80 с вкладышами из трех-четырёхслойного бумажного мешка типа НМ по ГОСТ 2226—88 или ламинированного мешка по ГОСТ 2226—88 или с пленочным полиэтиленовым мешком-вкладышем по ГОСТ 19360—74 из полиэтиленовой пленки толщиной 0,1 мм.

По согласованию с потребителем допускается упаковывание глета в мягкие специализированные контейнеры разового использования.

Свинцовый глет, предназначенный для пьезокерамики, упаковывают в стальные барабаны по ГОСТ 5044—79 вместимостью 25 и 50 дм³.

Свинцовый глет, предназначенный для производства электровакуумного стекла, упаковывают в мягкие специализированные контейнеры для сыпучих продуктов типа МК-0,5 Л.

(Измененная редакция, Изм. № 4).

4.3. Маркировка транспортной тары — по ГОСТ 14192—77, при этом на тару должны быть нанесены манипуляционный знак «Бойтесь сырости» и знак опасности по ГОСТ 19433—88, соответствующий 9-му классу.

(Измененная редакция, Изм. № 3).

4.4. Свинцовый глет должен храниться в закрытых складских помещениях. Попадание влаги в свинцовый глет не допускается.

(Измененная редакция, Изм. № 4).

4.5. При транспортировании глета в открытых транспортных средствах контейнеры должны быть защищены от попадания атмосферных осадков брезентом или другими водонепроницаемыми материалами.

(Введен дополнительно, Изм. № 3).

5. ГАРАНТИИ ИЗГОТОВИТЕЛЯ

5.1. Изготовитель гарантирует соответствие свинцового глета требованиям настоящего стандарта при соблюдении условий транспортирования, хранения и применения.

(Измененная редакция, Изм. № 3).

5.2. Гарантийный срок хранения глета марок Г-1, Г-2, Г-3 и Г-4 — 6 мес со дня изготовления, марки Г-6 — 12 мес со дня изготовления.

(Измененная редакция, Изм. № 4).

6. ТРЕБОВАНИЯ БЕЗОПАСНОСТИ

щим острые и хронические свинцовые отравления, относится к 1-му классу опасности.

(Измененная редакция, Изм. № 3).

6.2. К работе с глетом допускаются лица, прошедшие медицинский осмотр, ознакомленные под расписку с правилами техники безопасности при обращении с ядовитыми, сыпучими и пылящими материалами и сдавшие экзамены по технике безопасности.

6.3. Все работающие со свинцовым глетом должны обеспечиваться защитной одеждой, средствами защиты ног и рук по ГОСТ 12.4.103—83 и противопылевым респиратором ШБ-1 «Лепесток-200» по ГОСТ 12.4.028—76.

(Измененная редакция, Изм. № 3).

6.4. Предельно допустимая концентрация глета в воздухе рабочей зоны производственных помещений в соответствии с ГОСТ 12.1.005—88 должен быть 0,01/0,005 мг/м³.

(Измененная редакция, Изм. № 2, 4).

6.5. Работа с глетом должна проводиться в соответствии с принятыми санитарными нормами и правилами в помещениях, оборудованных приточно-вытяжной вентиляцией, при максимальной механизации технологических операций, надлежащей герметизации оборудования и при условии периодического увлажнения пылящего материала.

ИНФОРМАЦИОННЫЕ ДАННЫЕ

1. РАЗРАБОТАН И ВНЕСЕН Министерством химической промышленности СССР

ИСПОЛНИТЕЛИ

С. П. Сальники, канд. техн. наук; Э. Д. Смирнова (руководитель темы);
Л. И. Нестерова

2. УТВЕРЖДЕН И ВВЕДЕН В ДЕЙСТВИЕ Постановлением Государственного комитета СССР по стандартам от 10.10.73 № 2280

3. ВЗАМЕН ГОСТ 5539—50

4. ССЫЛОЧНЫЕ НОРМАТИВНО-ТЕХНИЧЕСКИЕ ДОКУМЕНТЫ

Обозначение НТД, на который дана ссылка	Номер пункта, подпункта
ГОСТ 12.1.005—88	6.4
ГОСТ 12.4.028—76	6.3
ГОСТ 12.4.103—83	6.3
ГОСТ 61—75	3.2.1, 3.3.1, 3.4.1.1
ГОСТ 199—78	3.2.1, 3.3.1, 3.4.1.1
ГОСТ 1770—74	3.2.1, 3.3.1, 3.4.1.1, 3.5.1, 3.6.1, 3.10.1
ГОСТ 2226—86	4.2
ГОСТ 2823—73	3.2.1, 3.3.1, 3.4.1.1, 3.5.1, 3.6.1, 3.10.1
ГОСТ 3760—79	3.2.1, 3.3.1, 3.5.1
ГОСТ 3778—77	1.3
ГОСТ 4159—79	3.4.1.1
ГОСТ 4204—77	3.5.1
ГОСТ 4205—77	3.5.1, 3.10.1
ГОСТ 4232—74	3.3.1, 3.6.1, 3.10.1
ГОСТ 4328—77	3.10.1
ГОСТ 4461—77	3.2.1, 3.3.1, 3.5.1, 3.6.1
ГОСТ 4478—78	3.5.1
ГОСТ 4919.2—77	3.2.1
ГОСТ 5044—79	4.2
ГОСТ 5072—79	3.10.1, 3.12.1, 3.13.1
ГОСТ 5799—78	4.2
ГОСТ 5850—72	3.10.1
ГОСТ 6613—86	3.8, 3.9.1, 3.12.1, 3.13.1
ГОСТ 6709—72	3.2.1, 3.3.1, 3.4.1.1, 3.5.1, 3.6.1, 3.10.1
ГОСТ 7328—82	3.12.1, 3.13.1, 3.14.1
ГОСТ 8777—80	4.2
ГОСТ 9338—80	4.2
ГОСТ 9980.1—86	2.1
ГОСТ 9980.2—86	3.1
ГОСТ 9980.3—86	4.1
ГОСТ 9980.4—86	4.1
ГОСТ 9980.5—86	4.1

Продолжение

Обозначение НТД, на который дана ссылка	Номер пункта, подпункта
ГОСТ 10163—76	3.4.1.1
ГОСТ 10597—87	3.9.1, 3.12.1, 3.13.1
ГОСТ 10652—73	3.2.1, 3.3.1
ГОСТ 10929—76	3.6.1
ГОСТ 14192—77	4.3
ГОСТ 14919—83	3.2.1, 3.3.1
ГОСТ 16523—70	4.2
ГОСТ 19360—74	4.2
ГОСТ 19433—88	4.3
ГОСТ 20292—74	3.2.1, 3.3.1, 3.4.1.1, 3.5.1, 3.6.1, 3.10.1
ГОСТ 21119.1—75	3.7
ГОСТ 21119.4—75	3.8
ГОСТ 24104—88	3.5.1, 3.6.1, 3.9.1, 3.10.1, 3.12.1, 3.13.1, 3.14.1
ГОСТ 25336—82	3.2.1, 3.3.1, 3.4.1.1, 3.5.1, 3.6.1, 3.10.1, 3.14.1
ГОСТ 25794.1—83	3.10.1
ГОСТ 27068—86	3.4.1.1

5. Срок действия продлен до 01.01.95, в части Г-3 второго сорта — до 01.01.93 Постановлением Госстандарта СССР от 29.03.89 № 851

6. ПЕРЕИЗДАНИЕ (июнь 1989 г.) с Изменениями № 1, 2, 3, 4, утвержденными в апреле 1976 г., мае 1979 г., декабре 1985 г., марте 1989 г. (МУС 5—76, 6—76, 3—86, 7—89).

Редактор *Н. П. Шукина*
Технический редактор *Э. В. Митяй*
Корректор *Л. В. Скицарчук*

Сдано в наб. 08.06.89 Подл. и печ. 17.08.89 1,5 усл. п. л. 1,625 усл. кр.-отт. 1,50 уч.-изд. л.
Тир. 6000 Цена 10 к.

Ордена «Знак Почета» Издательство стандартов, 123557, Москва, ГСП,
Новопроспектский пер., д. 3.

Вильнюсская типография Издательства стандартов, ул. Дарюс и Гирено, 39. Зак. 1447.



ГОСТ 5539-73, Глет свинцовый. Технические условия
Litharge. Specifications

Величина	Единица		
	Наименование	Обозначение	
		международное	русское

ОСНОВНЫЕ ЕДИНИЦЫ СИ

Длина	метр	m	м
Масса	килограмм	kg	кг
Время	секунда	s	с
Сила электрического тока	ампер	A	А
Термодинамическая температура	кельвин	K	К
Количество вещества	моль	mol	моль
Сила света	кандела	cd	кд

ДОПОЛНИТЕЛЬНЫЕ ЕДИНИЦЫ СИ

Плоский угол	радиан	rad	рад
Телесный угол	стерадиан	sr	ср

ПРОИЗВОДНЫЕ ЕДИНИЦЫ СИ, ИМЕЮЩИЕ СПЕЦИАЛЬНЫЕ НАИМЕНОВАНИЯ

Величина	Единица			Выражена через основные и дополнительные единицы СИ
	Наименование	Обозначение		
		международное	русское	
Частота	герц	Hz	Гц	s^{-1}
Сила	ньютон	N	Н	$м \cdot кг \cdot с^{-2}$
Давление	паскаль	Pa	Па	$м^{-1} \cdot кг \cdot с^{-2}$
Энергия	джоуль	J	Дж	$м^2 \cdot кг \cdot с^{-2}$
Мощность	ватт	W	Вт	$м^2 \cdot кг \cdot с^{-3}$
Количество электричества	кулон	C	Кл	$с \cdot А$
Электрическое напряжение	вольт	V	В	$м^2 \cdot кг \cdot с^{-2} \cdot А^{-1}$
Электрическая емкость	фарад	F	Ф	$м^{-2} \cdot кг^{-1} \cdot с^4 \cdot А^2$
Электрическое сопротивление	ом	Ω	Ом	$м^2 \cdot кг \cdot с^{-2} \cdot А^{-2}$
Электрическая проводимость	сименс	S	См	$м^{-2} \cdot кг^{-1} \cdot с^2 \cdot А^2$
Поток магнитной индукции	вебер	Wb	Вб	$м^2 \cdot кг \cdot с^{-2} \cdot А^{-1}$
Магнитная индукция	тесла	T	Тл	$кг \cdot с^{-2} \cdot А^{-1}$
Индуктивность	генри	H	Гн	$м^2 \cdot кг \cdot с^{-2} \cdot А^{-2}$
Световой поток	люмен	lm	лм	кд · ср
Освещенность	люкс	lx	лк	$м^{-2} \cdot кд \cdot ср$
Активность радионуклида	беккерель	Bq	Бк	$с^{-1}$
Поглощенная доза ионизирующего излучения	грей	Gy	Гр	$м^2 \cdot с^{-2}$
Эквивалентная доза излучения	зиверт	Sv	Зв	$м^2 \cdot с^{-2}$