
ФЕДЕРАЛЬНОЕ АГЕНТСТВО
ПО ТЕХНИЧЕСКОМУ РЕГУЛИРОВАНИЮ И МЕТРОЛОГИИ



НАЦИОНАЛЬНЫЙ
СТАНДАРТ
РОССИЙСКОЙ
ФЕДЕРАЦИИ

ГОСТ Р
55429—
2013

СОЕДИНЕНИЯ ТРУБОПРОВОДОВ БУГЕЛЬНЫЕ РАЗЪЕМНЫЕ

Конструкция, размеры
и общие технические условия

Издание официальное



Москва
Стандартинформ
2014

Предисловие

1 РАЗРАБОТАН Федеральным государственным унитарным предприятием «Всероссийский научно-исследовательский институт стандартизации и сертификации в машиностроении» (ВНИИНМАШ), Некоммерческим партнерством «Сертификационный центр НАСТХОЛ» (НП «СЦ НАСТХОЛ»), Открытым акционерным обществом «Иркутский научно-исследовательский и конструкторский институт химического и нефтяного машиностроения» (ОАО «ИркутскНИИхиммаш»)

2 ВНЕСЕН Техническим комитетом по стандартизации ТК 155 «Соединения трубопроводов общемашиностроительного применения»

3 УТВЕРЖДЕН И ВВЕДЕН В ДЕЙСТВИЕ Приказом Федерального агентства по техническому регулированию и метрологии от 14 мая 2013 г. № 102-ст

4 В настоящем стандарте реализованы нормы технических регламентов «О безопасности оборудования, работающего под избыточным давлением» и «О безопасности машин и оборудования»

5 ВВЕДЕН ВПЕРВЫЕ

Правила применения настоящего стандарта установлены в ГОСТ Р 1.0—2012 (раздел 8). Информация об изменениях к настоящему стандарту публикуется в ежегодном (по состоянию на 1 января текущего года) информационном указателе «Национальные стандарты», а текст изменений и поправок — в ежемесячном информационном указателе «Национальные стандарты». В случае пересмотра (замены) или отмены настоящего стандарта соответствующее уведомление будет опубликовано в ближайшем выпуске ежемесячного информационного указателя «Национальные стандарты». Соответствующая информация, уведомление и тексты размещаются также в информационной системе общего пользования — на официальном сайте Федерального агентства по техническому регулированию и метрологии в сети Интернет (gost.ru)

© Стандартиформ, 2014

Настоящий стандарт не может быть полностью или частично воспроизведен, тиражирован и распространен в качестве официального издания без разрешения Федерального агентства по техническому регулированию и метрологии

II

Содержание

1 Область применения	1
2 Нормативные ссылки	1
3 Термины и определения	3
4 Конструкция и размеры бугельных разъемных соединений	3
4.1 Общие положения	3
4.2 Размеры деталей бугельных разъемных соединений	4
5 Технические требования	11
5.1 Требования к материалам	11
5.2 Требования к изготовлению	17
5.2.1 Общие положения	17
5.2.2 Требования к уплотнительным и упорным поверхностям	18
5.2.3 Требования к резьбе и крепежным деталям	18
6 Правила приемки	18
7 Методы испытаний	19
8 Маркировка, комплектность, консервация и упаковка	20
8.1 Маркировка	20
8.2 Комплектность	20
8.3 Консервация	21
8.4 Упаковка	21
9 Транспортирование и хранение	21
10 Монтаж, эксплуатация и ремонт	21
11 Требования безопасности	23
Приложение А (рекомендуемое) Режимы термической обработки заготовок для изготовления бугелей	24
Приложение Б (рекомендуемое) Режимы термической обработки заготовок для изготовления ниппелей	25
Приложение В (рекомендуемое) Режимы термической обработки заготовок для изготовления уплотнительных колец	26
Приложение Г (рекомендуемое) Режимы термической обработки заготовок для изготовления шпилек	27
Приложение Д (рекомендуемое) Режимы термической обработки заготовок для изготовления гаек	28
Библиография	29

СОЕДИНЕНИЯ ТРУБОПРОВОДОВ БУГЕЛЬНЫЕ РАЗЪЕМНЫЕ

Конструкция, размеры и общие технические условия

Hoop-in detachable joints of pipelines. Design, dimensions and general specifications

Дата введения — 2013—12—01

1 Область применения

Настоящий стандарт устанавливает: конструкцию и размеры бугельных разъемных соединений с самоуплотняющим кольцом с осевым упором для технологических трубопроводов с номинальными диаметрами от $DN\ 32$ до $DN\ 150$ включительно, на номинальное давление от $PN\ 100$ до $PN\ 320$ включительно и рабочую температуру среды от минус $50\ ^\circ\text{C}$ до плюс $450\ ^\circ\text{C}$ включительно; технические требования к их изготовлению; методы контроля и испытаний; требования к монтажу и обслуживанию, обеспечивающие их безопасность при эксплуатации.

Стандарт распространяется на бугельные разъемные соединения технологических трубопроводов, предназначенных для транспортирования газообразных, парообразных и жидких сред на химических, нефтехимических, нефте- и газоперерабатывающих, нефте- и газодобывающих предприятиях.

2 Нормативные ссылки

В настоящем стандарте использованы нормативные ссылки на следующие стандарты:

ГОСТ Р 54808—2011 Арматура трубопроводная. Нормы герметичности затворов

ГОСТ 2.610—2006 Единая система конструкторской документации. Правила выполнения эксплуатационных документов

ГОСТ 12.1.044—89 (ИСО 4589—84) Система стандартов безопасности труда. Пожаровзрывоопасность веществ и материалов. Номенклатура показателей и методы их определения

ГОСТ 12.2.003—91 Система стандартов безопасности труда. Оборудование производственное. Общие требования безопасности

ГОСТ 977—88 Отливки стальные. Общие технические условия

ГОСТ 1050—88 Прокат сортовой, калиброванный, со специальной отделкой поверхности из углеродистой качественной конструкционной стали. Общие технические условия

ГОСТ 1497—84 (ИСО 6892—84) Металлы. Методы испытаний на растяжение

ГОСТ 2789—73 Шероховатость поверхности. Параметры и характеристики

ГОСТ 2991—85 Ящики дощатые неразборные для грузов массой до 500 кг. Общие технические условия

ГОСТ 4543—71 Прокат из легированной конструкционной стали. Технические условия

ГОСТ 5520—79 Прокат листовой из углеродистой, низколегированной и легированной стали для котлов и сосудов, работающих под давлением. Технические условия

ГОСТ 5632—72 Стали высоколегированные и сплавы коррозионно-стойкие, жаростойкие и жаропрочные. Марки

ГОСТ 7350—77 Сталь толстолистовая коррозионно-стойкая, жаростойкая и жаропрочная. Технические условия

ГОСТ 7564—97 Прокат. Общие правила отбора проб, заготовок и образцов для механических и технологических испытаний

ГОСТ 8479—70 Поковки из конструкционной углеродистой и легированной стали. Общие технические условия

ГОСТ 9012—59 (ИСО 410—82, ИСО 6506—81) Металлы. Метод измерения твердости по Бринеллю

ГОСТ 9150—2002 (ИСО 68-1—98) Основные нормы взаимозаменяемости. Резьба метрическая.

Профиль

ГОСТ 9399—81 Фланцы стальные резьбовые на P_y 20—100 МПа (200—1000 кгс/см²). Технические условия

ГОСТ 9454—78 Металлы. Метод испытания на ударный изгиб при пониженной, комнатной и повышенной температурах

ГОСТ 10198—91 Ящики деревянные для грузов массой св. 200 до 20000 кг. Общие технические условия

ГОСТ 10493—81 Линзы уплотнительные жесткие и компенсирующие на P_y 20—100 МПа (200—1000 кгс/см²). Технические условия

ГОСТ 10494—80 Шпильки для фланцевых соединений с линзовым уплотнением на P_y свыше 10 до 100 МПа (свыше 100 до 1000 кгс/см²). Технические условия

ГОСТ 10495—80 Гайки шестигранные для фланцевых соединений на P_y свыше 10 до 100 МПа (свыше 100 до 1000 кгс/см²). Технические условия

ГОСТ 10549—80 Выход резьбы. Сбеги, недорезы, проточки и фаски

ГОСТ 10877—76 Масло консервационное К-17. Технические условия

ГОСТ 14068—79 Паста ВНИИ НП-232. Технические условия

ГОСТ 14192—96 Маркировка грузов

ГОСТ 15150—69 Машины, приборы и другие технические изделия. Исполнения для различных климатических районов. Категории, условия эксплуатации, хранения и транспортирования в части воздействия климатических факторов внешней среды

ГОСТ 16037—80 Соединения сварные стальных трубопроводов. Основные типы, конструктивные элементы и размеры

ГОСТ 16093—2004 (ИСО 965-1:1998, ИСО 965-3:1998) Основные нормы взаимозаменяемости. Резьба метрическая. Допуски. Посадки с зазором

ГОСТ 18442—80 Контроль неразрушающий. Капиллярные методы. Общие требования

ГОСТ 19281—89 (ИСО 4950-2—81, ИСО 4950-3—81, ИСО 4951—79, ИСО 4995—78, ИСО 4996—78, ИСО 5952—83) Прокат из стали повышенной прочности. Общие технические условия

ГОСТ 19537—83 Смазка пушечная. Технические условия

ГОСТ 19782—74 Паста ВНИИ НП—225. Технические условия

ГОСТ 20072—74 Сталь теплоустойчивая. Технические условия

ГОСТ 21105—87 Контроль неразрушающий. Магнитопорошковый метод

ГОСТ 22761—77 Металлы и сплавы. Метод измерения твердости по Бринеллю переносными твердомерами статического действия

ГОСТ 22790—89 Сборочные единицы и детали трубопроводов на P_y св. 10 до 100 МПа (св. 100 до 1000 кгс/см²). Общие технические условия

ГОСТ 24643—81 Основные нормы взаимозаменяемости. Допуски формы и расположения поверхностей. Числовые значения

ГОСТ 24507—80 Контроль неразрушающий. Поковки из черных и цветных металлов. Методы ультразвуковой дефектоскопии

ГОСТ 24705—2004 (ИСО 724:1993) Основные нормы взаимозаменяемости. Резьба метрическая. Основные размеры

П р и м е ч а н и е — При пользовании настоящим стандартом целесообразно проверить действие ссылочных стандартов в информационной системе общего пользования — на официальном сайте Федерального агентства по техническому регулированию и метрологии в сети Интернет или по ежегодному информационному указателю «Национальные стандарты», который опубликован по состоянию на 1 января текущего года, и по выпускам ежемесячного информационного указателя «Национальные стандарты» за текущий год. Если заменен ссылочный стандарт, на который дана датированная ссылка, то рекомендуется использовать версию этого стандарта с указанным выше годом утверждения (принятия). Если после утверждения настоящего стандарта в ссылочный стандарт, на который дана датированная ссылка, внесено изменение, затрагивающее положение, на которое дана ссылка, то это положение рекомендуется применять без учета данного изменения. Если ссылочный стандарт отменен без замены, то положение, в котором дана ссылка на него, применяется в части, не затрагивающей эту ссылку.

3 Термины и определения

В настоящем стандарте применены следующие термины с соответствующими определениями:

3.1 **разъемное соединение; РС:** Совокупность деталей, обеспечивающих возможность соединения — разъединения концов труб и герметичность мест стыка труб (соединяемых деталей) в условиях эксплуатации. РС состоит из уплотнения (уплотнительного соединения) и крепежных деталей.

3.2 **уплотнение (уплотнительное соединение):** Составная часть разъемного соединения, включающая в себя уплотнительное кольцо (прокладку) и уплотнительные элементы соединяемых деталей, непосредственно обеспечивающие герметичность разъемного соединения.

3.3 **крепежные детали (шпильки, гайки, резьбовые гнезда, бугель и т. д.):** Совокупность деталей, удерживающих соединяемые детали разъемного соединения в заданном положении относительно друг друга.

3.4 **деталь разъемного соединения:** Отдельная самостоятельная составная часть разъемного соединения.

3.5 **элемент детали:** неотъемлемая часть детали (уплотнительная поверхность на трубе, ниппеле, уплотнительном кольце; резьба на трубе, фланце, шпильке, гайке).

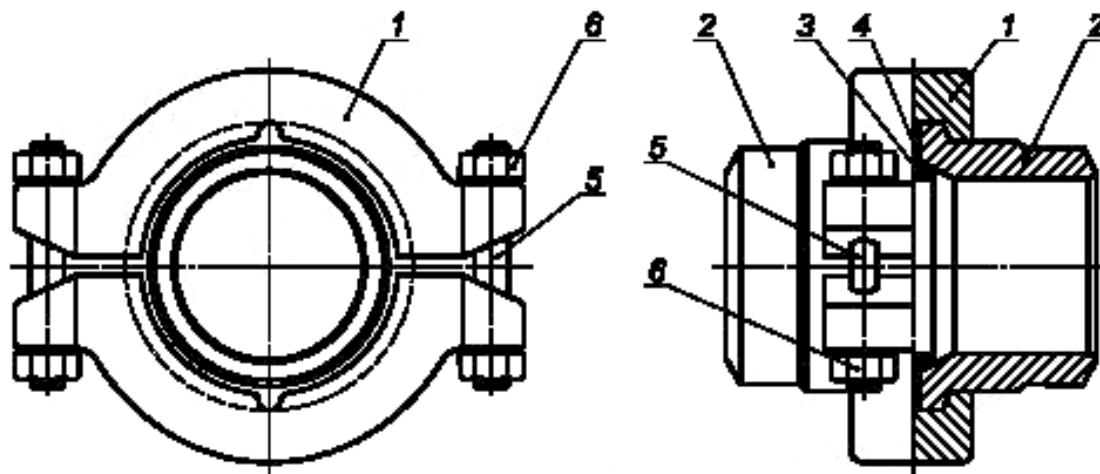
3.6 **бугельное разъемное соединение:** Разъемное соединение трубопровода и оборудования, работающего под давлением, которое содержит соединяемые детали (трубы, ниппели) с коническими уплотнительными и упорными поверхностями, охватывающие их два бугеля, соединяемые с помощью шпилек и гаек, уплотнительное кольцо с ребром жесткости, упорное кольцо.

3.7 **самоуплотняющееся кольцо с осевым упором; СКОУ:** Узел, состоящий из уплотнительного и упорного колец.

4 Конструкция и размеры бугельных разъемных соединений

4.1 Общие положения

4.1.1 Конструкция бугельного разъемного соединения представлена на рисунке 1.



1 — бугель; 2 — ниппель; 3 — уплотнительное кольцо; 4 — упорное кольцо;
5 — шпилька по ГОСТ 10494; 6 — гайка

Рисунок 1 — Бугельное разъемное соединение

4.1.2 Бугельное разъемное соединение включает в себя: два бугеля 1, охватывающих ниппели (концевые части трубопровода) 2, расположенное между ними СКОУ, состоящее из уплотнительного 3 и упорного 4 колец. Бугелями стягивают ниппели с помощью шпилек 5 и гаек 6. Для *DN* 32; *DN* 40; *DN* 50 количество шпилек — 2 шт. (исполнение 1), для *DN* 65; *DN* 80; *DN* 100; *DN* 125; *DN* 150 — 4 шт. (исполнение 2).

4.1.3 В 4.2 установлены основные размеры деталей бугельных разъемных соединений со СКОУ для различных условий эксплуатации (давление, температура) при различных сочетаниях используемых материалов деталей соединения.

Марки материалов и их механические свойства, предназначенные для изготовления деталей бугельных разъемных соединений, соответствующих настоящему стандарту, приведены в разделе 5.

4.1.4 По согласованию со специализированной организацией возможно изготовление деталей бугельных разъемных соединений из других марок сталей, если их механические свойства не ниже рекомендуемых настоящим стандартом.

4.2 Размеры деталей бугельных разъемных соединений

4.2.1 На рисунках 2—5 и в таблицах 1—4 приведены конструкции и размеры деталей бугельных разъемных соединений с приварными ниппелями на параметры:

- номинальное давление PN , кгс/см² от PN 100 до PN 320 включительно;
- температура от минус 50 °С до плюс 200 °С включительно.

Размеры применимы для деталей бугельных разъемных соединений из материалов со следующими механическими свойствами при температуре 20 °С:

- бугель $\sigma_{0,2} \geq 588$ МПа, $\sigma_b \geq 735$ МПа;
- ниппель приварной $\sigma_{0,2} \geq 300$ МПа, $\sigma_b \geq 460$ МПа;
- уплотнительное кольцо $\sigma_{0,2} \geq 200$ МПа, $\sigma_b \geq 440$ МПа;
- упорное кольцо $\sigma_{0,2} \geq 200$ МПа, $\sigma_b \geq 440$ МПа;
- шпилька $\sigma_{0,2} \geq 637$ МПа, $\sigma_b \geq 785$ МПа.

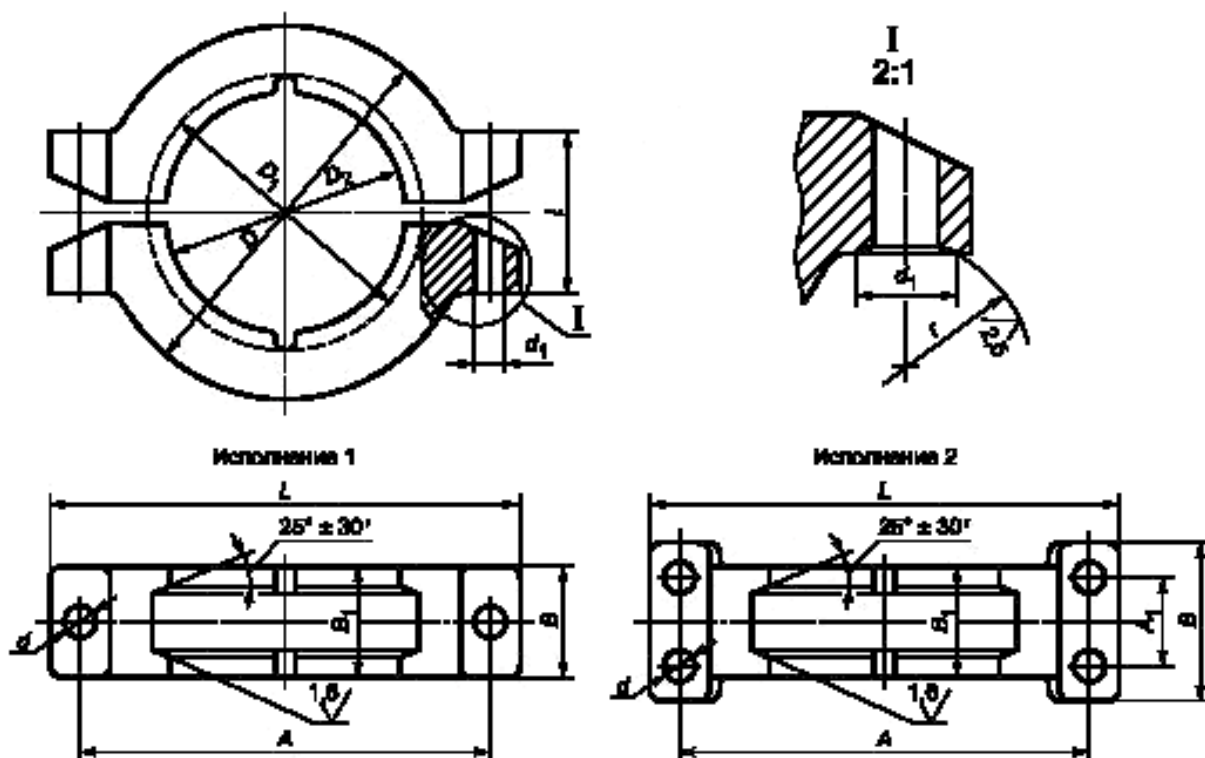


Рисунок 2 — Бугель

Таблица 1 — Размеры бугелей для соединений с рабочей температурой до 200 °С включительно (см. рисунок 2)

В миллиметрах

Номинальное давление PN, кгс/см ²	Номинальный диаметр DN	Исполнение	D +0,5	D ₁ +0,5	D ₂ +0,5	L	A ± 0,2	A ₁ ± 0,35	B	B ₁	j	d	d ₁	r	Масса, кг, не более
От PN 100 до PN 320 включ.	DN 32	1	113	101	88	183	148	—	35	35	29	14	18,0	23,4	1,2
	DN 40	1	116	102	88	196	156	—	41	41	33	16	20,9	28,7	1,6
	DN 50	1	164	147	131	274	219	—	45	45	49	22	28,5	38,0	3,6
	DN 65	2	183	163	146	263	223	42	82	51	47	16	20,9	28,7	4,9
	DN 80	2	208	183	162	318	263	60	115	65	64	22	28,5	38,0	8,6
	DN 100	2	225	198	176	335	280	60	115	69	66	22	28,5	38,0	10,3
	DN 125	2	272	241	217	402	337	72	137	78	80	28	34,2	36,3	17,4
DN 150	2	298	260	230	468	383	90	175	93	98	34	43,7	56,7	27,5	

Пример — Условное обозначение бугеля для бугельного разъемного соединения с внутренним диаметром DN 100 на давление PN 320 и температуру до 200 °С включительно:

Бугель 100—320—200

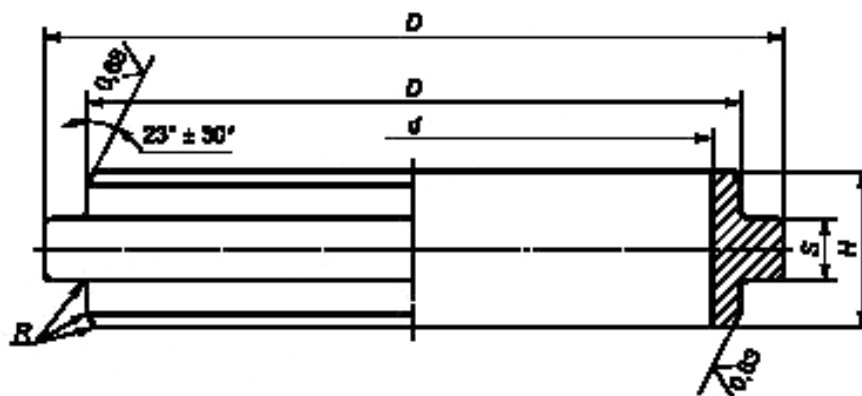


Рисунок 3 — Уплотнительное кольцо

Таблица 2 — Размеры уплотнительных колец для бугельных разъемных соединений с рабочей температурой до 200 °С включительно (см. рисунок 3)

В миллиметрах

Номинальное давление PN, кгс/см ²	Номинальный диаметр DN	d 8h	D 7h	D ₁ 8h	H 8h	S	R	Масса, кг, не более
От PN 100 до PN 320 включ.	DN 32	32	48	52	18,8	4,5	0,4	0,2
	DN 40	40	56	60	21,8	5,5	0,5	0,3
	DN 50	60	78	83	23,8	5,5	0,6	0,4
	DN 65	70	90	95	26,8	6,5	0,8	0,6
	DN 80	90	110	115	26,8	6,5	1,0	0,7
	DN 100	100	120	125	26,8	6,5	1,2	0,8
	DN 125	125	145	151	28,8	6,5	1,6	1,0
DN 150	150	170	176	28,8	6,5	1,6	1,2	

5

Пример — Условное обозначение уплотнительного кольца СКОУ для бугельного разъемного соединения внутренним диаметром DN 100 на давление PN 320 и температуру до 200 °С включительно:
Уплотнительное кольцо СКОУ 100—320—200



Рисунок 4 — Упорное кольцо

Таблица 3 — Размеры упорных колец для бугельных разъемных соединений с рабочей температурой до 200 °С включительно (см. рисунок 4)

В миллиметрах

Номинальное давление PN, кг/см ²	Номинальный диаметр DN	d 8H	D	S 7h	c	Масса, кг. не более
От PN 100 до PN 320 включ.	DN 32	52	60	5,0	0,16—0,25	0,03
	DN 40	60	70	6,0	0,16—0,25	0,05
	DN 50	83	95	6,0	0,25—0,40	0,08
	DN 65	95	107	7,0	0,25—0,40	0,10
	DN 80	115	129	7,0	0,40—0,60	0,15
	DN 100	125	141	7,0	0,40—0,60	0,20
	DN 125	151	172	7,0	0,60—0,80	0,30
	DN 150	176	201	7,0	0,60—0,80	0,40

Пример — Условное обозначение упорного кольца для бугельного разъемного соединения с внутренним диаметром DN 100 на давление PN 320 и температуру до 200 °С включительно:

Упорное кольцо 100—320—200

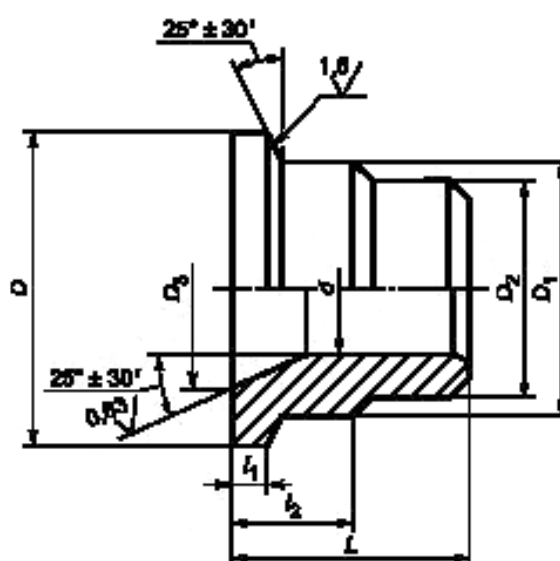


Рисунок 5 — Приварной ниппель

Таблица 4 — Размеры приварных nipples для бугельных разъёмных соединений с рабочей температурой до 200 °С включительно (см. рисунок 5)

В миллиметрах

Номинальное давление P_N , кгс/см ²	Номинальный диаметр DN	d	D 8h	D_1	D_2	D_3 7H	L	l_1 + 0,1	l_2	Масса, кг, не более
От P_N 100 до P_N 320 включ.	DN 32	32	98	85	68	51,9	65	6	26	1,5
	DN 40	40	99	85	68	60,1	72	7	62	2,0
	DN 50	60	144	128	102	83,0	95	8	68	4,0
	DN 65	70	160	143	114	95,2	118	9	77	6,0
	DN 80	90	179	158	127	115,2	132	12	98	11,0
	DN 100	100	194	172	140	125,1	175	13	104	18,0
	DN 125	125	237	213	180	151,1	175	15	117	25,0
	DN 150	150	256	226	194	176,0	190	18	140	35,0

Пример — Условное обозначение приварного nipples для бугельного разъёмного соединения внутренним диаметром DN 100 на давление P_N 320 и температуру до 200 °С включительно:

Ниппель приварной 100—320—200

4.2.2 На рисунках 2—4, 6 и в таблицах 5—8 приведены конструкции и размеры деталей бугельных разъёмных соединений с неприварными nipples на параметры:

- номинальное давление P_N , кгс/см² от P_N 100 до P_N 320 включительно;
- температура от минус 50 °С до плюс 450 °С включительно.

Размеры применимы для деталей бугельных разъёмных соединений из материалов со следующими механическими свойствами при температуре 20 °С:

- бугель $\sigma_{0,2} \geq 667$ МПа, $\sigma_b \geq 785$ МПа;
- неприварной nipples $\sigma_{0,2} \geq 680$ МПа, $\sigma_b \geq 800$ МПа;
- уплотнительное кольцо $\sigma_{0,2} \geq 400$ МПа, $\sigma_b \geq 600$ МПа;
- упорное кольцо $\sigma_{0,2} \geq 400$ МПа, $\sigma_b \geq 600$ МПа;
- шпилька $\sigma_{0,2} \geq 667$ МПа, $\sigma_b \geq 785$ МПа.

Таблица 5 — Размеры бугелей для бугельных разъёмных соединений с рабочей температурой до 450 °С включительно (см. рисунок 2)

В миллиметрах

Номинальное давление P_N , кгс/см ²	Номинальный диаметр DN	Исполнение	D + 0,5	D_1 + 0,5	D_2 + 0,5	L	A $\pm 0,2$	A_1 $\pm 0,3$	B	B_1	l	d	d_1	r	Масса, кг, не более
От P_N 100 до P_N 320 включ.	DN 32	1	96	84	73	166	131	—	26	26	33	14	18,0	23,4	1,0
	DN 40	1	113	99	88	183	148	—	31	31	37	14	18,0	23,4	1,5
	DN 50	1	159	143	131	249	204	—	32	32	53	18	22,8	28,1	2,7
	DN 65	2	163	144	131	243	203	42	82	41	51	16	20,9	28,7	4,0
	DN 80	2	198	176	162	288	243	48	93	46	68	18	22,8	28,1	7,0
	DN 100	2	215	191	176	325	270	60	115	46	80	22	28,5	38,0	8,5
	DN 125	2	261	233	217	391	326	72	137	50	100	28	34,2	36,3	13,5
	DN 150	2	283	249	230	439	361	81	159	64	112	31	39,0	46,8	21,0

Т а б л и ц а 6 — Размеры уплотнительных колец для бугельных разъемных соединений с рабочей температурой до 450 °С включительно (см. рисунок 3)

В миллиметрах

Номинальное давление P_N , кгс/см ²	Номинальный диаметр DN	d 8H	D 7h	D_1 8h	H 8h	S	R	Масса, кг, не более
От P_N 100 до P_N 320 включ.	DN 32	32	44	47	18,8	4,5	0,4	0,15
	DN 40	40	54	58	21,8	5,5	0,5	0,20
	DN 50	60	74	79	23,8	5,5	0,6	0,30
	DN 65	70	84	90	26,8	6,5	0,8	0,40
	DN 80	90	104	109	26,8	6,5	1,0	0,50
	DN 100	100	114	119	26,8	6,5	1,2	0,55
	DN 125	125	141	147	28,8	6,5	1,6	0,85
	DN 150	150	166	172	28,8	6,5	1,6	1,00

Т а б л и ц а 7 — Размеры упорных колец для бугельных разъемных соединений с рабочей температурой до 450 °С включительно (см. рисунок 4)

В миллиметрах

Номинальное давление P_N , кгс/см ²	Номинальный диаметр DN	d 8H	D	S 7h	C	Масса, кг, не более
От P_N 100 до P_N 320 включ.	DN 32	47	53	5,0	0,16—0,25	0,02
	DN 40	58	66	6,0	0,16—0,25	0,03
	DN 50	79	91	6,0	0,25—0,40	0,07
	DN 65	90	104	7,0	0,25—0,40	0,15
	DN 80	109	129	7,0	0,40—0,60	0,20
	DN 100	119	142	7,0	0,40—0,60	0,30
	DN 125	147	172	7,0	0,60—0,80	0,35
	DN 150	172	202	7,0	0,60—0,80	0,50

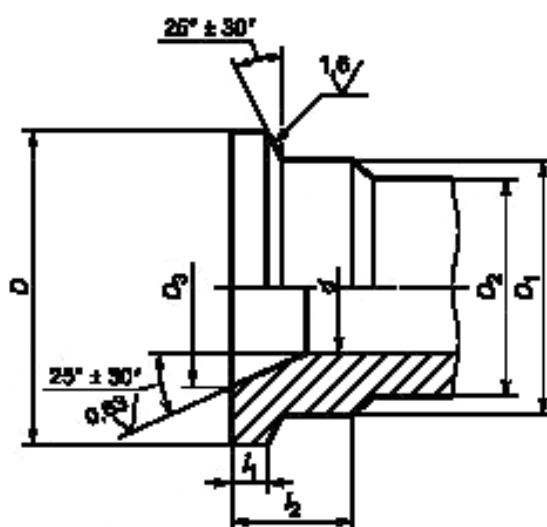


Рисунок 6 — Ниппель не приварной

Таблица 8 — Размеры неприварных nipples для бугельных разъёмных соединений с рабочей температурой до 450 °С включительно (см. рисунок 6)

В миллиметрах

Номинальное давление P_N , кгс/см ²	Номинальный диаметр DN	d	D 8h	D_1	D_2	D_3 7H	i_1 + 0,1	i_2	Масса, кг, не более
От P_N 100 до P_N 320 включ.	DN 32	32	81	70	57	47,9	4	39	1,0
	DN 40	40	96	85	68	58,9	5	47	1,5
	DN 50	60	140	128	102	79,8	5	48	3,5
	DN 65	70	141	128	102	90,7	7	62	5,5
	DN 80	90	172	158	127	109,9	8	69	8,5
	DN 100	100	187	172	140	119,9	8	69	13,5
	DN 125	125	229	213	180	147,8	9	75	19,0
DN 150	150	245	226	194	172,7	12	96	28,5	

Примечание — Nipples бугельных разъёмных соединений, изготовленные из трудносвариваемых сталей (например, сталь 20Х3МВФ), должны быть не приварными, а изготовленными заодно со сборочными единицами (тройниками, угольниками и т. д.).

Пример — Условное обозначение неприварного nipples для бугельного разъёмного соединения с внутренним диаметром DN 100 на давление P_N 320 и температуру до 450 °С включительно:

Неприварной nipples 100—320—450

4.2.3 На рисунках 2—5 и в таблицах 6, 7, 9 и 10 приведены конструкции и размеры деталей бугельных разъёмных соединений с приварными nipples на параметры:

- номинальное давление P_N , кгс/см²..... от P_N 100 до P_N 320 включительно;
- температура..... от минус 50°С до плюс 450°С включительно.

Размеры применимы для деталей бугельных разъёмных соединений из материалов со следующими механическими свойствами при температуре 20 °С:

- бугель..... $\sigma_{0,2} \geq 667$ МПа, $\sigma_B \geq 785$ МПа;
- приварной nipples..... $\sigma_{0,2} \geq 400$ МПа, $\sigma_B \geq 600$ МПа;
- уплотнительное кольцо..... $\sigma_{0,2} \geq 400$ МПа, $\sigma_B \geq 600$ МПа;
- упорное кольцо..... $\sigma_{0,2} \geq 400$ МПа, $\sigma_B \geq 600$ МПа;
- шпилька..... $\sigma_{0,2} \geq 667$ МПа, $\sigma_B \geq 785$ МПа.

Таблица 9 — Размеры бугелей для бугельных разъёмных соединений с приварным nipples с рабочей температурой до 450 °С включительно (см. рисунок 2)

В миллиметрах

Номинальное давление P_N , кгс/см ²	Номинальный диаметр DN	Исполнение	D	D_1	D_2	L	A	A_1	B	B_1	i	d	d_1	r	Масса, кг, не более
			+ 0,5	+ 0,5	+ 0,5		$\pm 0,2$	$\pm 0,3$							
От P_N 100 до P_N 320 включ.	DN 32	1	99	86	73	169	134	—	31	31	31	14	18,0	23,4	1,5
	DN 40	1	117	102	88	187	152	—	37	37	33	14	18,0	23,4	2,0
	DN 50	1	163	146	131	253	208	—	41	41	47	18	22,8	28,1	5,0
	DN 65	2	167	147	131	247	207	42	82	50	47	16	20,9	28,7	6,5
	DN 80	2	205	181	162	295	250	48	93	56	62	18	22,8	28,1	9,5
	DN 100	2	222	196	176	332	277	60	115	60	72	22	28,5	38,0	12,0
	DN 125	2	270	239	217	400	335	72	137	69	86	28	34,2	36,3	19,0
DN 150	2	295	257	230	451	373	81	159	84	100	31	39,0	46,8	31,5	

9

Т а б л и ц а 10 — Размеры приварных nipples для бугельных разъемных соединений с рабочей температурой до 450 °С включительно (см. рисунок 5)

В миллиметрах

Номинальное давление PN, кг/см ²	Номинальный диаметр DN	a	D 8h	D_1	D_2	D_3 7H	L	i_1 + 0,1	i_2	Масса, кг, не более
От PN 100 до PN 320 включ.	DN 32	32	83	70	57	47,9	65	5	47	1,0
	DN 40	40	99	85	68	58,9	72	6	56	1,5
	DN 50	60	143	128	102	79,8	95,2	7	62	3,5
	DN 65	70	144	128	102	90,7	118	9	75	5,5
	DN 80	90	177	158	127	109,9	132	10	84	9,0
	DN 100	100	192	172	140	119,9	175	11	90	14,0
	DN 125	125	235	213	180	147,8	175	13	104	20,5
	DN 150	150	253	226	194	172,7	190	16	126	32,0

Конструкция и размеры остальных деталей приведены на рисунке 3 и в таблице 6 (уплотнительные кольца СКОУ), на рисунке 4 и в таблице 7 (упорные кольца).

4.2.4 Конструкция и размеры шпилек для бугельных разъемных соединений — в соответствии с ГОСТ 10494.

Пример — Условное обозначение шпильки M14 для бугельного разъемного соединения:

Шпилька 6/с M14, ГОСТ 10494—80

4.2.5 Конструкция и основные размеры гаек для бугельных разъемных соединений приведены на рисунке 7 и в таблице 11.

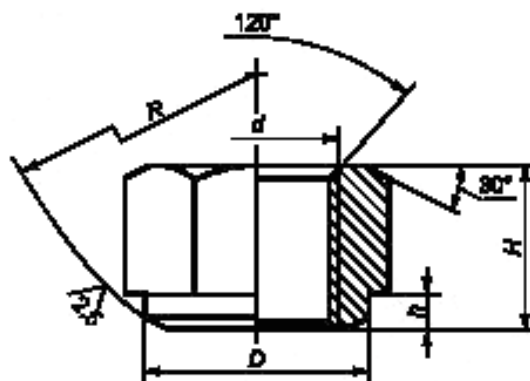


Рисунок 7 — Гайка бугельного разъемного соединения

Т а б л и ц а 11 — Основные размеры гаек для бугельных разъемных соединений (см. рисунок 7)

В миллиметрах

Номинальный диаметр резьбы d	Высота H (предельное отклонение по h14)	Высота бурта h (предельное отклонение по H14)	Диаметр бурта D	Радиус сферы R	Масса, кг, не более
12	13	3,0	18,0	23,4	0,021
14	15	3,0	20,9	28,7	0,033
16	17	3,0	22,8	28,1	0,041

Окончание таблицы 11

В миллиметрах

Номинальный диаметр резьбы d	Высота H (предельное отклонение по $H14$)	Высота бурта h (предельное отклонение по $H14$)	Диаметр бурта D	Радиус сферы R	Масса, кг, не более
20	21	4,0	28,5	38,0	0,079
22	23	4,0	30,4	37,4	0,095
24	25	4,0	34,2	36,3	0,136
27	28	4,0	39,0	46,8	0,197
30	31	4,0	43,7	56,7	0,280

Примечание — Конструкция и основные размеры гайки, используемой в бугельном разъемном соединении, соответствуют ГОСТ 10495, за исключением конструкции опорной поверхности. В ней плоская поверхность заменена на сферическую.

Пример — Условное обозначение гайки M14 для бугельного разъемного соединения:

Гайка б/с M14

5 Технические требования

5.1 Требования к материалам

5.1.1 Требования к материалам для изготовления деталей бугельных разъемных соединений установлены с учетом требований к материалам деталей фланцевых соединений согласно ГОСТ 9399, ГОСТ 22790, ГОСТ 10494, ГОСТ 10495, ПБ 03-585—03 [1] и ТУ 3647-010-00220227—2005 [2].

5.1.2 Марки сталей для изготовления деталей бугельных разъемных соединений и параметры их применения должны соответствовать указанным в таблицах 12—16.

При выборе марки стали для изготовления деталей бугельных разъемных соединений следует учитывать ее механические свойства, а для ниппелей и уплотнительных колец СКОУ следует дополнительно учитывать свойства рабочей среды, влияющей на коррозию и наводороживание металла.

Таблица 12 — Марки сталей и предельная температура их применения для изготовления бугелей

Марка стали (обозначение стандарта)	Технические требования	Температура, °С
35, 40, 45 (ГОСТ 1050)	ГОСТ 1050	От – 40 до 425 включ.
35Л, 40Л, 45Л (ГОСТ 977)	ГОСТ 977	
30Х (ГОСТ 4543)	ГОСТ 4543	» – 50 » 475 »
40Х, 38ХА, 35ХМ, 30ХМА (ГОСТ 4543)		
40ХЛ, 35ХМЛ (ГОСТ 977)	ГОСТ 977	» – 40 » 400 »
20Х5МЛ (ГОСТ 977)		
25Х1МФ, 25Х2М1Ф, 20Х3МВФ (ГОСТ 20072)	ГОСТ 20072	» – 50 » 510 »

11

Таблица 13 — Марки сталей и предельная температура их применения для изготовления nipples

Марка стали (обозначение стандарта)	Технические требования	Предельная температура применения стали		
		Максимальная допустимая температура, °С	Минимальная допустимая температура, °С	
			Сварка отсутствует	Сварное соединение
20 (ГОСТ 1050)	ГОСТ 1050	475	– 40	– 30
20ЮЧ (ТУ 14-1-3332—82 [3])	ТУ 14-1-3332—82 [3]			– 40
15Х5М* (ГОСТ 20072)	ГОСТ 20072	650		0
10Г2 (ГОСТ 4543)	ГОСТ 4543	475	– 70	– 60
09Г2С, 14ХГС, 15ГС (ГОСТ 19281)	ГОСТ 19281	475	– 70	
		400	– 50	
		475	– 40	
30ХМА (ГОСТ 4543)	ГОСТ 4543	475	– 50	0
18Х3МВ* (ГОСТ 20072)	ГОСТ 20072	510		
20Х2М (ТУ 14-134-409—2004 [4])	СТО 00220-227-006—2010 [6]	475	– 40	– 40
22Х3М (ТУ 108.11.917—87 [5])		510		
20Х3МВФ* (ГОСТ 20072)	ГОСТ 20072	510	– 50	0
03Х17Н14М3	ГОСТ 5632	450	– 70	– 50
08Х18Н10Т, 12Х18Н9Т, 10Х17Н13М2Т, 10Х17Н13М3Т, 08Х17Н15М3Т, 08Х17Н14М3 (ГОСТ 5632)		600		

* В связи с тем что минимальная допустимая температура применения сварных соединений из сталей 15Х5М, 18Х3МВ и 20Х3МВФ составляет 0 °С (что не позволяет эксплуатировать эти соединения при отрицательной температуре), данные стали могут быть использованы для изготовления деталей бугельных разъемных соединений при условии, что nipples будут изготовлены заодно со сборочными единицами (тройник, угольник и т. д.) без применения сварки.

Таблица 14 — Марки сталей и предельная температура их применения для изготовления уплотнительных колец

Марка стали (обозначение стандарта)	Технические требования	Температура, °С
10, 20, 25 (ГОСТ 1050)	ГОСТ 1050	От – 20 до 475 включ.
09Г2С (ГОСТ 5520)	ГОСТ 5520	» – 70 » 475 »
15ХМ (ГОСТ 4543)	ГОСТ 8479	» – 40 » 560 »
08Х13, 12Х13, 20Х13 (ГОСТ 7350)	ГОСТ 7350	» – 40 » 550 »
12Х18Н10Т, 10Х17Н13М2Т (ГОСТ 5632)	СТО 00220-227-006—2010 [6]	» – 70 » 700 »
14ХГС (ГОСТ 19281)	ГОСТ 19281	» – 50 » 400 »
30ХМА (ГОСТ 4543)	ГОСТ 8479	» – 50 » 475 »
20Х2МА ([4])	[6]	» – 40 » 475 »
22Х3М ([5])	[6]	» – 40 » 510 »
18Х3МВ, 20Х3МВФ (ГОСТ 20072)	ГОСТ 20072	» – 50 » 510 »

Таблица 15 — Марки сталей и предельная температура их применения для изготовления шпилек

Марка стали (обозначение стандарта)	Технические требования	Температура, °С
35Х, 38ХА, 40Х (ГОСТ 4543)	ГОСТ 4543	От – 50 до 200 включ.
35ХМ, 30ХМА, 40ХФА (ГОСТ 4543)		» – 50 » 475 »
25Х1МФ, 25Х2М1Ф (ГОСТ 20072)	ГОСТ 20072	» – 50 » 510 »

Таблица 16 — Марки сталей и предельная температура их применения для изготовления гаек

Марка стали (обозначение стандарта)	Технические требования	Температура, °С
30Х (ГОСТ 4543)	ГОСТ 4543	От – 50 до 200 включ.
35Х, 38ХА, 40Х (ГОСТ 4543)		» – 50 » 400 »
30ХМА, 35ХМ (ГОСТ 4543)		» – 50 » 510 »
25Х1МФ (ГОСТ 20072)	ГОСТ 20072	

5.1.3 Материалы для изготовления деталей бугельных разъемных соединений должны иметь соответствующую маркировку и сертификаты предприятия-изготовителя.

5.1.4 При отсутствии или неполных данных маркировки и сертификата на материал изготовитель бугельного разъемного соединения должен провести необходимые испытания с оформлением их результатов протоколом, дополняющим или заменяющим сертификат предприятия-изготовителя.

5.1.5 Изготовитель обязан в порядке выборочного контроля проверить химический состав и механические характеристики материалов на соответствие сертификату предприятия-изготовителя, при отсутствии сертификата — на соответствие нормативным документам.

Объем и методы выборочного контроля материалов приведены в таблице 17.

Таблица 17 — Объем и методы выборочного контроля материалов

Наименование детали	Вид контроля		
	Спектральный анализ	Измерение твердости	Контроль механических свойств (испытание на растяжение и ударную вязкость)
Бугель	Один образец от партии	Каждая заготовка	Два образца от партии материала с крайними значениями твердости
Ниппель			
Уплотнительное кольцо			
Гайка			
Шпилька			

5.1.6 Детали бугельных разъемных соединений следует изготавливать из следующих заготовок:

- бугели — из сортового проката, объемных штамповок, поковок или отливок 2-й группы по ГОСТ 977;
- ниппели — из поковок, сортового проката, объемных штамповок и бесшовных горячедеформированных труб;
- уплотнительные кольца — из поковок, сортового или листового проката, труб;
- шпильки, гайки — из сортового проката или поковок.

Технические требования к поковкам, штамповкам и заготовкам из проката — в соответствии с [2], ОСТ 26-07-1419—76 [7].

5.1.7 Заготовки для изготовления деталей бугельных разъемных соединений должны быть подвергнуты термической обработке — закалке и отпуску. Режимы термической обработки заготовок деталей бугельных разъемных соединений приведены в приложениях А — Д.

5.1.8 Механические свойства заготовок и готовых деталей бугельных разъемных соединений при температуре 20 °С в термически обработанном состоянии должны соответствовать указанным в таблицах 18—22.

5.1.9 Допускается по согласованию между потребителем, изготовителем и специализированной организацией применять для изготовления деталей разрешенные Ростехнадзором стали марок, отличных от указанных в таблицах 18—22, если их механические свойства не ниже указанных в данных таблицах.

5.1.10 Заготовки не должны иметь внутренних дефектов, выявленных при ультразвуковом контроле, превышающих нормы, установленные ГОСТ 24507.

5.1.11 Качество материала заготовок уплотнительных колец следует проверять замером твердости в соответствии с ГОСТ 9012. Допускается контроль твердости проводить переносными сертифицированными приборами.

Замер твердости необходимо проводить не менее чем в трех точках, расположенных на торцевой поверхности, на равном расстоянии друг от друга по окружности кольца заготовки. Твердость должна соответствовать значениям, приведенным в таблице 20.

5.1.12 Материалы уплотнительных колец должны иметь твердость ниже, чем твердость материалов ниппелей бугельных разъемных соединений, не менее чем на 20 НВ.

Таблица 18 — Механические свойства материалов заготовок и готовых изделий при температуре 20 °С для бугелей

Марка стали	Условный предел текучести $\sigma_{0,2}$, МПа (кгс/мм ²)	Временное сопротивление σ_B , МПа (кгс/мм ²)	Относительное удлинение δ_5 , %	Ударная вязкость КСЧ, Дж/см ² (кгс · м/см ²)**	Твердость НВ
	Не менее				
35, 40, 45	275 (28)	530 (54)	16	59,0 (6)	156—197
30X	392 (40)	618 (63)	15		187—229
38XA, 40X	588 (60)	735 (75)			13
30XMA, 35XM			667 (68)		
25X1MФ	14	49,0 (5)			
25X2M1Ф	16	59,0 (6)			
20X3MВФ	343 (35)	540 (55)	14	29,4 (3)	137—156
35Л, КТ35*			10		
40Л, КТ35*	392 (40)	589 (59)	10	24,5 (2,5)	160—180
45Л, КТ40*	* Согласно ГОСТ 977.				
** Значения ударной вязкости при отрицательных температурах испытаний для КСЧ должны быть не менее 30 Дж/см ² (3,0 кгс · м/см ²).					

Таблица 19 — Механические свойства материалов заготовок и готовых изделий при температуре 20 °С для ниппелей

Марка стали	Условный предел текучести $\sigma_{0,2}$, МПа (кгс/мм ²)	Временное сопротивление σ_B , МПа (кгс/мм ²)	Относительное удлинение δ_5 , %	Ударная вязкость КСЧ, Дж/см ² (кгс · м/см ²)*	Твердость НВ
	Не менее				
20	200 (20)	440 (44)	20	50 (5)	123—167
15X5M	220 (22)	400 (40)	22	118 (11,8)	123—170
20ЮЧ	230 (23)		17		
10Г2	240 (24)	420 (42)	15	80 (8)	134—190
35, 40, 45	280 (28)	540 (54)	16		123—167
09Г2С	300 (30)	460 (46)	24	60 (6)	156—197
15ГС		500 (50)	18		120—179
14ХГС	320 (32)		17		149—207
30XMA	400 (40)	600 (60)	16		197—241
20X2MA		550 (55)			
22X3M	450 (45)	600 (60)	14	241—285	
18X3MФ					
20X3MВФ	680 (68)	800 (80)	14	—	—
03X17H14M3	180 (180)	450 (45)	30	—	—

Окончание таблицы 19

Марка стали	Условный предел текучести $\sigma_{0,2}$, МПа (кгс/мм ²)	Временное сопротивление σ_B , МПа (кгс/мм ²)	Относительное удлинение δ_5 , %	Ударная вязкость КСЧ, Дж/см ² (кгс · м/см ²) [*]	Твердость НВ
	Не менее				
08X18H10T, 08X18H12T, 12X18H10T, 12X18H12T, 10X17H13M2T, 10X17H13M3T, 08X17H15M3T	200 (20)	500 (50)	35	—	—

^{*} Значения ударной вязкости при отрицательных температурах испытаний для КСЧ должны быть не менее 30 Дж/см² (3,0 кгс·м/см²).

Таблица 20 — Механические свойства материалов заготовок и готовых изделий при температуре 20 °С для уплотнительных колец

Марка стали	Условный предел текучести $\sigma_{0,2}$, МПа (кгс/мм ²)	Временное сопротивление σ_B , МПа (кгс/мм ²)	Относительное удлинение δ_5 , %	Ударная вязкость КСЧ, Дж/см ² (кгс · м/см ²) [*]	Твердость НВ
	Не менее				
10	210 (21)	340 (34)	31	80 (8)	100—143
20	200 (20)	440 (44)	20	50 (5)	123—167
25	280 (28)	460 (46)	23	90 (9)	127—167
09Г2С	300 (30)		24	60 (6)	120—179
15ХМ	280 (28)	450 (45)	22	49 (5)	156—197
30ХМА	400 (40)	600 (60)	16	60 (6)	197—241
20Х2МА		550 (55)			197—235
22Х3М	450 (45)	600 (60)			
18Х3МФ		600 (60)			
20Х3МВФ	680 (68)	800 (80)	14		
08Х13	380 (38)	570 (57)	10	38 (4)	187—229
12Х13		600 (60)			
20Х13		640 (64)			
12Х18Н10Т	200 (20)	500 (50)	35	50 (5)	≤ 179
10Х17Н13М2Т					≤ 200

^{*} Значения ударной вязкости при отрицательных температурах испытаний для КСЧ должны быть не менее 30 Дж/см² (3,0 кгс·м/см²).

Таблица 21 — Механические свойства материалов заготовок и готовых изделий при температуре 20 °С для шпилек

Марка стали	Условный предел текучести $\sigma_{0,2}$, МПа (кгс/мм ²)	Временное сопротивление σ_B , МПа (кгс/мм ²)	Относительное удлинение δ_5 , %	Ударная вязкость КСЧ, Дж/см ² (кгс · м/см ²) [*]	Твердость НВ
35Х, 38ХА	588—735 (60—75)	735 (75)	14	58,8 (6)	235—277
35ХМ, 30ХМА, 40ХФА	637—784 (65—80)	785 (80)	13		49,0 (5)
25Х1МФ	667—784 (68—80)		16		
25Х2М1Ф			12		
* Значения ударной вязкости при отрицательных температурах испытаний для КСЧ должны быть не менее 30 Дж/см ² (3,0 кгс · м/см ²).					

Таблица 22 — Механические свойства материалов заготовок и готовых изделий при температуре 20 °С для гаек

Марка стали	Условный предел текучести $\sigma_{0,2}$, МПа (кгс/мм ²)	Временное сопротивление σ_B , МПа (кгс/мм ²)	Относительное удлинение δ_5 , %	Ударная вязкость КСЧ, Дж/см ² (кгс · м/см ²) [*]	Твердость НВ
30Х	392 (40)	618 (63)	17	58,8 (6)	187—229
35Х, 38ХА, 40Х	490 (50)	657 (67)	16		212—248
30ХМА, 35ХМ, 25Х1МФ					
* Значения ударной вязкости при отрицательных температурах испытаний для КСЧ должны быть не менее 30 Дж/см ² (3,0 кгс · м/см ²).					

5.2 Требования к изготовлению

5.2.1 Общие положения

5.2.1.1 Требования к изготовлению деталей бугельных разъемных соединений должны соответствовать требованиям конструкторской документации, ГОСТ 9399, ГОСТ 10493, ГОСТ 10494, ГОСТ 10495, ГОСТ 22790, с учетом требований [1], [2] и ОСТ 26-01-86—88 [8].

5.2.1.2 Технологический процесс изготовления деталей бугельных разъемных соединений устанавливает предприятие-изготовитель.

5.2.1.3 На поверхностях всех готовых деталей бугельных разъемных соединений не допускаются раковины, трещины и другие дефекты, нарушающие сплошность металла, выявленные визуальным контролем, магнитопорошковым, капиллярным или ультразвуковым методами контроля.

5.2.1.4 Отклонение от перпендикулярности торцов к оси отверстия ниппелей бугельных разъемных соединений — по 14-й степени точности ГОСТ 24643.

5.2.1.5 Форма и размеры разделки под сварку концов ниппелей бугельных разъемных соединений с номинальным диаметром до DN 150 включительно должны соответствовать ГОСТ 22790 и [2].

Допускается для стыковочных швов, выполняемых на предприятии-изготовителе, применять формы разделки концов ниппелей под сварку в соответствии с ГОСТ 16037.

5.2.1.6 Обработка концов ниппелей бугельных разъемных соединений под сварку должна проводиться механическим способом. Шероховатость поверхностей, обработанных под сварку концов ниппелей, должна быть не более Rz 80 по ГОСТ 2789.

5.2.1.7 Отклонение от перпендикулярности плоскости обработанного под сварку конца ниппеля бугельного разъёмного соединения относительно продольной оси не должно быть более:

0,15 мм — для номинальных диаметров от $DN\ 32$ до $DN\ 65$;

0,25 мм — для номинальных диаметров от $DN\ 65$ до $DN\ 150$ включительно.

5.2.2 Требования к уплотнительным и упорным поверхностям

5.2.2.1 Уплотнительные поверхности ниппелей и уплотнительных колец после механической обработки следует контролировать визуальным, измерительным, магнитопорошковым или цветным методами контроля. На конических уплотнительных поверхностях ниппелей и уплотнительных колец не допускаются раковины, поперечные риски, забоины и другие поверхностные дефекты, снижающие герметичность и надежность уплотнения. Величина шероховатости должна быть не более $Ra\ 0,63$ по ГОСТ 2789.

5.2.2.2 Допуск угла конуса уплотнительных поверхностей ниппелей и уплотнительных колец, а также угла конуса упорных поверхностей бугеля и ниппеля должен быть не более $\pm 30'$.

5.2.2.3 Допуск прямолинейности образующих конических уплотнительных поверхностей ниппелей и уплотнительных колец, а также образующих конических упорных поверхностей бугеля и ниппеля должен быть не более 0,03 мм.

5.2.2.4 На упорных конических поверхностях бугеля и ниппеля не допускаются раковины, забоины, надирь и другие дефекты, препятствующие свободному перемещению бугеля и ниппеля относительно друг друга в процессе затяжки шпилек бугельного разъёмного соединения. Величина шероховатости должна быть не более $Ra\ 1,6$ по ГОСТ 2789.

5.2.2.5 Шероховатость опорных сферических поверхностей гаек и гнезд бугелей под гайки не должна превышать $Ra\ 2,5$ по ГОСТ 2789.

5.2.3 Требования к резьбе и крепежным деталям

5.2.3.1 Крепежные детали (шпильки, гайки) следует изготавливать в соответствии с требованиями настоящего стандарта, ГОСТ 10494, ГОСТ 10495 по рабочим чертежам, утвержденным в установленном порядке.

5.2.3.2 Резьба метрическая с крупным шагом — по ГОСТ 24705, с полями допуска: для шпилек — 6g, для гаек — 6H по ГОСТ 16093.

5.2.3.3 Сбег резьбы нормальный по ГОСТ 10549, форма впадин резьбы должна быть скругленной по ГОСТ 9150.

5.2.3.4 Поверхность резьбы должна быть чистой и не иметь заусенцев и замятин, препятствующих ввинчиванию (навинчиванию) проходного калибра.

5.2.3.5 Резьбовая и гладкая поверхности шпильки не должны иметь трещин.

5.2.3.6 Допуск соосности оси резьбы относительно оси гладкой части стержня шпильки — по 14-й степени точности по ГОСТ 24643.

5.2.3.7 Стержень шпильки должен быть прямым. Допускаемая кривизна стержня шпильки на 100 мм:

0,2 мм — при номинальном диаметре шпильки от M12 до M24 включительно;

0,1 мм — при номинальном диаметре шпильки свыше M24.

Прямолинейность обеспечивается окончательной механической обработкой в центрах.

5.2.3.8 Правка шпилек после окончательной механической обработки не допускается.

5.2.3.9 Допуск перпендикулярности опорной поверхности гайки относительно оси ее резьбы — 11-й степени точности по ГОСТ 24643.

6 Правила приемки

6.1 Изготовитель должен подвергать заготовки и готовые детали бугельных разъёмных соединений приемочному контролю партиями. Партия изделий — группа изделий одного типоразмера, изготовленных из заготовок одной марки стали, одной плавки и прошедших термическую обработку по одному режиму.

6.2 Объем обязательных испытаний заготовок деталей бугельных разъёмных соединений устанавливаются в соответствии с таблицей 23.

Таблица 23 — Объем испытаний заготовок деталей

Вид испытаний	Объем испытаний (количество заготовок)
Определение механических свойств	1 % партии, но не менее 2 шт. (заготовки с нижним и верхним пределами твердости)
Определение твердости	100 %
Ультразвуковой контроль	100 % (заготовки с диаметрами более 32 мм)
<p>Примечание — Допускается определять механические свойства на заготовках с нормами твердости, находящимися в пределах, указанных в таблицах 18—22. В этом случае твердость является обязательной сдаточной характеристикой.</p>	

6.3 Сдаточными характеристиками механических свойств каждой партии являются: временное сопротивление, условный предел текучести, относительное удлинение, ударная вязкость и твердость (с учетом примечания к таблице 23). Значения сдаточных характеристик принимают в соответствии с таблицами 18—22.

6.4 Число образцов от каждой пробы должно быть: один — на растяжение и два — на ударную вязкость.

6.5 Готовые детали бугельных разъемных соединений следует испытывать на твердость в объеме 100 %. Требования — в соответствии с таблицами 18—22.

6.6 Готовые детали бугельных разъемных соединений следует подвергать полуколичественному спектральному анализу в объеме 100 % на наличие легирующих элементов согласно ПБ 03-440—02 [9].

6.7 Места контроля твердости и спектрального анализа на поверхностях деталей бугельного разъемного соединения:

- бугель — наружная цилиндрическая поверхность;
- ниппель — наружная цилиндрическая поверхность;
- уплотнительное кольцо — ребро жесткости;
- шпилька — лыска под ключ;
- гайка — грань.

7 Методы испытаний

7.1 Визуальный и измерительный контроль деталей бугельного разъемного соединения проводят в такой последовательности:

- визуальный контроль — на наличие дефектов поверхности;
- измерительный контроль геометрических параметров (размеров, отклонений формы и положений поверхностей) — на соответствие чертежам и техническим условиям изготовления деталей.

7.2 Размеры деталей следует проверять универсальными измерительными приборами, а крепежные детали дополнительно калибрами и шаблонами.

7.3 Определение твердости (таблицы 18—22) — по ГОСТ 9012, ГОСТ 22761.

7.4 Испытания образцов на растяжение (таблицы 18—22) — по ГОСТ 1497.

7.5 Испытания образцов на ударную вязкость (таблицы 18—22) — по ГОСТ 9454.

7.6 Ультразвуковой контроль следует проводить в соответствии с ГОСТ 24507 и технической документацией, утвержденной в установленном порядке.

7.7 Магнитопорошковый и капиллярный контроль следует проводить в соответствии с ГОСТ 21105 (условный уровень чувствительности — Б), ГОСТ 18442 (класс чувствительности II) и технической документацией, утвержденной в установленном порядке.

Персонал, проводящий неразрушающий контроль, должен пройти подготовку, быть аттестован в соответствии с [9] и иметь квалификационный уровень не ниже второго.

7.8 Метод отбора проб для испытания заготовок из проката — по ГОСТ 7564, для поковок — по ГОСТ 8479.

7.9 Полуколичественный спектральный анализ материала готовых изделий — согласно РД 26.260.15—2001 [10].

7.10 Шероховатость уплотнительных поверхностей следует контролировать методом сравнения с образцами шероховатости или другими средствами измерения (профилограф, профилометр и др.), принятыми предприятием-изготовителем.

7.11 После изготовления и контроля деталей на предприятии-изготовителе бугельное разъемное соединение испытывают на прочность, плотность и герметичность на специализированных стендах, обеспечивающих заданные условия испытания, в соответствии с техническими условиями на изготовление.

7.12 Все виды контрольных испытаний следует оформлять в виде документации, необходимой для составления паспорта на бугельное разъемное соединение (карта оценки технического состояния бугельного разъемного соединения, протоколы механических испытаний образцов, акты испытаний разъемного соединения на прочность, плотность и герметичность).

8 Маркировка, комплектность, консервация и упаковка

8.1 Маркировка

8.1.1 Бугельное разъемное соединение должно быть промаркировано.

8.1.2 Маркировку следует выполнять на бугельном разъемном соединении ударным или другим способом, обеспечивающим четкость, рельефность и прямолинейность шрифта. Глубина клеймения — не более 0,5 мм. Места клеймения, параметры шрифта и товарного знака указывают на рабочих чертежах деталей бугельного разъемного соединения. Клеймо с информацией должно быть расположено на торцевых поверхностях бугеля. На клеймо необходимо нанести прозрачный термостойкий лак.

8.1.3 Маркировка должна быть отчетливо видна и содержать следующие данные:

- товарный знак предприятия-изготовителя;
- клеймо отдела технического контроля (ОТК) предприятия-изготовителя;
- номинальное давление PN ;
- номинальный диаметр DN ;
- температура среды, °C;
- марка или условное обозначение материала деталей бугельного разъемного соединения;
- номер партии;
- номер заводского учета.

8.1.4 Маркировка транспортной тары — по ГОСТ 14192. На таре должны быть указаны:

- отправительская маркировка;
- масса ящика с бугельными разъемными соединениями (брутто);
- предохранительные надписи.

8.2 Комплектность

8.2.1 В комплект поставки входит:

- бугельное разъемное соединение в сборе;
- эксплуатационная документация по ГОСТ 2.610.

8.2.2 Бугельные разъемные соединения в количестве более двух, отгружаемые в один адрес по одному товаросопроводительному документу, следует сопровождать двумя комплектами эксплуатационной документации (паспорт, руководство по эксплуатации). По требованию заказчика эксплуатационную документацию прилагают в необходимом количестве, но не более одного экземпляра на изделие.

8.2.3 Паспорт согласно ГОСТ 2.610 должен содержать следующую информацию:

- основные сведения об изделии и технические данные;
- комплектность;
- ресурсы, сроки службы и хранения, гарантии изготовителя (поставщика);
- сведения о консервации;
- свидетельство об упаковывании;
- свидетельство о приемке;
- движение изделия в эксплуатации (при необходимости);
- ремонт и учет работы по бюллетеням и указаниям (при необходимости);
- данные об эксплуатации и хранении (при необходимости);
- сведения об утилизации;
- особые отметки;
- сведения о цене и условиях приобретения изделия.

8.3 Консервация

8.3.1 Выбор консервирующих материалов и технологии их нанесения выполняют по руководящему документу РД 24.207.09—90 [11].

8.3.2 Внутренние полости бугельного разъёмного соединения, уплотнительные и упорные поверхности, резьбы шпилек и гаек должны быть законсервированы разогретой смазкой К-17 ГОСТ 10877.

8.3.3 После консервации поверхности присоединительных концов ниппелей следует закрыть заглушками из пластмассы или древесины. Допускается закрывать поверхности заглушками (круглыми или квадратными) из листовой стали толщиной 0,5 мм, которые привязывают отоженной проволокой диаметром 1—2 мм.

8.4 Упаковка

8.4.1 Принятые ОТК бугельные разъёмные соединения упаковывают в тару по ГОСТ 2991 или ГОСТ 10198.

8.4.2 Перед упаковыванием для защиты от коррозии детали бугельного разъёмного соединения консервируют.

8.4.3 Упаковка бугельных разъёмных соединений должна обеспечивать полное предохранение от повреждений при транспортировании и хранении.

8.4.4 В тару вкладывают упаковочный лист, содержащий следующую информацию:

- наименование предприятия-изготовителя;
- обозначение бугельного разъёмного соединения с указанием номинального диаметра и номинального давления;
- число бугельных разъёмных соединений;
- номер паспорта;
- суммарная масса бугельных разъёмных соединений без тары (нетто).

9 Транспортирование и хранение

9.1 Категория, условия транспортирования и хранения бугельных разъёмных соединений в части воздействия климатических факторов внешней среды — 5 (ОЖ-4) по ГОСТ 15150 (открытые площадки под навесом). Оборудование следует устанавливать на деревянные подкладки.

9.2 Условия транспортирования и хранения должны обеспечивать сохранность качества бугельных разъёмных соединений, предохранять их от коррозии, загрязнений, механических повреждений и деформации. Погрузочно-разгрузочные работы и транспортирование следует проводить без резких толчков и ударов, с обеспечением сохранности оборудования и его упаковки.

9.3 Бугельные разъёмные соединения в упаковке можно транспортировать любым видом транспорта.

9.4 Готовые бугельные разъёмные соединения следует хранить в складских помещениях или под навесами, обеспечивающими защиту от загрязнений и атмосферных осадков, сохранность упаковки и исправность изделий в течение гарантийного срока.

9.5 Ответственность за правильное хранение несет заказчик (грузополучатель).

10 Монтаж, эксплуатация и ремонт

10.1 Все детали бугельного разъёмного соединения перед монтажными работами должны пройти входной контроль в соответствии с требованиями [1] и технических условий на изготовление бугельных разъёмных соединений [2].

10.2 Монтаж ниппелей бугельного разъёмного соединения на трубопровод проводят с помощью сварки.

10.3 Технические требования к сварочным материалам, сборке, сварке, термической обработке сварных соединений и качеству, а также методы контроля сварных соединений — в соответствии с нормативными документами и технической документацией на сварку стальных трубопроводов, работающих под давлением [11], ОСТ 26-01-1434—87 [12].

10.4 Сварку ниппелей бугельного разъёмного соединения следует проводить по технологическим процессам или инструкциям, разработанным в соответствии с требованиями [12] для каждого конкретного сочетания свариваемых материалов.

10.5 Ниппели бугельного разъёмного соединения допускается приваривать к трубам как по отдельности, так и в сборе с бугелями. При этом отклонение от перпендикулярности торцевой поверхности ниппеля бугельного разъёмного соединения к оси привариваемой трубы должно быть не более:

0,15 мм — для номинальных диаметров от DN 32 до DN 65;

0,25 мм — для номинальных диаметров от DN 65 до DN 150 включительно.

10.6 При сварке уплотнительные и упорные поверхности приварных ниппелей бугельного разъёмного соединения следует покрывать защитным материалом в целях предупреждения попадания на них брызг расплавленного металла.

В качестве защитного материала для уплотнительных поверхностей можно использовать молотый каолин, разведенный в воде, асбестовую ткань, листовой асбест или другой защитный материал.

10.7 При проведении термической обработки сварных соединений следует соблюдать условия, предохраняющие уплотнительные и упорные поверхности ниппелей бугельных разъёмных соединений от повреждений.

10.8 К сварочным работам следует допускать сварщиков, аттестованных в соответствии с ПБ 03-273—99 [13] и имеющих удостоверение установленной формы, дающие право проводить сварку сталей, из которых изготовлены свариваемые ниппели и трубы.

10.9 Для уменьшения трения упорные поверхности ниппелей, бугелей и гаек, резьбовые поверхности гаек и шпилек перед сборкой необходимо протереть и смазать одной из указанных в таблице 24 высокотемпературных противозадирных смазок в зависимости от рабочей температуры.

Допускается применение противозадирных смазок других марок, не уступающих по своим свойствам смазкам, указанным в таблице 24.

Таблица 24 — Высокотемпературные противозадирные смазки

Марка смазки, обозначение стандарта	Допускаемая рабочая температура, °С
ВНИИ НП-212 ТУ 38.101594—80 [14]	От – 70 до 150 включ.
ВНИИ НП-213 ТУ 38.10187—80 [15]	» – 60 » 250 »
ВНИИ НП-225 ГОСТ 19782	» – 60 » 350 »*
ВНИИ НП-232 ГОСТ 14068	» – 20 » 400 »
Смазочное средство для экстремальных условий на алюминиевой основе	» – 180 » 1000 »
Смазочное средство для экстремальных условий на медной основе	» – 40 » 1350 »
Смазочное средство для экстремальных условий на керамической основе	» – 20 » 1400 »
* Для легированных сталей.	

10.10 Сборку бугельного разъёмного соединения и затяжку шпилек следует выполнять в соответствии с требованиями руководства по эксплуатации бугельного разъёмного соединения.

Высота выступающих над гайками концов шпилек должна быть не менее одного и не более трех витков резьбы.

10.11 Бугельное разъёмное соединение в составе трубопровода после окончания сварочных работ, сборки, контроля и оформления документов, подтверждающих качество выполненных работ, необходимо подвергнуть наружному осмотру, испытанию на прочность и плотность и при необходимости дополнительному испытанию на герметичность, с определением утечки по падению давления.

10.12 Вид испытания (на прочность и плотность, дополнительное испытание на герметичность), метод испытания (гидравлический, пневматический) и величину испытательного давления принимают на основании проекта трубопровода.

10.13 Порядок и объем работ по испытаниям бугельных разъёмных соединений в составе трубопроводов — согласно [1].

10.14 Бугельное разъёмное соединение считают выдержавшим пневмоиспытание, если протечки газа не превышают норм герметичности согласно ГОСТ Р 54808:

- для бугельных разъёмных соединений, работающих на взрыво- и пожароопасных средах (ГОСТ 12.1.044), класс герметичности РС — «В», пробное вещество — воздух;

- для бугельных разъемных соединений, работающих на трудногорючих и негорючих средах (ГОСТ 12.1.044), класс герметичности РС — «С», пробное вещество — воздух.

10.15 Обслуживающий персонал, проводящий регламентные работы, сборку, разборку и ремонт бугельных разъемных соединений, должен пользоваться исправным инструментом, иметь при необходимости средства индивидуальной защиты и соблюдать правила пожарной безопасности.

10.16 Для обеспечения безопасной работы бугельного разъемного соединения не допускаются:

- эксплуатация бугельного разъемного соединения без руководства по эксплуатации;
- использование бугельного разъемного соединения на рабочие параметры, превышающие указанные в его паспорте;

- разборка и проведение работ на бугельном разъемном соединении, находящемся под давлением.

10.17 Контроль за работой бугельных разъемных соединений в процессе эксплуатации осуществляют путем дистанционного наблюдения при периодических обходах трубопроводов обслуживающим персоналом. Результаты осмотра на предмет герметичности соединений должны быть записаны в сменный журнал.

10.18 Обход трубопроводов осуществляют через определенные промежутки времени, установленные регламентом работы установки.

10.19 При остановках технологического процесса, при отсутствии давления среды в трубопроводе проверяют затяжку шпилек с помощью динамометрического ключа. При необходимости затягивают шпильки крутящим моментом заданной величины согласно руководству по эксплуатации бугельного разъемного соединения.

10.20 При возникновении в бугельном разъемном соединении утечки, не устраняемой дополнительной затяжкой шпилек на трубопроводе без давления, детали бугельного разъемного соединения следует снять с трубопровода, предварительно освобожденного от продукта, и передать в ремонтное подразделение.

10.21 Ремонт деталей бугельных разъемных соединений следует проводить согласно ТУ 3647-014-00220227—2007 [16].

11 Требования безопасности

11.1 Безопасность бугельных разъемных соединений трубопроводов обеспечивается их соответствием требованиям [1], ГОСТ 12.2.003 и соблюдением условий изготовления, испытаний, транспортирования, хранения, монтажа, эксплуатации, ремонта и диагностирования, установленным в соответствующих нормативных документах и технической документации по промышленной безопасности трубопроводов, паспортах и руководствах по эксплуатации бугельных разъемных соединений.

11.2 Бугельное разъемное соединение изготавливают в соответствии с [2] и комплектом рабочих документов, утвержденным в установленном порядке.

11.3 Детали бугельного разъемного соединения должны быть изготовлены из материалов, указанных в конструкторской документации и соответствующих настоящему стандарту.

11.4 После изготовления и контроля деталей на предприятии-изготовителе бугельное разъемное соединение испытывают на прочность, плотность и герметичность на специализированных стендах, обеспечивающих заданные условия испытаний, в соответствии с техническими условиями на изготовление [2].

11.5 Оснастка, применяемая при испытаниях бугельного разъемного соединения, должна обеспечивать безопасность проведения испытаний.

11.6 При испытаниях обстукивание бугельного разъемного соединения, находящегося под давлением, не допускается.

11.7 Бугельные разъемные соединения следует применять в строгом соответствии с их назначением в части рабочих параметров, сред и условий эксплуатации. Для этого проводят входной контроль в соответствии с [1], ОСТ 26-01-136—81 [17], включающий проверку наличия паспорта и соответствия клейм на деталях бугельного разъемного соединения паспортным данным.

11.8 К изготовлению, монтажу, эксплуатации и обслуживанию бугельных разъемных соединений допускают персонал, прошедший обучение в части устройства бугельных разъемных соединений, правил техники безопасности, требований руководства по эксплуатации, имеющий навыки работы с технологическими трубопроводами и аттестованный в установленном порядке.

Приложение А
(рекомендуемое)

Режимы термической обработки заготовок для изготовления бугелей

Таблица А.1 — Режимы термической обработки заготовок для изготовления бугелей

Марка стали	Закалка		Отпуск	
	Температура нагрева, °С	Охлаждающая среда	Температура нагрева, °С	Охлаждающая среда
35	От 860 до 880 включ.	Вода или масло	От 560 до 640 включ.	Воздух
40	» 850 » 870 »			
45	» 840 » 860 »			
30X	» 850 » 870 »			
38XA	» 850 » 870 »			
40X	» 850 » 870 »			
30XMA	» 850 » 880 »			
35XM	» 840 » 870 »			
25X1MФ	» 930 » 950 »	Масло	» 620 » 660 »	Воздух
20X3MВФ	» 1030 » 1060 »		» 660 » 680 »	
25X2M1Ф	Двойная нормализация: от 1030 до 1050 включ. » 950 » 970 »	Воздух	» 680 » 700 »	

Приложение Б
(рекомендуемое)

Режимы термической обработки заготовок для изготовления nipples

Таблица Б.1 — Режимы термической обработки заготовок для изготовления nipples

Марка стали	Закалка или нормализация		Отпуск	
	Температура нагрева, °С	Охлаждающая среда	Температура нагрева, °С	Охлаждающая среда
20	От 880 до 920 включ.	Вода или масло	От 650 до 680 включ.	Воздух
	» 920 » 950 »	Воздух	—	—
35	» 860 » 880 »	Вода или масло	» 560 » 640 »	Воздух
40	» 850 » 870 »			
45	» 840 » 860 »			
20ЮЧ	» 920 » 950 »	Воздух	—	—
09Г2С	» 910 » 930 »	Масло	» 640 » 660 »	Воздух
10Г2	» 900 » 920 »	Воздух	—	—
15ГС	» 900 » 930 »	Вода или масло	» 630 » 660 »	Воздух
	» 900 » 930 »	Воздух	—	Воздух
14ХГС	» 950 » 970 »	Вода или масло	» 560 » 600 »	—
30ХМА	» 850 » 880 »		» 660 » 680 »	
20Х2МА	» 920 » 950 »	Масло	» 630 » 650 »	Воздух
22Х3М	» 900 » 910 »		» 660 » 680 »	
18Х3МВ	» 950 » 970 »		» 660 » 690 »	
20Х3МВФ	» 1020 » 1060 »		» 660 » 680 »	
15Х5М	» 950 » 980 »	Воздух	» 700 » 740 »	
08Х18Н10Т, 08Х18Н12Т, 12Х18Н12Т, 12Х18Н10Т, 10Х17Н13М2Т, 10Х17Н13М3Т, 08Х17Н15М3Т, 03Х17Н14М3	» 1050 » 1100 »	Вода или масло	—	—

Приложение В
(рекомендуемое)

**Режимы термической обработки заготовок для изготовления
уплотнительных колец**

Таблица В.1 — Режимы термической обработки заготовок для изготовления уплотнительных колец

Марка стали	Закалка или нормализация		Отпуск	
	Температура нагрева, °С	Охлаждающая среда	Температура нагрева, °С	Охлаждающая среда
10	От 900 до 920 включ.	Воздух	—	—
20	» 880 » 920 »		От 650 до 680 включ.	Воздух
25	» 900 » 920 »		—	—
09Г2С	» 910 » 930 »	Вода	» 640 » 660 »	Воздух
15ХМ	» 930 » 960 »	Воздух	» 680 » 730 »	
30ХМА	» 850 » 880 »	Масло	» 660 » 680 »	
20Х2МА	» 900 » 920 »	Воздух	» 650 » 670 »	
22Х3М	» 890 » 910 »		» 650 » 680 »	
20Х3МВФ	» 1000 » 1020 »	Масло	» 660 » 690 »	
08Х13	» 1000 » 1050 »	Масло или воздух	» 700 » 800 »	
12Х13	» 1000 » 1050 »		» 700 » 790 »	
20Х13	» 1000 » 1050 »	Воздух	» 700 » 780 »	Воздух
12Х18Н10Т	» 1050 » 1100 »	Масло или вода	—	—
10Х17Н13М2Т	» 1050 » 1100 »		—	—

**Приложение Г
(рекомендуемое)**

Режимы термической обработки заготовок для изготовления шпилек

Таблица Г.1 — Режимы термической обработки заготовок для изготовления шпилек

Марка стали	Закалка		Отпуск	
	Температура нагрева, °С	Охлаждающая среда	Температура нагрева, °С	Охлаждающая среда
35Х	От 850 до 870 включ.	Масло	От 500 до 540 включ.	Воздух
38ХА			» 530 » 540 »	
40Х			» 530 » 580 »	
30ХМА			» 850 » 890 »	
35ХМ			» 850 » 870 »	
40ХФА			» 870 » 890 »	
25Х1МФ	» 930 » 950 »		» 630 » 660 »	
25Х2М1Ф	Двойная нормализация: от 1030 до 1050 включ. » 950 » 970 »	Воздух	» 620 » 660 »	

Приложение Д
(рекомендуемое)

Режимы термической обработки заготовок для изготовления гаек

Т а б л и ц а Д.1 — Режимы термической обработки заготовок для изготовления гаек

Марка стали	Закалка		Отпуск	
	Температура нагрева, °С	Охлаждающая среда	Температура нагрева, °С	Охлаждающая среда
30Х	От 850 до 870 включ.	Масло	От 580 до 620 включ.	Воздух
35Х			» 560 » 600 »	
38ХА			» 560 » 600 »	
40Х			» 560 » 600 »	
30ХМА	» 850 » 880 »	» 580 » 620 »		
35ХМ	» 850 » 880 »	» 590 » 630 »		
25Х1МФ	» 930 » 960 »	» 680 » 720 »		

Библиография

- [1] ПБ 03-585—03 Правила устройства и безопасной эксплуатации технологических трубопроводов. Утв. постановлением Госгортехнадзора России от 10.06.2003 № 80
- [2] ТУ 3647-010-00220227—2005 Бугельные соединения. Технические условия
- [3] ТУ 14-1-3332—82 Прокат сортовой стойкий к коррозионному растрескиванию. Опытная партия
- [4] ТУ 14-134-409—2004 Заготовка трубная из стали марки 20Х2МА. Технические условия
- [5] ТУ 108.11.917—87 Поковки без механической обработки из легированной и высоколегированной стали. Технические условия
- [6] СТО 00220227-006—2010 Поковки деталей сосудов, аппаратов и трубопроводов высокого давления. Общие технические требования
- [7] ОСТ 26-07-1419—76 Поковки, штамповки и заготовки из проката для трубопроводной арматуры. Технические требования
- [8] ОСТ 26-01-86—88 Уплотнения неподвижные металлические для сосудов и аппаратов на давление свыше 10 до 100 МПа (св. 100 до 1000 кгс/см²). Типы. Конструкция и размеры. Технические требования. Правила приемки. Методы контроля
- [9] ПБ 03-440—02 Правила аттестации персонала в области неразрушающего контроля. Утверждены постановлением Госгортехнадзора России от 23.01.02 № 3
- [10] РД 26.260.15—2001 Стилоскопирование основных и сварочных материалов и готовой продукции
- [11] РД 24.207.09—90 Арматура трубопроводная. Временная противокоррозионная защита. Общие требования
- [12] ОСТ 26-01-1434—87 Сварка стальных технологических трубопроводов на давление P_y свыше 10 до 100 МПа (свыше 100 до 1000 кгс/см²). Технические требования
- [13] ПБ 03-273—99 Правила аттестации сварщиков и специалистов сварочного производства. Утв. постановлением Госгортехнадзора России от 30.10.1998 № 63
- [14] ТУ 38.101594—80 Паста ВНИИ НП-212. Технические условия
- [15] ТУ 38.10187—80 Паста ВНИИ НП-213. Технические условия
- [16] ТУ 3647-014-00220227—2007 Бугельные соединения. Ремонт деталей. Технические условия
- [17] ОСТ 26-01-136—81 Сборочные единицы стальных трубопроводов на давление св. 9,81 до 98,1 МПа комплектных технологических линий. Общие технические условия

Ключевые слова: бугельные разъемные соединения трубопроводов, общие технические условия, конструкция, монтаж, эксплуатация, ремонт, требования безопасности

Редактор *Л.М. Смирнов*
Технический редактор *В.Н. Прусакова*
Корректор *М.В. Бучная*
Компьютерная верстка *А.В. Бестужевой*

Сдано в набор 15.05.2014. Подписано в печать 11.07.2014. Формат 60×84¹/₈. Гарнитура Ариал.
Усл. печ. л. 4,18. Уч.-изд. л. 3,00. Тираж 71 экз. Зак. 2671.

Издано и отпечатано во ФГУП «СТАНДАРТИНФОРМ», 123995 Москва, Гранатный пер., 4.
www.gostinfo.ru info@gostinfo.ru

