

МАСЛА ДЛЯ ХОЛОДИЛЬНЫХ МАШИН

Технические условия

Oils for refrigerating machines.
SpecificationsГОСТ
5546—86

ОКП 02 5373 0200

Дата введения 01.01.88

Настоящий стандарт распространяется на масла, предназначенные для смазывания компрессоров холодильных машин, работающих на аммиаке, углекислоте и фреоне.

(Измененная редакция, Изм. № 1).

1. МАРКИ

Устанавливаются следующие марки масел для холодильных машин:

ХА-30 — для компрессоров, работающих на аммиаке или углекислоте;

ХФ 12—16, ХФ 22—24, ХФ 22с-16 — для компрессоров, работающих на фреоне.

(Измененная редакция, Изм. № 1).

2. ТЕХНИЧЕСКИЕ ТРЕБОВАНИЯ

2.1. Масла для холодильных машин должны изготавливаться в соответствии с требованиями настоящего стандарта из сырья и по технологии, применявшихся при изготовлении образцов масел, прошедших испытания с положительными результатами и допущенных к применению в установленном порядке.

(Измененная редакция, Изм. № 1).

2.2. По физико-химическим показателям масла для холодильных машин должны соответствовать требованиям и нормам, указанным в таблице.

(Измененная редакция, Изм. № 1, 2).

3. ТРЕБОВАНИЯ БЕЗОПАСНОСТИ

3.1. Масла для холодильных машин являются малоопасными продуктами и по степени воздействия на организм человека относятся к 4-му классу опасности в соответствии с ГОСТ 12.1.007.

Предельно допустимая концентрация паров углеводородов масла в воздухе рабочей зоны 300 мг/м³ в соответствии с ГОСТ 12.1.005. Содержание углеводородов в воздухе определяют прибором УГ-2.

Масла для холодильных машин представляют собой в соответствии с ГОСТ 12.1.044 горючие средневопламеняемые жидкости с температурами вспышки от 130 до 225 °С.

3.2. Помещение, в котором производится работы с маслом, должно быть оборудовано приточно-вытяжной вентиляцией.

3.3. При работе с маслами применяются индивидуальные средства защиты в соответствии с правилами, утвержденными в установленном порядке.

3.4. При загорании масла используют следующие средства пожаротушения: распыленная вода, пена; при объемном тушении — углекислый газ, составы СЖБ, 3,5, пар.

Издание официальное

Перепечатка воспрещена



Наименование показателя	Норма для марки				Метод испытания
	ХА-30 ОКП 02 5373—0201	ХФ 12—16 ОКП 02 5373—0202	ХФ 22—24 ОКП 02 5373—0203	ХФ 22с-16 ОКП 02 5373—0204	
1. Вязкость кинематическая, сСт (мм ² /с): при 20 °С при 50 °С	120—150 28—32	— Не менее 17	— 24,5—28,4	— Не менее 16	По ГОСТ 33 с дополнением по п. 5.5 настоящего стандарта
2. Кислотное число, мг КОН на 1 г масла, не более	0,05	0,02	0,04	0,35	По ГОСТ 5985
3. Стабильность: а) осадок после окисления, % не более	0,02	0,005	—	0,02	По ГОСТ 981 с дополнением по п. 5.2 настоящего стандарта
б) кислотное число после окисления, мг КОН на 1 г масла, не более	0,5	0,04	—	0,4	
4. Зольность, %, не более	0,004	—	—	—	По ГОСТ 1461
5. Испытание на коррозию	Выдерживает				По ГОСТ 2917 с дополнением по п. 5.3 настоящего стандарта
6. Содержание водорастворимых кислот и щелочей	Отсутствие				По ГОСТ 6307
7. Содержание механических примесей	Отсутствие				По ГОСТ 6370
8. Содержание воды	»				По ГОСТ 1547
9. Температура вспышки, определяемая в открытом тигле, °С, не ниже	185	174	130	225	По ГОСТ 4333
10. Температура застывания, °С, не выше	—38	—42	—55	—58	По ГОСТ 20287
11. Температура хлопьеобразования смеси масла с фреоном, °С, не выше	—	—50	—	—	По п. 5.4
12. Цвет на колориметре ЦНТ, единицы ЦНТ, не более	4,5	1,0	—	—	По ГОСТ 20284
13. Содержание фенола	Отсутствие	—	—	—	По ГОСТ 1057

3.5. При попадании масла на кожу и слизистую оболочку глаз необходимо обильно промыть кожу теплой мыльной водой, слизистую оболочку глаз — теплой водой.

При разливе масла необходимо собрать его в отдельную тару, место разлива протереть сухой тканью; при разливе на открытой площадке место разлива засыпать песком с последующим его удалением.

4. ПРАВИЛА ПРИЕМКИ

4.1. Масла для холодильных машин принимают партиями. Партией считают любое количество продукта, изготовленного в ходе технологического цикла по утвержденной технологии, однородного по компонентному составу и показателям качества, сопровождаемого одним документом о качестве.

4.2. Объем выборки — по ГОСТ 2517.

4.3. При получении неудовлетворительных результатов испытания хотя бы по одному из показателей проводят повторные испытания вновь отобранной пробы масла, взятой из той же выборки.

Результаты повторных испытаний распространяются на всю партию.

(Измененная редакция, Изм. № 1).

5. МЕТОДЫ ИСПЫТАНИЯ

5.1. Отбор проб масел для холодильных машин — по ГОСТ 2517. Объем объединенной пробы должен быть 2 дм³ масла каждой марки.

5.2. При окислении масла по ГОСТ 981 в прибор для окисления вместо стальной спирали и медной пластинки опускают один стальной и один медный шарик диаметром $(5,0 \pm 0,1)$ мм из низкоуглеродистой стали по ГОСТ 380 и из меди марки М0к или М1к по ГОСТ 859 и выдерживают их при температуре 140 °С в течение 14 ч при непрерывном пропускании через масло воздуха со скоростью 50 см³ в 1 мин.

5.3. Холодильные масла всех марок испытывают на коррозию на пластинках из меди марки М2 по ГОСТ 859. Масло марки ХА-30 испытывают на пластинках из стали марки 40 или 50 по ГОСТ 1050; масло ХФ 22с-16 испытывают на пластинках из стали марки 20 по ГОСТ 1050.

(Измененная редакция, Изм. № 1).

5.4. Метод определения температуры хлопьеобразования смеси масла с хладагентом

Метод заключается в охлаждении ампулы со смесью масло — хладагент в соотношении 1:9 до появления хлопьев или молочного помутнения смеси.

5.4.1. Аппаратура, реактивы и материалы

Ампула (черт. 1 и 2) из химически и термически стойкого боросиликатного или молибденового стекла.

Ампула должна иметь отметки, соответствующие 1 и 10 см³.

Баня охлаждающая (черт. 3), состоящая из сосуда Дьюара, установленного на подставке и снабженного крышкой с отверстиями для ампул и термометра, и подставки с трубкой из проволочной сетки для твердой углекислоты, в которой размещен вал мешалки от электродвигателя.

Допускается использовать низкотемпературные бани и мешалки других типов.

Баня водяная.

Насос вакуумный, создающий разрежение 1,33 Па.

Шкаф сушильный от 50 до 200 °С.

Магнит в пластмассовой оболочке.

Термометр со следующими характеристиками:

диапазон измерения — от минус 70 до плюс 50 °С;

цена деления шкалы — 1 °С;

общая длина — (360 ± 5) мм;

длина шкалы — (120 ± 6) мм;

глубина погружения — 180 мм;

погрешность измерения:

при измерении температур от минус 60 до 0 °С — ± 3 °С;

при измерении температур от 0 до 50 °С — ± 1 °С.

Термометр с диапазоном измерения от минус 80 до плюс 60 °С с ценой деления шкалы 1 °С и погрешностью не более ± 3 °С.

Шприц вместимостью 2 см³.

Система вакуумная (черт. 4) или другого типа, обеспечивающая необходимый режим подготовки пробы.

Хладагент, например R-12 (CCl_2F_2) или R-22 (CHClF_2).

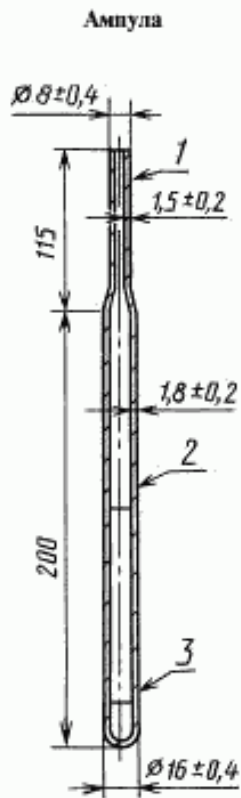
Спирт этиловый 96 %-ный.

Углекислота твердая (до минус 76 °С) или жидкий азот (ниже минус 76 °С).

Растворители:

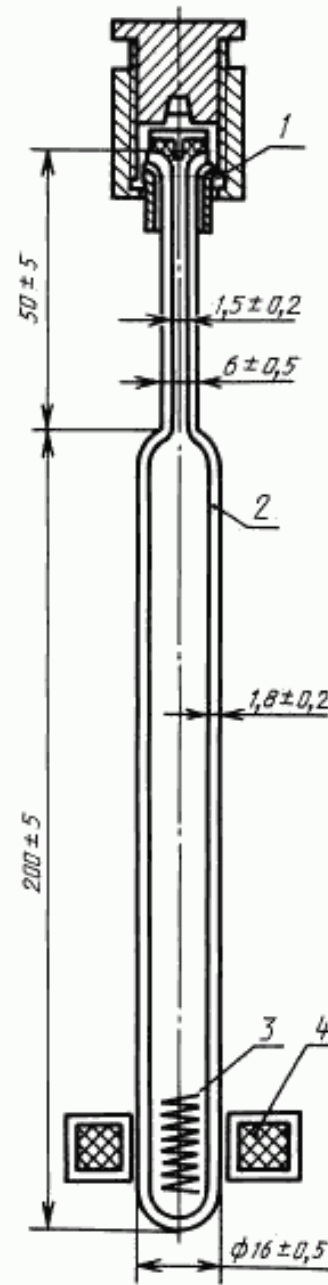
нефрас по НТД и ацетон по ГОСТ 2603.

Схема сборки ампулы для определения температуры хлещеобразования



1 — место припайки плавнением; 2 — метка на 10 см^3 ; 3 — метка на 1 см^3

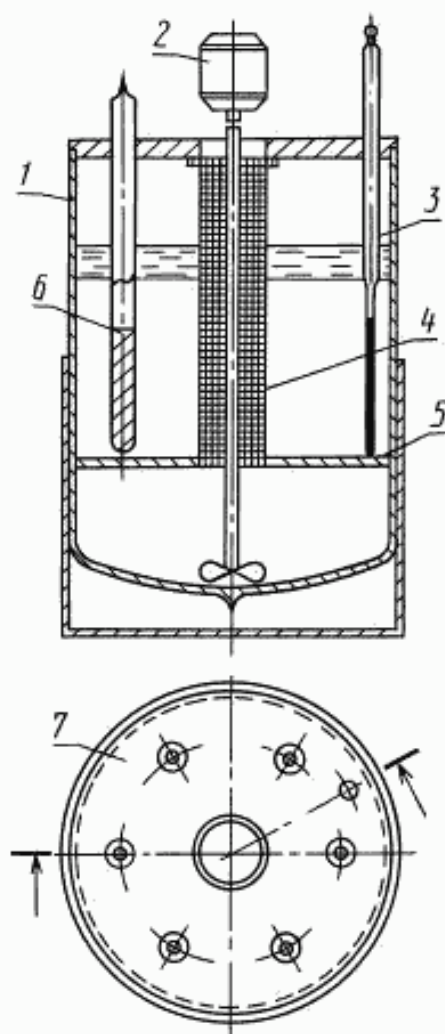
Черт. 1



1 — запорное устройство; 2 — стеклянная ампула;
3 — стальная пружина из проволоки $d = 0,8-1 \text{ мм}$;
4 — магнит в пластмассовой оболочке

Черт. 2

Баня охлаждающая



1 — сосуд Дьюара непосеребранный; 2 — электродвигатель с мешалкой; 3 — термометр; 4 — трубка из проволоочной сетки; 5 — подставка для трубки; 6 — ампула со смесью (проба — хладагент); 7 — крышка

Черт. 3

5.4.2. Подготовка к испытанию

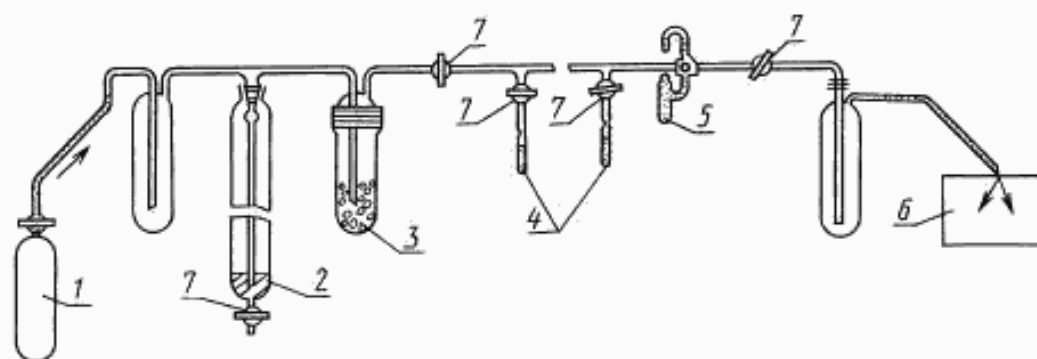
Ампулу промывают экстракционным бензином и ацетоном, высушивают в сушильном шкафу в течение 30 мин при температуре 105 °С и вводят в нее шприцем 1 см³ масла.

Для удаления из испытуемого масла влаги и предотвращения выделения кристаллов льда и гидратов в процессе охлаждения ампулу с маслом помещают в водяную баню при температуре кипения и подключают на 30 мин к линии, создающей вакуум с остаточным давлением от 10 до 20 Па (см. черт. 4).

Ампулу, подключенную к вакуумной линии, охлаждают в бане с этиловым спиртом и твердой углекислотой до температуры минус 50 — минус 76 °С.

В ампулу, выдерживаемую все время при низкой температуре и в вакууме, всасывают 9 см³

Вакуумная система



1 — баллон с хладагентом; 2 — ртуть; 3 — стекловата, молекулярное сито или силикагель; 4 — ампула;
5 — вакуумметр; 6 — вакуумный насос; 7 — кран

Черт. 4

хладагента с целью поддержания соотношения масло — хладагент 1:9, затем после перекрытия вакуумной линии кран (7) закрывают и капиллярный конец запаивают или закрывают заглушкой. Допускается заполнять предварительно охлажденную ампулу хладагентом через капилляр, опущенный до поверхности масла. Температура охлаждения при этом должна быть не выше минус 50 °С.

Ампулу выдерживают при комнатной температуре в течение 30—45 мин и смесь масло—хладагент тщательно встряхивают или перемешивают, перемещая магнит вдоль ампулы до полного растворения масла в хладагенте.

Примечание. Допускается проводить осушку масла свежeproкаленным и охлажденным хлористым натрием или хлористым кальцием с дальнейшей фильтрацией через фильтровальную бумагу по ГОСТ 12026.

5.4.3. Проведение испытания

При работе с хладагентом под давлением следует соблюдать требования безопасности. При проведении анализа необходимо носить защитные очки.

Запаянную ампулу вводят в охлаждающую баню, имеющую температуру смеси от 18 до 28 °С, при этом уровень жидкости в ампуле должен быть не менее чем на 50 мм ниже уровня жидкости в охлаждающей бане.

Скорость охлаждения бани составляет 5 °С/мин; за 5—7 °С до ожидаемой температуры хлопьеобразования ее снижают до 1 °С/мин.

Охлаждение со скоростью 1 °С/мин проводят до тех пор, пока в растворе не обнаружится выделение в виде хлопьев или такое помутнение, при котором не видно сетки миллиметровой бумаги, помещенной с противоположной стороны ампулы.

Легкое помутнение раствора и наличие в нем отдельных нерастворимых частиц до 1,5 мм во внимание не принимают. Для более четкого определения рекомендуется использовать черную бумагу с белой миллиметровой сеткой (негатив).

Если до температуры хлопьеобразования замечают отделение масла от хладагента, то испытание прекращают.

5.4.4. Обработка результатов

За результат испытания принимают среднее арифметическое результатов двух параллельных определений.

Два результата определений, полученные одним лаборантом на одном и том же аппарате и пробе масла, признаются достоверными (при доверительной вероятности 95 %), если расхождение между ними не более 3 °С.

5.4. (Измененная редакция, Изм. № 2).

5.5. При определении кинематической вязкости при 50 °С допускается в качестве термостатирующей жидкости применять вазелиновое медицинское масло.

(Введен дополнительно, Изм. № 1).

6. УПАКОВКА, МАРКИРОВКА, ТРАНСПОРТИРОВАНИЕ И ХРАНЕНИЕ

Упаковка, маркировка, хранение и транспортирование масел для холодильных машин — по ГОСТ 1510 со следующими дополнениями:

масла марок ХА-30, ХФ 12—16 и ХФ 22-24 заливают в бидоны из белой жести по НТД и бочки стальные сварные и закатные с гофрами по обечайке по ОСТ 38.01.328 вместимостью 200 дм³, тип 1. По согласованию с потребителем масла транспортируют в вагонах-цистернах с нижним сливом;

масло ХФ 22с-16 заливают в бидоны из белой жести по НТД вместимостью до 20 дм³. По согласованию с потребителем масло заливают в бочки стальные сварные и закатные с гофрами по обечайке по ОСТ 38.01.328 вместимостью 200 дм³, тип 1, а также перевозят масло в специальных алюминиевых цистернах.

Горловины бидонов запаивают бескислотной пайкой. После запаивания вкладышей бидоны проверяют на герметичность.

Масло ХФ 22с-16 поставляют спецпотребителю в бидонах из белой жести.

(Измененная редакция, Изм. № 1, 2).

7. ГАРАНТИИ ИЗГОТОВИТЕЛЯ

Изготовитель гарантирует соответствие масел для холодильных машин требованиям настоящего стандарта при соблюдении условий транспортирования и хранения.

Гарантийный срок хранения масел — пять лет со дня изготовления.

ИНФОРМАЦИОННЫЕ ДАННЫЕ

1. РАЗРАБОТАН И ВНЕСЕН Министерством нефтеперерабатывающей и нефтехимической промышленности СССР
2. УТВЕРЖДЕН И ВВЕДЕН В ДЕЙСТВИЕ Постановлением Государственного комитета СССР по стандартам от 22.05.86 № 1279
3. ВЗАМЕН ГОСТ 5546—66
4. ССЫЛОЧНЫЕ НОРМАТИВНО-ТЕХНИЧЕСКИЕ ДОКУМЕНТЫ

Обозначение НТД, на который дана ссылка	Номер пункта	Обозначение НТД, на который дана ссылка	Номер пункта
ГОСТ 12.1.005—88	3.1	ГОСТ 2517—85	4.2; 5.1
ГОСТ 12.1.007—76	3.1	ГОСТ 2603—79	5.4.1
ГОСТ 12.1.044—89	3.1	ГОСТ 2917—76	2.2.5
ГОСТ 33—2000	2.2.1	ГОСТ 4333—87	2.2.9
ГОСТ 380—94	5.2	ГОСТ 5985—79	2.2.2
ГОСТ 859—2001	5.2; 5.3	ГОСТ 6307—75	2.2.6
ГОСТ 981—75	2.2.3; 5.2	ГОСТ 6370—83	2.2.7
ГОСТ 1050—88	5.3	ГОСТ 12026—76	5.4.2
ГОСТ 1057—88	2.2.13	ГОСТ 20284—74	2.2.12
ГОСТ 1461—75	2.2.4	ГОСТ 20287—91	2.2.10
ГОСТ 1510—84	Разд. 6	ОСТ 38.01.328—83	Разд. 6
ГОСТ 1547—84	2.2.8		

5. Ограничение срока действия снято по протоколу № 4—93 Межгосударственного совета по стандартизации, метрологии и сертификации (ИУС 4—94)
6. ИЗДАНИЕ с Изменениями № 1, 2, утвержденными в сентябре 1988 г., декабре 1990 г. (ИУС 1—89, 4—91)