
ФЕДЕРАЛЬНОЕ АГЕНТСТВО
ПО ТЕХНИЧЕСКОМУ РЕГУЛИРОВАНИЮ И МЕТРОЛОГИИ



НАЦИОНАЛЬНЫЙ
СТАНДАРТ
РОССИЙСКОЙ
ФЕДЕРАЦИИ

ГОСТ Р
55497—
2013

РЕЛЬСЫ ЖЕЛЕЗНОДОРОЖНЫЕ КОНТРРЕЛЬСОВЫЕ

Технические условия

EN 13674-3:2006+A1:2010
(NEQ)

Издание официальное



Москва
Стандартинформ
2014

Предисловие

1 РАЗРАБОТАН Открытым акционерным обществом «Научно-исследовательский институт железнодорожного транспорта (ОАО «ВНИИЖТ»)

2 ВНЕСЕН Техническим комитетом по стандартизации ТК 45 «Железнодорожный транспорт»

3 УТВЕРЖДЕН И ВВЕДЕН В ДЕЙСТВИЕ Приказом Федерального агентства по техническому регулированию и метрологии от 29 июля 2013 г. № 447-ст

4 В настоящем стандарте учтены основные нормативные положения европейского регионального стандарта EN 13674-3:2006+A1:2010 «Железные дороги — Верхнее строение пути — Рельсы — Часть 3: «Контррельсы» (EN 13674-3:2006+A1:2010 «Railway applications — Track — Rail — Part 3: Check rails», NEQ)

5 Настоящий стандарт может быть применен на добровольной основе для соблюдения требований технических регламентов Таможенного союза «О безопасности инфраструктуры железнодорожного транспорта» и «О безопасности высокоскоростного железнодорожного транспорта»

6 ВВЕДЕН ВПЕРВЫЕ

Правила применения настоящего стандарта установлены в ГОСТ Р 1.0—2012 (раздел 8). Информация об изменениях к настоящему стандарту публикуется в ежегодном (по состоянию на 1 января текущего года) информационном указателе «Национальные стандарты», а официальный текст изменений и поправок — в ежемесячном информационном указателе «Национальные стандарты». В случае пересмотра (замены) или отмены настоящего стандарта соответствующее уведомление будет опубликовано в ближайшем выпуске ежемесячного информационного указателя «Национальные стандарты». Соответствующая информация, уведомление и тексты размещаются также в информационной системе общего пользования — на официальном сайте Федерального агентства по техническому регулированию и метрологии в сети Интернет (gost.ru)

© Стандартиформ, 2014

Настоящий стандарт не может быть полностью или частично воспроизведен, тиражирован и распространен в качестве официального издания без разрешения Федерального агентства по техническому регулированию и метрологии

II

Содержание

1 Область применения	1
2 Нормативные ссылки	1
3 Термины и определения	2
4 Классификация рельсов и уголков	2
5 Технические требования	2
5.1 Требования к конструкции и размерам	2
5.2 Длина рельсов и уголков	6
5.3 Перпендикулярность торцов рельсов и уголков	6
5.4 Прямолинейность рельсов и уголков	6
5.5 Скручивание рельсов и уголков	7
5.6 Условное обозначение рельсов и уголков при заказе	7
5.7 Требования к технологии производства	7
5.8 Химический состав стали рельсов и уголков	8
5.9 Механические свойства рельсов и уголков	8
5.10 Макроструктура рельсов и уголков	9
5.11 Маркировка	9
6 Правила приемки	10
6.1 Категории испытаний	10
6.2 Правила отбора проб	10
6.3 Приемо-сдаточные испытания	11
6.4 Проведение периодических и типовых испытаний	12
7 Методы контроля рельсов и уголков	12
8 Транспортирование и хранение	14
9 Гарантии изготовителя	14
Приложение А (справочное) Расчетные параметры конструкции рельсов и уголков	15
Приложение Б (справочное) Схема отбора образцов для контроля твердости и наличия флокенов	16

РЕЛЬСЫ ЖЕЛЕЗНОДОРОЖНЫЕ КОНТРРЕЛЬСОВЫЕ

Технические условия

Check railway rails. Specifications

Дата введения — 2014—01—01

1 Область применения

Настоящий стандарт распространяется на контррельсовые рельсы (далее — рельсы), а также уголки контррельсовые (далее — уголки) общего назначения, применяемые в конструкциях верхнего строения железнодорожного пути с железнодорожными рельсами разных конфигураций, предназначенные для эксплуатации со скоростями движения до 250 км/ч и устанавливает технические требования к ним.

2 Нормативные ссылки

В настоящем стандарте использованы нормативные ссылки на следующие стандарты:

- ГОСТ Р 50542—93 Изделия из черных металлов для верхнего строения рельсовых путей. Термины и определения
- ГОСТ 1497—84 Металлы. Методы испытаний на растяжение
- ГОСТ 3749—77 Угольники поверочные 90°. Технические условия
- ГОСТ 7565—81 Чугун, сталь и сплавы. Метод отбора проб для определения химического состава
- ГОСТ 7566—94 Металлопродукция. Приемка, маркировка, упаковка, транспортирование и хранение
- ГОСТ 8925—68 Щупы плоские для станочных приспособлений. Конструкция
- ГОСТ 9012—59 Металлы. Метод измерения твердости по Бринеллю
- ГОСТ 10243—75 Сталь. Методы испытаний и оценки макроструктуры
- ГОСТ 16504—81 Система государственных испытаний продукции. Испытания и контроль качества продукции. Основные термины и определения
- ГОСТ 17745—90 Стали и сплавы. Методы определения газов
- ГОСТ 18321—73 Статистический контроль качества. Методы случайного отбора выборок штучной продукции
- ГОСТ 18895—97 Сталь. Метод фотоэлектрического спектрального анализа
- ГОСТ 21014—88 Прокат черных металлов. Термины и определения дефектов поверхности
- ГОСТ 22536.1—88 Сталь углеродистая и чугун нелегированный. Методы определения общего углерода и графита
- ГОСТ 22536.2—87 Сталь углеродистая и чугун нелегированный. Методы определения серы
- ГОСТ 22536.3—88 Сталь углеродистая и чугун нелегированный. Методы определения фосфора
- ГОСТ 22536.4—88 Сталь углеродистая и чугун нелегированный. Методы определения кремния
- ГОСТ 22536.5—87 Сталь углеродистая и чугун нелегированный. Методы определения марганца

П р и м е ч а н и е — При пользовании настоящим стандартом целесообразно проверить действие ссылочных стандартов в информационной системе общего пользования — на официальном сайте Федерального агентства по техническому регулированию и метрологии в сети Интернет или по ежегодному информационному указателю «Национальные стандарты», который опубликован по состоянию на 1 января текущего года, и по выпускам ежемесячного информационного указателя «Национальные стандарты» за текущий год. Если заменен ссылочный стандарт, на который дана недатированная ссылка, то рекомендуется использовать действующую версию

Издание официальное

1

этого стандарта с учетом всех внесенных в данную версию изменений. Если заменен ссылочный стандарт, на который дана датированная ссылка, то рекомендуется использовать версию этого стандарта с указанным выше годом утверждения (принятия). Если после утверждения настоящего стандарта в ссылочный стандарт, на который дана датированная ссылка, внесено изменение, затрагивающее положение, на которое дана ссылка, то это положение рекомендуется применять без учета данного изменения. Если ссылочный стандарт отменен без замены, то положение, в котором дана ссылка на него, рекомендуется применять в части, не затрагивающей эту ссылку.

3 Термины и определения

В настоящем стандарте применены термины по ГОСТ Р 50542, ГОСТ 16504, ГОСТ 21014, а также следующие термины с соответствующими определениями:

3.1 партия: Рельсы одного типа, одной марки стали, одной или нескольких плавок, одного класса профиля, одного класса прямолинейности и одного режима термической обработки, одного класса прочности — одной категории, одновременно предъявляемые к приемке в количестве не более 100 шт.

3.2 плавка: Масса стали, выплавляемой одновременно в сталеплавильном агрегате.

Примечание — При выплавке стали в печах большой емкости и ее разливке в два или больше ковшей, каждый ковш считают самостоятельной плавкой.

3.3 серия плавок: Ряд плавок стали одной марки, разливаемых непрерывно через один промежуточный ковш способом «плавку на плавку».

3.4 контрольный рельс: Рельс, отбираемый для приемо-сдаточных испытаний.

Примечание — Контрольными являются рельсы, прокатанные из непрерывно-литых заготовок, соответствующие началу и концу разливки одной или серии плавок.

3.5 полнопрофильная проба: Проба заданной длины, полученная из рельса путем поперечной механической резки.

3.6 уголок контррельсовый: Прокатный профиль для изготовления детали, предназначенной для предотвращения схода поездов с рельсов, а также для корректировки направления движения колесной пары при прохождении крестовин стрелочных переводов и глухих пересечений.

3.7 рельс мерной длины: Рельс (уголок), номинальная длина которого устанавливается в заказе в зависимости от конструкции проекта стрелочного перевода.

4 Классификация рельсов и уголков

Типы и характеристики рельсов и уголков, изготавливаемых по настоящему стандарту, и их характеристики приведены в таблице 1.

Т а б л и ц а 1 — Типы и характеристики рельсов и уголков

Тип рельсов и уголков	Характеристика рельсов и уголков
РК50	Рельсы, применяемые в конструкциях верхнего строения пути с железнодорожными рельсами Р50
РК65	Рельсы, применяемые в конструкциях верхнего строения пути с железнодорожными рельсами Р65
РК75	Рельсы, применяемые в конструкциях верхнего строения пути с железнодорожными рельсами Р75
СП850	Уголок, применяемый в конструкциях верхнего строения пути с железнодорожными рельсами Р50, Р65, Р75

5 Технические требования

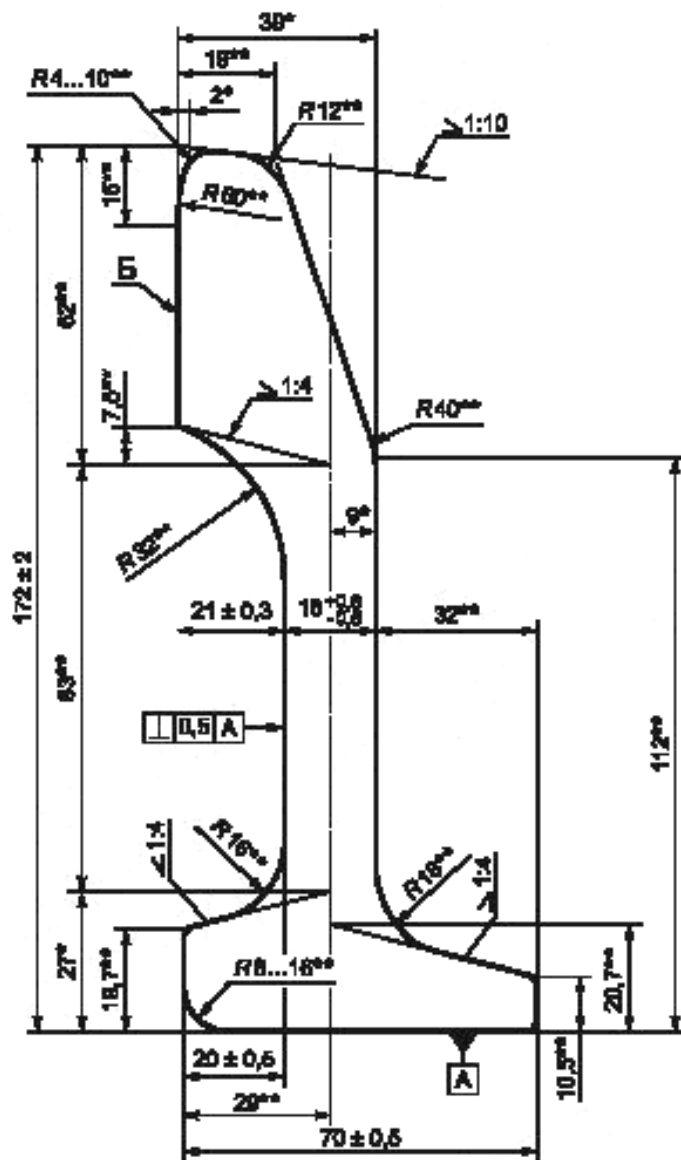
5.1 Требования к конструкции и размерам

5.1.1 Форма и размеры поперечного сечения рельсов и уголков должны соответствовать приведенным на рисунках 1—4.

5.1.2 Неуказанные радиусы скруглений должны быть от 2 до 6 мм.

5.1.3 Неуказанные предельные отклонения $\pm IT17/2$. Размеры с неуказанными предельными отклонениями служат для изготовления прокатных калибров, обеспечиваются инструментом и в готовых изделиях не контролируют.

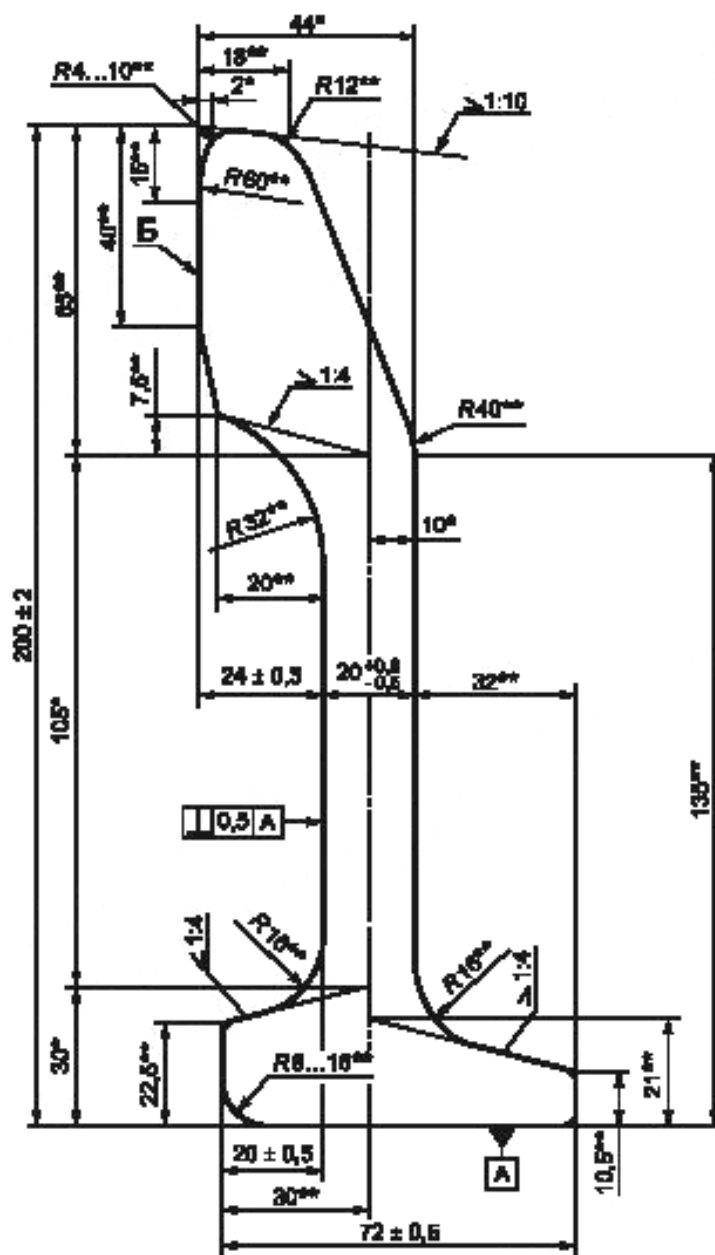
5.1.4 Расчетные параметры конструкции рельсов в соответствии с приложением А.



* Размеры для справок.

** Размеры обеспечиваются инструментом.

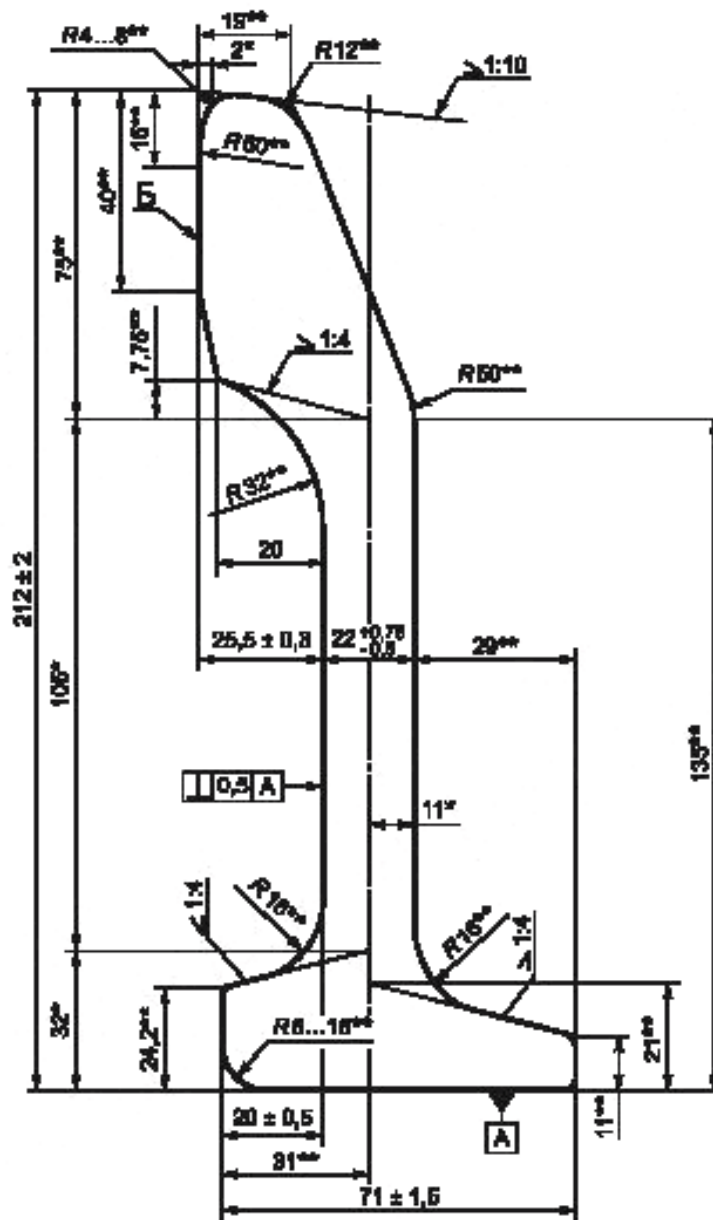
Рисунок 1 — Размеры поперечного сечения рельса типа РК 50



* Размеры для справок.

** Размеры обеспечиваются инструментом.

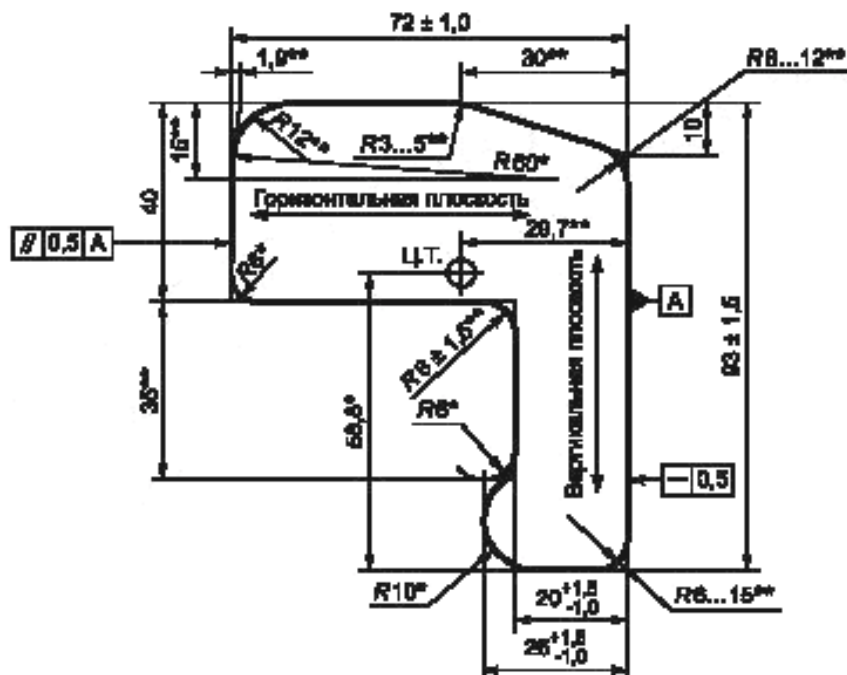
Рисунок 2 — Размеры поперечного сечения рельса типа PK65



* Размеры для справок.

** Размеры обеспечиваются инструментом.

Рисунок 3 — Размеры поперечного сечения рельса типа PK75



* Размеры для справок.

** Размеры обеспечиваются инструментом.

Рисунок 4 — Размеры поперечного сечения уголков типа СП850

5.2 Длина рельсов и уголков*

5.2.1 Предельные отклонения по длине рельсов с двумя механически обработанными торцами не должны превышать ± 6 мм на каждый рельс мерной длины.

Для рельсов с нефрезерованными торцами предельное отклонение по длине должно быть не более плюс 0,8 % номинального значения длины.

5.2.2 Дефектные концы уголков должны быть обрезаны. Предельные отклонения длины не должны превышать плюс 70 мм для уголков двукратной мерной длины и 35 мм для уголков однократной длины.

5.3 Перпендикулярность торцов рельсов и уголков

Торцы рельсов и уголков должны быть перпендикулярны к продольной оси проката. Отклонение от перпендикулярности не должно превышать 2 мм.

5.4 Прямолинейность рельсов и уголков

5.4.1 Выпуклость или вогнутость подошвы рельсов по отношению к ее краям должна быть равномерной и не превышать 0,5 мм.

5.4.2 После окончания холодной правки допускается:

- кривизна рельсов со стрелой прогиба: в вертикальной плоскости — не более $1/2200$, в горизонтальной плоскости — не более $1/1000$ их длины;
- одиночные местные деформации (прогибы) не более 0,5 мм, определяемые между линейкой длиной 1 м и поверхностью рельса;
- концевые искривления на длине 1 м: в вертикальной плоскости — не более 1 мм, в горизонтальной плоскости в сторону малого плеча подошвы — не более 2 мм, в сторону большого плеча подошвы — не более 5 мм;

* Длина рельсов и уголков указана при температуре 20 °С. Результаты измерений, проведенных при других температурах, должны быть скорректированы с учетом температурного коэффициента линейного расширения рельсовой стали.

5.4.3 Вогнутость поверхности «А» уголка (см. рисунок 4) должна составлять не более 0,5 мм, выпуклость поверхности «А» не допускается.

5.4.4 Равномерная кривизна уголка допускается не более 3,0 мм в вертикальной продольной плоскости и 4,0 мм в горизонтальной плоскости на один погонный метр длины (см. рисунок 4).

5.5 Скручивание рельсов и уголков

5.5.1 Не допускается волнистость и скручивание рельсов. Рельсы считаются скрученными, если при измерении их на контрольном стеллаже на концах имеются зазоры между подошвой рельса и стеллажом (по диагонали) более 1/7000 длины рельса.

5.5.2 Скрученность уголка, определяемая по величине зазора между стеллажом и краем поверхности «А», не должна превышать 1,3 мм на один погонный метр длины.

5.6 Условное обозначение рельсов и уголков при заказе

При заказе рельсов следует использовать схему, показанную на рисунке 5, и примеры условного обозначения рельсов, приведенные ниже:

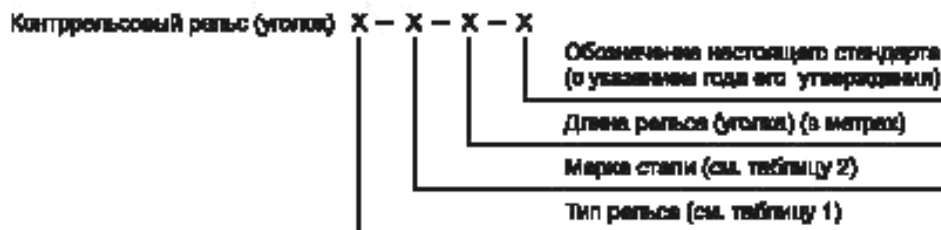


Рисунок 5 — Схема условного обозначения рельсов при заказе

Пример условного обозначения рельса контррельсового типа РК65, из стали марки Э55Х, длиной 2

Рельс РК65-Э55Х-2-ГОСТ Р 55497—2013

Пример условного обозначения уголка контррельсовый типа СП850, из стали Э68, длиной 1,5 м

Уголок СП850-Э68-1,5-ГОСТ Р 55497—2013

5.7 Требования к технологии производства

5.7.1 Для производства рельсов и уголков используют непрерывно-литые заготовки из стали кислородно-конвертерного или электропечного производства, подвергнутой внепечной обработке и вакуумированию.

5.7.2 Поверхность рельсов и уголков должна быть без дефектов по ГОСТ 1014.

На поверхностях рельсов допускаются:

- одиночные раскатанные пузыри глубиной не более 0,3 мм и длиной не более 1 м, продольные риски и морщины глубиной не более 0,3 мм и длиной не более 1 м;
- пологие зачистки плен, рванин, продольных и поперечных рисков, отпечатков и рябизны глубиной не более 0,5 мм.

На поверхности уголков допускаются без исправления поверхностные дефекты:

- продольные риски, царапины и одиночные раскатанные пузыри глубиной не более 1,0 мм.

5.7.3 На нижней поверхности подошвы рельсов, на поверхности «Б» головки и шейки рельсов (рисунки 1—3) допускаются отпечатки от выкрашивания прокатных валков не более 0,2 мм, а на остальных частях поверхности — не более 0,3 мм. Отпечатки больших размеров допускается удалять шлифовкой.

5.7.4 Допускается удаление поверхностных дефектов рельсов и уголков абразивным инструментом без прижогов с соблюдением размеров, указанных на рисунках 1—4.

5.7.5 Не допускается рубка, ломка, газоплазменная или электродуговая резка рельсов и уголков.

5.7.6 После полного остывания рельсы и уголки могут быть подвергнуты холодной правке на роликоправильных машинах и штемпельных прессах.

Допускается однократная повторная холодная правка рельсов и уголков на роликоправильных машинах в вертикальной и горизонтальной плоскостях и неоднократная правка на прессах.

5.8 Химический состав стали рельсов и уголков

5.8.1 Химический состав стали рельсов и уголков, определяемый по ковшевой пробе, должен соответствовать указанному в таблице 2.

Для изготовления рельсов используются стали: К76Ф, Э76Ф, К76Т, Э76Т, К76, Э76, для изготовления уголков: Э68, Э55Х.

Т а б л и ц а 2 — Химический состав стали рельсов и уголков

В процентах

Марка стали	Массовая доля,							
	углерода	марганца	кремния	ванадия	хрома	алюминия	фосфора	серы
						не более		
Э68	0,60—0,73	0,70—1,00	0,13—0,28	0,03—0,07	—	0,020	0,030	0,025
Э55Х	0,55—0,60	0,70—0,80	0,13—0,28	0,03—0,05	0,35—0,45	0,020	0,020	0,025
К76Ф	0,71—0,82	0,75—1,05	0,25—0,45	0,03—0,15	—	0,020	0,030	0,035
Э76Ф							0,025	0,030
К76Т				0,030			0,035	
Э76Т				0,025			0,030	
К76				0,025		0,030		
Э76				0,025		0,030		

П р и м е ч а н и е — В марках стали К76Т и Э76Т содержание титана 0,007—0,025.

5.8.2 В готовых рельсах допускаются отклонения от норм, приведенных в таблице 2, по массовой доле элементов, как указано в таблице 3.

Т а б л и ц а 3 — Допускаемые отклонения от химического состава

В процентах

Допускаемые отклонения от химического состава по массовой доле								
углерода	марганца	кремния	ванадия	хрома	фосфора	серы	алюминия	титана
±0,02	±0,05	±0,02	+0,02	±0,024	+0,005	+0,005	+0,001	+0,005

5.8.3 Общее содержание кислорода в стали не должно превышать 0,0030 % (30 ppm).

5.9 Механические свойства рельсов и уголков

5.9.1 Механические свойства при испытании на растяжение и твердость поверхности рельсов и уголков должны соответствовать требованиям, указанным в таблице 4.

Т а б л и ц а 4 — Механические свойства проката

Марка стали	Временное сопротивление, Н/мм ² , не менее	Относительное удлинение, %, не менее	Твердость, НВ
К76Ф, Э76Ф, К76Т, Э76Т, К76, Э76	900	8,0	270—302
Э68	860	7,0	270—302
Э55Х	900	5,0	270—330

5.9.2 Рельсы и уголки должны обладать запасом технологической пластичности для последующего изготовления из них конструкций верхнего строения железнодорожного пути и их безопасной эксплуата-

тации, оцениваемым при испытаниях на статический изгиб полнопрофильной пробы рельса и уголка без трещин, выколов и других признаков разрушения на внешний угол (до которого осуществляется изгиб):

- 20° для рельсов;
- 12° для уголков.

5.10 Макроструктура рельсов и уголков

5.10.1 В рельсах и уголках не допускается наличие флокенов. Отсутствие флокенов в рельсах должно быть обеспечено соответствующим технологическим процессом.

При массовой доле водорода в жидкой стали в промежуточном ковше:

- до 0,00025 % (2,5 ppm) включительно допускается не проводить противфлокеновую обработку заготовок;
- свыше 0,00025 % (2,5 ppm) проведение противфлокеновой обработки заготовок обязательно.

5.10.2 В рельсах и уголках не должно быть других неоднородностей макроструктуры (пятнистой ликвации, пузырей, пористости, темных и светлых корочек, заворотов корок, белых и темных пятен).

5.11 Маркировка

5.11.1 Маркировка рельсов

5.11.1.1 На наклонной поверхности с нерабочей стороны головки каждого рельса в горячем состоянии выкатывают выпуклую маркировку, содержащую:

- обозначение предприятия-изготовителя;
- месяц (римскими цифрами) и последние две цифры года изготовления (арабскими цифрами);
- тип рельса;
- обозначение направления прокатки стрелкой (острие стрелки указывает на передний конец рельса по ходу прокатки).

Маркировочные знаки должны быть высотой от 20 до 25 мм и выступать от 0,5 до 1,5 мм с плавным переходом к поверхности профиля.

5.11.1.2 На поверхности верхней части шейки (на той же стороне, где выкатаны выпуклые знаки) вдоль оси каждого рельса в горячем состоянии клеймением наносят:

- номер плавки;
- обозначение рельса в раскате латинскими буквами *A* (первый рельс из раската), *B*, *C*, *D*, *F*, *H*, *J* или *Y* (последний рельс из раската).

5.11.1.3 Маркировку наносят в 2—3 местах по всей длине рельса.

Маркировочные знаки, наносимые в соответствии с 5.11.1.2, должны быть высотой не менее 16 мм, глубиной не более 1,5 мм с углом наклона около 10° к вертикальной оси рельса. Знаки должны быть четкими, без острых очертаний контуров и вершин. Расстояние между знаками должно быть от 20 до 40 мм.

5.11.1.4 Не допускается наносить или исправлять маркировочные знаки в холодном состоянии, наносить дополнительные знаки на поверхностях рельсов в местах, не установленных настоящим стандартом.

5.11.1.5 После окончания изготовления рельсов в холодном состоянии клеймением наносят:

- номер плавки (номер рельса) на торец подошвы;
- индекс «А» на торец верхней четверти шейки контрольных рельсов, соответствующих началу разливки плавки;
- индекс «Y» на торец верхней четверти шейки контрольных рельсов, соответствующих окончанию разливки плавки;
- приемочные клейма отдела технического контроля (далее — ОТК) предприятия-изготовителя и представителя владельца инфраструктуры железнодорожного транспорта на торец головки каждого принятого рельса.

Наносимые индексы и цифры должны быть высотой (10 ± 2) мм.

Допускается вместо клеймения номера рельса на торец подошвы наносить стикер со штрих-кодом.

5.11.1.6 Принятые рельсы должны быть замаркированы несмываемой краской белого цвета на средней трети торца шейки полосой шириной от 15 до 25 мм.

Торцы рельсов, не соответствующих требованиям настоящего стандарта, должны быть закрасены несмываемой водой краской синего цвета.

Дополнительно, на боковой поверхности шейки полосой шириной от 15 до 25 мм с наружной стороны у торца маркировать желтой несмываемой водой краской на длине от 100 до 150 мм рельсы, не выдержавших испытания на статический изгиб (см. 5.9.2).

Рельсы, не выдержавшие повторного испытания на статический изгиб (см. 5.9.2) маркируются как брак.

5.11.1.7 Не допускается наносить или исправлять маркировочные знаки в холодном состоянии, а также наносить дополнительные маркировочные знаки в местах, не установленных настоящим стандартом.

5.11.1.8 Требования по маркировке не относятся к деталям (контррельсам), полученным из рельсов на стрелочных заводах.

5.11.2 Маркировка уголка

5.11.2.1 На верхней наклонной поверхности уголка (согласно рисунку 3) в горячем состоянии выкачивают выпуклую маркировку, содержащую:

- условное обозначение или товарный знак предприятия-изготовителя;
- месяц (римскими цифрами) и две последние цифры года изготовления (арабскими цифрами).

Торец толстой (горизонтальной, согласно рисунку 3) полки каждого принятого уголка маркируют поперечной полосой шириной не менее 15 мм несмываемой водой краской белого цвета.

5.11.2.2 После окончания изготовления уголков на торец тонкой полки (вертикальной, согласно рисунку 3) каждого принятого уголка наносят в холодном состоянии клеймением:

- номер плавки;
- индекс «А» на передней конец контрольного уголка, соответствующего началу разливки плавки;
- индекс «У» на передний конец контрольного уголка, соответствующего окончанию разливки плавки;
- приемочные клейма отдела технического контроля предприятия-изготовителя;
- приемочные клейма владельца инфраструктуры железнодорожного транспорта.

Наносимые индексы и цифры должны быть высотой (10 ± 2) мм.

5.11.2.3 У уголков, не выдержавших испытания на статический изгиб (см. 5.9.2), боковую поверхность толстой (горизонтальной, согласно рисунку 3) полки со стороны тонкой (вертикальной, согласно рисунку 3) маркируют поперечной полосой шириной 20 мм несмываемой водой краской желтого цвета на длине от 100 до 150 мм.

Торцы уголков, не соответствующих требованиям настоящего стандарта, должны быть покрашены несмываемой водой краской синего цвета.

Рельсы, не выдержавшие повторного испытания на статический изгиб (см. 5.9.2), маркируются как брак.

5.11.3 Маркировка единым знаком обращения продукции на рынке

5.11.3.1 Рельсы и уголки, соответствующие требованиям безопасности и прошедшие процедуру подтверждения соответствия, должны иметь маркировку единым знаком обращения продукции на рынке государств — членов Таможенного союза.

5.11.3.2 Маркировка единым знаком обращения осуществляется перед выпуском рельсов и уголков в обращение на рынке.

5.11.3.3 Единый знак обращения наносят на каждый рельс и уголок в холодном состоянии любым способом, не наносящим концентраторов напряжений на поверхности и обеспечивающим четкое и ясное изображение в течение всего срока службы детали.

6 Правила приемки

6.1 Категории испытаний

6.1.1 Для проверки соответствия рельсов и уголков требованиям настоящего стандарта проводят приемо-сдаточные, периодические и типовые испытания.

6.1.2 Результаты приемки и контроля качества рельсов и уголков хранят на предприятии-изготовителе не менее 20 лет, а неразрушающего контроля — не менее 3 лет с момента изготовления рельсов и уголков.

6.2 Правила отбора проб

6.2.1 Отбор проб для определения химического состава стали (см. 5.8) — по ГОСТ 7565.

Пробы для определения химического состава стали отбирают в середине разливки плавки из промежуточного ковша (ковшовая проба).

По требованию представителя владельца инфраструктуры железнодорожного транспорта, при экспертизе, арбитраже для определения химического состава стали, пробы отбирают от рельсов и уголков.

6.2.2 Для контроля отсутствия флокенов (см. 5.10) отбирают пробу длиной от 250 до 300 мм от одного из рельсов, прокатанных из плавки подвергнутой вакуумированию и имеющей массовую долю водорода более 0,00025 % (2,5ppm).

Рельсы (уголки), прокатанные из плавок с содержанием водорода до 0,00025 % (2,5ppm) на содержание флокенов не контролируются.

6.2.3 Пробы для макроструктуры отбирают от переднего конца контрольного рельса с индексом «А» первой плавки и от заднего конца контрольного рельса с индексом «У» последней плавки из серии.

Для повторных испытаний макроструктуры рельсов пробы отбирают от прилегающих концов смежных рельсов.

6.2.4 Для определения твердости поверхности рельсов и уголков (см. 5.9) при испытаниях используют один из контрольных рельсов и уголков. Пробу длиной от 150 до 200 мм для контроля твердости на поверхности катания отбирают из середины рельса и от концов рельса на расстоянии не менее 150 мм от торцов.

При документально подтвержденном отсутствии контрольных рельсов и уголков для изготовления проб используют один любой рельс данной плавки.

6.2.5 Пробы для остальных испытаний вырезают из любого рельса (уголка).

6.2.6 Все отобранные пробы клеймят номером плавки.

6.2.7 Образцы для проведения испытаний для обязательного подтверждения соответствия должны быть отобраны из партии деталей методом с применением случайных чисел в соответствии с ГОСТ 18321.

6.2.8 Отбор образцов для проведения приемо-сдаточных, периодических и типовых испытаний осуществляется ОТК предприятия-изготовителя методом с применением случайных чисел в соответствии с ГОСТ 18321.

6.3 Прием-сдаточные испытания

6.3.1 Испытания рельсов и уголков проводят поплавно.

Рельсы и уголки из заготовок одной и той же плавки, прокатанные с разрывом более 8 ч, подвергают прием-сдаточным испытаниям как рельсы и уголки разных плавок.

6.3.2 При прием-сдаточных испытаниях рельсов и уголков проверяют следующие показатели на заданном числе образцов:

- химический состав стали (см. 5.8) — один рельс (уголок) от плавки;
- механические свойства стали (см. 5.9) — один рельс (уголок) от плавки, один образец;
- прочность контррельсов при испытаниях на статический изгиб (см. 5.9) — один рельс (уголок) от плавки, один образец;
- отсутствие флокенов (см. 5.10, 6.2.2) — два рельса (уголка) от плавки, по одной пробе от каждого;
- состояние поверхности, прямолинейность и размеры рельсов (уголков) (см. 5.1, 5.2, 5.4, 5.7) — каждый рельс (уголок);
- твердость на рабочей поверхности (см. 5.9) — один рельс (уголок) от плавки, одна проба.

6.3.3 Контроль состояния поверхности (см. 5.1), прямолинейности (см. 5.4), перпендикулярности (см. 5.3), скручиванию (см. 5.5) и размеров рельсов и уголков (см. 5.1) должен подвергаться каждый рельс или уголок.

6.3.4 При несоответствии химического состава стали рельсов хотя бы одному требованию, установленному в 5.8, все рельсы данной плавки считают не соответствующими требованиям настоящего стандарта.

6.3.5 Механические свойства стали рельсов и уголков определяют для каждой плавки по ГОСТ 1497. Пробу для изготовления образца длиной от 300 до 320 мм отбирают от переднего конца одного из рельсов и уголков, прокатанных из непрерывно литых заготовок с индексом «У». В случае получения неудовлетворительного результата хотя бы по одному показателю, указанному в 5.9, проводят повторное испытание на удвоенном числе образцов с оценками по наименьшему значению каждого показателя.

При неудовлетворительных результатах повторного испытания хотя бы одного образца на соответствие требованиям хотя бы по одному из показателей, указанным в 5.9, все готовые рельсы или уголки данной плавки должны быть признаны несоответствующими требованиям настоящего стандарта.

6.3.6 Для контроля на отсутствие флокенов от двух готовых рельсов и уголков, прокатанных из непрерывнолитых заготовок с индексом «А» отбирают пробы длиной от 250 до 300 мм.

При обнаружении в поперечных темплетях недопустимых дефектов макроструктуры рельсы и уголки подлежат отбраковке (см. 5.10). В этом случае проводят контроль макроструктуры на противоположных концах этих рельсов и уголков на удвоенном числе образцов, и его результаты считают окончательными для рельсов и уголков данной плавки данного ручья. При обнаружении флокенов на удвоенном числе образцов, рельсы и уголки данной плавки считают не соответствующими требованиям настоящего стандарта и подлежат забракованию.

6.3.7 Для первичного испытания на статический изгиб от одного из рельсов или уголков каждой плавки отбирают пробные отрезки. Если результаты первичного испытания не соответствуют требованиям, указанным в 5.9, то для повторного испытания на статический изгиб отбирают образцы той же плавки в удвоенном числе.

6.3.8 Рельсы и уголки плавков, не выдержавшие испытаний хотя бы по одному из видов испытаний дополнительно маркируют в соответствии с требованиями, установленными в 5.11.1.7, 5.11.2.3.

6.3.9 Контроль твердости поверхности рельсов и уголков следует проводить для каждой плавки на одной пробе по трем отпечаткам твердости. Пробу длиной от 150 до 200 мм для контроля твердости отбирают от готового рельса и уголка на расстоянии не менее 500 мм от торца.

В случае несоответствия твердости требованиям, указанным в 5.4, допускается проводить повторное испытание на удвоенном числе образцов.

При неудовлетворительных результатах повторного испытания, допускается проводить дополнительную термическую обработку рельсов и уголков (отжиг, нормализация) с повторным предъявлением к приемке, как новой плавки.

6.3.10 При сплошном контроле проверяют геометрические размеры, кривизну, скрученность, отсутствие дефектов поверхности и маркировку на каждом рельсе и уголке (см. 5.1, 5.4, 5.5, 5.7, 5.10, 5.11).

6.3.11 В случае удаления поверхностных дефектов (см. 5.7.4—5.7.6) рельсы и уголки подлежат повторному контролю геометрических размеров в местах удаления дефектов и наличия цветов побежалости (поджогов).

6.3.12 Рельсы и уголки считают выдержавшими испытания, если по всем показателям получены положительные результаты испытаний.

6.3.13 Отгружаемая партия рельсов (уголков) должна сопровождаться документом о качестве, содержащим:

- наименование или условное обозначение предприятия изготовителя;
- обозначение настоящего стандарта;
- тип рельсов (уголка);
- марку стали;
- отпечатки или описание приемочных знаков владельца инфраструктуры и описание маркировки рельсов красками;
- число рельсов с указанием длины, массы и номеров плавков;
- результат приемо-сдаточных испытаний;
- дату оформления документа о качестве;
- номер вагона или другого транспортного средства;
- наименование и адрес покупателя;
- номер заказа (договора).

Документ о качестве должен быть подписан отделом технического контроля предприятия-изготовителя и представителем уполномоченного подразделения владельца инфраструктуры железнодорожного транспорта.

6.4 Проведение периодических и типовых испытаний

6.4.1 Периодические испытания рельсов проводят не реже одного раза в три года. При испытаниях проверяют соответствие рельсов и уголков требованиям, указанным в 5.1—5.11.

При существенных изменениях технологии производства рельсов проводят типовые испытания. Виды и объем типовых испытаний — по согласованию изготовителя с владельцем инфраструктуры железнодорожного транспорта.

6.4.2 Периодические и типовые испытания проводят на рельсах типа РК65, и результаты испытаний распространяют на рельсы других типов того же предприятия-изготовителя.

7 Методы контроля рельсов и уголков

7.1 Определение содержания химических элементов в стали (см. 5.8.1, 5.8.2) — по ГОСТ 22536.1 — ГОСТ 22536.5, ГОСТ 18895.

Массовую долю общего кислорода (см. 5.8.3) определяют по ГОСТ 17745.

Для испытаний в целях подтверждения соответствия техническому регламенту отбирают один рельс (уголок), прошедший приемо-сдаточные испытания, из которого изготавливают один образец.

7.2 Испытания для определения механических свойств стали на растяжение (см. 5.9) проводят по ГОСТ 1497. Образец с диаметром рабочей части 6 мм и расчетной длиной 35 мм вырезают из:

- средней части тонкой полки уголка;
- нижней части головки рельса.

Для испытаний в целях подтверждения соответствия техническому регламенту отбирают один рельс (уголок), прошедший приемо-сдаточные испытания, из которого изготавливают четыре образца.

7.3 При испытании на статический изгиб (см. 5.9) отобранный отрезок рельса или уголка должен быть установлен боковой поверхностью (со стороны малого плеча подошвы) для рельса или тонкой полкой для уголка на две роликовые опоры. Расстояние между осями опор должно быть 300 мм. Нагрузка, прикладываемая на боковую поверхность рельса (со стороны большого плеча подошвы) или на рабочую поверхность уголка (со стороны толстой полки), должна нарастать плавно до получения остаточного прогиба на угол:

- 20° для рельсов (внешний);
- 12° для уголков (внешний).

Испытания должны проводить при температуре от 0 °С до 40 °С. При испытаниях на пробах не допускается трещин и изломов.

Для испытаний в целях подтверждения соответствия техническому регламенту отбирают один рельс (уголок), прошедший приемо-сдаточные испытания, из которого изготавливают три образца.

7.4 Твердость поверхности (см. 5.9.1) по Бринеллю определяют по ГОСТ 9012 или по методике предприятия-изготовителя, согласованной с представителем уполномоченного подразделения владельца инфраструктуры железнодорожного транспорта:

- для рельсов на средней продольной линии на рабочей поверхности головки образца, изготовленного из пробы в соответствии с приложением Б;
- для уголков на рабочей (боковой) поверхности толстой полки образца, изготовленного из пробы в соответствии с приложением Б.

Место определения твердости на образцах должно быть зачищено для удаления окалины и обезуглероженного слоя металла на глубину до 0,5 мм.

Для испытаний в целях подтверждения соответствия техническому регламенту отбирают один рельс (уголок), прошедший приемо-сдаточные испытания, из которого изготавливают один образец.

7.5 Контроль макроструктуры рельсов и уголков, в том числе и на наличие флокенов (см. 5.10) проводят на темплетях.

Выборочный контроль макроструктуры рельсов проводят методом снятия серных отпечатков или методом глубокого травления, а выборочный контроль наличия флокенов методом глубокого травления образцов по ГОСТ 10243.

Схема вырезки образца на флокены в соответствии с приложением Б, выполнение контроля — по методике предприятия-изготовителя.

Контроль на отсутствие флокенов проводят на продольных темплетях, изготовленных из рельсов.

Контроль отсутствия дефектов макроструктуры следует выполнять для каждой плавки. При обнаружении в образцах недопустимых дефектов макроструктуры, проводят контроль макроструктуры на удвоенном числе образцов. В случае если макроструктура хотя бы одного из образцов при повторном контроле не соответствует настоящему стандарту партия подлежит забракованию.

Для испытаний в целях подтверждения соответствия техническому регламенту отбирают два рельса (уголка), прошедших приемо-сдаточные испытания и изготавливают по одному образцу от каждого.

7.6 Контроль формы и размеров (см. 5.1.1) рельсов и уголков и их длины (см. 5.2.1) выполняют:

- при приемо-сдаточных испытаниях — поверенными (калиброванными) средствами измерения утвержденного типа или средствами допускового контроля;
- при испытаниях для подтверждения соответствия — поверенными средствами измерения утвержденного типа.

Применяемые средства измерения должны обеспечивать точность на класс выше, чем значение допуска, установленное настоящим стандартом.

Допускается автоматизированный лазерный контроль размеров и отклонений формы.

Контроль размеров (см. 5.1.1) на соответствие требованиям, приведенным на рисунках 1—4, проводят на расстоянии не менее 200 мм от торцов, за исключением размеров $(72,0 \pm 1,0)$ мм и R12, которые контролируют на расстоянии не менее 300 мм от торцов.

Длину рельсов и уголков (см. 5.2.1) измеряют лазерным измерителем длины, или рулеткой измерительной металлической по ГОСТ 7502, или другим способом, обеспечивающим требуемую точность измерения.

Прямолинейность (см. 5.4), скручивание (см. 5.5) и размеры (см. 5.1.1) каждого рельса и уголка следует проверять инструментами и средствами допускового контроля. Допускается измерять прямолиней-

ность и скручивание рельсов и уголков на контрольном стеллаже при опирании рельса на подошву, а уголка на тонкую полку. Измерения искривленности концов проводят прикладыванием по касательной линейки длиной 1 м.

Для испытаний в целях подтверждения соответствия техническому регламенту отбирают 10 рельсов (уголков), прошедших приемо-сдаточные испытания.

7.7 Контроль состояния поверхности (см. 5.7.2) и торцов (см. 5.3) каждого рельса и уголка следует проводить внешним осмотром с использованием измерительного инструмента. Допускается наличие и глубину поверхностных дефектов и расслоений в торцах проверять пробной вырубкой, ультразвуковой дефектоскопией или другим способом, обеспечивающим правильность определения.

Расслоение стружки при вырубке считается признаком дефекта.

Для испытаний в целях подтверждения соответствия техническому регламенту отбирают 10 рельсов (уголков), прошедших приемо-сдаточные испытания.

7.8 Контроль перпендикулярности торцов рельсов и уголков (см. 5.3) проводят с помощью средств допускового контроля или с помощью поверочного угольника с углом 90° по ГОСТ 3749 и набора щупов плоских по ГОСТ 8925.

Для испытаний в целях подтверждения соответствия техническому регламенту отбирают 10 рельсов (уголков), прошедших приемо-сдаточные испытания.

7.9 Проверку рельсов и уголков на соответствие требованиям маркировки (см. 5.11) проводят внешним осмотром.

При проверке рельсов и уголков на соответствие требованиям 5.11.1.1, 5.11.1.2, 5.11.1.5, 5.11.2.1, 5.11.2.2, 5.11.3 в целях подтверждения соответствия техническому регламенту отбирают 10 рельсов (уголков) прошедших приемо-сдаточные испытания.

8 Транспортирование и хранение

8.1 Рельсы и уголки транспортируют всеми видами транспорта в соответствии с ГОСТ 7566. Способы транспортирования и хранения должны предохранять рельсы и уголки от механических повреждений.

8.2 Рельсы и уголки не должны подвергаться ударам во время погрузки, разгрузки и транспортирования.

9 Гарантии изготовителя

9.1 Изготовитель гарантирует соответствие рельсов и уголков требованиям настоящего стандарта при условии соблюдения заказчиком (потребителем) этих требований в части условий разгрузки и хранения рельсов и уголков (раздел 8).

9.2 Гарантийные обязательства определяют соглашением между предприятием-изготовителем и заказчиком (потребителем).

9.3 Гарантийный срок эксплуатации рельсов и уголков определяют в соответствии с условиями гарантии на стрелочные переводы.

Приложение А
(справочное)

Расчетные параметры конструкции рельсов и уголков

Таблица А.1

Наименование параметра		Значение параметра			
		РК50	РК65	РК75	СП850
Площадь поперечного сечения, см ²		46,71	55,78	62,07	38,39
Расстояние от центра тяжести, см	от низа подошвы	7,76	8,99	9,66	—
	от вертикальной грани головки	2,42	2,63	3,01	
Момент инерции относительно осей, см ⁴	горизонтальной	1385	2250	2690	—
	вертикальной	135	153	186	
Момент сопротивления, см ³	по низу подошвы	178	250	279	—
	по верху головки	147	204	233	
	удаленной от центра тяжести	28,9	30,0	40,0	

Приложение Б
(обязательное)

Схема отбора образцов для контроля твердости и наличия флоконов

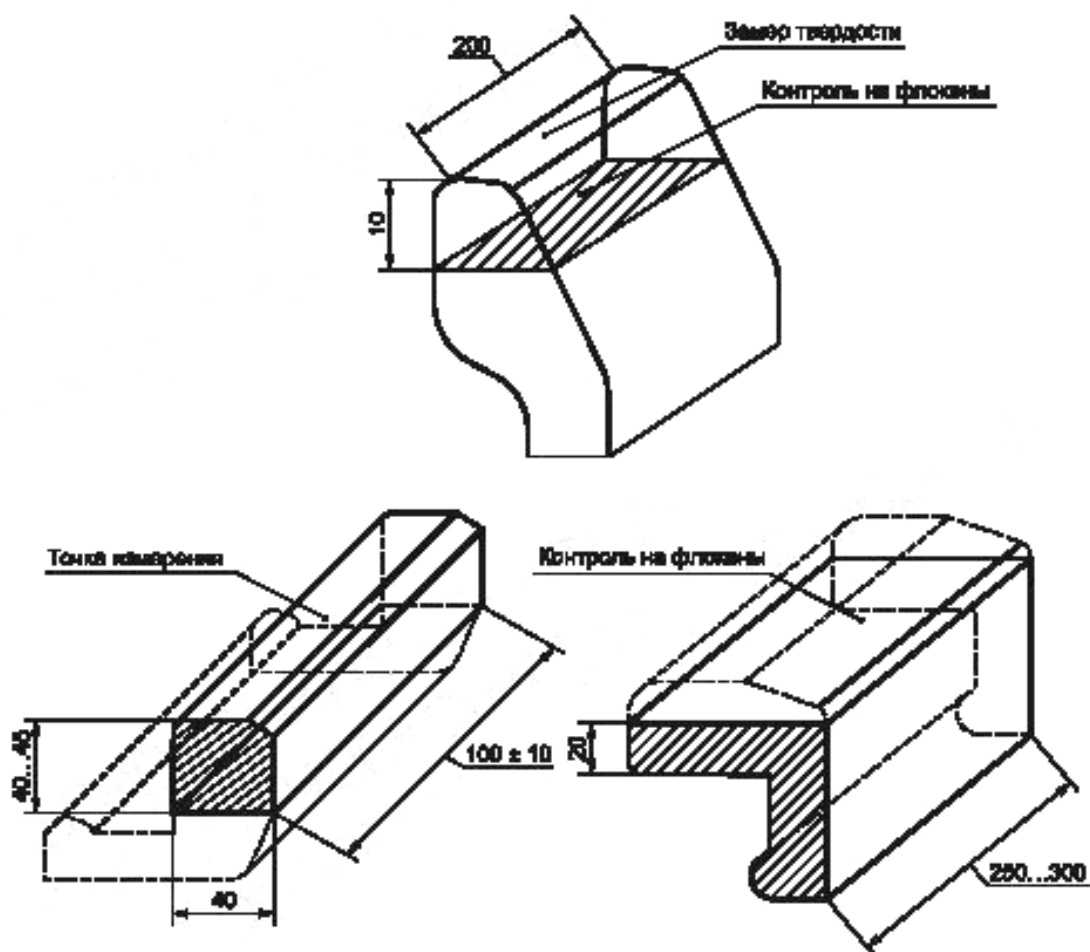


Рисунок Б.1

УДК 625.143:006.354

ОКС 45.080

В42

ОКП 09 2100

Ключевые слова: рельсы контррельсовые, уголки контррельсовые, классификация, конструкция и размеры, технические требования, правила приемки, методы испытаний, транспортирование и хранение

Редактор Е.С. Котлярова
Технический редактор В.Н. Прусакова
Корректор Р.А. Ментова
Компьютерная верстка И.А. Налейкиной

Сдано в набор 09.04.2014. Подписано в печать 05.05.2014. Формат 60 × 84 $\frac{1}{8}$. Гарнитура Ариал.
Усл. печ. л. 2,79. Уч.-изд. л. 2,20. Тираж 72 экз. Зак. 1580.

Издано и отпечатано во ФГУП «СТАНДАРТИНФОРМ», 123995 Москва, Гранатный пер., 4.
www.gostinfo.ru info@gostinfo.ru

