
ФЕДЕРАЛЬНОЕ АГЕНТСТВО
ПО ТЕХНИЧЕСКОМУ РЕГУЛИРОВАНИЮ И МЕТРОЛОГИИ



НАЦИОНАЛЬНЫЙ
СТАНДАРТ
РОССИЙСКОЙ
ФЕДЕРАЦИИ

ГОСТ Р
55521—
2013

Двигатели автомобильные

НАСОСЫ СМАЗОЧНЫХ СИСТЕМ

Технические требования и методы испытаний

Издание официальное



Москва
Стандартинформ
2014

Предисловие

1 РАЗРАБОТАН Федеральным государственным унитарным предприятием «Центральный ордена Трудового Красного Знамени научно-исследовательский автомобильный и автомоторный институт «НАМИ» (ФГУП «НАМИ»)

2 ВНЕСЕН Техническим комитетом по стандартизации ТК 56 «Дорожный транспорт»

3 УТВЕРЖДЕН И ВВЕДЕН В ДЕЙСТВИЕ Приказом Федерального агентства по техническому регулированию и метрологии от 28 августа 2013 г. № 585-ст

4 ВВЕДЕН ВПЕРВЫЕ

Правила применения настоящего стандарта установлены в ГОСТ Р 1.0 - 2012 (раздел 8). Информация об изменениях к настоящему стандарту публикуется в ежегодном (по состоянию на 1 января текущего года) информационном указателе «Национальные стандарты», а официальный текст изменений и поправок - в ежемесячном информационном указателе «Национальные стандарты». В случае пересмотра (замены) или отмены настоящего стандарта соответствующее уведомление будет опубликовано в ближайшем выпуске ежемесячного информационного указателя «Национальные стандарты». Соответствующая информация, уведомление и тексты размещаются также в информационной системе общего пользования – на официальном сайте Федерального агентства по техническому регулированию и метрологии в сети Интернет (gost.ru).

© Стандартинформ, 2014

Настоящий стандарт не может быть полностью или частично воспроизведен, тиражирован и распространен в качестве официального издания без разрешения Федерального агентства по техническому регулированию и метрологии

НАЦИОНАЛЬНЫЙ СТАНДАРТ РОССИЙСКОЙ ФЕДЕРАЦИИ

Двигатели автомобильные

НАСОСЫ СМАЗОЧНЫХ СИСТЕМ

Технические требования и методы испытаний

Automobile engines. Pumps lubrication systems. Technical requirements and test methods

Дата введения –2014–04–01

1 Область применения

Настоящий стандарт распространяется на вновь разрабатываемые и модернизируемые шестеренные насосы для смазочных систем автомобильных двигателей и устанавливает их технические требования и методы испытаний.

2 Нормативные ссылки

В настоящем стандарте использованы нормативные ссылки на следующие стандарты:

ГОСТ Р 8.568–97 Государственная система обеспечения единства измерений. Аттестация испытательного оборудования. Основные положения

ГОСТ Р 50779.30–95 Статистические методы. Приемочный контроль качества. Общие требования

ГОСТ Р ИСО 2859-1–2007 Статистические методы. Процедуры выборочного контроля по альтернативному признаку. Часть 1. Планы выборочного контроля последовательных партий на основе приемлемого уровня качества

ГОСТ Р ИСО/ТО 8550-1–2007 Статистические методы. Руководство по выбору и применению систем статистического приемочного контроля дискретных единиц продукции в партиях. Часть 1. Общие требования

ГОСТ 2.601–2006 Единая система конструкторской документации. Эксплуатационные документы

ГОСТ 12.2.003–91 Система стандартов безопасности труда. Оборудование производственное. Общие требования безопасности

ГОСТ 14846–81 Двигатели автомобильные. Методы стендовых испытаний

Примечание – При пользовании настоящим стандартом целесообразно проверить действие ссылочных стандартов в информационной системе общего пользования – на официальном сайте Федерального агентства по техническому регулированию и метрологии в сети Интернет или по ежегодно издаваемому информационному указателю «Национальные стандарты», который опубликован по состоянию на 1 января текущего года, и по соответствующим ежемесячно издаваемым информационным указателям, опубликованным в текущем году. Если ссылочный стандарт заменен (изменен), то при пользовании настоящим стандартом следует руководствоваться заменяющим (измененным) стандартом. Если ссылочный стандарт отменен без замены, то положение, в котором дана ссылка на него, применяется в части, не затрагивающей эту ссылку.

Издание официальное

1

3 Технические требования

3.1 Насосы изготавливают в соответствии с требованиями настоящего стандарта и конструкторской документации (далее — КД), утвержденной в установленном порядке.

3.2 Насосы должны обеспечивать смазку двигателей, для которых они предназначены, маслами, указанными в стандартах или КД.

3.3 Рабочие характеристики насосов должны соответствовать стандартам и КД.

3.4 Насосы, устанавливаемые снаружи двигателя, должны быть герметичными. Допускается отпотевание масла без каплепадения.

3.5 Наружные поверхности насосов, устанавливаемых снаружи двигателя и изготовленных из корродирующих материалов, должны иметь антикоррозионные покрытия.

3.6 Подача и рабочее давление насосов, а также давление срабатывания клапанов должны соответствовать КД.

3.7 Мощность, потребляемая насосом с шестернями внешнего зацепления не должна превышать 4 %, а с шестернями внутреннего зацепления – 5 % мощности двигателя.

3.8 Ресурс насосов должен быть не менее ресурса двигателей, для которых они предназначены.

3.9 Общие требования безопасности при работе с насосами по ГОСТ 12.2.003.

3.10 Комплектность насосов по КД.

4 Правила приемки

4.1 Изготовленные насосы (далее – изделия) подлежат приемке в целях установления годности для использования в соответствии с требованиями настоящего стандарта, КД, контрактов, договоров.

4.2 Для контроля качества и приемки изготовленные изделия подвергают:

- приемке (контролю) службой технического контроля (далее – СТК);
- периодическим испытаниям;
- типовым испытаниям (при изменениях в конструкции выпускаемых изделий и/или технологии изготовления).

4.3 Приемка СТК и периодические испытания в совокупности должны обеспечить проверку всех свойств выпускаемых изделий на соответствие требованиям нормативной и технической документации.

4.3.1 При приемке СТК определяют следующие показатели:

- подача насоса;
- приводная мощность;
- давление (разрежение) в полости всасывания;
- герметичность (для насосов, устанавливаемых снаружи).

4.3.2 При периодических испытаниях определяют показатели, приведенные в 4.3.1, а также наработку на отказ.

4.3.3 Количество изделий, подвергаемых приемке СТК и периодическим испытаниям, а также их периодичность устанавливают в КД.

4.3.4 Предприятие-потребитель имеет право проводить входной контроль насосов в объеме, согласованном с предприятием-изготовителем. В случае несоответствия результатов проверки требованиям настоящего стандарта хотя бы по одному из показателей проводят повторную проверку по этому показателю удвоенного числа насосов. При неудовлетворительных результатах повторной проверки хотя бы одного образца всю партию насосов бракуют.

Предприятие-изготовитель имеет право отобрать из забракованной партии исправные насосы и предъявить их к приемке.

4.4 После типовых испытаний изделие подвергают разборке для микрометрирования основных деталей: шестерен, корпуса изделия в местах сопряжения с шестернями, валиков шестерен в местах сопряжений с корпусом, гнезд в корпусе под валики шестерни и других, подвергающихся износу.

Параметры (зазоры), определяемые при измерениях сопрягаемых деталей, приведены в приложении А.

4.5 Применяемые при испытаниях (контроле) средства измерений и контроля должны быть поверены, а испытательное оборудование аттестовано в установленном порядке в соответствии с ГОСТ Р 8.568.

4.6 Результаты испытаний (контроля) изделий считают положительными, а изделия – выдержавшими испытания, если они испытаны в объеме и последовательности, которые установлены для данной категории испытаний (контроля), а результаты подтверждают соответствие испытываемых изделий заданным требованиям.

4.7 Результаты испытаний изделий считают отрицательными, а изделия – не выдержавшими испытания, если по результатам испытаний будет установлено несоответствие изделия хотя бы одному требованию, установленному в нормативной и технической документации для проводимой категории испытаний или обнаружены такие дефекты изделия, как поломка и выкрашивание зубьев шестерен, поломка вала, задир торцов шестерен, задир корпуса в местах контакта с шестернями и другие, исключающие нормальную работу изделия.

4.8 Приемка изделий СТК

4.8.1 Изготовленные изделия должны быть приняты СТК предприятия-изготовителя согласно технологическому процессу и иметь ее приемочное клеймо.

Последовательность проведения контроля, а также места и тип клеймения СТК должны быть установлены в технической документации предприятия-разработчика.

4.8.2 Основанием для принятия решения о приемки изделий СТК являются положительные результаты предшествующих периодических испытаний, проведенных в установленные сроки.

4.8.3 Правила отбора образцов:

а) предъявление изделий на приемку СТК осуществляют поштучно либо партиями, что отражают в предъявительском документе, оформляемом в порядке, принятом у изготовителя (партией считают изделия одного варианта конструкции (модели, модификации, вариантного исполнения, комплектации), изготовленные за одну смену);

б) изделия, предъявляемые на приемку СТК, должны быть укомплектованы в соответствии с требованиями нормативной и технической документации;

в) в процессе контроля СТК не допускается подстраивать (регулировать) изделия и заменять входящие в них сменные элементы, если это не предусмотрено специальными требованиями нормативной и технической документации.

4.8.4 Приемку СТК проводят методом сплошного или выборочного контроля.

При выборочном контроле рекомендуется применять процедуры выборочного контроля по ГОСТ Р ИСО 2859-1. При этом значения объема выборки и приемлемого уровня качества (AQL) должны быть назначены из установленных в ГОСТ Р ИСО 2859-1 для одноступенчатого плана при нормальном контроле с приемочным числом A_c , равным 0, и браковочным числом R_e , равным 1.

Принятый метод контроля (сплошной или выборочный), объем выборки и приемлемый уровень качества (AQL) должны быть установлены в технических условиях на изделие.

4.8.5 Приемку изделий СТК приостанавливают в следующих случаях:

- изделия не выдержали периодических испытаний;

- обнаружены нарушения выполнения технологического процесса, в том числе обнаружены несоответствия установленным требованиям средств испытаний и контроля, приводящие к неисправимым дефектам изделий.

Примечание - Приемку изделий могут приостановить также в других случаях по усмотрению предприятия-изготовителя, что рекомендуется отражать в документации предприятия-изготовителя в соответствии с действующей на предприятии системой менеджмента качества.

4.8.6 Решение о возобновлении приемки изделий СТК принимает руководство предприятия-изготовителя после устранения причин приостановки приемки и оформления соответствующего документа.

Если приемка изделий была приостановлена вследствие отрицательных результатов периодических испытаний, то решение о возобновлении приемки принимают после выявления причин возникновения дефектов, их устранения и получения положительных результатов повторно проводимых периодических испытаний на удвоенном количестве изделий.

4.8.7 Изделия, принятые СТК, подлежат отгрузке или передаче на ответственное хранение. Изготовитель должен обеспечить сохранение качества изделий после приемки СТК вплоть до доставки к месту назначения, если это определено условиями договора (контракта).

4.9 Правила проведения периодических испытаний

4.9.1 Периодические испытания проводят для периодического подтверждения качества изделий и стабильности технологического процесса в установленный период в целях подтверждения возможности продолжения изготовления изделий по действующей конструкторской и технологической документации и продолжения ее приемки СТК.

Последовательность проведения испытаний должны быть установлены в технической документации предприятия-разработчика.

4.9.2 Периодические испытания проводит изготовитель с привлечением, при необходимости,

других заинтересованных сторон, в том числе представителей потребителя.

4.9.3 Периодические испытания проводят не реже одного раза в квартал.

Календарные сроки проведения периодических испытаний устанавливают в графиках, которые составляет предприятие-изготовитель.

В графике указывают: место и сроки проведения испытаний, сроки оформления документации по результатам испытаний.

Графики оформляют в соответствии с порядком, принятым на предприятии-изготовителе.

4.9.4 Правила отбора образцов:

а) образцы изделий для проведения очередных периодических испытаний отбирают, как правило, из числа изделий, изготовленных за одну смену производственного цикла, предшествующую очередным испытаниям, и прошедших приемку СТК;

б) изделия, предъявляемые на периодические испытания, должны быть укомплектованы в соответствии с требованиями нормативной и технической документации;

в) в процессе периодических испытаний не допускается подстраивать (регулировать) изделия и заменять входящие в них сменные элементы, если это не предусмотрено специальными требованиями нормативной и технической документации;

г) отбор изделий оформляют документально в порядке, установленном предприятием-изготовителем.

4.9.5 Периодические испытания проводят методом выборочного контроля. Систему, схему и план приемочного контроля, включая объем выборки, устанавливает предприятие-изготовитель в технических условиях на изделие.

Рекомендуемые системы, схемы и планы статистического приемочного выборочного контроля по ГОСТ Р ИСО/ТО 8550-1. Общие требования к организации и нормативно-методическому обеспечению статистического приемочного контроля по ГОСТ Р 50779.30.

4.9.6 При получении положительных результатов периодических испытаний качество изделий контролируемого периода считается подтвержденным по показателям, проверяемым в составе периодических испытаний. Также считается подтвержденной возможность дальнейшего изготовления и приемки изделий по той же документации, по которой изготовлены изделия, подвергнутые данным периодическим испытаниям, до получения результатов очередных (последующих) периодических испытаний, проведенных с соблюдением установленных норм периодичности.

Примечание – При условии применения единого технологического процесса для изготовления вариантов конструкций (комплекций и вариантных исполнений) базовой модели/модификации базовой модели изделия допускается положительные результаты периодических испытаний образцов базовой модели/модификации базовой модели распространять на совокупность вариантов конструкций (комплекции и вариантные исполнения).

4.9.7 Если изделия не выдержали периодических испытаний, то приемку изделий СТК и их отгрузку потребителю приостанавливают до выявления причин возникновения дефектов, их устранения и получения положительных результатов повторных периодических испытаний на удвоенном количестве изделий.

Предприятие-изготовитель должен проанализировать результаты периодических испытаний для выявления причин появления и характера дефектов, составить перечень дефектов и мероприятий по устранению дефектов и/или причин их появления, который оформляют в порядке, принятом на предприятии-изготовителе.

4.9.8 Если данные проведенного анализа показывают, что обнаруженные дефекты существенно снижают технические характеристики изделий, а также могут привести к причинению вреда для жизни, здоровья и имущества граждан и окружающей среды, то все принятые, но неотгруженные изделия, в которых могут быть подобные дефекты, возвращают на доработку (замену), а по всем принятым и отгруженным изделиям, в которых могут быть подобные дефекты, принимают решение, не противоречащее интересам потребителей.

4.9.9 Повторные периодические испытания проводят в полном объеме периодических испытаний на доработанных или вновь изготовленных изделиях после устранения дефектов.

К моменту проведения повторных периодических испытаний должны быть представлены материалы, подтверждающие устранение дефектов, выявленных при периодических испытаниях, и принятие мер по их предупреждению.

В технически обоснованных случаях в зависимости от характера дефектов повторные периодические испытания допускается проводить по сокращенной программе, включая только те виды испытаний, при проведении которых обнаружено несоответствие изделий установленным требованиям, а также виды, по которым испытания не были проведены ранее.

4.9.10 При положительных результатах повторных периодических испытаний приемку изделий СТК и их отгрузку потребителю возобновляют.

4.9.11 При получении отрицательных результатов повторных периодических испытаний предприятие-изготовитель принимает решение о прекращении приемки изделий, изготовленных по той же документации, по которой изготовлялись изделия, не подтвердившие качество изделий за установленный период, и о принимаемых мерах по отгруженным (реализованным) изделиям.

В случае невозможности устранения изготовителем причин выпуска изделий с дефектами, которые могут принести вред здоровью и имуществу граждан и окружающей среде, такие конструкции изделий снимают с производства.

4.9.12 Решение об использовании изделий, подвергнутых периодическим испытаниям, принимают руководство предприятия-изготовителя и потребитель на взаимоприемлемых условиях, руководствуясь условиями договоров на поставку изделий и рекомендациями соответствующих правовых актов.

4.10 Правила проведения типовых испытаний

4.10.1 Типовые испытания изделий проводят в целях оценки эффективности и целесообразности предлагаемых изменений в конструкции или технологии изготовления, которые могут повлиять на технические характеристики изделий, связанные с безопасностью для жизни, здоровья или имущества граждан или с соблюдением условий охраны окружающей среды либо могут повлиять на эксплуатацию изделий, в том числе на важнейшие потребительские свойства изделий.

4.10.2 Необходимость внесения изменений в конструкцию изделий или технологию их изготовления и проведения типовых испытаний определяет держатель подлинников КД на изделия (далее – разработчик изделия) с учетом действия и защиты авторских прав.

4.10.3 Типовые испытания проводит предприятие-изготовитель или по договору вместе с ним испытательная (сторонняя) организация с участием, при необходимости, представителей разработчика изделия, потребителя, природоохранных органов и других заинтересованных сторон.

4.10.4 Типовые испытания проводят по разработанным разработчиком изделия программе и методикам, которые в основном должны содержать:

- необходимые проверки из состава периодических испытаний;
- требования к числу образцов, необходимых для проведения типовых испытаний;
- указание об использовании образцов, подвергнутых типовым испытаниям.

В программу типовых испытаний, при необходимости, могут быть включены также специальные испытания, например, сравнительные испытания изделий, изготовленных без учета и с учетом предлагаемых изменений, а также из состава проведенных ранее испытаний опытных образцов изделий или при постановке изделий на производство.

Объем испытаний и контроля, включаемых в программу, должен быть достаточным для оценки влияния вносимых изменений на характеристики изделий, в том числе на ее безопасность, на взаимозаменяемость и совместимость, на ремонтпригодность, на производственную и эксплуатационную технологичность, а также на утилизируемость изделий.

4.10.5 Программу и методики (при отсутствии стандартизованных) типовых испытаний разрабатывает разработчик изделий, который в установленном порядке утверждает конструкторскую и технологическую документацию на изделия.

4.10.6 Результаты типовых испытаний считают положительными, если полученные фактические данные по всем видам проверок, включенных в программу типовых испытаний, свидетельствуют о достижении требуемых значений показателей изделий (технологического процесса), оговоренных в программе и методике, и достаточны для оценки эффективности (целесообразности) внесения изменений.

4.10.7 Если эффективность и целесообразность предлагаемых изменений конструкции (технологии изготовления) подтверждены положительными результатами типовых испытаний, то эти изменения вносят в документацию на изделия в соответствии с установленным порядком.

4.11 Отчетность о результатах испытаний

4.11.1 Результаты каждого испытания, проведенного испытательной лабораторией (далее – лаборатория), должны быть оформлены точно, четко, недвусмысленно и объективно.

П р и м е ч а н и е – В настоящем стандарте под испытательной лабораторией подразумевают предприятия (организации), центры, аккредитованные лаборатории, подразделения предприятий (организаций), являющиеся третьей стороной и осуществляющие испытания, которые, в том числе, составляют часть контроля при производстве и сертификации продукции.

4.11.2 Результаты испытаний оформляют протоколом испытаний, в котором указывают всю информацию, необходимую для толкования результатов испытаний. Графическая часть должна содержать рабочую характеристику изделия.

4.11.3 Каждый протокол испытаний должен содержать, по крайней мере, следующую информацию, если лаборатория не имеет обоснованных причин не указывать ту или иную информацию:

- а) наименование документа «Протокол испытаний»;
- б) вид испытаний: периодические, типовые и др.;
- в) уникальную идентификацию протокола испытаний, например, серийный номер, а также идентификацию на каждой странице, чтобы обеспечить признание страницы как части протокола испытаний;
- г) нумерацию страниц с указанием общего числа страниц;
- д) наименование и адрес лаборатории, а также место проведения испытаний, если оно отличается от адреса лаборатории;
- е) наименование и адрес изготовителя испытываемого изделия;
- ж) идентификацию используемого метода;
- и) описание, состояние и недвусмысленную идентификацию испытываемого изделия: модель, тип, марка и т.п.;
- к) дату получения изделия, подлежащего испытаниям, если это существенно для достоверности и применения результатов, а также дату проведения испытаний;
- л) ссылку на метод отбора образцов, используемые лабораторией, если они имеют отношение к достоверности и применению результатов;
- м) результаты испытаний с указанием, при необходимости, единиц измерений;
- н) имя, должность и подпись лица, утвердившего протокол испытаний;
- п) при необходимости указание на то, что результаты относятся только к изделиям, прошедшим испытания.

П р и м е ч а н и е – Лабораториям рекомендуется делать запись в протоколе испытаний или прилагать заявление о том, что протокол испытаний не может быть полностью или частично воспроизведен без письменного разрешения лаборатории.

4.11.4 В дополнение к информации, перечисленной в 4.11.3, протоколы испытаний должны, если это необходимо для толкования результатов испытаний, включать следующее:

- а) отклонения, дополнения или исключения, относящиеся к методу испытаний, а также информацию о специальных условиях испытаний, таких как условия окружающей среды;
- б) указание на соответствие/несоответствие требованиям настоящего стандарта и/или техническим условиям.

4.11.5 В дополнение к требованиям, приведенным в 4.11.3 и 4.11.4, протоколы испытаний, содержащие результаты отбора образцов, должны включать, если это необходимо для толкования результатов испытаний, следующее:

- дату отбора образцов;
- место, где проводился отбор образцов, включая любые графики, эскизы или фотографии;
- ссылку на план и процедуры отбора образцов;
- подробное описание условий окружающей среды во время проведения отбора образцов, которые могут повлиять на истолкование результатов испытаний;
- ссылку на стандарт или другую нормативную и техническую документацию, касающиеся метода или процедуры отбора образцов, а также отклонения, дополнения или исключения из соответствующей нормативной и технической документации.

4.11.6 Рекомендуемая форма протокола испытаний приведена в Б.1 (приложение Б).

4.11.7 По результатам испытаний (периодических, типовых и др.) также оформляют акт. Рекомендуемые формы актов испытаний приведены в Б.2 и Б.3 (приложение Б).

5 Методы испытаний

5.1 Условия испытаний

5.1.1 Перед началом испытаний насосы подвергают обкатке, в том числе при предельном давлении. Режим обкатки устанавливают в КД.

5.1.2 Испытания насосов проводят на масле, применяемом на двигателе. Марка масла и его рабочая температура должны быть оговорены в КД.

5.1.3 Показатели, приведенные в 4.3.1, измеряют при установившемся тепловом режиме. Выдержка при установившейся температуре масла перед началом измерений должна быть не менее 3 мин. За действительный результат принимают среднеарифметическое не менее трех последовательно проведенных измерений.

5.2 Показания рабочих характеристик насосов измеряют до и после испытаний на наработку на отказ.

5.3 Рабочая характеристика включает в себя определение подачи насоса расходомером и потребляемой мощности в зависимости от частоты вращения вала насоса на

холостом ходу, $n_{ном}$, $1,2n_{ном}$ и двух промежуточных значениях при различных значениях давления масла $0,5p_{ном}$, $p_{ном}$ и $1,2p_{ном}$.

Примечание - $p_{ном}$ - давление масла в системе смазки двигателя и $n_{ном}$ - частота вращения вала насоса, соответствующие частоте вращения коленчатого вала двигателя при его работе на максимальной мощности.

Испытания проводят с заглушенным редуционным клапаном.

На всех частотах вращения вала насоса и при максимальном давлении нагнетания подача насоса должна быть более минимально допускаемых значений подачи, установленных в КД на насос.

По данным рабочей характеристики определяют объемный и общий коэффициент полезного действия (далее — КПД) насоса.

5.4 Рабочая характеристика насоса должна содержать: подачу, потребляемую мощность на привод, разрежение на всасывании и КПД в зависимости от частоты вращения вала насоса. Рабочая характеристика приведена в приложении В.

5.5 Испытания насоса на наработку на отказ проводят на стенде или совместно с испытаниями двигателя на безотказность по ГОСТ 14846.

5.6 При испытаниях на наработку на отказ на стенде частота вращения вала привода насоса должна быть на 20 % более частоты вращения, соответствующей мощности двигателя. Давление нагнетания должно быть на 20 % более давления начала открытия клапана насоса. Испытания проводят с заглушенным редуционным клапаном.

После испытаний на наработку на отказ допускается снижение общего КПД насоса не более 10 % по всей рабочей характеристике.

5.7 Продолжительность стендовых испытаний насоса должна быть оговорена в соответствующих документах предприятия-изготовителя.

5.8 Средства для испытаний

5.8.1 Испытания проводят на стендах, которые имеют формуляр и техническое описание по ГОСТ 2.601.

Схема стенда приведена в приложении Г.

5.8.2 Конструкция испытательных стендов должна исключать повышенную аэрацию масла при испытаниях насосов. Стенды должны быть оборудованы системами фильтрации поддержания заданной температуры моторного масла.

5.8.3 Гидросистему стенда проверяют давлением, превышающим в 1,5 раза максимальное, развиваемое насосом.

5.8.4 Гидравлическое сопротивление всасывающей линии стенда должно обеспечить разрежение на входе в насос, равное разрежению на входе в насос, устанавливаемый на двигатели.

5.8.5 Средства измерений, применяемые при испытаниях, должны иметь действующие свидетельства о поверке.

5.8.6 Погрешность измерений при определении подачи насоса должна быть $\pm 1\%$.

5.8.7 Давление измеряют манометрами, установленными в напорной магистрали перед нагрузочным устройством. Для постоянного контроля давления применяют манометры или другие средства измерений с погрешностью $\pm 1\%$.

Допускается применение эталонных пружинных манометров, включающихся только на период измерения, и вакуумметров с погрешностью $\pm 0,4\%$.

5.8.8 Для измерений частоты вращения применяют тахометры с периодом измерений не более 15 с и погрешностью $\pm 1\%$ при номинальной частоте вращения вала насоса. Допускается применение других средств измерений, обеспечивающих заданную точность.

5.8.9 Мощность, затрачиваемая на привод вала насоса, определяют с помощью весовых устройств балансирных машин, динамометрических муфт и других устройств. Погрешность при этом должна составлять $\pm 2\%$ при номинальной частоте вращения вала насоса.

5.8.10 Для измерений температуры масла применяют средства измерений с погрешностью $\pm 1^\circ\text{C}$.

Регистрацию температуры масла в процессе предварительных, приемочных и периодических испытаний рекомендуется проводить электрическими термометрами с записывающими устройствами.

5.9 Обработка результатов испытаний

5.9.1 Все полученные результаты испытаний проводят с точностью до третьего знака дробного значения числа.

5.9.2 По данным измерений, полученных при испытаниях насосов, а также по результатам расчетов значений параметров строят графики. При этом кривые измеренных параметров строят по

ГОСТ Р 55521—2013

опытным точкам.

5.9.3 Потребляемую мощность $N_{пр}$, кВт (л.с.), на привод вала насоса вычисляют по формуле

$$N_{пр} = \frac{P_{всч} \cdot l \cdot n}{716,2} 44,13 \quad \left(N_{пр} = \frac{P_{всч} \cdot l \cdot n}{716,2} \right), \quad (1)$$

где $P_{всч}$ – показание весового устройства, кгс;
 l – плечо весового устройства, м;
 n – частота вращения вала насоса, c^{-1} (об/мин).

5.9.4 Объемный η_v и общий (эффективный) η_e КПД насоса вычисляют по формулам

$$\eta_v = \frac{Q_v}{Q_T}, \quad (2)$$

$$\eta_e = 0,983 \cdot \frac{Q_v \cdot \Delta P}{N_{пр}} \quad \left(\eta_e = \frac{Q_v \cdot \Delta P}{450 \cdot N_{пр}} \right), \quad (3)$$

где Q_v – действительная подача насоса, л/с (л/мин);
 Q_T – теоретическая подача насоса, л/с (л/мин);
 ΔP – перепад давлений масла на входе и выходе насоса, МПа (кгс/см²);
 $N_{пр}$ – мощность, потребляемая на привод вала насоса, кВт (л.с.).

5.9.5 Теоретическую подачу шестеренных насосов Q_T , л/с (л/мин), вычисляют по формуле

$$Q_T = \pi D h b n 10^{-6}, \quad (4)$$

где D – диаметр начальной окружности шестерен насоса, мм;
 h – высота зуба шестерен насоса, мм;
 b – длина зуба шестерен насоса, мм;
 n – частота вращения вала насоса, c^{-1} (об/мин).

5.9.6 По окончании предварительных, приемочных и периодических испытаний насосов должен быть составлен краткий отчет по данным протоколов испытаний по форме, принятой на предприятии-изготовителе. В отчете должны быть приведены результаты испытаний и дано заключение об их соответствии значениям, указанным в документах, утвержденных в установленном порядке.

6 Гарантии изготовителя

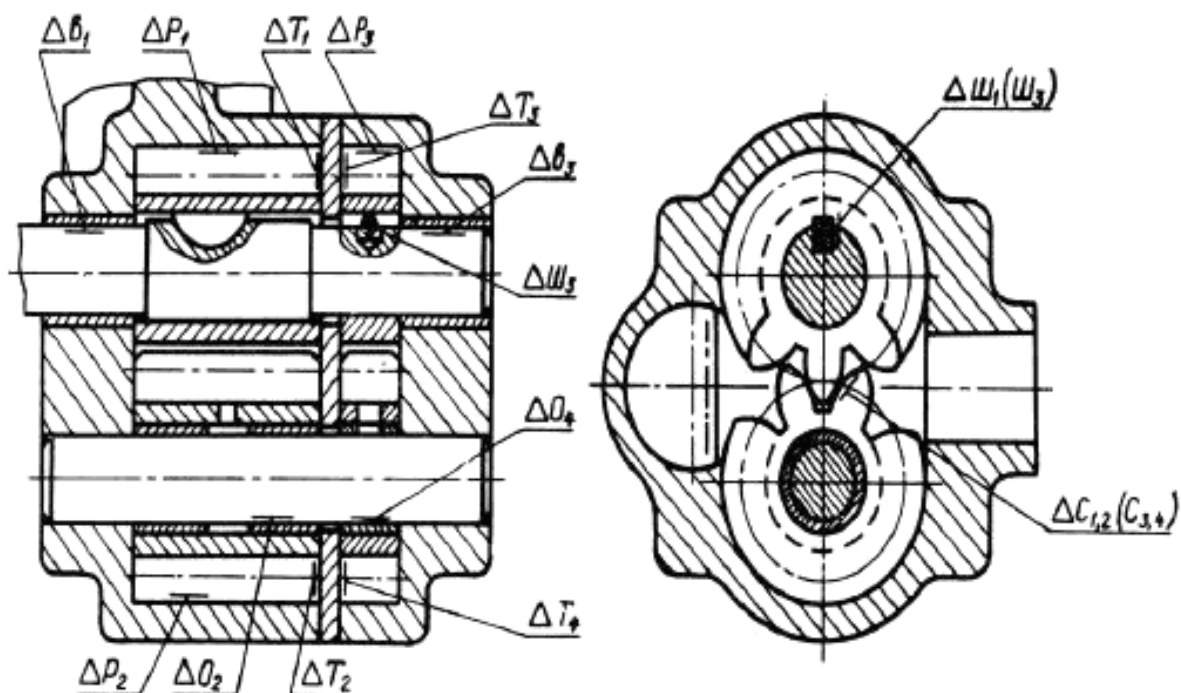
6.1 Предприятие-изготовитель гарантирует качество насосов при соблюдении правил эксплуатации.

6.2 Гарантийные срок службы и наработка насоса должны соответствовать аналогичным двигателя, для которого он предназначен.

Приложение А
(рекомендуемое)

Параметры (зазоры), определяемые при измерениях сопрягаемых деталей

А.1 Параметры (зазоры), определяемые при измерениях сопрягаемых деталей, представлены на рисунке А.1.



Зазоры: ΔP – радиальный; ΔT – торцевой; ΔC – боковой в зацеплении зубьев качающего узла; ΔB – подшипников (опор) ведущего (ведомого) валов; ΔO – подшипников оси (ведомых шестерен); $\Delta \omega$ – шпоночного (неподвижного) соединения вал-шестерня

Рисунок А.1

Приложение Б
(рекомендуемое)

Типовые формы документов, оформляемых в процессе испытаний

Б.1 Форма протокола испытаний

Лист 1 Всего листов 2	
УТВЕРЖДАЮ	

должность руководителя испытательной лаборатории*	
_____	_____
личная подпись	инициалы, фамилия
М.П.	Дата _____
Протокол _____ испытаний	
вид испытаний	
№ _____ от _____ 20 ____ г.	
1 Испытываемое изделие _____	наименование и чертежное обозначение, идентификационный
номер изделия	
2 Предприятие-изготовитель испытываемого изделия _____	
наименование и адрес	
3 Испытательная лаборатория _____	
наименование и адрес	
4 Дата поступления образцов на испытания _____	
5 Количество испытываемых образцов _____	
6 Дата проведения испытаний _____	
7 Технические требования _____	наименование документа
8 Методы испытаний _____	наименование документа

* *Предприятие (организация), испытательный центр, специальная лаборатория, подразделение предприятия (организации) и т.п., осуществляющие испытания.*

Лист 2 Всего листов 2

Продолжение протокола _____ испытаний

вид испытаний

№ ____ от _____ 20 ____ г.

9 Результаты испытаний:

Испытываемые параметры	Установленные требования	Результаты испытаний

10 Заключение _____

Испытания провел (должностное лицо):

должность

личная подпись

инициалы, фамилия

Дата _____

Б.2 Форма акта о результатах периодических испытаний

Лист 1 Всего листов 1		
УТВЕРЖДАЮ		

должность руководителя предприятия-изготовителя		
_____		_____
личная подпись		инициалы, фамилия
М.П.	Дата _____	
АКТ № _____ о результатах периодических испытаний № _____ от _____ 20__ г.		
1 Испытанное изделие _____	_____	
наименование и чертежное обозначение, идентификационный		
номер изделия		
2 Предприятие-изготовитель изделия _____	_____	
наименование и адрес		
3 Результаты испытаний _____	_____	
положительный или отрицательный результат в целом;		

при отрицательном результате перечисляют выявленные дефекты или приводят ссылки на перечень дефектов		
4 Заключение _____	_____	
выдержали или не выдержали изделия периодические испытания		
5 Акт составлен на основании Протокола периодических испытаний _____	_____	
от «____» _____ 20__ г.		
Данные результаты периодических испытаний распространяются на продукцию, выпускаемую до _____		
месяц, год		
Акт составил (должностное лицо):		
_____		_____
должность		личная подпись
_____		инициалы, фамилия
_____		Дата _____

УТВЕРЖДАЮ

должность руководителя предприятия-изготовителя

личная подпись

инициалы, фамилия

М.П.

Дата _____

АКТ № _____
о результатах типовых испытаний
№ _____ от _____ 20__ г.

1 Испытанное изделие _____
 наименование и чертежное обозначение, идентификационный

2 Предприятие-изготовитель изделия _____
 наименование и адрес

_____, изготовленное _____
 номер изделия _____ месяц и год изготовления

3 Цель испытаний: оценка эффективности и целесообразности предлагаемых изменений

 внесенные изменения

4 Результаты испытаний _____
 положительный или отрицательный результат в целом;

 при наличии отрицательных результатов их перечисляют

5 Заключение _____
 соответствует/не соответствует образец изделий требованиям программы
 испытаний; подтверждена/не подтверждена целесообразность внесения предлагаемых
 изменений в конструкцию,
 в технологический процесс изготовления

6 Акт составлен на основании протокола типовых испытаний № _____
 от «___» _____ 20__ г.

Акт составил (должностное лицо):

должность _____ личная подпись _____ инициалы, фамилия

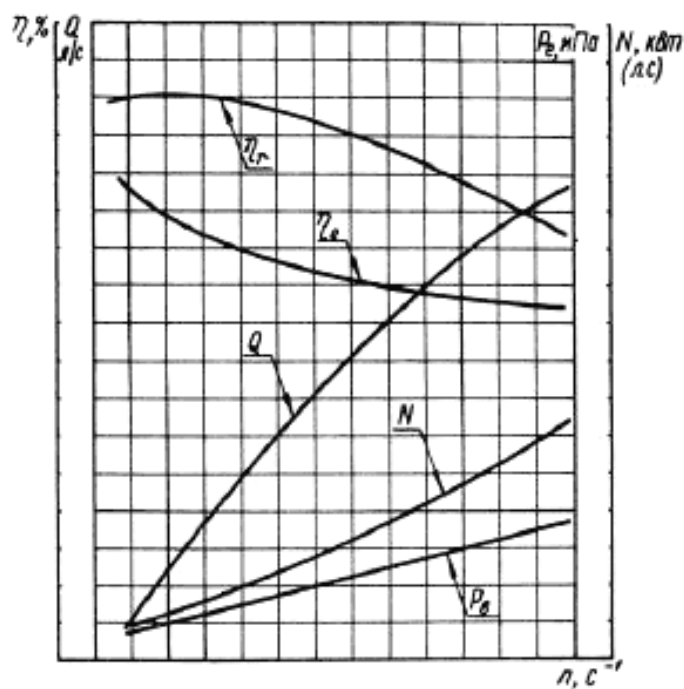
Дата _____

Приложение В
(рекомендуемое)

Рабочая характеристика насоса

В.1 Рабочая характеристика насоса представлена на рисунке В.1.

Марка масла
Противодавление, МПа
Температура масла, °С



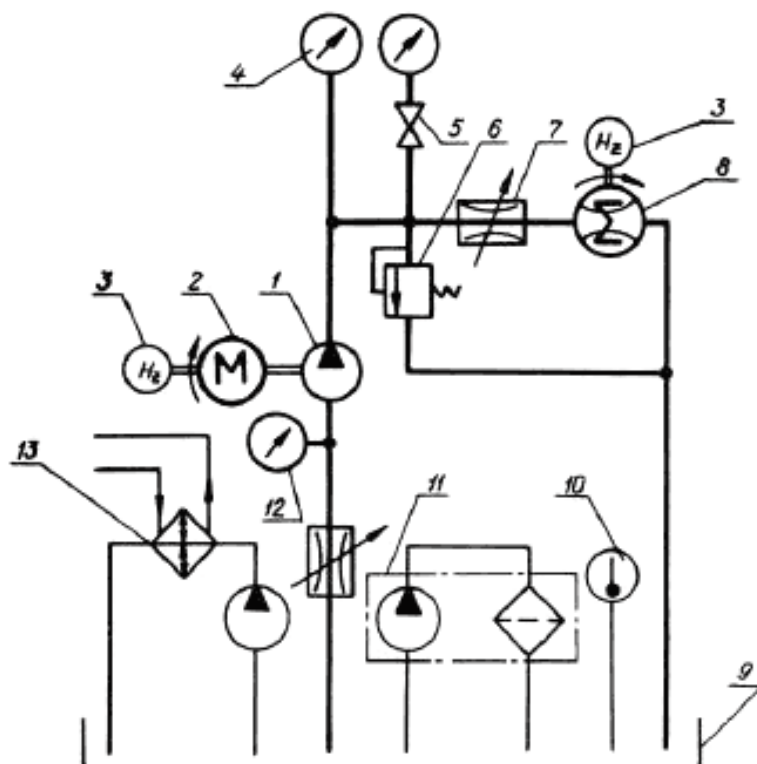
η_e — общий (эффективный) КПД насоса; η_r — объемный КПД насоса; Q — действительная подача насоса; N — потребная мощность на привод вала насоса; P_0 — разряжение во всасывающей полости насоса

Рисунок В.1

Приложение Г
(рекомендуемое)

Схема стенда для проведения испытаний насосов

Г.1 Схема стенда для проведения испытаний насосов приведена на рисунке Г.1.



1 – испытываемый насос; 2 – балансирный динамометр; 3 – тахометр; 4 – манометр; 5 – кран;
6 – предохранительный клапан; 7 – дроссель; 8 – расходомер; 9 – бак; 10 – термометр; 11 – фильтро-
вальная установка; 12 – вакуумметр; 13 – теплообменник.

Рисунок Г.1

Ключевые слова: двигатель автомобильный, насос смазочных систем, техническое требование, метод испытаний, рабочая характеристика насоса.

Подписано в печать 01.04.2014. Формат 60x84¹/₈.
Усл. печ. л. 2,33. Тираж 31 экз. Зак. 1965.

Подготовлено на основе электронной версии, предоставленной разработчиком стандарта

ФГУП «СТАНДАРТИНФОРМ»,

123995 Москва, Гранатный пер., 4.

www.gostinfo.ru

info@gostinfo.ru

