
ФЕДЕРАЛЬНОЕ АГЕНТСТВО
ПО ТЕХНИЧЕСКОМУ РЕГУЛИРОВАНИЮ И МЕТРОЛОГИИ



НАЦИОНАЛЬНЫЙ
СТАНДАРТ
РОССИЙСКОЙ
ФЕДЕРАЦИИ

ГОСТ Р
55597 —
2013

СОСУДЫ И АППАРАТЫ ВЫСОКОГО ДАВЛЕНИЯ. НОРМЫ И МЕТОДЫ РАСЧЕТА НА ПРОЧНОСТЬ

Укрепление отверстий в обечайках и днищах
при внутреннем давлении.
Расчет на прочность при действии
внешних статических нагрузок на штуцер

Издание официальное



Москва
Стандартинформ
2014

Предисловие

1 РАЗРАБОТАН Федеральным государственным унитарным предприятием «Всероссийский научно-исследовательский институт стандартизации и сертификации в машиностроении» (ВНИИНМАШ), ОАО «Иркутский научно-исследовательский и конструкторский институт химического и нефтяного машиностроения» (ОАО «ИркутскНИИХиммаш»)

2 ВНЕСЕН Техническим комитетом по стандартизации ТК 023 «Техника и технологии добычи и переработки нефти и газа»

3 УТВЕРЖДЕН И ВВЕДЕН В ДЕЙСТВИЕ Приказом Федерального агентства по техническому регулированию и метрологии от 6 сентября 2013 г. № 889-ст.

4 В настоящем стандарте учтены основные нормативные положения следующих международных, европейских и российских стандартов: Директивы 97/23 ЕС Европейского Парламента и Совета от 29 мая 1997 г. по сближению законодательств государств-членов, касающейся оборудования, работающего под давлением; EN 13445-3–2009 «Сосуды, работающие под давлением» (EN 13445-3-2009 «Unfired pressure vessel – Part 3: Design»), ГОСТ Р 52857.3–2007 «Сосуды и аппараты. Нормы и методы расчета на прочность. Укрепление отверстий в обечайках и днищах при внутреннем и внешнем давлении. Расчет на прочность обечайек и днищ при внешних статических нагрузках на штуцер».

5 ВВЕДЕН ВПЕРВЫЕ

Правила применения настоящего стандарта установлены в ГОСТ Р 1.0—2012 (раздел 8). Информация об изменениях к настоящему стандарту публикуется в ежегодном (по состоянию на 1 января текущего года) информационном указателе «Национальные стандарты», а официальный текст изменений и поправок – в ежемесячном информационном указателе «Национальные стандарты». В случае пересмотра (замены) или отмены настоящего стандарта соответствующее уведомление будет опубликовано в ближайшем выпуске информационного указателя «Национальные стандарты». Соответствующая информация, уведомление и тексты размещаются также в информационной системе общего пользования – на официальном сайте Федерального агентства по техническому регулированию и метрологии в сети Интернет (gost.ru)

© Стандартинформ, 2014

Настоящий стандарт не может быть полностью или частично воспроизведен, тиражирован и распространен в качестве официального издания без разрешения Федерального агентства по техническому регулированию и метрологии

II

**СОСУДЫ И АППАРАТЫ ВЫСОКОГО ДАВЛЕНИЯ.
НОРМЫ И МЕТОДЫ РАСЧЕТА НА ПРОЧНОСТЬ****Укрепление отверстий в обечайках и днищах при внутреннем давлении.
Расчет на прочность при действии внешних статических нагрузок на штуцер**

High pressure vessels and apparatus. Norms and methods of strength calculation.
Reinforcement of openings in
shells and heads external pressure. Strength calculation
under external static loads on the nozzle

Дата введения — 2014—05—01

1 Область применения

Настоящий стандарт устанавливает нормы и методы расчета на прочность укрепления отверстий в однослойных и многослойных цилиндрических обечайках, выпуклых днищах и крышках сосудов и аппаратов высокого давления, применяемых в химической, нефтегазоперерабатывающей и смежных отраслях промышленности, работающих под действием внутреннего давления.

В стандарте приведен метод расчета на прочность обечаек и днищ при внешних статических нагрузках на штуцера.

Настоящий стандарт применяется совместно с ГОСТ Р 54522, ГОСТ Р 54803.

Для сосудов, находящихся в эксплуатации, в процессе монтажа, изготовления или окончанных проектов до введения настоящих норм, переоформление расчетов на прочность в соответствии с данным стандартом не требуется.

Стандарт не распространяется на сосуды, работающие под внешним давлением.

2 Нормативные ссылки

В настоящем стандарте использованы нормативные ссылки на следующие стандарты:

ГОСТ Р 54803–2011 Сосуды стальные сварные высокого давления. Общие технические требования

ГОСТ Р 54522–2011 Сосуды и аппараты высокого давления. Нормы и методы расчета на прочность. Расчет цилиндрических обечаек, днищ, фланцев, крышек. Рекомендации по конструированию.

ГОСТ Р 52857.1–2007 Сосуды и аппараты. Нормы и методы расчета на прочность. Общие требования.

ГОСТ Р 52857.3–2007 Сосуды и аппараты. Нормы и методы расчета на прочность. Укрепление отверстий в обечайках и днищах при внутреннем и внешнем давлении. Расчет на прочность обечаек и днищ при внешних статических нагрузках на штуцер.

ГОСТ Р 52857.9–2007 Сосуды и аппараты. Нормы и методы расчета на прочность. Определение напряжений в местах пересечений штуцеров с обечайками и днищами при воздействии давления и внешних нагрузок на штуцер.

П р и м е ч а н и е – При пользовании настоящим стандартом целесообразно проверить действие ссылочных стандартов в информационной системе общего пользования — на официальном сайте Федерального агентства по техническому регулированию и метрологии в сети Интернет или по ежегодному информационному указателю «Национальные стандарты», который опубликован по состоянию на 1 января текущего года, и по выпускам ежемесячного информационного указателя «Национальные стандарты» за текущий год. Если заменен ссылочный стандарт, на который дана недатированная ссылка, то рекомендуется использовать действующую версию этого стандарта с учетом всех внесенных в данную версию изменений. Если заменен ссылочный стандарт, на который дана датированная ссылка, то рекомендуется использовать версию этого стандарта с указанным выше годом утверждения (принятия). Если после утверждения настоящего стандарта в ссылочный стандарт, на который дана датированная ссылка, внесено изменение, затрагивающее положение, на которое дана ссылка, то это положение рекомендуется применять без учета данного изменения. Если ссылочный стандарт отменен без замены, то положение, в котором дана ссылка на него, рекомендуется применять в части, не затрагивающей эту ссылку.

3 Обозначения

В настоящем стандарте применены следующие обозначения:

c_x	сумма прибавок к расчетной толщине обечайки (днища), мм;
c_w	сумма прибавок к расчетной толщине штуцера, мм;
D	внутренний диаметр сосуда или аппарата, мм;
D_p	расчетный диаметр укрепляемого элемента, мм;
d	внутренний диаметр штуцера, мм;
d_p	расчетный диаметр отверстия, мм;
d_o	наибольший диаметр одиночного отверстия, не требующего укрепления, мм;
F	площадь сечения стенки обечайки (днища), подлежащая компенсации, мм ² ;
F_x, F_{x0}	площадь сечения стенки обечайки (днища), участвующая в укреплении, мм ² ;
—	—
F_w, F_{w1}, F_{w2}	площадь сечения стенки штуцера, участвующая в укреплении, мм ² ;
F_b	площадь сечения укрепляющего пояса (бандажа), накладного кольца или вставки, участвующая в укреплении отверстия, мм ² ;
h	высота сварного шва при не сплошном соединении штуцера и обечайки (днища), мм;
H	внутренняя высота эллиптической части днища, мм;
l_p	расчетная длина части обечайки (днища), участвующей в укреплении отверстия, мм;
l_w	длина части штуцера, участвующей в укреплении, исполнительная, мм;
l_{wp}	длина части штуцера, участвующей в укреплении, расчетная, мм;
l_b	длина укрепляющего пояса (бандажа), накладного кольца или вставки исполнительная, мм;
l_{bp}	длина укрепляющего пояса (бандажа), накладного кольца или вставки расчетная, мм;
l_k	длина перехода укрепляющего пояса, накладного кольца или вставки к корпусу, мм;
p	расчетное давление, МПа;
r_a (r_n)	радиусы перехода внутренней (наружной) поверхности штуцера во внутреннюю (наружную) поверхность обечайки (днища), мм;
R	наибольший внутренний радиус кривизны выпуклого днища, мм;
$S_{пн}$	толщина стенки обечайки расчетная, мм;
S	толщина стенки обечайки исполнительная, мм;
$S_{тдн}$	толщина стенки днища расчетная, мм;
S_f	толщина стенки днища исполнительная, мм;
$S_{wdп}$	толщина стенки штуцера расчетная, мм;
S_w	толщина стенки штуцера исполнительная, мм;
$S_{wпн}$	расчетная толщина многослойной цилиндрической обечайки, мм;
S_b	толщина укрепляющего пояса (бандажа), накладного кольца или вставки, мм;
t	расстояние от кромки отверстия в выпуклом днище до внутренней поверхности цилиндрического борта, измеряемое по проекции на поперечное сечение корпуса сосуда, мм;
t_b	удаление кромки отверстия от кромки другого ближайшего отверстия или иного конструктивного концентратора напряжений, мм;
t_1	минимальное расстояние от внутренней поверхности сосуда до резьбового гнезда под шпильку, мм;
t_2	расстояние между кромками двух соседних отверстий в плоском и выпуклом днищах, измеряемое по хорде, мм;
β	коэффициент толстостенности;
$\beta_{пн}$	расчетный коэффициент толстостенности;
x	расстояние от центра укрепляемого отверстия до оси эллиптического днища, мм;
γ	угол между осью наклонного штуцера и нормалью к поверхности цилиндрической обечайки или выпуклого днища, °;
χ_w	отношение допускаемого напряжения материала штуцера (бандажа, накладного
(χ_b)	кольца или вставки) к допускаемому напряжению материала корпуса;
$[\sigma]$	допускаемые напряжения для материала корпуса (днища) при расчетной температуре, МПа;
$[\sigma]_w$	допускаемые напряжения для материала штуцера при расчетной температуре, МПа;
$[\sigma]_b$	допускаемые напряжения для материала бандажа (накладного кольца или вставки) при расчетной температуре, МПа;
φ	коэффициент прочности сварного соединения.

Т а б л и ц а 4.2 – Классификация штуцеров, виды соединения и способы укрепления отверстия

Тип штуцера в зависимости от диаметра	Вид соединения штуцера и обечайки		Способы укрепления отверстия				
	сплошное [*] (с полным проваром)	не сплошное ^{**} (с неполным проваром)	без укрепления	металл штуцера	металл корпуса	накладное кольцо или вставка	бандаж
– малого диаметра $d \leq d_0 - 2c_{ш}$	+	+	+	–	–	–	–
– среднего диаметра $d_0 - 2c_{ш} \leq d_p \leq 2,5d_0 - 2c_{ш}$	+	+	–	+	+	+	–
– большого диаметра в цилиндрические обечайки $2,5d_0 - 2c_{ш} \leq d_p \leq 0,6D$	+	–	–	+	+	+	+
– большого диаметра в сферические и эллиптические днища $2,5d_0 - 2c_{ш} \leq d_p \leq 0,6D$	+	–	–	+	+	+	–
[*] См. рисунки 4.1 и 4.2. ^{**} См. рисунок 4.3.							

Необходимо, чтобы расстояние между кромками двух отверстий в цилиндрической обечайке было не менее 1,4 полусуммы диаметров этих отверстий. В плоском и выпуклом днищах расстояние t_2 между кромками двух соседних отверстий, измеряемое по хорде, должно быть не менее диаметра наименьшего из них.

Расстоянию l от кромки отверстия в выпуклом днище до внутренней поверхности цилиндрического борта, измеряемому по проекции на поперечное сечение цилиндрического корпуса, следует быть не менее $0,1D$.

4.6 В случае применения конструкций с укрепляющим поясом (бандажом), накладным кольцом или вставкой толщина бандажа, накладного кольца и укрепляющей части вставки должна быть не более исполнительной толщины стенки обечайки

$$S_b \leq S. \quad (4.2)$$

В этом случае длина конического перехода должна быть не менее величины

$$k \geq 3S_b. \quad (4.3)$$

Требуется, чтобы при применении многослойного укрепляющего пояса выполнялось условие

$$l_b \geq \frac{d}{2} + l_k, \quad (4.4)$$

где l_b – длина бандажа в соответствии с рисунком 4.1а.

4.7 Радиус перехода от наружной поверхности обечайки (днища) к наружной поверхности штуцера r_n (рисунок 4.2) должен удовлетворять неравенству

$$r_n \geq \frac{S_m}{3}, \quad (4.5)$$

но не менее 15 мм.

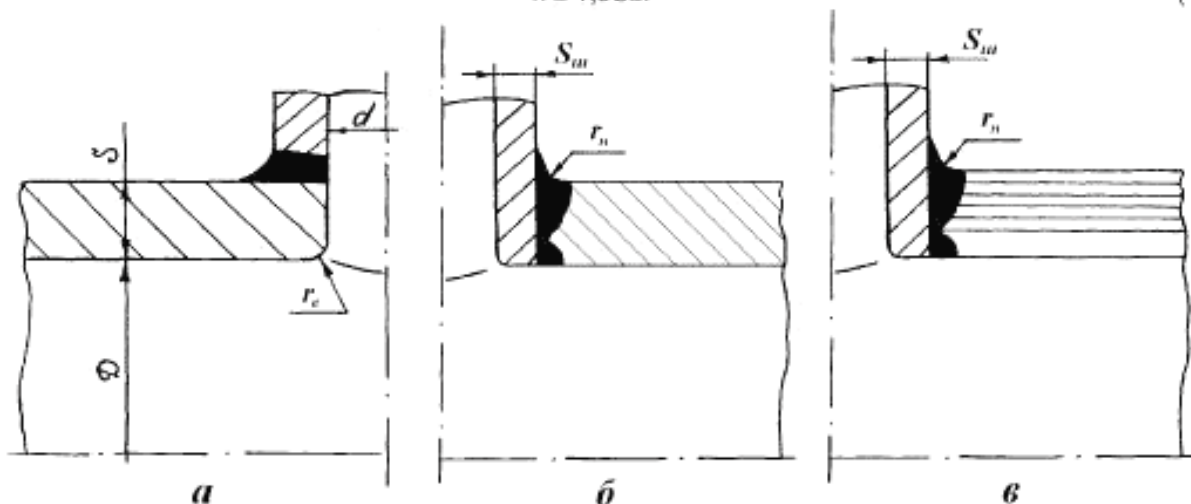
Радиус перехода от внутренней поверхности обечайки (днища) к внутренней поверхности штуцера должен соответствовать неравенству

$$r_v \leq \frac{S_m}{3}, \text{ но не менее 10 мм.}$$

4.8 Необходимо, чтобы смещение границы сварного шва штуцера относительно начального и замыкающего продольных швов рулонированной обечайки было не менее 30° по дуге окружности цилиндрического корпуса.

4.9 Для соединения штуцера и обечайки, выполненного в соответствии с рисунком 4.3, минимальная высота сварного шва штуцера h должна удовлетворять условию

$$h \geq 1,5S_w. \quad (4.6)$$



а – штуцер, приваренный к наружной поверхности обечайки (только для кованого корпуса);

б – штуцер, вваренный в стенку обечайки;

в – штуцер, вваренный по всей толщине многослойной обечайки

Рисунок 4.2 – Схемы приварки штуцеров при сплошном соединении штуцера и обечайки

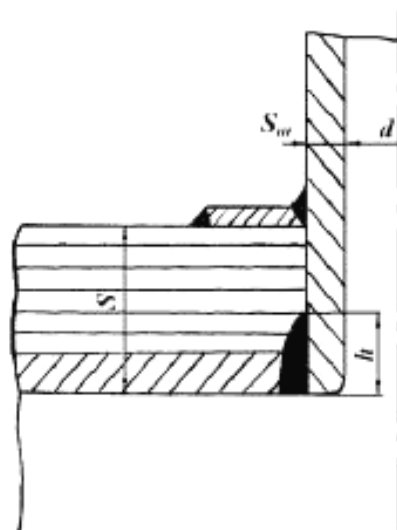


Рисунок 4.3 – Схема приварки штуцера на неполную толщину обечайки
(несплошное соединение)

4.10 Для обечаек, имеющих одиночные отверстия малого диаметра, не требующих дополнительного укрепления, должны выполняться условия

$$S \geq S_R + c_k; \quad S_w \geq S_{шR} + c_w. \quad (4.7)$$

4.11 При размещении в стенках однослойных обечаек (днищ) резьбовых гнезд для крепежных элементов минимальное расстояние t от внутренней (наружной) поверхности обечайки (рисунок 4.4) должно быть не менее диаметра этого гнезда

$$t \geq d_3 + c_k. \quad (4.8)$$

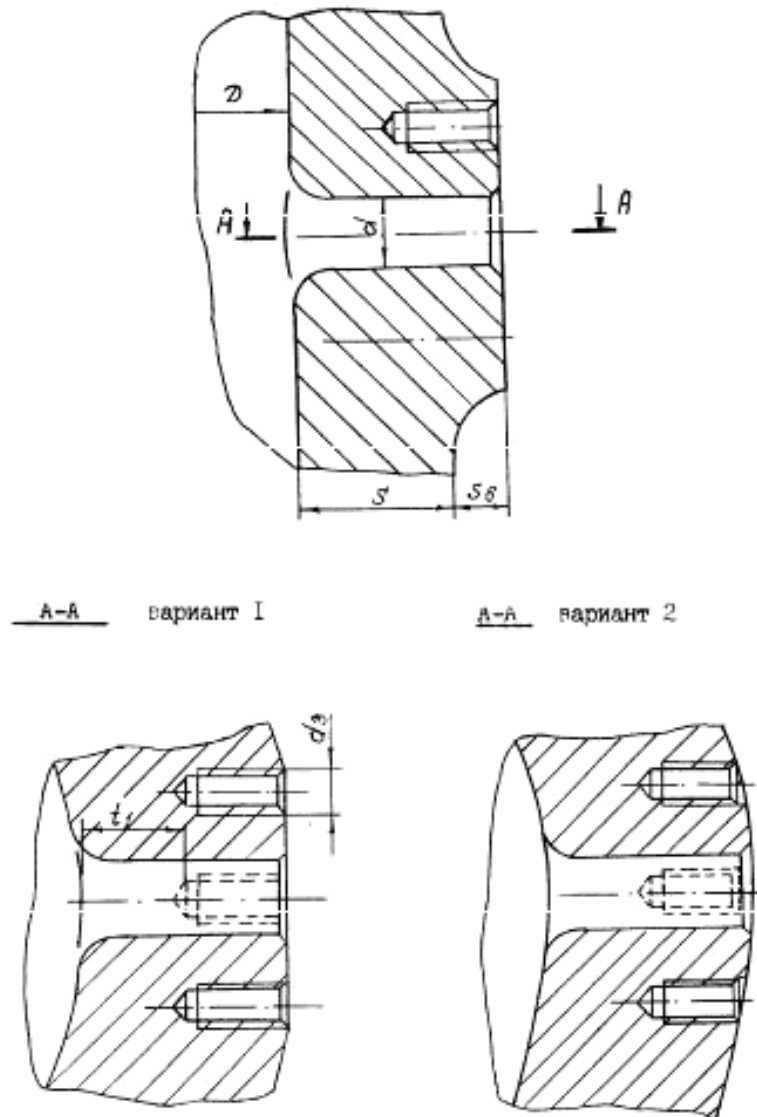


Рисунок 4.4 – Размещение резьбовых гнезд для крепежных элементов

5 Расчет укрепления отверстия при внутреннем давлении

5.1 Расчетные диаметры

5.1.1 Диаметры укрепляемых элементов определяют по формулам:

а) для цилиндрической обечайки

$$D_p = D; \quad (5.1)$$

б) для эллиптических днищ

$$D_p = \frac{D^2}{2H} \sqrt{1 - 4 \frac{(D^2 - 4H^2)}{D^4} \cdot x^2}, \quad (5.2)$$

в) в случае эллиптических днищ при $H = 0,25 D$

$$D_p = 2D \sqrt{1 - 3 \left(\frac{x}{D} \right)^2}; \quad (5.3)$$

г) для сферических днищ $D = 2R$.

5.1.2 Расчетный диаметр отверстия в стенке обечайки, перехода или днища при наличии штуцера с круглым поперечным сечением, ось которого совпадает с нормалью к поверхности в центре отверстия или кругового отверстия без штуцера, определяют по формуле

7

$$d_p = d + 2c_w. \quad (5.4)$$

5.1.3 Расчетный диаметр отверстия в днище для смещенного штуцера, ось которого параллельна оси сосуда, определяют по формуле

$$d_p = \frac{d + 2c_w}{\sqrt{1 - \left(\frac{2x}{D_p}\right)^2}}. \quad (5.5)$$

5.1.4 Для наклонного штуцера с круглым поперечным сечением в цилиндрической обечайке, когда ось штуцера лежит в плоскости продольного сечения обечайки, и для всех отверстий в сферических днищах расчетный диаметр определяют по формуле

$$d_p = \frac{d + 2c_w}{\cos^2 \gamma}. \quad (5.6)$$

5.1.5 Наибольший диаметр d_0 одиночного отверстия, не требующего укрепления стенки, определяется равенством

$$d_0 = 0,25\sqrt{D(S-c)}. \quad (5.7)$$

Для днища в формуле (5.7) принять $D = D_F$, $S = S_t$.

5.2 Коэффициенты прочности сварных соединений

В исключительных случаях, когда сварной шов удален от наружной поверхности штуцера на расстояние менее $3S$, при расчете укрепления отверстий толщину укрепляющих элементов принимают с коэффициентом $\varphi \leq 1$ в зависимости от вида и качества сварного шва.

5.3 Расчет толщины стенок

5.3.1 Расчетные толщины стенок укрепляемых элементов определяют в соответствии с ГОСТ Р 54522.

Для эллиптических днищ с отверстием, смещенным относительно оси днища, расчетную толщину стенки определяют по формуле

$$S_{1,2} = \frac{pD_p}{4[\sigma] \cdot \varphi - p}, \quad (5.8)$$

где φ назначают по ГОСТ Р 54522.

5.3.2. Расчетную толщину стенки штуцера определяют по формуле

$$S_{wr} = 0,5(d + 2c_w)(\beta_r - 1),$$

где

$$\beta_r = \exp\left(\frac{p}{[\sigma]_w \cdot \varphi}\right); \quad (5.9)$$

Коэффициент φ определяют по ГОСТ Р 54522.

5.4 Отношения допускаемых напряжений

Отношения допускаемых напряжений:

– для внешней части штуцера

$$\chi_w = \min\left\{1,0; \frac{[\sigma]_w}{[\sigma]}\right\}; \quad (5.10)$$

– для пояса усиления, накладного кольца или вставки

$$\chi_v = \min\left\{1,0; \frac{[\sigma]_v}{[\sigma]}\right\}. \quad (5.11)$$

5.5 Расчетные размеры зоны укрепления

5.5.1 Расчетную длину внешней части штуцера, участвующую в укреплении отверстия (рисунок 5.1), определяют по формуле

$$l_{wp} = \min(l_w; \sqrt{d_p(S_w - c_w)}). \quad (5.12)$$

5.5.2 Ширину зоны укрепления в обечайках и днищах определяют по формуле

$$l_p = \sqrt{D_p(S - c_v)}; \quad (5.13)$$

Для днища в формуле (5.13) принять $S = S_1$.

Величина l_p не должна превышать расстояния до ближайшей конструктивной неоднородности стенки обечайки (днища).

5.5.3 Расчетную ширину пояса усиления, накладного кольца или вставки определяют по формуле

$$l_{\text{пр}} = \min(l_p; \sqrt{D_p(S - c_v)}); \quad (5.14)$$

Для днища в формуле (5.14) принять $S = S_1$.

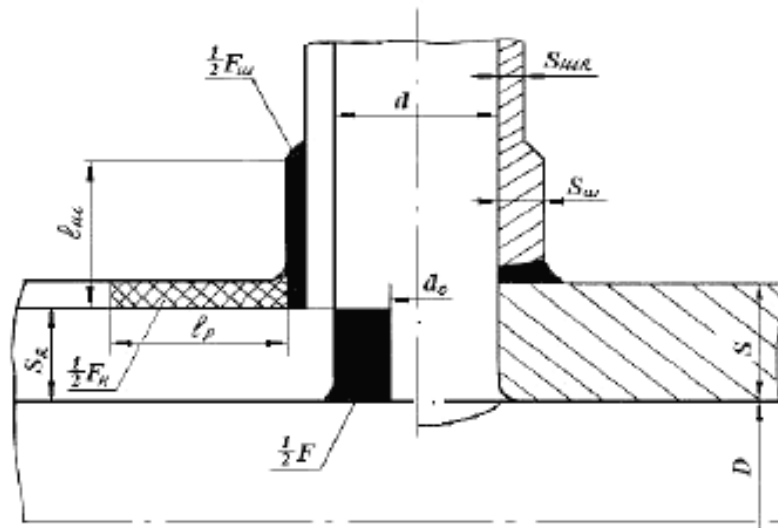


Рисунок 5.1 – Схема компенсации площадей при укреплении отверстия

5.5.4 Укрепляющие площади определяют по формулам

– штуцера $F_{\text{ш}}$

$$F_{\text{ш}} = 2l_{\text{шп}}(S_{\text{ш}} - S_{\text{шР}} - c_{\text{ш}})\chi_{\text{ш}}; \quad (5.15)$$

– обечайки (днища) F_k

$$F_k = 2l_p(S - S_R - c_k); \quad (5.16)$$

– пояса усиления, накладного кольца или вставки F_0

$$F_0 = (2l_p - l_p) \cdot S_0 \cdot \chi_0. \quad (5.17)$$

Для многослойной обечайки в формуле (5.16) принять $S_R = S_{\text{шР}}$, для днища $S = S_1$, $S_R = S_{1Р}$.

5.5.5 При размещении в стенках однослойных обечайек (днищ) резьбовых гнезд для крепежных элементов укрепляющие площади F_k , F_0 , вычисленные по формулам (5.16) – (5.17), должны быть уменьшены на величину площади сечения гнезд, попадающих в рассматриваемое сечение.

5.5.6 Площадь сечения отверстия F , подлежащую компенсации, определяют по формуле

$$F = d_p \cdot S_R; \quad (5.18)$$

Для многослойной обечайки в формуле (5.18) принять $S_R = S_{\text{шР}}$, для днища $S_R = S_{1Р}$.

5.6 Условия укрепления одиночных отверстий

5.6.1 Для однослойных обечайек (днищ) без приварных штуцеров (рисунок 4.4) и для штуцеров с неплотным соединением штуцера и обечайки (днища) (рисунок 4.3), должно выполняться неравенство

$$F_k + F_0 \geq F. \quad (5.19)$$

5.6.2 Для конструкций с приварным штуцером (рисунки 4.2, 4.3) среднего диаметра необходимо выполнение неравенств

$$F_{\text{ш}} + F_k + F_0 \geq F, \quad (5.20)$$

$$F_{\text{ш}} \geq 0,35F. \quad (5.21)$$

5.6.3 Для конструкций со штуцерами большого диаметра должны выполняться неравенства

$$F_{\text{ш}} + F_k + F_0 \geq F, \quad (5.22)$$

$$F_k + F_0 \geq 0,35F, \quad (5.23)$$

$$F_{\text{ш}} \geq 0,35F. \quad (5.24)$$

5.7 Условия укрепления отверстий, не являющихся одиночными

5.7.1 При укреплении отверстий, не являющихся одиночными, кроме требований, указанных в пунктах 5.6.1 – 5.6.3, должно выполняться дополнительное: не менее половины всей площади, необходимой для укрепления наиболее ослабленного сечения, следует размещать между отверстием и соседним концентратором.

5.7.2 При размещении площади укрепляющего сечения должно выполняться условие

$$F_{w1} + F_{w0} + F_{w2} \geq \frac{1}{2}(F_1 + F_2). \quad (5.25)$$

Схема размещения площадей укрепляющего металла при укреплении взаимовлияющих отверстий приведена на рисунке 5.2.

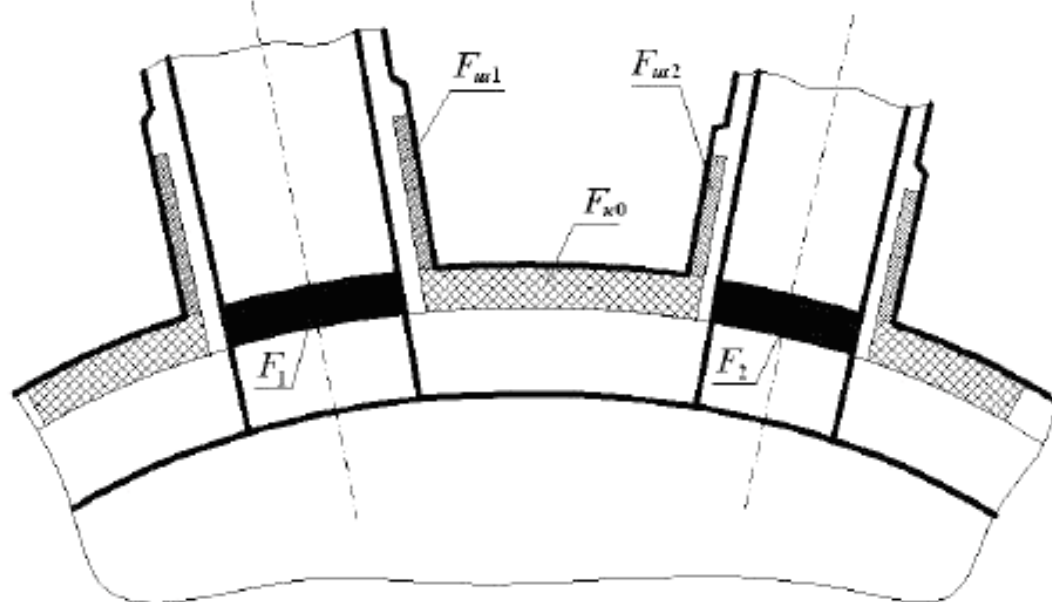


Рисунок 5.2 – Схема укрепления взаимовлияющих отверстий

6 Расчет на прочность цилиндрических обечаек и сферических днищ при внешних статических нагрузках на штуцер

6.1 Для конструкций, удовлетворяющих условию $\beta \leq 1,2$, расчет на прочность зоны пересечения цилиндрических обечаек и сферических днищ со штуцерами при внешних статических нагрузках проводят в соответствии с требованиями ГОСТ Р 52857.3 (раздел 6).

Коэффициент толстостенности β определяют по формуле

$$\beta = \frac{D + 2(S - c_s)}{D}. \quad (6.1)$$

Для сосудов и аппаратов, находящихся в эксплуатации на открытом воздухе без теплоизоляции, работающих в циклическом режиме с числом циклов более 1000, со средой, при которой возможно охрупчивание материала (наличие в составе среды водорода, сероводорода), а также в других случаях, по решению проектной организации, необходимо проводить расчет напряженного состояния в соответствии с ГОСТ Р 52857.9.

Расчет напряженного состояния конструкций цилиндрических обечаек и сферических днищ в зоне штуцеров с учетом внешних статических нагрузок возможно проводить численными методами с применением специальных программных комплексов, использующих объемные элементы. Затем проводить оценку прочности по категориям напряжений в соответствии с ГОСТ Р 52857.1.

Программный комплекс, использующий объемные элементы и сертифицированный в установленном порядке, выбирает разработчик проекта по своему усмотрению.

Расчет на прочность при внешних статических нагрузках применим для штуцеров, нормально расположенных к поверхности обечаек или днищ.

6.2 Для конструкций, удовлетворяющих условию $\beta > 1,2$, оценку напряженного состояния цилиндрических обечаек и сферических днищ в зоне штуцеров с учетом внешних статических нагрузок про-

водить численными методами с применением специальных программных комплексов. При этом должны выполняться условия прочности

$$\begin{aligned}(\sigma_m \text{ или } \sigma_{mL}) + \sigma_a &\leq 1,5[\sigma], \\(\sigma_m \text{ или } \sigma_{mL}) + \sigma_v + \sigma_{vL} + \sigma_t + \sigma_{tL} &\leq [\sigma]_M,\end{aligned}\quad (6.2)$$

где $[\sigma]_M = \min \left\{ \left(2,5 - \frac{R_{p0,2L}}{R_{mL}} \right) \cdot 1,5 \cdot [\sigma]; 3 \cdot [\sigma] \right\},$

σ_{mL} – местные мембранные напряжения;

σ_a – общие изгибные напряжения;

σ_{mL} – местные изгибные напряжения;

σ_t – общие температурные напряжения;

σ_{tL} – местные температурные напряжения.

6.3 Дополнительно к оценке напряженного состояния необходимо выполнить оценку герметичности разъемного соединения штуцера с присоединенным трубопроводом под действием внутреннего давления и внешних статических нагрузок. При этом должна быть учтена работоспособность разъемных соединений с различными типами уплотнений, применяемых для штуцеров сосудов высокого давления (с восьмиугольным кольцом, плоской прокладкой, линзой). Кроме того, требуется провести расчет на прочность фланца штуцера и шпилек с учетом внешних статических нагрузок по методике, приведенной в [1].

Библиография

[1] Сосуды и трубопроводы высокого давления: Справочник/ А.М. Кузнецов, В.И. Лившиц, Е.Р. Хисматуллин и др. Изд. 2-е, дополненное. Иркутск: Издание ГП «Иркутская областная типография № 1», 1999. 600 с.: илл.

УДК 66.023-987.001.24

ОКС 71.120.01

ОКП 36 1000

Ключевые слова: сосуды, аппараты, высокое давление, обечайка, днище, штуцер, укрепление отверстия, площадь укрепляющего сечения, внешние статические нагрузки.

Подписано в печать 01.08.2014. Формат 60x84^{1/8}.

Усл. печ. л. 1,86. Тираж 116 экз. Зак. 849.

Подготовлено на основе электронной версии, предоставленной разработчиком стандарта

ФГУП «СТАНДАРТИНФОРМ»
123995 Москва, Гранатный пер., 4.
www.gostinfo.ru info@gostinfo.ru

