
ФЕДЕРАЛЬНОЕ АГЕНТСТВО
ПО ТЕХНИЧЕСКОМУ РЕГУЛИРОВАНИЮ И МЕТРОЛОГИИ



НАЦИОНАЛЬНЫЙ
СТАНДАРТ
РОССИЙСКОЙ
ФЕДЕРАЦИИ

ГОСТ Р
55601—
2013

АППАРАТЫ ТЕПЛООБМЕННЫЕ И АППАРАТЫ ВОЗДУШНОГО ОХЛАЖДЕНИЯ. КРЕПЛЕНИЕ ТРУБ В ТРУБНЫХ РЕШЕТКАХ

Общие технические требования

Издание официальное



Москва
Стандартинформ
2014

Предисловие

1 РАЗРАБОТАН Федеральным государственным унитарным предприятием «Всероссийский научно-исследовательский институт стандартизации и сертификации в машиностроении» (ВНИИНМАШ), г. Москва, и открытым акционерным обществом «Волгоградский научно-исследовательский и проектный институт технологии химического и нефтяного аппаратостроения» (ОАО «ВНИИПТхимнефтеаппаратуры»), г. Волгоград

2 ВНЕСЕН Техническим комитетом по стандартизации ТК 23 «Техника и технология добычи и переработки нефти и газа»

3 УТВЕРЖДЕН И ВВЕДЕН В ДЕЙСТВИЕ Приказом Федерального агентства по техническому регулированию и метрологии от 6 сентября 2013 г. № 893-ст

4 ВВЕДЕН ВПЕРВЫЕ

Правила применения настоящего стандарта установлены в ГОСТ Р 1.0—2012 (раздел 8). Информация об изменениях к настоящему стандарту публикуется в ежегодном (по состоянию на 1 января текущего года) информационном указателе «Национальные стандарты», а официальный текст изменений и поправок — в ежемесячном информационном указателе «Национальные стандарты». В случае пересмотра (замены) или отмены настоящего стандарта соответствующее уведомление будет опубликовано в ближайшем выпуске информационного указателя «Национальные стандарты». Соответствующая информация, уведомление и тексты размещаются также в информационной системе общего пользования — на официальном сайте Федерального агентства по техническому регулированию и метрологии в сети Интернет (gost.ru)

© Стандартинформ, 2014

Настоящий стандарт не может быть полностью или частично воспроизведен, тиражирован и распространен в качестве официального издания без разрешения Федерального агентства по техническому регулированию и метрологии

II

Содержание

1 Область применения	1
2 Нормативные ссылки	1
3 Термины, определения и обозначения	2
4 Общие положения	3
5 Диаметры и допуски труб и трубных отверстий	4
6 Соединения труб с трубными решетками	6
6.1 Конструкции вальцовочных соединений труб с трубными решетками	6
6.2 Длина развальцовки и толщина решетки	8
6.3 Длина развальцовки и толщина решетки для типа РЗ	9
6.4 Конструкции сварных соединений труб с трубными решетками	9
6.5 Наименьшая толщина перемычки	10
6.6 Размеры сварных швов	10
6.7 Вылет труб	10
6.8 Типы соединений	11
6.9 Применение	11
6.10 Условное обозначение	11
7 Требования к изготовлению	12
7.1 Подготовка труб и отверстий	12
7.2 Шероховатость поверхности	12
7.3 Развальцовка труб	12
7.3.1 Вальцовочные соединения	12
7.3.2 Комбинированные соединения	17
7.3.3 Развальцовочный инструмент	17
7.3.4 Оборудование для развальцовки труб	18
7.3.5 Проверка развальцовочной машины с помощью динамометрического ключа	18
8 Гарантированное давление разгерметизации вальцовочных соединений	19
9 Гарантированная прочность вальцовочных соединений	22
10 Качество развальцовки труб и деформации трубных решеток	25
10.1 Причины нарушения герметичности соединений	25
10.2 Исправление негерметичных соединений	26
10.3 Деформации трубных решеток	26
10.4 Уменьшение деформаций трубных решеток	29
10.5 Способы повышения качества вальцовочных соединений	30
11 Контроль герметичности соединений труб с трубными решетками	30
11.1 Способы контроля герметичности	30
11.2 Контроль герметичности пузырьковым способом	31
11.3 Контроль герметичности по падению давления	32
Приложение А (обязательное) Расчет внутреннего диаметра трубы до и после развальцовки	33
Приложение Б (рекомендуемое) Квалификация рабочих и ИТР	35
Приложение В (обязательное) Трубы	36
Приложение Г (рекомендуемое) Применение классов точности и типов соединений	37
Приложение Д (справочное) Механические свойства материала труб и трубных решеток кожухотрубчатых теплообменных аппаратов	38
Приложение Е (справочное) Диаметры трубных отверстий 5-го класса для ремонтных работ	40
Приложение Ж (обязательное) Определение наименьшего остаточного давления в вальцовочных соединениях	41
Приложение И (справочное) Механические свойства материала труб и трубных решеток аппаратов воздушного охлаждения	42
Приложение К (справочное) Наибольшее давление P_y для аппаратов воздушного охлаждения	43
Библиография	44

**АППАРАТЫ ТЕПЛООБМЕННЫЕ И АППАРАТЫ ВОЗДУШНОГО ОХЛАЖДЕНИЯ.
КРЕПЛЕНИЕ ТРУБ В ТРУБНЫХ РЕШЕТКАХ****Общие технические требования**

Heat exchanger apparatus and air cooling apparatus. Tube expanding in tube-sheets.
General technical requirements

Дата введения — 2014—05—01

1 Область применения

Настоящий стандарт распространяется на требования к технологии крепления труб в трубных решетках, к развальцовочному инструменту и оборудованию для развальцовки труб на стадиях изготовления и ремонта кожухотрубчатых теплообменных аппаратов и аппаратов воздушного охлаждения (далее — аппаратов) стандартных для химической, нефтехимической, нефтеперерабатывающей, газовой и других смежных отраслей промышленности, работающих при температурах от минус 70 °С до плюс 450 °С, подведомственных Ростехнадзору.

Настоящий стандарт не распространяется на кожухотрубчатые теплообменные аппараты с витыми трубами и на развальцовку труб взрывом.

Настоящий стандарт предназначен для технологов, конструкторов, мастеров производства и специалистов, занятых в процессе производства работ по развальцовке и креплению труб в трубных решетках.

2 Нормативные ссылки

В настоящем стандарте использованы нормативные ссылки на следующие стандарты:

ГОСТ Р 51364—99 Аппараты воздушного охлаждения. Общие технические условия

ГОСТ Р 52630—2012 Сосуды и аппараты стальные сварные. Общие технические условия

ГОСТ Р 52857.7—2007 Сосуды и аппараты. Нормы и методы расчета на прочность. Теплообменные аппараты

ГОСТ Р 53677—2009 Нефтяная и газовая промышленность. Кожухотрубчатые теплообменники. Технические требования

ГОСТ Р 53684—2009 Аппараты колонные. Технические требования

ГОСТ 494—90 Трубы латунные. Технические условия

ГОСТ 550—75 Трубы стальные бесшовные для нефтеперерабатывающей и нефтехимической промышленности. Технические условия

ГОСТ 2789—73 Шероховатость поверхности. Параметры и характеристики

ГОСТ 3242—79 Соединения сварные. Методы контроля качества

ГОСТ 4784—97 Алюминий и сплавы алюминиевые деформируемые. Марки

ГОСТ 5520—79 Прокат листовой из углеродистой, низколегированной и легированной стали для котлов и сосудов, работающих под давлением. Технические условия

ГОСТ 5632—72 Стали высоколегированные и сплавы коррозионно-стойкие, жаростойкие и жаропрочные. Марки

ГОСТ 7350—77 Сталь толстолистовая коррозионно-стойкая, жаростойкая и жаропрочная. Технические условия

Издание официальное

1

ГОСТ 8479—70 Поковки из конструкционной углеродистой и легированной стали. Общие технические условия

ГОСТ 8732—78 Трубы стальные бесшовные горячедеформированные. Сортамент

ГОСТ 8733—74 Трубы стальные бесшовные холоднодеформированные и теплодеформированные. Технические требования

ГОСТ 8734—75 Трубы стальные бесшовные холоднодеформированные. Сортамент

ГОСТ 9567—75 Трубы стальные прецизионные. Сортамент

ГОСТ 9941—81 Трубы бесшовные холодно- и теплодеформированные из коррозионно-стойкой стали. Технические условия

ГОСТ 10885—85 Сталь листовая горячекатаная двухслойная коррозионно-стойкая. Технические условия

ГОСТ 15527—2004 Сплавы медно-цинковые (латуни), обрабатываемые давлением. Марки

ГОСТ 18475—82 Трубы холоднодеформированные из алюминия и алюминиевых сплавов. Технические условия

ГОСТ 17232—99 Плиты из алюминия и алюминиевых сплавов. Технические условия

ГОСТ 21646—2003 Трубы медные и латунные для теплообменных аппаратов. Технические условия

ГОСТ 22897—86 Трубы бесшовные холоднодеформированные из сплавов на основе титана. Технические условия

ГОСТ 23755—79 Плиты из титана и титановых сплавов. Технические условия

ГОСТ 25347—82 Основные нормы взаимозаменяемости. Единая система допусков и посадок. Поля допусков и рекомендуемые посадки

Примечание — При пользовании настоящим стандартом целесообразно проверить действие ссылочных стандартов в информационной системе общего пользования — на официальном сайте Федерального агентства по техническому регулированию и метрологии в сети Интернет или по ежегодному информационному указателю «Национальные стандарты», который опубликован по состоянию на 1 января текущего года, и по выпускам ежемесячного информационного указателя «Национальные стандарты» за текущий год. Если заменен ссылочный стандарт, на который дана недатированная ссылка, то рекомендуется использовать действующую версию этого стандарта с учетом всех внесенных в данную версию изменений. Если заменен ссылочный стандарт, на который дана датированная ссылка, то рекомендуется использовать версию этого стандарта с указанным выше годом утверждения (принятия). Если после утверждения настоящего стандарта в ссылочный стандарт, на который дана датированная ссылка, внесено изменение, затрагивающее положение, на которое дана ссылка, то это положение рекомендуется применять без учета данного изменения. Если ссылочный стандарт отменен без замены, то положение, в котором дана ссылка на него, применяется в части, не затрагивающей эту ссылку.

3 Термины, определения и обозначения

3.1 В настоящем стандарте применены следующие термины с соответствующими определениями:

3.1.1 **теплообменный аппарат**: Устройство, предназначенное для передачи тепла при неизотермических условиях эксплуатации.

3.1.2 **теплообменный аппарат с U-образными трубами**: Устройство с извлекаемым трубным пучком, выполненным из U-образных труб.

3.1.3 **корпус теплообменного аппарата**: Часть разъемного теплообменного аппарата, внутрь которого вставляют трубный пучок.

3.1.4 **трубная решетка**: Элемент теплообменного аппарата, предназначенный для крепления теплообменных труб и разделения теплообменных сред.

3.1.5 **перемычка**: Наименьшее расстояние между отверстиями в трубной решетке.

3.1.6 **остаточное давление**: Контактное давление между трубой и трубной решеткой после развальцовки.

3.1.7 **аппарат воздушного охлаждения; АВО**: Теплообменный аппарат воздушного охлаждения.

3.1.8 **гарантированное давление разгерметизации**: Наименьшее давление разгерметизации, гарантируемое технологией развальцовки труб с ограничением крутящего момента.

3.1.9 **усилие выпрессовки трубы**: Усилие, растягивающее трубу при ее извлечении из трубного отверстия.

3.2 В настоящем стандарте применены следующие обозначения:

a — номинальная ширина канавки, мм (см. рисунок 9);

B — среднее значение степени развальцовки, мм (см. таблицу А.1 приложения А);

d_1 — номинальный внутренний диаметр канавки, мм (см. рисунок 2);

d_e — номинальный наружный диаметр трубы, мм (см. таблицу 1);

d_e^{\max} — наибольший предельный наружный диаметр трубы, мм (см. таблицу 1);

d_e^{\min} — наименьший предельный наружный диаметр трубы, мм (см. таблицу 1);

d_i — номинальный внутренний диаметр трубы до развальцовки, мм (см. таблицу 12);

d_{ik} — внутренний диаметр трубы после развальцовки, мм (см. таблицу 12);

d_i^{\min} — наименьший внутренний диаметр трубы после развальцовки, мм (см. таблицу 12);

d_{ik}^{\min} — наименьший внутренний диаметр трубы после развальцовки, мм (см. таблицу 12);

d_{ik}^{\max} — наибольший внутренний диаметр трубы после развальцовки, мм (см. таблицу 12);

\bar{d}_{ik}^c — среднее значение внутреннего диаметра трубы после развальцовки, мм (см. 7.3.1.3);

d_p — номинальный диаметр отверстия в трубной решетке, мм (см. таблицу 1);

d_p^{\max} — наибольший предельный диаметр отверстия в трубной решетке, мм (см. таблицу 1);

$d_{p\text{ доп}}^{\max}$ — наибольший допустимый предельный диаметр отверстия в трубной решетке, мм (см. таблицу 1);

F — гарантированная прочность вальцовочного соединения, Н (см. 9.2);

H — номинальная толщина трубной решетки, мм (см. таблицу 3);

L — номинальное расстояние между канавками, мм (см. рисунок 1);

$l_{\text{вал}}$ — длина развальцовки, мм (см. таблицу 5);

m — номинальный размер перемычки между трубными отверстиями, мм (см. таблицу 3);

m^{\min} — наименьший предельный размер перемычки между трубными отверстиями, мм (см. таблицу 3);

R — радиус канавки, мм (см. рисунок 1);

S — номинальная толщина стенки трубы, мм (см. рисунок 1);

T — шаг размещения трубных отверстий, мм (см. таблицу 3);

Δ — диаметральный зазор между трубой и трубным отверстием, мм (см. 5.4);

Δ^{\max} — наибольший диаметральный зазор между трубой и трубным отверстием, мм (см. таблицу 1);

$\Delta_{\text{доп}}^{\max}$ — наибольший допустимый диаметральный зазор между трубой и трубным отверстием, мм (см. таблицу 1);

Δ^{\min} — наименьший диаметральный зазор между трубой и трубным отверстием, мм (см. таблицу 1);

Nm — осевое усилие в трубе, Н (см. 9.3).

4 Общие положения

4.1 Следует применять два вида соединений труб с трубными решетками:

- вальцовочные соединения;

- комбинированные соединения, получаемые сваркой труб с трубными решетками с последующей развальцовкой.

Соединение труб с трубными решетками сваркой без развальцовки не допускается.

4.2 Все работы по креплению труб в трубных решетках производят в закрытых отапливаемых помещениях или на специальных изолированных участках, обеспечивающих соблюдение чистоты, отсутствие сквозняков и температуру окружающего воздуха не ниже 0 °С.

При выполнении работ на открытых площадках должны быть приняты меры для защиты места работ от воздействия атмосферных осадков и ветра.

4.3 При проведении работ, кроме выполнения общих требований техники безопасности и производственной санитарии, необходимо обращать внимание на эффективность вентиляции, особенно при выполнении сварки в закрытых сосудах.

4.4 Предприятию, изготавливающему кожухотрубчатые теплообменные аппараты или АВО или проводящему их ремонт, следует разработать следующую документацию:

- технологическую инструкцию о порядке производства работ по развальцовке труб и контролю за техническим состоянием, настройкой и эксплуатацией инструмента и оборудования для развальцовки труб;

- положение об инженере, ответственном за крепление труб в трубных решетках теплообменных аппаратов.

4.5 Технология развальцовки должна быть аттестована по программе, согласованной со специализированной технологической организацией.

4.6 Требования к квалификации рабочих и ИТР приведены в приложении Б.

4.7 При изготовлении и ремонте теплообменных аппаратов и АВО отступления от требований настоящего стандарта, нормативных документов [1] — [6] должны быть согласованы со специализированной технологической организацией.

4.8 Оборудование для развальцовки труб должно быть аттестовано по программе, согласованной со специализированной технологической организацией.

5 Диаметры и допуски труб и трубных отверстий

5.1 В зависимости от значений допусков наружного диаметра труб соединения труб с трубными решетками делятся на пять классов точности: 1, 2, 3, 4 и 5.

5.2 Номинальные диаметры трубных отверстий d_p в зависимости от класса точности соединений приведены в таблице 1.

5.3 Допуск размера d_p — по Н11 ГОСТ 25347. Для 2, 3, 4 и 5-го классов точности соединений допускается изготовление, соответственно, 5 %, 10 %, 15 % и 20 % трубных отверстий от общего числа в трубной решетке с допусками по Н12 ГОСТ 25347.

Допуск размера d_1 (рисунки 2 — 5) — по Н14 ГОСТ 25347.

5.4 Предельные размеры наружного диаметра труб d_e и диаметрального зазора Δ для соответствующих классов точности соединений не должны превышать значений, приведенных в таблице 1.

Таблица 1 — Диаметры трубных отверстий и диаметральные зазоры

Номинальный наружный диаметр трубы d_p		Размеры в миллиметрах																											
		16					20					25																	
		1	2	3	4	5	1	2	3	4	5	1	2	3	4	5													
Класс точности соединения труба — трубная решетка	Предельный наружный диаметр трубы	16,10	16,20	16,30	16,45	16,45	20,10	20,20	20,30	20,45	20,45	25,10	25,20	25,30	Номинальный диаметр трубного отверстия, d_p	16,15	16,25	16,35	16,50	17,00	20,15	20,25	20,35	20,50	21,00	25,15	25,25	25,35	
	Наибольший, d_p^{\max} , не более	15,90	16,00	16,10	16,25	16,25	19,90	20,00	20,10	20,25	20,25	24,90	25,00	25,10		16,26	16,36	16,46	16,61	17,11	20,26	20,36	20,46	20,61	21,11	25,26	25,36	25,46	
Диаметральный зазор между трубой и трубным отверстием	Наименьший, d_p^{\min} , не менее	—	—	—	—	—	—	—	—	—	—	—	—	—	0,36	0,56	0,76	1,06	1,56	0,38	0,58	0,78	1,08	1,58	0,58	0,78			
	Наибольший допустимый, $\Delta_{\text{доп}} = d_p^{\max} - d_p^{\min}$	—	0,63	0,83	1,13	—	—	—	—	—	—	—	—	—	—	0,05	0,05	0,05	0,05	0,05	0,05	0,05	0,05	0,05	0,05	0,05	0,05		
Номинальный наружный диаметр трубы d_p		25					38					57																	
Класс точности соединения труба — трубная решетка	Предельный наружный диаметр трубы	25,45	25,45	38,15	38,30	38,40	38,46	38,46	38,46	38,46	38,46	57,25	57,46	57,68	Номинальный диаметр трубного отверстия, d_p	25,50	26,00	38,20	38,35	38,45	38,60	39,20	39,20	39,20	39,20	57,35	57,55	57,80	58,60
	Наибольший, d_p^{\max} , не более	24,55	24,55	37,85	37,70	37,60	37,54	37,54	37,54	37,54	37,54	56,75	56,54	56,32		25,63	26,13	38,36	38,51	38,61	38,76	39,36	39,36	57,54	57,74	57,84	58,79		
Диаметральный зазор между трубой и трубным отверстием	Наименьший, d_p^{\min} , не менее	—	—	—	—	—	—	—	—	—	—	—	—	—	25,71	—	—	38,60	38,70	38,85	—	—	57,85	57,95	58,10	—			
	Наибольший допустимый, $\Delta_{\text{доп}} = d_p^{\max} - d_p^{\min}$	1,08	1,58	0,51	0,81	1,01	1,22	1,82	1,31	1,31	1,31	0,79	1,20	1,41	1,67	2,47	0,05	0,55	0,05	0,14	0,14	0,10	0,09	0,08	0,12	0,92			

* Не более 5 % для 2, 10 % для 3 и 15 % для 4 классов точности от общего количества трубных отверстий.

5.5 Предельные отклонения толщин стенок труб не должны быть более значений, указанных в таблице 2.

Таблица 2 — Предельное отклонение толщин стенок труб

Класс точности соединения	1	2	3	4	5
Предельное отклонение толщины стенки, %	± 8	+ 12,5 – 10	± 12,5	± 15	

5.6 Наименьший предельный размер перемычки между трубными отверстиями кожухотрубчатых теплообменных аппаратов m^{\min} не должен быть меньше значений, приведенных в таблице 3.

Таблица 3 — Размеры перемычки между трубными отверстиями кожухотрубчатых теплообменных аппаратов
Размеры в миллиметрах

Номинальный наружный диаметр трубы d_e	Класс точности соединения	Диаметр трубного отверстия d_p	Шаг размещения трубных отверстий t	Номинальный размер перемычки $m = t - d_p$	Наименьший предельный размер перемычки m^{\min} при толщине трубной решетки H						
					до 20	от 21 до 40	от 41 до 80	от 81 до 120	от 121 до 160	от 161 до 200	от 201 до 300
16	1	16,15	21	4,85	4,1	4,0	3,8	3,6	3,4	3,2	2,7
	2	16,25		4,75	4,0	3,9	3,6	3,4	3,2	3,0	2,5
	3	16,35		4,65	3,9	3,8	3,5	3,3	3,1	2,9	2,4
	4	16,50		4,50	3,7	3,6	3,4	3,2	3,0	2,8	2,3
	5	17,00		4,00	3,2	3,1	2,9	2,7	2,5	2,3	1,8
20	1	20,15	26	5,85	5,1	5,0	4,9	4,7	4,6	4,4	4,0
	2	20,25		5,75	5,0	4,9	4,7	4,5	4,4	4,2	3,8
	3	20,35		5,65	4,8	4,8	4,6	4,4	4,3	4,1	3,7
	4	20,50		5,50	4,7	4,6	4,5	4,3	4,1	4,0	3,6
	5	21,00		5,00	4,2	4,1	3,9	3,7	3,5	3,3	3,0
25	1	25,15	32	6,85	6,1	6,0	5,9	5,8	5,7	5,6	5,2
	2	25,25		6,75	6,0	5,9	5,8	5,6	5,5	5,4	5,0
	3	25,35		6,65	5,8	5,8	5,7	5,5	5,4	5,3	4,9
	4	25,50		6,50	5,7	5,6	5,5	5,4	5,3	5,1	4,8
	5	26,00		6,00	5,2	5,1	5,0	4,9	4,8	4,7	4,3
38	1	38,20	48	9,80	9,1	9,0	9,0	8,9	8,8	8,7	8,5
	2	38,35		9,65	8,8	8,8	8,7	8,6	8,5	8,5	8,2
	3	38,45		9,55	8,7	8,7	8,6	8,5	8,4	8,4	8,1
	4	38,60		9,40	8,6	8,5	8,5	8,4	8,3	8,2	8,0
	5	39,20		8,80	8,0	7,9	7,9	7,8	7,8	7,7	7,5
57	1	57,35	70	12,65	11,9	11,9	11,8	11,8	11,7	11,7	11,5
	2	57,55		12,45	11,6	11,6	11,5	11,5	11,4	11,4	11,2
	3	57,65		12,35	11,5	11,5	11,4	11,4	11,3	11,3	11,1
	4	57,80		12,20	11,4	11,3	11,3	11,2	11,2	11,1	11,0
	5	58,60		11,40	10,6	10,5	10,5	10,4	10,4	10,3	10,2

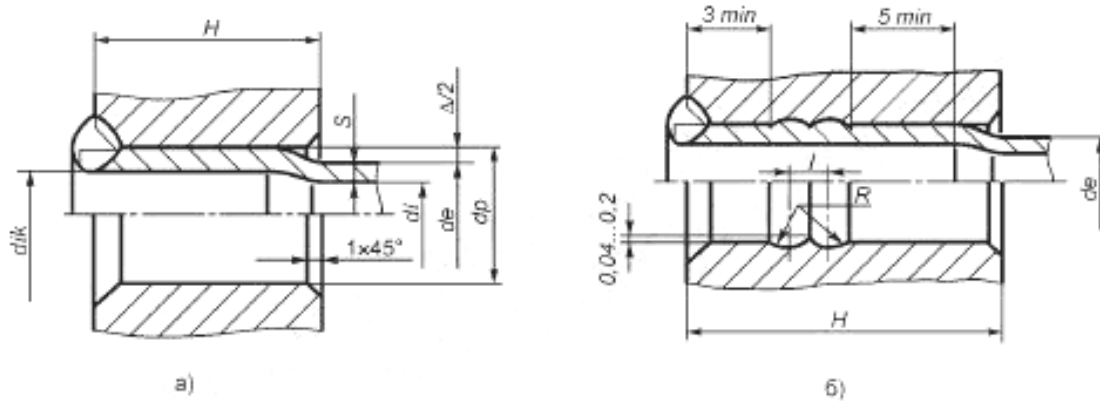
5.7 Применение труб в зависимости от классов точности соединений труб с трубной решеткой в соответствии с приложением В.

6 Соединения труб с трубными решетками

6.1 Конструкции вальцовочных соединений труб с трубными решетками

Типы развальцовки, применяемые в вальцовочных и комбинированных соединениях труб с трубными решетками, показаны на рисунках 1—5.

Приведенные ниже типы развальцовочных соединений не включают в себя развальцовочные соединения с локальной деформацией внутренней поверхности трубы.



Только для комбинированных соединений $H \geq 19$ мм

Рисунок 1 — Вальцовочные соединения типа P1

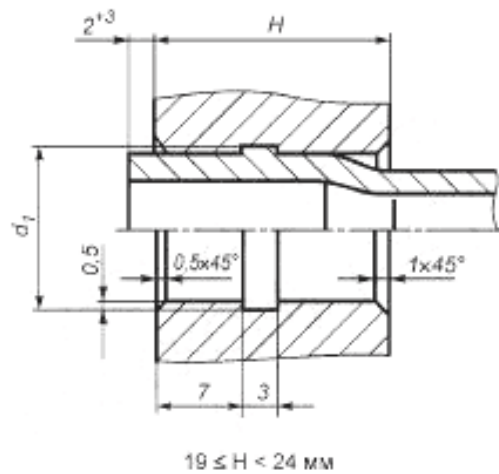
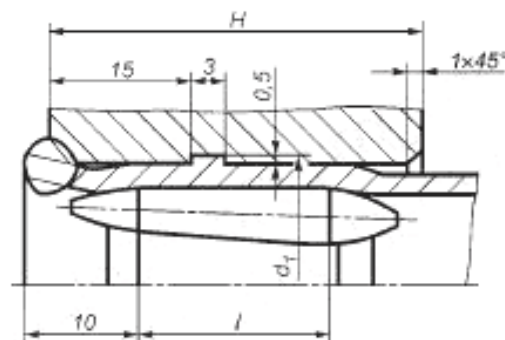


Рисунок 2 — Вальцовочные соединения типа P2



Только для комбинированных соединений из закаливающих сталей
 $H \geq l + 11$ мм

Рисунок 3 — Вальцовочные соединения типа P3

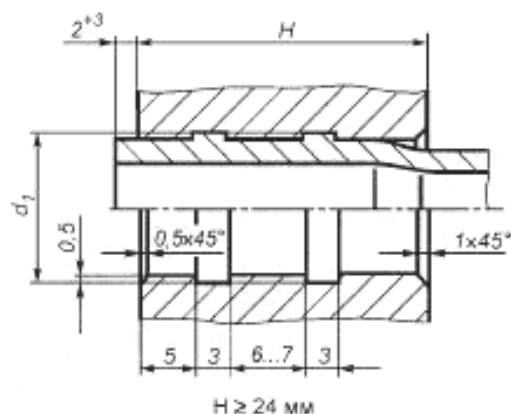
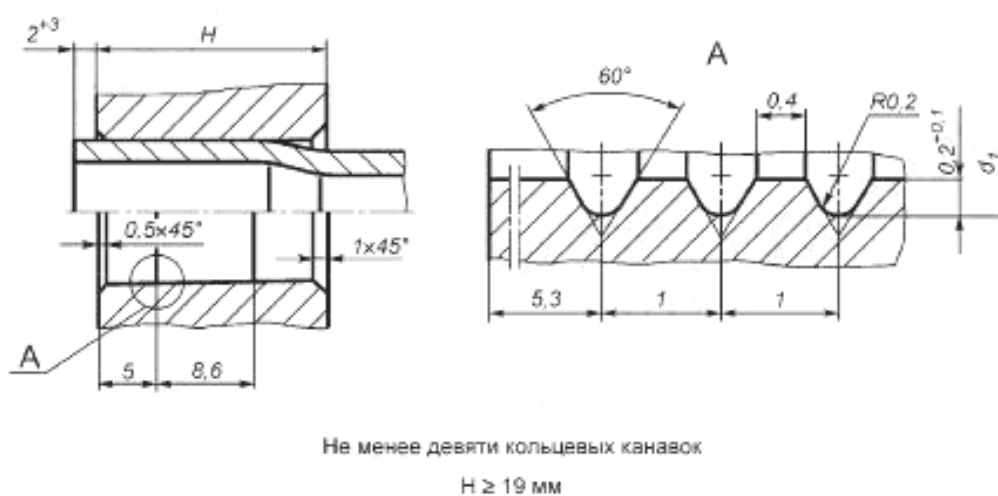


Рисунок 4 — Вальцовочные соединения типа P4



Не менее девяти кольцевых канавок

 $H \geq 19$ мм

Рисунок 5 — Вальцовочные соединения типа P5

Размеры, указанные на рисунке 16, следует выбирать из значений, указанных в таблице 4.

Таблица 4 — Значения R и l для соединений с применением шариковых раскатников

В миллиметрах

d_n	R	l^*
16	$2,0 \pm 0,5$	1,6
20	$2,5 \pm 0,5$	2,0
25	$3,0 \pm 0,5$	2,4
38	$5,0 \pm 1,0$	4,0
57		
* Справочный размер.		

6.2 Длина развальцовки и толщина решетки

6.2.1 Длину развальцовки l (рисунок 6) всех типов, кроме P3, определяют расстоянием от лицевой плоскости трубной решетки до конца конической части ролика развальцовочного инструмента.

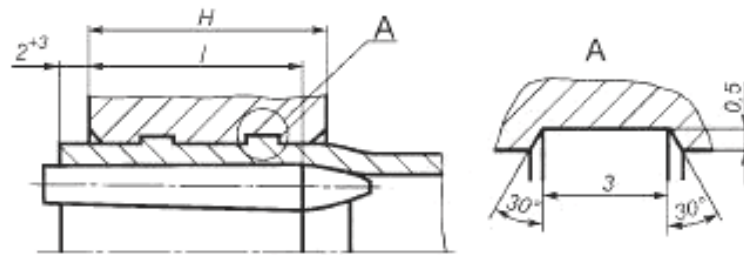


Рисунок 6 — Длина развальцовки

6.2.2 Трубы должны быть развальцованы в трубной решетке на длину l , указанную в таблице 5.

Таблица 5 — Длина развальцовки и толщина трубной решетки

В миллиметрах

Наружный диаметр труб $d_{\text{вн}}$	Для типов P1, P4 и P5		Для типов P1, P2 и P5		Для типа P3	
	Длина развальцовки l	Толщина трубной решетки H , не менее	Наименьшая толщина трубной решетки H^{min}	Наименьшая длина развальцовки $l_{\text{вал}}^{\text{min}}$	Длина развальцовки l	Толщина трубной решетки H , не менее
16	19	24	19	11	20	31
20						
25	26	31	20	15	24	35
38						
57	42	47	23	15	36	47

6.2.3 Развальцовка труб на длину, превышающую толщину трубной решетки, не допускается. При длине развальцовки l толщина трубной решетки H не должна быть менее значений, указанных в таблице 5.

Длину развальцовки l определяют по формуле

$$l_{\text{вал}}^{\text{min}} \leq l \leq H - 5, \quad (1)$$

где $l_{\text{вал}}^{\text{min}}$ — наименьшая длина развальцовки (см. таблицу 5), мм.

Допускаемые отклонения длины развальцовки l и $l_{\text{вал}}^{\text{min}}$ не должны быть более плюс 3 мм.

Допускается развальцовывать трубы на всю толщину трубной решетки, не доходя до тыльной плоскости трубной решетки на расстояние от 2 до 5 мм.

6.3 Длина развальцовки и толщина решетки для типа P3

Трубы из закаливающихся сталей (1×13 , $15 \times 5M$ и др.) и в других технически обоснованных случаях после сварки следует развальцовывать на расстоянии 10 мм от сварного шва развальцовочным инструментом с роликами, скругленными с двух сторон.

Расстояние 10 мм измеряют от вершины сварного шва до начала конической части ролика (см. рисунок 3). В этом случае в трубной решетке нарезают одну кольцевую канавку на расстоянии 15 мм от лицевой стороны решетки.

Длину развальцовки l и соответствующую ей наименьшую допустимую толщину трубной решетки H определяют по таблице 5 (для типа P3).

6.4 Конструкции сварных соединений труб с трубными решетками

Типы сварки труб с трубными решетками, применяемые в комбинированных соединениях, показаны на рисунках 7—9.

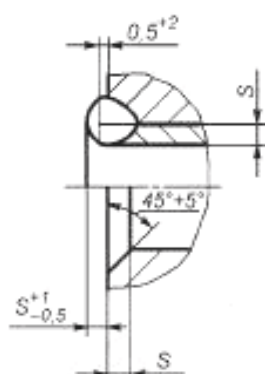


Рисунок 7 — Сварное соединение типа C1

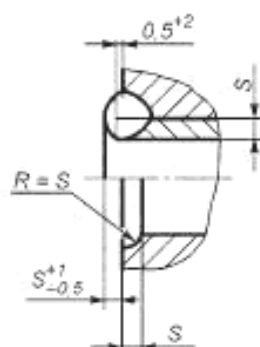


Рисунок 8 — Сварное соединение типа C2

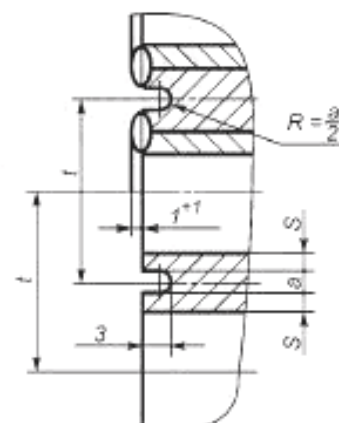


Рисунок 9 — Сварное соединение типа C3

Ширина канавки a (сварное соединение типа C3, рисунок 9) не должна быть менее 2 мм и ее выбирают по таблице 6.

Таблица 6 — Ширина канавки (тип C3)

В миллиметрах

Размеры трубы	25 × 2	25 × 1,5	38 × 2	57 × 2	57 × 3
Ширина канавки a	2,5	3,5	5,4	8,2	6,2

6.5 Наименьшая толщина перемычки

При выборе типа сварного соединения необходимо проверить наименьший предельный размер перемычки m^{\min} (см. таблицу 3), который не должен быть менее значений m_c^{\min} , определяемых по таблице 7 в зависимости от толщины стенки трубы S .

Таблица 7 — Размеры перемычки при сварке

Тип сварного соединения	C1	C2	C3
m_c^{\min} , мм, не менее	2S	2S + 0,5	2S + 1,6

Когда для заданных размеров трубы, толщины решетки и выбранного типа сварного соединения

$$m^{\min} < m_c^{\min}, \quad (2)$$

то применение сварного соединения этого типа не допускается.

6.6 Размеры сварных швов

Расстояние между сварными швами не нормируется. Высоту сварных швов следует принимать согласно рисункам 7—9. В технически обоснованных случаях допускается изменение высоты сварных швов по согласованию со специализированной технологической организацией.

6.7 Вылет труб

В вальцовочных соединениях трубы должны выступать над поверхностью трубной решетки не менее чем на 2 мм.

Допустимое отклонение значения вылета труб не должно быть более плюс 3 мм.

В комбинированных соединениях трубы должны выступать над поверхностью трубной решетки не менее чем на 0,5 мм.

Допустимое отклонение значения вылета труб не должно быть более плюс 2 мм для сварных соединений типов C1 и C2 и плюс 0,5 мм для типа C3.

В технически обоснованных случаях допускаются комбинированные соединения с утопанием трубы на глубину, устанавливаемую предприятием-изготовителем, но не превышающую 1,5 толщины стенки трубы.

6.8 Типы соединений

6.8.1 Для крепления труб в трубных решетках следует применять типы вальцовочных и комбинированных соединений, указанные в таблице 8.

Таблица 8 — Типы соединений труб с трубными решетками

Тип развальцовки	Тип соединений			
	вальцовочных	комбинированных для сварных соединений типов		
		C1	C2	C3
P1	—	C1P1	—	C3P1
P2	P2	C1P2	—	—
P3	—	C1P3	—	—
P4	P4	C1P4	C2P4	C3P4
P5	P5	—	—	—

6.8.2 Вальцовочные соединения в зависимости от толщины решетки H следует применять с одной (тип P2, $19 \leq H < 24$) или двумя (тип P4, $H \geq 24$) кольцевыми канавками. Радиус скругления внутренних углов канавок — не более 0,5 мм. Допускаются канавки трапециевидальной формы (вид А на рисунке 6).

6.8.3 Вальцовочные соединения с мелкими треугольными кольцевыми канавками (не менее 9 канавок) можно применять для решеток любой толщины (тип P5, $H \geq 19$).

6.8.4 Применение развальцовки без канавок (тип P1) допускается только в комбинированных соединениях.

6.8.5 Вылет трубы и форму разделки лицевой части трубной решетки в комбинированных соединениях следует принимать в соответствии с рисунками 7—9 для сварных соединений типов C1 — C3.

6.8.6 Развальцовку после сварки следует проводить по сварному шву на длине, указанной в 6.2.2 (кроме типа P3, см. 6.3).

6.9 Применение

Тип соединения труб с трубными решетками по таблице 8 и класс точности соединения по 5.1 для стандартных аппаратов выбирает предприятие-изготовитель, для аппаратов единичного исполнения, изготавливаемых по индивидуальным техническим проектам, — проектная организация по согласованию с предприятием-изготовителем.

Указания по предпочтительному применению классов точности и типов соединений в зависимости от взрывоопасности и вредности среды, расчетного давления и температуры по ГОСТ Р 52630, ГОСТ Р 53677, ГОСТ Р 53684 приведены в приложении Г.

6.10 Условное обозначение

Пример условного обозначения комбинированного типа соединения трубы с трубной решеткой 3-го класса точности, в котором сварка выполняется по типу C1, развальцовка — по типу P2:

Соединение тип C1P2-3 ГОСТ Р

То же вальцовочного соединения 4-го класса точности с развальцовкой типа P4:

Соединение тип P4-4 ГОСТ Р

7 Требования к изготовлению

7.1 Подготовка труб и отверстий

Наружная поверхность концов прямых теплообменных труб (за исключением труб из коррозионно-стойких сталей и труб из цветных металлов и сплавов) должна быть зачищена до чистого металла на длине, равной удвоенной толщине трубной решетки плюс 20 мм. В технически обоснованных случаях допускается зачистка одной стороны на толщину трубной решетки плюс 20 мм. Длина зачистки концов U-образных труб равна толщине решетки плюс 20 мм.

Наружный диаметр трубы после зачистки не должен быть менее значения d_e^{\min} (см. таблицу 1) для соответствующего класса точности соединения. Подготовка труб для АВО по ГОСТ Р 51364.

На поверхности трубных отверстий не должно быть грязи и ржавчины, продольных и винтовых рисок. Допускаются одиночные кольцевые риски и продольные и винтовые риски на 2/3 длины вальцовочного соединения. Наличие рисок следует контролировать визуально.

7.2 Шероховатость поверхности

Параметр шероховатости R_z по ГОСТ 2789 поверхностей трубных отверстий и зачищенных концов труб в зависимости от класса точности и вида соединений по 4.1 и 5.1 настоящего стандарта не должен превышать значений, указанных в таблице 9.

Т а б л и ц а 9 — Шероховатость поверхностей трубных отверстий и зачищенных концов труб

Класс точности соединений труб с трубной решеткой		1	2	3	4	5
R_z , мкм, не более	вальцовочных соединений	12,5	20	32	40	
	комбинированных соединений	25	40	50	63	

7.3 Развальцовка труб

Конусообразность внутренней поверхности трубы после развальцовки не должна быть более 0,3 мм на длине развальцовки l (см. рисунки 3 и 6). Острые кромки в месте перехода от развальцованной части трубы к неразвальцованной, риски, отслаивание и шелушение металла на внутренней поверхности трубы после развальцовки не допускаются.

7.3.1 Вальцовочные соединения

7.3.1.1 Перед развальцовкой аппарата на блоке контроля развальцовочной установки устанавливают значение крутящего момента, соответствующее размеру трубы, длине развальцовки и материалу труб и трубных решеток.

Значение ориентировочного крутящего момента для развальцовки труб стандартных кожухотрубчатых теплообменников и АВО выбирают из таблиц 10 и 11 при выступании роликов на длину $L_{\text{рол}}$ (7.3.3.4). При уменьшении длины выступания ролика до значения $L_{\text{рол1}}$ (7.3.3.2) следует уменьшать значение крутящего момента по таблицам 10 и 11 пропорционально отношению $\frac{L_{\text{рол1}}}{L_{\text{рол}}}$.

Т а б л и ц а 10 — Ориентировочный крутящий момент развальцовки труб кожухотрубчатых теплообменных аппаратов

Исполнение по материалу	Крутящий момент 10^{-1} М, Н · м (М, кгс · м) для труб							
	16 × 1,0	16 × 1,5	16 × 2,0	20 × 2,0	20 × 2,5	25 × 1,5	25 × 2,0	25 × 2,5
M1(1)	1,5	1,6	1,7	2,2	2,4	4,0	4,3	4,6
M1(2)	1,7	1,8	2,0	2,4	2,6	4,5	4,7	4,9
M2	0,5	0,6	0,7	0,8	0,9	1,5	1,6	1,7
M3	1,0	1,1	1,1	1,5	1,5	3,1	3,1	3,1
M4; Б7	1,6	1,7	1,8	2,3	2,5	4,1	4,4	4,7

Продолжение таблицы 10

Исполнение по материалу	Крутящий момент 10^{-1} М, Н · м (М, кгс · м) для труб							
	16 × 1,0	16 × 1,5	16 × 2,0	20 × 2,0	20 × 2,5	25 × 1,5	25 × 2,0	25 × 2,5
М5	0,6	0,7	0,8	0,9	1,0	1,6	1,7	1,8
М8; М10; Б2	1,4	1,5	1,6	2,0	2,2	3,7	3,9	4,0
М9; М11; Б3	1,4	1,5	1,6	2,0	2,2	3,7	3,9	4,1
М12; М23; М24	1,8	1,9	2,1	2,6	2,8	4,7	5,0	5,3
М17(1)	1,8	2,0	2,2	2,7	2,9	5,0	5,3	5,5
М17(2)	1,6	1,8	2,0	2,5	2,7	4,5	4,7	5,0
М19; М20; М21; М22; Б1	2,0	2,2	2,4	3,0	3,2	5,5	5,8	6,1
Б6; Б9	1,4	1,5	1,6	2,1	2,3	3,8	4,1	4,3
Б8; Б10	1,6	1,7	1,8	2,3	2,3	4,2	4,4	4,7

Окончание таблицы 10

Исполнение по материалу	Крутящий момент 10^{-1} М, Н · м (М, кгс · м) для труб							
	38 × 2,0	38 × 2,5	38 × 3,0	38 × 3,5	57 × 2,0	57 × 2,5	57 × 3,0	57 × 3,5
М1(1)	8,5	8,7	9,0	9,3	18,2	18,8	19,4	20,0
М1(2)	9,2	9,4	9,7	10,0	19,0	19,6	20,2	20,9
М2	3,1	3,2	3,3	3,4	6,7	7,0	7,2	7,4
М3	6,8	7,0	7,2	7,5	16,2	16,8	17,2	17,8
М4; Б7	8,6	8,8	9,1	9,4	18,5	19,2	19,8	20,4
М5	3,5	3,6	3,7	3,8	7,6	7,8	8,0	8,3
М8; М10; Б2	7,6	7,8	8,0	8,3	15,7	16,2	16,7	17,2
М9; М11; Б3	7,7	7,9	8,2	8,5	15,9	16,4	16,9	17,4
М12; М23; М24	9,7	9,9	10,3	10,6	19,7	20,3	21,0	21,6
М17(1)	10,4	10,5	10,8	11,2	21,5	22,2	22,9	23,6
М17(2)	9,3	9,4	9,8	10,1	19,2	19,8	20,4	21,3
М19; М20; М21; М22; Б1	11,3	11,6	12,0	12,4	23,3	24,0	24,8	25,6
Б6; Б9	8,0	8,2	8,5	8,7	17,2	17,7	18,2	18,7
Б8; Б10	8,7	8,9	9,2	9,5	18,8	19,4	20,0	20,7

Таблица 11 — Ориентировочный крутящий момент развальцовки для труб 25x2 и 25x2,5 аппаратов воздушного охлаждения

Исполнение по материалу	Крутящий момент 10^{-1} М, Н · м (М, кгс · м) для труб	Исполнение по материалу	Крутящий момент 10^{-1} М, Н · м (М, кгс · м) для труб
Б1(1); Б1(2); Б1(3)	4,7	Б3(3); Б3(4)	7,8
Б1(4); Б1(5); Б1(6)	5,6	Б4	4,9
Б2	4,9	Б5	3,1
Б3(1); Б3(2)	4,5	М1А*	1,8
* Для труб 28 × 3.			

Для развальцовки труб в отверстиях без канавок (тип P1) или в отверстиях, обработанных в соответствии с рисунком 16, значение крутящего момента следует уменьшать в 2 раза.

7.3.1.2 Очищают сжатым воздухом наружную поверхность трубных решеток и внутреннюю поверхность концов труб от стружки, влаги, пыли и т. п.

7.3.1.3 Развальцовывают 10 соединений крутящим моментом, установленным по 7.3.1.1, и измеряют с точностью не ниже $\pm 0,025$ мм внутренний диаметр трубы после развальцовки d_{ik} в каждом соединении на глубине, равной половине длины развальцовывания.

Качество развальцовки считается удовлетворительным, когда ни одно из 10 измеренных значений d_{ik} не выходит за пределы менее $(d_{ik}^{min} - 0,1)$ мм и более $(d_{ik}^{max} + 0,1)$ мм.

Значения d_{ik}^{min} и d_{ik}^{max} , рассчитанные по формулам приложения А, приведены в таблице 12.

Определяют среднее значение внутреннего диаметра трубы после развальцовки \bar{d}_{ik}^c , мм:

$$\bar{d}_{ik}^c = 0,1(d_{ik1} + d_{ik2} + \dots + d_{ik10}). \quad (3)$$

Таблица 12 — Внутренний диаметр труб до и после развальцовки (тип развальцовки P4 — 2 канавки)

Размеры в миллиметрах

Наружный диаметр трубы d_e	Толщина стенки трубы S	Класс точности соединения	Внутренний диаметр трубы				
			до развальцовки		после развальцовки		
			номинальный d_i	наименьший d_i^{min}	средний \bar{d}_{ik}	наименьший d_{ik}^{min}	наибольший d_{ik}^{max}
16	2,0	1	12	11,77	12,69	12,47	12,92
		2		11,65	12,87	12,56	13,19
		3		11,54	13,01	12,62	13,39
		4		11,38	13,21	12,74	13,67
		5		11,38	13,83	13,37	14,28
	1,5	1	13	12,81	13,64	13,47	13,82
		2		12,71	13,81	13,57	14,05
		3		12,60	13,93	13,64	14,23
		4		12,45	14,12	13,76	14,47
		5		12,45	14,69	14,35	15,03
	1,0	1	14	13,85	14,60	14,48	14,73
		2		13,76	14,76	14,58	14,94
		3		13,65	14,87	14,66	15,08
		4		13,50	15,04	14,80	15,29
		5		13,50	15,58	15,35	15,81
20	2,5	1	15	14,72	15,74	15,46	16,02
		2		14,59	15,92	15,54	16,31
		3		14,67	16,06	15,58	16,53
		4		14,30	16,26	15,69	16,83
		5		14,30	16,87	16,31	17,43

Продолжение таблицы 12

Размеры в миллиметрах

Наружный диаметр трубы d_o	Толщина стенки трубы S	Класс точности соединения	Внутренний диаметр трубы				
			до развальцовки		после развальцовки		
			номинальный d_j	наименьший d_j^{\min}	средний \bar{d}_k	наименьший d_k^{\min}	наибольший d_k^{\max}
20	2,0	1	16	15,77	16,70	16,47	16,93
		2		15,65	16,87	16,56	17,19
		3		15,54	17,00	16,61	17,38
		4		15,38	17,19	16,73	17,64
		5		15,38	17,76	17,32	18,21
25	2,5	1	20	19,72	20,73	20,45	21,01
		2		19,59	20,90	20,52	21,28
		3		19,47	21,03	20,56	21,50
		4		19,30	21,22	20,66	21,77
		5		19,30	21,79	21,24	22,34
	2,0	21	1	20,77	21,70	21,47	21,92
			2	20,65	21,86	21,55	22,17
			3	20,54	21,98	21,60	22,36
			4	20,38	22,16	21,71	22,61
			5	20,38	22,71	22,27	23,15
	1,5	22	1	21,81	22,65	22,48	22,83
			2	21,71	22,81	22,57	23,06
			3	21,60	22,93	22,63	23,22
			4	21,45	23,10	22,75	23,44
			5	21,45	23,62	23,29	23,95
38	3,5	31	1	30,60	31,88	31,50	32,27
			2	30,42	32,12	31,60	32,65
			3	30,26	32,25	31,60	32,89
			4	30,13	32,43	31,66	33,19
			5	30,13	33,11	32,35	33,87
	3,0	32	1	31,65	32,85	32,52	33,19
			2	31,48	33,08	32,63	33,54
			3	31,34	33,20	32,65	33,76
			4	31,22	33,38	32,72	34,04
			5	31,22	34,04	33,39	34,69

15

Наружный диаметр трубы d_a	Толщина стенки трубы S	Класс точности соединения	Внутренний диаметр трубы				
			до развальцовки		после развальцовки		
			номинальный d_j	наименьший d_j^{\min}	средний \bar{d}_{jk}	наименьший d_{jk}^{\min}	наибольший d_{jk}^{\max}
38	2,5	1	33	32,70	33,81	33,53	34,09
		2		32,54	34,04	33,65	34,42
		3		32,40	34,15	33,68	34,62
		4		32,30	34,33	33,77	34,88
		5		32,30	34,96	34,42	35,51
	2,0	1	34	33,74	34,78	34,55	35,01
		2		33,59	35,00	34,68	35,32
		3		33,47	35,11	34,73	35,50
		4		33,37	35,28	34,83	35,73
		5		33,37	35,90	35,46	36,34
57	3,5	1	50	49,55	51,08	50,69	51,47
		2		49,32	51,37	50,84	51,90
		3		49,16	51,48	50,84	52,13
		4		48,99	51,65	50,89	52,42
		5		48,99	52,50	51,75	53,26
	3,0	1	51	50,60	52,05	51,71	52,38
		2		50,37	52,33	51,87	52,79
		3		50,22	52,44	51,88	53,00
		4		50,07	52,61	51,95	53,28
		5		50,07	53,44	52,79	54,10
	2,5	1	52	51,64	53,02	52,73	53,30
		2		51,42	53,30	52,91	53,69
		3		51,28	53,41	52,93	53,88
		4		51,14	53,57	53,01	54,13
		5		51,14	54,39	53,84	54,93
<p>Примечания</p> <p>1 Для развальцовки типов P2 и P3 (одна канавка) и P5 (мелкие канавки) размеры \bar{d}_{jk}, d_{jk}^{\min} и d_{jk}^{\max} следует уменьшать на 0,08 мм, для типа P1 (без канавок) — на 0,3 мм.</p> <p>2 При приемке аппаратов размеры \bar{d}_{jk}, d_{jk}^{\min} и d_{jk}^{\max} факультативны.</p>							

7.3.1.4 Сравнивают значение \bar{d}_{jk}^c , полученное по 7.3.1.3, с расчетным значением \bar{d}_{jk} для данного размера труб.

Когда

$$0,2 > \left| \bar{d}_{jk}^c - \bar{d}_{jk} \right| > 0,1, \quad (4)$$

корректируют значение крутящего момента.

Когда

$$\left| \bar{d}_{ик}^c - \bar{d}_{ик} \right| > 0,2, \quad (5)$$

следует немедленно провести внеочередную проверку развальцовочной установки (по 7.3.4.4 настоящего стандарта).

7.3.1.5 Повторяют 7.3.1.3 и 7.3.1.4 до получения

$$\left| \bar{d}_{ик}^c - \bar{d}_{ик} \right| \leq 0,1. \quad (6)$$

Развальцовывают все соединения в первой решетке.

7.3.1.6 Подрезают торцы труб, выступающих над плоскостью второй трубной решетки до размера 2^{+3} мм. Развальцовка труб, выступающих на значение более 5 мм, не допускается.

Развальцовывают все соединения во второй решетке.

7.3.1.7 В технически обоснованных случаях, в том числе для уменьшения прогиба относительно тонких трубных решеток большого диаметра, разрешается изменять последовательность развальцовки по 7.3.1.5 и 7.3.1.6. При этом последовательность развальцовки должна быть указана в технической документации предприятия-изготовителя по 4.4.

7.3.1.8 Развальцовку труб в теплообменных аппаратах исполнений по материалу M12, M23, M24 (приложение Д) следует проводить по инструкции специализированной технологической организации.

Развальцовку труб в отверстиях пятого класса точности (ремонтных) по данным приложения Е следует проводить по инструкции специализированной технологической организации.

7.3.2 Комбинированные соединения

7.3.2.1 Сварку концов труб и контроль сварных швов осуществляют в соответствии с требованиями технической документации, утвержденной в установленном порядке.

Перед сваркой труб с трубными решетками концы труб на длине по 7.1, лицевую поверхность решетки и трубные отверстия следует очистить до чистого металла от ржавчины, грязи, смазки и тщательно обезжирить.

Диаметральный зазор между трубным отверстием и трубой должен быть не более 0,3 мм. Для обеспечения этого требования перед сваркой следует произвести коническую развальцовку трубы (без применения смазки) до соприкосновения наружной поверхности трубы с краем трубного отверстия (рисунок 10).

Сваривать следует неплавящимся или плавящимся электродом в среде защитных газов на вертикальной плоскости или в нижнем положении. Вариант сварки в нижнем положении — предпочтительный.

Сварочные материалы и требования к сварным соединениям должны соответствовать ГОСТ Р 52630, ГОСТ Р 53677, ГОСТ Р 53684.

7.3.2.2 Наплывы сварных швов, препятствующие свободному вводу в трубу развальцовочного инструмента, следует удалять коническим зенкером. Следы зенкерования на внутренней поверхности трубы не допускаются.

7.3.2.3 Развальцовывают трубы в последовательности, изложенной в 7.3.1.1—7.3.1.5.

7.3.3 Развальцовочный инструмент

7.3.3.1 Развальцовочный инструмент должен иметь подшипниковый упор с подшипником качества. Применение инструмента с подшипником скольжения не допускается.

Инструмент вставляют в развальцовываемую трубу до соприкосновения торца подшипникового упора с плоскостью трубной решетки или с торцом трубы. Развальцовка с постепенным вводом роликов в трубу не допускается.

7.3.3.2 Для развальцовки труб в трубных решетках толщиной, меньшей длины ролика, следует предусмотреть возможность уменьшения длины выступающего ролика относительно торца подшипникового упора.

7.3.3.3 Наружный диаметр корпуса развальцовочного инструмента не должен быть более наименьшего внутреннего диаметра трубы d_j^{min} , рассчитываемого по данным приложения А.

Значения d_j^{min} , рассчитанные для труб стандартных теплообменных аппаратов, приведены в таблице 12.

7.3.3.4 Наибольший диаметр развальцовочного инструмента, определяемый окружностью, описанной вокруг роликов при введенном до упора веретене, не должен быть менее наибольшего внутреннего диаметра трубы после развальцовки $d_{ик}^{max}$, рассчитываемого по данным приложения А.

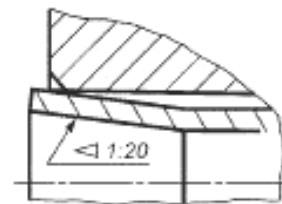


Рисунок 10 — Коническая развальцовка перед сваркой

Значения d_{jk}^{max} , рассчитанные для труб стандартных теплообменных аппаратов, приведены в таблице 12.

7.3.3.5 При выведенном до отказа веретене ролики не должны выступать за пределы наружной поверхности корпуса.

7.3.3.6 Расчетные длины роликов $L_{роп}$ в зависимости от наружного диаметра труб d_e приведены в таблице 13.

Таблица 13 — Длина роликов

В миллиметрах

d_e	$L_{роп}$
16 и 20	30
25 и 38	40
57	60

7.3.4 Оборудование для развальцовки труб

7.3.4.1 Развальцовку труб с ограничением крутящего момента следует проводить с помощью развальцовочных установок, обеспечивающих реверсивное вращение развальцовочного инструмента.

7.3.4.2 В состав развальцовочной установки должно входить устройство ограничения крутящего момента, обеспечивающее автоматическую остановку вращения развальцовочного инструмента при достижении заданного значения крутящего момента.

7.3.4.3 Допускаемая приведенная погрешность (отношение абсолютной погрешности ограничения крутящего момента к наибольшему значению крутящего момента) должна быть не более 0,05. Наибольшее значение крутящего момента для каждой из частот вращения приведено в паспорте на развальцовочное оборудование.

7.3.4.4 Перед пуском в эксплуатацию развальцовочная установка должна быть проградуирована в единицах крутящего момента. Периодичность проверки соответствия установки требованию (7.3.4.3) не реже одного раза в полгода и после каждого ремонта или замены устройства ограничения крутящего момента или привода.

Внеочередная проверка проводится в соответствии с требованиями 7.3.1.4 при неудовлетворительном качестве вальцовочных соединений.

Проверка развальцовочных машин осуществляется с помощью специального стенда. При отсутствии стенда проверку можно провести с помощью динамометрического ключа или иных технических средств.

7.3.5 Проверка развальцовочной машины с помощью динамометрического ключа

7.3.5.1 При проверке погрешности ограничения крутящего момента развальцовочной машины устанавливают развальцовочный инструмент в развальцовываемую трубу.

7.3.5.2 По таблице 10 определяют ориентировочный крутящий момент развальцовки трубы.

7.3.5.3 В соответствии с протоколом градуирования развальцовочной машины (см. техническое описание и инструкцию по эксплуатации развальцовочной машины) определяют и устанавливают требуемое положение задатчика крутящего момента.

7.3.5.4 Развальцовывают одну трубу теплообменного аппарата или контрольного образца в ручном режиме управления до остановки вращения привода развальцовочной машины.

7.3.5.5 Отсоединяют замок телескопического вала от веретена развальцовочного инструмента.

7.3.5.6 Устанавливают на веретено переходник и динамометрический ключ.

7.3.5.7 Рукояткой динамометрического ключа по направлению вращения развальцовочного инструмента приводят веретено во вращение и определяют значение крутящего момента.

7.3.5.8 Производят три цикла контрольных измерений (7.3.5.4—7.3.5.7).

7.3.5.9 Определяют среднее значение крутящего момента этих трех измерений.

7.3.5.10 Определяют разность показаний значения крутящего момента по протоколу градуирования развальцовочной машины и полученного значения по 7.3.5.9.

7.3.5.11 Допускается проводить проверку еще для одного-двух значений положений задатчика крутящего момента.

7.3.5.12 Установку считают прошедшей проверку, когда отношение разности значений крутящего момента (7.3.5.10) к значению крутящего момента Муст. для наибольшего значения задатчика

крутящего момента по протоколу градуирования развальцовочной машины не превышает 5 % для соответствующей скорости.

7.3.5.13 При проведении проверки погрешности ограничения крутящего момента развальцовочной машины необходимо выполнять требования безопасности в соответствии с указаниями мер безопасности технических описаний и инструкций по эксплуатации на блок управления развальцовочной машины и саму электрическую или пневматическую машину.

Проверять погрешность ограничения крутящего момента развальцовочной машины следует не реже 1 раза в 2 месяца при постоянной (10—20 смен в 1 месяц) работе машины. При периодической работе установки (1—2 смены работы в течение 6 месяцев) проверку допускается проводить не реже 1 раза в 6 месяцев.

8 Гарантированное давление разгерметизации вальцовочных соединений

8.1 Давление разгерметизации вальцовочного соединения характеризуется значением гидравлического давления, вызывающего нарушение герметичности соединения при однократном гидравлическом испытании трубного или межтрубного пространства аппарата.

8.2 Гарантированное давление разгерметизации P определяется при испытаниях межтрубного пространства:

$$P = P_0 \cdot K_k, \quad (7)$$

При испытаниях трубного пространства кожухотрубчатого теплообменника или АВО

$$P = n \cdot P_0 \cdot K_k, \quad (8)$$

где P_0 — наименьшее радиальное остаточное давление, возникающее после окончания развальцовки на поверхности соприкосновения трубы и трубной решетки;

n — коэффициент, учитывающий поддерживающее влияние давления при гидроиспытании трубного пространства.

Значения P_0 и n рассчитываются по данным приложения Ж;

K_k — коэффициент класса точности соединений труб с трубными решетками.

Значения коэффициента K_k следует принимать:

0,90 — для 1-го класса точности соединений;

0,70 — для 2-го;

0,60 — для 3-го;

0,45 — для 4-го — 5-го.

Значения P_0 , рассчитанные для стандартных кожухотрубчатых теплообменников, приведены в таблице 14, $P_0 \cdot n$ для АВО — в таблице 15.

Механические свойства материала труб и трубных решеток кожухотрубчатых теплообменных аппаратов приведены в приложении Д. Механические свойства материала труб и трубных решеток аппаратов воздушного охлаждения приведены в приложении И.

Значения P_0 рассчитаны при условии, что наибольший предел текучести материала трубы σ_T^{\max} не превышает полуторакратного значения σ_T $\left(n_T = \frac{\sigma_T^{\max}}{\sigma_T} = 1,5 \right)$.

Таблица 14 — Наименьшее остаточное давление P_0 для кожухотрубчатых теплообменных аппаратов

Исполнение по материалу	Класс точности	Наименьшее остаточное давление $10 \cdot P_0$, МПа (P_0 , кгс/см ²), для труб															
		16 × 1,0	16 × 1,5	16 × 2,0	20 × 2,0	20 × 2,5	25 × 1,5	25 × 2,0	25 × 2,5	38 × 2,0	38 × 2,5	38 × 3,0	38 × 3,5	57 × 2,0	57 × 2,5	57 × 3,0	57 × 3,5
M1(1)	1	148	212	147	212	155	142	192	226	124	157	189	217	81	102	124	146
	2	143	210	141	212	148	137	184	220	120	152	181	204	78	99	120	141
	3	138	195	133	204	140	133	175	203	116	147	172	191	76	96	116	136
	4	132	177	126	184	133	128	164	184	112	142	163	178	74	93	112	132
	5	132	170	160	178	160	128	160	179	112	142	160	174	74	90	106	116
M1(2)	1	169	227	186	218	195	140	169	187	112	132	146	156	58	71	79	86
	2	158	200	178	191	187	132	153	162	105	120	130	133	55	65	71	75
	3	146	172	157	162	145	122	136	135	100	110	115	113	52	60	65	66
	4	129	133	92	124	88	108	113	100	91	98	97	90	49	55	57	56
	5	83	63	—	64	13	79	74	52	71	72	67	54	38	40	38	34
M2	1	56	84	65	89	67	54	73	89	47	60	71	82	31	39	47	55
	2	54	79	62	83	65	52	69	82	46	58	68	77	30	38	46	54
	3	52	73	59	76	62	51	65	76	44	56	64	72	29	37	44	52
	4	50	66	56	68	59	49	61	68	43	54	61	66	28	35	43	50
	5	50	63	66	66	68	49	60	66	43	53	60	65	28	35	43	49
M4; E7	1	155	231	178	245	186	149	200	244	130	164	196	225	85	107	130	152
	2	150	216	171	228	178	144	190	227	125	159	187	211	82	104	125	148
	3	144	200	163	209	170	139	180	209	121	154	177	197	80	100	121	143
	4	139	180	155	188	162	134	168	186	118	148	167	182	77	97	118	137
	5	139	173	181	181	188	134	164	182	118	146	164	178	77	97	118	135
M5	1	173	258	198	272	207	166	222	271	144	183	219	251	95	119	144	170
	2	167	241	190	254	199	160	212	253	140	177	208	235	92	115	140	164
	3	161	223	181	233	190	155	200	232	135	171	197	219	89	112	135	159
	4	154	201	173	209	181	149	187	209	131	165	186	202	86	108	131	153
	5	154	192	201	201	210	149	182	203	131	162	182	198	86	108	131	150
M8; M10; E2	1	141	211	155	208	162	131	163	183	107	129	144	155	58	71	82	90
	2	136	193	149	186	156	124	150	162	101	120	131	137	55	67	75	81
	3	131	171	142	164	148	117	137	141	96	112	119	121	52	64	70	74
	4	124	140	114	133	110	109	116	113	91	102	105	102	50	60	64	66
	5	89	81	36	83	47	85	86	73	76	81	80	73	43	47	49	48
M9; M11; E3	1	127	161	172	152	155	100	118	126	80	91	99	103	40	46	51	54
	2	116	137	131	127	118	92	103	103	73	80	84	82	36	41	43	44
	3	104	112	87	101	78	83	87	79	67	71	70	64	34	37	37	36
	4	86	77	30	67	27	70	66	48	59	54	54	43	30	31	30	26
	5	47	19	—	17	—	46	34	8	42	38	29	13	20	19	14	8

Сжончание таблицы 14

Исполнение по материалу	Класс точности	Наименьшее остаточное давление 10 · P ₀ , МПа (P ₀ кгс/см ²) для труб															
		16 × 1,0	16 × 1,5	16 × 2,0	20 × 2,0	20 × 2,5	25 × 1,5	25 × 2,0	25 × 2,5	38 × 2,0	38 × 2,5	38 × 3,0	38 × 3,5	57 × 2,0	57 × 2,5	57 × 3,0	57 × 3,5
M17(1)	1	190	284	218	300	228	183	245	275	159	193	218	235	89	108	126	139
	2	184	266	210	279	219	177	228	248	151	183	200	211	84	102	118	128
	3	177	246	200	251	209	171	210	219	144	172	185	190	80	98	112	119
	4	170	217	187	209	182	163	185	182	136	159	166	165	76	93	104	108
	5	141	136	80	140	95	134	140	127	120	130	131	123	67	78	82	83
M17(2)	1	146	182	192	170	172	113	132	140	89	101	109	112	44	50	54	57
	2	132	152	141	140	125	102	113	111	80	88	90	87	39	43	45	44
	3	116	121	87	108	76	91	93	81	73	76	73	64	35	38	37	34
	4	95	79	17	66	14	75	68	43	63	62	53	38	31	31	28	22
	5	48	8	—	6	—	46	29	—	43	36	23	2	19	16	10	—
M19; M20; M21; M22; Б1	1	126	148	139	130	116	89	97	94	65	70	70	66	23	25	24	20
	2	107	109	73	90	55	74	72	56	53	52	45	32	17	15	10	—
	3	86	68	—	48	—	58	46	16	42	36	23	2	12	7	—	—
	4	58	13	—	—	—	37	12	—	29	17	—	—	6	—	—	—
	5	1	—	—	—	—	2	—	—	5	—	—	—	—	—	—	—
Б6; Б9	1	141	207	145	206	152	135	183	219	118	149	160	206	77	97	118	139
	2	136	199	138	206	145	131	175	209	114	144	172	194	75	94	114	134
	3	131	185	131	193	138	126	166	193	110	140	163	182	72	91	110	130
	4	126	168	124	174	131	122	155	174	107	135	154	169	70	88	107	126
	5	126	161	157	168	156	122	152	169	107	134	151	165	70	88	107	125
Б8; Б10	1	155	232	166	234	174	149	201	245	130	164	197	226	85	107	129	147
	2	150	218	159	229	167	144	191	228	125	159	188	213	82	104	122	139
	3	144	202	151	212	159	139	181	211	121	154	179	199	80	100	117	133
	4	139	183	144	190	151	134	170	190	118	149	169	184	77	95	112	124
	5	139	170	136	173	149	134	162	161	118	146	153	154	70	85	98	102

Таблица 15 — Наименьшее расчетное давление разгерметизации $P_0 \cdot n$ для аппаратов воздушного охлаждения

Исполнение по материалу	Класс точности	Расчетное давление $10 \cdot P_0 \cdot n$, МПа ($P_0 \cdot n$, кгс/см ²) для труб		Исполнение по материалу	Класс точности	Расчетное давление $10 \cdot P_0 \cdot n$, МПа ($P_0 \cdot n$, кгс/см ²) для труб	
		25 × 2	25 × 2,5			25 × 2	25 × 2,5
Б1(1)	1	269	156	Б3(1)	1	268	159
	2	258	141		2	257	144
	3	247	125		3	246	129
	4	235	108		4	234	113
Б1(2); Б1(3)	1	286	172	Б3(2)	1	281	172
	2	274	156		2	270	157
	3	263	140		3	259	142
	4	250	122		4	247	125
Б1(4)	1	318	184	Б3(3)	1	469	279
	2	305	165		2	450	253
	3	291	146		3	430	226
	4	276	126		4	410	197
Б1(5); Б1(6)	1	363	226	Б3(4)	1	492	301
	2	349	207		2	473	275
	3	335	188		3	454	248
	4	320	167		4	433	219
Б2; Б4	1	309	189	М1А*	1	45	
	2	297	173		2	40	
	3	285	156		3	35	
	4	272	138		4	30	

* Для труб 28 × 3.

8.3 Условие, при котором развальцовка обеспечивает заданную герметичность соединения труб с трубными решетками при гидроиспытаниях

$$P \geq 1,25 \cdot P_y, \quad (9)$$

где P_y — наибольшее условное давление для аппарата данного типа и исполнения по материалу.

Значения P_y для кожухотрубчатых теплообменников приведены в соответствующих технических условиях, а для АВО — в приложении К.

9 Гарантированная прочность вальцовочных соединений

9.1 Прочность вальцовочного соединения характеризуется усилием выпрессовки трубы из трубной решетки.

9.2 Под гарантированной прочностью вальцовочного соединения следует понимать наименьшее усилие выпрессовки трубы, гарантируемое технологией развальцовки труб с ограничением крутящего момента.

Гарантированная прочность вальцовочных соединений F определяется по формуле:

$$F = \pi d_p l f P_0, \quad (10)$$

где d_p — номинальный диаметр трубного отверстия, мм;

l — длина развальцовки, мм;

$f = 0,3$ — коэффициент трения при выпрессовке трубы;

P_0 — наименьшее радиальное остаточное давление, рассчитанное по 8.2, МПа.

Значения F , рассчитанные по формуле (11) для кожухотрубчатых теплообменников, приведены в таблице 16, а для АВО — в таблице 17.

9.3 Условие прочности, при котором развальцовка обеспечивает заданную прочность соединения труб с трубной решеткой, определяется по формуле:

$$F \geq N_T, \quad (11)$$

где N_T — осевое усилие в трубе, рассчитываемое по ГОСТ Р 52857.7, Н.

Таблица 16 — Гарантированная прочность вальцовочных соединений для кожухотрубчатых теплообменных аппаратов

Исполнение по материалу	Класс точности	Гарантированная прочность $10^1 \cdot F, H$ (F, H) для труб															
		16 к 1,0	16 к 1,5	16 к 2,0	20 к 2,0	20 к 2,5	25 к 1,5	25 к 2,0	25 к 2,5	38 к 2,0	38 к 2,5	38 к 3,0	38 к 3,5	57 к 2,0	57 к 2,5	57 к 3,0	57 к 3,5
M1(1)	1	428	613	425	765	559	875	1183	1393	1161	1470	1769	2031	1839	2316	2815	3314
	2	416	611	410	769	537	848	1138	1361	1128	1428	1701	1917	1777	2255	2734	3208
	3	404	571	389	743	510	826	1087	1261	1092	1382	1619	1804	1735	2187	2646	3112
	4	390	523	372	675	488	800	1025	1150	1061	1343	1538	1682	1685	2123	2568	3020
	5	402	518	487	669	602	596	745	833	786	997	1123	1221	776	944	1112	1217
M1(2)	1	489	656	538	787	704	863	1042	1152	1048	1236	1367	1460	1317	1612	1793	1952
	2	460	582	518	693	678	817	947	1002	987	1128	1222	1250	1253	1481	1617	1709
	3	427	504	460	590	528	758	845	839	942	1036	1084	1065	1187	1369	1483	1506
	4	381	393	272	455	323	675	706	625	861	927	917	851	1121	1258	1304	1281
	5	253	192	—	241	49	368	345	242	498	505	470	379	399	420	399	357
M2	1	162	243	188	321	242	333	450	548	440	562	665	768	704	885	1067	1249
	2	157	230	180	301	236	322	427	507	432	545	639	724	683	866	1048	1230
	3	152	214	173	277	226	317	404	472	415	528	603	678	662	844	1004	1187
	4	148	195	165	250	217	306	381	425	407	511	577	624	641	801	984	1144
	5	152	192	201	248	256	228	279	307	302	372	421	456	294	367	451	514
M4; Б7	1	448	668	515	884	671	918	1233	1504	1217	1535	1835	2106	1930	2429	2951	3451
	2	436	629	498	827	645	891	1176	1405	1175	1494	1757	1983	1868	2369	2848	3371
	3	422	586	477	762	619	863	1118	1298	1140	1451	1668	1856	1826	2282	2761	3263
	4	411	532	458	690	595	837	1050	1175	1116	1400	1580	1721	1762	2219	2700	3135
	5	423	527	551	681	707	624	764	847	828	1025	1151	1249	808	1018	1238	1417
M5	1	500	746	573	981	747	1023	1368	1670	1348	1713	2050	2350	2157	2701	3269	3859
	2	486	701	553	921	722	990	1312	1565	1316	1663	1955	2208	2096	2620	3189	3736
	3	471	653	530	849	692	963	1242	1441	1272	1611	1856	2063	2031	2556	3081	3628
	4	455	594	511	767	664	931	1168	1306	1239	1561	1759	1911	1968	2471	2997	3501
	5	469	584	612	756	790	694	847	945	920	1137	1278	1390	902	1133	1375	1574
M8; M10; Б2	1	408	610	448	751	585	807	1005	1128	1002	1208	1348	1451	1317	1612	1862	2043
	2	396	562	434	674	567	767	928	1002	949	1128	1231	1287	1253	1526	1709	1845
	3	384	501	416	598	539	727	851	876	905	1055	1121	1140	1186	1460	1597	1689
	4	366	414	337	488	404	681	737	706	861	965	993	965	1144	1373	1464	1510
	5	271	247	110	312	177	396	400	340	533	569	562	512	451	493	514	504

Исполнение по материалу	Класс точности	Гарантированная прочность 10^{-1} F, Н (F, кгс) для труб															
		16 × 1,0	16 × 1,5	16 × 2,0	16 × 2,0	20 × 2,0	20 × 2,5	25 × 1,5	25 × 2,0	25 × 2,5	38 × 2,0	38 × 2,5	38 × 3,0	38 × 3,5	57 × 2,0	57 × 2,5	57 × 3,0
M9; M11; Б3	1	367	466	497	546	559	616	727	777	749	852	927	964	908	1044	1158	1226
	2	338	399	381	461	428	569	637	637	686	752	789	771	820	934	980	1002
	3	304	328	255	368	284	516	540	491	631	669	660	603	776	844	844	822
	4	254	228	89	246	99	437	412	300	558	558	511	407	686	709	686	595
	5	143	58	—	64	—	214	158	37	295	267	204	91	210	199	147	84
M17(1)	1	549	821	630	1082	823	1128	1510	1695	1488	1807	2041	2200	2020	2452	2860	3156
	2	534	774	611	1012	794	1095	1411	1534	1419	1720	1879	1983	1914	2324	2688	2916
	3	518	720	586	915	762	1062	1304	1360	1357	1621	1743	1790	1827	2236	2556	2716
	4	502	641	553	767	668	1019	1156	1137	1286	1504	1570	1561	1739	2128	2379	2471
	5	429	414	244	526	357	624	652	591	842	912	920	863	703	818	860	871
M17(2)	1	422	526	555	613	621	696	813	863	833	945	1020	1048	999	1135	1226	1294
	2	384	442	410	508	453	631	699	687	752	827	846	818	888	980	1025	1002
	3	340	354	255	394	277	565	578	503	688	716	688	603	799	867	844	776
	4	281	233	50	242	51	469	425	269	586	586	501	359	709	709	641	503
	5	146	24	—	23	—	214	135	—	302	253	161	14	199	168	105	—
M19; M20; M21; M22; Б1	1	364	428	402	469	419	548	598	579	608	655	655	618	522	568	545	454
	2	311	317	212	326	199	458	445	346	498	489	423	301	387	342	228	—
	3	252	199	9	175	—	360	286	99	396	339	217	18	274	160	—	—
	4	171	38	—	—	—	231	75	—	274	161	—	—	137	—	—	—
	5	3	—	—	—	—	9	—	—	35	—	—	—	—	—	—	—
Б6; Б9	1	408	59	419	743	548	832	1128	1350	1106	1395	1685	1928	1748	2202	2679	3155
	2	396	579	402	747	526	811	1083	1293	1071	1353	1616	1823	1709	2141	2597	3053
	3	384	542	384	703	503	783	1031	1199	1036	1319	1536	1715	1643	2077	2510	2967
	4	372	496	366	639	481	762	969	1087	1012	1277	1457	1599	1602	2013	2448	2883
	5	384	490	478	632	587	568	708	787	751	940	1060	1158	735	923	1123	1312
Б8; Б10	1	448	671	480	844	628	918	1239	1510	1217	1535	1844	2116	1930	2429	2928	3337
	2	436	634	463	830	606	891	1182	1411	1175	1494	1767	2002	1868	2369	2779	3167
	3	422	591	442	773	579	863	1124	1311	1140	1451	1687	1875	1826	2282	2670	3035
	4	411	541	425	697	554	837	1062	1187	1116	1409	1599	1740	1762	2174	2563	2837
	5	423	518	414	651	560	624	754	750	828	1025	1074	1081	735	892	1028	1070

Таблица 17 — Гарантированная прочность вальцовочных соединений для аппаратов воздушного охлаждения

Исполнение по материалу	Класс точности	Гарантированная прочность $10^{-1} \cdot F$, Н (F, кгс) для труб		Исполнение по материалу	Класс точности	Гарантированная прочность $10^{-1} \cdot F$, Н (F, кгс) для труб	
		25 × 2	25 × 2,5			25 × 2	25 × 2,5
Б1(1)	1	531	375	Б3(1)	1	531	385
	2	524	348		2	524	359
	3	516	318		3	516	329
	4	506	283		4	507	296
Б1(2); Б1(3)	1	568	416	Б3(2)	1	561	418
	2	561	388		2	555	392
	3	552	358		3	547	364
	4	543	323		4	539	331
Б1(4)	1	627	441	Б3(3)	1	929	674
	2	618	408		2	917	628
	3	607	371		3	903	577
	4	595	328		4	886	518
Б1(5); Б1(6)	1	728	551	Б3(4)	1	983	732
	2	720	519		2	972	687
	3	711	483		3	958	637
	4	701	442		4	943	579
Б2; Б4	1	618	460	М1А*	1	131	
	2	611	432		2	120	
	3	602	400		3	108	
	4	593	364		4	94	

* Для труб 28 × 3.

10 Качество развальцовки труб и деформации трубных решеток

10.1 Причины нарушения герметичности соединений

10.1.1 На качество и надежность соединений труб с трубными решетками могут влиять следующие причины:

а) несоответствие фактических размеров шага и диаметра отверстий трубной решетки чертежным, наличие сквозных рисок на поверхности отверстий и наружной поверхности труб в зоне развальцовки;

б) нарушение технологии сборки трубных решеток с каркасом трубного пучка (перекос каркаса трубного пучка);

в) неправильный выбор крутящего момента развальцовки, приводящий к недовальцовке или перевальцовке труб;

г) применение несоответствующего или некондиционного развальцовочного инструмента;

д) плохая зачистка наружной поверхности труб в зоне развальцовки;

е) большие деформации трубных решеток под воздействием развальцовки труб.

10.1.2 Для предотвращения образования негерметичных соединений следует:

а) устранять сквозные прямые и спиральные риски на внутренней поверхности отверстий трубной решетки;

б) зачищать наружную поверхность труб в зоне развальцовки до блеска с помощью оборудования, обеспечивающего равномерную обработку поверхности;

в) применять развальцовочный инструмент, соответствующий конструкции соединения; не допускать применения развальцовочного инструмента и деталей к нему других типоразмеров;

г) вставлять ролики в корпус вальцовки только утолщенным концом вперед, иначе внутренняя поверхность трубы станет конической, а не цилиндрической и быстро потеряет герметичность при эксплуатации;

д) начинать развальцовку после ввода корпуса инструмента в трубу до упора, в противном случае происходит износ передней части ролика и возможно появление трещин в трубе;

е) своевременно заменять изношенные ролики, иначе внутренняя поверхность трубы может получить повреждения;

ж) не допускать выступания роликов за внутреннюю поверхность трубной решетки — это может вызвать подрез труб;

и) не допускать шелушения внутренней поверхности трубы и острого перехода от развальцованной части трубы к неразвальцованной.

10.2 Исправление негерметичных соединений

10.2.1 Негерметичные соединения следует исправлять однократной повторной развальцовкой. Для соединений с канавками вторая развальцовка проводится крутящим моментом, уменьшенным в два раза, для соединений без канавок — тем же крутящим моментом, что и первая развальцовка. Не допускается завышение крутящего момента и, как следствие, шелушение труб и снижение контактного давления между трубой и решеткой. При невозможности исправить соединение однократной повторной развальцовкой трубу следует заменять.

10.2.2 На предприятии-изготовителе допускается заглушать количество труб, не превышающее указанное в ГОСТ Р 53677.

10.2.3 В аппаратах воздушного охлаждения, в секции, содержащей менее 124 труб, можно заглушить одну трубу, свыше 124 труб и до 200 — две трубы, свыше 200 труб — три трубы.

Число заглушенных труб в одной секции может быть увеличено за счет уменьшения числа заглушенных труб в других секциях многосекционного аппарата.

10.2.4 После исправления дефектов аппараты повторно испытывают на герметичность.

10.3 Деформации трубных решеток

10.3.1 При развальцовке труб в трубной решетке контактное давление между ними вызывает упругую деформацию перемычек между отверстиями, что ведет к деформации трубной решетки в целом.

10.3.2 Кроме того, при развальцовке второго конца трубы возникает осевое усилие, которое зависит от конструктивных параметров применяемого развальцовочного инструмента, длины развальцовки, пределов текучести материалов трубы и трубной решетки, степени развальцовки, и других факторов.

Это усилие может увеличивать или уменьшать деформацию трубной решетки.

10.3.3 Правильный выбор последовательности развальцовки труб позволяет уменьшать значение деформации трубных решеток.

10.3.4 Прогиб трубной решетки W определяют расстоянием между центрами поверхности трубной решетки до и после развальцовки.

10.3.5 Увеличение диаметра трубной решетки вследствие ее деформации при развальцовке ΔD определяют как разность диаметров трубной решетки до и после развальцовки.

10.3.6 Значения прогиба W и увеличение диаметра ΔD для кожухотрубчатых теплообменников не превышают значений, рассчитанных по формулам:

$$W = \frac{0,75\Delta F(i - i^2)}{H}, \quad (12)$$

$$\Delta D = \frac{\Delta F(4i - 3i^2)}{D}, \quad (13)$$

где $i = l_{\text{вал}}/H$ — отношение длины развальцовки к толщине трубной решетки;

ΔF — увеличение площади поверхности трубной решетки, мм²;

D — наружный диаметр трубной решетки, мм;

H — толщина трубной решетки, мм.

10.3.7 Значения ΔF для наиболее часто применяемых размеров труб приведены в таблицах 18 и

19.

26

Таблица 18 — Увеличение площади трубной решетки ΔF , мм², при размещении труб по вершинам треугольников

Внутренний диаметр аппарата, мм	Размер труб, мм	Увеличение площади трубной решетки ΔF , мм ² , для исполнений										
		M1(1)	M1(2)	M2	M4, Б7	M5, Б4	M7	M8, M10, Б2	M9, M11	Б1	Б6 (Б9)	Б8, Б10
600	20 × 2,0	243,5	276,3	147,0	125,0	126,8	324,6	233,9	231,4	228,5	191,2	283,5
	25 × 2,0	281,0	269,5	179,6	129,2	133,7	314,7	228,7	222,2	275,8	278,1	193,0
	25 × 2,5	243,8	276,7	147,3	125,3	126,9	325,0	234,3	231,7	228,9	191,4	283,9
800	20 × 2,0	449,0	509,5	271,1	230,6	233,7	598,3	431,4	426,6	421,4	352,3	522,7
	25 × 2,0	503,7	483,2	321,9	231,7	239,8	564,1	410,0	398,3	494,7	498,7	346,2
	25 × 2,5	437,2	496,3	264,1	224,6	227,5	582,8	420,2	415,5	410,3	333,1	509,1
1000	20 × 2,0	735,3	834,6	444,0	377,8	382,7	980,0	706,5	698,8	690,1	577,1	856,1
	25 × 2,0	849,0	814,2	542,5	390,4	404,2	950,8	691,0	671,3	833,5	840,3	583,3
	25 × 2,5	736,8	836,2	445,0	378,4	383,5	982,0	707,8	700,1	691,4	578,3	857,8
1200	20 × 2,0	1104,0	1252,9	666,6	567,1	574,7	1471,2	1060,7	1049,1	1036,0	866,5	1285,3
	25 × 2,0	1325,1	1206,9	804,1	578,7	599,1	1409,3	1024,1	995,0	1235,4	1245,6	864,6
	25 × 2,5	1092,1	1239,4	659,4	560,9	568,4	1455,4	1049,3	1037,7	1024,8	857,1	1271,4
1400	20 × 2,0	1516,2	1720,8	915,5	698,9	789,3	2020,7	1456,8	1440,7	1422,8	1190,0	1765,2
	25 × 2,0	1757,6	1685,5	1122,9	808,1	836,6	1968,0	1430,3	1389,5	1725,3	1739,4	1207,4
	25 × 2,5	1525,1	1730,9	921,0	783,4	793,8	2032,6	1365,4	1449,2	1431,2	1196,9	1775,4

Таблица 19 — Увеличение площади трубной решетки ΔF , мм², при размещении труб по вершинам квадратов

Внутренний диаметр аппарата, мм	Размер труб, мм	Увеличение площади трубной решетки ΔF , мм ² , для исполнения										
		M1(1)	M1(2)	M2	M4, Б7	M5, Б4	M7	M8, M10, Б2	M9, M11	Б1	Б6 (Б9)	Б8, Б10
600	20 × 2,0	215,0	243,9	129,8	110,4	111,8	286,5	206,5	204,2	201,7	168,8	250,3
	25 × 2,0	254,3	243,8	162,5	116,9	121,0	284,9	207,0	201,2	249,7	251,8	174,8
	25 × 2,5	220,7	250,5	133,2	113,4	114,9	294,2	212,1	209,7	207,2	173,3	257,0
800	20 × 2,0	386,3	438,4	233,3	198,5	201,2	490,9	311,2	367,1	362,6	303,3	449,8
	25 × 2,0	440,8	422,8	281,7	202,8	209,8	493,7	358,8	348,6	432,8	436,4	302,9
	25 × 2,5	382,6	434,3	231,0	196,5	199,2	509,9	367,6	363,5	359,0	300,3	445,4
1000	20 × 2,0	634,0	719,6	382,8	325,7	330,1	844,9	371,2	602,4	594,9	497,6	738,1
	25 × 2,0	746,1	715,6	476,7	343,1	355,1	835,5	607,2	589,9	732,5	738,5	512,5
	25 × 2,5	647,4	734,9	391,0	332,6	337,0	862,9	622,1	615,3	607,6	508,1	753,8
1200	20 × 2,0	948,2	1076,1	572,5	487,1	493,6	1263,7	911,1	901,1	889,8	744,2	1103,9
	25 × 2,0	1091,3	1046,5	697,3	501,7	519,5	1222,1	888,2	862,9	1071,3	1080,1	749,7
	25 × 2,5	947,0	1074,8	571,9	486,4	492,9	1262,1	909,9	899,9	888,7	743,3	1102,5
1400	20 × 2,0	1314,9	1492,3	793,9	675,4	684,4	1752,4	1263,3	1249,4	1234,0	1031,9	1530,7
	25 × 2,0	1515,2	1453,1	968,2	696,8	721,3	1696,8	1233,2	1198,0	1487,5	1499,8	1040,9
	25 × 2,5	1314,9	1492,3	794,1	675,4	684,5	1752,4	1263,4	1249,6	1234,0	1032,0	1530,9

10.4 Уменьшение деформаций трубных решеток

10.4.1 При развальцовке труб в первой трубной решетке, в случае, когда длина развальцовки меньше толщины трубной решетки и развальцовочный пояс расположен ближе к наружной поверхности, решетка выгибается наружу. Для уменьшения этого прогиба следует вводить дополнительный пояс развальцовки, примыкающий к внутренней поверхности трубной решетки, и развальцовывать его в первую очередь. При этом трубная решетка прогнется внутрь, и последующий прогиб наружу будет частично компенсирован.

10.4.2 При развальцовке второй трубной решетки в трубах возникают осевые напряжения сжатия, которые дополнительно увеличивают выгибание трубных решеток наружу. Для уменьшения напряжения сжатия развальцовку второй трубной решетки следует проводить развальцовочным инструментом с углубленной до 7—10 мм выточкой в обойме под выступающий конец трубы.

10.4.3 Эффективный способ уменьшения деформаций изгиба — предварительная развальцовка центрального пучка труб в обеих решетках. Этот пучок играет роль продольной связи. Число труб в пучке 16—19. Когда диаметр трубной решетки превышает 3000 мм, следует дополнительно ввести еще шесть таких пучков, расположив их по вершинам правильного шестиугольника в серединах радиусов трубной решетки. Эти пучки необходимо пронумеровать по часовой стрелке цифрами 1—6. Во второй трубной решетке развальцовывать их следует в порядке 1, 4, 2, 5, 3, 6. Порядок развальцовки пучков в первой трубной решетке произволен.

10.4.4 При развальцовке толстых трубных решеток несколькими поясами следует обеспечивать перекрытие поясов на длине 3—5 мм. При применении вальцовочных соединений в первой трубной решетке развальцовку поясов ведут от лицевой поверхности к внутренней, во второй — от внутренней к лицевой. Этот порядок уменьшает распорные усилия в трубах. При применении комбинированных соединений в обеих трубных решетках пояса развальцовывают от внешней поверхности к внутренней. Этот порядок защищает сварные швы. В поясах, в которых не проходят канавки, развальцовку ведут половинным крутящим моментом.

10.4.5 При развальцовке теплообменных аппаратов с U-образными трубами для уменьшения прогиба развальцовку проводят либо на всю толщину трубной решетки, либо двумя поясами, первый из которых примыкает к внутренней поверхности решетки, а второй — к наружной. Для исключения прогиба в этих теплообменных аппаратах трубную решетку размечают двумя концентрическими правильными восьмиугольниками или шестиугольниками (в зависимости от расположения отверстий: по вершинам квадратов или треугольников) на три зоны, содержащие по возможности близкое число труб, и развальцовывают их последовательно от периферии к центру. Когда диаметр трубной решетки больше 3000 мм, трубную решетку размечают четырьмя концентрическими фигурами на пять зон.

Такой же порядок следует соблюдать при развальцовке труб в первой трубной решетке кожухотрубчатых теплообменных аппаратов других типов.

10.4.6 Для комбинированных соединений, во избежание коробления трубных решеток, сварку ведут «вразбивку», так чтобы уже приваренные трубы были равномерно распределены по всей поверхности решетки в течение всего процесса сварки. Очередную трубу приваривают на участке, где решетка уже остыла.

10.4.7 Когда диаметр трубных решеток превышает 3000 мм, их размечают по 10.4.5 и дополнительно радиальными линиями на шесть или восемь секторов в зависимости от типа расположения труб. Это облегчает контроль равномерности распределения приваренных труб в течение всего процесса сварки. После того, как приварено 16—19 труб в центральной зоне первой трубной решетки, те же самые трубы необходимо приварить и во второй трубной решетке, чтобы создать дополнительную жесткость трубного пучка.

10.4.8 В процессе сварки трубные решетки стремятся прогнуться внутрь корпуса аппарата, но этот прогиб в несколько раз меньше прогиба от развальцовки. Развальцовку начинают после того, как все трубы приварены к обеим решеткам. После этого деформации от развальцовки влияют на прогиб трубных решеток только в теплообменных аппаратах с U-образными трубами.

10.4.9 При развальцовке труб в разъемных камерах АВО, при толщине трубной решетки менее 50 мм, ее следует разметить на 9 зон (рисунок 11). Развальцовку труб выполняют зонами в порядке возрастания номера. Порядок развальцовки внутри зоны произволен.

2	4	6	8	1	9	7	5	3
---	---	---	---	---	---	---	---	---

Рисунок 11 — Разметка трубной решетки АВО на зоны

10.5 Способы повышения качества вальцовочных соединений

Для повышения качества вальцовочных соединений применяют следующие способы:

- увеличение длины вальцовочного пояса;
- применение уплотнительных канавок типа P5;
- применение развальцовочного инструмента с углом разворота роликов не более 2°;
- предварительное упрочнение поверхностного слоя отверстий в трубной решетке;
- снижение твердости концов труб за счет термообработки;
- применение оборудования с принудительной подачей веретена. При этом угол разворота роликов равен нулю.

11 Контроль герметичности соединений труб с трубными решетками

11.1 Способы контроля герметичности

11.1.1 Подготовка и проведение испытаний должны выполняться в соответствии с нормативными документами.

11.1.2 Выбор способа контроля герметичности определяется нормой герметичности изделия или конкретного соединения (классом герметичности по таблице 20), рабочим давлением, конструкцией и назначением изделия, технологическими возможностями конкретных способов контроля герметичности. Основные характеристики методов и способов контроля герметичности сосудов и аппаратов приведены в документе [7]. Применение методов контроля герметичности, не предусмотренных данным стандартом, допускается в обоснованных случаях только по согласованию с его разработчиком.

Таблица 20 — Способы контроля герметичности

Класс герметичности	Диапазон выявляемых течей		Способ контроля герметичности	Избыточное давление $P_{из}$ контрольной среды, МПа (кгс/см ²), или остаточный вакуум в изделии $P_{ост}$ Па (мм рт. ст.)
	м ³ · Па/с (Вт)	см ³ /год (по воздуху при перепаде давлений 0,1 МПа)		
4	Св. $6,6 \cdot 10^{-8}$ до $6,6 \cdot 10^{-6}$ включ.	Св. 20,0 до 2000 включ.	Пузырьковый	$P_{из} \geq 1,5$ (15,0)
			Люминесцентно-гидравлический	$0,5$ (5,0) $\leq P_{из} \leq 2,5$ (25,0)
			Гидравлический с люминесцентным индикаторным покрытием	$0,5$ (5,0) $\leq P_{из} \leq 3,0$ (30,0)
5	Св. $6,6 \cdot 10^{-6}$ до $6,6 \cdot 10^{-3}$ включ.	Св. 2000 до $4 \cdot 10^5$ включ.	Пузырьковый	$0,15$ (1,5) $\leq P_{из} \leq 1,5$ (15,0)
			Способ местных вакуумных камер	$P_{ост} \leq 1000$ (7,5)
			Люминесцентно-гидравлический	$0,2$ (2,0) $\leq P_{из} \leq 0,5$ (5,0)
			Гидравлический с люминесцентным индикаторным покрытием	$0,1$ (1,0) $\leq P_{из} \leq 0,5$ (5,0)
			С применением керосина по ГОСТ 3242	—

11.1.3 Класс герметичности по таблице 20 определяет норму герметичности изделия или соединения и группу способов контроля герметичности, обеспечивающих локализацию течей в соответствующем интервале утечек при определенных условиях подготовки и проведения контроля герметичности.

11.1.4 Степень негерметичности изделия (соединения) по таблице 20 характеризуется потоком газа (воздуха) при перепаде давлений 0,1 МПа (1,0 кгс/см²).

11.1.5 В соответствии с классом герметичности, указанным в конструкторской документации, в технологической документации должен быть указан конкретный способ контроля герметичности.

1 и 2-й класс точности соединений труб с трубной решеткой соответствует 4-му классу герметичности, а 3, 4 и 5-й классы — 5-му классу герметичности.

11.1.6 Испытания на герметичность следует проводить пузырьковым способом при давлении воздуха или инертного газа в межтрубном пространстве $0,3/P_y$, но не менее 0,2 МПа (2,0 кгс/см²) и не более 0,5 МПа (5,0 кгс/см²), до гидротестирования аппарата на прочность.

11.1.7 Испытания герметичности сварки труб с трубными решетками в комбинированных соединениях следует проводить пузырьковым способом до выполнения развальцовки, при указанном выше давлении воздуха или инертного газа в межтрубном пространстве.

11.2 Контроль герметичности пузырьковым способом

11.2.1 При контроле герметичности пузырьковым методом изделие заполняют газом (воздухом, азотом или инертным газом) до установленного техническими условиями давления и выявляют сквозные дефекты по появлению пузырьков в ванне с водой (способ «аквариума») или в мыльной пене, нанесенной на контрольную поверхность («давлением воздуха или иной газовой среды с обмыливанием»).

11.2.2 Требования к участку для проведения испытаний:

- участок для проведения испытаний на герметичность пузырьковым методом должен отвечать требованиям техники безопасности;

- участок должен быть оборудован и укомплектован: установкой для повышения давления газовой среды (компрессором, баллоном с газом (воздухом, азотом или инертным газом)), устройством для подачи осушенного воздуха по заводской сети и защитными устройствами (ограждениями или системой блокирования и сигнализации).

11.2.3 Подготовка изделия к испытаниям пузырьковым методом:

- изделие, подлежащее испытанию на герметичность пузырьковым методом, должно быть очищено от масла и механических загрязнений;

- при необходимости проведения испытаний с чувствительностью $6,6 \cdot 10^{-8} \text{ м}^3 \cdot \text{Па/с}$ и менее, изделия после испытания на прочность и обезжиривания необходимо просушить согласно нормативным документам.

11.2.4 Порядок проведения испытаний:

- изделие устанавливают на стенд пневмоиспытаний;

- после установки технологических заглушек и крышки подсоединяют манометры;

- перед заполнением контролируемого изделия воздухом продувают подводящие трубопроводы сжатым воздухом под давлением 0,2—0,6 МПа, но не более 20 % пробного давления, в течение двух минут и подсоединяют их к входным штуцерам испытываемого изделия;

- плавно открывают доступ воздуха в изделие, поднимают давление до уровня, предусмотренного нормативными документами. Под давлением изделие выдерживают в соответствии с требованиями [8], [9], [10], [11] и ГОСТ 53677. При этом значение пробного давления должно быть таким, чтобы запас прочности по пределу текучести был не менее 1,2 (при температуре 20 °С).

11.2.5 Испытание изделия на герметичность «давлением воздуха с обмыливанием»:

- испытание изделия проводят в порядке, описанном в 11.2.4;

- на наружную часть изделия наносят пенообразующий раствор. Метод приготовления пенообразующих растворов описан в приложении Е документа [7];

- визуально наблюдают появление и рост воздушных пузырьков на обмыленной поверхности. При отсутствии пузырьков утечек нет.

11.2.6 Испытание изделия на герметичность способом «аквариума»:

- испытываемое изделие помещают в ванну, заполненную водой. Для получения чистой прозрачной воды допускается добавить в нее алюмоаммониевые квасцы и хромпик бихромата калия $\text{K}_2\text{Cr}_2\text{O}_7$ (как ингибитора коррозии);

- испытание изделия проводят в порядке, описанном в 11.2.4;

- наблюдают за поверхностью изделия через стекла в стенках ванны или с помощью какого-либо оптического устройства, позволяющего осуществлять дистанционный осмотр;

- температура воды в ванне должна быть не ниже 10 °С;

- толщина слоя жидкости над испытываемым изделием, находящимся под пробным давлением, должна быть не менее 200 мм;

- при наличии утечек на поверхности изделия появляются воздушные пузырьки. При отсутствии утечек пузырьков нет.

11.2.7 Правила техники безопасности при проведении испытаний пузырьковым методом:

- при проведении пневматических испытаний изделий на прочность и герметичность необходимо руководствоваться правилами [8];

- к проведению пневматических испытаний допускаются лица, прошедшие обучение по специальности, изучившие правила техники безопасности и получившие по ним инструктаж;

- пневмоиспытание изделий должно проводиться в специальных боксах или на открытых площадках, в последнем случае необходимо соблюдать безопасное расстояние от места проведения испытаний до места нахождения людей;
- появление посторонних лиц на участке в процессе проведения испытаний строго запрещается;
- боксы должны быть оборудованы системами приточно-вытяжной вентиляции, блокирования и сигнализации;
- предохранительные и редукционные клапаны должны иметь специальные кожухи, закрывающие доступ к регулировочным блокам;
- затяжка резьбовых креплений деталей должна проводиться равномерно, с поочередным затягиванием противоположных гаек крест-накрест, с соблюдением параллельности фланцев;
- манометр должен устанавливаться так, чтобы его шкала была в вертикальной плоскости или с наклоном вперед до 30°;
- на шкале манометра должна быть нанесена красная черта, указывающая наибольшее давление в испытуемом изделии;
- обслуживающий персонал на время испытаний пробным давлением должен быть удален в безопасное место;
- устранять неисправности, подсоединять шланги, подтягивать крепежные детали на фланцах, при наличии в установке и испытуемом изделии контрольного газа под давлением выше атмосферного, запрещается;
- после окончания испытаний все вентили испытательной установки, кроме вентиля для сброса давления, должны быть закрыты. Электропитание должно быть отключено.

11.3 Контроль герметичности по падению давления

11.3.1 Поток газа через негерметичные соединения N ($\text{м}^3 \cdot \text{Па}/\text{с}$) связан с падением давления следующей зависимостью

$$N = 3,6 \cdot 10^{-5} \Delta P P_n V_c, \quad (14)$$

где ΔP — падение давления, (% в час);

P_n — испытательное давление, МПа ($\text{кгс}/\text{см}^2$);

V_c — объем сосуда, подлежащего испытанию на герметичность, м^3 .

11.3.2 Падение давления в испытуемом сосуде происходит из-за утечки воздуха через фланцевые и другие разъёмные соединения, через запорную арматуру и через сквозные дефекты в сварных швах, поэтому до начала испытаний соединений труб с трубными решетками все вышеуказанные утечки должны быть устранены.

11.3.3 Сварные швы корпуса должны быть проконтролированы неразрушающими методами в соответствии с требованиями технической документации. Устранение остальных утечек проще всего проконтролировать способом обмыливания или другим подходящим способом по таблице 20.

11.3.4 Контроль герметичности соединений труб с трубными решетками по падению давления должен проводиться до гидроиспытания на прочность корпуса теплообменного аппарата. В противном случае аппарат после гидроиспытаний должен быть осушен в соответствии с нормативной документацией.

11.3.5 На корпусе испытуемого аппарата или на трубопроводе подачи воздуха в этот корпус должны быть установлены:

- манометр класса точности 1,5, со шкалой 0—1 МПа (0—10 $\text{кгс}/\text{см}^2$);
- вентиль выпуска воздуха из изделия;
- предохранительный клапан, отрегулированный на давление испытания.

11.3.6 Детали и узлы системы подачи воздуха в испытуемый корпус должны подвергаться гидроиспытаниям на прочность давлением 0,6 МПа (6 $\text{кгс}/\text{см}^2$), просушены и приняты ОТК.

11.3.7 Испытания должны проводиться на стенде, пульт управления которым должен находиться за пределами охранной зоны или защищаться бронецитом.

11.3.8 Поток газа через негерметичные соединения по 11.3.1 должен соответствовать допускаемому требованиям технической документации и заданному классу герметичности.

Приложение А
(обязательное)

Расчет внутреннего диаметра трубы до и после развальцовки

А.1 Внутренние диаметры трубы (наименьший до развальцовки d_i^{\min} — наименьший d_{ik}^{\min} и наибольший d_{ik}^{\max} после развальцовки) следует рассчитывать по формулам:

$$d_i^{\min} = d_o - 2S - \sqrt{\delta d_o^2 + 2\delta S^2}; \quad (\text{A.1})$$

$$d_{ik}^{\min} = \bar{d}_{ik} - \frac{1}{2}\delta d_{ik}; \quad (\text{A.2})$$

$$d_{ik}^{\max} = \bar{d}_{ik} + \frac{1}{2}\delta d_{ik}, \quad (\text{A.3})$$

где

$$\bar{d}_{ik} = d_i + \Delta \cdot \beta + B; \quad (\text{A.4})$$

$$\delta d_{ik} = \sqrt{\beta^2 \delta d_p^2 + 2\delta S^2 + (\beta - 1)^2 \delta d_o^2}; \quad (\text{A.5})$$

$$\Delta = \frac{\delta d_o + \delta d_p}{2} + \Delta^{\min}; \quad (\text{A.6})$$

$$\beta = \frac{d_o}{d_i}, \quad (\text{A.7})$$

где d_o , d_p , S — номинальные наружные и внутренний диаметры и толщина стенки трубы;

δd_o , δS , δd_p , δd_{ik} — поле допуска размеров d_o , S , d_p , d_{ik} ;

\bar{d}_{ik} — среднее значение внутреннего диаметра трубы после развальцовки;

Δ , Δ^{\min} — среднее и наименьшее значение диаметрального зазора между диаметром трубного отверстия d_p и наружным диаметром трубы d_o ;

B — среднее значение степени развальцовки (см. таблицу А.1);

β — коэффициент толстостенности трубы.

Таблица А.1 — Средняя степень развальцовки труб

Наружный диаметр трубы d_o , мм	Толщина стенки трубы S , мм	Коэффициент β	Средняя степень развальцовки B , мм, для развальцовки типов		
			P4	P2, P3, P5	P1
10	1,0	1,25	0,36	0,28	0,06
	1,5	1,43	0,38	0,30	0,08
	2,0	1,67	0,41	0,33	0,11
12	1,0	1,20	0,36	0,28	0,06
	1,5	1,33	0,38	0,30	0,08
	2,0	1,50	0,41	0,33	0,11
14	1,0	1,17	0,37	0,29	0,07
	1,5	1,27	0,39	0,31	0,09
	2,0	1,40	0,42	0,34	0,12
16	1,0	1,14	0,37	0,29	0,07
	1,5	1,23	0,39	0,31	0,09
	2,0	1,33	0,42	0,34	0,12
	2,5	1,45	0,44	0,36	0,14
20	1,0	1,11	0,38	0,30	0,08
	1,5	1,18	0,40	0,32	0,10
	2,0	1,25	0,43	0,35	0,13
	2,5	1,33	0,45	0,37	0,15
	3,0	1,43	0,48	0,40	0,18

Окончание таблицы А.1

Наружный диаметр трубы $d_{\text{н}}$, мм	Толщина стенки трубы S , мм	Коэффициент β	Средняя степень развальцовки B , мм, для развальцовки типов		
			P4	P2, P3, P5	P1
25	1,0	1,09	0,39	0,31	0,09
	1,5	1,14	0,41	0,33	0,11
	2,0	1,19	0,44	0,36	0,14
	2,5	1,25	0,46	0,46	0,16
	3,0	1,31	0,49	0,41	0,19
	3,5	1,39	0,51	0,43	0,21
	4,0	1,47	0,54	0,46	0,24
38	1,0	1,06	0,40	0,32	0,10
	1,5	1,09	0,44	0,36	0,14
	2,0	1,12	0,47	0,39	0,17
	2,5	1,15	0,49	0,41	0,19
	3,0	1,19	0,52	0,44	0,22
	3,5	1,23	0,54	0,46	0,24
	4,0	1,27	0,57	0,49	0,27
57	1,0	1,04	0,46	0,38	0,16
	1,5	1,06	0,48	0,40	0,18
	2,0	1,08	0,51	0,43	0,21
	2,5	1,10	0,53	0,45	0,23
	3,0	1,12	0,55	0,47	0,25
	3,5	1,14	0,57	0,49	0,27
	4,0	1,16	0,59	0,51	0,29

Приложение Б
(рекомендуемое)

Квалификация рабочих и ИТР

Б.1 К выполнению развальцовки труб допускаются дипломированные слесари-сборщики не ниже 4 разряда, обученные и аттестованные по программе, согласованной со специализированной технологической организацией, под руководством инженера, ответственного за крепление труб.

Б.2 Обязанности и права инженера, ответственного за крепление труб теплообменных аппаратов и АВО, определяются документацией по 4.4 настоящего стандарта.

**Приложение В
(обязательное)**

Трубы

Стальные трубы

Таблица В.1

Класс точности соединений труб с трубной решеткой	Обозначение нормативного документа
1	ГОСТ 9567, холоднодеформированные ГОСТ 550, группа А, холоднодеформированные, сталь марок 10 и 20
2	ГОСТ 550, группа А, холоднодеформированные из легированной стали ГОСТ 9941 высокой точности
3	ГОСТ 8734 ГОСТ 9941 повышенной точности [12]
4	ГОСТ 9941 обычной точности [13]
5	
<p>Примечание — Допускается применение труб повышенной точности в соединениях более низкого класса точности. Например, в соединениях 4-го класса точности допускается применение труб, соответствующих по точности 1, 2 и 3-му классу.</p>	

Медные и латунные трубы

Таблица В.2

Класс точности соединений труб с трубной решеткой	Обозначение стандарта или технических условий
1	ГОСТ 21646 повышенной точности
2	ГОСТ 21646 нормальной точности
3	—
4	—
5	
<p>Примечание — Допускается применение труб повышенной точности в соединениях более низкого класса точности. Например, в соединениях 4-го класса точности допускается применение труб, соответствующих по точности 1 и 2-му классу.</p>	

Приложение Г
(рекомендуемое)

Применение классов точности и типов соединений

Таблица Г.1

Класс точности	Назначение теплообменных аппаратов в соответствии с группой сосудов и аппаратов по ГОСТ Р 52830, ГОСТ Р 53677, ГОСТ Р 53684	Тип соединения
1	Аппараты 1-й группы, по расчетным давлению и температуре соответствующие 2-й группе	C2P4; C1P4 ¹⁾ ; P4 ²⁾ ; P5 ³⁾
2	а — аппараты 1-й группы, по расчетным давлению и температуре соответствующие 3-й группе; б — 2-я группа	C1P4; C1P3; C3P4 ⁴⁾ ; P4 ²⁾ ; P5 ³⁾
3	а — аппараты 1-й группы, по расчетным давлению и температуре соответствующие 4-й группе; б — 3-я группа	P4; P5; C1P3; C1P2; C3P4 ⁴⁾ ; C1P1
4	а — 4-я группа;	P2; P4; C1P1; C3P1
5	б — аппараты для работы под вакуумом с остаточным давлением не ниже 5 мм рт. ст.	
<p>1) $P \leq 16,4$ МПа (64 кгс/см²).</p> <p>2) Давление среды в кожухе $P \leq 8,0$ МПа (80 кгс/см²); давление среды в трубах $P \leq 16,0$ МПа (160 кгс/см²); $t \leq 450$ °С.</p> <p>3) То же, для сред с повышенной проникающей способностью: газы, легковоспламеняющиеся жидкости.</p> <p>4) Для сталей с повышенной склонностью к образованию горячих трещин (06ХН28МДТ, 08Х22Н6Т и т.п.).</p> <p>Примечание — Проверка прочности вальцовочных соединений — см. раздел 9; проверка герметичности вальцовочных соединений — см. раздел 8; проверка прочности комбинированных соединений — по нормативным документам.</p>		

Приложение Д
(справочное)Механические свойства материала труб и трубных решеток
кожухотрубчатых теплообменных аппаратов

Таблица Д.1

Исполнение аппаратов по материалу	Материал трубы	σ_T МПа (кгс/см ²)	$10^{-5} \cdot E_T$ МПа ($10^{-6} \cdot E_T$ кгс/см ²)	Материал трубной решетки	σ_R МПа (кгс/см ²)	$10^{-5} \cdot E_R$ МПа ($10^{-6} \cdot E_R$ кгс/см ²)
M1(1)	Сталь 10 по ГОСТ 550	210 (2100)	1,98	Сталь 16ГС по ГОСТ 5520	290 (2900)	2,08
M1(2)	Сталь 20 по ГОСТ 550	250 (2500)	2,02	Сталь 16ГС по ГОСТ 5520	290 (2900)	2,08
M2(1)	Сплав АМг 2 по ГОСТ 18475	80 (800)	0,71	Сплав АМг 5 по ГОСТ 4784, ГОСТ 17232	120 (1200)	0,71
M2(2)	Сплав АМг 2 по ГОСТ 18475	80 (800)	0,71	Сплав АМг 6 по ГОСТ 4784, ГОСТ 17232	140 (1400)	0,71
M3	Латунь ЛАМш 77-2-0,05 по ГОСТ 21646	140 (1400)	1,02	Сталь 16ГС по ГОСТ 5520 с наплавкой латунью марки ЛО 62-1 или Л 63 по ГОСТ 15527	290 (2900)	2,08
M4, Б7	Сталь 15Х5М или Х8 по ГОСТ 550	220 (2200)	2,00	Сталь 15Х5М по ГОСТ 5632, ГОСТ 7350, группа А ГОСТ 8479, группа IV	420 (4200)	2,00
M5	Сплав ВТ1-0 по ГОСТ 22897	245 (2450)	1,12	Сплав ОТ4-0 по ГОСТ 23755	450 (4500)	1,12
M8, M10(1), Б2(1)	Сталь 08Х18Н10Т по ГОСТ 9941	200 (2000)	2,00	Сталь 12Х18Н10Т по ГОСТ 5632 и ГОСТ 7350, группа А	240 (2400)	2,03
M9, M11, Б3	Сталь 10Х17Н13М2Т по ГОСТ 9941	220 (2200)	2,03	Сталь 10Х17Н13М2Т по ГОСТ 5632 и ГОСТ 7350, группа А	240 (2400)	2,03
M10(2), Б2(2)	Сталь 12Х18Н10Т по ГОСТ 9941	200 (2000)	2,00	Сталь 12Х18Н10Т по ГОСТ 5632 и ГОСТ 7350, группа А	240 (2400)	2,03
M12, M23	Сталь 08Х22Н6Т по ГОСТ 9941 и ГОСТ 5632	350 (3500)	2,00	Сталь 16ГС по ГОСТ 5520	290 (2900)	2,08
M17(1)	Сталь 10Г2 по ГОСТ 550 и ГОСТ 8732	270 (2700)	2,00	Сталь 10Г2С1 по ГОСТ 5520	330 (3300)	2,00
M17(2)	Сталь 10Г2 по ГОСТ 550 и ГОСТ 8732	270 (2700)	2,00	Сталь 09Г2С по ГОСТ 5520	290 (2900)	2,00
M19, M21	Сталь 08Х22Н6Т по ГОСТ 5632 и ГОСТ 9941	350 (3500)	2,00	Сталь 08Х22Н6Т по ГОСТ 5632 и ГОСТ 7350, группа А	350 (3500)	2,00

Окончание таблицы Д.1

Исполнение аппаратов по материалу	Материал трубы	σ_T МПа (кгс/см ²)	$10^{-5} \cdot E_T$ МПа ($10^{-6} \cdot E_T$ кгс/см ²)	Материал трубной решетки	σ_R МПа (кгс/см ²)	$10^{-5} \cdot E_R$ МПа ($10^{-6} \cdot E_R$ кгс/см ²)
M20, M22	Сталь 08Х21Н6М2Т по ГОСТ 5632	350 (3500)	2,00	Сталь 08Х21Н6М2Т по ГОСТ 5632 и ГОСТ 7350, группа А	350 (3500)	2,00
M24	Сталь 08Х21Н6М2Т по ГОСТ 5632	350 (3500)	2,00	Сталь 16ГС по ГОСТ 5520	290 (2900)	2,08
Б1	Сталь 08Х13 по ГОСТ 9941	350 (3500)	2,10	Сталь 12Х13 по ГОСТ 5632, ГОСТ 7350, группа А, ГОСТ 8479, группа IV	350 (3500)	2,10
Б6(1), Б9(1)	Сталь 08Х18Н10Т по ГОСТ 9941	200 (2000)	2,00	Двухслойная сталь 16ГС + 12Х18Н10Т по ГОСТ 10885	290 (2900)	2,08
Б6(2), Б9(2)	Сталь 12Х18Н10Т по ГОСТ 9941	200 (2000)	2,00	Двухслойная сталь 16ГС + 12Х18Н10Т по ГОСТ 10885	290 (2900)	2,08
Б8, Б10	Сталь 10Х17Н13М2Т по ГОСТ 9941	220 (2200)	2,03	Двухслойная сталь 16ГС + 10Х17Н13М2Т по ГОСТ 10885	290 (2900)	2,08
Примечание — Для трубных решеток из двухслойных сталей или с наплавкой приведены механические свойства основного слоя. Приложение распространяется на аналогичные материалы по нормам ASME и EN.						

Диаметры трубных отверстий 5-го класса для ремонтных работ

Е.1 Трубные отверстия для ремонтных работ (5-й класс), при необходимости, следует развернуть до размеров, указанных в таблице

Таблица Е.1

В миллиметрах

Наружный диаметр трубы d_o	Диаметр трубного отверстия d_p , не более
16	17,0
20	21,0
25	26,0
38	39,2
57	58,6

**Приложение Ж
(обязательное)**

Определение наименьшего остаточного давления в вальцовочных соединениях

Ж.1 Наименьшее радиальное остаточное (контактное) давление P_o , возникающее после окончания развальцовки на поверхности соприкасания трубы и трубной решетки, следует принимать равным меньшему из двух значений, рассчитанных по формуле

$$P_o = \frac{2}{\sqrt{3}} \sigma_m \left[\frac{P_1}{1 + (\beta^2 - 1)^{-1} c^{-1}} - n_T \ln \beta \right], \quad (\text{Ж.1})$$

при

$$\beta = \beta_{\min} = \left(1 - 2 \frac{S_{\min}}{\sigma_e^{\max}} \right)^{-1} \quad (\text{Ж.2})$$

и

$$\beta = \beta_{\max} = \left(1 - 2 \frac{S_{\max}}{\sigma_e^{\min}} \right)^{-1}. \quad (\text{Ж.3})$$

Коэффициент n , учитывающий поддерживающее влияние давления при гидроиспытании трубного пространства, следует определять по формуле

$$n = 1 + (\beta_{\max}^2 - 1)^{-1} c^{-1}. \quad (\text{Ж.4})$$

Для кожухотрубчатых теплообменников:

$$P_1 = \min \left\{ t; \ln \beta_{\min} + \frac{\sigma_p}{\sigma_m} \ln k; 2 \ln \beta_{\min} \left[1 + (\beta_{\min}^2 - 1)^{-1} c^{-1} \right] \right\}. \quad (\text{Ж.5})$$

Для аппаратов воздушного охлаждения:

$$P_1 = \min \left\{ t; \ln \beta_{\min} + \frac{\sigma_p}{\sigma_m} \right\}. \quad (\text{Ж.6})$$

$$c = \frac{1}{3} + \frac{E_m}{E_p} \left(\frac{2}{3} + \frac{1}{k^2 - 1} \right); \quad (\text{Ж.7})$$

$$k = 3,2 \frac{t}{d_p} - 2,2, \quad (\text{Ж.8})$$

где $\sigma_m, \sigma_p, E_m, E_p$ — наименьшие пределы текучести и модули продольной упругости материалов трубы и трубной решетки (приложения Д и И), МПа;

P_1 — относительное оптимальное давление развальцовки, МПа;

β — коэффициент толстостенности трубы;

$n_T = \frac{\sigma_m^{\max}}{\sigma_m}$ — коэффициент разброса значения текучести материала трубы;

$\sigma_e^{\min}, S_{\min}, \sigma_e^{\max}, S_{\max}$ — наименьшие и наибольшие предельные размеры наружного диаметра и толщины стенки трубы, мм;

c — коэффициент;

t, d_p — шаг расположения и диаметр трубных отверстий, мм;

k — коэффициент толстостенности цилиндрической втулки, эквивалентной трубной решетке по сопротивлению деформациям при развальцовке.

Приложение И
(справочное)

Механические свойства материала труб и трубных решеток аппаратов воздушного охлаждения

Таблица И.1

Исполнение аппаратов по материалу	Материал трубы	σ_T МПа (кгс/см ²)	$10^{-5} \cdot E_T$ МПа ($10^{-6} \cdot E_T$ кгс/см ²)	Материал трубной решетки	σ_P МПа (кгс/см ²)	$10^{-5} \cdot E_P$ МПа ($10^{-6} \cdot E_P$ кгс/см ²)
Б1(1)	Сталь 10 по ГОСТ 8733	210 (2100)	1,98	Сталь 16ГС по ГОСТ 5520	290 (2900)	2,08
Б1(2)	Сталь 10 по ГОСТ 8733	210 (2100)	1,98	Сталь 09Г2С по ГОСТ 5520	290 (2900)	2,00
Б1(3)	Сталь 10 по ГОСТ 8733	210 (2100)	1,98	Сталь 10Г2С1 по ГОСТ 5520	330 (3300)	2,00
Б1(4)	Сталь 20 по ГОСТ 8733	250 (2500)	2,02	Сталь 16ГС по ГОСТ 5520	290 (2900)	2,08
Б1(5)	Сталь 20 по ГОСТ 8733	250 (2500)	2,02	Сталь 09Г2С по ГОСТ 5520	290 (2900)	2,00
Б1(6)	Сталь 20 по ГОСТ 8733	250 (2500)	2,02	Сталь 10Г2С1 по ГОСТ 5520	330 (3300)	2,00
Б2	Сталь 15Х5М или ХВ по ГОСТ 550	220 (2200)	2,00	Сталь 15Х5М по ГОСТ 7350	420 (4200)	2,00
Б3(1)	Сталь 12Х18Н10Т по ГОСТ 9941	200 (2000)	2,00	Сталь 12Х18Н10Т по ГОСТ 7350	240 (2400)	2,03
Б3(2)	Сталь 12Х18Н10Т по ГОСТ 9941	200 (2000)	2,00	Сталь 08Х22Н6Т по ГОСТ 7350	350 (3500)	2,00
Б3(3)	Сталь 08Х22Н6Т по ГОСТ 9941	350 (3500)	2,00	Сталь 12Х18Н10Т по ГОСТ 7350	240 (2400)	2,03
Б3(4)	Сталь 08Х22Н6Т по ГОСТ 9941	350 (3500)	2,00	Сталь 08Х22Н6Т по ГОСТ 7350	350 (3500)	2,00
Б5	Латунь ЛАМш 77-2-0,05 по ГОСТ 494 или ГОСТ 21646	140 (1400)	1,02	Сталь 16ГС по ГОСТ 5520 с плакирующим слоем из латуни ЛО 62-1 или Л63 по ГОСТ 15527*	290 (2900)	2,08
М1А(1)	Алюминий АД1 (заготовка)	60 (600)	0,71	Алюминий АМг 5 по ГОСТ 17232	120 (1200)	0,71
М1А(2)	Алюминий АД1 (заготовка)	60 (600)	0,71	Алюминий АМг 6 по ГОСТ 17232	140 (1400)	0,71

* Приведены механические свойства основного слоя.
Приложение распространяется на аналогичные материалы по нормам ASME и EN.

Приложение К
(справочное)

Наибольшее давление P_y для аппаратов воздушного охлаждения

Таблица К.1

Наименование аппаратов	Наибольшее давление P_y , МПа для исполнения аппаратов по материалу	
	Б1, Б2, Б3, Б4, Б5	М1А
Аппараты воздушного охлаждения по ГОСТ Р 51364	6,4	1,6

Библиография

- | | | |
|------|-----------------------|---|
| [1] | ОСТ 26-1015—85 | Крепление труб в трубных решетках (Переиздание июль 2007 г.) |
| [2] | ОСТ 26-17-01—83 | Аппараты теплообменные и аппараты воздушного охлаждения стандартные. Технические требования к развальцовке труб с ограничением крутящего момента (Переиздание март 2007 г.) |
| [3] | ОСТ 26-17-02—83 | Инструмент развальцовочный с принудительным охлаждением и смазкой для труб диаметром 10-57 мм. Конструкция и размеры (Переиздание октябрь 2007 г.) |
| [4] | СТО 00220368-014—2009 | Крепление труб в трубных решетках кожухотрубчатых теплообменных аппаратов и АВО. Общие технические требования |
| [5] | СТО 00220368-015—2009 | Инструмент развальцовочный для труб диаметром 10—57 мм. Конструкция и размеры |
| [6] | СТО 00220368-018—2010 | Аттестация технологии развальцовки труб в трубных решетках кожухотрубчатых теплообменных аппаратов и АВО |
| [7] | ОСТ 26.260.14—2001 | Сосуды и аппараты, работающие под давлением. Способы контроля герметичности |
| [8] | ПБ 03-576—03 | Правила устройства и безопасной эксплуатации сосудов, работающих под давлением |
| [9] | ПБ 03-584—03 | Правила проектирования, изготовления и приемки сосудов и аппаратов стальных сварных |
| [10] | ПБ 09-540—03 | Общие правила взрывобезопасности для взрывопожароопасных химических, нефтехимических и нефтеперерабатывающих производств |
| [11] | ПБ 09-563—03 | Правила промышленной безопасности для нефтеперерабатывающих производств |
| [12] | ТУ 14-3Р-55—2001 ГД | Трубы стальные бесшовные для паровых котлов и трубопроводов. Технические условия |
| [13] | ТУ 14-3-1905—93 | Трубы бесшовные горяче- и холоднодеформированные из коррозионно-стойкой стали марок 08Х22Н6Т (ЭП53), 08Х21Н6М2Т (ЭП54) и 10Х14ГН4Т (ЭИ711) |

УДК 66.045.1:006.354

ОКС 71.120

ОКП 36 1200

Ключевые слова: крепление труб, развальцовка труб, теплообменные аппараты, трубная решетка, развальцовочный инструмент, развальцовочное оборудование

Редактор *М.В. Глушкова*
Технический редактор *Е.В. Беспрозванная*
Корректор *В.И. Варенцова*
Компьютерная верстка *Е.Е. Кругова*

Сдано в набор 28.07.2014. Подписано в печать 07.10.2014. Формат 60×84¹/₈. Гарнитура Ариал.
Усл. печ. л. 5,58. Уч.-изд. л. 5,05. Тираж 76 экз. Зак. 4224.

Издано и отпечатано во ФГУП «СТАНДАРТИНФОРМ», 123995 Москва, Гранатный пер., 4.
www.gostinfo.ru info@gostinfo.ru