

---

ФЕДЕРАЛЬНОЕ АГЕНТСТВО  
ПО ТЕХНИЧЕСКОМУ РЕГУЛИРОВАНИЮ И МЕТРОЛОГИИ

---



НАЦИОНАЛЬНЫЙ  
СТАНДАРТ  
РОССИЙСКОЙ  
ФЕДЕРАЦИИ

ГОСТ Р  
55609—  
2013

---

**ОТБОР ПРОБ ГАЗОВОГО КОНДЕНСАТА,  
СЖИЖЕННОГО УГЛЕВОДОРОДНОГО ГАЗА  
И ШИРОКОЙ ФРАКЦИИ ЛЕГКИХ УГЛЕВОДОРОДОВ**

**Общие требования**

Издание официальное



Москва  
Стандартинформ  
2014

## Предисловие

1 РАЗРАБОТАН Открытым акционерным обществом «Нефтяная компания «Роснефть» (ОАО «НК «Роснефть»), Обществом с ограниченной ответственностью «СТП»

2 ВНЕСЕН Управлением метрологии Федерального агентства по техническому регулированию и метрологии, Техническим комитетом по стандартизации ТК 24 «Метрологическое обеспечение добычи и учета углеводородов»

3 УТВЕРЖДЕН И ВВЕДЕН В ДЕЙСТВИЕ Приказом Федерального агентства по техническому регулированию и метрологии от 6 сентября 2013 г. № 1001-ст

### 4 ВВЕДЕН ВПЕРВЫЕ

*Правила применения настоящего стандарта установлены в ГОСТ Р 1.0—2012 (раздел 8).*

*Правила применения настоящего стандарта установлены в ГОСТ Р 1.0—2012 (раздел 8). Информация об изменениях к настоящему стандарту публикуется в ежегодном (по состоянию на 1 января текущего года) информационном указателе «Национальные стандарты», а официальный текст изменений и поправок — в ежемесячном информационном указателе «Национальные стандарты». В случае пересмотра (замены) или отмены настоящего стандарта соответствующее уведомление будет опубликовано в ближайшем выпуске информационного указателя «Национальные стандарты». Соответствующая информация, уведомление и тексты размещаются также в информационной системе общего пользования — на официальном сайте Федерального агентства по техническому регулированию и метрологии в сети Интернет ([gost.ru](http://gost.ru))*

© Стандартиформ, 2014

В Российской Федерации настоящий стандарт не может быть полностью или частично воспроизведен, тиражирован и распространен в качестве официального издания без разрешения Федерального агентства по техническому регулированию и метрологии

II

## Введение

В настоящем стандарте учтены основные нормативные положения следующих международных стандартов:

- ИСО 4257:2001(E) «Сжиженные нефтяные газы — методы отбора проб» (ISO 4257:2001(E) «Liquefied petroleum gases — Method of sampling»);

- АСТМ Д 1265-05 «Стандартное руководство по отбору проб сжиженных нефтяных газов. Методы ручного отбора проб» (ASTM D 1265-05 «Standard Practice for Sampling Liquefied Petroleum (LP) Gases, Manual Method»);

- АСТМ Д 1657-02 «Стандартный метод определения плотности или относительной плотности легких углеводородов гидрометром под давлением» (ASTM D 1657–02 «Standard Test Method for Density or Relative Density of Light Hydrocarbons by Pressure Hydrometer»);

- АСТМ Д 3700-01 «Стандартное руководство по отбору проб сжиженных нефтяных газов с использованием цилиндра с плавающим поршнем» (ASTM D 3700-01 «Standard Practice for Obtaining LPG Samples Using a Floating Piston Cylinder»).



**ОТБОР ПРОБ ГАЗОВОГО КОНДЕНСАТА,  
СЖИЖЕННОГО УГЛЕВОДОРОДНОГО ГАЗА  
И ШИРОКОЙ ФРАКЦИИ ЛЕГКИХ УГЛЕВОДОРОДОВ****Общие требования****Sampling of hydrocarbon condensate, liquefied hydrocarbon gas and long distillate of light hydrocarbons.  
General requirements for sampling**

Дата введения — 2015—07—01

**1 Область применения**

Настоящий стандарт распространяется на газовый конденсат, сжиженный углеводородный газ и широкую фракцию легких углеводородов (далее — продукт), находящихся под избыточным давлением собственных паров в стационарных и железнодорожных цистернах, баллонах, а также перекачиваемые по трубопроводам, и устанавливает методы их отбора проб в следующие пробоотборники:

- пробоотборники на примере ПУ-400, ПУ-50, ПГО-400, ПГО-50;
- пробоотборные контейнеры с двумя клапанами;
- баллоны постоянного давления поршневого типа;
- баллоны постоянного давления с сифонным устройством;
- автоматические пробоотборники;
- ареометры давления.

**2 Нормативные ссылки**

В настоящем стандарте использованы нормативные ссылки на следующие стандарты:

ГОСТ 12.1.005–88 Система стандартов безопасности труда. Общие санитарно-гигиенические требования к воздуху рабочей зоны

ГОСТ 12.1.007–76 Система стандартов безопасности труда. Вредные вещества. Классификация и общие требования безопасности

ГОСТ 9293–74 Азот газообразный и жидкий. Технические условия

ГОСТ 9433–80 Смазка ЦИАТИМ-221. Технические условия

ГОСТ 14921–78 Газы углеводородные сжиженные. Методы отбора проб

ГОСТ 17433–80 Промышленная чистота. Сжатый воздух. Классы загрязненности

ГОСТ 31370–2008 Газ природный. Руководство по отбору проб

ГОСТ Р 1.0–2004 Стандартизация в Российской Федерации. Общие положения

ГОСТ Р 8.785–2012 Государственная система обеспечения единства измерений. Масса газового конденсата, сжиженного углеводородного газа и

широкой фракции легких углеводородов. Общие требования к методикам (методам) измерений

ГОСТ Р 51330.19–99 (МЭК 61010-1 — 90) Электрооборудование взрывозащищенное. Часть 20.

Данные по горючим газам и парам, относящиеся к эксплуатации электрооборудования

ГОСТ Р 53521–2009 Переработка природного газа. Термины и определения

ГОСТ Р 54484–2011 Газы углеводородные сжиженные. Методы определения углеводородного состава

**Примечание** — При пользовании настоящим стандартом целесообразно проверить действие ссылочных стандартов в информационной системе общего пользования — на официальном сайте Федерального агентства по техническому регулированию и метрологии в сети Интернет или по ежегодному информационному указателю «Национальные стандарты», который опубликован по состоянию на 1 января текущего года, и по выпускам ежемесячного информационного указателя «Национальные стандарты» за текущий год. Если заменен ссылочный стандарт, на который дана недатированная ссылка, то рекомендуется использовать действующую версию этого стандарта с учетом всех внесенных в данную версию изменений. Если заменен ссылочный стандарт, на который дана датированная ссылка, то рекомендуется использовать версию этого стандарта с указанным выше годом утверждения (принятия). Если после утверждения настоящего стандарта в ссылочный стандарт, на который дана датированная ссылка, внесено изменение, затрагивающее положение, на которое дана ссылка, то это положение рекомендуется применять без учета данного изменения. Если ссылочный стандарт отменен без замены, то положение, в котором дана ссылка на него, рекомендуется применять в части, не затрагивающей эту ссылку.

### 3 Термины и определения

В настоящем стандарте использованы следующие термины с соответствующими определениями:

#### 3.1

**газовый конденсат:** Жидкая смесь, состоящая из парафиновых, нафтеновых и ароматических углеводородов широкого фракционного состава, содержащая примеси неуглеводородных компонентов, получаемая в результате разделения газоконденсатной смеси.

[ГОСТ Р 53521—2009, термин 6]

#### 3.2

**нестабильный газовый конденсат:** Газовый конденсат, содержащий в растворенном виде газообразные углеводороды, направляемый на переработку с целью очистки от примесей и выделения углеводородов  $C_1$  —  $C_4$ , отвечающий требованиям соответствующего нормативного документа.

**Примечание** — К примесям относят воду (водные растворы ингибиторов коррозии и/или гидратообразования), хлористые соли, сернистые соединения и механические примеси.

[ГОСТ Р 53521—2009, термин 7]

**3.3 стабильный газовый конденсат:** Газовый конденсат, получаемый путем очистки нестабильного газового конденсата от примесей и выделения из него углеводородов  $C_1$  —  $C_4$ , в результате первичной переработки газового конденсата.

#### 3.4

**первичная переработка газового конденсата:** Переработка газового конденсата путем физических и физико-химических методов воздействия, направленная на удаление из него примесей и придание ему качества, необходимого для последующего безопасного хранения, транспортирования и использования, и выделение компонентов и фракций.

[ГОСТ Р 53521—2009, термин 11]

#### 3.5

**сжиженные углеводородные газы (СУГ):** Сжиженные углеводородные смеси пропана, пропилена, бутанов и бутенов с примесями углеводородных и неуглеводородных компонентов, получаемые путем переработки природного газа, нефтяного газа и нефти.

[ГОСТ Р 8.785—2012, пункт 3.4]

#### 3.6

**широкая фракция легких углеводородов (ШФЛУ):** Углеводородная смесь, состоящая из пропана, бутанов и пентанов с примесями метана, этана, гексанов и более тяжелых компонентов, получаемая в процессе переработки попутного нефтяного газа, нестабильного газового конденсата и стабилизации нефти.

[ГОСТ Р 8.785—2012, пункт 3.5]

**3.7 плотность:** Отношение массы жидкости к ее объему.

**Примечание** — Для выражения плотности необходимо точно указать единицу измерения плотности. Стандартная температура, установленная в области международной торговли сжиженными углеводородами, составляет 15 °С. Для соответствия требованиям метрологии и стандартизации или достижения конкретных целей могут потребоваться другие значения температуры.

3.8 **относительная плотность**: Отношение массы объема жидкости при температуре  $t_1$  к массе равного объема чистой воды при температуре  $t_2$ , т.е. отношения плотности жидкости при температуре  $t_1$  к плотности чистой воды при температуре  $t_2$ .

3.9 **баллон постоянного давления поршневого типа**: Пробоотборник под высоким давлением, со свободно плавающим внутри поршнем, который разделяет пробоотборник на два разных отделения: камеру с продуктом и камеру с инертным газом.

3.10 **баллон постоянного давления с сифонным устройством**: Пробоотборник, оснащенный сифонным устройством, представляющим собой двухпортовый вентиль с сифонной трубкой.

3.11 **ареометр давления**: Закрытый цилиндр из стекла или прозрачной пластмассы, укомплектованный манометром, термометром и ареометром, рассчитанный на измерение плотности продукта при избыточном давлении не более 1,4 МПа.

3.12 **представительная проба**: Отобранная часть продукта, содержащая компоненты в той же пропорции, в которой они присутствуют в общем объеме продукта.

## 4 Общие требования

### 4.1 Количество отбираемого продукта

4.1.1 Пробоотборник должен быть заполнен жидкой фазой продукта на 80 % от своего объема в условиях эксплуатации. При повышении температуры пробы в процессе эксплуатации пробоотборника (хранении, транспортировании и т. д.), объем жидкой фазы продукта незамедлительно должен быть уменьшен до 80 %.

4.1.2 Размер пробоотборника выбирают в зависимости от количества продукта, необходимых для лабораторных исследований.

### 4.2 Маркировка

На пробоотборниках должна быть маркировка с указанием их вместимости, максимального рабочего и испытательного давления.

### 4.3 Место отбора проб [1]

4.3.1 Место отбора проб должно быть оборудовано системой отбора проб с возможностью подсоединения входного штуцера пробоотборника. Во избежание потерь давления в системе отбора проб применяют шаровые краны.

4.3.2 Пробоотборные линии должны быть изготовлены из нержавеющей стали или другого материала, не восприимчивого к отбираемому продукту.

4.3.3 В точке отбора проб должна быть предусмотрена возможность очистки линии системы отбора проб.

4.3.4 Продукт в месте отбора пробы должен полностью находиться в жидкой фазе.

Для предотвращения возникновения парогазовой фазы в трубопроводе, в пробоотборной линии и в пробоотборнике осуществляют контроль давления и температуры.

4.3.5 Поток продукта в трубопроводе считают однородным в том случае, если до входа продукта в пробоотборный зонд установлено смесительное устройство.

#### 4.3.6 Пробоотборные зонды

4.3.6.1 На вертикальном или горизонтальном участке трубопровода, по которому течет однородный поток продукта, устанавливают пробоотборный зонд в виде одной трубки с загнутым концом независимо от диаметра трубопровода. Загнутый конец трубки располагают по оси трубопровода навстречу потоку (см. рисунке 1).

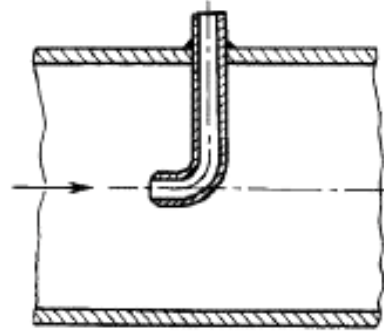


Рисунок 1 — Схема расположения пробоотборного зонда в виде одной трубки

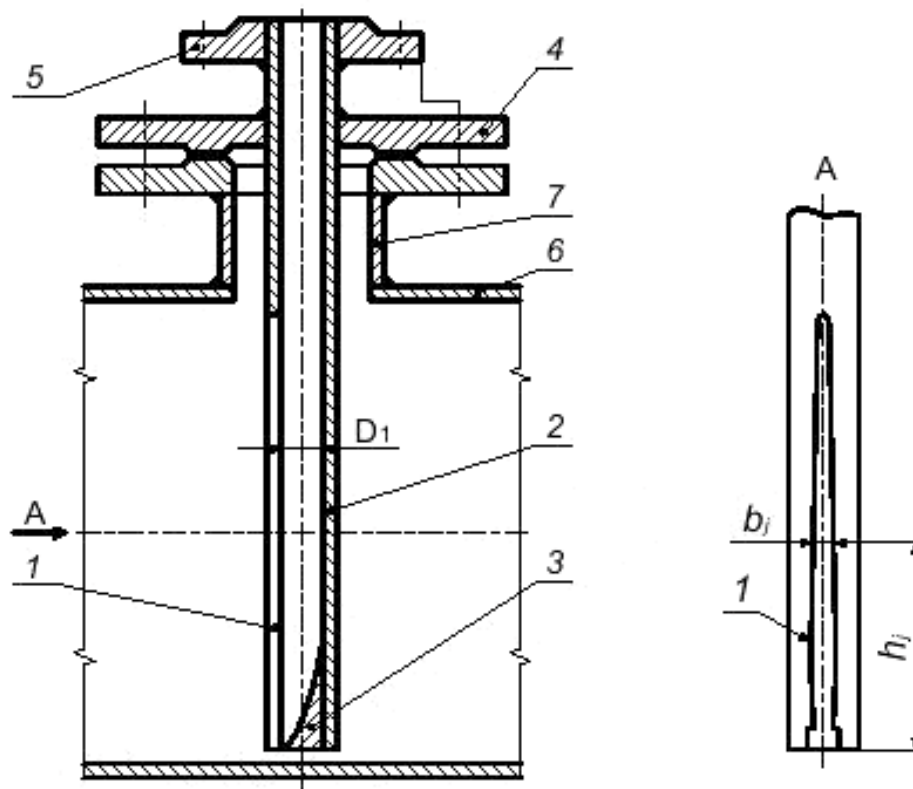
На горизонтальном участке трубопровода пробоотборный зонд располагают сверху.

На вертикальном участке трубопровода пробоотборный зонд устанавливают в конце участка по направлению движения продукта на расстоянии половины диаметра трубопровода до начала его изгиба, если участок трубопровода только восходящий или только нисходящий.

Пробоотборный зонд устанавливают в конце второго участка по направлению движения продуктов на расстоянии половины диаметра трубопровода до начала его изгиба, если трубопровод имеет восходящий и нисходящий вертикальные участки, расположенные рядом.

Длина только восходящего или только нисходящего вертикального участка трубопровода или суммарная длина вертикальных участков, расположенных рядом, должна быть не менее шести диаметров трубопровода.

4.3.6.2 При неоднородном потоке продукта устанавливают пробоотборные зонды щелевого типа с одним или пятью отверстиями (см. рисунки 2 и 3), ориентированными навстречу потоку.

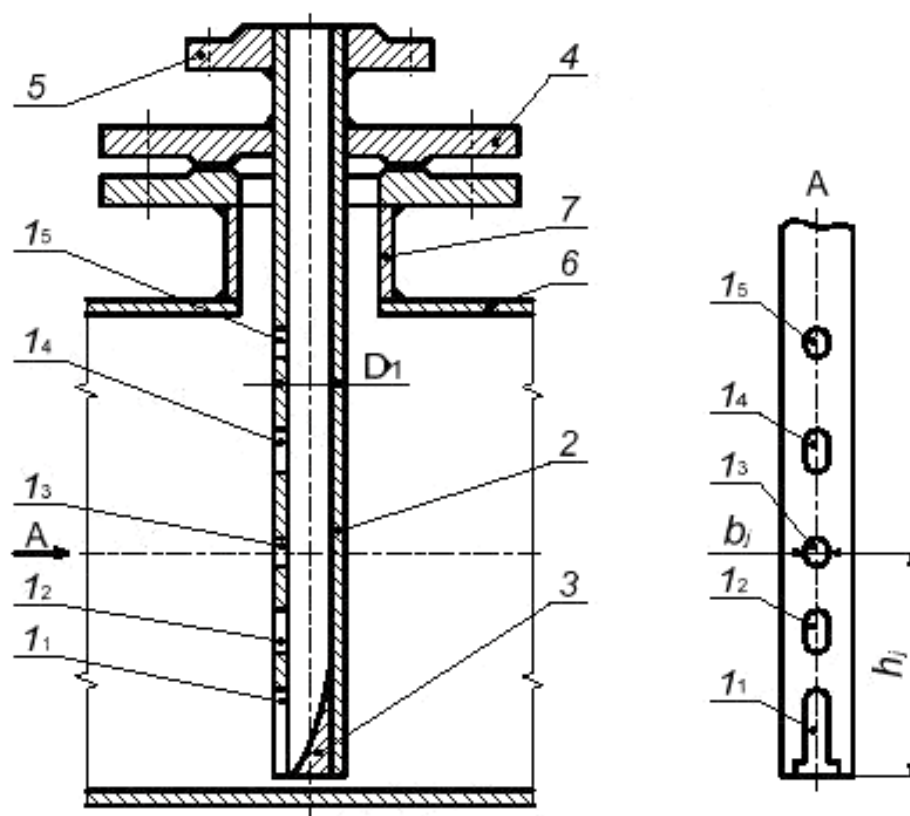


1 — отверстие; 2 — трубка; 3 — стабилизатор; 4 — крышка; 5 — штуцер; 6 — трубопровод; 7 — монтажный патрубок

Рисунок 2 — Пробоотборный зонд щелевого типа с одним отверстием



Примечание — Параметры  $b_j$  и  $h_j$  определяют по таблице А.1 приложения А.



1 — 1<sub>5</sub> — отверстия; 2 — трубка; 3 — стабилизатор; 4 — крышка; 5 — штуцер; 6 — трубопровод;  
7 — монтажный патрубок;  $b_j$ ,  $h_j$  — параметры пробоотборных зондов щелевого типа.

Рисунок 3 — Пробоотборный зонд щелевого типа с пятью отверстиями

Примечание — Параметры  $b_j$  и  $h_j$  определяют по таблице А.2 приложения А

4.3.6.3 Допускается устанавливать пробоотборные зонды в виде пробоотборных трубок с загнутыми концами, направленными навстречу потоку:

- одну — при диаметре до 100 мм;
- три — при диаметре от 100 до 400 мм;
- пять — при диаметре свыше 400 мм.

4.3.6.4 Пробоотборный зонд, состоящий из одной пробоотборной трубки, устанавливают в соответствии с 4.3.6.1.

4.3.6.5 В пробоотборном зонде из пяти трубок открытые загнутые концы трубок устанавливают по вертикальному сечению трубопровода (рисунок 4) следующим образом:

- одну трубку диаметром  $d_1$  — на оси трубопровода;
- две трубки диаметром  $d_2$  — по обе стороны горизонтальной оси по вертикали на расстоянии 0,4 радиуса трубопровода;
- две трубки диаметром  $d_3$  — по обе стороны горизонтальной оси по вертикали на расстоянии 0,8 радиуса трубопровода.

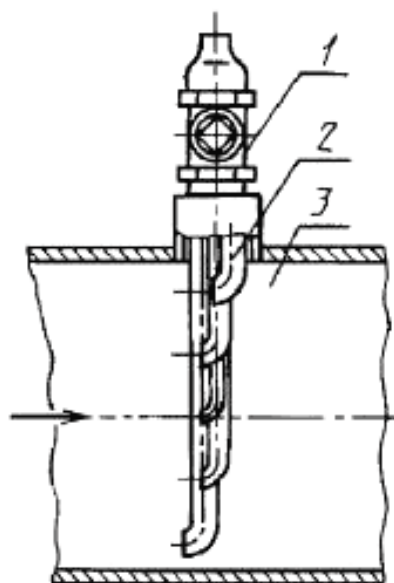
Соотношение диаметров трубок  $d_1$ ,  $d_2$ ,  $d_3$  должно быть 6:10:13.

4.3.6.6 В пробоотборном зонде, состоящем из трех трубок, открытые загнутые концы трубок устанавливают следующим образом:

- одну трубку — на оси трубопровода;

- две трубки — по обе стороны горизонтальной оси по вертикали на расстоянии 0,66 радиуса трубопровода.

Трубки должны быть одинакового диаметра.

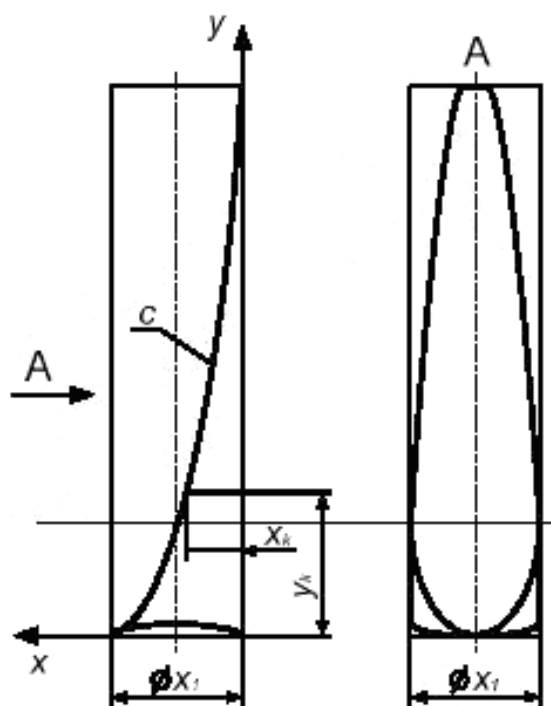


1 — вентиль; 2 — пробоотборная трубка; 3 — трубопровод

Рисунок 4 — Схема расположения трубок пробоотборного зонда по сечению трубопровода

4.3.7 При отборе проб продукта, полученного смешением на потоке, пробоотборный зонд располагают на расстоянии не менее 25 диаметров трубопровода вниз по потоку от места ввода последнего компонента.

4.3.8 Пробоотборный зонд щелевого типа состоит из стабилизатора (рисунок 5) и пробоотборной трубки. Конструкция пробоотборного зонда щелевого типа с одним отверстием приведена на рисунке 2, с пятью отверстиями — на рисунке 3.



$x_k, y_k$  — параметры стабилизатора

Рисунок 5– Стабилизатор

Параметры стабилизатора  $x_k$  и  $y_k$  рассчитывают по алгоритму, приведенному в приложении Б.

4.3.9 Элементы системы отбора проб должны быть изготовлены из коррозионностойкого материала, и их подбирают в соответствии с ожидаемым максимальным давлением.

4.3.10 Внутренний диаметр пробоотборных линий должен быть не меньше 3 мм. При проектировании для снижения вероятности засорения линий или возникновения в них парогазовой фазы продукта, должны быть выбраны минимально возможные длины пробоотборных линий.

4.3.11 Существуют две основные схемы отбора проб продукта:

- из основного трубопровода;
- из байпасного трубопровода.

4.3.11.1 Отбор проб продукта из основного трубопровода.

Пробоотборный зонд устанавливают непосредственно в поток продукта, в сечении трубопровода, где продукт по своему составу однороден, и пробу закачивают в пробоотборник.

4.3.11.2 Отбор проб через байпасный трубопровод.

При отборе проб продукта применяют устройство для создания перепада давления на основном трубопроводе, направлении части потока через байпасный трубопровод, из которого осуществляют отбор проб, и возвращении потока продукта в основной технологический трубопровод.

При проектировании системы отбора проб продуктов через байпасный трубопровод должны быть учтены требования 4.3.11.3–4.3.11.8.

4.3.11.3 Значения давления и температуры в байпасном трубопроводе должны обеспечивать однофазное жидкое состояние продукта при отборе пробы.

4.3.11.4 Для направления части потока в байпасный трубопровод могут быть использованы стандартная диафрагма или насос (см. рисунки 6 и 7).

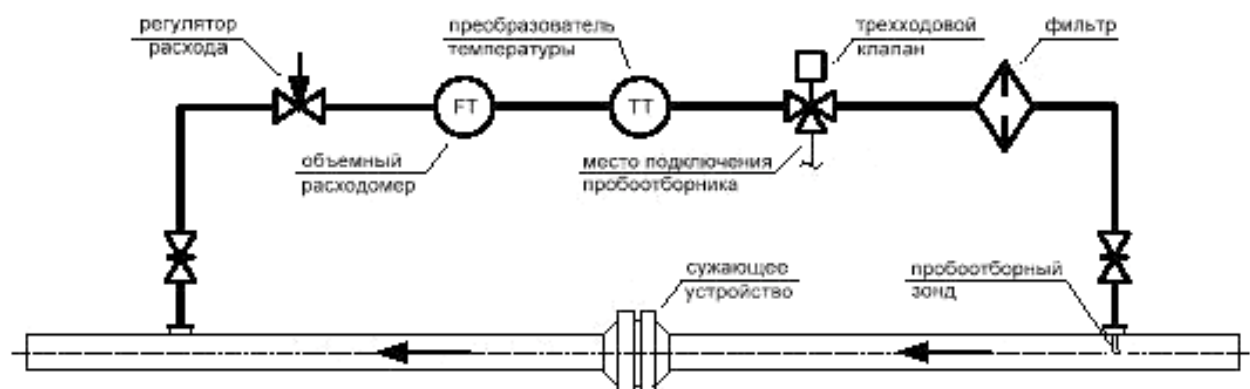


Рисунок 6 — Схема отбора проб с помощью сужающего устройства

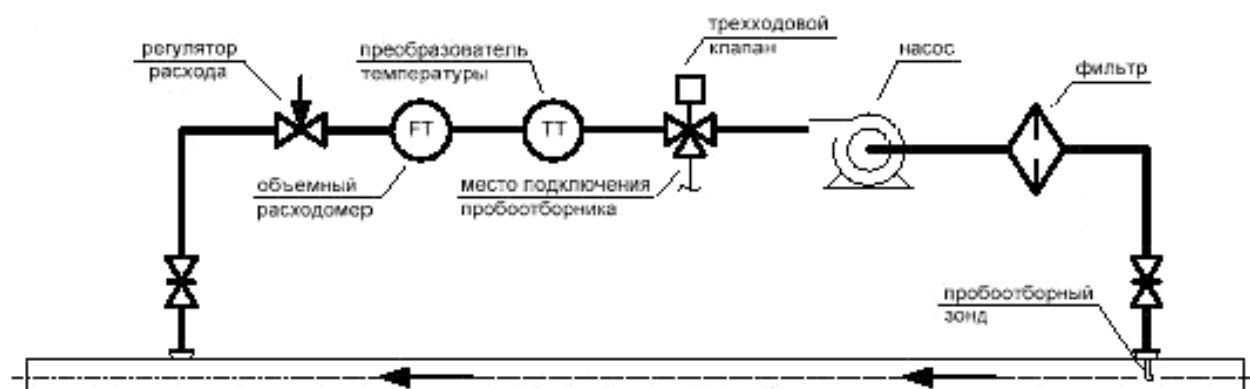


Рисунок 7 — Схема отбора проб с помощью насоса

4.3.11.5 В байпасном трубопроводе поддерживают расход продукта, обеспечивающий разницу температур в байпасном и основном трубопроводе, не превышающую  $0,3\text{ }^{\circ}\text{C}$ .

4.3.11.6 Для защиты системы отбора проб продукта от металлической стружки и прочего мусора устанавливают фильтр. Рекомендуется применять фильтры с быстросъемными крышками, фильтрующими элементами из нержавеющей стали. Применяемый фильтр не должен задерживать воду и создавать потери давления, приводящие к возникновению парогазовой фазы продукта.

4.3.11.7 Для контроля расхода продукта на байпасном трубопроводе устанавливают индикатор расхода.

4.3.11.8 При проектировании системы отбора проб продукта следует иметь в виду, что местные сопротивления, такие как входные обратные клапана на насосах или пробоотборниках, могут привести к разделению компонентов, что в свою очередь, станет причиной получения непредставительной пробы продукта.

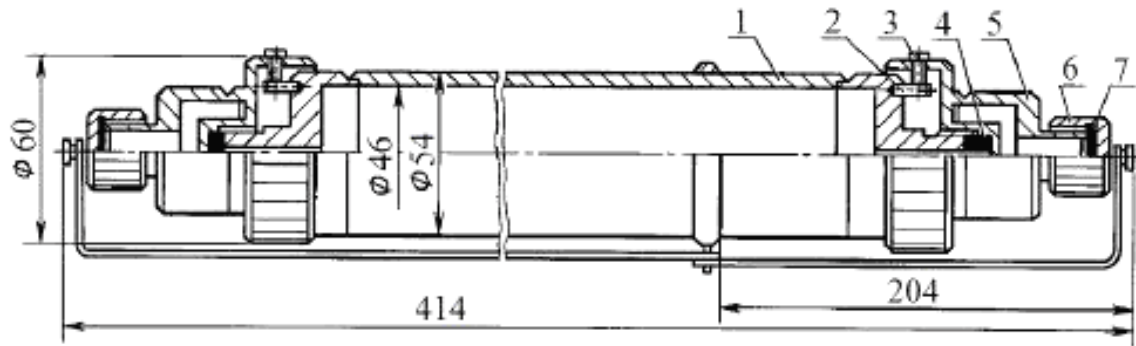
4.3.12 Система отбора проб продукта должна быть спроектирована таким образом, чтобы минимизировать мертвые полости в заглушенных линиях. Наличие мертвых полостей может привести к получению непредставительной пробы продукта.

4.3.13 Для мер вместимости, мер полной вместимости и трубопроводов, в которых происходит расслоение на продукты различного состава и плотности, необходимо отбирать пробу продукта из нескольких точек.

## 5 Аппаратура

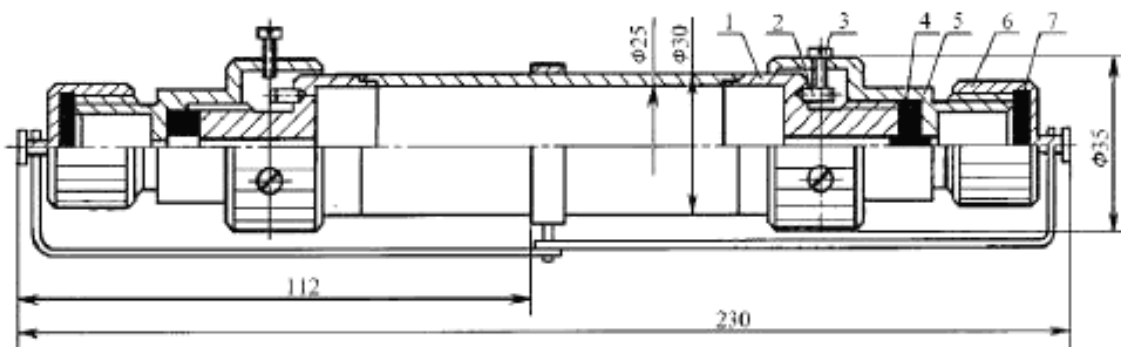
### 5.1 Пробоотборники ПУ-400, ПУ-50, ПГО-400, ПГО-50

5.1.1 Чертежи пробоотборников ПУ-400, ПУ-50, ПГО-400 и ПГО-50 приведены соответственно на рисунках 8, 9, 10 и 11.



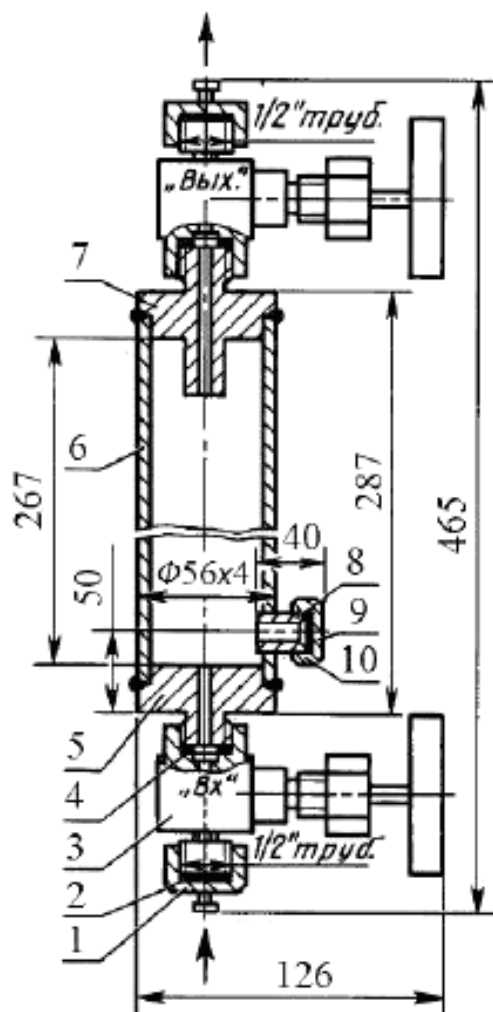
1 — корпус; 2 — штифт; 3 — винт; 4 — уплотнительное кольцо; 5 — заливающая втулка;  
6 — заглушка; 7 — резиновая прокладка

Рисунок 8 — Пробоотборник ПУ-400



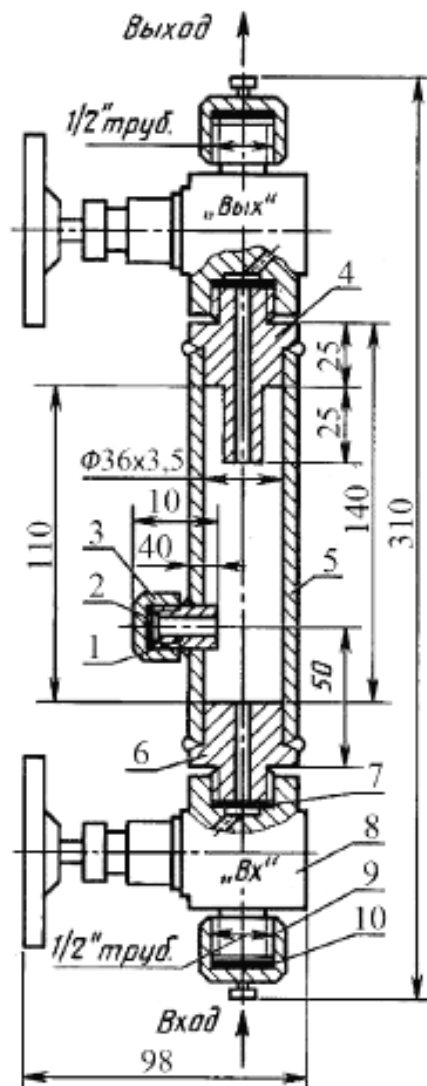
1 — корпус; 2 — штифт; 3 — винт; 4 — уплотнительное кольцо; 5 — заливающая втулка;  
6 — заглушка; 7 — резиновая прокладка

Рисунок 9 — Пробоотборник ПУ-505.1.2



1, 9 — гайки накидные; 2, 4 — прокладки; 3 — впускной и выпускной клапаны; 5 — днище нижнее;  
6 — труба; 7 — днище верхнее; 8 — патрубок; 10 — мембрана резиновая

Рисунок 10 — Пробоотборник ПГО-400



1 — патрубок; 2 — резиновая мембрана; 3, 9 — гайки накидные; 4 — днище верхнее; 5 — корпус;  
6 — днище нижнее; 7, 10 — прокладки; 8 — клапан

Рисунок 11 — Пробоотборник ПГО-50

5.1.2 Для определения углеводородного состава продукта пробы отбирают в пробоотборник ПУ-50, причем допускается проводить отбор пробы в пробоотборники ПУ-400, ПГО-50 и ПГО-400.

### 5.1.3 Принцип работы уплотнительного кольца 4.

При повороте (см. рисунок 8) по часовой стрелке запирающей втулки 5 происходит сначала уплотнение торцовых поверхностей штуцера корпуса 1 и втулки 5, а затем, при дальнейшей деформации уплотнительного кольца 4, отверстие в нем перекрывается.

Запирающая втулка 5 имеет шесть равномерно расположенных по окружности резьбовых отверстий для установки винта 3. Винт ограничивает ход вращательного движения запирающей втулки 5 за счет упора в штифт 2 на корпусе пробоотборника 1 в момент перекрытия проходного отверстия в уплотнительном кольце 4.

В любое из шести резьбовых отверстий запирающей втулки 5 устанавливают винт 3 так, чтобы в момент перекрытия проходного отверстия в уплотнительном кольце 4 он упирался в штифт 2 с одной стороны, а при повороте против часовой стрелки запирающей втулки 5 на один оборот открывалось проходное отверстие в уплотнительном кольце 4, и винт 3 упирался в штифт с другой стороны.

Таким образом открывают и закрывают пробоотборник и фиксируют запирающие втулки. Для надежной герметизации штуцеров пробоотборник снабжен заглушками 6.

5.2 Пробоотборный контейнер с двумя клапанами, оснащенный трубкой, позволяющей осуществлять выпуск не менее 20 % объема в виде жидкой фазы продуктов (см. рисунок 12) [2].

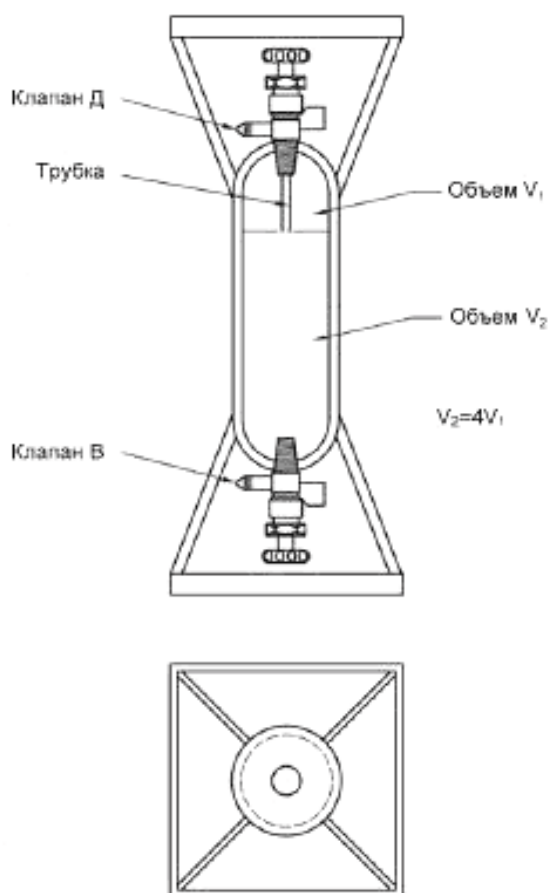


Рисунок 12. Пробоотборный контейнер с двумя клапанами

5.2.1 Для изготовления пробоотборников используют материалы, обеспечивающие безопасность при работе с продуктом под давлением, и коррозионную стойкость к отобранному продукту. Как правило, наиболее подходящим материалом является нержавеющая сталь.

5.2.2 Вокруг каждого клапана для защиты от случайных повреждений во время отбора проб, транспортировки и хранения продукта, рекомендуется устанавливать специальную раму, предпочтительно квадратной формы.

5.2.3 На пробоотборнике должно быть четко и нестираемо обозначено место сливной трубки для сброса части пробы продукта.

5.2.4 При транспортировании и хранении на штуцерные или резьбовые соединения пробоотборников следует устанавливать концевые колпаки (если предусмотрены конструкцией).

5.3 Допускается применение контейнера с двумя клапанами, не оснащенного трубкой. Выпуск не менее 20 % объема в виде жидкой фазы продукта при этом осуществляется в соответствии с процедурой, изложенной в 6.2.6.2.

#### 5.4 Ареометр давления (см. рисунок 13) [3]

5.4.1 Ареометр давления изготавливают из стекла или прозрачной пластмассы, например полиметилметакрилата или другого аналогичного материала. Основания ареометра давления герметично закрыты прокладками из хлоропрена и тонколистового металла.

В целях безопасности вокруг ареометра давления помещают защитный экран. Нельзя применять ареометры давления, имеющие дефект (потускнение, трещину, надлом и т. д.).



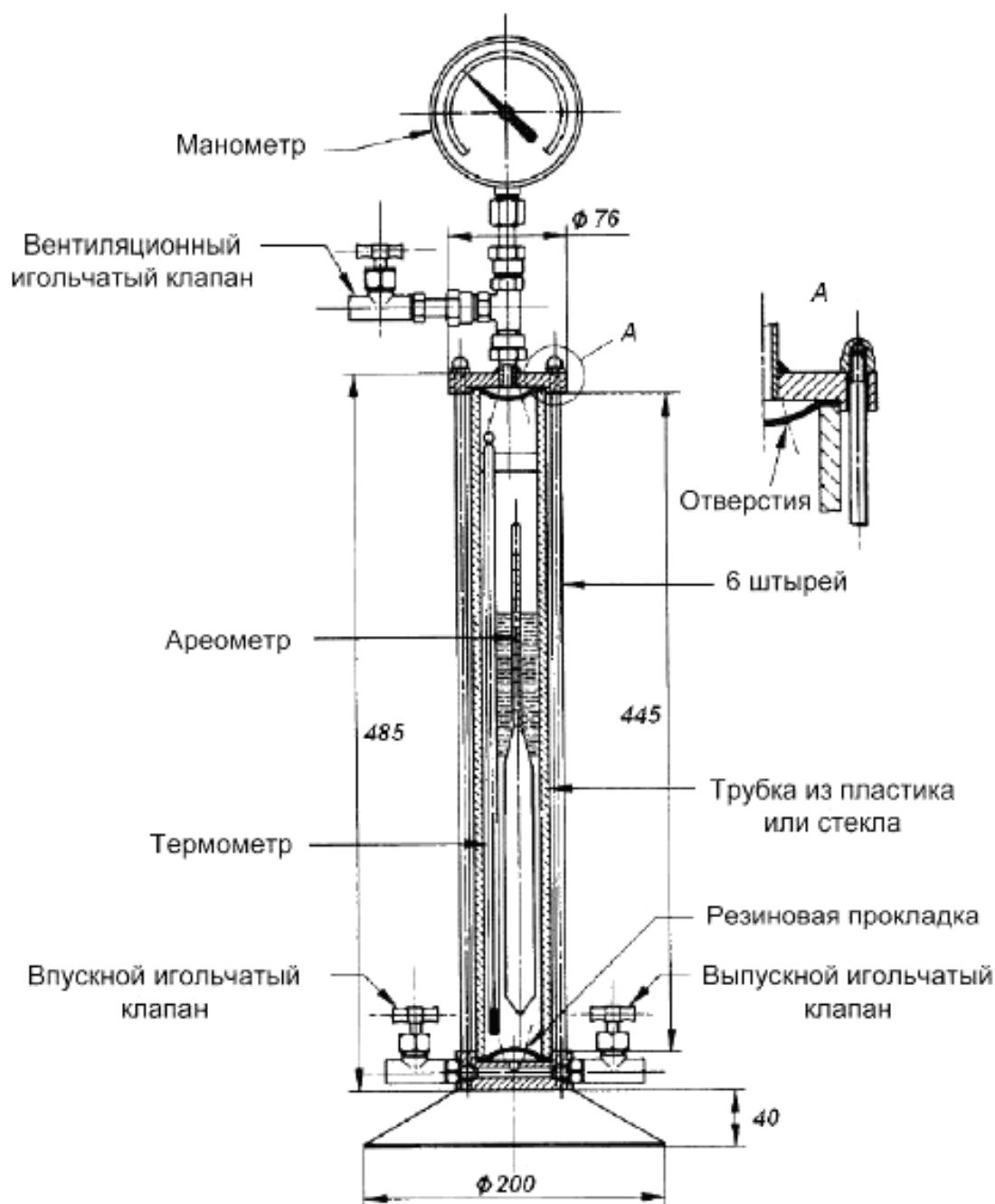


Рисунок 13 — Ареометр давления

5.4.2 После проведения каждого анализа ареометр давления тщательно очищают. Для его очистки нельзя использовать кетоны и спирты, так как они разъедают пластмассу. Также запрещается использовать ароматические соединения, так как они способствуют затемнению поверхности пластмасс. Для очистки ареометров давления рекомендуется применять легкие алифатические углеводороды (например, этан, этилен, пропан, пропилен, бутан, изобутан, нормальный бутилен, изобутилен, пентан, изопентан и бутадиев). При этом должны быть учтены соответствующие меры безопасности.

5.4.3 На каждом конце сквозного канала в нижнем основании ареометра давления устанавливают впускной и выпускной игольчатый клапаны (диаметром 6 мм). Вентиляционный клапан должен быть прочно установлен на верхнем основании ареометра давления.

5.4.4 Ареометр давления применяют в соответствии с техническими характеристиками и требованиями технической документации на него.

5.4.5 Ареометр давления укомплектован термометром и ареометром. Цилиндр ареометра давления должен быть таких размеров, чтобы ареометр мог в нем свободно плавать с зазорами 5 мм от стенок и 25 мм сверху и снизу. Термометр должен прочно удерживаться внутри ареометра давления зажимом и не препятствовать свободному движению ареометра.

### 5.5 Баллон постоянного давления поршневого типа [1]

5.5.1 Баллон постоянного давления поршневого типа (см. рисунок 14) изготавливают из коррозионнотойкой нержавеющей стали. Конструкция баллона постоянного давления поршневого типа должна быть рассчитана на давления, при которых проводят отбор проб продукта, а также и их транспортировку. Допускается защитное внутреннее покрытие или пропитка поверхности, если это не мешает свободному перемещению поршня и работе затворов.

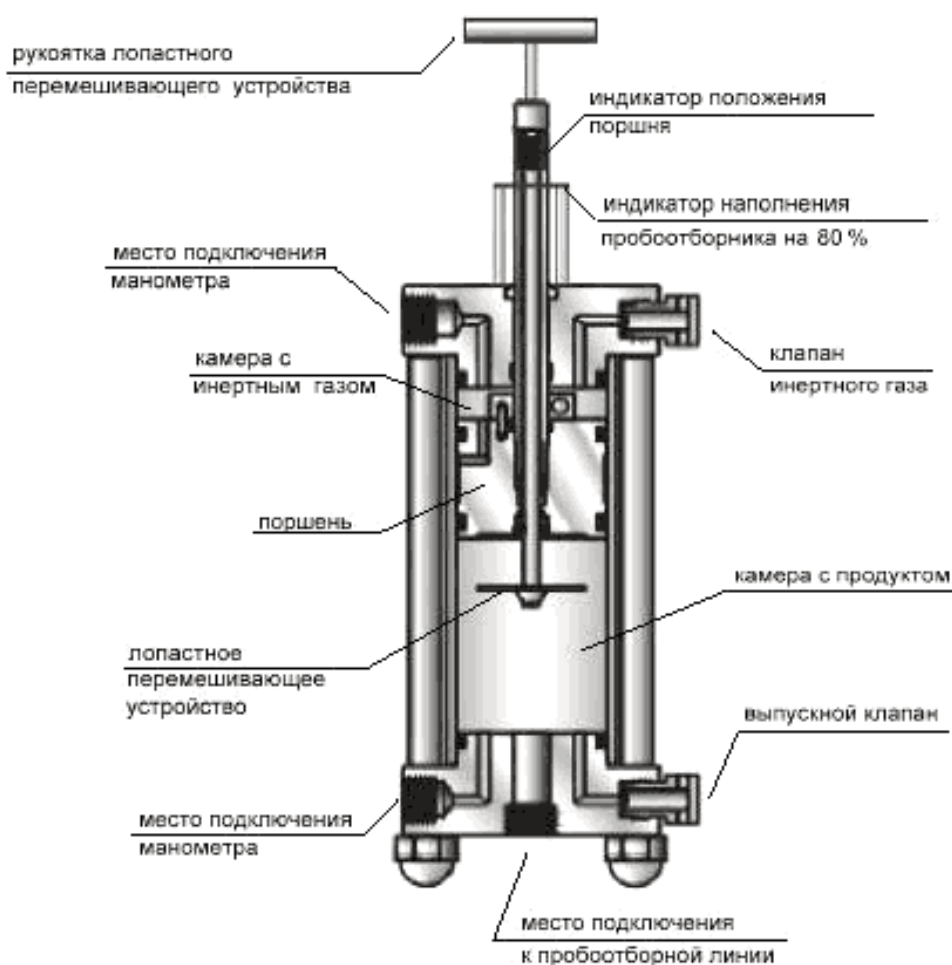


Рисунок 14 — Баллон постоянного давления поршневого типа

5.5.2 Баллон постоянного давления поршневого типа должен быть оснащен указателем расположения поршня, таким как магнитный поплавок, шток поршня, или другим аналогичным устройством для индикации налитого объема в процентах наполнения.

Баллон постоянного давления поршневого типа без указателя расположения поршня и устройства для индикации налитого объема применяют только при выполнении оператором проверки степени заполнения пробоотборника после отбора пробы продукта и перед ее транспортировкой согласно 6.2.6.2.

5.5.3 Для смазки плавающего поршня и кольцевой перемычки не допускается использование материала, растворимого в продуктах.

5.5.4 Баллон постоянного давления поршневого типа должен быть оснащен предохранительным устройством, предотвращающим разрыв пробоотборника в результате повышения давления выше допустимого.

5.5.5 Не допускается вносить изменения в конструкцию предохранительных устройств и клапанов, обеспечивающих безопасность при работе с пробоотборником.

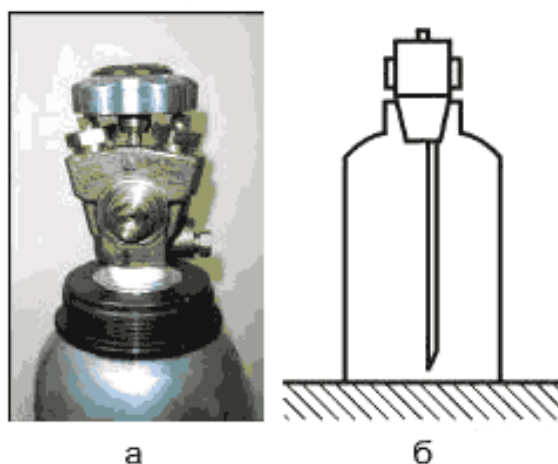
5.5.6 С помощью камеры с инертным газом в баллоне постоянного давления поршневого типа при хранении и транспортировке пробы необходимо поддерживать давление, превышающее давление в линии отбора пробы продукта на 0,5 МПа согласно ГОСТ Р 54484. Чрезмерно высокое давление при длительном хранении может привести к утечке инертного газа внутрь камеры с продуктом (например, проходя через изношенные или поврежденные уплотнения).

Продукт в пробоотборнике должен постоянно находиться в однофазном жидком состоянии. Не допускается даже кратковременное понижение давления в пробоотборнике ниже давления насыщенных паров.

5.5.7 Баллон постоянного давления поршневого типа должен быть оснащен устройством для перемешивания пробы в камере с продуктом. Это устройство предназначено для приведения продукта в однородное состояние перед передачей пробы. Для качественного смешивания продукта рекомендуется применять пробоотборники с лопастным перемешивающим устройством. Другие виды перемешивающих устройств (свободно плавающий шарик, ползун, парная магнитная мешалка и т. д.) не перемещаются через пробу в жидкой фазе с достаточно большой скоростью и не могут привести к получению однородной пробы продукта.

#### 5.6 Баллон постоянного давления с сифонным устройством

Постоянное давление в баллоне (см. рисунок 15) поддерживают рабочим газом (азот или гелий), подаваемым по линии газа двухпортового вентиля. Контроль давления в баллоне осуществляют по манометру редуктора на баллоне с рабочим газом.



а) — общий вид баллона постоянного давления с сифонным устройством;  
б) — схема баллона постоянного давления с сифонным устройством

Рисунок 15 — Баллон постоянного давления с сифонным устройством

#### 5.7 Автоматический пробоотборник

Автоматический пробоотборник представляет собой устройство, используемое для получения представительной пробы протекающего продукта, путем накопления небольших порций продукта в течение определенного периода времени. Периодический отбор небольших порций продукта в течение определенного периода времени проводят с помощью баллона постоянного давления поршневого типа. Схема автоматического отбора проб продукта приведена на рисунке 16.

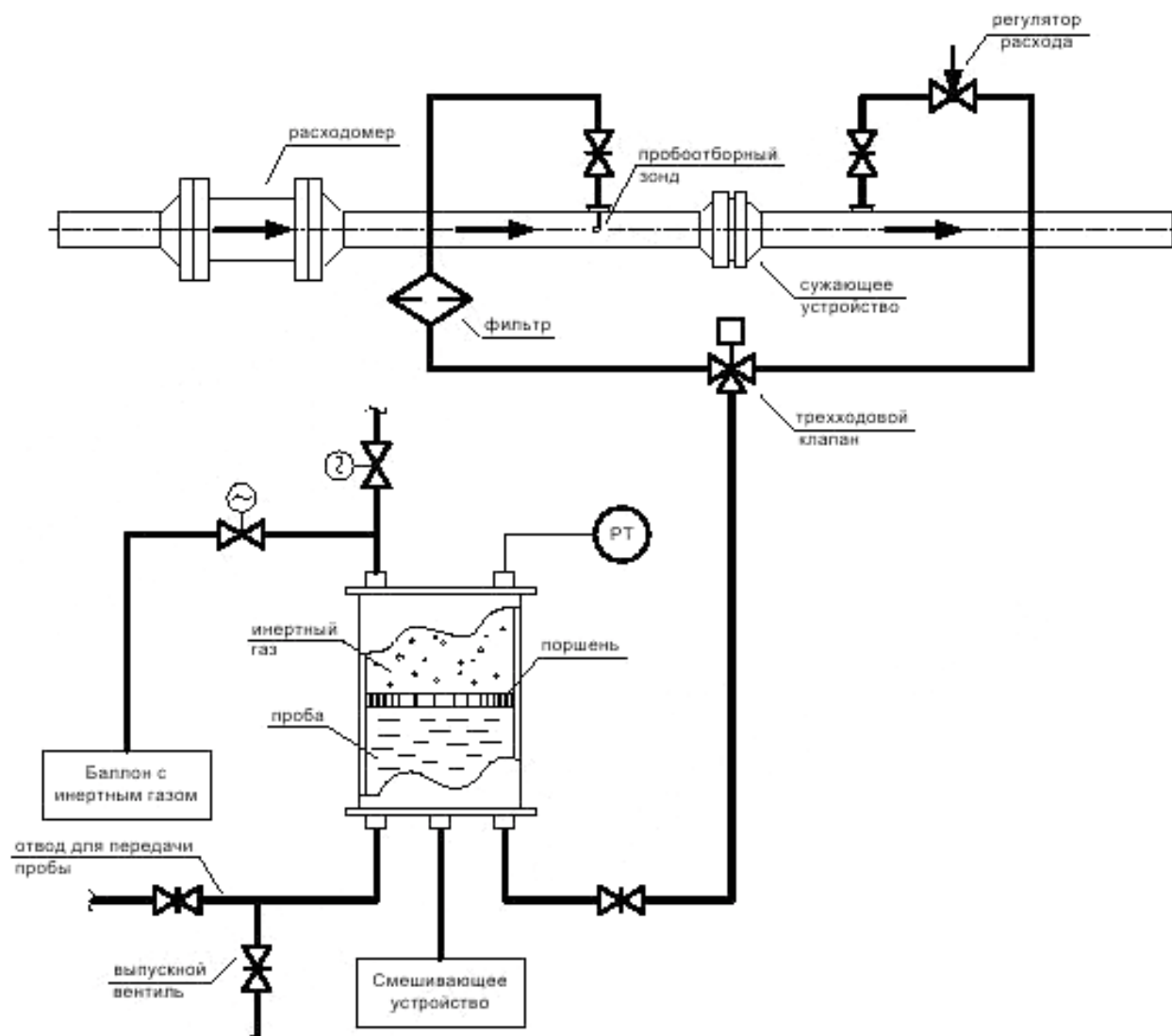


Рисунок 16 — Схема для автоматического отбора проб продуктов

5.8 Из-за возможного присутствия в продукте малых количеств соединений серы, ртути, диоксида углерода и др., все элементы системы отбора проб или их поверхности, соприкасающиеся с продуктом, должны быть изготовлены из материала, инертного по отношению к компонентам продукта, как правило, нержавеющей стали, а при низком давлении продуктов — из стекла. Перечень применяемых материалов приведен в таблице 1.

Т а б л и ц а 1 — Совместимость материалов для систем отбора проб с компонентами продукта

Материал	Совместимость <sup>1)</sup> с компонентами продукта							
	C <sub>2</sub> H <sub>6</sub>	CO <sub>2</sub> , CO	CH <sub>3</sub> OH, O <sub>2</sub>	H <sub>2</sub> S, RSH	H <sub>2</sub> O	He	Hg	H <sub>2</sub> , CO
Нержавеющая сталь	а	а	а	б	б	а	б	а
Стекло <sup>2)</sup>	а	а	а	а	а	а	а	а
ПТФЭ <sup>3)</sup>	б	б	б	а	в	в	в	б
Полиамид	а	а	б	а	в	а	в	а
Алюминий	а	а	а	б	б	а	в	а
Титан	а	а	а	а	а	а	а	а

<sup>1)</sup> а — пригоден;  
б — пригоден условно;  
в — не рекомендовано к применению.  
<sup>2)</sup> Стекло является высокоинертным материалом, но оно хрупкое и небезопасное.  
<sup>3)</sup> Политетрафторэтилен (фторопласт) инертен, но может проявлять адсорбционные свойства. Кроме того, он проницаем, например для воды, He и H<sub>2</sub>. ПТФЭ покрытия могут иметь дефекты, и поэтому части внутренней поверхности могут стать незащищенными.

Специальной химической обработкой можно также обеспечить инертность поверхностей, соприкасающихся с продуктом, по отношению к его компонентам.

### 5.9 Особенности применения пробоотборников

5.9.1 Пробоотборники ПУ-400, ПУ-50, ПГО-400, ПГО-50, контейнер для проб с двумя клапанами и баллон постоянного давления с сифонным устройством применяют для отбора проб продукта, анализ состава которых не предполагает измерений молярной доли метана и этана.

Для получения достоверных результатов измерений молярной доли метана и этана в составе продукта используют специализированные баллоны постоянного давления поршневого типа, их применяют и автоматических пробоотборниках.

Ареометры давления применяют для определения плотности продукта при измеренных значениях давления и температуры.

5.9.2 Для определения микропримесей (общей серы, сероводорода, влаги и др.) в продукте пробы отбирают в пробоотборники ПУ-400, ПУ-50, ПГО-400 или ПГО-50.

5.9.3 Для определения углеводородного состава продукта пробы отбирают в пробоотборник ПУ-50, допускается отбирать пробы в пробоотборник ПУ-400, ПГО-50 и ПГО-400.

## 6 Подготовка к отбору и отбор проб продуктов

### 6.1 Подготовка к отбору и отбор проб продукта в пробоотборники на примере ПУ-50, ПУ-400, ПГО-50 и ПГО-400

#### 6.1.1 Подготовка к отбору проб продукта

6.1.1.1 Пробоотборники подлежат осмотру перед каждым отбором пробы.

6.1.1.2 Поверхность пробоотборника осматривают визуально; она не должна иметь вмятин, трещин и других дефектов, влияющих на качество и ухудшающих внешний вид пробоотборника.

6.1.1.3 Проверяют наличие уплотнительных колец и прокладок в запирающих втулках и заглушках.

6.1.1.4 При каждой смене резинового уплотнительного кольца проверяют состояние резьбы запирающей втулки и резьбы штуцера корпуса пробоотборника. Резьба на всех втулках и штуцерах должна быть цельной и чистой, обработанной смазкой ЦИАТИМ-221 по ГОСТ 9433 или смазкой аналогичного типа.

6.1.1.5 Винт 3 должен быть установлен в запирающую втулку таким образом, чтобы при повороте запирающей втулки по часовой стрелке на один оборот в момент упора в штифт обеспечивалось полное перекрытие проходного отверстия в уплотнительном кольце, а при повороте запирающей

втулки на один оборот до упора против часовой стрелки полностью открывалось проходное отверстие уплотнительного кольца.

6.1.1.6 Проверяют наличие дополнительной прокладки в месте соединения пробоотборника с системой отбора проб. Утечка в соединениях при отборе проб недопустима.

6.1.1.7 Пробоотборную линию перед присоединением пробоотборника продувают отбираемым продуктом для слива отстоявшейся воды и промывки линии до появления ровной струи продукта.

#### **6.1.2 Отбор проб продукта в пробоотборники ПУ-50, ПУ-400**

6.1.2.1 Снимают заглушки с пробоотборника.

6.1.2.2 Подсоединяют пробоотборник вертикально к системе отбора проб любым штуцером, затем открывают на один оборот выпускную и впускную запирающие втулки.

6.1.2.3 Открывают запорную арматуру системы отбора проб и продувают пробоотборник отбираемым продуктом. Продувку заканчивают после появления ровной струи продукта, затем последовательно закрывают выпускную, впускную запирающие втулки и запорную арматуру системы отбора проб.

6.1.2.4 Отсоединяют пробоотборник и наворачивают на оба штуцера запирающих втулок заглушки.

6.1.2.5 Осуществляют выпуск не менее 20 % объема в виде жидкой фазы продукта в соответствии с 6.2.6.2. При выпуске части пробы продукта, пробоотборник удерживают вертикально, открываемая втулка должна находиться внизу.

#### **6.1.3 Отбор проб продукта в пробоотборники ПГО-50, ПГО-400**

Пробоотборник подсоединяют к системе отбора проб вертикально выпускным клапаном вверх, вначале открывают выпускной и впускной клапаны пробоотборника, затем открывают запорную арматуру системы отбора проб. После появления из пробоотборника ровной струи продукта закрывают выпускной, затем впускной клапаны и запорную арматуру источника продукта. Пробоотборник отсоединяют от системы отбора проб и немедленно удаляют не менее 20 % объема в виде жидкой фазы продукта в соответствии с 6.2.6.2. При этом пробоотборник удерживают вертикально, а выпускной штуцер должен находиться внизу.

6.1.4 После применения пробоотборников ПУ-400, ПУ-50, ПГО-400 и ПГО-50, указанные типы пробоотборников полностью освобождают от продукта, продувают сжатым азотом по ГОСТ 9293 или воздухом по ГОСТ 17433 и ставят в закрытое вентилируемое помещение, защищенное от пыли и атмосферных осадков. При необходимости пробоотборники обрабатывают водяным паром перед продувкой азотом.

### **6.2 Подготовка к отбору и отбор проб продукта в пробоотборные контейнеры с двумя клапанами [4]**

6.2.1 В системе отбора проб продукта устанавливают на пробоотборнике и в точке отбора пробы клапаны, а также продувочный клапан.

#### **6.2.2 Продувка пробоотборной линии**

Один конец пробоотборной линии подсоединяют к точке отбора проб продукта, другой к клапану В пробоотборника (см. рисунок 17). Закрывают клапаны А, Б и В. Открывают клапан А и открытием клапана Б продувают пробоотборную линию. После продувки закрывают клапан А, затем клапан Б.

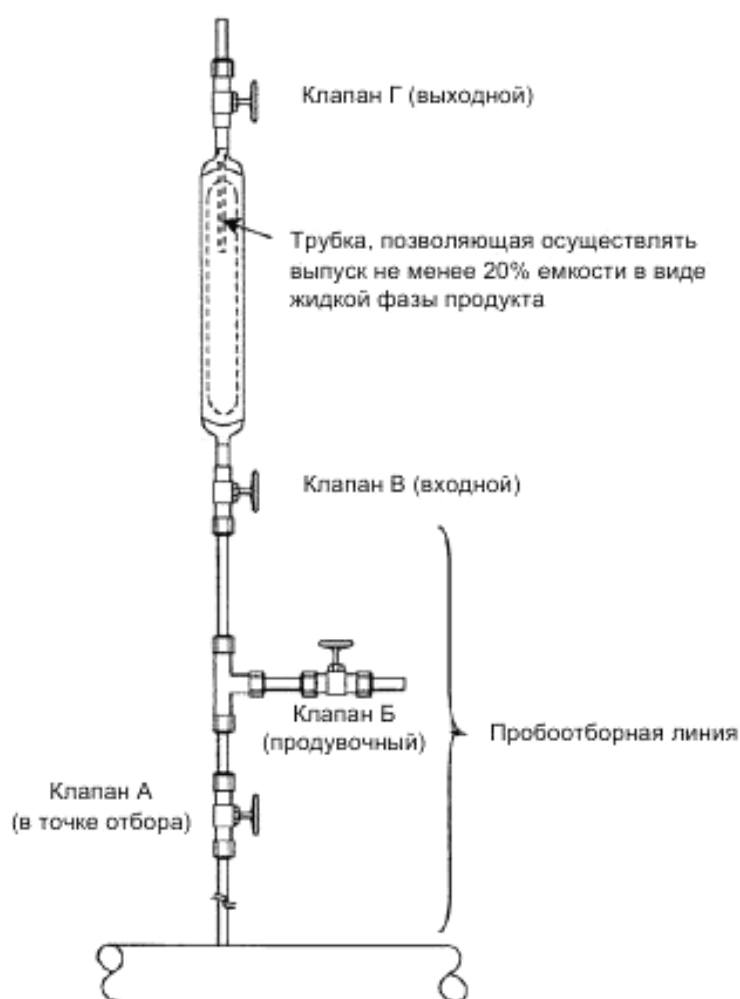


Рисунок 17 — Типовая схема подключения пробоотборного контейнера

### 6.2.3 Продувка пробоотборника

В тех случаях, когда неизвестно, какой продукт содержался в пробоотборнике, или наоборот, известно, что остатки предыдущего продукта могут повлиять на результаты анализа, проводят продувку пробоотборника в соответствии с 6.2.3.1 и/или 6.2.3.2.

6.2.3.1 Проверяют, чтобы клапаны В и Г на пробоотборнике были закрыты. Подключают пробоотборник (с закрытыми клапанами В и Г) к пробоотборной линии через клапан Г (см. рисунок 18). Пробоотборник должен находиться в вертикальном положении, причем таким образом, чтобы клапан В был в верхней части пробоотборника.

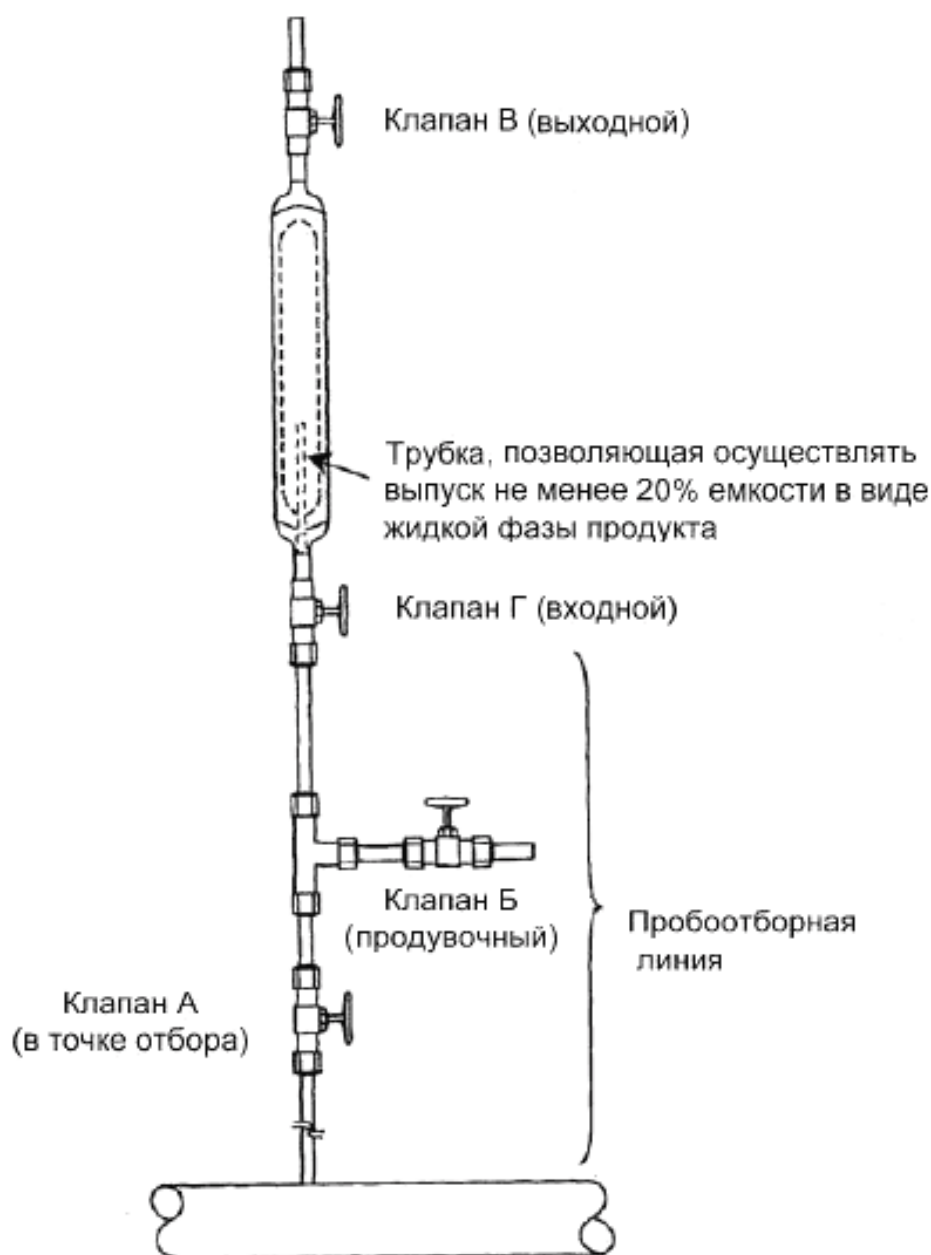


Рисунок 18 — Схема альтернативной продувки пробоотборного контейнера

Заполняют пробоотборник, открыв клапан А, затем последовательно клапаны В и Г. При появлении на выходе клапана В жидкой фазы продукта последовательно закрывают клапаны В, Г и А. Вентилируют пробоотборную линию, открыв клапан Б.

Пробоотборник переворачивают таким образом, чтобы клапан Г находился наверху. Открывают клапаны В, Г и выпускают продукт из пробоотборника.

Пробоотборник возвращают в исходное положение, клапаном В наверх. Затягивают соединения с передающей линией и повторяют операцию продувки по крайней мере три раза.

6.2.3.2 Для продувки пробоотборника в проточной системе один его конец, оснащенный трубкой, удерживают внизу и подсоединяют к точке с более высоким давлением, а другой конец — к точке с более низким. Пробоотборник при этом удерживают вертикально. Пробоотборник промывают объе-



мом продукта, по крайней мере в 10 раз превышающим объем цилиндра, в течение не более 5 мин. Для контроля расхода за период продувки пробоотборника система отбора проб продукта должна быть оборудована средством измерения расхода.

6.2.4 В тех случаях, когда известно, что продукт, содержащийся в пробоотборнике до этого, не повлияет на результаты анализов, используют следующую процедуру продувки.

Располагают пробоотборник в вертикальном положении (см. рисунок 17) таким образом, чтобы клапан Г находился в верхней части, закрывают клапаны Б и В и открывают клапан А. Открывают клапан В и частично заполняют пробоотборник пробой, постепенно открывая клапан Г. Закрывают клапан А и выпускают часть пробы в виде парогазовой фазы продукта через клапан Г. Закрывают клапан Г и выпускают остальную пробу в виде жидкой фазы продукта, открыв клапан Б. Повторяют операцию продувки по крайней мере три раза.

#### 6.2.5 Отбор пробы

Пробоотборник располагают строго в вертикальном положении с клапаном Г в верхней части (см. рисунок 17). Клапаны В и Г при этом должны быть закрыты.

Закрывают клапан Б, сначала открывают клапан А, далее клапан В и заполняют пробоотборник пробой продукта. Закрывают клапан В, затем клапан А. Вентилируют пробоотборную линию, открыв клапан Б. После сброса давление в пробоотборной линии отсоединяют пробоотборник. Пробу бракуют в тех случаях, если имела место утечка из пробоотборной линии или одного из двух клапанов во время отбора пробы и при последующей работе до выполнения операций по созданию парогазового объема над уровнем продукта.

#### 6.2.6 Выпуск не менее 20 % объема в виде жидкой фазы продукта

После отбора пробы создают 20 %-ный парогазовый объем над уровнем продукта в пробоотборнике, как указано в 6.2.6.1 или 6.2.6.2. Если применяют пробоотборник, оснащенный трубкой, позволяющей осуществлять выпуск не менее 20 % объема в виде жидкой фазы продукта, то выполняют операции по 6.2.6.1. Если применяют контейнер, не оснащенный данной трубкой, то выполняют операции по 6.2.6.2.

##### 6.2.6.1 Выпуск жидкой фазы продукта с помощью сливной трубки

Контейнер со сливной трубкой, позволяющей осуществлять выпуск не менее 20 % объема в виде жидкой фазы продукта, располагают вертикально (трубкой вверх) и после чего приоткрывают верхний клапан. Дают избытку продукта выйти и при первых признаках появления парогазовой фазы закрывают клапан. Если продукт не выходит, пробу бракуют и пробоотборник заполняют вновь.

##### 6.2.6.2 Выпуск жидкой фазы продукта по массе

Пробоотборник полностью заполняют пробой и взвешивают. Из полученной массы вычитают массу пробоотборника и таким образом определяют массу пробы продукта. Сливают пробу частями, периодически взвешивая пробоотборник до тех пор, пока в пробоотборнике не образуется парогазовая подушка, занимающая  $20 \pm 2$  % объема пробоотборника.

Если отсутствует возможность взвесить пробоотборник с пробой, то в целях безопасности часть жидкой фазы пробы продукта выпускают из пробоотборника. Если существует вероятность значительного повышения температуры пробы проведения до испытаний, то удаляют от 20 % до 30 % продукта.

#### 6.2.7 Проверка на герметичность

После сброса избыточного продукта для того, чтобы осталось только 80 % (по объему) пробы, проверяют герметичность пробоотборника любым пригодным способом, например погружением в емкость с водой. Если обнаруживают утечку, пробу продукта бракуют. Перед следующим отбором пробы этот пробоотборник ремонтируют или заменяют.

#### 6.3 Подготовка к отбору и отбор проб продукта в ареометр давления

6.3.1 Тщательно очищают и сушат ареометр, термометр и внутренние стенки цилиндра. Погружают ареометр в цилиндр, устанавливают термометр и крышку.

6.3.2 Для введения пробы в цилиндр источник анализируемого вещества соединяют с впускным клапаном ареометра давления с помощью соответствующих соединений. Проверяют герметичность соединения. Для очищения соединений открывают выпускной клапан и пропускают вещество через выпускной клапан на дне цилиндра, приоткрывая впускной клапан.

6.3.3 После очистки соединений закрывают выпускной и вентиляционный клапаны и заполняют ареометр давления продуктом. Если парогазовая фаза продукта, не позволяет полностью заполнить ареометр давления жидкой фазой, то допускается кратковременное открытие вентиляционного клапана. Давление в ареометре давления не должно превышать манометрическое давление 1,4 МПа (14 бар).

6.3.4 После заполнения ареометра давления, закрывают впускной клапан и открывают выпускной для того, чтобы продукт полностью вышел.

6.3.5 Закрывают выпускной клапан и открывают впускной, заполнив цилиндр до такого уровня, чтобы погруженный в него ареометр плавал свободно. Если для заполнения цилиндра необходимо выпускать пары через вентиляционный клапан, повторно проводят очистку для охлаждения цилиндра, что заполнение позволит осуществить без выпуска паров.

6.3.6 Герметичность прибора проверяют при закрытых клапанах. При обнаружении утечек пробу продукта выливают, устанавливают атмосферное давление и устраняют утечки. Повторяют процедуру отбора проб.

#### 6.4 Подготовка к отбору и отбор проб продукта в баллон постоянного давления поршневого типа (рисунок 19)

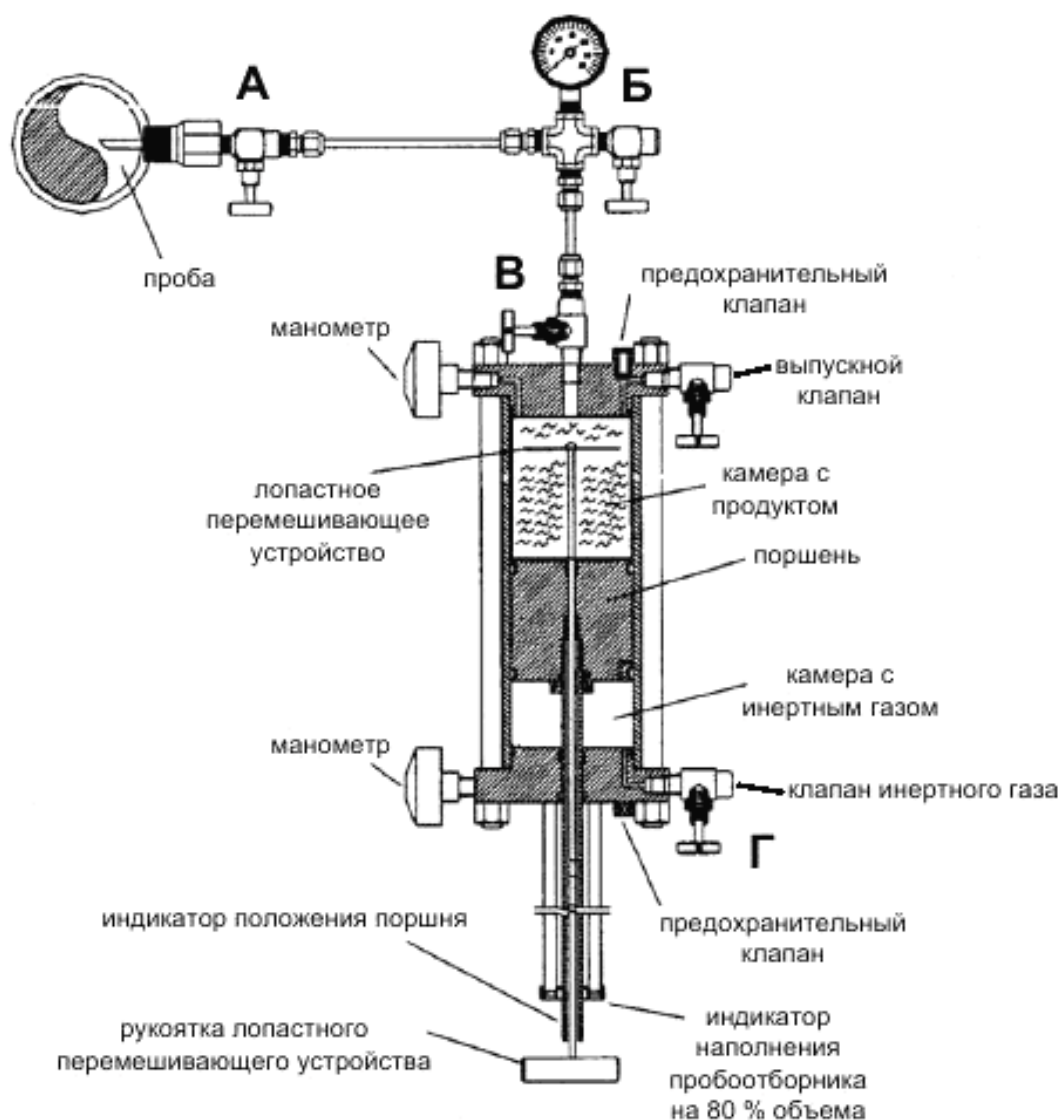


Рисунок 19 — Схема подключения баллона постоянного давления поршневого типа к трубопроводу

6.4.1 Очистку баллона постоянного давления поршневого типа проводят перед первым использованием, после планового обслуживания или после ремонта чистящим средством, соответствующим рекомендациям изготовителя. После очистки баллона удаляют следы чистящего средства полоска-

нием, газовой продувкой или промывкой растворителем. Не допускается осуществлять очистку баллона постоянного давления поршневого типа с помощью водяного пара.

6.4.2 Баллон постоянного давления поршневого типа, регулярно обслуживаемый в соответствии с рекомендациями изготовителя, как правило, не требует демонтажа и очистки перед каждым использованием. Его промывают жидкой фазой отбираемого продукта, для удаления от остатков предыдущего продукта. Элементы соединительных линий также очищают от остатков предыдущего продукта путем промывки жидкой фазой отбираемого продукта, промывки растворителем, продувки газом или аналогичной процедурой, не влияющей на представительность отбираемой пробы.

6.4.3 В случае получения неприемлемых результатов анализа, соединительные линии и баллон постоянного давления поршневого типа тщательно очищают для устранения остатков продукта влияющих на представительность следующей пробы.

#### **6.4.4 Процедура ручного отбора проб продукта**

6.4.4.1 Пустой и промытый баллон постоянного давления поршневого типа с открытым клапаном В наполняют инертным газом со стороны соответствующей камеры и создают давление, превышающее давление в линии отбора пробы не менее чем на 0,2 МПа согласно ГОСТ Р 54484.

6.4.4.2 На малый промежуток времени открывают клапан А для того, чтобы избавиться от любого мусора, присутствующего в точке отбора пробы.

6.4.4.3 Подключают цилиндр к точке отбора пробы продукта.

6.4.4.4 С закрытым клапаном В пробоотборника, открывают клапан А в точке отбора пробы, а затем выпускной клапан Б для того, чтобы прочистить линию выше клапана В. Закрывают выпускной клапан Б. Сводят к минимуму мертвый объем на промежутке от точки отбора проб до камеры с продуктом. Этого добиваются за счет установки второго клапана, соединенного на резьбе с клапаном В, путем временного ослабления резьбовых соединений, либо за счет частичного заполнения и опустошения пробоотборника, либо за счет заполнения соединительных линий, не открывая клапан В.

6.4.4.5 Во время отбора пробы контролируют, чтобы продукт постоянно находился в жидкой фазе.

6.4.4.6 Открывают клапан В и медленно стравливают инертный газ из камеры через клапан Г пробоотборника. Когда давление со стороны камеры с инертным газом приблизится к давлению в месте отбора пробы, проба начнет поступать в баллон постоянного давления поршневого типа, толкая при этом плавающий поршень назад.

6.4.4.7 Пробоотборник должен быть заполнен жидкой фазой продукта на 80 % от своего объема в условиях эксплуатации.

6.4.4.8 Закрывают клапаны Г, В и А и открывают клапан Б для вентилирования пробоотборной линии.

6.4.4.9 Отсоединяют баллон постоянного давления поршневого типа.

#### **6.4.5 Подготовка к отбору и отбор проб продукта при автоматическом отборе проб**

6.4.5.1 При применении автоматического пробоотборника, значение объема продукта, отбираемого за одну операцию, а также частоту проведения таких операций, настраивают пропорционально расходу за период отбора проб

Продукт при этом отбирают в баллон постоянного давления поршневого типа, который далее может быть транспортирован до места проведения анализов либо после смешивания продукта может быть использован в качестве точки для отбора пробы для вторичного баллона постоянного давления поршневого типа или пробоотборного контейнера с двумя клапанами.

6.4.5.2 Для получения представительной пробы продукта при работе с автоматическим пробоотборником операции выполняют в соответствии с инструкциями изготовителя.

#### **6.4.6 Передача продукта из баллона постоянного давления поршневого типа**

6.4.6.1 Устанавливают тройник с клапаном на выпускном клапане баллона постоянного давления поршневого типа (далее — пробоотборный контейнер), применяемого для отбора пробы продукта.

6.4.6.2 К выпускному клапану тройника подсоединяют пробоотборник, применяемый для транспортирования пробы продукта (далее — транспортный контейнер).

6.4.6.3 С помощью смешивающего устройства в пробоотборном контейнере приводят продукт в однородное состояние.

6.4.6.4 Сразу после перемешивания прочищают два или три раза соединения между пробоотборным контейнером и транспортным контейнером путем наполнения и опорожнения соединительных линий.

6.4.6.5 Полностью открывают выпускной клапан пробоотборного контейнера и впускной клапан транспортного контейнера.

6.4.6.6 Постепенно снижают давление в камере с инертным газом пробоотборного контейнера для того, чтобы обеспечить движение пробы в транспортный контейнер. Не допускается, чтобы проба в жидкой фазе изменяла свое состояние в процессе передачи. Для этого может потребоваться увеличение давления со стороны камеры с инертным газом пробоотборного контейнера.

#### **6.4.7 Пример извлечения пробы из баллона постоянного давления поршневого типа**

6.4.7.1 По окончании отбора пробы в баллоне постоянного давления поршневого типа давление пробы такое же, как и в точке отбора пробы, и оно может не соответствовать давлению, предусмотренному для последующего использования в лаборатории. В подобных случаях давление в баллоне постоянного давления, поршневого типа регулируют до соответствующего давления пригодного для анализа.

6.4.7.2 На стороне камеры с инертным газом баллона постоянного давления поршневого типа устанавливают источник инертного газа с регулятором давления для поддержания постоянного давления в процессе изъятия пробы для анализа.

#### **6.5 Отбор проб продукта в баллоны постоянного давления с сифонным устройством**

Отбор проб продукта проводят в баллон, предварительно вакуумированный до остаточного давления 1 Па или баллон очищенный азотом или гелием (предпочтительно гелием). Предварительное очищение баллона осуществляют методом «заполнение–выпуск» не менее четырех раз, при этом заполнение инертным газом баллона проводят через вентиль до избыточного давления порядка 1,0 МПа, а выпуск — через вентиль. Остаточное давление инертного газа в подготовленном баллоне должно быть в пределах 0,01 — 0,2 МПа.

Перед началом отбора пробы продукта все вентили на баллоне должны быть закрыты.

Соединяют вентиль баллона и выходной штуцер пробозаборного зонда или иного устройства, обеспечивающего выход представительной пробы из емкости или трубопровода, пробоотборной линией, оснащенной тройником для сброса пробы. Открывают запорное устройство на трубопроводе и проверяют герметичность соединений. Приоткрывая вентиль сброса, заполняют пробоотборную линию продуктом. Открывают вентиль баллона и заполняют баллон пробой продукта. Закрывают вентиль баллона, далее запорное устройство на трубопроводе и, сбросив давление через вентиль тройника, отсоединяют баллон. Затем переворачивают баллон и, приоткрыв вентиль баллона, сливают излишки пробы продукта.

Конструкция сифонного устройства обеспечивает заполнение объема баллона пробой жидкой фазы продукта на 80 %.

#### **6.6 Особенности отбора проб продукта из стационарных емкостей**

Перед отбором пробы из емкости продукт отстаивают и удаляют отстой воды и загрязнений. Пробу отбирают с середины высоты налива емкости.

#### **6.7 Особенности отбора проб продукта из железнодорожных цистерн**

Отбор пробы продукта из железнодорожных цистерн проводят с помощью контрольного клапана опорожнения цистерн, находящегося на уровне низа сливно-наливных труб.

Изготовитель продукта проводит отбор пробы из стационарной емкости. Результаты испытаний распространяют на все цистерны, заполняемые из этой емкости.

При возникновении разногласий пробы продукта отбирают из первой и каждой четвертой цистерны железнодорожного состава (маршрута), но не менее чем из двух цистерн в том случае, если в этом составе (маршруте) семь или менее цистерн.

#### **6.8 Особенности отбора проб продукта из баллонов**

Пробу продукта в жидкой фазе отбирают из баллонов, находящихся в горизонтальном положении, от 1% баллонов, но не менее чем из 3 %, если в партии менее 300 баллонов.

6.9 Отобранные пробы продукта транспортируют и хранят в пробоотборниках, которые необходимо оберегать от резких ударов.

6.10 Пробы продукта хранят в помещениях, оборудованных приточно-вытяжной вентиляцией, на расстоянии не менее 1 м от отопительных приборов.

6.11 Перед отбором пробы на анализ снимают заглушки с пробоотборников. Для предотвращения выброса части пробы в помещение лаборатории заглушки снимают в вытяжном шкафу.

## 7 Техника безопасности при отборе проб продукта

7.1 В местах отбора проб продукта следует использовать газоанализаторы (стационарные или переносные) для обнаружения присутствия пожаровзрывоопасных веществ.

7.2 Во избежание попадания продукта на кожу рук и другие незащищенные части тела обслуживающего технологического персонала необходимо применять средства индивидуальной защиты и средства защиты органов дыхания. Перед началом и во время отбора пробы продукта оборудование должно быть заземлено. Во время продувки и сброса части пробы необходимо обеспечить меры техники безопасности по защите от сбрасываемых паров и жидкости.

7.3 Контейнеры для проб испытывают на давление, максимальное безопасное рабочее давление должно быть указано на контейнере проверяют их герметичность.

После отбора проб контейнеры в максимально короткие сроки помещают в прохладное место. Пробу продукта хранят охлажденной до завершения испытаний или предусматривают вспомогательные средства для поддержания стабильности температуры пробы.

7.4 Согласно ГОСТ 12.1.007 по токсикологической характеристике продукты относятся к веществам IV класса опасности (вещества малоопасные), но при концентрациях, снижающих содержание кислорода в атмосфере до 15 % — 16 %, они вызывает удушье. Предельно допустимые концентрации в воздухе рабочей зоны по ГОСТ 12.1.005 и гигиеническим нормативам [5] составляют:

- для углеводородов алифатических предельных  $C_{2-10}$  (в пересчете на C) — 900/300 мг/м<sup>3</sup> (максимальная разовая/среднесменная, IV класс опасности);

- для метанола — 15/5 мг/м<sup>3</sup> (максимальная разовая/среднесменная, III класс опасности).

7.5 Содержание химических веществ в воздухе рабочей зоны не должно превышать санитарно-гигиенические нормативы по ГОСТ 12.1.005.

7.6 Продукты относятся к группе веществ, образующих с воздухом взрывоопасные смеси. Концентрационные пределы распространения пламени рассчитывают по ГОСТ Р 51330.19.

7.7 Общие правила по взрыво- и пожарной безопасности, меры предупреждения и средства защиты работающих специалистов от воздействия продукта, требования к их личной гигиене, оборудованию и помещениям регламентированы системой стандартов безопасности труда, утвержденных в установленном порядке.

7.8 При отборе проб продукта в плохо освещенных местах следует применять только переносные взрывозащищенные светильники напряжением 12 В.

7.9 Запрещается применять пробоотборники с неисправными игольчатыми вентилями и с просроченным сроком их проверки. Проверку вентиля на герметичность проводят не реже одного раза в шесть месяцев.

Приложение А  
(обязательное)

## ПАРАМЕТРЫ ПРОБООТБОРНЫХ ЗОНДОВ ЩЕЛЕВОГО ТИПА

Таблица А.1 — Пробоотборный зонд с одним отверстием (см. рисунок 2)

l	b <sub>1</sub>	h <sub>1</sub> при внутреннем диаметре D <sub>1</sub> трубки пробоотборного зонда															38, 40, 42						
		9, 10	12, 13	15, 16, 17, 18	21, 22	23, 24, 25	28, 29, 30	32, 33, 34, 35															
Условный диаметр D <sub>2</sub> трубопровода																							
1	2	40	50	65	80	100	125	150	175	200	225	250	300	350	400	500	600	700	800	900	1000	1200	1400
1	4,0	0	0	0	0	0	0	0	0	0	0	0	0	0	0	0	0	0	0	0	0	0	0
2	4,0	3	3	3	3	3	3	3	3	3	3	3	3	3	3	3	3	3	3	3	3	3	3
3	1,3	3,1	3,1	3,1	3,1	3,1	3,1	3,1	3,1	3,1	3,1	3,1	3,1	3,1	3,1	3,1	3,1	3,1	3,1	3,1	3,1	3,1	3,1
4	2,0	5	6	8	9	11	13	15	18	20	22	25	29	34	38	47	56	66	75	84	93	112	131
5	2,5	7	9	12	14	17	21	25	30	35	39	43	51	60	67	83	101	118	135	152	169	203	237
6	3,4	10	13	18	21	26	33	40	49	56	63	70	84	97	110	138	167	196	224	253	282	339	397
7	2,6	15	20	29	35	44	56	68	84	96	108	120	145	169	191	241	291	342	392	442	493	594	694
8	1,9	21	29	41	51	64	82	100	124	142	160	178	214	250	283	358	433	508	583	659	734	884	1035
9	1,1	27	37	54	67	84	108	132	164	188	212	236	284	332	376	475	575	675	775	875	975	1175	1375

## Примечания:

1. Допускаемое отклонение ширины отверстия 1 от расчетной — не более 0,1 мм, высоты:

0,2 мм — при 40 < D<sub>2</sub> < 100;0,4 мм — при 100 < D<sub>2</sub> < 350;0,8 мм — при 350 < D<sub>2</sub> < 600;1,5 мм — при 600 < D<sub>2</sub> < 1400.

2. Допускается зазор между нижней точкой отбора проб и нижней образующей трубопровода не более 5 мм.

3. Участки сопряжения верхних и нижних границ щелевого отверстия с боковыми границами допускаются выполнять по линии, с радиусом кривизны 0,2 — 1,0 ширины участков сопряжения указанных границ.

Таблица А.2 — Пробоотборный зонд с пятью отверстиями (см. рисунок 3)

Отверстие N (рис. 3)	J	b <sub>1</sub>	r <sub>1</sub> при внутреннем диаметре D <sub>1</sub> трубки пробоотборного зонда																32, 33, 34	38, 40
			Условный диаметр D <sub>2</sub> трубопровода																	
			9, 10, 12, 13	15, 16, 17, 18	25, 25	30, 31, 32, 33	30, 31, 32, 33	400	500	600	700	800	900	1000	1200	1400				
1	2	3	100	125	150	175	200	225	250	300	350	400	500	600	700	800	900	1000	1200	1400
Отверстие 1 <sub>1</sub>	1	4,0	0	0	0	0	0	0	0	0	0	0	0	0	0	0	0	0	0	0
	2	4,0	3	3	3	3	3	3	3	3	3	3	3	3	3	3	3	3	3	3
	3	1,2	3,1	3,1	3,1	3,1	3,1	3,1	3,1	3,1	3,1	3	3,1	3,1	3,1	3,1	3,1	3,1	3,1	3,1
	4	1,5	5	6	7	7	8	8	9	10	11	11	13	15	17	20	21	24	28	32
	5	1,9	8	10	11	13	15	16	18	21	24	27	33	39	45	52	58	64	77	89
	6	2,5	11	14	16	20	22	25	27	32	40	41	52	62	72	82	92	103	123	143
	7	3,3	16	20	24	29	33	36	40	48	55	62	78	93	109	125	141	156	188	219
	8	3,3	25	31	37	45	52	58	65	77	90	102	129	153	176	202	227	252	303	354
	9	3,2	31	39	47	57	65	73	82	98	113	128	164	194	223	255	288	320	385	449
	10	3,0	37	46	56	68	78	88	99	118	137	155	198	235	270	309	349	388	466	544
Отверстие 1 <sub>2</sub>	11	2,9	43	55	66	81	93	104	117	140	162	184	235	279	321	368	414	461	554	648
	12	2,9	46	59	71	87	99	111	125	150	174	197	252	299	344	394	444	494	594	694
	13	2,8	49	62	76	92	105	118	133	159	185	210	269	319	367	420	474	527	634	740
Отверстие 1 <sub>4</sub>	14	2,8	59	75	91	110	125	141	159	190	220	250	321	381	438	502	566	629	757	884
	15	2,7	61	78	95	116	133	149	168	201	234	266	340	404	465	533	600	668	803	939
	16	2,6	64	82	99	123	141	158	178	213	247	281	360	427	492	563	635	707	850	993
Отверстие 1 <sub>5</sub>	17	2,6	80	104	125	154	176	198	223	268	311	354	453	538	619	710	800	890	1071	1252
	18	2,4	82	105	126	157	180	202	228	273	317	360	462	548	631	723	816	908	1092	1276
	19	2,3	85	109	132	160	183	206	232	278	323	367	471	559	643	737	831	925	1113	1301

## Примечания:

1. Допускаемое отклонение ширины отверстия 1<sub>1</sub> — 1<sub>5</sub> от расчетной — не более 0,1 мм, высоты: 0,2 мм — при 40 < D<sub>2</sub> < 100; 0,4 мм — при 100 < D<sub>2</sub> < 350; 0,8 мм — при 350 < D<sub>2</sub> < 600; 1,5 мм — при 600 < D<sub>2</sub> < 1400.
2. Допускается зазор между нижней точкой отбора проб и нижней образующей трубопровода не более 5 мм.
3. Участки сопряжения верхних и нижних границ целевых отверстий с боковыми границами допускается выполнять по линии с радиусом кривизны 0,2 — 1,0 ширины участков сопряжения указанных границ.

Приложение Б  
(справочное)

## Расчет параметров стабилизатора щелевого пробоотборного зонда

Поверхность С стабилизатора (см. рисунок 5) выполняют по точкам, проекция которых на плоскость  $O_{xy}$  является параболой второй степени с параметрами  $x_k$  и  $y_k$  ( $k = 1, \dots, 11$ ), мм, определяемыми по формулам:  
- для трубопровода, условный диаметр  $D_y$  которого равен или больше 350 мм:

$$\left. \begin{aligned} x_k &= D_1 - 0,2 - (D_1 - 1,2) \cdot (0,1 \cdot (k - 1))^{0,5} \\ y_k &= 12,2 \cdot (k - 1). \end{aligned} \right\} \quad (Б.1)$$

где  $D_1$  — внутренний диаметр трубки пробоотборного зонда, мм, индекс  $k$  изменяется от 1 до 11;  
- для трубопровода, условный диаметр  $D_y$  которого меньше 350 мм:

$$\left. \begin{aligned} x_k &= D_1 - 0,2 - (D_1 - 1,2) \cdot (0,1 \cdot (k - 1))^{0,5} \\ y_k &= 0,0348571 \cdot (k - 1) \cdot D_y. \end{aligned} \right\} \quad (Б.2)$$

## Примечания

1 Диаметр  $D_1$  трубки пробоотборного зонда выбирают в зависимости от диаметра  $D_y$  трубопровода (приложение А, таблицы А.1–А.2).

2 Высота стабилизатора (совпадающая со значением  $y_{11}$ ) может отличаться от расчетной не более чем на 3 мм.

3 Допуск на шероховатость  $Ra$  поверхности С стабилизатора:  $Ra < 0,1$  мм.

**Примеры 1** Рассчитать параметры  $x_k$  и  $y_k$  поверхности С стабилизатора при условном диаметре  $D_y$  трубопровода, равном 700 мм, внутреннем диаметре  $D_1$  трубки пробоотборного зонда, равном 32 мм.

Так как  $D_y > 350$  мм, для определения параметров  $x_k$  и  $y_k$  применяют формулы (Б.1). Результаты расчетов сводят в таблицу Б.1.

Таблица Б.1

$k$	1	2	3	4	5	6	7	8	9	10	11
$y_k$	0,0	12,2	24,4	36,6	48,8	61,0	73,2	85,4	97,6	109,8	122,0
$x_k$	31,8	22,1	18,0	14,9	12,3	10,0	7,9	6,0	4,3	2,6	1,0

**Пример .** Рассчитать параметры  $x_k$  и  $y_k$  поверхности С стабилизатора при условном диаметре  $D_y$  трубопровода, равном 250 мм, внутреннем диаметре  $D_1$  трубки пробоотборного зонда, равном 17 мм.

Так как  $D_y < 350$  мм, для определения параметров  $x_k$  и  $y_k$  применяют формулы (Б.2). Результаты расчетов сводят в таблицу Б.2.

Таблица Б.2

$k$	1	2	3	4	5	6	7	8	9	10	11
$y_k$	0,0	8,7	17,4	26,1	34,8	43,6	52,3	61,0	69,7	78,4	87,0
$x_k$	16,8	11,8	9,7	8,1	6,8	5,6	4,6	3,6	2,7	1,8	1,0



## Библиография

- [1] ASTM D 3700-01 Standard Practice for Obtaining LPG Samples Using a Floating Piston Cylinder
- [2] ISO 4257:2001(E) Liquefied petroleum gases — Method of sampling
- [3] ASTM D 1657–02 Standard Test Method for Density or Relative Density of Light Hydrocarbons by Pressure Hydrometer
- [4] ASTM D 1265-05 Standard Practice for Sampling Liquefied Petroleum (LP) Gases, Manual Method
- [5] ГН 2.2.5.1313-03 Предельно допустимые концентрации (ПДК) вредных веществ в воздухе рабочей зоны. Гигиенические нормативы (Утверждены Минздрав России)

Ключевые слова: отбор проб, баллон постоянного давления поршневого типа, ареометр давления, пробоотборный контейнер, автоматический пробоотборник, баллоны постоянного давления с сифонным устройством.

---

Подписано в печать 02.10.2014.      Формат 60x84½.  
Усл. печ. л. 4,19. Тираж 46 экз. Зак. 4549

Подготовлено на основе электронной версии, предоставленной разработчиком стандарта

---

ФГУП «СТАНДАРТИНФОРМ»,  
123995 Москва, Гранатный пер., 4.  
[www.gostinfo.ru](http://www.gostinfo.ru)      [info@gostinfo.ru](mailto:info@gostinfo.ru)

