
ФЕДЕРАЛЬНОЕ АГЕНТСТВО
ПО ТЕХНИЧЕСКОМУ РЕГУЛИРОВАНИЮ И МЕТРОЛОГИИ



НАЦИОНАЛЬНЫЙ
СТАНДАРТ
РОССИЙСКОЙ
ФЕДЕРАЦИИ

ГОСТ Р
55642—
2013

**ПЛАТФОРМЫ ПОДЪЕМНЫЕ ДЛЯ
ИНВАЛИДОВ И ДРУГИХ
МАЛОМОБИЛЬНЫХ ГРУПП НАСЕЛЕНИЯ**

**Правила и методы исследований
(испытаний) и измерений
Правила отбора образцов**

Издание официальное



Москва
Стандартинформ
2014

Предисловие

1 РАЗРАБОТАН Некоммерческим партнерством «Российское лифтовое объединение», Автономной некоммерческой организацией по сертификации лифтов и эскалаторов «Центр-Эксперт»

2 ВНЕСЕН Техническим комитетом по стандартизации ТК 209 «Лифты, эскалаторы, пассажирские конвейеры и подъемные платформы для инвалидов»

3 УТВЕРЖДЕН И ВВЕДЕН В ДЕЙСТВИЕ Приказом Федерального агентства по техническому регулированию и метрологии от 22 октября 2013 г. № 1190-ст

4 В настоящем стандарте учтены основные нормативные положения по методам испытаний подъемных платформ для инвалидов и других маломобильных групп населения международных стандартов: ИСО 9386-1:2000 «Автоматические подъемные платформы для лиц с ограниченной подвижностью. Правила безопасности, размеры, функционирование. Часть 1. Подъемные платформы с вертикальным перемещением» (ISO 9386-1:2000 Power operated lifting platforms for persons with impaired mobility—Rules for safety, dimensions and functional operation—Part 1: Vertical lifting platforms), NEQ), ИСО 9386-2:2000 «Автоматические подъемные платформы для лиц с ограниченной подвижностью. Правила безопасности, размеры и функционирование. Часть 2. Автоматические лестничные подъемники с наклонным перемещением для пользователей в положении сидя, стоя или в кресле-коляске» (ISO 9386-2:2000 «Power operated lifting platforms for persons with impaired mobility — Rules for safety, dimensions and functional operation — Part 2: Powered stairlifts for seated, standing and wheelchair users moving in an inclined plane», NEQ), а также европейских региональных стандартов: EN 81-40:2008 «Правила безопасности по устройству и установке лифтов. Специальные лифты для перевозки людей и грузов. Часть 40. Лестничные подъемники и наклонные подъемные платформы предназначенные для людей с ограниченной подвижностью» (EN 81-40:2008 «Safety rules for the construction and installation of lifts. Special lifts for the transport of persons and goods — Part 40: Stairlifts and inclined lifting platforms intended for persons with impaired mobility», NEQ), EN 81-41:2008 «Правила устройства и безопасной эксплуатации лифтов. Специальные лифты для перевозки людей и грузов. Часть 41. Подъемные платформы с вертикальным перемещением для людей с ограниченной подвижностью» (EN 81-41:2008 «Safety rules for the construction and installation of lifts – Special lifts for the transport of persons and goods — Part 41: Vertical lifting platforms intended for use by persons with impaired mobility», NEQ)

5 ВВЕДЕН ВПЕРВЫЕ

Правила применения настоящего стандарта установлены в ГОСТ Р 1.0—2012 (раздел 8). Информация об изменениях к настоящему стандарту публикуется в ежегодном (по состоянию на 1 января текущего года) информационном указателе «Национальные стандарты», а официальный текст изменений и поправок – в ежемесячном информационном указателе «Национальные стандарты». В случае пересмотра (замены) или отмены настоящего стандарта соответствующее уведомление будет опубликовано в ближайшем выпуске ежемесячного информационного указателя «Национальные стандарты». Соответствующая информация, уведомление и тексты размещаются также в информационной системе общего пользования – на официальном сайте Федерального агентства по техническому регулированию и метрологии в сети Интернет (gost.ru).

© Стандартинформ, 2014

Настоящий стандарт не может быть полностью или частично воспроизведен, тиражирован и распространен в качестве официального издания без разрешения Федерального агентства по техническому регулированию и метрологии

НАЦИОНАЛЬНЫЙ СТАНДАРТ РОССИЙСКОЙ ФЕДЕРАЦИИ**ПЛАТФОРМЫ ПОДЪЕМНЫЕ ДЛЯ ИНВАЛИДОВ И ДРУГИХ МАЛОМОБИЛЬНЫХ ГРУПП НАСЕЛЕНИЯ****Правила и методы исследований (испытаний) и измерений****Правила отбора образцов**Lifting platforms for persons with impaired mobility.
Rules and methods of examinations (tests) and measurements.
Rules of sampling

Дата введения — 2014—07—01

1 Область применения

Настоящий стандарт устанавливает:

- правила и методы исследований (испытаний) и измерений платформ подъемных для инвалидов и других маломобильных групп населения, необходимые для подтверждения соответствия;
- правила отбора образцов платформ подъемных для инвалидов и других маломобильных групп населения для проведения испытаний и измерений.

2 Нормативные ссылки

В настоящем стандарте использованы нормативные ссылки на следующие стандарты:

ГОСТ Р 53387—2009 (ИСО/ТК 14798:2006) Лифты, эскалаторы и пассажирские конвейеры. Методология анализа и снижения риска

ГОСТ Р 55555—2013 (ИСО 9386-1:2000) Платформы подъемные для инвалидов и других маломобильных групп населения. Требования безопасности и доступности. Часть 1. Платформы подъемные с вертикальным перемещением

ГОСТ Р 55556—2013 (ИСО 9386-2:2000) Платформы подъемные для инвалидов и других маломобильных групп населения. Требования безопасности и доступности. Часть 2. Платформы подъемные с наклонным перемещением

ГОСТ 16504—81 Система государственных испытаний продукции. Испытания и контроль качества продукции. Основные термины и определения

ГОСТ 31814—2012 Оценка соответствия. Общие правила отбора образцов для испытаний продукции при подтверждении соответствия.

ГОСТ Р 54944—2012 Здания и сооружения. Методы измерения освещенности.

Примечание — При пользовании настоящим стандартом целесообразно проверить действие ссылочных стандартов в информационной системе общего пользования — на официальном сайте Федерального агентства по техническому регулированию и метрологии в сети Интернет или по ежегодному информационному указателю «Национальные стандарты», который опубликован по состоянию на 1 января текущего года, и по выпускам ежемесячного информационного указателя «Национальные стандарты» за текущий год. Если заменен ссылочный стандарт, на который дана недатированная ссылка, то рекомендуется использовать действующую версию этого стандарта с учетом всех внесенных в данную версию изменений. Если заменен ссылочный стандарт, на который дана датированная ссылка, то рекомендуется использовать версию этого стандарта с указанным выше годом утверждения (принятия). Если после утверждения настоящего стандарта в ссылочный стандарт, на который дана датированная ссылка, внесено изменение, затрагивающее положение, на которое дана ссылка, то это положение рекомендуется применять без учета данного изменения. Если ссылочный стандарт отменен без замены, то положение, в котором дана ссылка на него, рекомендуется принять в части, не затрагивающей эту ссылку.

3 Термины и определения

В настоящем стандарте применены термины по ГОСТ 16504, ГОСТ Р 55555 и ГОСТ Р 55556.

4 Методы исследований (испытаний) и измерений

4.1 При подтверждении соответствия подъемных платформ применяют следующие методы исследований (испытаний) и измерений:

- проверка предоставленной технической документации и конструкции подъемной платформы;
- испытания подъемной платформы;
- определение освещенности по ГОСТ Р 54944;
- измерение параметров и характеристик подъемной платформы с применением визуального и измерительного контроля;
- исследование технических решений, отличающихся от регламентированных или не предусмотренных ГОСТ Р 55555 или ГОСТ Р 55556, анализ риска этих технических решений с проверкой предоставленных расчетов, чертежей, результатов испытаний.

5 Правила отбора образцов

5.1 Для проведения исследований (испытаний) и измерений осуществляют отбор образца подъемной платформы, конструкция, состав и технология изготовления которой должны быть, как у продукции, выпускаемой или предполагаемой к выпуску в обращение. Отбор образцов проводят в присутствии ответственных лиц изготовителя (заявителя) в соответствии с ГОСТ 31814.

6 Идентификация образца

6.1 Идентификацию отобранного образца подъемной платформы проводит испытательная лаборатория (центр), проводящая испытания. При идентификации отобранного образца подъемной платформы устанавливается тождественность характеристик подъемной платформы ее существенным признакам и тождественность отобранного образца продукции, которая заявлена для исследований (испытаний) и измерений.

Результаты идентификации отражают в протоколе испытаний (отчете об испытаниях).

7 Проведение испытаний

7.1 Испытания проводит аккредитованная испытательная лаборатория (центр). Объем испытаний определяют с учетом предоставленных заявителем протоколов собственных испытаний и измерений.

Перечень контролируемых при испытаниях требований, установленных в национальных стандартах, отражают в протоколе испытаний (отчете об испытаниях).

При применении технических решений, отличающихся от регламентируемых национальными стандартами, должен быть выполнен анализ риска технических решений по ГОСТ Р 53387, дополненный в необходимых случаях, расчетами, чертежами и результатами испытаний, подтверждающими безопасность технического решения. При этом в перечень контролируемых требований допускается вносить соответствующие изменения и дополнения, обеспечивающие возможность оценки соответствия примененных технических решений.

7.2 Испытания подъемной платформы проводят или на заводе-изготовителе, или на месте ее эксплуатации.

Решение о проведении испытаний подъемной платформы на объекте ее эксплуатации должно быть согласовано заявителем с владельцем объекта.

7.3 По результатам испытаний испытательная лаборатория (центр) оформляет протокол испытаний. Копия протокола испытаний подлежит хранению в испытательной лаборатории в течение 10 лет.

7.4 Протокол испытаний должен объективно отражать результаты испытаний и другую относящуюся к ним информацию. Протокол испытаний должен содержать:

- сведения об испытательной лаборатории, проводившей испытания (наименование, адрес, регистрационный номер, дату выдачи и срок действия аттестата аккредитации);
- сведения о заявителе и изготовителе подъемной платформы (наименование организации, адрес);
- сведения об испытанной подъемной платформе (наименование, модель, тип, модификацию, код ОКП или код ТН ВЭД на импортную продукцию, наименование стандарта, другого документа, содержащего требования к продукции, устанавливаемые при ее изготовлении), а также ее характеристику (назначение, конструктивное исполнение, основные параметры или показатели, в том числе определяющие безопасность);
- основание для проведения испытаний (решение по заявке, договор и т. п.) и цель испытаний;
- сведения о методах испытаний (допускается не указывать, если испытания проводились в соответствии с настоящим стандартом);
- данные и результаты идентификации образцов в соответствии с разделом 6;
- сведения об акте отбора образцов (наименование организации, производившей отбор, дату отбора, номер акта);
- условия проведения испытаний (место, период, данные о климатических условиях);
- сведения об использованных средствах измерений и испытательном оборудовании;
- проверяемые требования (значения показателей по нормативным и техническим документам с указанием допусков) и сведения об источниках требований (обозначение нормативного или технического документа, номер раздела или пункта, содержащего конкретное требование);
- результаты проверки требований (фактические значения показателей испытанных образцов в соответствии с необходимыми критериями оценки).
- информацию о дополнительном протоколе испытаний, выполненных на условиях договора с другой аккредитованной испытательной лабораторией (при его наличии);
- дату выпуска протокола испытаний;
- сведения о том, что протокол испытаний распространяется только на подъемную платформу, подвергнутую испытаниям, а также о недопустимости частичной или полной перепечатки или размножения протокола испытаний без разрешения испытательной лаборатории.

Протокол испытаний должен быть подписан лицами, ответственными за проведение и проводившими испытания, и утвержден руководителем, и скреплен печатью испытательной лаборатории.

К протоколу испытаний прилагают акт отбора образца, если отбор образца проводился испытательной лабораторией (центром).

Форму протокола испытаний устанавливает испытательная лаборатория (центр).

Исправления и дополнения в протоколе испытаний после его утверждения не допускаются. При необходимости их оформляют в виде отдельного документа с наименованием «Дополнение к протоколу испытаний» в соответствии с вышеприведенными требованиями.

В протоколе испытаний не допускается помещать оценки результатов, рекомендации и советы по устранению недостатков или совершенствованию испытанных изделий.

8 Условия проведения испытаний и измерений

8.1 Заявитель обеспечивает выполнение мероприятий по подготовке подъемных платформ, в том числе по проверке исправности и функционирования, а также по устранению неисправностей, возникающих в процессе испытаний и измерений.

8.2 Показатели среды в помещениях, в которых проводят испытания, в том числе температура воздуха, влажность, атмосферное давление, должны соответствовать климатическим условиям, в которых предполагается эксплуатация подъемной платформы.

8.3 Испытания и измерения прекращают или приостанавливают при:

- возникновении аварийной ситуации, угрожающей безопасности лиц, участвующих в испытаниях и измерениях;
- обнаружении неисправности или отказе функционирования подъемной платформы;
- несоблюдении условий проведения испытаний и измерений, указанных в настоящем разделе.

Продолжение испытаний и измерений допускается только после устранения причин, вызвавших их прекращение или приостановку.

9 Требования к средствам испытаний и измерений

9.1 Средства испытаний и измерений, подлежащие аттестации и/или поверке, должны быть аттестованы и должны иметь действующие соответствующие документы (аттестаты, свидетельства, протоколы), подтверждающие их аттестацию и поверку.

10 Порядок подготовки к проведению испытаний и измерений

10.1 Заявитель обеспечивает подготовку подъемной платформы к проведению испытаний и измерений, которая включает в себя проверку ее исправности и функционирования во всех режимах работы, предусмотренных технической документацией, и документально оформляет результаты готовности подъемной платформы к проведению испытаний и измерений.

Непосредственно перед проведением испытаний и измерений подъемная платформа должна быть проверена в режиме «нормальная работа».

10.2 Место проведения испытаний и измерений должно быть огорожено и не доступно для посторонних лиц.

11 Порядок проведения испытаний и измерений

11.1 Специалисты испытательной лаборатории (центра) непосредственно перед проведением испытаний и измерений должны быть ознакомлены с результатами подготовки подъемной платформы к проведению испытаний и измерений, а также должны убедиться в обеспечении условий их проведения.

11.2 Испытания и измерения проводят в следующей последовательности:

- проверка предоставленной технической документации;
- проведение осмотра и проверки исправности подъемной платформы;
- проведение испытаний и измерений;
- оформление результатов испытаний и измерений.

11.3 При испытаниях и измерениях проверяют соблюдение требований к подъемной платформе, ее параметрам и характеристикам с учетом назначения.

11.4 Методы оценки соответствия подъемной платформы с вертикальным перемещением приведены в приложении А.

11.5 Методы оценки соответствия подъемной платформы с наклонным перемещением приведены в приложении Б.

11.6 Требования и метод испытания стеклянных панелей на удар маятником приведены в приложении В.

11.7 Методы проведения испытаний подъемной платформы приведены в приложении Г.

11.8 Несоответствия параметров и характеристик подъемной платформы, выявленные в процессе испытаний и измерений, документируют актом и передают заявителю. После устранения выявленных несоответствий заявитель вправе обратиться для проведения повторных испытаний и измерений в испытательную лабораторию (центр). В этом случае проводят испытания и измерения тех параметров и характеристик, несоответствие которых было выявлено. Результаты повторных испытаний и измерений документируют дополнительным протоколом.

12 Допустимая погрешность испытаний и измерений

12.1 Погрешность измерений линейных величин с применением измерительного инструмента не должна быть более 5 %.

13 Требования техники безопасности при проведении испытаний и измерений

13.1 При проведении испытаний и измерений следует соблюдать требования техники безопасности, установленные правилами, нормами, инструкциями по технике безопасности.

13.2 Персонал, принимающий участие в проведении испытаний и измерений, должен быть проинструктирован по безопасным методам выполнения работ.

13.3 При выявлении нарушений, влияющих на безопасность проведения испытаний и измерений, работы на подъемной платформе должны быть прекращены. Продолжение испытаний и измерений допускается только после устранения выявленных нарушений.

Приложение А
(обязательное)

Методы оценки соответствия подъемной платформы с вертикальным перемещением

Таблица А.1

Параметр и характеристика платформы	Обозначение стандарта, номер раздела, подраздела, пункта, подпункта	Испытание	Измерение	Анализ технической документации (чертежи, расчеты, протоколы испытаний)	Визуальный контроль
Номинальная грузоподъемность	ГОСТ Р 55555–2013 (4.9.3)	-	-	+	-
Номинальная скорость	ГОСТ Р 55555–2013 (4.9.1)	-	+	+	-
Удельная полезная нагрузка на пол платформы	ГОСТ Р 55555–2013 (4.9.2)	-	-	+	-
Деформация платформы в режиме нормальной работы, при срабатывании устройств безопасности, а также при взаимодействии платформы с упорами и буферами при движении на номинальной скорости	ГОСТ Р 55555–2013 (4.10)	+	-	-	-
Наличие ограждений, предотвращающих травмирование людей элементами оборудования платформы	ГОСТ Р 55555–2013 (4.12)	-	-	-	+
Наличие жестких металлических направляющих, по которым движется платформа	ГОСТ Р 55555–2013 (5.1.1)	-	-	-	+
Наличие буфера (упора)	ГОСТ Р 55555–2013 (5.2.1)	-	-	-	+
Безопасный доступ обслуживающего персонала под платформу	ГОСТ Р 55555–2013 (5.2.2)	-	+	-	+
Наличие ловителей и место их установки на платформе	ГОСТ Р 55555–2013 (6.1.1)	-	-	-	+
Возможность снятия платформы с ловителей при ослаблении натяжения канатов, цепи или иного механизма, приводящего в	ГОСТ Р 55555–2013 (6.3)	+	-	-	-

Параметр и характеристика платформы	Обозначение стандарта, номер раздела, подраздела, пункта, подпункта	Испытание	Измерение	Анализ технической документации (чертежи, расчеты, протоколы испытаний)	Визуальный контроль
действие ловителей					
Расстояние перемещения платформы с номинальным грузом от места срабатывания ловителей до места полной остановки платформы	ГОСТ Р 55555–2013 (6.1.4)	–	+	–	–
Величина отклонения пола платформы от горизонтали после посадки на ловители	ГОСТ Р 55555–2013 (6.1.5)	–	+	–	–
Метод включения ловителей	ГОСТ Р 55555–2013 (6.2)	–	–	+	+
Автоматическое принятие ловителями исходного положения и их готовность к работе после перемещения посаженной на ловители платформы вверх	ГОСТ Р 55555–2013 (6.3)	–	–	–	+
Доступность ловителей для осмотра персоналом	ГОСТ Р 55555–2013 (6.4)	–	–	–	+
Наличие электрического устройства безопасности, контролирующего включение ловителей	ГОСТ Р 55555–2013 (6.5)	–	–	+	+
Независимость фрикционного привода ограничителя скорости	ГОСТ Р 55555–2013 (6.6)	–	–	+	+
Наличие электрического устройства безопасности, контролирующего нормальное натяжение каната или цепи	ГОСТ Р 55555–2013 (7.1.3)	–	–	+	+
Наличие электромеханического тормоза	ГОСТ Р 55555–2013 (7.2.1)	–	–	+	+
Точность автоматической остановки	ГОСТ Р 55555–2013 (7.2.3)	–	+	–	–
Наличие аварийного/ручного управления	ГОСТ Р 55555–2013 (7.3.1)	–	–	+	+
Усилие, прилагаемого к ручному устройству для перемещения грузонесущего устройства	ГОСТ Р 55555–2013 (7.3.1)	–	+	+	–

Параметр и характеристика платформы	Обозначение стандарта, номер раздела, подраздела, пункта, подпункта	Испытание	Измерение	Анализ технической документации (чертежи, расчеты, протоколы испытаний)	Визуальный контроль
Расчетный коэффициент запаса прочности тяговых канатов	ГОСТ Р 55555-2013 (7.4.1)	-	-	+	-
Число тяговых канатов	ГОСТ Р 55555-2013 (7.4.1)	-	-	-	+
Автоматическое выравнивание тяговых канатов	ГОСТ Р 55555-2013 (7.4.1)	-	-	-	+
Канатный барабан	ГОСТ Р 55555-2013 (7.4.2)	-	-	+	-
Блоки	ГОСТ Р 55555-2013 (7.4.3)	-	-	+	-
Угол отклонения канатов	ГОСТ Р 55555-2013 (7.4.4)	-	-	+	-
Ограждающее устройство для канатов	ГОСТ Р 55555-2013 (7.4.5)	-	-	+	-
Привод с зубчато-реечной передачей	ГОСТ Р 55555-2013 (7.5)	-	-	+	-
Привод со звездочкой и цепью	ГОСТ Р 55555-2013 (7.6)	-	-	+	-
Винтовой привод	ГОСТ Р 55555-2013 (7.7)	-	-	+	-
Фрикционный привод	ГОСТ Р 55555-2013 (7.8)	-	-	+	-
Привод со звездочкой и с направляющей цепью	ГОСТ Р 55555-2013 (7.9)	-	-	+	-
Привод с направляющей цепью с опорными роликами и опорными звеньями	ГОСТ Р 55555-2013	-	-	+	-

Параметр и характеристика платформы	Обозначение стандарта, номер раздела, подраздела, пункта, подпункта	Испытание	Измерение	Анализ технической документации (чертежи, расчеты, протоколы испытаний)	Визуальный контроль
	(7.10)				
Привод пантографного типа	ГОСТ Р 55555–2013 (7.11)	-	-	-	+
Гидравлический привод	ГОСТ Р 55555–2013 (7.12.1)	-	-	+	-
Жесткие трубы	ГОСТ Р 55555–2013 (7.12.3.3)	-	-	+	-
Гибкий трубопровод	ГОСТ Р 55555–2013 (7.12.3.4)	-	-	+	+
Запорный клапан	ГОСТ Р 55555–2013 (7.12.4)	-	-	+	-
Обратный клапан	ГОСТ Р 55555–2013 (7.12.5)	-	-	+	-
Предохранительный клапан	ГОСТ Р 55555–2013 (7.12.6)	-	-	+	-
Клапаны направления движения	ГОСТ Р 55555–2013 (7.12.7)	-	-	+	-
Разрывной клапан	ГОСТ Р 55555–2013 (7.12.8.1)	-	-	+	+
Дроссель	ГОСТ Р 55555–2013 (7.12.8.2)	-	-	+	+

Продолжение таблицы А.1

Параметр и характеристика платформы	Обозначение стандарта, номер раздела, подраздела, пункта, подпункта	Испытание	Измерение	Анализ технической документации (чертежи, расчеты, протоколы испытаний)	Визуальный контроль
Защита от сползания	ГОСТ Р 55555-2013 (7.12.9)	-	-	+	+
Манометр	ГОСТ Р 55555-2013 (7.12.10)	-	-	+	+
Фильтры	ГОСТ Р 55555-2013 (7.12.11)	-	-	+	-
Резервуар	ГОСТ Р 55555-2013 (7.12.12)	-	-	-	+
Управление вручную или в условиях аварийной ситуации	ГОСТ Р 55555-2013 (7.12.14)	-	-	+	+
Защита от перегрева рабочей жидкости	ГОСТ Р 55555-2013 (7.12.15)	-	-	+	-
Кнопка или устройство вызова обслуживающего персонала	ГОСТ Р 55555-2013 (8.1.13)	-	-	-	+
Освещенность устройств управления и на уровне пола грузонесущего устройства	ГОСТ Р 55555-2013 (8.2.2)	+	-	-	-
Аварийный источник освещения	ГОСТ Р 55555-2013 (8.2.6)	-	-	+	+
Напряжение питания розеток	ГОСТ Р 55555-2013 (8.3.3)	-	-	+	-
Питание электродвигателя главного привода	ГОСТ Р 55555-2013 (8.4.2)	-	-	+	-
Питание тормоза электродвигателя главного привода	ГОСТ Р 55555-2013 (8.4.3)	-	-	+	-
Защита главного электропривода	ГОСТ Р 55555-2013 (8.4.4)	-	-	+	-
Система управления	ГОСТ Р 55555-2013 (8.5.1)	-	-	+	-
Напряжение в цепи управления при работе платформы от аккумулятора	ГОСТ Р 55555-2013 (8.5.3.1)	-	-	+	-
Кнопка «Стоп»	ГОСТ Р 55555-2013 (8.5.4.3)	-	-	-	+
Электрические устройства безопасности	ГОСТ Р 55555-2013 (8.7)	+	-	+	+

Продолжение таблицы А.1

Параметр и характеристика платформы	Обозначение стандарта, номер раздела, подраздела, пункта, подпункта	Испытание	Измерение	Анализ технической документации (чертежи, расчеты, протоколы испытаний)	Визуальный контроль
Шахтные двери	ГОСТ Р 55555-2013 (9.1.2.1)	-	-	-	+
Усилие открытия двери шахты	ГОСТ Р 55555-2013 (9.1.2.1)	+	-	+	-
Автоматический замок двери шахты	ГОСТ Р 55555-2013 (9.1.2.2.1)	+	+	+	+
Перемещение запирающего элемента автоматического замка	ГОСТ Р 55555-2013 (9.1.2.2.2)	-	+	-	-
Отпирание двери специальным ключом со стороны этажной площадки	ГОСТ Р 55555-2013 (9.1.2.2.3)	-	-	-	+
Зазоры между створками дверей и порталом	ГОСТ Р 55555-2013 (9.1.2.2.5)	-	+	-	-
Прочность шахтных дверей	ГОСТ Р 55555-2013 (9.1.2.3)	-	-	+	-
Защита во время закрытия	ГОСТ Р 55555-2013 (9.1.2.4)	+	-	+	-
Площадь пола грузонесущего устройства	ГОСТ Р 55555-2013 (9.2.1.1)	-	+	-	-
Ширина входного проема	ГОСТ Р 55555-2013 (9.2.1.2)	-	+	-	-
Высота ограждения грузонесущего устройства	ГОСТ Р 55555-2013 (9.2.2.2)	-	+	-	-
Прочность ограждения грузонесущего устройства	ГОСТ Р 55555-2013 (9.2.2.4)	-	-	+	-
Оборудование грузонесущего устройства	ГОСТ Р 55555-2013 (9.2.2.4)	-	-	-	+
Поручень грузонесущего устройства	ГОСТ Р 55555-2013 (9.2.2.6)	-	+	-	-
Фартук под порогом грузонесущего устройства	ГОСТ Р 55555-2013 (9.2.2.7)	-	+	-	+
Кромки безопасности на грузонесущем устройстве	ГОСТ Р 55555-2013 (9.2.2.8)	-	-	-	+
Двери (шлагбаума) шахты	ГОСТ Р 55555-2013 (10.1.2.1.3)	-	+	-	-

Окончание таблицы А.1

Параметр и характеристика платформы	Обозначение стандарта, номер раздела, подраздела, пункта, подпункта	Испытание	Измерение	Анализ технической документации (чертежи, расчеты, протоколы испытаний)	Визуальный контроль
Предотвращение скатывания с платформы	ГОСТ Р 55555–2013 (10.2.3.1)	–	–	–	+
Предохранительная заслонка	ГОСТ Р 55555–2013 (10.2.3.2)	+	–	–	+
Барьеры (шлагбаумы)	ГОСТ Р 55555–2013 (10.2.3.3)	+	–	+	+
Защита края грузонесущего устройства	ГОСТ Р 55555–2013 (10.2.3.4)	+	–	+	–
Защита пространства под грузонесущим устройством	ГОСТ Р 55555–2013 (10.2.4)	–	–	+	+

**Приложение Б
(обязательное)**

**Методы оценки соответствия подъемной платформы с наклонным
перемещением**

Таблица Б.1

Параметр и характеристика платформы	Обозначение стандарта, номер раздела, подраздела, пункта, подпункта	Испытание	Измерение	Анализ технической документации (чертежи, расчеты, протоколы испытаний)	Визуальный контроль
Номинальная скорость	ГОСТ Р 55556–2013 (4.10.1)	–	–	+	–
Номинальная грузоподъемность	ГОСТ Р 55556–2013 (4.10.1)	–	–	+	–
Деформации платформы в режиме нормальной работы, при срабатывании устройств безопасности, а также при взаимодействии платформы с упорами и буферами при движении на номинальной скорости	ГОСТ Р 55556–2013 (4.11)	+	–	–	+
Наличие ограждений, предотвращающих травмирование людей элементами оборудования платформы	ГОСТ Р 55556–2013 (4.13)	–	–	–	+
Наличие жестких металлических направляющих, по которым движется платформа	ГОСТ Р 55556–2013 (5.1.1)	–	–	–	+
Наличие упоров, ограничивающих ход платформы	ГОСТ Р 55556–2013 (5.2.1)	–	–	–	+
Наличие ловителей и их установка на грузонесущем устройстве	ГОСТ Р 55556–2013 (6.1.1 6.1.2)	–	–	–	+
Снятие платформы с ловителей при ослаблении натяжения канатов, цепи или иного механизма, приводящего в действие ловители	ГОСТ Р 55556–2013 (6.1.3)	+	–	–	–
Расстояние перемещения платформы с номинальным грузом от места срабатывания ловителей до места полной остановки платформы	ГОСТ Р 55556–2013 (6.1.4)	–	+	–	–
Отклонение пола платформы от горизонтали после посадки на ловители	ГОСТ Р 55556–2013	–	+	–	–

Параметр и характеристика платформы	Обозначение стандарта, номер раздела, подраздела, пункта, подпункта	Испытание	Измерение	Анализ технической документации (чертежи, расчеты, протоколы испытаний)	Визуальный контроль
	(6.1.5)				
Включение ловителей	ГОСТ Р 55556-2013 (6.2)	-	-	+	+
Автоматическое принятие ловителями исходного положения и их готовность к работе после перемещения посаженной на ловители платформы вверх	ГОСТ Р 55556-2013 (6.3)	-	-	-	+
Доступность ловителей для осмотра персоналом	ГОСТ Р 55556-2013 (6.4)	-	-	-	+
Электрическое устройство безопасности, контролирующее включение ловителей	ГОСТ Р 55556-2013 (6.5)	-	-	+	+
Фрикционный привод ограничителя скорости	ГОСТ Р 55556-2013 (6.6)	-	-	+	+
Электрическое устройство безопасности, контролирующее обрыв или вытяжку каната ограничителя скорости	ГОСТ Р 55556-2013 (6.6)	-	-	+	+
Система канатной или цепной подвески	ГОСТ Р 55556-2013 (7.1.3)	-	-	+	+
Электромеханический тормоз	ГОСТ Р 55556-2013 (7.2.2)	-	-	+	+
Аварийное управление	ГОСТ Р 55556-2013 (7.3)	-	+	+	+
Канаты	ГОСТ Р 55556-2013 (7.4.1)	-	-	+	+
Канатный барабан	ГОСТ Р 55556-2013 (7.4.2)	-	-	+	-
Блоки	ГОСТ Р 55556-2013 (7.4.3)	-	-	+	+

Параметр и характеристика платформы	Обозначение стандарта, номер раздела, подраздела, пункта, подпункта	Испытание	Измерение	Анализ технической документации (чертежи, расчеты, протоколы испытаний)	Визуальный контроль
Привод со звездочкой и цепью	ГОСТ Р 55556–2013 (7.6)	-	-	+	+
Винтовой привод	ГОСТ Р 55556–2013 (7.7)	-	-	+	+
Фрикционный привод	ГОСТ Р 55556–2013 (7.8)	-	-	+	+
Привод со звездочкой и с направляющей цепью	ГОСТ Р 55556–2013 (7.9)	-	-	+	+
Привод с направляющей цепью с опорными роликами и опорными звеньями	ГОСТ Р 55556–2013 (7.10)	-	-	+	+
Канатно-шарнирный привод	ГОСТ Р 55556–2013 (7.11)	-	-	+	-
Гидравлический привод	ГОСТ Р 55556–2013 (7.12.1)	-	-	+	-
Запорный клапан	ГОСТ Р 55556–2013 (7.12.4)	-	-	+	-
Обратный клапан	ГОСТ Р 55556–2013 (7.12.5)	-	-	+	-
Предохранительный клапан	ГОСТ Р 55556–2013 (7.12.6)	-	-	+	-
Клапаны направления движения	ГОСТ Р 55556–2013 (7.12.7)	-	-	+	-
Разрывной клапан	ГОСТ Р 55556–2013 (7.12.8.1)	-	-	+	+
Дроссель	ГОСТ Р 55556–2013	-	-	+	+

Параметр и характеристика платформы	Обозначение стандарта, номер раздела, подраздела, пункта, подпункта	Испытание	Измерение	Анализ технической документации (чертежи, расчеты, протоколы испытаний)	Визуальный контроль
	(7.12.8.2)				
Защита от сползания	ГОСТ Р 55556-2013 (7.12.9)	-	-	+	-
Манометр	ГОСТ Р 55556-2013 (7.12.10)	-	-	+	+
Фильтры	ГОСТ Р 55556-2013 (7.12.11)	-	-	+	-
Резервуар	ГОСТ Р 55556-2013 (7.12.12)	-	-	-	+
Защита от перегрева рабочей жидкости	ГОСТ Р 55556-2013 (7.12.15)	-	-	+	-
Главный выключатель	ГОСТ Р 55556-2013 (8.1.4)	-	-	+	-
Розетка для технического обслуживания	ГОСТ Р 55556-2013 (8.3)	-	-	+	+
Электрические цепи питания электродвигателя главного привода	ГОСТ Р 55556-2013 (8.4.2)	-	-	+	-
Питание тормоза электродвигателя главного привода	ГОСТ Р 55556-2013 (8.4.3)	-	-	+	-
Тормозной путь	ГОСТ Р 55556-2013 (8.4.3.2)	-	+	-	-
Защита главного электродвигателя	ГОСТ Р 55556-2013 (8.4.4)	-	-	+	-
Система управления	ГОСТ Р 55556-2013 (8.5.1)	+	-	+	+

Окончание таблицы Б.1

Параметр и характеристика платформы	Обозначение стандарта, номер раздела, подраздела, пункта, подпункта	Испытание	Измерение	Анализ технической документации (чертежи, расчеты, протоколы испытаний)	Визуальный контроль
Напряжение в цепи управления при работе от аккумулятора	ГОСТ Р 55556-2013 (8.5.3.1)	-	-	+	-
Кнопка «Стоп»	ГОСТ Р 55556-2013 (8.5.4.3)	-	-	-	+
Электрические устройства безопасности	ГОСТ Р 55556-2013 (8.7)	-	-	+	+
Конструкция платформы	ГОСТ Р 55556-2013 (9.1.3)	-	+	-	-
Кресло	ГОСТ Р 55556-2013 (9.2.1)	-	+	-	-
Выдвигающиеся или поворачивающиеся сиденья	ГОСТ Р 55556-2013 (9.2.2)	-	-	+	+
Кромки и поверхности безопасности	ГОСТ Р 55556-2013 (9.2.3)	+	+	+	+
Размер грузонесущего устройства	ГОСТ Р 55556-2013 (9.3.1 9.4.2)	-	+	-	-
Барьер	ГОСТ Р 55556-2013 (9.3.2)	-	+	-	-
Пандусы и защитные ограждения	ГОСТ Р 55556-2013 (9.4.4)	-	+	-	+
Ограждение грузонесущего устройства	ГОСТ Р 55556-2013 (9.4.5)	-	+	-	+
Выключатели безопасности и запирающие устройства барьеров и пандусов	ГОСТ Р 55556-2013 (9.4.6)	-	+	+	+
Кромки и поверхности безопасности	ГОСТ Р 55556-2013 (9.4.7)	-	+	+	+
Барьеры, пандусы и запирающие устройства	ГОСТ Р 55556-2013 (9.4.9)	-	-	+	-

Приложение В
(обязательное)

Метод испытания стеклянных панелей на удар маятником

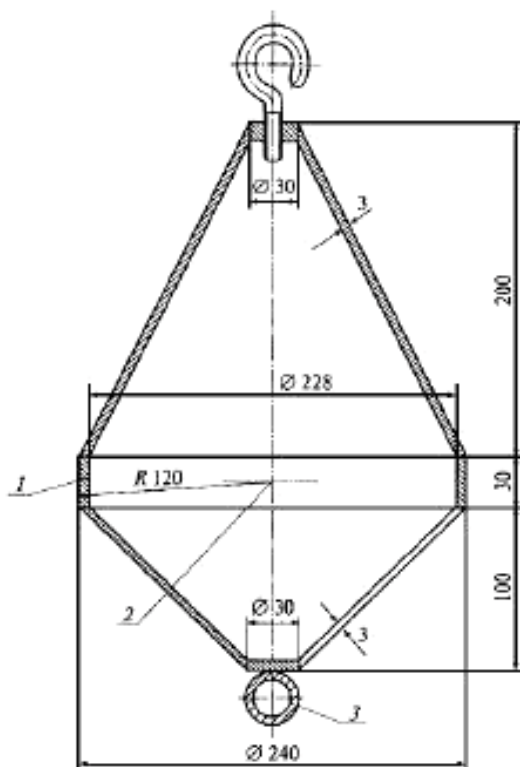
В.1 Сущность метода

Метод заключается в нанесении по вертикально стеклянной панели, закрепленной так же, как при установке на платформе, удара жестким или нежестким маятником.

В.2 Испытательное оборудование

В.2.1 Маятник для жесткого удара

Маятник для жесткого удара представляет собой устройство (см. рисунок 1), состоящее из стального ударного кольца и стального корпуса. Корпус заполняют свинцовыми шариками диаметром $(3,5 \pm 0,25)$ мм, посредством которых суммарную массу маятника доводят до $(10 \pm 0,01)$ кг.

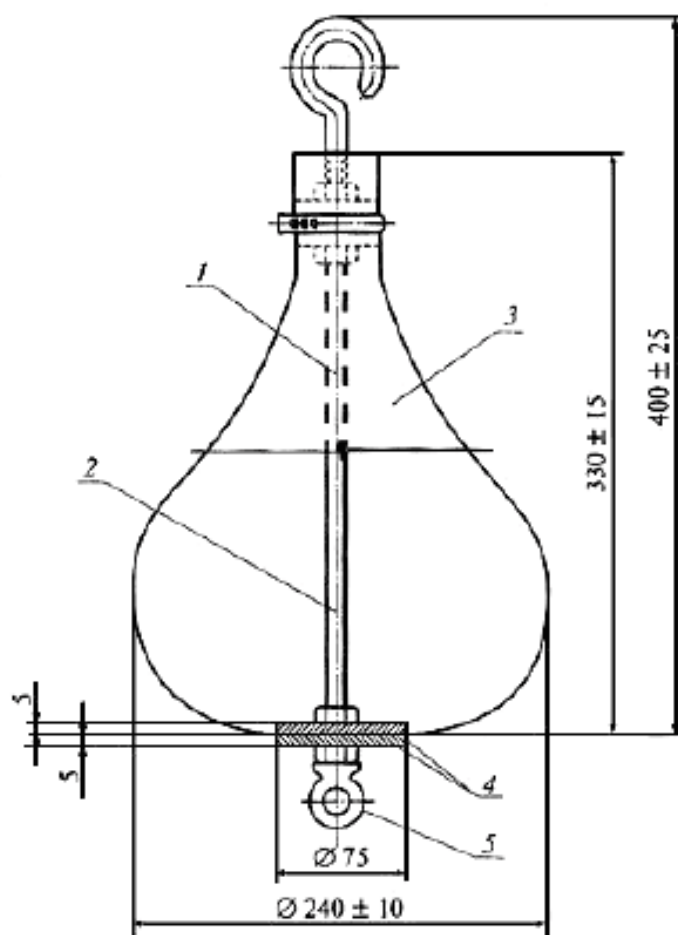


1 – ударное кольцо; 2 – базисная точка для измерения высоты падения; 3 – крепление пускающего приспособления

Рисунок 1 – Маятник для жесткого удара

В.2.2 Маятник для нежесткого удара

Маятник для нежесткого удара представляет собой мешок (см. рисунок 2), сделанный из кожи и заполненный свинцовыми шариками диаметром $(3,5 \pm 1)$ мм, посредством которых суммарную массу маятника доводят до $(45 \pm 0,5)$ кг.



1 – стержень с нарезанной резьбой; 2 – базисная точка для измерения высоты падения в плоскости максимального диаметра; 3 – кожаный мешок; 4 – стальной диск; 5 – крепление пускающего приспособления

Рисунок 2 – Маятник для нежесткого удара

В.2.3 Подвеска маятника

Маятник должен быть подвешен на стальном канате диаметром 3 мм таким образом, чтобы горизонтальное расстояние между наружным краем свободно подвешенного маятника и испытываемой панелью не превышало 15 мм.

Длина подвески (расстояние от нижней части крюка до точки, наносящей удар по испытываемой панели) должна быть не менее 1,5 м.

В.2.4 Тянущее и отпускающее приспособление

Для удара маятник отклоняют от вертикали посредством тянущего и отпускающего приспособления и таким образом поднимают на высоту, необходимую согласно А.4.2 и А.4.3. В момент отпущения отпускающее приспособление не должно сообщать маятнику никакого дополнительного толчка.

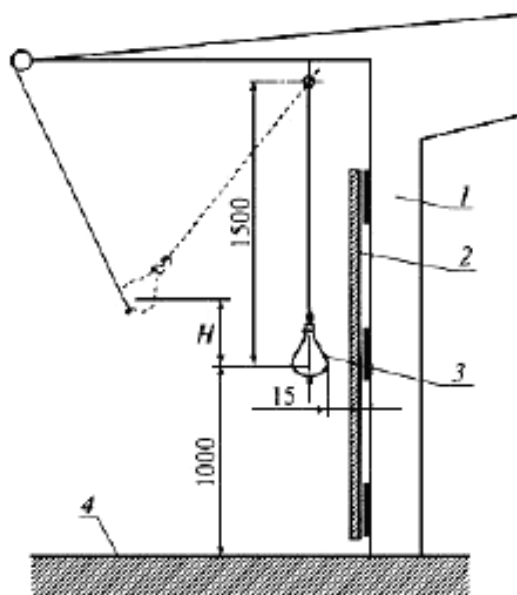
В.3 Требование к стеклянной панели

Для проведения испытаний поставляют полностью готовые стеклянные дверные панели в сборе, включая направляющие элементы. Стеклянные стеновые панели должны иметь требуемые размеры и крепления. Панели следует крепить к раме или иной подходящей конструкции таким образом, чтобы во время испытаний в местах крепления была исключена возможность каких-либо деформаций (жесткое крепление).

В.4 Метод испытаний

В.4.1 Испытания следует проводить при температуре $(23 \pm 2) ^\circ\text{C}$. Непосредственно перед испытаниями панели должны быть выдержаны при этой температуре не менее 4 ч.

В.4.2 Испытание на удар жестким маятником следует проводить с помощью устройства, описанного в А.2.1, при высоте падения 500 мм (см. рисунок 3).



1 – рама; 2 – испытуемая стеклянная панель; 3 – маятник; 4 – уровень пола, относящийся к испытуемой стеклянной панели; H – высота падения

Рисунок 3 – Высота падения

В.4.3 Испытание на удар нежестким маятником следует проводить с помощью устройства, описанного в А.2.2, при высоте падения 700 мм (см. рисунок 3).

В.4.4 Маятник должен быть поднят на необходимую высоту и отпущен. Он должен ударить панель посередине ее ширины и на высоте $(1,0 \pm 0,05)$ м от уровня пола, назначенного для данной панели.

Высота падения представляет собой расстояние по вертикали между базисными точками (см. рисунок 3).

В.4.5 Испытания на жесткий и нежесткий удары проводят по одному разу на одной и той же панели.

В.5 Оценка результатов

Испытания стеклянной панели считают положительными, если:

- нет полного разрушения панели;
- в панели нет трещин;
- в панели нет отверстий;
- панель не вышла из своих направляющих;
- направляющие панели не имеют остаточной деформации;
- стеклянная поверхность не имеет трещин и повреждений, за исключением отметки диаметром не более 2 мм.

В.6 Протокол об испытаниях

Протокол об испытании должен содержать:

- наименование и адрес лаборатории, выполнившей испытания;
- дату испытаний;
- информацию о размерах и конструкции панели;
- информацию о креплении панели;
- высоту падения, использованную в этих испытаниях;
- число проведенных испытаний;
- подпись лица, ответственного за эти испытания.

Методы испытаний подъемной платформы

Г.1 Метод испытаний дверей шахты подъемной платформы на сопротивление статической нагрузке

Г.1.1 Сущность метода

Метод заключается в нагружении закрытой и запертой двери статической, равномерно распределенной по круглой или квадратной площадке площадью 5 см² нагрузкой, действующей на створку двери в направлении, перпендикулярном к ее поверхности, и возрастающей до контрольного значения.

Г.1.2 Процедура испытаний

Двери закрывают и запирают.

Проводят нагружение створки двери, при этом площадка площадью 5 см² должна быть расположена на пересечении диагоналей створки. В случае многостворчатых дверей испытание проводят отдельно для каждой створки.

Нагрузку увеличивают равномерно и плавно. Контрольную нагрузку 300 Н удерживают в течение времени, необходимого для измерения прогиба створки под нагрузкой.

Через 5 мин после снятия нагрузки проводят визуальную проверку состояния испытуемой створки. Проверяют наличие остаточной деформации створки, функционирование двери и замка двери (при его наличии)

Г.1.3 Оценка результатов

Дверь шахты подъемной платформы считают выдержавшей испытания, если:

- при испытании контрольной нагрузкой упругая деформация створки двери шахты:
- не более 10 мм при наличии двери платформы;
- не более 5 мм при отсутствии двери платформы;
- после снятия контрольной нагрузки отсутствует остаточная деформация;
- после снятия контрольной нагрузки не нарушено функционирование двери.

Г.2 Метод определения усилия, необходимого для предотвращения закрытия автоматической двери шахты

Г.2.1 Сущность метода

Метод заключается в определении усилия, с которым закрывающаяся створка воздействует на находящийся в дверном проеме предмет.

Г.2.2 Процедура испытаний

Отключается устройство реверсирования двери. В проем открытой двери устанавливают измерительное устройство, с помощью которого можно зафиксировать максимальное усилие, с которым створка воздействует на это устройство в момент ее остановки. Измерение проводят на середине высоты створки, при этом устройство устанавливают так, чтобы измерение усилия не осуществлялось на первой трети перемещения створки в сторону закрытия.

Подают команду на закрытие двери. После остановки двери фиксируют максимальное усилие.

Результат испытаний определяют как среднеарифметическое трех измерений.

Г.2.3 Оценка результатов

Дверь шахты подъемной платформы считают выдержавшей испытание, если усилие, необходимое для предотвращения закрытия автоматической двери шахты, определенное как среднеарифметическое трех измерений, не превысило 150 Н.

Г.3 Метод определения кинетической энергии закрывающейся двери шахты

Г.3.1 Сущность метода

Метод заключается в определении усилия, с которым закрывающаяся створка воздействует на находящийся в дверном проеме предмет, и тормозного пути створки.

Кинетическую энергию E , Дж, вычисляют по формуле

$$E = \frac{P_{\max} l}{2},$$

где P_{\max} – максимальное усилие, необходимое для предотвращения закрытия двери, Н;

l – путь торможения створки двери, м.

Г.3.2 Процедура испытаний

Процедура испытаний согласно Г.2.2. Кроме измерения максимального усилия, измеряют путь торможения створки.

Г.3.3 Оценка результатов

Дверь шахты подъемной платформы считают выдержавшей испытание, если кинетическая энергия движущейся двери, определенная как среднеарифметическое трех измерений, не превысила:

- 4 Дж при отсутствии реверса;
- 10 Дж при наличии реверсе.

Г.4 Метод определения зазоров между сомкнутыми створками, а также между створкой и обвязкой проема при приложении статической нагрузки

Г.4.1 Сущность метода

Метод заключается в нагружении закрытой и запертой дверей статической нагрузкой, действующей на створку двери в направлении открывания ведущей панели и возрастающей до контрольного значения.

Г.4.2 Процедура испытаний

Двери закрывают и запирают. Проводят нагружение двери в направлении открывания ведущей панели, при этом нагрузку прилагают в точке, расположенной в интервале 100–200 мм выше порога двери.

Нагрузку увеличивают равномерно и плавно. Контрольную нагрузку 150 Н удерживают в течение времени, необходимого для измерения зазора под нагрузкой.

Г.4.3 Оценка результатов

Подъемную платформу считают выдержавшей испытания, если:

- при испытании контрольной нагрузкой двери бокового открывания зазор между створкой и притвором не превышает 30 мм;
- при испытании контрольной нагрузкой двери центрального открывания зазор между створками не превышает 45 мм;
- после снятия контрольной нагрузки не нарушено функционирование двери.

Г.5 Метод испытаний замка дверей шахты подъемной платформы на сопротивление статической нагрузке

Г.5.1 Сущность метода

Метод заключается в нагружении закрытой и запертой дверей статической нагрузкой, действующей на створку двери в направлении открывания ведущей панели и возрастающей до контрольного значения.

Г.5.2 Процедура испытаний

Дверь закрывают и запирают.

Проводят нагружение двери в направлении ее открывания, при этом нагрузку прилагают в точке, расположенной в интервале 100–200 мм от запирающего элемента замка.

Нагрузку увеличивают равномерно и плавно. Контрольная нагрузка равна:

- 3000 Н при распашных дверях;
- 1000 Н при горизонтально-раздвижных дверях.

Через 5 мин после снятия нагрузки проводят визуальную проверку состояния элементов замка. Проверяют наличие остаточной деформации элементов замка, функционирование замка.

Г.5.3 Оценка результатов

Замок дверей шахты считают выдержавшим испытания, если:

- при испытании контрольной нагрузкой не произошло отпирания двери;
- после снятия контрольной нагрузки отсутствует остаточная деформация элементов замка или его крепления
- после снятия контрольной нагрузки не нарушено функционирование замка.

Г.6 Метод испытаний стационарного потолочного перекрытия на сопротивление статической нагрузке

Г.6.1 Сущность метода

Метод заключается в нагружении стационарного потолочного перекрытия равномерно распределенной нагрузкой 210 кг/м², действующей на перекрытие в направлении, перпендикулярном к его поверхности.

Г.6.2 Процедура испытаний

Проводят нагружение стационарного потолочного перекрытия равномерно распределенным грузом, массу которого вычисляют по формуле

$$M = 210F,$$

где F – площадь потолочного перекрытия, м². Контрольную нагрузку удерживают в течение 5 мин.

Через 5 мин после снятия нагрузки проводят визуальную проверку состояния потолочного перекрытия. Проверяют наличие остаточной деформации стенки.

Г.6.3 Оценка результатов

Потолочное перекрытие считают выдержавшим испытания, если после снятия контрольной нагрузки отсутствует остаточная деформация потолочного перекрытия.

Г.7 Метод испытаний замка шлагбаума подъемной платформы на сопротивление статической нагрузке

Г.7.1 Сущность метода

Метод заключается в нагружении закрытого и запертого шлагбаума подъемной платформы статической нагрузкой, действующей на шлагбаум в направлении его открывания и возрастающей до контрольного значения.

Г.7.2 Процедура испытаний

Шлагбаум закрывают и запирают.

Проводят нагружение шлагбаума в направлении его открывания, при этом нагрузку прилагают в точке, расположенной в интервале 50–100 мм от его края, противоположного оси поворота шлагбаума.

Нагрузку увеличивают равномерно и плавно. Контрольная нагрузка равна 1000 Н.

Через 5 мин после снятия нагрузки проводят визуальную проверку состояния элементов замка. Проверяют наличие остаточной деформации элементов замка, функционирование замка.

Г.7.3 Оценка результатов

Замок шлагбаума считают выдержавшим испытания, если:

- при испытании контрольной нагрузкой не произошло отпирания шлагбаума;
- после снятия контрольной нагрузки отсутствует остаточная деформация шлагбаума, элементов замка или его крепления;
- после снятия контрольной нагрузки не нарушено функционирование замка.

Г.8 Метод испытаний ограждения пространства под подъемной платформой на сопротивление статической нагрузке

Г.8.1 Сущность метода

Метод заключается в нагружении ограждения статической, равномерно распределенной по круглой или квадратной площадке площадью 5 см² нагрузкой, действующей на ограждение в направлении, перпендикулярном к его поверхности, и возрастающей до контрольного значения.

Г.8.2 Процедура испытаний

Проводят нагружение ограждения, при этом площадка площадью 5 см² должна быть расположена на пересечении диагоналей ограждения. Если ограждение состоит из нескольких частей, испытание проводят отдельно для каждой части.

При высоте подъема платформы более 1 м испытание проводят при нахождении платформы на высоте 1,0 м от уровня нижней остановки.

Нагрузку увеличивают равномерно и плавно. Контрольную нагрузку 300 Н удерживают в течение времени, необходимого для измерения прогиба ограждения под нагрузкой.

Через 5 мин после снятия нагрузки проводят визуальную проверку состояния испытуемого ограждения. Проверяют наличие остаточной деформации ограждения.

Г.8.3 Оценка результатов

Ограждение пространства под подъемной платформой считают выдержавшей испытания, если:

- при испытании контрольной нагрузкой упругая деформация ограждения не превысила 75 мм или значения, создающего опасность контакта ограждения с движущимися частями платформы;
- после снятия контрольной нагрузки отсутствует остаточная деформация.

Г.9 Метод испытаний для определения усилия для срабатывания кромки безопасности

Г.9.1 Сущность метода

Метод заключается в нагружении кромки безопасности нагрузкой, действующей перпендикулярно к поверхности кромки и возрастающей до значения, при котором происходит срабатывание электрического устройства безопасности, контролирующего положение кромки безопасности.

Г.9.2 Процедура испытаний

Проводят поочередное нагружение кромки, при этом нагрузку прилагают в точках, расположенных в интервале 50–100 мм от ее края и посередине.

Нагрузку увеличивают равномерно и плавно, при этом контролируют состояние выключателя безопасности.

Г.9.3 Оценка результатов

Кромку безопасности считают выдержавшей испытания, если в момент срабатывания выключателя безопасности нагрузка не превысила 30 Н.

Г.10 Метод испытаний для определения усилия для срабатывания площадки безопасности

Г.10.1 Сущность метода

Метод заключается в нагружении площадки безопасности нагрузкой, действующей перпендикулярно к поверхности площадки безопасности и возрастающей до значения, при котором происходит срабатывание электрического устройства безопасности, контролирующего положение площадки безопасности.

Г.10.2 Процедура испытаний

Проводят поочередное нагружение площадки безопасности, при этом нагрузку прилагают в точках, расположенных в диагонально противоположных углах, и в точке пересечения диагоналей площадки.

Нагрузку увеличивают равномерно и плавно, при этом контролируют состояние выключателя безопасности.

Г.10.3 Оценка результатов

Площадку безопасности считают выдержавшей испытания, если в момент срабатывания выключателя безопасности нагрузка не превысила:

- 50 Н для площадки площадью не более 0,15 м²;
- 100 Н для площадки площадью более 0,15 м².

Г.11 Метод определения усилия для ручного перемещения платформы с номинальной нагрузкой

Г.11.1 Сущность метода

Метод заключается в определении усилия, прикладываемого к штурвалу привода в плоскости штурвала по касательной к нему и достаточного для перемещения подъемной платформы с размещенным в нем грузом, масса которого равна номинальной грузоподъемности подъемной платформы.

Г.11.2 Процедура испытаний

На подъемной платформе размещают груз массой, равной номинальной грузоподъемности платформы. Тормоз привода растормаживают вручную и плавно увеличивают от 0 до 235 Н приложенную по касательной к штурвалу нагрузку. После того, как под действием приложенной нагрузки штурвал повернется на угол 5° – 15° , регистрируют нагрузку, вызвавшую вращение штурвала.

Г.11.3 Оценка результатов

Подъемную платформу считают выдержавшей испытания, если усилие, вызвавшее перемещение штурвала, не более 235 Н.

УДК 692.66:006.354

ОКС 11.180

ОКП 48 3600

Ключевые слова: платформа подъемная, правила и методы исследований (испытаний), измерения, правила отбора образцов

Подписано в печать 01.04.2014. Формат 60x84¹/₈.

Усл. печ. л. 3,72. Тираж 31 экз. Зак. 818

Подготовлено на основе электронной версии, предоставленной разработчиком стандарта

ФГУП «СТАНДАРТИНФОРМ»,

123995 Москва, Гранатный пер., 4.

www.gostinfo.ru

info@gostinfo.ru

