
ФЕДЕРАЛЬНОЕ АГЕНТСТВО
ПО ТЕХНИЧЕСКОМУ РЕГУЛИРОВАНИЮ И МЕТРОЛОГИИ



НАЦИОНАЛЬНЫЙ
СТАНДАРТ
РОССИЙСКОЙ
ФЕДЕРАЦИИ

ГОСТ Р
55651—
2013
(ISO/TS 14569-2:2001)

МАТЕРИАЛЫ СТОМАТОЛОГИЧЕСКИЕ

Методы испытаний на износостойкость

Часть 2

Методы моделирования окклюзионного износа

ISO/TS 14569-2:2001
Dental materials — Guidance on testing of wear — Part 2:
Wear by two-and/or three body contact
(MOD)

Издание официальное



Москва
Стандартинформ
2014

Предисловие

1 ПОДГОТОВЛЕН Федеральным государственным бюджетным учреждением «Центральный научно-исследовательский институт стоматологии и челюстно-лицевой хирургии Минздрава России» на основе собственного аутентичного перевода на русский язык международного документа, указанного в пункте 4

2 ВНЕСЕН Техническим комитетом по стандартизации ТК 279 «Зубоврачебное дело»

3 УТВЕРЖДЕН И ВВЕДЕН В ДЕЙСТВИЕ Приказом Федерального агентства по техническому регулированию и метрологии от 25 октября 2013 г. № 1203-ст

4 Настоящий стандарт является модифицированным по отношению к международному документу ISO/TS 14569-2:2001 «Материалы стоматологические. Методы испытаний на износостойкость. Часть 2. Износ при контакте двух и/или трех тел» (ISO/TS 14569-2:2001 «Dental materials — Guidance on testing of wear — Part 2: Wear by two-and/or three body contact») путем внесения дополнительного раздела 12 «Метод испытания — ЦНИИС», выделенного в тексте стандарта курсивом.

Наименование настоящего стандарта изменено относительно наименования указанного международного документа для приведения в соответствие с ГОСТ Р 1.5 (подраздел 3.5)

5 ВВЕДЕН ВПЕРВЫЕ

Правила применения настоящего стандарта установлены в ГОСТ Р 1.0—2012 (раздел 8). Информация об изменениях к настоящему стандарту публикуется в ежегодном (по состоянию на 1 января текущего года) информационном указателе «Национальные стандарты», а официальный текст изменений и поправок — в ежемесячном указателе «Национальные стандарты». В случае пересмотра (замены) или отмены настоящего стандарта соответствующее уведомление будет опубликовано в ближайшем выпуске ежемесячного информационного указателя «Национальные стандарты». Соответствующая информация, уведомление и тексты размещаются также в информационной системе общего пользования — на официальном сайте Федерального агентства по техническому регулированию и метрологии в сети Интернет (gost.ru)

© Стандартиформ, 2014

Настоящий стандарт не может быть полностью или частично воспроизведен, тиражирован и распространен в качестве официального издания без разрешения Федерального агентства по техническому регулированию и метрологии

II

Содержание

1	Область применения	1
2	Нормативные ссылки	2
3	Термины и определения	2
4	Метод испытания — ДИН	3
4.1	Принцип метода	3
4.2	Условия испытания	3
4.3	Аппаратура и материалы	3
4.4	Приготовление	4
4.5	Проведение испытания	4
4.6	Расчет и представление результатов	4
4.7	Протокол испытаний	6
5	Метод испытания — АСТА	6
5.1	Принцип метода	6
5.2	Условия испытания	6
5.3	Аппаратура и материалы	6
5.4	Приготовление образцов для испытания	7
5.5	Проведение испытания	9
5.6	Расчет и представление результатов	9
5.7	Протокол испытаний	10
6	Метод испытания — Цюрих	10
6.1	Принцип метода	10
6.2	Условия испытания	10
6.3	Аппаратура и материалы	11
6.4	Приготовление	11
6.5	Проведение испытания	11
6.6	Расчет и представление результатов	12
6.7	Протокол испытаний	13
7	Метод испытания — Алабама	13
7.1	Принцип метода	13
7.2	Условия испытания	13
7.3	Аппаратура и материалы	13
7.4	Приготовление	14
7.5	Процедура	14
7.6	Расчет и представление результатов	15
7.7	Протокол испытаний	15
8	Метод испытания — Фрайбург	16
8.1	Принцип метода	16
8.2	Условия испытания	16
8.3	Аппаратура и материалы	16
8.4	Приготовление	16
8.5	Проведение испытания	17
8.6	Расчет и представление результатов	17
8.7	Протокол испытаний	17

9	Метод испытания — Миннесота	18
9.1	Принцип метода	18
9.2	Условия испытания	18
9.3	Аппаратура и материалы	18
9.4	Приготовление	18
9.5	Проведение испытания	19
9.6	Расчет и представление результатов	19
9.7	Протокол испытаний	20
10	Метод испытания — OHSU	20
10.1	Принцип метода	20
10.2	Условия испытания	20
10.3	Аппаратура и материалы	21
10.4	Приготовление	21
10.5	Проведение испытания	22
10.6	Расчет и представление результатов	22
10.7	Протокол испытаний	22
11	Метод испытания — Ньюкасл	23
11.1	Принцип метода	23
11.2	Условия испытания	23
11.3	Аппаратура и материалы	23
11.4	Приготовление	23
11.5	Проведение испытания	24
11.6	Расчет и представление результатов	24
11.7	Протокол испытаний	25
12	Метод испытания — ЦНИИС	25
12.1	Принцип метода	25
12.2	Условия испытания	25
12.3	Аппаратура и материалы	25
12.4	Приготовление	26
12.5	Проведение испытания	27
12.6	Расчет и представление результатов	27
12.7	Протокол испытаний	28
	Библиография	29

МАТЕРИАЛЫ СТОМАТОЛОГИЧЕСКИЕ

Методы испытаний на износостойкость

Часть 2

Методы моделирования окклюзионного износа

Dental materials. Guidance on testing of wear. Part 2.
Modeling methods of occlusal wear

Дата введения — 2014—09—01

1 Область применения

Настоящий стандарт устанавливает методы испытаний материалов для оценки сопротивления износу, происходящему на окклюзионных поверхностях реставраций, натуральных или искусственных зубов в результате физиологических воздействий в ротовой полости. Некоторые из предложенных методов включают также износ от воздействия пищевых продуктов или только истирание продуктами, или совместно с износом при прямом контакте. Методы испытаний на износостойкость представлены в таблице 1.

Настоящий стандарт не применим для таких случаев, как краевое нарушение и убыль материала реставрации от действия химических процессов, набухания, обламывания краев или износ от чистки зубной щеткой.

Таблица 1 — Методы испытаний на износостойкость, включенные в настоящий стандарт

Раздел	Метод испытания	Антагонист	Среда	Характер движения	Материал сравнения	Метод измерения
4	ДИН	Al ₂ O ₃	H ₂ O	Скольжение	Листовой полиметилметакрилат	Массовый или профилометрия
5	Аста	Сталь или стоматологический материал	Рис, распыленная шелуха проса	Скольжение	—	Профилометрия
6	Цюрих	Зубная эмаль	H ₂ O	Удар и скольжение	Из предыдущего испытания	Профилометрия
7	Алабама	Полиацеталь	Шарики ПММА	Удар и скольжение	—	Растровая электронная микроскопия (РЭМ)
8	Фрайбург	Al ₂ O ₃	H ₂ O	Скольжение	Листовой полиметилметакрилат	Массовый или профилометрия
9	Миннесота	Зуб	H ₂ O	Скольжение	—	Профилометрия

Окончание таблицы 1

Раздел	Метод испытания	Антагонист	Среда	Характер движения	Материал сравнения	Метод измерения
10	ОНСУ (Орегонский университет здравоохранения)	Зубная эмаль	Маковые семена	Удар и скольжение	—	Профилометрия и видеоизображения
11	Ньюкасл	Мыльный камень или зубная эмаль	H ₂ O	Скольжение	—	Профилометрия
12	ЦНИИС	Зуб	H ₂ O	Скольжение	—	Массовый или профилометрия

2 Нормативные ссылки

В настоящем стандарте использована нормативная ссылка на следующий межгосударственный стандарт:

ГОСТ 6709—72 Вода дистиллированная. Общие технические условия

Примечание — При пользовании настоящим стандартом целесообразно проверить действие ссылочных стандартов в информационной системе общего пользования — на официальном сайте Федерального агентства по техническому регулированию и метрологии в сети Интернет или по ежегодному информационному указателю «Национальные стандарты», который опубликован по состоянию на 1 января текущего года, и по выпускам ежемесячного информационного указателя «Национальные стандарты» за текущий год. Если заменен ссылочный стандарт, на который дана недатированная ссылка, то рекомендуется использовать действующую версию этого стандарта с учетом всех внесенных в данную версию изменений. Если заменен ссылочный стандарт, на который дана датированная ссылка, то рекомендуется использовать версию этого стандарта с указанным выше годом утверждения (принятия). Если после утверждения настоящего стандарта в ссылочный стандарт, на который дана датированная ссылка, внесено изменение, затрагивающее положение, на которое дана ссылка, то это положение рекомендуется применять без учета данного изменения. Если ссылочный стандарт отменен без замены, то положение, в котором дана ссылка на него, рекомендуется применять в части, не затрагивающей эту ссылку.

3 Термины и определения

В настоящем стандарте применены следующие термины с соответствующими определениями:

Примечание — См. также термины и определения, приведенные в ссылках [5], [7], [8] и [9].

3.1 абразивность (abrasivity): Способность материала или вещества вызывать абразивный износ.

3.2 абразивный износ (abrasive wear): Износ под воздействием твердых частиц или выступов, оказывающих давление идвигающихся вдоль твердой поверхности.

Примечание — Абразивный износ подразделяют на «абразивный износ при контакте двух тел» или «абразивный износ при контакте трех тел».

3.3 абразивный износ при контакте двух тел (two-body abrasion): Абразивный износ, при котором шероховатости, оказывающие режущее действие, расположены на одной или на обеих поверхностях.

3.4 абразивный износ при контакте трех тел (three-body abrasion): Абразивный износ, при котором абразивные частицы являются несвязанными частицами, находящимися в суспензии.

3.5 адгезивный износ (adhesive wear): Износ, связанный с локальным склеиванием контактирующих твердых поверхностей и приводящий к перемещению материала между двумя поверхностями или к потере материала с одной или другой поверхности.

3.6 истирание (attrition): Тип абразивного износа при контакте двух тел, когда зубы или реставрации находятся в окклюзионном контакте.

Примечание — В ротовой полости данный тип абразивного износа в основном происходит в результате действия более чем одного механизма истирания.

3.7 коррозионный износ (corrosive wear): Износ, при котором значительное место занимают химическая или электрохимическая реакция.

Примечание — Коррозионный износ может возникнуть в результате взаимодействия с веществами, обладающими таким размягчающим действием по отношению к поверхности, что поверхность стирается под действием противоположной поверхности (например, эрозия, связанная с диетой или с ситуацией при отрывании пищи).

3.8 эрозия (трибология) [erosion (tribology)]: Постепенная потеря исходного материала с твердой поверхности из-за механического взаимодействия между этой поверхностью и пищей, многокомпонентной жидкостью или твердыми частицами.

3.9 усталостный износ (fatigue wear): Износ твердой поверхности, вызванный ее разрушением, связанным с усталостью материала.

Примечание — Эта ситуация чаще наблюдается при перекачивании контактирующих поверхностей, чем при скольжении.

3.10 износ (wear): Потеря поверхностных слоев материала, вызванная механическим контактом, движением твердого или жидкого тела относительно поверхности материала, химическим воздействием или химическим и механическим воздействием одновременно.

Примечание — Данная терминология может в некоторых случаях отличаться от терминологии, принятой в промышленности, поскольку те механизмы, которые могут оказаться важными для процессов в промышленности, не происходят в полости рта. Также истирание в полости рта обычно вызывается несколькими различными механизмами, действующими одновременно.

4 Метод испытания — ДИН

4.1 Принцип метода

Два образца скользят относительно друг друга в воде под определенной нагрузкой при комнатной температуре. Потерю вещества в результате износа определяют взвешиванием или другими методами и записывают как изменение высоты образца в результате истирания. В зависимости от применяемого метода значение потери вещества может быть очень мало. В таком случае можно определить объем истирания с помощью сканирования поверхности профилометром, лазерным сканером или любым другим эквивалентным методом. Представленные рекомендации испытания на износостойкость разработаны для пластмассовых облицовок, коронок и мостовидных протезов, поэтому в качестве материала сравнения или контрольного материала был выбран полиметилметакрилат (ПММА). Контрольный материал испытывают одновременно с испытуемым образцом и с антагонистом из того же материала, который применяют для испытуемого образца. Результат истирания испытуемого материала следует всегда сравнивать со значением для ПММА как материала сравнения или контрольного материала.

4.2 Условия испытания

Испытания на износостойкость проводят при температуре (23 ± 2) °С и относительной влажности (50 ± 10) %.

4.3 Аппаратура и материалы

4.3.1 Испытательное оборудование для износа, позволяющее регулировать следующие параметры:

- давление на образец истирающим антагонистом должно быть от 8 до 10 Н/мм²;
- истираемую поверхность следует нагружать и разгружать через установленные интервалы;
- скорость, при которой два истирающих тела скользят друг относительно друга, должна быть не более 100 мм/с;
- температура воды, в которой находятся образцы, должна быть (23 ± 2) °С.

4.3.2 Деионизированная вода в соответствии с ГОСТ 6709.

4.3.3 Материал антагониста, плотно спеченный оксид алюминия или любой другой материал, который можно использовать в испытании в качестве антагониста.

Примечание — Материал, приведенный в DIN/VDE 0335, часть 3 (материал из группы C700 Тип 799) был признан подходящим.

4.3.4 Три образца сравнения или контрольных образца, изготовленных из линейного несшитого и непластифицированного ПММА молекулярной массой свыше 1000000.

Примечание — Примерами подходящих материалов промышленного производства являются Plexiglas, Perspex и Acrylite. Эта информация предоставлена для удобства пользователей настоящего стандарта и не требует подтверждения стандартами ИСО на эти продукты.

Оборудование для определения объема износа образцов — весы с пределом допустимой погрешности 0,1 мг.

Можно также применять профилометр или лазерный сканер с программным обеспечением для автоматического регистрирования данных и подсчета результатов.

4.4 Приготовление

4.4.1 Приготовление образцов

Образцы готовят согласно инструкциям изготовителя. Формы для изготовления образцов должны быть сконструированы в соответствии с требованиями применяемого испытательного оборудования. Приготавливают шесть образцов. Все образцы должны быть отшлифованы и отполированы по инструкции изготовителя. Перед началом испытания все образцы выдерживают в воде при температуре $(37 \pm 1) ^\circ\text{C}$ в течение семи дней. Если износ определяют по потере массы, то необходимо определить плотность ρ каждого образца после выдержки его в воде (по закону Архимеда, см. [1]).

4.4.2 Приготовление образцов сравнения

Образцы сравнения можно вырезать из листа линейного несшитого непластифицированного ПММА молекулярной массой свыше 1000000.

Примечание — ПММА используют при испытании полимерных материалов, при испытании керамики и металлов следует использовать другие образцы сравнения.

4.4.3 Антагонист

Если в качестве антагониста применяют плотно спеченный оксид алюминия, его поверхность следует подвергнуть пескоструйной обработке порошком корунда с частицами размерами (150 ± 20) мкм при давлении 4 бар и на расстоянии 2—3 см. Пескоструйную обработку проводят до тех пор, пока поверхность не станет однородной и матовой. Значение шероховатости Ra (среднее значение измеряемых расстояний шероховатого профиля) должно быть приблизительно 0,75 мкм.

4.5 Проведение испытания

4.5.1 Гравиметрический метод

Образцы удаляют пинцетом из воды, вытирают чистым сухим полотенцем до исчезновения видимой влаги, проветривают на воздухе в течение 15 с и взвешивают через 1 мин после удаления из воды с точностью 0,0002 г. Взвешивают каждый из шести испытуемых образцов и образцы сравнения перед и после испытания на износ. Записывают массу в мг, перед испытанием износа как m_1 и после испытания как m_2 .

Испытания на износ проводят на оборудовании с характеристиками, приведенными в 4.3.1.

На каждом образце определяют площадь износа испытуемого материала с помощью прозрачного шаблона или микрометра. Записывают данную площадь как S , мм².

4.5.2 Профилометрический метод

Измеряют профиль поверхности каждого из шести испытуемых образцов и образцов сравнения до и после износа сканированием поверхности полинейно. Значения профиля записывают в каждой точке, отстоящей от соседней не более чем на 100 мкм.

4.6 Расчет и представление результатов

4.6.1 Гравиметрический метод

Подсчитывают высоту износа H и относительный износ по следующим формулам:

$$H = \frac{(m_1 - m_2)1000}{\rho S}$$

$$H_{\text{ит}} = \frac{(m_1 - m_2)_{\text{ср}} 1000}{\rho S},$$

$$H_{\text{ит}} \% = \frac{H100}{H_{\text{ит}}},$$

где H — высота износа испытуемого материала, мкм;
 $H_{\text{ит}}$ — высота износа материала сравнения, мкм;
 $H_{\text{ит}}\%$ — высота износа относительно материала сравнения;
 m_1 — масса образца до испытания на износ, мг;
 m_2 — масса образца после испытания на износ, мг;
 ρ — плотность испытуемого материала;
 $\rho_{\text{ср}}$ — плотность материала сравнения;
 S — площадь износа испытуемого материала, мм²;
 $S_{\text{ср}}$ — площадь износа материала сравнения, мм².

4.6.2 Профилометрический метод

4.6.2.1 Глубина износа образцов

Вычисляют среднее значение вертикальной высоты износа испытуемых образцов. Записывают среднее значение H , мкм, как среднее арифметическое для всех испытанных образцов. Записывают также максимальную высоту, измеренную на каждом образце, и вычисляют среднее арифметическое, подсчитывают среднее значение для всех образцов как $H_{\text{ит}}^{\text{max}}$.

Вычисляют таким же образом среднее значение $H_{\text{ит}}$ для образцов сравнения.

Вычисляют относительную высоту износа по отношению к высоте износа образцов сравнения по формуле

$$H_{\text{ит}} \% = \frac{H100}{H_{\text{ит}}},$$

где H — высота износа испытуемого материала, мкм;
 $H_{\text{ит}}$ — высота износа материала сравнения, мкм;
 $H_{\text{ит}}\%$ — высота износа по отношению к материалу сравнения.

4.6.2.2 Объем износа

Вычисляют объем износа испытуемых образцов и записывают среднее значение V в мкм³.

Вычисляют и записывают среднее значение объема износа ($V_{\text{ит}}$) для испытанных образцов сравнения в мкм³.

Подсчитывают объем материала, утраченный в результате износа, по отношению к материалу сравнения по формуле

$$V_{\text{ит}} \% = \frac{V100}{V_{\text{ит}}},$$

где V — объем износа, мкм³;
 $V_{\text{ит}}$ — объем износа материала сравнения, мкм³;
 $V_{\text{ит}}\%$ — объем износа по отношению к материалу сравнения.

4.6.2.3 Износ высоты антагонистов

Из подсчитанных данных, записанных для антагонистов, вычисляют среднее значение износа высоты для антагонистов ΔH .

4.7 Протокол испытаний

Протокол испытаний должен содержать, как минимум, следующую информацию:

- a) ссылку на настоящий стандарт;
- b) материал сравнения (ПММА или другой);
- c) материал, применяемый в качестве антагониста;
- d) среднюю высоту износа антагониста;
- e) среднюю высоту износа материала сравнения $H_{\text{ср}}^{\text{с}}$;
- f) среднюю высоту износа испытуемого материала $H^{\text{и}}$;
- g) относительный износ испытуемого материала $H_{\text{ср}}^{\text{и}}$;
- h) максимальную высоту износа испытуемого материала $H_{\text{max}}^{\text{и}}$;
- i) объем износа относительно материала сравнения $V_{\text{ср}}^{\text{и}}$;
- j) плотность испытанного материала ρ ;
- k) плотность материала сравнения $\rho_{\text{ср}}^{\text{с}}$;
- l) тип иглы для профилометрии, если использован в испытании;
- m) сведения об ответственном исполнителе и его личную подпись.

5 Метод испытания — АСТА

5.1 Принцип метода

Для проведения испытания методом АСТА применяются два вращающихся в разных направлениях круга. Значения скоростей вращения кругов должны отличаться на 15 %, так чтобы возникал эффект пробуксовки. Круги расположены на малом расстоянии друг от друга, и при вращении возникает их кратковременный контакт. Испытуемые образцы размещают по окружности одного из кругов, а образцы-антагонисты размещают на другом круге. Следовательно, можно провести сразу несколько экспериментов истирания за один проход. Силу, с которой два круга воздействуют друг на друга, следует поддерживать около 15 Н. Оба круга помещают в суспензию рисовых зерен и шелухи белого проса в буферном растворе. Во время испытания на износ, которое продолжается около 55 ч, круг-антагонист прочерчивает дорожку или желоб на поверхности испытуемого образца, оставляя неповрежденной поверхность с обеих сторон дорожки износа, которую можно использовать в качестве контроля или поверхности сравнения для определения износа.

Потерю материала в результате износа можно определить по дорожке, оставленной на каждом образце, с помощью профилометра или другим эквивалентным методом.

Этот метод позволяет определять износ испытуемых материалов при различных материалах-антагонистах. Включение материала сравнения в каждое испытание необязательно.

5.2 Условия испытания

Испытания на износ проводят при температуре $(23 \pm 2) ^\circ\text{C}$ и относительной влажности $(50 \pm 10) \%$.

5.3 Аппаратура и материалы

5.3.1 Испытательное оборудование для износа, позволяющее регулировать следующие параметры:

- давление от истирающего круга-антагониста на круг с образцами должно быть 15 Н;
- скорость вращения двух истирающих кругов должна быть около 1 об/с и обеспечивать разницу в скоростях движения поверхностей испытуемого образца и антагониста равную 15 %. Испытательная установка для износа должна также быть оборудована мешалкой для истирающей суспензии и средствами, предотвращающими испарение воды из этой суспензии.

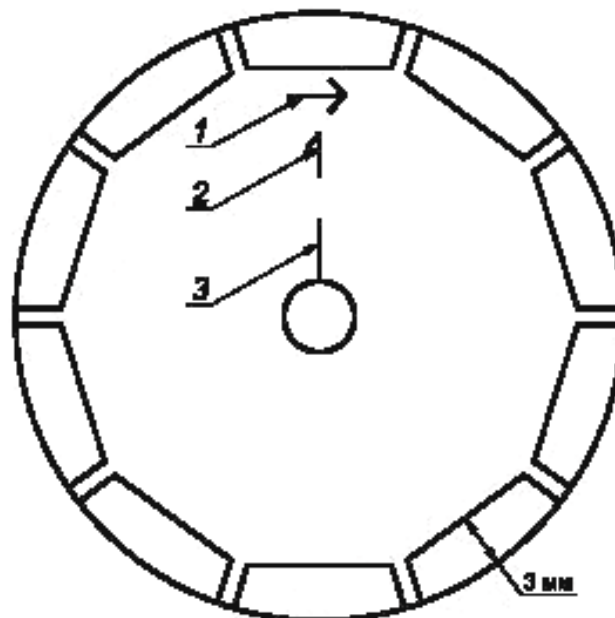
Примечание — 15 % пробуксовка при частоте 1 Гц, при которой отрегулирована установка, составляет около 23 мм/с, если используют круг диаметром 48 мм.

5.3.2 Дистиллированная вода в соответствии с ГОСТ 6709.

5.3.3 Истирающая суспензия, в состав которой входят рисовые зерна, шелуха белого проса, распределенные в буферном растворе KH_2PO_4 с NaOH и консервант, такой как NaN_3 (азид натрия) или Thiomarsal.

5.3.4 Профилометр или лазерный сканер, оснащенный (в рекомендуемом порядке) компьютером и программным обеспечением для автоматического регистрирования данных и подсчета результатов.

5.3.5 Латунный круг для образцов, как показано на рисунке 1, с выбитыми или выгравированными метками для указания положения образца номер 1, направления вращения, идентификации самого круга и расположения оси.



Примечание — Этот круг для размещения 10 образцов; образец «один» расположен за меткой под номером 1. Ширина образца 10 мм.

1 — направление вращения; 2 — метка размещения первого образца; 3 — для центровки оси

Рисунок 1 — Круг для образцов с метками

5.3.6 Два круглых фланца из политетрафторэтилена (ПТФЭ), таким же диаметром, как круг для образцов.

5.3.7 Набор алмазных кругов для шлифования ($D126$, $D64$, $D65$) и полировочный круг ($D15$).

5.3.8 Лист полиэтилентерефталата, цианакрилатный клей, абразивная бумага с SiC 240—600 и черный чернильный маркер.

5.4 Приготовление образцов для испытания

5.4.1 Заполнение круга образцов

Круг помещают между двумя ПТФЭ фланцами (см. 5.3.6) и скрепляют болтом и барашковой гайкой. Отсеки круга каждый по отдельности заполняют по одному образцу испытываемым материалом. Каждый образец закрывают полоской полимерного материала (см. 5.3.8), которая охватывает часть фланца круга таким образом, чтобы сформировать цилиндрическую поверхность испытываемого образца.

Образец отверждают, соблюдая инструкцию изготовителя.

ПТФЭ фланцы удаляют и извлекают образец, не допуская его прилипания к кругу (касается некоторых стеклоиономеров). Все образцы изготавливают, соблюдая данные указания.

Все приготовленные образцы помещают обратно в отсеки круга и закрепляют на месте цианакрилатным клеем (быстродействующим, приклеивание за 3 с).

Зазоры, оставшиеся между образцами и диском, заполняют клеем или пластмассой.

Поверхности образцов на круге шлифуют влажной абразивной бумагой с абразивом SiC зернистостью от 240 до 600, чтобы удалить излишки клея и тонкого слоя испытуемого реставрационного материала.

Круг устанавливают в машине для испытания на износ помеченной стороной вверх, обращая внимание на метки на оси и круге.

Алмазный шлифовальный круг наиболее грубой зернистости (D126) устанавливают на место антагониста.

Направление вращения шлифовального круга изменяют переключателем (светодиод LED начнет мигать).

Круги охлаждают с помощью стеклянной чаши, заполненной водой, помещенной на лабораторный подъемник, который поднимает ее на высоту, позволяющую кругам погрузиться в воду.

5.4.2 Процесс шлифования/полирования

Машину для износа включают центральным тумблером «включения/выключения». Круги сближают, поворачивая распределительный шпиндель до тех пор, пока круги не соприкоснутся. Проверяют контакты образцов с истирающим кругом, регулируя положение шпинделя, регулировку повторяют несколько раз, пока не будет достигнут контакт 90 % рабочей поверхности круга.

Если круг с образцами утрачивает контакт с истирающим кругом, с помощью шпинделя его передвигают до достижения контакта. Эту процедуру повторяют до тех пор, пока не будет обеспечен контакт с приблизительно 90 % окружности круга.

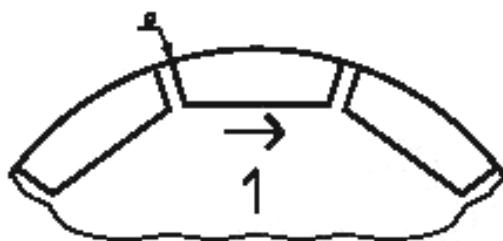
Шлифовальный круг заменяют кругом D64, затем кругом D25, и продолжают шлифование до тех пор, пока круг с образцами не приобретет идеально правильную форму окружности.

Устанавливают полировальный круг D15 и полируют образцы до образования гладкой поверхности.

Для контроля процесса шлифования используют черный водостойкий маркер, чтобы зачернить поверхность образцов перед началом шлифования. Это позволит хорошо контролировать процесс шлифования: когда образцы станут опять полностью «белыми», процесс шлифования можно закончить. Такой же прием используют перед полированием D15, чтобы оценить качество полирования.

В качестве ориентира на поверхности круга (см. рисунок 2) делают надрез скальпелем длиной 2 мм между образцом 1 и стенкой, граничащей с образцом 10. Такой прием позволит не перепутать образцы для профилометрического исследования.

Излишнего шлифования и полирования не следует допускать, т.к. это приведет к нарушению точности окружности. Следует обращать внимание на состояние близкого контакта между расположением шпинделя и рычагом для круга-антагониста, чтобы не допустить образования овальной формы круга.



a — сделать надрез по стрелке

Рисунок 2 — Размещение надреза

5.4.3 Приготовление круга-антагониста

Круг-антагонист готовят так же, как круг с образцами.

5.4.4 Приготовление суспензии

Для приготовления буферного раствора в 1 л воды растворяют 41,1 г KH_2PO_4 и 9,3 г NaOH; добавляют 1 г NaN_3 (консервант азид натрия).

120 г белого риса низкой жирности перемалывают в электрической кофемолке в течение 1 мин. Полученную рисовую муку и 30 г шелухи проса добавляют к 275 мл буферного раствора и перемешивают в электрическом смесителе в течение 1 мин, пока процесс перемешивания не приведет к однородной смеси. Полученную суспензию помещают в стеклянную емкость на испытательном оборудовании.

Непосредственно перед началом испытания емкость заполняют оставшимся буферным раствором 725 мл.

5.5 Проведение испытания

5.5.1 Общее

Перед началом испытания в установке для износа проверяют скорости и направление вращения кругов и степень пробуксовки. При необходимости скорости регулируют и устанавливают число оборотов для данного эксперимента.

5.5.2 Установка начального состояния — базы испытания

Проводят пробный эксперимент истирания при экспериментальных условиях пробуксовки в течение 25000 оборотов. Во время пробного эксперимента следует проверить образование полной и непрерывной дорожки износа. Если дорожка износа не полная, пробный эксперимент повторяют.

Если предполагается, что образцы имеют высокий начальный износ, следует уменьшить число оборотов в пробном эксперименте до 10000.

Измеряют дорожку на круге с образцами и записывают полученные значения как начальные. Следует контролировать точность установки и снятия круга с образцами в соответствии с начальной дорожкой износа.

Круг с образцами в испытательной установке на износ устанавливают так, чтобы метки на круге были сверху. Следует проверить совмещение радиальных меток на круге с соответствующими метками на оси. Круг закрепляют фланцем и гайкой.

На оси вращения кругов устанавливают мешалку в правильное положение и накрывают ее пластмассовым кожухом, препятствующим испарению воды из суспензии.

Включают испытательную установку для износа и проверяют скорость вращения круга с образцами по времени выполнения 30 оборотов.

Стеклянный контейнер с суспензией помещают в правильное положение, устанавливают число оборотов 200000 и приступают к истиранию на испытательной установке, соблюдая инструкцию.

По окончании испытания, которое должно продолжаться 55,5 ч для установленных 200000 оборотов с частотой 1 Гц, опускают стеклянную емкость с суспензией и устанавливают ее так, чтобы основная часть суспензии могла стекать по каплям с кругов и мешалки. Разбирают установку, отделив круг с образцами и мешалку, и промывают их под текучей водой.

Круг с образцами в начальном положении помещают под профилометр и измеряют дорожку износа.

5.6 Расчет и представление результатов

5.6.1 Высота износа образцов

Из полученных данных измерений вычисляют среднее арифметическое значение износа в вертикальном измерении. Записывают среднее значение H как среднее арифметическое значение для всех испытанных образцов. Записывают также максимальное значение высоты (глубины) измеренной на каждом образце, и подсчитывают среднее значение для всех образцов как H_{max} .

Вычисляют и записывают среднее значение H_{rel} таким же образом, как для испытанных образцов, для всех образцов сравнения.

Вычисляют относительное значение высоты износа по отношению к материалу сравнения по формуле

$$H_{rel} \% = \frac{H}{H_{rel}} \cdot 100$$

где H — высота износа для испытанного материала, мкм;

H_{rel} — высота износа для материала сравнения, мкм;

H_{rel} — относительная высота износа по отношению к материалу сравнения.

5.6.2 Объем износа

Объем, утерянный в результате износа испытанных образцов, вычисляют и записывают среднее значение V , мкм³, как среднее арифметическое объемов износа всех образцов.

Вычисляют и записывают среднее значение V_{rel} , мкм³, как среднее значение объемов истирания для образцов сравнения.

Вычисляют относительную потерю объема по отношению к материалу сравнения по формуле

$$V_{rel} \% = \frac{V100}{V_{rel}}$$

где V — объем износа, мкм³;

V_{rel} — объем износа материала сравнения, мкм³;

V_{rel} — относительный объем износа по отношению к материалу сравнения.

5.6.3 Высота износа антагонистов

Записывают результаты подсчета данных для антагонистов, вычисляют среднюю высоту потери материала, мкм³. Записывают среднее значение $АН$ как среднее значение для всех антагонистов.

5.7 Протокол испытаний

Протокол испытаний должен содержать, как минимум, следующую информацию:

- a) ссылку на настоящий стандарт;
- b) сведения об испытуемом материале (амальгама или полимерный композит), если он использовался;
- c) материал, применяемый в качестве антагониста;
- d) среднюю высоту износа антагониста;
- e) среднюю высоту износа материала сравнения H_{rel} , если он использовался;
- f) среднюю высоту износа испытуемого материала H ;
- g) относительный износ испытуемого материала H_{rel} , если он применим;
- h) максимальную высоту износа испытуемого материала H_{max} ;
- i) значение объема износа относительно материала сравнения V_{rel} ;
- j) тип иглы для профилометрии;
- k) сведения об ответственном исполнителе и его личную подпись.

6 Метод испытания — Цюрих

6.1 Принцип метода

Бугорок натурального зуба прижимают к поверхности испытуемого образца в водяной бане с изменяющейся в режиме циклирования температурой. Испытуемый образец закрепляют в резиновом гнезде под углом 45° таким образом, чтобы антагонист скользил по поверхности испытуемого образца по короткому пути. Пройдя первый путь, антагонист перемещается обратно, чтобы начать новый цикл. После 1200000 циклов образуется след на испытуемом образце, который анализируют с помощью сканера, профилометра или лазерного сканера. С помощью компьютерной программы определяют разницу в профиле поверхности до и после испытания. В конце испытания определяют износ антагониста таким же образом, как испытуемого материала.

Вместе с испытуемым образцом испытывают материал сравнения с антагонистом такого же типа. Износ вычисляют по потере высоты испытуемого образца, а также высоту износа относительно материала сравнения.

6.2 Условия испытания

Испытание на износ проводят на водяной бане с термоциклированием в режиме 2 мин при температуре 5°C и 2 мин при температуре 50°C.

6.3 Аппаратура и материалы

6.3.1 Испытательное оборудование для износа, позволяющее регулировать следующие параметры:

- максимальная сила, действующая на образец со стороны истирающего антагониста, должна быть 49 Н;
- истираемая поверхность должна нагружаться и разгружаться через интервалы времени; каждый цикл должен следовать скругленной пилообразной характеристике, которая соответствует активному контакту антагониста с испытуемым образцом в течение 0,36 с;
- продолжительность одного цикла должна быть 0,6 с;
- скорость, при которой две истираемые поверхности скользят друг относительно друга, должна быть 0,56 мм/с (в данной машине скорость зависит от длины истираемого пути, который в свою очередь сам зависит от жесткости резиновых гнезд; горизонтальное смещение обычно составляет 0,2 мм);
- движение антагониста и термоциклирование в водяной бане контролируют и число циклов подсчитывают с помощью программного обеспечения.

6.3.2 Водяная баня, состоящая из двух резервуаров с водой, в одном поддерживается температура 5 °С, в другом — 50 °С;

6.3.3 Образцы сравнения изготавливают из линейного несшитого и непластифицированного ПММА молекулярной массой свыше 1000000.

6.3.4 Шесть моляров человека с бугорками одинаковой формы.

6.3.5 3D-сканер и компьютерная программа для сканирования и регистрирования высоты истираемой площадки на поверхности.

Точки, сканируемые на поверхности, должны отстоять друг от друга на расстоянии 50 мкм. (Эквивалентный прибор способный проводить измерения с такой же точностью можно применять вместо 3D-сканера).

6.3.6 Компьютер и программное обеспечение должны определять профиль поверхности до и после испытания на износ одинаковым образом и обеспечивать подсчет максимальной разницы в высоте, убыль объема, площадь поверхности износа и среднеквадратичное отклонение.

6.4 Приготовление

6.4.1 Образцы для испытания

Для приготовления образцов для испытания используют специальный захват. Внутренний диаметр захвата для образца составляет 8 мм и его можно непосредственно заполнять испытуемым материалом и отверждать согласно инструкции изготовителя. Если испытуемые материалы невозможно отвердить непосредственно в захвате, их приготавливают отдельно в форме для приготовления образцов диаметром 8 мм и высотой 2 мм. Образцы в захвате фиксируют эпоксидным клеем или цементом холодного отверждения.

Перед испытанием образцы выдерживают в воде температурой 37 °С в течение 24 ч. Все образцы перед испытанием шлифуют влажным способом на шлифовальной бумаге с SiC зернистостью 1000, отшлифованные образцы выдерживают в воде при температуре 37 °С в течение 24 ч.

6.4.2 Антагонист

В качестве антагониста используют удаленные верхние моляры человека, выдержанные в воде, с бугорками одинаковой формы. Зуб распиливают, чтобы отделить небный бугорок, и отделенный бугорок фиксируют в захвате для образца эпоксидным клеем или цементом холодного отверждения. Верхушке бугорка придают скругленную сферическую форму.

Если в качестве антагониста используют другие материалы, из них приготавливают образцы конической формы со сферической вершиной. Сферическую поверхность полируют и выдерживают размер радиуса сферы от 1,5 до 2 мм.

Перед испытанием образцы-антагонисты выдерживают в воде при температуре 37 °С.

6.5 Проведение испытания

На поверхности каждого испытуемого образца делают отметку, которая позволяет легко и точно устанавливать образец перед каждым измерением. Измеряют профиль поверхности каждого испытуемого образца, а также поверхности образцов сравнения с помощью сканирования полинейно. Результаты измерения высоты расположения поверхности обозначают как Z-величины. Каждая точка при измерении не должна отстоять от предыдущей более чем 50 мкм. Измеряют профиль поверх-

ности на площади не менее $4,5 \times 4,5$ мм, таким образом, для каждого образца будет записано 8100 Z-величин.

Измеряют профиль поверхности каждого антагониста с помощью сканирования. Каждые отдельные измерения, записанные как Z-величины, не должны отстоять от предыдущих более чем 50 мкм. Следует сканировать поверхности площадью 3×3 мм, таким образом, для каждого антагониста должны быть получены 3600 Z-величин. Если площадь износа превышает $4,5 \times 4,5$ мм, измеряют всю площадь.

Испытуемые образцы и образцы-антагонисты закрепляют в установке для испытания износа, водяную баню в установке закрывают и промывают водой систему циклирования.

Весь процесс испытания разделяют на четыре этапа:

- A: первый этап — 120000 циклов нагружения;
- B: второй этап — 120000 циклов нагружения;
- C: третий этап — 400000 циклов нагружения;
- D: четвертый этап — 560000 циклов нагружения.

Образцы, образцы сравнения и антагонисты удаляют из испытательной установки после каждого этапа и выдерживают в воде при комнатной температуре до проведения измерений.

Измерения каждого образца проводят так же, как указано выше для образцов до испытания. Записывают все результаты измерений и повторяют испытание на следующем этапе. Метки на образцах используют для точной установки каждого образца в начальное положение после измерения.

6.6 Расчет и представление результатов

6.6.1 Высота износа образцов

Из полученных данных вычисляют среднее значение убыли высоты испытанных образцов при износе в мкм. Вычисляют и записывают среднее значение для всех испытанных образцов H . Записывают также максимальную высоту, измеренную на каждом образце, и вычисляют среднее арифметическое значение для всех образцов как H_{\max} .

Вычисляют и записывают среднее значение $H_{\text{ср}}$ таким же образом, как указано выше, как среднее значение для образцов сравнения, если их испытание проводилось.

Вычисляют относительную потерю высоты по отношению к материалу сравнения по формуле

$$H_{\text{от}}\% = \frac{H100}{H_{\text{ср}}},$$

где H — высота износа для испытанного материала, мкм;

$H_{\text{ср}}$ — высота износа материала сравнения, мкм;

$H_{\text{от}}$ — относительная высота износа по отношению к материалу сравнения.

6.6.2 Объем износа

Вычисляют утерянный в результате износа объем для испытанных образцов и записывают среднее значение V , мкм³, как средний объем истирания всех образцов.

Вычисляют и записывают среднее значение $V_{\text{ср}}$, мкм³, как среднее значение объема истирания для образцов сравнения, если они были испытаны.

Вычисляют относительную потерю объема по отношению к материалу сравнения по формуле

$$V_{\text{от}}\% = \frac{V100}{V_{\text{ср}}},$$

где V — объем износа, мкм³;

$V_{\text{ср}}$ — объем износа материала сравнения, мкм³;

$V_{\text{от}}$ — относительный объем износа по отношению к материалу сравнения, %.

6.6.3 Высота износа антагонистов

Из полученных данных, зафиксированных для антагонистов, вычисляют среднюю высоту потери материала в мкм. Записывают значение AH как среднее для всех антагонистов.

6.7 Протокол испытаний

Протокол испытаний должен, как минимум, содержать следующую информацию:

- a) ссылку на настоящий стандарт;
- b) сведения о материале (амальгама или полимерный композит), если он использовался;
- c) материал, применяемый в качестве антагониста;
- d) среднюю высоту износа антагониста;
- e) среднюю высоту износа материала сравнения H_{ref} , если он использовался;
- f) среднюю высоту износа испытываемого материала H ;
- g) относительный износ испытываемого материала H_{rel} , если он применим;
- h) максимальную высоту износа испытываемого материала H_{max} ;
- i) значение объема износа относительно материала сравнения (V_{rel});
- j) тип иглы для профилометрии;
- k) сведения об ответственном исполнителе и его личную подпись.

7 Метод испытания — Алабама

7.1 Принцип метода

В суспензии из непластифицированных полимерных шариков в воде штифт из полиацетального полимера ударяется о поверхность испытываемого образца и затем поворачивается на 30° вокруг своей продольной оси и обратно, находясь под нагрузкой. После каждого цикла штифт возвращается назад в первоначальное положение. Этот цикл повторяется 1—2 раза в секунду.

Испытуемый материал располагают в полости натурального зуба.

Через приблизительно 400000 циклов образец оценивают с помощью реплики под растровым электронным микроскопом (РЭМ), а также с помощью измерений, полученных сканированием на профилометре.

Вместе с испытываемым материалом также испытывают материал сравнения и антагонист. Износ выражают как уменьшение высоты испытываемого образца, а также как уменьшение высоты при истирании относительно образца сравнения.

7.2 Условия испытания

Испытания на износ проводят при температуре $(23 \pm 2)^\circ\text{C}$ и относительной влажности $(50 \pm 10)\%$. Время одного цикла «нагружение/разгружение» составляет 0,83 с.

7.3 Аппаратура и материалы

7.3.1 Испытательное оборудование для износа, позволяющее регулировать следующие параметры:

- гладкий плоский штифт, изготовленный из полиацетального полимера диаметром 8 мм, способный передвигаться вверх и вниз, при положении «вниз» он оказывает давление на образец и вращается туда и обратно, поворачиваясь вдоль продольной оси на угол 30° ;
- максимальная сила, с которой штифт (антагонист) действует на испытываемый образец при истирании, составляет 75 Н (если вся площадь штифта находится в контакте с образцом, удельная нагрузка на площадь поверхности составляет 150 Н/см^2);
- истираемая поверхность должна нагружаться и разгружаться с интервалом 0,83 с (1,2 цикла в секунду);
- тангенсальная скорость движения штифта должна быть приблизительно 5 мм/с, однако это зависит от площади поверхности штифта, находящейся в контакте с образцом.

7.3.2 Державка образца, размещенная в цилиндрическом контейнере и выдержанная при температуре 37°C .

7.3.3 Абразивная суспензия, 30% по массе непластифицированных полиметилметакрилатных (ПММА) шариков в воде. ПММА шарики должны иметь средний диаметр 44 мкм и молекулярную массу 1000000.

7.3.4 Программное обеспечение к компьютеру, которое контролирует и подсчитывает циклы перемещений штифта.

7.3.5 Образцы сравнения

Рекомендуется Масог керамика в неглазурованном состоянии.

Примечание — Масог керамика приведена в качестве примера подходящего материала промышленного производства, представляемого на рынке. Эта информация приведена для удобства специалистов, применяющих настоящий стандарт, и не является обязательным требованием ИСО для этого материала. Можно использовать эквивалентные материалы, если можно показать, что они дают такие же результаты.

7.3.6 Шесть моляров человека, здоровых и некариозных, выдержанных в растворе 2 %-ного азида натрия.

7.3.7 Профилметр для сканирования и регистрирования высоты площади поверхности.

Вместо профилметра можно применять эквивалентный прибор для измерений с такой же точностью.

7.3.8 Компьютер и программное обеспечение

В тех случаях, когда при измерении поверхности получают большое число измеряемых точек, рекомендуется использовать компьютер и программное обеспечение, чтобы обеспечить достоверное сравнение профилей до и после испытания на износ. С такой аппаратурой также возможно подсчитать максимальную разницу в высоте, потерю объема и площади поверхности при истирании, а также среднеквадратичное отклонение для этих значений.

7.4 Приготовление

7.4.1 Реставрации (пломбы)

Верхнюю часть корня моляров удаляют и укрепляют зубы в державке с помощью самотвердеющей акриловой пластмассы. Оклюзионные поверхности зубов шлифуют до гладкой поверхности при постоянном увлажнении с помощью последовательного применения металлографической шлифовальной бумаги, постепенно понижая зернистость до 600. Отшлифованная окклюзионная поверхность не должна выходить за границы эмали.

Приготавливают на окклюзионной поверхности препарированием цилиндрическую полость диаметром 4 мм и глубиной 3 мм. Наружные края полости обрабатывают острым карбидным бором.

В случае испытания светоотверждаемого композита препарирование и подготовку полости следует проводить в соответствии с рекомендациями изготовителя, а сам испытуемый материал следует вносить в полость тремя слоями, отверждая первые два слоя в течение 20 с и последний слой, который наносят с избытком, в течение 60 с.

Когда испытывают материал холодного отверждения, необходимо следовать инструкциям изготовителя для реставрации зуба данным материалом.

7.4.2 Образцы для испытания

Если испытуемый материал представляет собой полимеризуемую пластмассу, приготавливают образец пластмассы диаметром 8 мм и непосредственно фиксируют его в державке образца с помощью полимерного материала холодного отверждения или эпоксидной смолы.

Поверхность всех образцов шлифуют до гладкого состояния с помощью шлифовальной бумаги с карбидом кремния зернистостью 600 при орошении водой. Окклюзионная поверхность образца должна быть горизонтальной и параллельной плоскому концу воздействующего на поверхность штифта.

Перед испытанием образцы выдерживают в воде при температуре 37 °С.

7.4.3 Образцы сравнения

Из керамики Масог Segamic приготавливают цилиндрический образец диаметром 8 мм и фиксируют его в державке с помощью пластмассы холодного отверждения или эпоксидного клея.

7.5 Процедура

7.5.1 Общее

Поверхность каждого испытуемого образца и образца сравнения маркируют так, чтобы можно было легко устанавливать образец для каждого измерения в точное положение. Наносят четыре метки поперек поверхности каждого испытуемого образца, а также помечают поверхности каждого образца сравнения, поворачивая их на 45° после нанесения каждой метки, следовательно, таким образом, метки наносят через каждые 45° окружности образца. Если испытывают образцы с реставрациями или пломбами, метки следует располагать на поверхности эмали вне площади контакта истирающего штифта. Отдельные измерения высоты поверхности обозначают как Z-величины.

Закрепляют испытуемые образцы и образцы сравнения в испытательной машине и погружают все образцы в суспензию ПММА (см. 7.3.3). Когда температура образцов и суспензии достигнет 37 °С, включают машину износа на 400000 циклов (приблизительно 92 ч).

7.5.2 Качество образца для оценки износа

После проведения истирания образцов снимают оттиски с поверхности реставрации, по которым проводят оценку износа с помощью сканирующей электронной микроскопии. Для повышения точности снимают два оттиска и оттиск худшего качества отбрасывают.

7.5.3 Качество износа

Аккуратно переставляют образцы после испытания, учитывая расположение меток, и проводят измерения по 7.5.1.

7.6 Расчет и представление результатов

7.6.1 Высота износа образцов

Из данных испытания вычисляют среднее значение убыли высоты испытанных образцов при износе в мкм. Записывают среднее значение H , мкм, как среднее для всех испытанных образцов. Записывают также максимальную высоту, измеренную на каждом образце, и вычисляют среднее значение для всех образцов как H_{max} , мкм.

Вычисляют и записывают среднее значение H_{ref} , мкм как среднее значение для образцов сравнения таким же образом, как указано выше.

Вычисляют относительную потерю высоты по отношению к материалу сравнения по формуле

$$H_{rel}\% = \frac{H100}{H_{ref}}$$

где H — высота износа для испытанного материала, мкм;

H_{ref} — высота износа материала сравнения, мкм;

H_{rel} — относительная высота износа по отношению к материалу сравнения.

7.6.2 Объем износа

Вычисляют утерянный в результате износа объем для испытанных образцов и записывают среднее значение V , мкм³, как среднее значение объемов истирания всех образцов.

Вычисляют и записывают среднее значение V_{ref} , мкм³, как среднее арифметическое значение объемов истирания для образцов сравнения, если они были испытаны.

Вычисляют относительную потерю объема по отношению к материалу сравнения по формуле

$$V_{rel}\% = \frac{V100}{V_{ref}}$$

где V — объем износа, мкм³;

V_{ref} — объем износа материала сравнения, мкм³;

V_{rel} — относительный объем износа по отношению к материалу сравнения.

7.6.3 Высота износа антагонистов

Из данных испытаний, зафиксированных для антагонистов, вычисляют среднюю высоту потери материала в мкм. Записывают среднее значение AH , мкм, как среднее значение для всех антагонистов.

7.7 Протокол испытаний

Протокол испытаний должен содержать, как минимум, следующую информацию:

- ссылку на настоящий стандарт;
- сведения о материале (амальгама или полимерный композит), если он использовался;
- материал, применяемый в качестве антагониста;
- среднюю высоту износа антагониста;
- среднюю высоту износа материала сравнения H_{ref} , если он использовался;

- f) среднюю высоту износа испытуемого материала H ;
- g) относительный износ испытуемого материала H_{rel} , если он применим;
- h) максимальную высоту износа испытуемого материала H_{max} ;
- i) значение объема износа относительно материала сравнения V_{rel} ;
- j) тип иглы для профилометрии;
- k) сведения об ответственном исполнителе и его личную подпись.

8 Метод испытания — Фрайбург

8.1 Принцип метода

Этот метод испытания представляет собой модификацию метода «штифт на диске». Керамический штифт, являющийся моделью зуба-антагониста, скользит по диску из испытуемого материала. Образец материала фиксируют в державке в виде чаши и погружают в воду. И стирающий штифт, и образец в державке вращаются в противоположных направлениях вокруг эксцентрично смещенных осей. Нагрузка, прикладываемая к штифту, действует в осевом направлении.

Материал сравнения испытывают вместе с испытуемым материалом таким же образом.

Износ, определенный взвешиванием потери массы материала, рассчитывают как значение высоты износа, исходя из плотности материала. Износ выражают абсолютной величиной, а также относительной величиной по отношению к материалу сравнения.

8.2 Условия испытания

Испытания на износостойкость проводят при температуре (23 ± 2) °С и относительной влажности (50 ± 10) %.

8.3 Аппаратура и материалы

8.3.1 Испытательное оборудование для износа, позволяющее регулировать следующие параметры:

- осевую нагрузку выбирают таким образом, чтобы в области контакта между штифтом и образцом было установлено постоянное давление 8 МПа;
- скорость, при которой две стираемые поверхности скользят друг относительно друга, должна быть 100 об/мин (это соответствует от 50 до 60 мм/с);
- температура воды, окружающей образцы, должна поддерживаться на уровне (23 ± 2) °С.

8.3.2 Деионизированная вода в соответствии с ГОСТ 6709.

8.3.3 Штифт-антагонист, высокоплотный оксид алюминия.

8.3.4 Три образца сравнения, изготовленные из линейного нешитога и неластифицированного ПММА молекулярной массой свыше 1000000.

Примечание — Примерами подходящих материалов промышленного производства являются Plexiglas, Perspex и Acrylite. Эта информация приведена для удобства пользователей настоящего стандарта и не требует подтверждения стандартами ИСО на эти продукты.

8.3.5 Весы аналитические с погрешностью 0,1 мг или любой другой прибор или метод, который позволяет определить объем материала образцов, утраченного при износе.

Можно также использовать профилометр или лазерный сканер совместно с компьютером и программным обеспечением для автоматической записи данных и подсчета результатов.

8.4 Приготовление

8.4.1 Образцы для испытания

Для испытания готовят пять образцов диаметром от 10 до 12 мм и толщиной не менее 2 мм. Все образцы шлифуют и полируют согласно инструкции изготовителя. Все образцы выдерживают в воде при температуре (37 ± 1) °С в течение 7 дней. Если износ определяют по потере массы, измеряют плотность каждого образца после выдержки в воде с помощью закона Архимеда (см. [1]).

8.4.2 Образцы сравнения

Образцы сравнения вырезают из листа линейного нешитога и неластифицированного ПММА молекулярной массой свыше 1000000.

Примечание — ПММА можно использовать для испытания полимерных материалов, но для испытания керамики или сплавов можно применять другие материалы сравнения.

8.4.3 Штифт-антагонист

Штифт вырезают из стержня высокоплотного оксида алюминия круглого поперечного сечения диаметром 5 мм. Поверхность штифта, которая контактирует с испытуемым образцом, должна быть ровной и обработанной таким образом, чтобы величина шероховатости поверхности была аналогична эмали.

8.5 Проведение испытания

8.5.1 Испытание

Испытание проводят, соблюдая условия по 8.2. Максимальное число оборотов должно быть 40000. Воду меняют через каждые 8000 оборотов. Для каждого материала испытывают по пять образцов.

8.5.2 Порядок взвешивания

До и после испытания образцы вынимают из воды пинцетом, промокают чистой сухой салфеткой до исчезновения видимой влаги, проветривают на воздухе в течение 15 с и взвешивают в течение не позднее 1 мин после удаления образца из воды с допустимой погрешностью 0,2 мг. Взвешивают каждый испытуемый образец, а также образцы сравнения до и после испытания. Записывают массу перед испытанием на износ как m_1 , мг, а после испытания как m_2 , мг.

Для каждого образца определяют площадь износа. Записывают эту площадь как S .

8.6 Расчет и представление результатов

Вычисляют высоту износа H , мкм, и относительный износ H_{rel} , мкм, по следующим формулам:

$$H = \frac{(m_1 - m_2)1000}{\rho S},$$

$$H_{rel} = \frac{(m_1 - m_2)_{rel}1000}{\rho_{rel}S_{rel}},$$

$$H_{rel}\% = \frac{H100}{H_{rel}},$$

где H — высота износа испытанного материала, мкм;

H_{rel} — высота износа материала сравнения, мкм;

H_{rel} — относительная высота износа по отношению к материалу сравнения;

m_1 — масса перед испытанием на износ, мг;

m_2 — масса после испытания на износ, мг;

ρ — плотность испытуемого материала, мг/мм³;

ρ_{rel} — плотность материала сравнения, мг/мм³;

S — площадь поверхности износа испытуемого материала, мм²;

S_{rel} — площадь поверхности износа материала, мм².

8.7 Протокол испытаний

Протокол испытаний должен содержать, как минимум, следующую информацию:

- ссылку на настоящий стандарт;
- материал сравнения (ПММА или другой), если он применялся;
- материал, применяемый в качестве антагониста;
- среднюю высоту износа антагониста;
- среднюю высоту износа материала сравнения H_{rel} , если он использовался;
- среднюю высоту износа испытуемого материала H ;
- относительный износ испытуемого материала H_{rel} , если он применим;
- максимальную высоту износа испытуемого материала H_{max} ;

- i) значение объема износа относительно материала сравнения V_{ref} ;
- j) тип иглы для профилометрии;
- k) сведения об ответственном исполнителе и его личную подпись.

9 Метод испытания — Миннесота

9.1 Принцип метода

Под управлением компьютерной программы зуб-антагонист движется относительно противостоящего нижнего зуба, совершая движение аналогичное движению при жевании, характеристика этого движения близка к синусоидальной. Цикл движения включает в себя фазы нагружения, скольжения и разгрузки и имеет частоту 4 Гц. Зубы (или образцы) во время испытания находятся в емкости с водой температурой 37 °С. До и после испытания поверхности испытуемого образца и антагониста оценивают с помощью трехмерной контактной профилометрической системы с иглой и компьютерной графикой. Высоту поверхности истирания определяют спрямлением оцифрованных характеристик поверхностей до и после испытания на износ с помощью компьютерной программы, разработанной в Стоматологической школе Университета Миннесоты (США).

Испытание продолжается до 500000 циклов (соответствует 35 ч) и, как было описано в литературе, за это время испытывают только один образец. Можно также испытывать, кроме зубов, образцы другой формы.

9.2 Условия испытания

Испытание на износ проводят в водяной бане при температуре 37 °С. Один цикл нагружения продолжается 0,25 с.

9.3 Аппаратура и материалы

9.3.1 Испытательное оборудование для износа, позволяющее регулировать следующие параметры:

- максимальная сила, действующая на образец от истирающего антагониста, должна составлять 13,35 Н;
- путь бокового возвратно-поступательного движения должен составлять 0,62 мм;
- время контакта бугорков должно быть 0,23 с; такое условие жевания соблюдается при частоте 4 Гц;
- характеристика нагружения должна приближаться к синусоидальной кривой во время всего испытания;
- вода в емкости при температуре 37 °С может циркулировать во время испытания;
- термостат для циркуляции деионизированной воды при температуре 37 °С.

9.3.2 3D-сканер и компьютерная система, позволяющая проводить сканирование и регистрацию положения поверхности образцов.

Программное обеспечение должно позволять проводить спрямление профилей поверхности до и после испытания и подсчитывать объем истирания, а также площадь контакта.

9.3.3 Натуральный антагонист или антагонист, изготовленный из испытуемого материала по форме бугорка натурального зуба.

9.3.4 Образец сравнения, изготовленный из линейного несшитого и непластифицированного ПММА молекулярной массой свыше 1000000.

9.4 Приготовление

9.4.1 Образцы для испытания

Образцы изготавливают в форме диаметром приблизительно 8 мм, соблюдая инструкцию изготовителя, эта форма должна позволять фиксировать образцы в державке испытательной машины.

Образцы можно также фиксировать в отдельных державках, которые закрепляют в испытательном оборудовании.

Образцы сравнения вырезают из листа ПММА (см. 9.3.4) и устанавливают их таким же образом, как образцы для испытаний.

Образцы перед испытанием выдерживают в воде при температуре 37 °С в течение 24 ч. Все образцы перед испытанием должны быть обработаны на влажной шлифовальной бумаге с SiC зернистостью 1000 после их выдержки в воде при температуре 37 °С в течение 24 ч.

9.4.2 Приготовление антагониста

Для испытания используют удаленные верхние моляры человека, выдержанные в воде, с одинаковыми по форме бугорками. Каждый зуб разрезают, выделяют небный бугорок и закрепляют его в державке для образца таким образом, чтобы его можно было установить в испытательном оборудовании. Верхушка бугорка должна иметь закругленную сферическую форму.

Подготовленные бугорки зубов можно также монтировать с помощью эпоксидного клея или цемента.

Если в качестве антагонистов применяют другие материалы, из них готовят образцы конической формы со сферической вершиной. Радиус сферы должен составлять от 1,5 до 2 мм и быть полированным.

Образцы антагониста перед испытанием выдерживают в воде при температуре 37 °С.

9.5 Проведение испытания

Поверхность каждого испытуемого образца и образца сравнения маркируют так, чтобы можно было легко установить образец для каждого измерения в точное положение. Измеряют профиль поверхности каждого испытуемого образца, а также поверхность образцов сравнения с помощью сканирования поверхностей, полинейно. Обозначают отдельные измерения высоты поверхности как Z-величины. Точки измерения не должны отстоять друг от друга более чем на 50 мкм. Измерять следует профиль поверхности на площади не менее 4,5 × 4,5 мм, так чтобы для каждого образца было получено 8100 Z-величин.

Измеряют профиль поверхности каждого антагониста с помощью сканирования. Отдельные измерения, записанные как Z-величины, не должны отстоять друг от друга более чем на 50 мкм. Площадь поверхности, на которой проводят измерения, должна быть 3 × 3 мм, таким образом, для каждого антагониста должно быть получено 3600 Z-величин. Если площадь износа больше, чем 4,5 × 4,5 мм, то измерения должны быть проведены для всей площади.

Закрепляют образцы для испытания и антагонисты в установке, закрывают емкость с деионизированной водой и включают циклирование деионизированной воды при температуре 37 °С на 500000 циклов нагружения.

Удаляют образец и антагонист из испытательной установки и выдерживают их в воде при комнатной температуре до начала измерения.

Повторяют измерение каждой поверхности образцов, как указано выше. Записывают все результаты измерений и повторяют все испытание с образцом сравнения так же, как предыдущее. Руководствуясь метками на образце, аккуратно переставляют образцы после каждого испытания для измерений в начальное положение.

9.6 Расчет и представление результатов

9.6.1 Высота износа образцов

По данным компьютера вычисляют среднее значение уменьшения вертикального размера для испытуемых образцов после истирания в мкм. Записывают среднее значение H , мкм, для всех испытанных образцов. Записывают также максимальную высоту, измеренную для каждого образца, и вычисляют среднее значение для всех образцов как H_{max} .

Вычисляют и записывают таким же образом, как указано выше, среднее значение H_{ref} для нескольких образцов сравнения, если они были испытаны.

Вычисляют высоту потери при износе относительно материала сравнения по следующей формуле

$$H_{rel} \% = \frac{H100}{H_{ref}}$$

где H — высота износа для испытанного материала, мкм;

H_{ref} — высота износа материала сравнения, мкм;

H_{rel} — относительная высота износа по отношению к материалу сравнения.

9.6.2 Объем износа

Вычисляют объем материала, утраченного при износе в мкм^3 , для испытываемых образцов и записывают среднее арифметическое значение объема V , мкм^3 , как среднее всех испытанных образцов.

Вычисляют относительную потерю объема по отношению к материалу сравнения по формуле

$$V_{\text{rel}} \% = \frac{V100}{V_{\text{ref}}}$$

где V — объем износа, мкм^3 ;

V_{ref} — объем износа материала сравнения, мкм^3 ;

V_{rel} — относительный объем износа по отношению к материалу сравнения.

9.6.3 Высота износа антагонистов

Вычисляют среднее значение убыли высоты в мкм по данным, зарегистрированным компьютером. Записывают среднее значение ΔH , мкм , для всех испытанных антагонистов.

9.7 Протокол испытаний

Протокол испытаний должен содержать, как минимум, следующую информацию:

- a) ссылку на настоящий стандарт;
- b) материал сравнения (амальгама или полимерный композит), если он применялся;
- c) материал, применяемый в качестве антагониста;
- d) среднюю высоту износа антагониста;
- e) среднюю высоту износа материала сравнения H_{ref} , если он был использован;
- f) среднюю высоту износа испытываемого материала H ;
- g) относительный износ испытываемого материала H_{rel} , если он применим;
- h) максимальную высоту износа испытываемого материала H_{max} ;
- i) значение объема износа относительно материала сравнения V_{rel} , если это применимо;
- j) тип иглы для профилометрии;
- k) сведения об ответственном исполнителе и его личную подпись.

10 Метод испытания — OHSU**10.1 Принцип метода**

Бугорок эмали зуба контактирует с образцом под действием силы в суспензии, аналогичной пище. Устанавливают значение давления 20 Н бугорка на образец материала, бугорок выполняет движение поперек поверхности образца на длину 8 мм и оказывает истирающее действие на поверхность образца. В конце этого абразивного пути прикладывают нагрузку 70 Н, чтобы получить локальный износ за счет трения. Такую очередность повторяют с частотой 1,0 Гц на протяжении 50000 циклов. Каждый цикл содержит активную фазу продолжительностью 0,1 с и фазу отдыха 0,9 с. В результате характер износа образца представляет собой два отдельных участка, соответствующих процессам истирания и трения. Износ образцов анализируют на профилометре с алмазной иглой, на котором выполняют 10 равных проходов, перпендикулярных к поверхности износа. Эта поверхность содержит зону, образованную истирающим или абразивным износом, и зону износа в результате трения. Каждую зону анализируют отдельно, также поступают с антагонистом.

10.2 Условия испытания

Испытания на износ проводят при температуре $(23 \pm 2) ^\circ\text{C}$ и относительной влажности $(50 \pm 10) \%$. Один цикл нагружения составляет 0,1 с.

10.3 Аппаратура и материалы

10.3.1 Испытательное оборудование для износа, позволяющее регулировать следующие параметры:

- сила давления истирающего антагониста на образец должна быть 20 Н во время скольжения антагониста по поверхности образца. В конце пути скольжения нагрузку следует увеличить до 70 Н, чтобы создать условия в локальном участке для износа с трением;
- скорость, при которой антагонист скользит по поверхности образца, должна быть 80 мм/с;
- эти условия износа должны повторяться с частотой 1,0 Гц на протяжении 50000 циклов, где каждый цикл включает в себя 0,1 с активной фазы скольжения и 0,9 с фазы отдыха, во время которой другие четыре емкости испытательного оборудования находятся в активной фазе;
- устройства для поддержания пищевой суспензии на образцах и исключающих испарение от суспензии.

10.3.2 Дистиллированная вода в соответствии с *ГОСТ 6709*.

10.3.3 Пять моляров человека с бугорками, одинаковыми по форме.

10.3.4 Абразивная суспензия, состоящая из 3 г семян мака и 1,5 г шариков ПММА размерами от 5 до 125 мкм в 15 мл дистиллированной воды.

Чтобы не допустить порчу суспензии, в нее добавляют 2 мг тимола. Перед смешиванием семена мака следует помолоть в ступке.

10.3.5 Прямоугольная стальная форма для изготовления образцов размерами 2,5 × 5 × 12 мм.

10.3.6 Образцы сравнения размерами 2,5 × 5 × 12 мм, изготовленные из линейного несшитого и непластифицированного ПММА молекулярной массой свыше 1000000.

10.3.7 Профилометр или лазерный сканер с допустимой погрешностью измерения по вертикали ± 1 мкм, совмещенный с компьютером и программным обеспечением, для автоматической записи данных измерений и подсчета результатов.

10.3.8 Видеосистема для анализа поверхности, образованной в результате истирания на бугорке антагониста.

10.4 Приготовление

10.4.1 Образцы для испытаний

Форму в виде рамки из нержавеющей стали изготавливают из пластины размерами 2,5 × 25 × 15 мм с центральным отверстием размерами 5 × 12 мм. Рамку помещают на полиэтилентерефталатную (ПЭТФ) пленку, размещенную на стеклянной пластинке. Отверстие в рамке заполняют испытуемым материалом. ПЭТФ пленку помещают на поверхность материала и прессуют материал в форме. Отверждение испытуемого материала проводят согласно инструкции изготовителя.

Образец удаляют из формы и помещают его в центр акрилового кольца с внутренним диаметром 25 мм и фиксируют образец в этом положении, заполняя все пространство кольца эпоксидной смолой. После отвердевания эпоксидного материала шлифуют всю 25-миллиметровую поверхность диска увлажненной шлифовальной бумагой с карбидом кремния сначала зернистостью 600 и затем 1000, потом полируют поверхность суспензией карбида кремния размерами частиц 5 мкм. Готовят пять образцов.

Все образцы очищают ультразвуковым способом и выдерживают в воде при температуре 37 °С в течение 24 ч перед испытанием.

Светоотверждаемые материалы необходимо отверждать с обеих сторон образца.

10.4.2 Антагонист

Для антагонистов используют удаленные моляры верхней челюсти, выдержанные в воде, с бугорками одинаковой формы. Из зуба вырезают небный бугорок и фиксируют его в державке для образца эпоксидным клеем или цементом. С помощью алмазного бора обрабатывают вершину бугорков, придавая ей сферическую форму диаметром 10 мм. Чтобы точно воспроизвести 10-миллиметровый диаметр сферы на бугорке, рекомендуется наконечник с алмазным бором вручную вмонтировать в зажим для инструментов на токарном станке.

Обрабатывают поверхность шлифовальной бумагой с карбидом кремния сначала зернистостью 600, а затем 1000 и окончательно полируют поверхность суспензией карбида кремния частицами размерами 5 мкм. Если в качестве антагониста применяются другие материалы, изготавливают из них образец антагониста с такой же сферической вершиной, как для зуба.

Образцы-антагонисты очищают ультразвуковым способом и выдерживают в воде при температуре 37 °С перед испытанием.

10.5 Проведение испытания

10.5.1 Четыре испытуемых образца и один образец сравнения устанавливают и закрепляют в испытательных емкостях. Заполняют емкости суспензией (см. 10.3.4), полностью погрузив в нее образцы. Антагонист фиксируют на штифте испытательной установки и включают установку на 50000 циклов.

10.5.2 После окончания испытания на износ, сканируют и записывают профиль поверхности каждого из четырех образцов, а также профиль поверхности образца сравнения, делая десять равных проходов перпендикулярно к дорожке износа. Отдельные измерения по точкам не должны отстоять друг от друга более чем на 50 мкм. Поверхность износа S эмали вычисляют с помощью видеосистемы, подключенной к компьютеру.

10.5.3 Вычисляют высоту абразивного износа HA , в мкм, как среднее арифметическое из усредненных значений высоты каждой дорожки № 4, № 5 и № 6. Посчитывают высоту износа трением HB как среднее арифметическое из усредненных значений высоты дорожек № 8 и № 9. Проводят этот подсчет также для образца сравнения, чтобы найти значения HA_{ref} и HB_{ref} .

10.5.4 Определяют объем, утерянный при абразивном износе VA и VA_{ref} , выполнив численное интегрирование дорожек от № 4 до № 6. Определяют также потерю объема от износа трением VB и VB_{ref} , выполнив численное интегрирование дорожек № 8 и № 9.

10.6 Расчет и представление результатов

10.6.1 Высота образцов после износа

По данным компьютера вычисляют среднее арифметическое значение уменьшения вертикального размера для испытуемых образцов после истирания в мкм. Записывают среднее значение HA площади абразивного износа и среднее значение HB площади износа трением для всех испытанных образцов. Записывают также максимальную высоту, измеренную для каждого образца, и вычисляют среднее значение для всех образцов как H_{max} .

Таким же образом вычисляют и записывают среднее значение HA_{ref} площади абразивного износа и среднее значение HB_{ref} площади износа трением для нескольких образцов сравнения, если они были испытаны.

Вычисляют потерю высоты при износе относительно материала сравнения по следующей формуле

$$H_{rel}\% = \frac{H100}{H_{ref}}$$

где H — высота износа испытанного материала, мкм;

H_{ref} — высота износа материала сравнения, мкм;

H_{rel} — относительная высота износа по отношению к материалу сравнения.

10.6.2 Площадь износа антагонистов

Определяют из данных анализа видеосистемы площадь износа в мм². Записывают среднее значение AA как среднее арифметическое значение для всех антагонистов после истирания о поверхности испытуемых образцов и AA_{ref} как среднее площади износа антагонистов при контакте с материалом сравнения.

10.7 Протокол испытаний

Протокол испытаний должен содержать, как минимум, следующую информацию:

- ссылку на настоящий стандарт;
- материал сравнения (амальгама или полимерный композит), если он применялся;
- материал, применяемый в качестве антагониста;
- среднюю высоту абразивного износа испытуемого материала HA ;
- среднюю высоту износа испытуемого материала в результате трения HB ;
- среднюю площадь износа антагониста AA ;
- среднюю высоту абразивного износа материала сравнения HA_{ref} , если он применялся;

- h) среднюю высоту износа трением материала сравнения $HB_{\text{ср}}$, если он применялся;
- i) среднюю площадь износа антагониста при истирании на поверхности материала сравнения $AA_{\text{ср}}$, если он применялся;
- j) тип иглы для профилометрии;
- к) сведения об ответственном исполнителе и его личную подпись.

11 Метод испытания — Ньюкасл

11.1 Принцип метода

Антагонист сферической формы из керамического материала (например, мыльный камень, стеатит) или эмаль бугорка зуба скользит под нагрузкой по поверхности испытуемого материала. Износ определяют как среднее значение или максимальное значение высоты износа или площади поперечного сечения дорожки износа, все определения проводят по данным профилометрии. Признавая важность трения в процессе износа, можно определять во время испытания величину коэффициента трения. Также, учитывая, что износ керамического материала антагониста является важным при испытании, площадь поверхности износа керамического антагониста также измеряют.

11.2 Условия испытания

Испытание проводят при температуре 37 °С под водой (дистиллированной по ГОСТ 6709).

11.3 Аппаратура и материалы

11.3.1 Испытательная установка или машина, позволяющая антагонисту двигаться по поверхности испытуемого материала при действии нормальной силы 15 Н.

11.3.2 Профилометр, способный записывать профиль дорожки поперек пути истирания и позволяющий измерять среднюю и максимальную высоту износа с допустимой погрешностью 0,5 мкм. Этот прибор должен также, исходя из выявленного профиля, определять площадь поперечного сечения дорожки износа и подсчитывать утеранный при износе объем.

11.3.3 Подвижной микроскоп

11.4 Приготовление

11.4.1 Образцы для испытания

Изготавливают образцы, следуя инструкциям изготовителя. Образцы должны быть достаточных размеров, чтобы при испытании по данному методу антагонист перемещался по поверхности испытуемого материала, не приближаясь к краю образца более чем на 1 мм.

Форму для изготовления образца можно использовать для закрепления образца в испытательной машине.

Примечание — Блок из листового ПММА с отверстием диаметром 10 мм и глубиной 2 мм удобен для этой цели.

Все образцы должны иметь ровную отшлифованную и отполированную тонкими абразивами поверхность, подходящую для испытаний и измерений профилометром. Все образцы перед испытанием выдерживают в воде при температуре 37 °С в течение 7 дней.

11.4.2 Изготовление антагониста

Для антагониста используют керамический материал или натуральный зуб, который монтируют в блок с помощью полимерного материала, позволяющего легко крепить антагонист в испытательном оборудовании.

Достаточный объем керамического материала или эмали зуба должен выступать над поверхностью монтажной пластмассы, чтобы не возникало помех при контакте антагониста с поверхностью испытуемого материала.

Для каждого испытания следует применять свежий образец антагонист.

Примечание — В качестве керамического материала, рекомендуемого для применения в этом испытании, может быть использован стеатит.

11.5 Проведение испытания

11.5.1 Испытание износа

Выполняют начальный пробег и притирание за 1000 циклов. За ним следуют остальные 9000 циклов (всего 10000) испытания на износ. Профиль поверхности записывают через 1000 и через 10000 циклов, снимая характер износа поперек дорожки истирания. Не менее пяти образцов должны быть испытаны для каждого изучаемого материала.

11.5.2 Профилометрия

Проводят измерения средней и максимальной высоты дорожки истирания с допустимой погрешностью 0,5 мкм. Определяют по профилю площадь поперечного сечения дорожки износа и вычисляют утерянный при износе объем.

11.5.3 Площадка износа антагониста

В конце испытания площадка, образованная истиранием на поверхности антагониста, должна быть измерена с помощью подвижного микроскопа. Измерения длины и ширины этой площадки выполняют с допустимой погрешностью 10 мкм. Площадь поверхности износа записывают в виде произведения длины и ширины площадки истирания.

11.6 Расчет и представление результатов

11.6.1 Высота износа образцов

По полученным данным вычисляют среднее значение износа в вертикальном направлении в мкм для испытанных образцов. Записывают среднее значение H как среднее арифметическое значение для всех испытанных образцов. Записывают также максимальное значение вертикального износа, измеренное для каждого образца, и вычисляют среднее значение для всех образцов как H_{\max} .

Если в данном испытании проводилось сравнение, вычисляют и записывают среднее значение $H_{\text{ср}}$ также, как указано выше, для всех образцов сравнения.

Вычисляют высоту износа относительно материала сравнения по следующей формуле

$$H_{\text{ср}} \% = \frac{H100}{H_{\text{ср}}},$$

где H — высота износа испытанного материала, мкм;

$H_{\text{ср}}$ — высота износа материала сравнения, мкм;

$H_{\text{ср}} \%$ — относительная высота износа по отношению к материалу сравнения.

11.6.2 Площадь износа

Вычисляют площадь износа по дорожке износа для каждого из испытанных образцов и записывают среднее значение A , мкм², как среднее значение для всех испытанных образцов.

Если были проведены испытания образцов сравнения, вычисляют площадь износа таким же образом, как для испытуемых образцов и среднее значение площади $A_{\text{ср}}$, мкм², как среднее значение для всех образцов сравнения.

Вычисляют площадь износа относительно материала сравнения по следующей формуле

$$A_{\text{ср}} \% = \frac{A100}{A_{\text{ср}}},$$

где A — площадь профиля дорожки износа испытанного материала, мкм²;

$A_{\text{ср}}$ — площадь профиля дорожки износа материала сравнения, мкм²;

$A_{\text{ср}} \%$ — относительная площадь износа по отношению к материалу сравнения.

11.6.3 Площадка износа антагонистов

Из данных, записанных для антагонистов, вычисляют износ. Записывают среднее значение AA , мкм², как среднее значение для всех антагонистов.

Примечание — Учитывая большое значение трения в процессе износа, можно измерять коэффициент трения, если в процессе испытания сила трения контролируется. Измеряют коэффициент трения, если испытательный образец закреплен вертикально в датчике нагружения, и нормальная сила во время скольжения приложена горизонтально. Коэффициент трения измеряют и его значения записывают для 1000 и 10000 циклов для всех пяти образцов.

11.7 Протокол испытаний

Протокол испытаний должен содержать, как минимум, следующую информацию:

- a) ссылку на настоящий стандарт;
- b) материал сравнения (амальгама или полимерный композит), если он применялся;
- c) материал, применяемый в качестве антагониста;
- c) среднюю площадь износа антагониста AA ;
- d) среднюю высоту абразивного износа испытываемого материала HA ;
- e) среднюю высоту абразивного износа материала сравнения $H_{ср}$, если он применялся;
- f) среднюю высоту абразивного износа испытываемого материала H ;
- g) относительный износ испытываемого материала $H_{ср}$, если он применялся;
- h) площадь износа испытываемого материала A ;
- i) относительную площадь износа относительно материала сравнения $A_{ср}$, если это возможно;
- j) тип иглы для профилометрии;
- k) сведения об ответственном исполнителе и его личную подпись;
- l) измеренную силу трения на участках во время испытания, где это проведено.

12 Метод испытания — ЦНИИС

12.1 Принцип метода

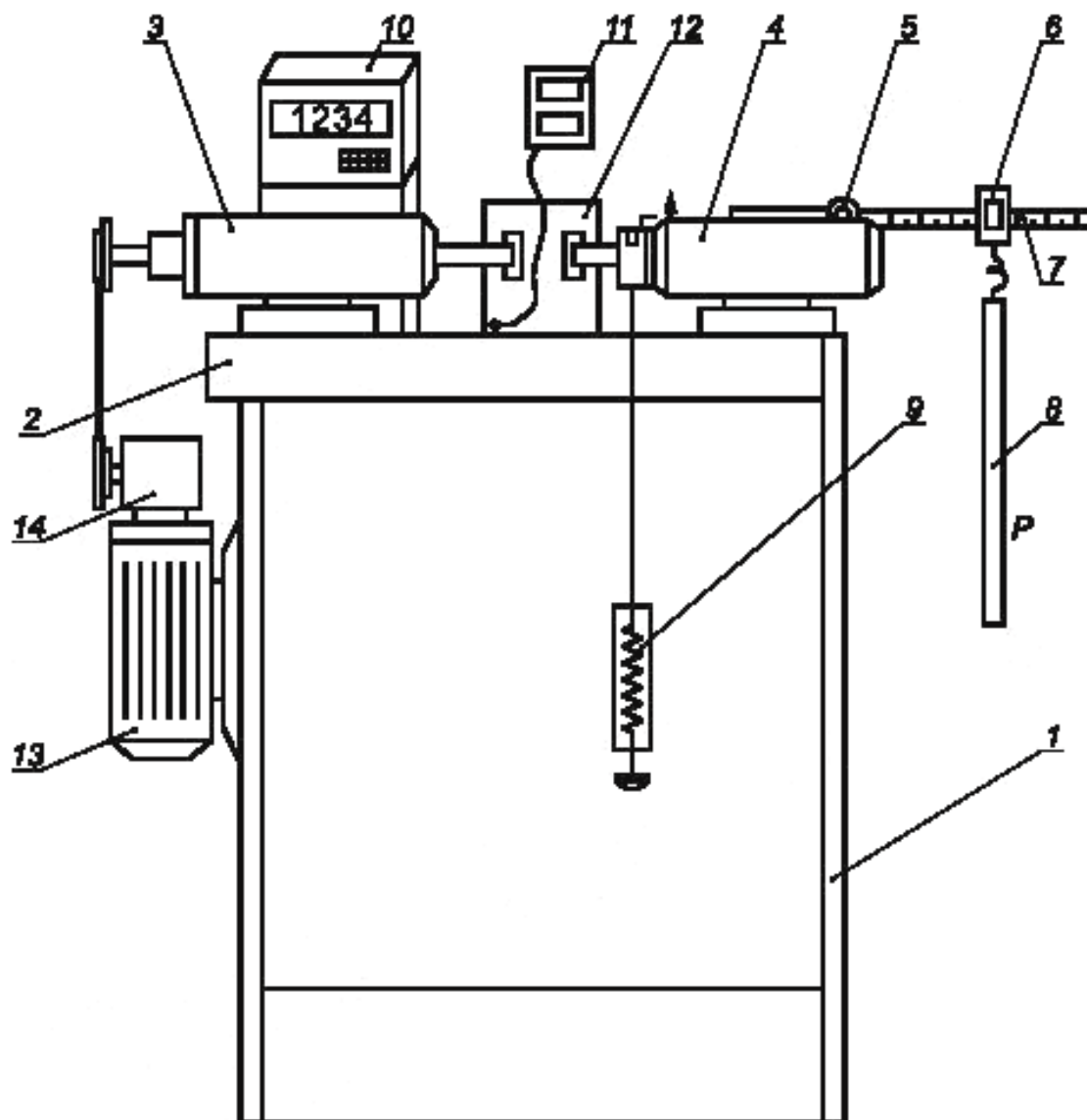
Два образца скользят относительно друг друга под определенной нагрузкой при комнатной температуре при постоянном орошении водой или водной суспензией. Испытуемый материал в виде диска закрепляют на неподвижном валу. Антагонист из керамического материала, которому придают сферическую форму, или бугорок натурального зуба с неповрежденной эмалью, укрепляют на вращающемся валу. Антагонист скользит под нагрузкой по поверхности испытываемого материала. Отмечают линейную скорость перемещения антагониста по поверхности испытываемого материала и значение силы трения. Потерю вещества в результате износа определяют взвешиванием или измерением профиля дорожки истирания и записывают как среднее арифметическое значение максимальной высоты или площади поперечного сечения дорожки износ. Определяют площадь поверхности износа антагониста. В процессе истирания дополнительно определяют значение коэффициента трения

12.2 Условия испытания

Испытание должно быть проведено при температуре 37 °С под водой (дистиллированной по ГОСТ 6709).

12.3 Аппаратура и материалы

12.3.1 Испытательная установка или машина — установка для изучения износостойкости стоматологических материалов фрикционным методом УИСМ-1 (см. рисунок 3).



1 — станина; 2 — суппорт; 3 — неподвижная бабка; 4 — подвижная бабка; 5 — нажимное устройство; 6 — рамка (каретка); 7 — рейка коромысла; 8 — груз; 9 — динамометр; 10 — цифровой преобразователь; 11 — термометр; 12 — ювета для воды; 13 — электродвигатель; 14 — редуктор

Рисунок 3 — Схема установки УИСМ-1

12.3.2 Профилометр, способный записывать профиль дорожки поперек пути истирания и позволяющий измерять среднюю и максимальную глубину износа с допустимой погрешностью 0,5 мкм. Этот прибор должен также, исходя из выявленного профиля, определять площадь поперечного сечения дорожки износа и подсчитывать утеранный при износе объем.

12.4 Приготовление

12.4.1 Образцы для испытания

Образцы следует изготавливать, следуя инструкциям изготовителя. Образцы исследуемых материалов изготавливают в виде дисков диаметром 20 мм и толщиной 2 мм. Образцы изготавливают непосредственно в кольцевой насадке установки УИСМ-1 с пазом шириной 4 мм для фиксации образца. Образцы должны иметь ровную отшлифованную и отполированную тонкими абразивами поверхность, подходящую для испытаний и измерений.

Все образцы перед испытанием выдерживают в воде при температуре 37 °С в течение 7 дней.

12.4.2 Изготовление антагониста

Для антагониста используют керамический материал или натуральный зуб, которые монтируют в блок с помощью полимерного материала, позволяющий легко крепить антагонист в испытательном оборудовании.

В качестве антагониста используют премоляры, удаленные по ортодонтическим показаниям и имеющие хорошо выраженные жевательные бугры. Зуб фиксируют в кольцевой насадке самоотвердеющей пластмассой так, чтобы щечный бугор выступал на 3—4 мм над ее поверхностью и был обращен своей вестибулярной поверхностью к внешней стороне кольца. Кольцевые насадки устанавливают на концы валов неподвижной и подвижной бабок, причем на неподвижной бабке закрепляют испытуемый материал, а на подвижной — зуб-антагонист.

В качестве антагониста можно использовать керамический материал.

Над поверхностью монтажной пластмассы должен выступать достаточный объем керамического материала, чтобы высота антагониста, выступающая над поверхностью монтажной пластмассы, была также 3—4 мм. Выполнение такого требования исключает возникновение помех при контакте антагониста с поверхностью испытуемого материала.

Для каждого испытания следует применять свежий образец антагониста.

Примечание — В качестве керамического материала, рекомендуемого для применения в этом испытании, может быть использован уплотненный гидроксилалатит или стеатит.

12.5 Проведение испытания

12.5.1 Испытание на износ

Выполняют начальный пробег и притирание в течение 2 мин под нагрузкой на антагонист 10 Н. Измеряют начальную высоту дорожки и приступают к испытанию на износ, устанавливают нагрузку 30 Н, время истирания 60 мин и скорость вращения подвижного вала 25 об/мин.

После окончания времени истирания образцы снимают для измерения.

12.5.2 Измерения степени износа

Степень износа определяют по глубине дорожки трения. Измерения проводят до и после истирания в четырех точках, равномерно расположенных по окружности пути трения — износа. Глубину дорожки и ширину дорожки износа выражают как среднее арифметическое данных четырех измерений.

Для каждого материала проводят по три цикла испытаний.

Проводят измерения средней и максимальной глубины дорожки истирания с точностью 0,5 мкм. Должно также быть возможным определить по профилю дорожки площадь поперечного сечения дорожки износа и подсчитать утеранный при износе объем.

12.5.3 Площадка износа антагониста

В конце испытания поверхностная грань или площадка, образованная истиранием антагониста, должна быть измерена с помощью подвижного микроскопа. До и после испытания измеряют высоту бугорков премоляров, а также ширину и длину площадки истирания зуба.

Площадь поверхности износа записывают в виде произведения длины и ширины площадки истирания.

12.6 Расчет и представление результатов

12.6.1 Значения износа образцов

За абсолютное значение износа образца стоматологического материала принимают объем потери материала в кольцевой дорожке $V_{\text{изн}}$, образованной в результате истирания. $V_{\text{изн}}$ вычисляют по формуле

$$V_{\text{изн}} = \pi D h B,$$

где D — диаметр кольцевой дорожки, мм;

h — высота дорожки, мм;

B — ширина дорожки, мм.

Вычисляют среднее значение износа для испытанных образцов. Записывают среднее значение V_{cp} как среднее арифметическое значение для всех испытанных образцов.

12.6.2 Площадка износа антагонистов

Вычисляют площадь износа антагонистов S , мм². При этом допускается, что эмалевый бугорок премоляра представляет собой конус с основанием в виде эллипса.

12.6.3 Значение износа антагонистов

Абсолютным значением износа антагониста $V_{\text{ант}}$, мм³, считают объем части бугорка премоляра, утраченного в результате износа.

$$V_{\text{ант}} = 1/6\pi a b h,$$

где h — разность высот бугорка премоляра до и после испытания на износ, мм;

a — малая ось эллипса, измеренная на площадке износа зуба, мм;

b — большая ось эллипса, измеренная на площадке износа зуба, мм.

Примечание — Учитывая важное значение трения в процессе износа, можно измерять коэффициент трения, если в процессе испытания сила трения контролируется. Это можно достичь, если испытательный образец укрепляется вертикально в датчике нагружения и нормальная сила во время скольжения прикладывается горизонтально. Коэффициент трения можно легко измерить и его значения могут быть записаны.

12.7 Протокол испытаний

Протокол испытаний должен содержать, как минимум, следующую информацию:

- а) ссылку на настоящий стандарт;
- б) материал, применяемый в качестве антагониста;
- в) среднюю площадь износа антагониста S ;
- г) средний объем абразивного износа испытуемого материала $V_{\text{сп}}$;
- д) тип иглы для профилометрии;
- е) сведения об ответственном исполнителе и его личную подпись;
- ж) измеренную силу трения на участках во время испытания, где это проведено.

Библиография

- [1] ISO 1183-1, *Plastics — Methods for determining the density of non-cellular plastics — Part 1: Immersion method, liquid pycnometer method and titration method*
- [2] ISO 3336, *Dentistry — Synthetic polymer teeth*
- [3] ISO 4049, *Dentistry — Polymer-based filling, restorative and luting materials*
- [4] ISO 10477, *Dentistry — Polymer-based crown and bridge materials*
- [5] DIN EN 60672-3, Ausgabe: 1999-02, *Keramik- und Glasisolierstoffe — Teil 3: Anforderungen für einzelne Werkstoffe*
- [6] ASTM G40—99, *Standard terminology relating to wear and erosion*
- [7] DIN EN 50 320, *Dig/tales Tonrundfunksystem — Spezifikation des DAB-Befehlssatzes für Empfänger (DCSR)*
- [8] L.H. Mair. Wear in dentistry — Current terminology. *J. Dent.*, 20 (1992) pp. 140—144
- [9] L.H. Mair, T.A. Stolarski, R.W. Vowles, C.H. Lloyd. Wear: mechanisms, manifestations and measurement. Report of a workshop. *J. Dent.*, 24 (1996) pp. 141—148
- 1 Метод испытания — ДИН**
- [10] Bieda A., Experimented Untersuchung zum Verschleissverhalten von drei Seitenzahnkompositen gegen eine Aluminiumoxidkeramik. *Med. Thesis Anke Bieda, Mainz (1996)*
- 2 Метод испытания — АСТА**
- [11] Pallav P., Davidson C.L., De Gee A.J., Wear rates of composites, an amalgam, and enamel under stress-bearing conditions. *J. Prosthet. Dent.*, 59(4) (1988) pp. 426—429
- [12] De Gee A.J., Pallav P., Occlusal wear simulation with the ACTA wear machine. *J. Dent.*, 22 (Suppl. 1) (1994) pp. 21—27
- 3 Метод испытания — Цюрих**
- [13] Krejci I., Reich T., Lutz F., Albertoni M. *In-vivo*-Testverfahren zur Evaluation dentaler Restaurationssysteme. I.Computergesteuerter Kausimulator. *Schweiz. Monatsschr. Zahnmed.*, 100 (1990), pp. 953—960
- [14] Lutz F., Krejci I. and Barbakow F., Chewing pressure vs. wear of composites and opposing enamel cusps. *J. Dent. Res.*, 71(8) (1992) pp. 1525—1529
- [15] Krejci I., Lutz F. and Zedler C., Effect of contact area size of enamel and composite wear. *J. Dent Res.*, 71 (7) (1992) pp. 1413—1416
- [16] Krejci I., Albert P., Lutz F., The influence of antagonist standardization on wear. *J. Dent Res.*, 78(2) (1999), pp. 713—719
- 4 Метод испытания — Алабама**
- [17] Shiro Suzuki, Leinfelder K.F., An *in vivo* evaluation of a copolymerizable type of microfilled composite resin. *Quintessence Int.*, 25 (1994) pp. 59—64
- [18] Leinfelder K.F., R.W. Beaudreau, R.B. Mazer, An *in vitro* device for predicting clinical wear. *Quintessence Int.*, 20 (1989) pp. 755—761
- 5 Метод испытания — Фрайбург**
- [19] Soltesz U., Klaiber B., Comparison of different abrasion processes in dental restorative materials. In *Biomaterials and Biomechanics (1983)*, Elsevier Sci. Publ., Amsterdam, 1984, pp. 457—462
- [20] Sattler J., Soltesz U., Klaiber B., *Simulation des Abriebs durch Antagonistenkontakt*, Fraunhofer-Institut für Werkstoffmechanik Freiburg, Wissenschaftl. BerichtW 14/87, 1987
- 6 Метод испытания — Миннесота**
- [21] MTS Systems Corporation, Box 24012 Minneapolis, MN 55424 USA: MTS presents an artificial, dynamic, oral environment for evaluating dental material

[22] Delong R., Douglas W.H., An artificial oral environment for testing dental materials. *Biomed. Eng.*, 4 (1991) pp. 339—345

[23] Documentation of MTS Systems Corporation, 14000 Technology Drive, Eden Prairie, MN 55344 USA (and Fuchs Industrievertretungen & Co., Emputze 384, CH 8215 Hallau)

7 Метод испытания — OHSU

[24] Condon J.R., Ferracane J.L., Evaluation of composite wear with a new multi-mode wear simulator. *Dent. Mater.*, 12 (July) (1996) pp. 218—226

[25] Condon J.R., Ferracane J.L., Factors affecting dental composite wear in vitro. *J. Biomed. Mater. Res. (Appl. Biomater.)*, 38 (1997) pp. 303—313

8 Метод испытания — Ньюкасл

[26] Wassell R.W., McCabe J.F. and Walls AWG, A two-body frictional wear test. *J. Dent. Res.*, 73 (1994) pp. 1546—1553

[27] Wassell RW, McCabe J.F and Walls, Wear characteristics in a two-body wear test. *Dent. Mater.*, 10 (1994) pp. 269—274

9 Метод испытания — ЦНИИС

[28] Сутугина Т.Ф., Якушечкина Е.П., Пожуровская И.Я., Макеева И.М. Износостойкость материалов, использующихся для восстановления жевательных зубов. *Стоматология*, 82 (2003), с. 60—63

УДК 615.463:665.14:006.354

ОКС 11.060.10

P22

ОКП 93 9113

Ключевые слова: материалы стоматологические, методы испытаний, окклюзионные поверхности, износ

Редактор *О.А. Стояновская*
Технический редактор *В.Н. Прусакова*
Корректор *М.С. Кабашова*
Компьютерная верстка *Е.А. Кондрашовой*

Сдано в набор 22.09.2014. Подписано в печать 23.10.2014. Формат 60×84%. Гарнитура Ариал.
Усл. печ. л. 4,18. Уч.-изд. л. 3,34. Тираж 33 экз. Зак. 4344.

Издано и отпечатано во ФГУП «СТАНДАРТИНФОРМ», 123995 Москва, Гранатный пер., 4.
www.gostinfo.ru info@gostinfo.ru