
ФЕДЕРАЛЬНОЕ АГЕНТСТВО
ПО ТЕХНИЧЕСКОМУ РЕГУЛИРОВАНИЮ И МЕТРОЛОГИИ



НАЦИОНАЛЬНЫЙ
СТАНДАРТ
РОССИЙСКОЙ
ФЕДЕРАЦИИ

ГОСТ Р
55671—
2013

Маты спортивные

Часть 5

ОПРЕДЕЛЕНИЕ ХАРАКТЕРИСТИК ИСТИРАНИЯ ВЕРХНЕЙ И НИЖНЕЙ СТОРОН

EN 12503-5:2001, EN 12503-6:2001
(NEQ)

Издание официальное



Москва
Стандартинформ
2014

Предисловие

1 РАЗРАБОТАН Саморегулируемой организацией Некоммерческим партнерством «Отраслевое объединение национальных производителей в сфере физической культуры и спорта «Промспорт» (СРО «Промспорт»)

2 ВНЕСЕН Техническим комитетом по стандартизации ТК 444 «Спортивные и туристские изделия, оборудование, инвентарь, физкультурные и спортивные услуги»

3 УТВЕРЖДЕН И ВВЕДЕН В ДЕЙСТВИЕ Приказом Федерального агентства по техническому регулированию и метрологии от 28 октября 2013 г. № 1276-ст

4 Настоящий стандарт разработан с учетом основных нормативных положений европейских региональных стандартов EN 12503-5:2001 «Маты спортивные. Часть 5. Определение характеристик истирания нижней стороны» (EN 12503-5:2001 «Sports mats – Part 5: Determination of the base friction») и EN 12503-6:2001 «Маты спортивные. Часть 6. Определение характеристик истирания верхней стороны» (EN 12503-6:2001 «Sports mats – Part 6: Determination of the top friction», NEQ)

5 ВВЕДЕН ВПЕРВЫЕ

Правила применения настоящего стандарта установлены в ГОСТ Р 1.0—2012 (раздел 8). Информация об изменениях к настоящему стандарту публикуется в ежегодном (по состоянию на 1 января текущего года) информационном указателе «Национальные стандарты», а официальный текст изменений и поправок – в ежемесячном информационном указателе «Национальные стандарты». В случае пересмотра (замены) или отмены настоящего стандарта соответствующее уведомление будет опубликовано в ближайшем выпуске информационного указателя «Национальные стандарты». Соответствующая информация, уведомление и тексты размещаются также в информационной системе общего пользования – на официальном сайте Федерального агентства по техническому регулированию и метрологии в сети Интернет (gost.ru)

© Стандартинформ, 2014

Настоящий стандарт не может быть полностью или частично воспроизведен, тиражирован и распространен в качестве официального издания без разрешения Федерального агентства по техническому регулированию и метрологии

Маты спортивные

Часть 5

ОПРЕДЕЛЕНИЕ ХАРАКТЕРИСТИК ИСТИРАНИЯ ВЕРХНЕЙ И НИЖНЕЙ СТОРОН

Sports mats. Part 5. Determination of the top and base frictions

Дата введения — 2015—01—01

1 Область применения

Настоящий стандарт распространяется на спортивные маты. Стандарт устанавливает методы испытаний для определения характеристик истирания верхней и нижней сторон матов типов 1 – 8 и типа 12.

2 Оценка истирания верхней стороны мата

2.1 Сущность метода

Постепенно возрастающий вращающий момент прикладывается к неподвижной нагруженной опоре, которую устанавливают на мат, и измеряют вращающий момент, который требуется, чтобы вызвать начальное движение.

2.2 Испытательное устройство

Неподвижный диск диаметром (150 ± 2) мм с центральным стержнем, который концентрически нагружается кольцеобразными грузами, чтобы получить общую массу, включая динамометрический гаечный ключ, (46 ± 2) кг. На нижней стороне расположена резиновая испытательная подошва диаметром (150 ± 2) мм, которая соответствует требованиям, приведенным в таблице 1.

Неподвижная опорная рама с подшипником или вкладышем подшипника для стержня, так чтобы подошва во время испытаний была расположена ровно на поверхности, и опоры рамы не касались мата.

Динамометрический гаечный ключ должен иметь шкалу, деления которой откалиброваны ступенями, не превышающими 2,0 Н·м, и контрольную стрелку, показывающую максимальное значение.

Испытательное устройство схематично представлено на рисунке 1.

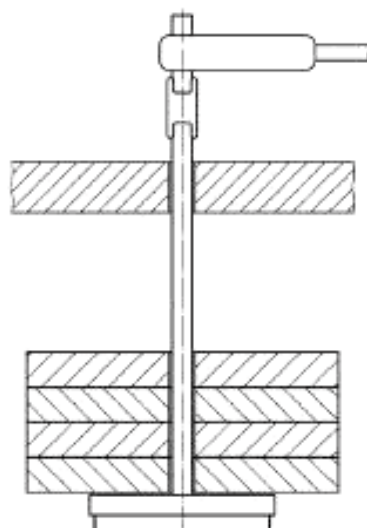


Рисунок 1 – Схема испытательного устройства

Таблица 1 – Характеристики резиновой подошвы

Характеристика	Требование	
	Значение	Температура, °С
Коэффициент упругости, %	21 ± 2	5
	24 ± 2	23
	28 ± 2	40
Твердость, IRHD	96 ± 2	23 ± 2

Примечание – IRHD – международное обозначение твердости резины.

2.3 Испытуемый образец

В качестве испытуемого образца используют целый мат.

2.4 Выдерживание и температура испытаний

Испытуемый образец непосредственно перед испытаниями выдерживается минимум в течение 24 ч при температуре (21 ± 3) °С, и испытания проводят при той же самой температуре.

2.5 Испытания

Испытательное устройство устанавливают на испытуемый образец. Нагруженный диск укладывают на испытуемый образец, и постепенно и равномерно к динамометрическому гаечному ключу прикладывают возрастающее вращающее усилие при номинальном числе оборотов 12 мин⁻¹ таким образом, чтобы диск повернулся на угол от 90° до 120°.

Испытания повторяют, чтобы получить восемь значений вращающего момента в одном и том же месте измерения, и регистрируют максимальный вращающий момент из последних пяти результатов.

Испытания повторяют, чтобы получить результаты в четырех местах измерения для этого мата.

Примечание – Отделка на новых материалах или частицы материала могут загрязнять материал испытательной проверочной подошвы и оказывать влияние на результаты. Подошву следует чистить между отдельными испытаниями, чтобы удалять загрязнения, или следует использовать новые испытательные подошвы.

2.6 Обработка результатов

Среднее значение статического трения вращения рассчитывают по пяти результатам в каждом месте измерения по формуле

$$\text{Среднее значение статического трения вращения} = \frac{3T}{wD}, \quad (1)$$

где T – среднее значение вращающего момента, $Нм$;

w – вертикальная сила, которая прикладывается к поверхности, $Н$;

D – диаметр диска, $м$.

Статическое трение вращения определяют как наименьшее среднее значение по четырем местам изменений.

2.7 Протокол испытаний

В протокол испытаний должно быть включено следующее:

- ссылка на настоящий стандарт;
- полные данные относительно испытуемого мата, включая данные о типе, ссылку на изготовителя и разработчика;
- температура, при которой были проведены испытания;
- значение статического трения вращения;
- отдельные результаты испытания, если это требуется;
- детальные сведения об аномальных данных измерений при проведении испытаний.

3 Оценка истирания нижней стороны мата

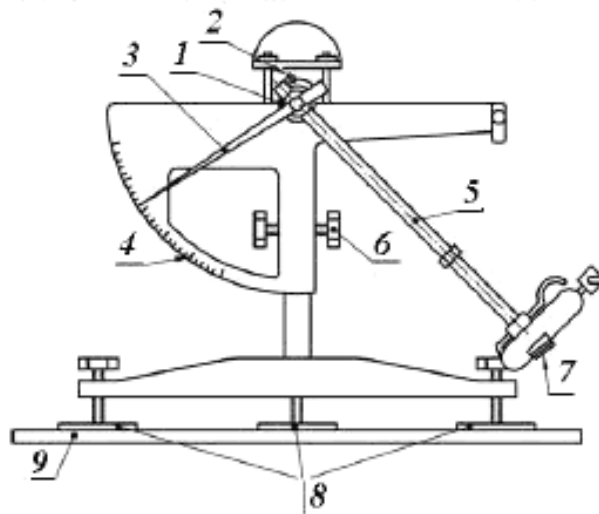
3.1 Сущность метода

Массу мата определяют вместе с характеристикой сопротивления нижней стороны мата. Закрепленное на конце маятника скользящее тело из алюминия скользит по точно установленному участку на нижней стороне мата, и измеряют поглощенную энергию трения.

3.2 Измерительное устройство

3.2.1 Устройство для измерения трения

3.2.1.1 Устройство для измерения трения представлено на рисунке 2.



1 – муфта; 2 – регулировочный винт; 3 – контрольная стрелка; 4 – шкала; 5 – маятник; 6 – подъем / опускание маятникового механизма; 7 – салазки; 8 – регулируемые опоры; 9 – деревянная плита (толщина = 10 мм)

Рисунок 2 – Устройство для измерения трения

3.2.1.2 Устройство для измерения трения содержит следующие элементы:

- подпружиненные салазки, масса, размеры и форма которых соответствуют указанным в 3.2.1.4, и закрепленные на нижнем конце маятника (см. 3.2.1.3) таким образом, чтобы край салазок удалялся примерно на 510 мм от оси маятника;

- устройство, которое обеспечивает вертикальное расположение оси измерительного устройства;

- устройство для смещения подвески маятника вверх или вниз, так чтобы салазки могли свободно скользить над поверхностью испытуемого образца, либо могли скользить на установленном участке 126,0 мм. Длина этого измерительного участка должна поддерживаться как можно более близкой к указанному значению, однако в любом случае должна находиться в пределах допуска ± 1 мм;

- устройство для удержания и отцепления маятника;

- контрольную стрелку, которая закреплена на подвеске маятника и указывает на шкале положение маятника во время движения назад и вперед, как указано в 3.2.2. Масса стрелки не должна составлять более 85 г, и должна быть возможность регулировки трения в механизме стрелки таким образом, чтобы при отцеплении маятника из горизонтального положения конец контрольной стрелки длиной 300 мм после совершенно свободного маха маятника останавливался на высоте 10 мм ниже горизонтального положения.

3.2.1.3 Масса маятника, включая салазки, должна составлять $(1,50 \pm 0,03)$ кг, а центр тяжести должен лежать на оси маятника на расстоянии (410 ± 5) мм от центра подвески.

3.2.1.4 Салазки должны быть выполнены из алюминиевого блока шириной 76 мм, глубиной 24 мм и толщиной 6 мм. Этот блок должен быть закреплён на неподвижной пластине, и общая масса (алюминиевого блока и пластины) не должна превышать (50 ± 5) г. Пластина должна быть закреплена таким образом, чтобы она была расположена под углом примерно 26° к горизонтали, когда маятник достигает самой нижней точки при махе. Вследствие этого салазки в таком положении касаются поверхности только задним краем. Дополнительно салазки могут вращаться беспрепятственно вокруг своей оси, чтобы можно было отслеживать шероховатости нижней стороны мата, которые направлены под прямым углом к плоскости движения маятника.

Те края салазок, на которые не установлены нормы, должны быть прямоугольными, чисто отшлифованными и свободными от загрязнений (остатки от шлифовки, масло и т.д.).

Салазки должны быть подготовлены для испытаний, для чего их закрепляют на маятнике, и выполняют по 5 махов над наждачной бумагой, мокрой и сухой (типа 400).

Салазки должны быть подпружинены, и статическая сила F_s , которая воздействует на салазки, должна в среднем положении составлять $(22,2 \pm 0,5)$ Н. Статическая сила не должна изменяться более чем на 0,2 Н, когда салазки прижимаются к испытуемому образцу примерно на 1 мм.

3.2.2 Калибровка устройства для измерения трения

Шкала устройства для испытаний должна иметь единицу измерения α , которую вычисляют по формуле

$$\alpha = \frac{F_p \times a_1 \times a_2}{F_s \times a_3 \times l} 100, \quad (2)$$

где α – безразмерная единица измерения коэффициента трения ($\times 100$);

F_p – сила, с которой воздействует касающийся маятник, Н;

a_1 – расстояние от центра тяжести маятника до оси маятника, мм;

a_2 – расстояние по вертикали от нулевой точки шкалы до горизонтального положения, измеренное вдоль оси маятника. Оно должно составлять 10 мм, когда маятник отцепляется из горизонтального положения и делает мах без торможения;

F_s – упомянутая в пункте 3.2.1.4 статическая сила, воздействующая на салазки, Н;

a_3 – участок скольжения салазок, мм;

l – длина контрольной стрелки, мм.

3.2.3 Для испытаний требуются весы для взвешивания испытуемого образца, предел погрешности которых составляет не более чем ± 10 г.

3.3 Испытуемый образец

Испытуемый образец представляет собой целый мат.

3.4 Выдерживание и температура испытаний

Испытуемый образец непосредственно перед испытаниями выдерживают минимум в течение 24 ч при температуре (21 ± 3) °С, и испытания проводят при той же самой температуре.

3.5 Испытания

3.5.1 Испытуемый образец закрепляют таким образом, чтобы нижняя сторона мата была обращена вверх, и измерительное устройство располагают сверху над ним, при этом с помощью регулировки в опорах устройство устанавливают точно на правильной высоте. Положение измерительного устройства следует выбирать таким образом, чтобы салазки касались приблизительно середины мата.

3.5.2 Весь маятниковый механизм смещается вверх до тех пор, пока маятник не сможет свободно качаться над поверхностью испытуемого образца. Маятник отклоняют и закрепляют в горизонтальном положении. Если контрольная стрелка не находится в горизонтальном положении, регулировочный винт поворачивают до тех пор, пока стрелка не будет находиться в этом положении. Маятник отцепляют и фиксируют значение по шкале, при котором стрелка успокаивается.

Эту процедуру повторяют минимум три раза. Если отсчет не соответствует нулю, следует отрегулировать регулировочный механизм в центре вращения до тех пор, пока значение нуля не будет достигнуто.

3.5.3 При свободно висящем маятнике механизм маятника опускают до тех пор, пока салазки не сядут на поверхность испытуемого образца. На этой высоте маятниковый механизм фиксируют. Салазки поднимают за ручку, маятник отклоняют направо, и затем салазки и маятник снова опускают до тех пор, пока салазки не коснутся поверхности испытуемого образца. Отмечают эту точку соприкосновения. Теперь маятник отклоняют налево и отмечают точку, в которой салазки отрываются от поверхности. С помощью линейки, которую кладут вдоль направления скольжения салазок на поверхность испытуемого образца, регистрируют высоту маятникового механизма таким образом, чтобы длина участка соприкосновения составляла (126 ± 1) мм. После того как это расстояние установлено, маятниковый механизм следует надежно зафиксировать на этой высоте и перед испытаниями еще раз проверить путь скольжения.

3.5.4 Маятник отклоняют до горизонтального положения и там фиксируют. Затем контрольную стрелку с помощью регулировочного винта в рычаге маятника поворачивают до исходного положения. Маятник отцепляют, и салазки скользят по поверхности испытуемого образца. Выполняют семь следующих таких же испытаний без задержки, из них для последних пяти регистрируют показания шкалы. После каждого испытания маятник и стрелка должны возвращаться в исходное положение.

В начале обратного маха маятник должен останавливаться. При возврате маятника в горизонтальное положение следует обратить внимание на то, что предварительно следует приподнять салазки, чтобы избежать соприкосновения между салазками и поверхностью испытуемого образца.

3.5.5 Описанные в 3.5.1 и 3.5.4 процедуры повторяют после соответствующего поворота измерительного устройства над матом на 90° четыре раза. При этом получают результаты в четырех направлениях измерения.

3.5.6 Масса испытуемого образца должен быть установлена.

3.6 Обработка результатов

Для каждого направления измерения следует вычислить среднее значение по пяти махам маятника.

Определяют минимальное среднее значение из четырех направлений измерения.

Коэффициент трения β рассчитывается по формуле

$$\beta = \frac{\alpha L \times m}{100}, \quad (3)$$

где αL – минимальное среднее значение сопротивления трения;

m – масса 1 м^2 мата, кг.

Определяют самый низкий коэффициент трения по трем испытуемым образцам.

3.7 Протокол испытаний

В протокол испытаний должно быть включено следующее:

- ссылка на настоящий стандарт;
- полные данные относительно испытуемого продукта, то есть тип мата, ссылочный номер изготовителя и т. д.;
- коэффициент трения;
- детальные сведения об аномальных данных измерений при проведении испытаний.

Ключевые слова: маты спортивные, верхняя сторона, нижняя сторона, характеристики истирания, испытания

Подписано в печать 01.11.2014. Формат 60x84¹/₈.

Усл. печ. л. 0,93. Тираж 31 экз. Зак. 4035

Подготовлено на основе электронной версии, предоставленной разработчиком стандарта

ФГУП «СТАНДАРТИНФОРМ»
123995 Москва, Гранатный пер., 4.
www.gostinfo.ru info@gostinfo.ru