
ФЕДЕРАЛЬНОЕ АГЕНТСТВО
ПО ТЕХНИЧЕСКОМУ РЕГУЛИРОВАНИЮ И МЕТРОЛОГИИ



НАЦИОНАЛЬНЫЙ
СТАНДАРТ
РОССИЙСКОЙ
ФЕДЕРАЦИИ

ГОСТ Р
55672—
2013

Маты спортивные
Часть 6
ОПРЕДЕЛЕНИЕ СТАТИЧЕСКОЙ ЖЕСТКОСТИ

EN 12503-7:2001
(NEQ)

Издание официальное



Москва
Стандартинформ
2014

Предисловие

1 РАЗРАБОТАН Саморегулируемой организацией Некоммерческим партнерством «Отраслевое объединение национальных производителей в сфере физической культуры и спорта «Промспорт» (СРО «Промспорт»)

2 ВНЕСЕН Техническим комитетом по стандартизации ТК 444 «Спортивные и туристские изделия, оборудование, инвентарь, физкультурные и спортивные услуги»

3 УТВЕРЖДЕН И ВВЕДЕН В ДЕЙСТВИЕ Приказом Федерального агентства по техническому регулированию и метрологии от 28 октября 2013 г. № 1277-ст

4 Настоящий стандарт разработан с учетом основных нормативных положений европейского регионального стандарта EN 12503-7:2001 «Маты спортивные. Часть 7. Определение статической жесткости» (EN 12503-7:2001 «Sports mats — Part 7: Determination of static stiffness», NEQ)

5 ВВЕДЕН ВПЕРВЫЕ

Правила применения настоящего стандарта установлены в ГОСТ Р 1.0—2012 (раздел 8). Информация об изменениях к настоящему стандарту публикуется в ежегодном (по состоянию на 1 января текущего года) информационном указателе «Национальные стандарты», а официальный текст изменений и поправок — в ежемесячном информационном указателе «Национальные стандарты». В случае пересмотра (замены) или отмены настоящего стандарта соответствующее уведомление будет опубликовано в ближайшем выпуске ежемесячного информационного указателя «Национальные стандарты». Соответствующая информация, уведомление и тексты размещаются также в информационной системе общего пользования — на официальном сайте Федерального агентства по техническому регулированию и метрологии в сети Интернет (gost.ru)

© Стандартиформ, 2014

Настоящий стандарт не может быть полностью или частично воспроизведен, тиражирован и распространен в качестве официального издания без разрешения Федерального агентства по техническому регулированию и метрологии

II

Маты спортивные

Часть 6

ОПРЕДЕЛЕНИЕ СТАТИЧЕСКОЙ ЖЕСТКОСТИ

Sports mats. Part 6. Determination of static stiffness

Дата введения — 2015—01—01

1 Область применения

Настоящий стандарт распространяется на спортивные маты. Настоящий стандарт устанавливает методы испытаний для определения статической жесткости спортивных матов для борьбы дзюдо.

2 Нормативные ссылки

В настоящем стандарте использована нормативная ссылка на следующий стандарт:
ГОСТ Р 55670—2013 Маты спортивные. Часть 4. Определение амортизационных характеристик

Примечание — При пользовании настоящим стандартом целесообразно проверить действие ссылочных стандартов в информационной системе общего пользования — на официальном сайте Федерального агентства по техническому регулированию и метрологии в сети Интернет или по ежегодному информационному указателю «Национальные стандарты», который опубликован по состоянию на 1 января текущего года, и по выпускам ежемесячного информационного указателя «Национальные стандарты» за текущий год. Если заменен ссылочный стандарт, на который дана недатированная ссылка, то рекомендуется использовать действующую версию этого стандарта с учетом всех внесенных в данную версию изменений. Если заменен ссылочный стандарт, на который дана датированная ссылка, то рекомендуется использовать версию этого стандарта с указанным выше годом утверждения (принятия). Если после утверждения настоящего стандарта в ссылочный стандарт, на который дана датированная ссылка, внесено изменение, затрагивающее положение, на которое дана ссылка, то это положение рекомендуется применять без учета данного изменения. Если ссылочный стандарт отменен без замены, то положение, в котором дана ссылка на него, рекомендуется применять в части, не затрагивающей эту ссылку.

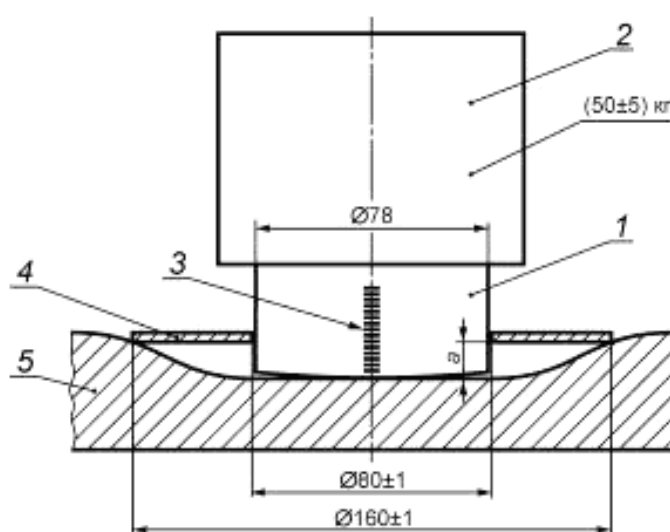
3 Оценка статической жесткости матов для борьбы дзюдо

3.1 Сущность метода

Индентор заданной массы падает на мат, и измеряют глубину проникновения индентора в мат согласно рисунку 1.

3.2 Испытательное устройство

3.2.1 Испытательное устройство представлено на рисунке 1.



1 — индентор; 2 — нагружающее устройство; 3 — шкала; 4 — диск; 5 — мат типа 12; а — разность между глубиной проникновения под центральной точкой индентора и глубиной проникновения под измерительным диском

Рисунок 1 — Испытательное устройство по оценке статической жесткости матов типа 12

3.2.2 Испытательное устройство по оценке статической жесткости матов типа 12 содержит:

- индентор (1) диаметром 78 мм в соответствии с ГОСТ Р 55670, таблица 1 и рисунок 2;
- нагружающее устройство (2), прикладывающее к мату вертикальную нагрузку $(50 \pm 0,5)$ кг;
- шкалу (3), размещенную на инденторе (1);
- диск (4) из алюминия или твердого пластика диаметром (160 ± 1) мм с отверстием в центре (80 ± 1) мм.

3.3 Испытуемый образец

Испытуемый образец представляет собой целый мат типа 12.

3.4 Выдерживание и температура испытаний

Испытуемый образец непосредственно перед испытаниями выдерживают минимум в течение 24 ч при температуре (21 ± 3) °С, и испытания проводят при той же самой температуре.

3.5 Испытания

Глубину проникновения в мат измеряют с помощью шкалы, градуированной в миллиметрах, размещенной на инденторе, и круглого диска, перемещающегося по индентору в процессе испытания.

Индентор с нагружающим устройством падает на верхнюю сторону мата и проникает вглубь мата.

Разность между глубиной проникновения под центральной точкой индентора и глубиной проникновения на диаметре (160 ± 1) мм измеряют через $2 \text{ мин} \pm 5$ с после приложения нагрузки.

Измерения проводят в четырех точках, которые расположены примерно в центре каждой четверти мата.

П р и м е ч а н и е — Измерения статической жесткости не проводят в точках, в которых были проведены испытания амортизационных характеристик.

3.6 Обработка результатов

Определяют среднее значение по результатам измерения глубины проникновения индентора во всех четырех точках.

3.7 Протокол испытаний

В протокол испытаний должно быть включено следующее:

- ссылка на настоящий стандарт;
- полные данные относительно испытуемого мата, включая данные о типе мата, а также сведения об изготовителе и продавце мата;
- температура, при которой были проведены испытания;
- среднее значение глубины проникновения;
- детальные сведения об аномальных данных измерений при проведении испытаний.

Ключевые слова: маты спортивные, маты для борьбы дзюдо, статическая жесткость, испытания

Редактор *О.А. Стояновская*
Технический редактор *В.Н. Прусакова*
Корректор *Е.Д. Дульнева*
Компьютерная верстка *И.А. Налейкиной*

Сдано в набор 06.10.2014. Подписано в печать 23.10.2014. Формат 60 × 84 $\frac{1}{8}$. Гарнитура Ариал.
Усл. печ. л. 0,93. Уч.-изд. л. 0,36. Тираж 34 экз. Зах. 4345.

Издано и отпечатано во ФГУП «СТАНДАРТИНФОРМ», 123995 Москва, Гранатный пер., 4.
www.gostinfo.ru info@gostinfo.ru

