

---

ФЕДЕРАЛЬНОЕ АГЕНТСТВО  
ПО ТЕХНИЧЕСКОМУ РЕГУЛИРОВАНИЮ И МЕТРОЛОГИИ

---



НАЦИОНАЛЬНЫЙ  
СТАНДАРТ  
РОССИЙСКОЙ  
ФЕДЕРАЦИИ

ГОСТ Р  
55676—  
2013

---

Оборудование гимнастическое  
**УСТРОЙСТВА ГИМНАСТИЧЕСКИЕ  
ДЛЯ ОПОРНЫХ ПРЫЖКОВ**

Требования и методы испытаний  
с учетом безопасности

EN 916:2003  
(NEQ)

Издание официальное



Москва  
Стандартинформ  
2014

## Предисловие

1 РАЗРАБОТАН Саморегулируемой организацией Некоммерческим партнерством «Отраслевое объединение национальных производителей в сфере физической культуры и спорта «Промспорт» (СРО «Промспорт»)

2 ВНЕСЕН Техническим комитетом по стандартизации ТК 444 «Спортивные и туристские изделия, оборудование, инвентарь, физкультурные и спортивные услуги»

3 УТВЕРЖДЕН И ВВЕДЕН В ДЕЙСТВИЕ Приказом Федерального агентства по техническому регулированию и метрологии от 28 октября 2013 г. № 1281-ст

4 Настоящий стандарт разработан с учетом основных нормативных положений европейского регионального стандарта EN 916:2003 «Снаряды гимнастические. Устройства гимнастические для опорных прыжков. Требования и методы испытаний с учетом безопасности» (EN 916:2003 «Gymnastic equipment — Vaulting boxes — Requirements and test methods including safety», NEQ)

## 5 ВВЕДЕН ВПЕРВЫЕ

*Правила применения настоящего стандарта установлены в ГОСТ Р 1.0—2012 (раздел 8). Информация об изменениях к настоящему стандарту публикуется в ежегодном (по состоянию на 1 января текущего года) информационном указателе «Национальные стандарты», а официальный текст изменений и поправок — в ежемесячном информационном указателе «Национальные стандарты». В случае пересмотра (замены) или отмены настоящего стандарта соответствующее уведомление будет опубликовано в ближайшем выпуске ежемесячного информационного указателя «Национальные стандарты». Соответствующая информация, уведомление и тексты размещаются также в информационной системе общего пользования — на официальном сайте Федерального агентства по техническому регулированию и метрологии в сети Интернет ([gost.ru](http://gost.ru))*

© Стандартинформ, 2014

Настоящий стандарт не может быть полностью или частично воспроизведен, тиражирован и распространен в качестве официального издания без разрешения Федерального агентства по техническому регулированию и метрологии

II

## Оборудование гимнастическое

## УСТРОЙСТВА ГИМНАСТИЧЕСКИЕ ДЛЯ ОПОРНЫХ ПРЫЖКОВ

## Требования и методы испытаний с учетом безопасности

Gymnastic equipment. Vaulting boxes. Requirements and test methods with regards to safety

Дата введения — 2015—01—01

**1 Область применения**

Настоящий стандарт распространяется на гимнастическое оборудование. Настоящий стандарт устанавливает функциональные требования и требования безопасности к пяти типам гимнастических устройств для опорных прыжков (далее — оборудование).


**2 Требования к гимнастическим устройствам для опорных прыжков****2.1 Функциональные требования****2.1.1 Классификация оборудования**

Классификация оборудования приведена в таблице 1.

Т а б л и ц а 1 — Классификация оборудования

Тип	Рисунок	Описание оборудования
1		Прямоугольные устройства, состоящие из отдельных частей, верхняя часть которых имеет мягкое покрытие
2		Небольшие прямоугольные устройства, верхняя часть которых имеет мягкое покрытие
3		Конические устройства, состоящие из отдельных частей, верхняя часть которых имеет мягкое покрытие

Окончание таблицы 1

Тип	Рисунок	Описание оборудования
4		Столы с опорной конструкцией, верхняя часть которых имеет мягкое покрытие
5	—	Устройства для опорных прыжков или столы любой конструкции, которые соответствуют требованиям настоящего стандарта и требованиям к размерам верхней части с мягким покрытием

2.1.2 Размеры верхних частей оборудования должны соответствовать указанным в таблице 2.

Т а б л и ц а 2 — Размеры верхних частей оборудования

В миллиметрах

Длина $l$	Ширина $b$
395—1605	395—705

2.1.3 Демпфирующие свойства мягкого покрытия верхней части оборудования должны составлять не более  $500 \text{ м/с}^2$  ( $50 \text{ g}$ ) с высоты падения 300 мм.

## 2.2 Требования безопасности

### 2.2.1 Общие требования

2.2.1.1 Не должно быть шероховатых поверхностей, способных нанести травму пользователю.

2.2.1.2 Не должно быть выступающих элементов с острыми концами или кромками.

2.2.1.3 Углы и края любой доступной пользователям части оборудования должны иметь радиус закругления не более  $(3 \pm 0,01) \text{ мм}$ .

2.2.1.4 Не допускаются застревания, зажим и раздавливание в отверстиях, зазорах и/или элементах оборудования головы, шеи или пальцев пользователя.

Не допускаются застревания, зажим и раздавливание вследствие деформации либо прогиба элементов оборудования под нагрузкой относительно друг друга или пола.

2.2.1.5 При оценке застревания, зажима и раздавливания должны быть учтены все возможные варианты высоты и ориентации. Требования действительны также при перемещении и транспортировании оборудования.

2.2.2 При испытаниях на устойчивость при горизонтальном нагружении по А.1 (см. приложение А) оборудование не должно поворачиваться вокруг опорной поверхности, и ни одна его часть не должна отделяться при приложении горизонтального усилия, составляющего 20 % собственного веса устройства.

2.2.3 При испытаниях на прочность по А.2 (см. приложение А) в конструкции оборудования или его отдельной части с вертикальными сторонами не должно возникать никаких повреждений, в т. ч. трещин, поломок, чрезмерных остаточных деформаций, ослабления соединений и связей.

2.2.4 При испытаниях на долговечность по А.3 (см. приложение А) в конструкции оборудования не должно возникать никаких повреждений, в т. ч. трещин, поломок, чрезмерных остаточных деформаций, ослабления соединений и связей.

Разность размеров по диагонали не должна превышать 3 мм.

## 3 Методы испытаний

3.1 Испытания на устойчивость — по А.1 приложения А.

3.2 Испытания на прочность оборудования в целом — по А.2.1 приложения А.

3.3 Испытания на прочность отдельных частей оборудования — по А.2.2 приложения А.

3.4 Испытания на долговечность — по А.3 приложения А.

3.5 По результатам испытаний оформляют отчет или протокол.

#### **4 Маркировка оборудования**

На все оборудование должна быть нанесена следующая маркировка:

- обозначение настоящего стандарта;
- наименование или товарный знак изготовителя;
- год изготовления;
- число пользователей, на которое рассчитано оборудование.

**Приложение А**  
**(обязательное)**

**Методы испытаний оборудования для опорных прыжков**

**А.1 Испытание на устойчивость при горизонтальном нагружении**

**А.1.1 Сущность метода**

При испытаниях оборудование фиксируют упором в нижней части от смещения и к верхней части оборудования прикладывают горизонтальное усилие, регистрируют смещение верхней части оборудования.

Оборудование не должно поворачиваться вокруг опорной поверхности, и ни одна его часть не должна смещаться.

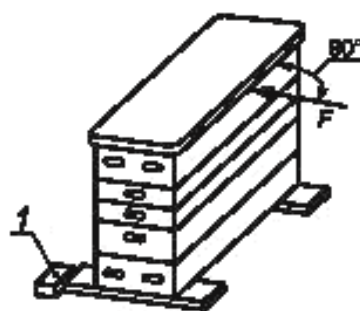
После проведения испытаний на оборудовании не должно быть повреждений, в т. ч. трещин, поломок, чрезмерных остаточных деформаций, ослабления соединений и связей.

**А.1.2 Аппаратура**

**А.1.2.1 Устройство нагружения**

Упор, препятствующий смещению нижней части оборудования.

Устройство нагружения должно обеспечивать сосредоточенную горизонтальную нагрузку, составляющую 20 % собственного веса оборудования, но не менее  $(70 \pm 1)$  Н, согласно рисунку А.1.



1 — упор

Рисунок А.1 — Испытание на устойчивость

**А.1.2.2 Температура испытаний**

Оборудование выдерживают не менее 3 ч при температуре испытаний  $(23 \pm 2)$  °С.

**А.1.3 Процедура**

**А.1.3.1** Оборудование фиксируют упором в нижней части от смещения и к верхней части оборудования прикладывают горизонтальное усилие  $F = 20$  % собственного веса оборудования, но не менее  $(70 \pm 1)$  Н.

**А.1.3.2** Контролируют наличие смещения или вращения верхней части оборудования.

При наличии смещения верхней части оборудования регистрируют значение смещения и вращения.

После снятия нагрузки осматривают оборудование.

**А.1.4** На оборудовании не должно быть повреждений, в т. ч. трещин, поломок, чрезмерных остаточных деформаций, ослабления соединений и связей.

**А.2 Испытание на прочность при вертикальном нагружении**

**А.2.1 Испытание на прочность оборудования в целом**

**А.2.1.1 Сущность метода**

При испытаниях к опорной плите, размещенной на середине верхней части оборудования, прикладывают сосредоточенную вертикальную нагрузку  $(2850 \pm 50)$  Н и выдерживают в течение  $(60 \pm 10)$  с.

После испытаний на оборудовании не должно быть повреждений, в т. ч. трещин, поломок, чрезмерных остаточных деформаций, ослабления соединений и связей.

**А.2.1.2 Аппаратура**

**А.2.1.2.1 Устройство нагружения**

Опорная плита размерами  $(200 \pm 1) \times (200 \pm 1) \times (10 \pm 1)$  мм, радиусом на нижних кромках не менее 3 мм.

Устройство нагружения должно обеспечивать сосредоточенную вертикальную нагрузку  $(2850 \pm 50)$  Н, которую выдерживают в течение  $(60 \pm 10)$  с.

**А.2.1.2.2** Оборудование выдерживают не менее 3 ч при температуре испытаний  $(23 \pm 2)$  °С.

#### A.2.1.3 Процедура

A.2.1.3.1 К опорной плите, размещенной на середине верхней части оборудования, прикладывают сосредоточенную вертикальную нагрузку  $(2850 \pm 50)$  Н и выдерживают в течение  $(60 \pm 10)$  с.

A.2.1.3.2 Контролируют и регистрируют наличие повреждений, в т. ч. трещин, поломок, чрезмерных остаточных деформаций, ослабления соединений и связей.

После снятия нагрузки осматривают оборудование.

A.2.1.4 На оборудовании не должно быть повреждений, в т. ч. трещин, поломок, чрезмерных остаточных деформаций, ослабления соединений и связей.

### A.2.2 Испытание на прочность отдельных частей оборудования

#### A.2.2.1 Сущность метода

При испытаниях к опорной плите, размещенной на середине верхней продольной части оборудования, прикладывают сосредоточенную вертикальную нагрузку  $(1700 \pm 50)$  Н и выдерживают в течение  $(60 \pm 10)$  с.

После проведения испытаний на испытуемой части оборудования не должно быть повреждений, в т. ч. трещин, поломок, чрезмерных остаточных деформаций, ослабления соединений и связей.

#### A.2.2.2 Аппаратура

##### A.2.2.2.1 Устройство нагружения

Опорная плита размерами  $(200 \pm 1) \times (200 \pm 1) \times (10 \pm 1)$  мм, радиусом на нижних краях не менее 3 мм.

Устройство нагружения должно обеспечивать сосредоточенную вертикальную нагрузку  $(1700 \pm 50)$  Н, которую выдерживают в течение  $(60 \pm 10)$  с.

##### A.2.2.2.2 Температура испытаний

Оборудование выдерживают не менее 3 ч при температуре испытаний  $(23 \pm 2)$  °С.

#### A.2.2.3 Процедура

A.2.2.3.1 К опорной плите, размещенной на середине верхней продольной части оборудования, прикладывают сосредоточенную вертикальную нагрузку  $(1700 \pm 50)$  Н и выдерживают в течение  $(60 \pm 10)$  с.

A.2.2.3.2 Контролируют и регистрируют наличие повреждений, в т. ч. трещин, поломок, чрезмерных остаточных деформаций, ослабления соединений и связей.

После снятия нагрузки осматривают оборудование.

A.2.2.4 На оборудовании не должно быть повреждений, в т. ч. трещин, поломок, чрезмерных остаточных деформаций, ослабления соединений и связей.

### A.3 Испытание оборудования на долговечность

#### A.3.1 Сущность метода

Перед испытаниями и после проведения испытаний измеряют размеры по диагонали и определяют разность размеров.

Обеспечивают свободное падение оборудования по диагонали с установленной высоты (не менее 120 мм) на бетонный пол и проверяют на наличие повреждений.

Разность размеров по диагонали не должна превышать 3 мм.

#### A.3.2 Процедура

A.3.2.1 Перед испытаниями и после проведения испытаний измеряют размеры по диагонали и определяют разность размеров.

A.3.2.2 Обеспечивают свободное падение оборудования по диагонали с установленной высоты (не менее 120 мм) на бетонный пол и проверяют на наличие повреждений.

Испытания выполняют для каждого угла оборудования по 5 раз поочередно для углов, противоположных по диагонали.

A.3.2.3 Регистрируют разность между размерами по диагонали перед испытаниями и после испытаний и наличие трещин, поломок, чрезмерных остаточных деформаций, ослабления соединений и связей.

A.3.3 На оборудовании не должно быть повреждений, в т. ч. трещин, поломок, чрезмерных остаточных деформаций, ослабления соединений и связей.

Разность размеров по диагонали не должна превышать 3 мм.

Ключевые слова: гимнастическое оборудование, устройства для опорных прыжков, безопасность, испытания

Редактор *О.А. Стояновская*  
Технический редактор *Е.В. Беспрозванная*  
Корректор *М.И. Першина*  
Компьютерная верстка *В.И. Грищенко*

Сдано в набор 30.09.2014. Подписано в печать 14.10.2014. Формат 60x84<sup>1</sup>/<sub>4</sub>. Гарнитура Ариал. Усл. печ. л. 0,93.  
Уч.-изд. л. 0,65. Тираж 34 экз. Зак. 4275.

Издано и отпечатано во ФГУП «СТАНДАРТИНФОРМ», 123995 Москва, Гранатный пер., 4.  
[www.gostinfo.ru](http://www.gostinfo.ru) [info@gostinfo.ru](mailto:info@gostinfo.ru)