
ФЕДЕРАЛЬНОЕ АГЕНТСТВО
ПО ТЕХНИЧЕСКОМУ РЕГУЛИРОВАНИЮ И МЕТРОЛОГИИ



НАЦИОНАЛЬНЫЙ
СТАНДАРТ
РОССИЙСКОЙ
ФЕДЕРАЦИИ

ГОСТ Р
55679—
2013

**ОБОРУДОВАНИЕ ДЕТСКИХ
СПОРТИВНЫХ ПЛОЩАДОК**
Безопасность при эксплуатации

Издание официальное



Москва
Стандартинформ
2014

Предисловие

1 РАЗРАБОТАН Саморегулируемой организацией Некоммерческим партнерством «Отраслевое объединение национальных производителей в сфере физической культуры и спорта «Промспорт» (СРО «Промспорт»)

2 ВНЕСЕН Техническим комитетом по стандартизации ТК 444 «Спортивные и туристские изделия, оборудование, инвентарь, физкультурные и спортивные услуги»

3 УТВЕРЖДЕН И ВВЕДЕН В ДЕЙСТВИЕ Приказом Федерального агентства по техническому регулированию и метрологии от 28 октября 2013 г. № 1284-ст

4 ВВЕДЕН ВПЕРВЫЕ

Правила применения настоящего стандарта установлены в ГОСТ Р 1.0—2012 (раздел 8). Информация об изменениях к настоящему стандарту публикуется в ежегодном (по состоянию на 1 января текущего года) информационном указателе «Национальные стандарты», а официальный текст изменений и поправок — в ежемесячном информационном указателе «Национальные стандарты». В случае пересмотра (замены) или отмены настоящего стандарта соответствующее уведомление будет опубликовано в ближайшем выпуске ежемесячного информационного указателя «Национальные стандарты». Соответствующая информация, уведомление и тексты размещаются также в информационной системе общего пользования — на официальном сайте Федерального агентства по техническому регулированию и метрологии в сети Интернет (gost.ru)

© Стандартиформ, 2014

Настоящий стандарт не может быть полностью или частично воспроизведен, тиражирован и распространен в качестве официального издания без разрешения Федерального агентства по техническому регулированию и метрологии

II

Содержание

| | |
|---|----|
| 1 Область применения | 1 |
| 2 Нормативные ссылки | 1 |
| 3 Термины и определения | 1 |
| 4 Монтаж и установка оборудования | 2 |
| 5 Документация, предоставляемая изготовителем (продавцом) | 2 |
| 6 Контроль и техническое обслуживание оборудования | 3 |
| 7 Требования безопасности при эксплуатации | 4 |
| Приложение А (справочное) Пример акта ежегодного основного осмотра оборудования детской спортивной площадки | 6 |
| Приложение Б (справочное) Пример графика ежедневного визуального осмотра | 7 |
| Приложение В (справочное) Визуальный и функциональный осмотры | 8 |
| Приложение Г (справочное) Пример оформления информационной доски | 11 |

ОБОРУДОВАНИЕ ДЕТСКИХ СПОРТИВНЫХ ПЛОЩАДОК

Безопасность при эксплуатации

Equipment of children's sports grounds. Safety under maintenance

Дата введения — 2015—01—01

1 Область применения

Настоящий стандарт распространяется на оборудование детских спортивных площадок (далее — оборудование), предназначенное для индивидуального и коллективного пользования. Настоящий стандарт устанавливает общие требования безопасности при монтаже и эксплуатации оборудования всех типов.

2 Нормативные ссылки

В настоящем стандарте использованы нормативные ссылки на следующие стандарты:

ГОСТ 2.601—2006 Единая система конструкторской документации. Эксплуатационные документы

ГОСТ 18322—78 Система технического обслуживания и ремонта техники. Термины и определения

ГОСТ Р 55677—2013 Оборудование детских спортивных площадок. Безопасность конструкции и методы испытаний. Общие требования

Примечание — При пользовании настоящим стандартом целесообразно проверить действие ссылочных стандартов в информационной системе общего пользования — на официальном сайте Федерального агентства по техническому регулированию и метрологии в сети Интернет или по ежегодному информационному указателю «Национальные стандарты», который опубликован по состоянию на 1 января текущего года, и по выпускам ежемесячного информационного указателя «Национальные стандарты» за текущий год. Если заменен ссылочный стандарт, на который дана недатированная ссылка, то рекомендуется использовать действующую версию этого стандарта с учетом всех внесенных в данную версию изменений. Если заменен ссылочный стандарт, на который дана датированная ссылка, то рекомендуется использовать версию этого стандарта с указанным выше годом утверждения (принятия). Если после утверждения настоящего стандарта в ссылочный стандарт, на который дана датированная ссылка, внесено изменение, затрагивающее положение, на которое дана ссылка, то это положение рекомендуется применять без учета данного изменения. Если ссылочный стандарт отменен без замены, то положение, в котором дана ссылка на него, рекомендуется применять в части, не затрагивающей эту ссылку.

3 Термины и определения

В настоящем стандарте применены термины по ГОСТ 18322, ГОСТ Р 55677, а также следующие термины с соответствующими определениями:

3.1 регулярный визуальный осмотр: Проверка оборудования, позволяющая обнаружить очевидные опасные дефекты, вызванные актами вандализма, неправильной эксплуатацией и климатическими условиями.

3.2 функциональный осмотр: Детальная проверка с целью оценки рабочего состояния, степени изношенности, прочности и устойчивости оборудования.

3.3 **ежегодный основной осмотр:** Проверка, выполняемая с периодичностью один раз в 12 мес с целью оценки соответствия технического состояния оборудования требованиям безопасности.

3.4 **консервация:** Комплекс технических мероприятий, обеспечивающих временную противокоррозионную защиту на период изготовления, хранения и транспортирования металлов и изделий, с использованием консервационных масел и смазок.

3.5 **эксплуатант:** Общество, организация, корпорация, объединение или частное лицо с соответствующими полномочиями и ответственностью за эксплуатацию оборудования.

3.6 **эксплуатация:** Стадия жизненного цикла изделия, на которой реализуется, поддерживается и восстанавливается его качество (работоспособное состояние).

4 Монтаж и установка оборудования

4.1 Монтаж и установку оборудования выполняют в соответствии с проектом, паспортом изготовителя и нормативными документами.

4.2 Оборудование монтируют и устанавливают таким образом, чтобы была обеспечена безопасность играющих детей.

4.3 Запрещается пользоваться оборудованием, не обеспечивающим безопасность детей.

П р и м е ч а н и е — Например, если не завершена безопасная установка оборудования, не выполнено ударопоглощающее покрытие или техническое обслуживание не может обеспечить безопасность.

5 Документация, предоставляемая изготовителем (продавцом)

5.1 Изготовитель (продавец) предоставляет паспорт на оборудование по ГОСТ 2.601 на русском языке, а также, при необходимости, на государственных языках субъектов Российской Федерации и родных языках народов Российской Федерации.

5.2 Паспорт предоставляют на комплекс оборудования или на оборудование, которое может быть установлено отдельно и использовано как самостоятельная единица (спортивный комплекс либо отдельно стоящие ворота, волейбольное оборудование и т. п.).

П р и м е ч а н и е — На оборудование, которое не может быть установлено отдельно и использовано как самостоятельная единица (лестницы и т. п.), паспорт не предоставляют. Для такого оборудования необходима лишь запись в разделе «Комплектность» паспорта на игровой комплекс, в составе которого монтируется это оборудование.

5.3 Паспорт должен содержать, по крайней мере, следующую информацию:

- основные сведения об оборудовании;
- основные технические данные;
- комплектность;
- свидетельство о приемке;
- свидетельство о консервации;
- свидетельство об упаковке;
- гарантийные обязательства;
- рекламации;
- сведения о хранении;
- сведения о консервации и расконсервации оборудования при эксплуатации;
- учет неисправностей при эксплуатации;
- учет технического обслуживания;
- сведения о ремонте;
- инструкцию по монтажу;
- правила безопасной эксплуатации;
- инструкцию по осмотру и проверке оборудования перед началом эксплуатации;
- инструкцию по осмотрам, обслуживанию и ремонтам оборудования;
- особые отметки;
- размеры зоны приземления.

5.3.1 Инструкция по монтажу должна содержать, по крайней мере, следующую информацию:

- размеры минимального пространства для размещения оборудования и безопасные расстояния от оборудования до поверхности площадки;
- порядок монтажа (подробную инструкцию по монтажу и установке);

- необходимые обозначения, облегчающие сборку (например, метки на сборочных частях оборудования и подробные инструкции);
- перечень необходимых специальных приспособлений и инструментов для монтажа (подъемных устройств, шаблонов, калибров, лекал и т. п.), мер предосторожности при монтаже и установке;
- значения крутящего момента (при необходимости);
- размеры участка для установки оборудования каждого вида;
- ориентацию оборудования и его элементов в целях защиты его от влияния климатических условий (солнца, ветра) (при необходимости);
- требования к фундаментам, описание конструкции и размещения фундамента, требования к анкерному креплению;
- описание особенностей ландшафта для обеспечения безопасной эксплуатации;
- требование окраски или специальной пропитки оборудования или его элементов;
- требование удаления монтажного инструмента и приспособлений перед вводом оборудования в эксплуатацию.

5.3.2 Инструкции по осмотру и проверке оборудования перед началом эксплуатации и осмотрам, обслуживанию и ремонту оборудования должны содержать, по крайней мере, следующее:

- чертежи, схемы, диаграммы и т. п., необходимые для осмотров, проверки и ремонта оборудования;
- рекомендации по регулярности осмотров и обслуживания с учетом используемых материалов, условий эксплуатации, уровня возможного вандализма, срока службы оборудования и т. п.;
- указание узлов и деталей конструкции, требующих смазки, подтягивания болтов, натяжения канатов и т. п.;
- указание дополнительных мер, применяемых в период обкатки и регулирования оборудования;
- требования к специальной обработке оборудования или его элементов (при необходимости);
- требование изготовления заменяемых элементов и деталей по техническим условиям изготовителя;
- требование к обслуживанию ударопоглощающих покрытий игровой площадки, например, уровню сыпучих материалов.

6 Контроль и техническое обслуживание оборудования

6.1 Оборудование и его элементы осматривают и обслуживают в соответствии с инструкцией изготовителя/продавца с периодичностью, установленной изготовителем/продавцом.

6.2 Контроль за техническим состоянием оборудования и контроль соответствия требованиям безопасности, техническое обслуживание и ремонт осуществляет эксплуатант (владелец).

6.3 Результаты контроля за техническим состоянием оборудования и контроля соответствия требованиям безопасности, технического обслуживания и ремонта регистрируют в журнале, который хранится у эксплуатанта (владельца).

6.4 Контроль технического состояния оборудования включает:

- осмотр и проверку оборудования перед вводом в эксплуатацию;
- регулярный визуальный осмотр;
- функциональный осмотр;
- ежегодный основной осмотр.

6.4.1 По результатам ежегодного основного осмотра составляют акт.

Пример акта ежегодного основного осмотра приведен в приложении А.

6.4.2 Регулярный визуальный осмотр

Регулярный визуальный осмотр позволяет обнаружить очевидные неисправности и посторонние предметы, представляющие опасности, вызванные использованием оборудованием, климатическими условиями, актами вандализма (например, разбитые бутылки, консервные банки, пластиковые пакеты, поврежденные элементы оборудования).

Периодичность регулярного визуального осмотра устанавливает эксплуатант (владелец) на основе учета условий эксплуатации.

Оборудование детских игровых площадок, подвергающееся интенсивному использованию или актам вандализма, требует ежедневного визуального осмотра.

Пример графика ежедневного визуального осмотра приведен в приложении Б.

6.4.3 Функциональный осмотр

Функциональный осмотр представляет собой детальный осмотр с целью проверки исправности и устойчивости оборудования, выявления износа элементов конструкции оборудования.

Осмотр проводят с периодичностью один раз в 1—3 мес в соответствии с инструкцией изготовителя/продавца. Особое внимание уделяют скрытым, труднодоступным элементам оборудования.

6.4.4 Примеры визуального и функционального осмотров приведены в приложении В.

6.4.5 Ежегодный основной осмотр

Ежегодный основной осмотр для целей оценки соответствия технического состояния оборудования требованиям безопасности проводят с периодичностью не более одного раза в 12 мес.

В ходе ежегодного основного осмотра определяют:

- наличие гниения деревянных элементов;
- наличие коррозии металлических элементов;
- влияние выполненных ремонтных работ на безопасность оборудования.

Особое внимание уделяют скрытым, труднодоступным элементам оборудования.

Ежегодный основной осмотр проводит компетентный персонал в строгом соответствии с инструкцией изготовителя/продавца.

6.5 Графики осмотров

6.5.1 В целях контроля периодичности, полноты и правильности выполняемых работ при осмотрах различного вида эксплуатант (владелец) разрабатывает графики проведения осмотров.

6.5.2 При составлении графика учитывают:

- инструкцию изготовителя/продавца;
- климатические условия, от которых может зависеть периодичность и содержание выполняемых работ при осмотрах.

В графике перечисляют оборудование и элементы оборудования, подлежащие проверке при различных видах осмотров в соответствии с 6.4.

6.6 При обнаружении в процессе осмотра оборудования дефектов, влияющих на безопасность оборудования, дефекты немедленно устраняют. Если это невозможно, то принимают меры, обеспечивающие невозможность пользоваться оборудованием, либо оборудование демонтируют и удаляют с детской спортивной площадки.

6.7 После удаления оборудования оставшийся в земле фундамент также удаляют или огораживают и закрывают сверху так, чтобы участок детской спортивной площадки был безопасным.

7 Требования безопасности при эксплуатации

7.1 Эксплуатант (владелец) разрабатывает и обеспечивает исполнение комплекса мероприятий по безопасной эксплуатации оборудования на основе учета:

- конструкции оборудования;
- требований эксплуатационных и иных документов, предоставленных изготовителем/продавцом;
- установки, обслуживания и ремонта оборудования;
- климатических условий и условий эксплуатации оборудования.

7.2 Эксплуатант (владелец) детской игровой площадки должен периодически, не реже одного раза в 12 мес оценивать эффективность мероприятий по обеспечению безопасности и на основе опыта или при изменении условий эксплуатации корректировать (если это необходимо) комплекс мероприятий по обеспечению безопасности.

7.3 Требования к персоналу

Персонал должен быть обученным и компетентным.

Уровень компетентности персонала определяется видом выполняемых работ.

Персонал должен иметь точную информацию о выполняемой работе, уровне ответственности и полномочий.

7.4 Документация на оборудование

Вся эксплуатационная документация (в том числе паспорт, акт осмотра и проверки, графики осмотров и т. п.) подлежит постоянному хранению.

Должен быть обеспечен постоянный доступ персонала к документации во время осмотров, обслуживания и ремонта оборудования.

7.5 Информационное обеспечение безопасности

Для обеспечения безопасности на детской спортивной площадке эксплуатант разрабатывает и устанавливает информационные таблички или доски, содержащие:

- правила и возрастные требования при пользовании оборудованием;

- номера телефонов службы спасения, скорой помощи;
- номер(а) телефона для сообщения службе эксплуатации при неисправности и поломке оборудования.

Пример оформления информационной доски приведен в приложении Г.

7.6 Обеспечение оказания экстренной помощи

Входы, выходы, эвакуационные пути, проходы, предназначенные для работников службы спасения, скорой помощи, службы эксплуатации, должны быть всегда доступны, открыты и свободны от препятствий.

7.7 Устранение неисправностей

Неисправности оборудования, обнаруженные в процессе эксплуатации, снижающие безопасность, немедленно устраняют. Если это невозможно, то принимают меры, обеспечивающие невозможность пользования оборудованием, либо оборудование демонтируют и удаляют с детской спортивной площадки.

7.8 Регулярное обслуживание

Регулярное обслуживание включает мероприятия по поддержанию безопасности и качества функционирования оборудования и покрытий детской спортивной площадки.

Мероприятия по регулярному обслуживанию оборудования включают:

- проверку и подтягивание узлов крепления;
- обновление окраски оборудования;
- обслуживание ударопоглощающих покрытий;
- смазку подшипников;
- нанесение на оборудование маркировок, обозначающих требуемый уровень ударопоглощающих покрытий из сыпучих материалов;
- обеспечение чистоты оборудования и покрытий (удаление битого стекла, обломков и загрязнителей);
- восстановление ударопоглощающих покрытий из сыпучих материалов и корректировка их уровня;
- обслуживание пространства зон безопасности.

7.9 Ремонтные работы

Ремонтные работы включают:

- замену крепежных деталей;
- сварку;
- замену частей оборудования (например, стоек);
- замену структурных элементов оборудования.

7.10 Безопасность персонала

Необходимо обеспечивать соблюдение мер безопасности персонала, выполняющего работы по обслуживанию и ремонту оборудования.

Во время проведения ремонтных работ посторонние лица на детскую спортивную площадку не допускаются.

7.11 Внесение изменений в конструкцию оборудования

Для обеспечения безопасности оборудования внесение изменений в конструкцию оборудования или его элементов допускается только после консультаций и письменного согласования с изготовителем/продавцом оборудования.

Приложение А
(справочное)

Пример акта ежегодного основного осмотра оборудования детской спортивной площадки

АКТ
Осмotra и проверки оборудования детской спортивной площадки

№ _____ от « _____ » _____ 20 ____ г.

(город)

Владелец: _____

Адрес установки: _____

Характеристика поверхности игровой площадки: _____

Перечень оборудования

| № | Наименование оборудования | Результат осмотра | Выявленный дефект | Принятые меры | Примечание |
|---|---------------------------|-------------------|-------------------|---------------|------------|
| | | | | | |
| | | | | | |
| | | | | | |

Проведенный осмотр и проверка работоспособности спортивного оборудования подтверждает его комплектность, соответствие эксплуатационной документации изготовителя и возможность безопасной эксплуатации.

Ответственный исполнитель: _____

(должность)

(личная подпись)

(инициалы, фамилия)

М.П.

Приложение Б
(справочное)

Пример графика ежедневного визуального осмотра

ГРАФИК
ежедневного визуального осмотра

| № п/п | Заказчик | Лицо, ответственное за ежедневный осмотр | Наименование спортивного оборудования, адрес | Дата осмотра | Результат осмотра | Принятые меры | Подпись ответственного лица |
|-------|----------|--|--|---------------|-------------------------|--|-----------------------------|
| 1 | Владелец | Инженер РЭУ (инициалы, фамилия) | Поверхность спортивной площадки | 15.08.2011 г. | Разбитые бутылки, мусор | Убраны все осколки и мусор | Подпись |
| 2 | Владелец | Инженер РЭУ (инициалы, фамилия) | Стойки волейбольные, ул. Захарова, д.5 | 15.08.2011 г. | Шатаются | 1 Письменно уведомлен изготовитель или продавец. 2 Дальнейшая эксплуатация качелей запрещена до полного устранения возникшего дефекта | Подпись |
| 3 | Владелец | Инженер РЭУ (инициалы, фамилия) | Ворота для мини-футбола, ул. Захарова, д.5 | 16.08.2011 г. | Нет замечаний | — | Подпись |
| 4 | Владелец | Инженер РЭУ (инициалы, фамилия) | Щит баскетбольный, ул. Тамбасова, д.2 | 17.08.2011 г. | Обрыв сетки | 1 Письменно уведомлен изготовитель или продавец. 2 Дальнейшая эксплуатация каруселей запрещена до полного устранения возникшего дефекта | Подпись |

Приложение В
(справочное)

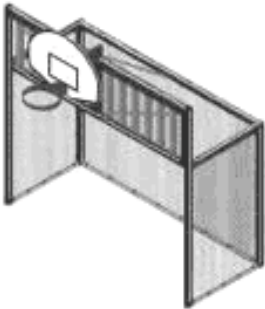
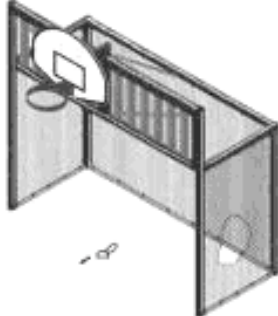
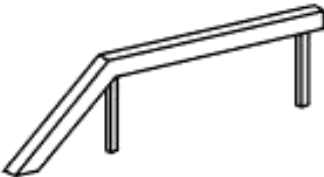



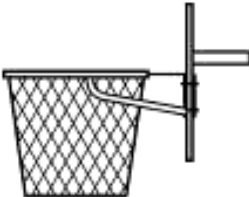
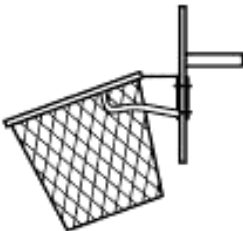
Визуальный и функциональный осмотры

В процессе визуального и функционального осмотров определяют:


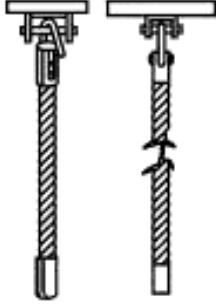
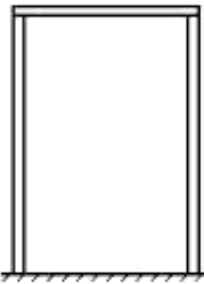
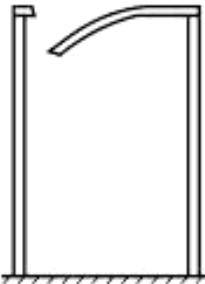
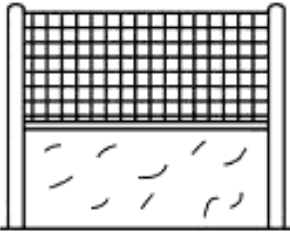
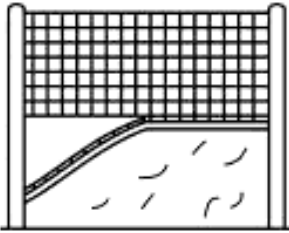
- чистоту и внешний вид поверхности детской спортивной площадки и оборудования;
- наличие выступающих частей фундаментов или элементов оборудования;
- наличие дефектов/неисправностей элементов оборудования;
- отсутствие деталей оборудования;
- чрезмерный износ подвижных частей оборудования;
- структурную целостность оборудования.

Примеры неисправностей при визуальном осмотре приведены в таблице В.1.

Т а б л и ц а В.1 — Примеры неисправностей при визуальном осмотре

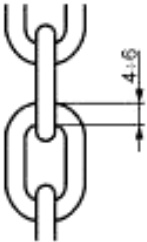
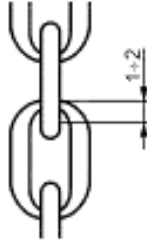
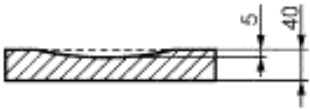

| Наименование оборудования | Удовлетворительное состояние | Неудовлетворительное состояние | Неисправность |
|------------------------------|---|--|---|
| Ворота |  |  | Повреждена сетка ворот, наличие опасных предметов на поверхности площадки |
| Бревно |  |  | Опасные предметы в бруске бревна |
| Стол для настольного тенниса |  |  | Стол поврежден |
| Баскетбольный щит |  |  | Повреждена корзина |

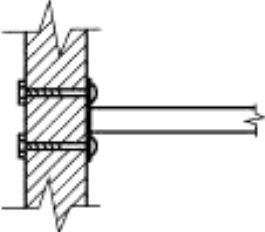
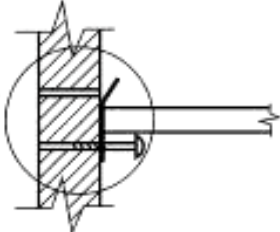
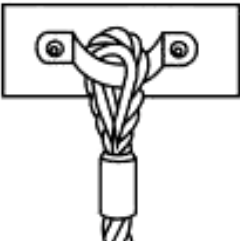
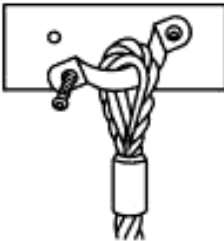
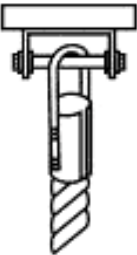
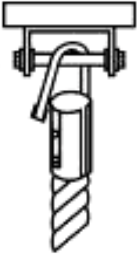
Окончание таблицы В.1

| Наименование оборудования | Удовлетворительное состояние | Неудовлетворительное состояние | Неисправность |
|---------------------------|---|--|---|
| Канат |  |  | Лопнул сварной шов крепления, износ каната превышает допустимый |
| Перекладина |  |  | Повреждена перекладина |
| Ограждение |  |  | Повреждено ограждение |

Примеры неисправностей оборудования при функциональном осмотре приведены в таблице В.2.

Т а б л и ц а В.2 — Примеры неисправностей при функциональном осмотре

| Наименование элемента оборудования | Удовлетворительное состояние | Неудовлетворительное состояние | Неисправность |
|------------------------------------|---|--|-------------------------------------|
| Звенья цепи |  |  | Износ звеньев превышает допустимый |
| Износ покрытия |  |  | Износ покрытия превышает допустимый |

| Наименование элемента оборудования | Удовлетворительное состояние | Неудовлетворительное состояние | Неисправность |
|------------------------------------|--|---|---|
| Крепление ограждения |  |  | Отсутствует болт с гайкой, лопнула скоба крепления, отсутствует гайка |
| Скоба крепления троса |  |  | Нарушено крепление скобы |
| Крепление каната |  |  | Лопнул сварной шов крепления каната |

Приложение Г
(справочное)

Пример оформления информационной доски

| |
|---|
| <p>ПРАВИЛА пользования детской спортивной площадкой</p> <p>ВНИМАНИЕ!</p> <p>Оборудование не рассчитано на использование маленькими детьми в возрасте до трех лет. Дети до семи лет должны находиться на спортивной площадке под присмотром родителей, воспитателей или сопровождающих взрослых. Перед использованием площадки или оборудования убедитесь в их безопасности и отсутствии посторонних предметов. Во время игры или тренировки необходимо снимать украшения, в т. ч. кольца с пальцев и другие предметы, так как они могут стать причиной травмы.</p> <p>УВАЖАЕМЫЕ ПОСЕТИТЕЛИ!</p> <p align="center">На детской спортивной площадке</p> <p>ЗАПРЕЩАЕТСЯ:</p> <p>Пользоваться детским спортивным оборудованием лицам старше 16 лет. Мусорить, курить и оставлять окурки, приносить и оставлять стеклянные бутылки. Выгуливать домашних животных на детской спортивной площадке. Использовать спортивную площадку и оборудование не по назначению. Залезать на ограждение или сетку ограждения. Залезать, виснуть или подтягиваться на оборудовании, не предназначенном для этого.</p> <p>Номера телефонов для экстренных случаев</p> <p>Медицинская служба (скорая помощь) _____</p> <p>Служба спасения _____</p> <p>Служба эксплуатации _____</p> <p>Ближайший телефон находится по адресу _____</p> |
|---|

Ключевые слова: детские спортивные площадки, оборудование, требования безопасности, эксплуатация

Редактор *О.А. Столянская*
Технический редактор *Е.В. Беспрозванная*
Корректор *И.А. Королева*
Компьютерная верстка *И.А. Налейкиной*

Сдано в набор 17.09.2014. Подписано в печать 14.10.2014. Формат 60 × 84 $\frac{1}{8}$. Гарнитура Ариал.
Усл. печ. л. 1,86. Уч.-изд. л. 1,40. Тираж 47 экз. Зак. 4274.

Издано и отпечатано во ФГУП «СТАНДАРТИНФОРМ», 123995 Москва, Гранатный пер., 4.
www.gostinfo.ru info@gostinfo.ru