
ФЕДЕРАЛЬНОЕ АГЕНТСТВО
ПО ТЕХНИЧЕСКОМУ РЕГУЛИРОВАНИЮ И МЕТРОЛОГИИ



НАЦИОНАЛЬНЫЙ
СТАНДАРТ
РОССИЙСКОЙ
ФЕДЕРАЦИИ

ГОСТ Р
55693—
2013

ПЛАТЫ ПЕЧАТНЫЕ ЖЕСТКИЕ

Технические требования

Издание официальное



Москва
Стандартинформ
2014

Предисловие

1 РАЗРАБОТАН Открытым акционерным обществом «Центральный научно-исследовательский технологический институт «Техномаш»

2 ВНЕСЕН Техническим комитетом по стандартизации ТК 420 «Базовые несущие конструкции, сборка и монтаж электронных модулей»

3 УТВЕРЖДЕН И ВВЕДЕН В ДЕЙСТВИЕ Приказом Федерального агентства по техническому регулированию и метрологии от 22 ноября 2013 г. № 2091-ст

4 В настоящем стандарте учтены основные нормативные положения следующих международных документов:

- IPC-6012 C-2010 «Классификация жестких печатных плат и технические условия» (IPC-6012 C-2010 «Qualification and Performance Specification for Rigid Printed Boards», NEQ);

- IPC-2221A «Общий стандарт по проектированию печатных плат» (IPC-2221A «Generic Standard on Printed Board Design», NEQ)

5 ВВЕДЕН ВПЕРВЫЕ

Правила применения настоящего стандарта установлены в ГОСТ Р 1.0—2012 (раздел 8). Информация об изменениях к настоящему стандарту публикуется в ежегодном (по состоянию на 1 января текущего года) информационном указателе «Национальные стандарты», а официальный текст изменений и поправок — в ежемесячном информационном указателе «Национальные стандарты». В случае пересмотра (замены) или отмены настоящего стандарта соответствующее уведомление будет опубликовано в ближайшем выпуске ежемесячного информационного указателя «Национальные стандарты». Соответствующая информация, уведомление и тексты размещаются также в информационной системе общего пользования — на официальном сайте Федерального агентства по техническому регулированию и метрологии в сети Интернет (gost.ru)

© Стандартиформ, 2014

Настоящий стандарт не может быть полностью или частично воспроизведен, тиражирован и распространен в качестве официального издания без разрешения Федерального агентства по техническому регулированию и метрологии

II

Содержание

1 Область применения	1
2 Нормативные ссылки.....	1
3 Термины, определения и сокращения	2
4 Общие положения	2
4.1 Цель стандарта.....	2
4.2 Классификация жестких печатных плат	2
4.3 Материал основания печатной платы.....	4
4.4 Процессы металлизации.....	4
4.5 Финишные покрытия.....	4
5 Технические требования	5
5.1 Общие технические требования.....	5
5.2 Технические требования к материалам, применяемым для изготовления жестких печатных плат	5
5.3 Технические требования к базовой металлизации и проводящим покрытиям.....	6
5.4 Технические требования к полимерным и непроводящим покрытиям	9
5.5 Технические требования к внешнему виду печатных плат	9
5.6 Технические требования к паяемости печатных плат	12
5.7 Технические требования к размерам.....	12
5.8 Технические требования к проводящим поверхностям.....	15
5.9 Требования устойчивости к воздействию термического удара, конструктивная целостность после воздействия термического удара	16
5.10 Технические требования к паяльной маске.....	24
5.11 Требования к электрическим параметрам	25
5.12 Специальные технические требования	27
6 Обеспечение гарантий качества печатных плат	28
6.1 Общие условия	28
6.2 Приемочные испытания	29
Приложение А (справочное) Перечень дополнительных требований к печатным платам класса 3/A	36
Приложение Б (справочное) Сокращенный указатель требований к печатным платам.....	40
Приложение В (справочное) Описание тест-купонов, применяемых для испытаний печатных плат.....	48

ПЛАТЫ ПЕЧАТНЫЕ ЖЕСТКИЕ**Технические требования**

Rigid printed boards. Technical requirements

Дата введения — 2014—06—01

1 Область применения

Настоящий стандарт распространяется на односторонние, двусторонние и многослойные печатные платы на жестком основании.

Стандарт устанавливает квалификационные и технические характеристики жестких печатных плат в зависимости от их конструктивного типа. Дополнительные технические требования к печатным платам, применяемым в наиболее ответственной аппаратуре, представлены в приложении А. Сокращенный перечень требований к печатным платам приведен в приложении Б.

Положения настоящего стандарта разработаны для применения на территории Российской Федерации организациями и предприятиями независимо от их организационно-правовых форм и форм собственности, разрабатывающими, изготавливающими, потребляющими и заказывающими печатные платы, предназначенные для использования в радиоэлектронной и электротехнической аппаратуре и изделиях электронной техники.

Соблюдение требований, установленных настоящим стандартом, обязательно при любых объемах производства и для всех технологических методов изготовления печатных плат.

2 Нормативные ссылки

ГОСТ Р 53386—2009 Платы печатные. Термины и определения

ГОСТ Р 53429—2009 Платы печатные. Основные параметры конструкции

ГОСТ Р 53432—2009 Платы печатные. Общие технические требования к производству

ГОСТ Р 54849—2011 (IPC-SM-840E:2010) Маска паяльная защитная для печатных плат. Общие технические условия

ГОСТ Р 55490—2013 Платы печатные. Общие технические требования к изготовлению и приемке

ГОСТ Р 55491—2013 Платы печатные. Правила восстановления и ремонта

ГОСТ 23752.1—92 (МЭК 326-2—90) Платы печатные. Методы испытаний

ГОСТ Р 55744—2013 Платы печатные. Методы испытаний физических параметров

ГОСТ 26246.1—89 (МЭК 249-2-1—85) Материал электроизоляционный фольгированный для печатных плат на основе целлюлозной бумаги, пропитанной фенольным связующим, обладающий высокими электрическими характеристиками. Технические условия

ГОСТ 26246.2—89 (МЭК 249-2-2—85) Материал электроизоляционный фольгированный экономичного сорта для печатных плат на основе целлюлозной бумаги, пропитанной фенольным связующим. Технические условия

ГОСТ 26246.3—89 (МЭК 249-2-3—87) Материал электроизоляционный фольгированный нормированной горючести для печатных плат на основе целлюлозной бумаги, пропитанной эпоксидным связующим. Технические условия

ГОСТ 26246.4—89 (МЭК 249-2-4—87) Материал электроизоляционный фольгированный общего назначения для печатных плат на основе стеклоткани, пропитанной эпоксидным связующим. Технические условия

ГОСТ 26246.5—89 (МЭК 249-2-5—87) Материал электроизоляционный фольгированный нормированной горючести для печатных плат на основе стеклоткани, пропитанной эпоксидным связующим. Технические условия

ГОСТ 26246.6—89 (МЭК 249-2-6—85) Материал электроизоляционный фольгированный нормированной горючести для печатных плат на основе целлюлозной бумаги, пропитанной фенольным связующим (горизонтальный метод горения). Технические условия

ГОСТ 26246.7—89 (МЭК 249-2-7—87) Материал электроизоляционный фольгированный нормированной горючести для печатных плат на основе целлюлозной бумаги, пропитанной фенольным связующим (вертикальный метод горения). Технические условия

ГОСТ 26246.8—89 (МЭК 249-2-8—87) Пленка полиэфирная фольгированная для гибких печатных плат. Технические условия

ГОСТ 26246.9—89 (МЭК 249-2-10—87) Материал электроизоляционный фольгированный нормированной горючести для печатных плат на основе нетканой (тканой) стеклоткани, пропитанной эпоксидным связующим. Технические условия

ГОСТ 26246.10—89 (МЭК 249-2-11—87) Материал электроизоляционный фольгированный тонкий общего назначения для многослойных печатных плат на основе стеклоткани, пропитанной эпоксидным связующим. Технические условия

ГОСТ 26246.11—89 (МЭК 249-2-12—87) Материал электроизоляционный фольгированный тонкий нормированной горючести для многослойных печатных плат на основе стеклоткани, пропитанной эпоксидным связующим. Технические условия

ГОСТ 26246.12—89 (МЭК 249-2-13—87) Пленка полиимидная фольгированная общего назначения для гибких печатных плат. Технические условия

ГОСТ 26246.13—89 (МЭК 249-2-15—87) Пленка полиимидная фольгированная нормированной горючести для гибких печатных плат. Технические условия

ГОСТ 26246.14—91 (МЭК 249-3-1—81) Материалы электроизоляционные фольгированные для печатных плат. Склеивающая прокладка, используемая при изготовлении многослойных печатных плат. Технические условия

Примечание — При пользовании настоящим стандартом целесообразно проверить действие ссылочных стандартов в информационной системе общего пользования — на официальном сайте Федерального агентства по техническому регулированию и метрологии в сети Интернет или по ежегодному информационному указателю «Национальные стандарты», который опубликован по состоянию на 1 января текущего года, и по выпускам ежемесячного информационного указателя «Национальные стандарты» за текущий год. Если ссылочный стандарт заменен (изменен), то при пользовании настоящим стандартом следует руководствоваться заменяющим (измененным) стандартом. Если ссылочный стандарт отменен без замены, то положение, в котором дана ссылка на него, применяется в части, не затрагивающей эту ссылку.

3 Термины, определения и сокращения

В настоящем стандарте применены термины по ГОСТ Р 53386.

4 Общие положения

4.1 Цель стандарта

Целью настоящего стандарта является определение требований для классификации и технических характеристик жестких печатных плат в зависимости от их конструктивных и рабочих особенностей.

4.2 Классификация жестких печатных плат

4.2.1 Печатные платы в зависимости от требований заказчика и вида радиоэлектронной аппаратуры, для которой они предназначены, классифицируются по одному из трех классов в соответствии с ГОСТ Р 55490.

4.2.2 В зависимости от конструктивных особенностей печатные платы подразделяются на следующие типы:

- Тип 1 — односторонняя печатная плата;
- Тип 2 — двусторонняя печатная плата;
- Тип 3 — многослойная печатная плата без глухих и/или внутренних переходных отверстий;
- Тип 4 — многослойная печатная плата с глухими и/или внутренними переходными отверстиями;
- Тип 5 — многослойная печатная плата с металлическим сердечником без глухих и/или внутренних переходных отверстий;
- Тип 6 — многослойная печатная плата с металлическим сердечником с глухими и/или внутренними переходными отверстиями.

4.2.3 Отклонения от требований, предъявляемых настоящим стандартом к определенному классу печатной платы, должны быть согласованы между производителем и потребителем.

4.2.4 Класс и тип печатных плат должны быть указаны в документации на поставку. Документация на поставку должна также определять метод термического тестирования плат в соответствии с 5.9.1 настоящего стандарта.

4.2.5 В зависимости от типа печатной платы в соответствии с таблицей 1 определяется технологический сумматор, код которого должен быть указан в документации на поставку.

4.2.6 При отсутствии в документации на поставку ссылки на конкретный технологический сумматор следует руководствоваться требованиями по умолчанию, представленными в таблице 2.

Т а б л и ц а 1 — Технологические сумматоры

Технологический код	Технология
HDI	Конструкция содержит слои с высокой плотностью монтажа
VP	Защита переходных отверстий
WBP	Контактные площадки для соединения сваркой
AMC	Активный металлический сердечник
NAMC	Неактивный металлический сердечник
HF	Наружная теплоотводящая рама
Технологический код	Технология
EP	Встроенные пассивные элементы
VIP-C	Контактная площадка с переходным отверстием, заполненным проводящим материалом
VIP-N	Контактная площадка с переходным отверстием, заполненным непроводящим материалом

Т а б л и ц а 2 — Требования по умолчанию

Категория	Выбор стандарта
Класс функционирования	Класс 2
Материал	Стеклоэпоксидный ламинат
Финишное покрытие	Финишное покрытие X по таблице 3
Минимальная толщина фольги	17,0 мкм для всех внутренних и внешних слоев, кроме Типа 1, который должен начинаться с 35,0 мкм
Тип медной фольги	Электроосажденная
Допуск на диаметр отверстия: Металлизированное отверстие под установку компонентов Переходное отверстие Неметаллизированное отверстие	(±) 100 мкм (+) 80 мкм, (–) нет требований (могут быть полностью или частично вставлены) (±) 80 мкм

Окончание таблицы 2

Категория	Выбор стандарта
Допуск на ширину проводника	Требования класса 2 по 5.7.4 настоящего стандарта
Допустимое расстояние между проводниками	Требования класса 2 по 5.7.5 настоящего стандарта
Толщина диэлектрика	90 мкм минимум
Боковое расстояние от металлического сердечника до металлизированного отверстия	100 мкм минимум по 5.9.4.17 настоящего стандарта
Маркировка	Контрастный цвет, непроводящий по 5.4.4 настоящего стандарта
Паяльная маска	Не используется, если не указана в документации на поставку
Используемая паяльная маска	Класс Т по ГОСТ Р 54849
Покрытие под пайку	Sn63/Pb37
Тест на паяемость	По ГОСТ 23752.1, испытание 14 А
Тест на термоудар	По ГОСТ 23752.1, испытание 19 С
Напряжение при тесте на сопротивление изоляции	По ГОСТ 23752.1, испытание 6 А
Квалификация не указана	По ГОСТ Р 55490

4.3 Материал основания печатной платы

Материал основания печатной платы и ламинаты для изготовления и склеивания слоев многослойной печатной платы, обозначенные числами или буквами, указываются в спецификации, входящей в состав документации на поставку.

4.4 Процессы металлизации

Процесс осаждения меди, который применяется для обеспечения электропроводности в отверстиях, обозначается номером следующим образом:

- 1) гальваническое осаждение меди только из кислого электролита;
- 2) гальваническое осаждение меди только из пирофосфатного электролита;
- 3) гальваническое осаждение меди из кислого и/или пирофосфатного электролитов;
- 4) химическое осаждение меди (аддитивный процесс);
- 5) гальваническое осаждение никеля в качестве подслоя с последующим гальваническим осаждением меди из кислого и/или пирофосфатного электролитов.

4.5 Финишные покрытия

Финишное покрытие может быть выбрано из перечисленных ниже или в виде комбинации нескольких покрытий и зависит от процессов сборки и конечного использования. Если необходимо, то толщину указывают в документации на поставку. В документации могут быть показаны покрытия, не требующие контроля толщины (например, оловянно-свинцовое покрытие или покрытие припоем). Коды финишных покрытий следующие:

S	Покрытие припоем
T	Электроосажденный сплав олово-свинец, оплавленный
X	Любой из двух типов S или T
TLU	Электроосажденный сплав олово-свинец, неоплавленный
b1	Покрытие бессвинцовым припоем
G	Гальваническое покрытие золотом для концевых разъемов печатной платы
GS	Гальваническое покрытие золотом для площадок, подвергающихся пайке
GWB-1	Гальваническое покрытие золотом для площадок, предназначенных для ультразвуковой сварки
GWB-2	Гальваническое покрытие золотом для площадок, предназначенных для термокомпрессионной сварки

N	Никель для концевых разъемов печатной платы
NB	Никель как барьер для медно-оловянной диффузии
OSP	Органическое защитное покрытие
HT OSP	Органическое защитное покрытие для высоких температур
ENIG	Химический никель/иммерсионное золото
ENEPIG	Химический никель/химический палладий/иммерсионное золото
DIG	Прямое иммерсионное золото
NBEG	Никель в качестве барьера/химическое золото
IAg	Иммерсионное серебро
ISn	Иммерсионное олово
C	Непокрытая медь
SMOBC	Паяльная маска по непокрытой меди
SM	Паяльная маска по нерасплавленному металлу
SM-LPI	Жидкая фоточувствительная паяльная маска по нерасплавленному металлу
SM-DF	Пленочная паяльная маска по нерасплавленному металлу
SM-TM	Термически отверждаемая паяльная маска по нерасплавленному металлу
Y	Другое

5 Технические требования

5.1 Общие технические требования

5.1.1 Основные параметры конструкции печатных плат должны соответствовать требованиям ГОСТ Р 53429.

5.1.2 Печатные платы должны соответствовать требованиям настоящего стандарта в зависимости от конкретного класса, заданного в документации на поставку, или превышать их.

5.1.3 Печатные платы, поставляемые заказчику, должны удовлетворять требованиям ГОСТ Р 55490.

5.2 Технические требования к материалам, применяемым для изготовления жестких печатных плат

5.2.1 Фольгированный базовый материал, прокладочную стеклоткань следует выбирать по ГОСТ 26246.1—ГОСТ 26246.14 или по соответствующим техническим условиям на материал. Материалы типа политетрафторэтилена, фоточувствительные диэлектрики, материалы для встроенных компонентов следует выбирать по техническим условиям на конкретный вид материала.

5.2.2 Документация на поставку должна устанавливать характеристики, относящиеся к диэлектрическим свойствам, проводимости, сопротивлению изоляции. Объем спецификации, тип металлического покрытия и толщина покрытия должны соответствовать документации на поставку. Если необходимы особые требования, например требования по воспламеняемости для базовых материалов и прокладочной стеклоткани, то необходимо указать эти требования в документации на поставку.

5.2.3 Материалы, используемые для крепления внешних радиаторов или элементов жесткости, или в качестве изолирующего слоя печатной платы, следует указывать в документации на поставку.

5.2.4 В документации на поставку могут быть указаны также другие диэлектрические материалы. Использование импортных материалов должно быть оформлено в соответствии с установленными правилами.

5.2.5 Если это необходимо для функционирования печатной платы, на эталонном чертеже следует указывать тип, качество, толщину фольги.

5.2.6 Материалы внутренних и наружных металлических пластин или сердечников следует указывать на эталонном чертеже и выбирать из перечня, приведенного ниже:

- алюминий;
- сталь;
- медь;

- медь-инвар-медь;
- медь-молибден-медь;
- другое (указать в спецификации).

5.3 Технические требования к базовой металлизации и проводящим покрытиям

5.3.1 Толщина гальванического, финишного покрытий и электроосажденных покрытий особого типа должна соответствовать требованиям таблицы 3.

Т а б л и ц а 3 — Требования к гальваническим покрытиям

Код покрытия	Вид финишного покрытия	Толщина	Код маркировки ¹⁾
S	Припой на незащищенной меди	Область применения и обеспечение паяемости ²⁾	b0
b1	Бессвинцовый припой на незащищенной меди	Область применения и обеспечение паяемости ²⁾	b1
T	Электроосажденный сплав олово-свинец (оплавленный) — минимум	Область применения и обеспечение паяемости ²⁾	b3
X	Один из двух типов: S или T	Как указано кодом	Как указано кодом
TLU	Электроосажденный сплав олово-свинец (неоплавленный) — минимум	8 мкм	b3
G	Золото для концевых разъемов печатных плат и для областей, не подвергающихся пайке	Классы 1 и 2 0,8 мкм; Класс 3 1,25 мкм	b4
GS	Золотое электролитическое покрытие для областей, подвергающихся пайке, — максимум ³⁾	0,45 мкм	b4
GWB-1	Золотое электролитическое покрытие для областей, предназначенных для ультразвуковой сварки, — минимум	0,05 мкм	b4
GWB-1	Электролитический никель как подслой под золото для областей, предназначенных для ультразвуковой сварки, — минимум	3 мкм	b4
GWB-2	Электролитическое золото для областей, предназначенных для термокомпрессионной сварки, — минимум	Классы 1 и 2 — 0,3 мкм; класс 3 — 0,8 мкм	b4
GWB-2	Электролитический никель как подслой под золото для областей, предназначенных для термокомпрессионной сварки, — минимум	3,0 мкм	b4
N	Никель-электролитическое покрытие для концевых разъемов печатных плат — минимум	Класс 1 — 2 мкм; Классы 2 и 3 — 2,5 мкм	N/A
NB	Никель-электролитическое покрытие в качестве барьерного слоя ⁴⁾ — минимум	1,3 мкм	N/A
OSP	Органическое защитное покрытие	Обеспечение паяемости ⁷⁾	b6
HT OSP	Высокотемпературное органическое защитное покрытие	Обеспечение паяемости ⁷⁾	b6
ENIG	Химический никель — минимум	3,0 мкм	b4
	Иммерсионное золото	0,05 мкм ⁵⁾	b4
DIG	Прямое иммерсионное золото (паяемая поверхность)	Обеспечение паяемости ⁵⁾	b4
Iag	Иммерсионное серебро	Обеспечение паяемости	b2
Isn	Иммерсионное олово	Обеспечение паяемости ⁶⁾	b3

Окончание таблицы 3

Код покрытия	Вид финишного покрытия	Толщина	Код маркировки ¹⁾
C	Незащищенная медь	По договоренности между производителем и потребителем	N/A
ENEPIG	Химический никель — минимум	3,0 мкм	b4
	Химический палладий — минимум	0,05 мкм	N/A
ENEPIG	Иммерсионное золото — минимум	Область применения и обеспечение паяемости ⁷⁾	b4

¹⁾ Коды маркировки соответствуют кодам финишных покрытий.
²⁾ Процессы выравнивания покрытия или припоя с использованием горячего воздуха представляют трудности при контроле, а форма контактных площадок оказывает дополнительное влияние на эти процессы, практически невозможно установить минимальную толщину данного покрытия.
³⁾ Интерметаллическая фаза золота и олова формируется при нормальных условиях пайки, когда процент золота в паяном соединении достигает уровня 3 % — 4 %.
⁴⁾ Никелевое покрытие, используемое под свинцово-оловянным или покрытием припоем для сред с высокой температурой, действует как барьер для предотвращения образования медно-оловянных соединений.
⁵⁾ Толщина иммерсионного золота свыше 0,125 мкм может указывать на повышенный риск нарушения целостности нижнего слоя покрытия из-за чрезмерной коррозии.
⁶⁾ См. 5.3.17 настоящего стандарта.
⁷⁾ См. 5.6.1 настоящего стандарта.

5.3.2 Толщина меди в сквозных металлизированных отверстиях, глухих отверстиях и внутренних переходах должна соответствовать требованиям таблицы 4.

Т а б л и ц а 4 — Толщина меди в сквозных металлизированных отверстиях, глухих отверстиях и внутренних переходах с числом слоев печатной платы, равным или больше двух¹⁾

Показатель	Класс 1	Класс 2	Класс 3
Медь — среднее значение толщины ²⁾	20 мкм	20 мкм	25 мкм
Наименьшее значение толщины	18 мкм	18 мкм	20 мкм
Для заполненных металлизированных отверстий выход меди на контактную площадку ³⁾	По согласованию между производителем и потребителем	5 мкм	12 мкм

¹⁾ Не относится к микроотверстиям диаметром менее 0,15 мм, созданным лазером, механическим сверлением, влажным или сухим травлением, фотоспособом или формированием проводящих типографских красок, за которыми идет операция нанесения металлического покрытия. Глухие переходные отверстия с соотношением диаметра к толщине слоя платы менее 1:1 должны рассматриваться как микроотверстия.
²⁾ Медное покрытие металлизированного отверстия должно быть сплошным на всей поверхности отверстия.
³⁾ Значение выхода меди на контактную площадку.

5.3.3 Толщина меди в металлизированных микроотверстиях должна соответствовать требованиям таблицы 5.

Т а б л и ц а 5 — Толщина меди в металлизированных микроотверстиях (внутренних и глухих)¹⁾

Показатель	Класс 1	Класс 2	Класс 3
Медь — среднее значение толщины ²⁾	12 мкм	12 мкм	12 мкм
Наименьшее значение толщины	10 мкм	10 мкм	10 мкм

7

Окончание таблицы 5

Показатель	Класс 1	Класс 2	Класс 3
Для заполненных металлизированных отверстий выход меди на контактную площадку ³⁾	По согласованию между производителем и потребителем	5 мкм	6 мкм
¹⁾ К микроотверстиям относятся отверстия диаметром менее 0,15 мм, созданные лазером, механическим сверлением, влажным или сухим травлением, фотоспособом или формированием проводящих типографских красок, за которыми идет операция нанесения металлического покрытия. Значения данной таблицы не относятся к микроотверстиям, соединяющим более двух слоев. ²⁾ Медное покрытие металлизированного отверстия должно быть сплошным на всей поверхности отверстия. ³⁾ Значение выхода меди на контактную площадку.			

5.3.4 Толщина меди во внутренних переходных отверстиях при соединении двух слоев должна соответствовать требованиям таблицы 6.

Т а б л и ц а 6 — Толщина меди во внутренних переходных отверстиях при соединении двух слоев

Показатель	Класс 1	Класс 2	Класс 3
Медь — среднее значение толщины ¹⁾	13 мкм	15 мкм	15 мкм
Наименьшее значение толщины	11 мкм	13 мкм	13 мкм
Для заполненных металлизированных отверстий выход меди на контактную площадку ²⁾	По согласованию между производителем и потребителем	5 мкм	7 мкм
¹⁾ Медное покрытие металлизированного отверстия должно быть сплошным на всей поверхности отверстия. ²⁾ Значение выхода меди на контактную площадку.			

5.3.5 Покрытия, полученные химическим восстановлением, и другие проводящие покрытия должны обеспечить последующее проведение гальванических процессов металлизации и могут представлять собой металлические покрытия, полученные либо химическим восстановлением, либо вакуумной металлизацией, или другие металлические или неметаллические покрытия.

5.3.6 Электроосажденная медь должна отвечать следующим критериям:

- чистота меди должна составлять не менее 99,5 %;
- при испытании с использованием образца толщиной 50—100 мкм предел прочности на разрыв должен быть не менее 248 МПа, а относительное удлинение — не менее 12 %.

5.3.7 Покрытия химической меди в качестве основного проводящего покрытия для аддитивного процесса должны удовлетворять требованиям настоящего стандарта. Отклонения от этих требований должны быть согласованы между производителем и потребителем.

5.3.8 Покрытие сплавом олово-свинец должно содержать 50 % — 70 % олова. Оплавление покрытия необходимо, за исключением случая, когда выбирается вариант без оплавления, которому соответствует значение толщины покрытия по таблице 3.

5.3.9 Покрытие припоем следует указывать на эталонном чертеже. Выравнивание припоя с помощью горячего воздуха (HASL) является процессом для создания паяемого покрытия, который включает в себя погружение печатной платы в жидкий припой и использование горячего воздуха для выравнивания поверхности образующегося покрытия припоем.

5.3.10 Толщина традиционного покрытия оловянно-свинцовым припоем должна соответствовать требованиям таблицы 3 (код S).

5.3.11 Покрытие бессвинцовым припоем должно соответствовать требованиям 5.3.5, при этом толщина покрытия должна соответствовать значениям таблицы 3 (код b1).

5.3.12 Толщина никелевого покрытия должна соответствовать значениям таблицы 3 (код N). Если никелевое покрытие используют как барьерный слой под золото или другие металлы, то его толщину следует выбирать по таблице 3 для соответствующего основного покрытия.

5.3.13 Толщина покрытия золотом должна соответствовать таблице 3 (коды G, GS, GWB-1 и GWB-2). Чистота и твердость должны определяться документацией на поставку.

5.3.14 Толщина химического покрытия никелем и иммерсионным золотом должна соответствовать требованиям таблицы 3 (код ENIG). Методология измерения должна быть в виде XRF-спектрометрии. Частота измерения толщины образца и объем контроля должны быть согласованы между производителем и потребителем.

5.3.15 Толщина покрытий химическим никелем и химическим палладием должна быть такой, как указано в таблице 3 (код ENEPIG), и может быть измерена путем XRF-спектрометрии. Допустимая толщина никеля и палладия, указанная в таблице 3, может смещаться от нижней границы области значений вверх для достижения оптимального состава или такой структуры, которая может подвергаться пайке. В отличие от никеля палладий более устойчив к иммерсионному золоту, поэтому требования к толщине золота ниже (только покрытие). Место измерения и объем контроля должны быть согласованы между производителем и потребителем.

5.3.16 Покрытие иммерсионным серебром должно соответствовать требованиям обеспечения паяемости (код IAg).

5.3.17 Покрытие иммерсионным оловом должно обеспечивать паяемость (код ISn). Метрология измерения должна основываться на XRF-спектрометрии. Частота измерения толщины и объем контроля должны быть согласованы между производителем и потребителем.

5.3.18 Возможность применения других финишных покрытий, например родия или незащищенной меди, должна быть согласована между производителем и потребителем.

5.3.19 Органическое защитное покрытие служит для защиты от окисления и обеспечения паяемости поверхности меди при хранении и в процессе сборки. Хранение, предварительный нагрев перед сборкой и многократная пайка влияют на паяемость. Специфические требования к сроку сохранения паяемости и циклу пайки, если необходимо, должны быть указаны в документации на поставку. Это относится как к стандартным, так и к температуростойким органическим защитным покрытиям.

5.4 Технические требования к полимерным и непроводящим покрытиям

5.4.1 Если покрытие паяльной маской указано как финишное покрытие, то оно должно удовлетворять требованиям ГОСТ Р 54849.

5.4.2 Состав теплоносителей и флюсов, используемых для нанесения покрытия припоем, должен обеспечивать очистку и оплавление гальванического покрытия олово-свинец и незащищенной меди, чтобы получить ровное, плотно прилегающее покрытие. Теплоноситель должен действовать как передатчик тепла и распределительная среда, чтобы предотвратить повреждение незащищенного базового основания печатной платы.

Применение теплоносителя должно быть согласовано с потребителем.

5.4.3 Маркировочные краски должны быть несмываемыми и соответствовать документации на поставку. Они применяются на печатной плате или на этикетке печатной платы. Если используют проводящие маркировочные краски, то с маркировкой необходимо обращаться как с проводящим элементом печатной платы.

5.4.4 Изоляционный материал, используемый для заполнения отверстий металлических сердечников печатных плат, должен быть согласован между производителем и потребителем.

5.4.5 Толщина и материалы для изготовления теплоотводящих панелей (радиаторов) должны быть такими, как указано в документации на поставку. Отклонения от этого требования должны быть согласованы между производителем и потребителем.

5.4.6 Материалы, используемые для защиты переходных отверстий, должны быть согласованы между производителем и потребителем.

5.4.7 Материалами для встроенных пассивных элементов называют материалы, используемые в процессе получения функциональных компонентов, таких как конденсатор, резистор и/или индуктивность, которые могут быть использованы вместе с основными материалами для производства печатных плат. Они включают в себя диэлектрические материалы, резистивные металлические фольги, электроосажденные резисторы, проводящие пасты, защитные материалы и т. д. Материалы для встроенных пассивных элементов должны применяться по согласованию между производителем и потребителем.

5.5 Технические требования к внешнему виду печатных плат

5.5.1 Внешний вид готовых печатных плат должен соответствовать требованиям настоящего стандарта.

Готовые печатные платы должны быть одинаковыми по качеству без внешних признаков загрязнения, инородных примесей, масла, отпечатков пальцев, размазывания олова/свинца или припоя на

поверхность диэлектрика, остатков флюса и других загрязнителей, которые влияют на срок службы, качество сборки и удобство в обслуживании. Печатные платы не должны содержать дефекты, недопустимые в соответствии с настоящим стандартом. Не должно быть никаких признаков разделения или отслоения металлизированных покрытий от поверхности проводящего образца или проводника от базового материала, если это не разрешено. На поверхности печатной платы не должно быть никаких отколовшихся гальванических покрытий.

5.5.2 Трещины по краям печатной платы, по краям пазов и неметаллизированных отверстий являются допустимыми, если их размер не превышает 50 % расстояния от края до ближайшего проводника или 2,5 мм, в зависимости от того, что меньше. Расстояние между распространением ореола и ближайшим проводником должно быть не меньше минимального расстояния между проводниками или 100 мкм, в зависимости от того, что меньше, если не указано иное. Края должны быть ровными, без металлических заусенцев. Неметаллические заусенцы допустимы, если они плотные и не влияют на монтаж изделия и его функционирование.

5.5.3 Дефекты основания печатной платы включают в себя как внешние, так и внутренние характеристики, наблюдаемые визуально на поверхности:

- точечная пятнистость;
- микротрещины;
- расслаивание и вздутие;
- инородные включения;
- обнажение стеклоткани;
- разрушенные волокна;
- царапины, вмятины, следы от инструмента;
- пустоты в поверхности;
- «розовое кольцо».

5.5.3.1 Точечная пятнистость является приемлемой для печатных плат классов 1, 2, 3. Область точечной пятнистости в слоистых основаниях печатной платы, превышающая 50 % расстояния между отдельными проводниками, является производственным признаком, указывающим на изменения в материале, работе оборудования, качестве изделия или процесса, и не является дефектом.

П р и м е ч а н и е — Точечная пятнистость — состояние слоистого диэлектрика, которое не увеличивается при термической нагрузке и не признано катализатором роста анодно-проводящих волокон (CAF).

5.5.3.2 Микротрещины допустимы для всех классов печатных плат при условии, что они не сокращают расстояния между проводниками ниже минимального значения и не увеличиваются в результате термического тестирования, которое воспроизводит будущий процесс сборки. Для классов 2 и 3 длина микротрещин не должна превышать 50 % расстояния между смежными проводниками.

5.5.3.3 Расслаивание — состояние слоистого диэлектрика, которое может ухудшаться при термической нагрузке и может служить катализатором для роста анодно-проводящих волокон.

Расслаивание и вздутие допустимы для всех классов печатных плат в случае, если область, затронутая этим дефектом, составляет не более 1 % площади печатной платы с обеих сторон и не снижает расстояния между проводниками ниже минимально допустимого. Не должно быть увеличения дефекта в результате термического тестирования, которое воспроизводит будущий процесс сборки. Для классов 2 и 3 вздутия или расслаивания не должны превышать 25 % расстояния между соседними проводниками.

5.5.3.4 Полупрозрачные частицы, попавшие в состав основания печатной платы, являются допустимыми. Другие частицы могут быть приемлемы лишь в том случае, если частица не уменьшает расстояние между смежными проводниками ниже минимально допустимого.

5.5.3.5 Обнажение стеклоткани на печатной плате является недопустимым для класса 3. Обнажение стеклоткани допустимо для классов 1 и 2, если этот дефект не уменьшает расстояние между проводниками меньше минимально допустимого (за исключением области с обнаженной стеклотканью).

5.5.3.6 Обнаженные или разрушенные волокна являются допустимыми для всех классов при условии, что этот дефект не приводит к перемычкам между проводниками и не уменьшает расстояние между проводниками меньше минимально допустимого.

5.5.3.7 Царапины, вмятины и следы от инструмента допустимы при условии, что они не приводят к перемычкам между проводниками и не обнажают или не разрушают волокна больше, чем указано в 5.5.3.6, а также не уменьшают диэлектрический зазор ниже минимального значения.

5.5.3.8 Пустоты в поверхности допустимы при условии, если они не превышают 0,8 мм на самом длинном из размеров, не соединяют проводники перемычкой и не превышают 5 % всей площади печатной платы с одной ее стороны.

5.5.3.9 Нет данных о том, что «розовое кольцо» влияет на функциональность изделия. Наличие «розового кольца» может указывать на изменения в процессе или конструкции устройства, но не является причиной для отбраковки печатной платы. Основное внимание необходимо уделить качеству соединения слоев.

5.5.3.10 Если в документации на поставку не указано иное, то максимальный изгиб и скручивание печатной платы должны составлять 0,75 % для печатных плат, использующих компоненты поверхностного монтажа, и 1,5 % для всех прочих печатных плат. Изгиб, скручивание или любое их сочетание должны определяться физическим измерением по пункту 5.3.9 ГОСТ Р 55744.

5.5.4 Пустоты в электроосажденных покрытиях отверстий не должны превышать значений, указанных в таблице 7.

Т а б л и ц а 7 — Пустоты в покрытии отверстий

Материал	Класс 1	Класс 2	Класс 3
Медь ¹⁾	Допустимы три пустоты на каждое отверстие, но не более чем в 10 % отверстий	Допустима одна пустота на каждое отверстие, но не более чем в 5 % отверстий	Недопустимы
Финишное покрытие ²⁾	Допустимы пять пустот на каждое отверстие, но не более чем в 15 % отверстий	Допустимы три пустоты на каждое отверстие, но не более чем в 5 % отверстий	Допустима одна пустота на каждое отверстие, но не более чем в 5 % отверстий

¹⁾ Пустоты в покрытии медью для печатных плат класса 2 не должны превышать 5 % длины отверстия, для печатных плат класса 1 — 10 % длины отверстия. Кольцевые пустоты не должны превышать 90° окружности.

²⁾ Пустоты в финишном покрытии для печатных плат классов 2 и 3 не должны превышать 5 % длины отверстия, для печатных плат класса 1 — 10 % длины отверстия. Кольцевые пустоты не должны превышать 90° окружности для классов 1, 2, 3.

5.5.5 При визуальном контроле на поставляемых печатных платах не должно быть отслоившихся контактных площадок.

5.5.6 Адгезия гальванических покрытий определяется в соответствии с пунктом 5.3.6 ГОСТ Р 55744 с использованием липкой ленты, наносимой и удаляемой с приложением ручной силы перпендикулярно образцу платы. Не должно быть никаких признаков того, что какая-либо часть защитного электролитического покрытия или фольги удалена с образца платы, на что показывают частицы покрытия или фольги образца, находящиеся на ленте. Если нависающий металл (в результате разрастания) отламывается и прилипает к ленте, это является признаком разрастания, но не дефекта адгезии гальванических покрытий.

5.5.7 Ширина полосок открытой гальванической меди между припоем и покрытием золотом на концевом печатном контакте должна отвечать требованиям таблицы 8.

Т а б л и ц а 8 — Ширина полосок открытой гальванической меди на границе с покрытием золотом

Класс	Максимальный открытый медный зазор, мм	Максимальное перекрытие золотом, мм
1	2,5	2,5
2	1,25	1,25
3	0,8	0,8

5.5.8 Каждая отдельная плата, каждая квалификационная плата и каждый комплект тестовых плат для проверки качества (в отличие от каждого отдельного тест-купона) должны маркироваться в соответствии с документацией на поставку с указанием кода, даты и идентификатора производителя (логотип и др.).

5.5.9 Маркировку следует выполнять по той же технологии, что используется при изготовлении проводящего рисунка, или путем использования краски, обладающей противогрибковым действием, лазерной маркировки или маркировки вибрирующим стилусом по металлической области, предназна-

ченной для маркировок, или на постоянной прикрепленной этикетке. Проводящие маркировочные вещества, травленая медь или проводящие краски должны считаться электрическими элементами схемы и не должны уменьшать расстояние между проводниками. Вся маркировка должна быть совместима с материалами и компонентами, выдерживать все тестовые испытания и не должна влиять на работу печатной платы. Маркировка не должна покрывать области, предназначенные для пайки. В дополнение к маркировке разрешается использование штрихкода.

5.6 Технические требования к паяемости печатных плат

5.6.1 Печатные платы, которые нуждаются в пайке при последующей операции сборки, требуют проведения теста на паяемость. Печатные платы, которые не нуждаются в пайке, не требуют теста на паяемость, и это должно быть указано на эталонном чертеже, как в случае использования компонентов, монтируемых методом запрессовки. Печатные платы, предназначенные только для поверхностного монтажа, не требуют теста на паяемость сквозных металлизированных отверстий. Если требуется документацией на поставку, ускоренное кондиционирование для определения срока службы покрытия должно соответствовать ГОСТ 23752.1, испытание 18. Категория срока службы должна определяться эталонным чертежом, однако, если она не указана, принимают категорию 2. Если требуется, то тест-купоны или готовые печатные платы, которые нужно протестировать, следует испытывать и оценивать относительно паяемости поверхности и сквозных металлизированных отверстий по пункту 5.4.2 ГОСТ Р 55744.

Когда требуется тест на паяемость, следует обратить внимание на толщину печатной платы и меди. По мере их увеличения пропорционально будет увеличиваться время для надлежащего смачивания сторон сквозных металлизированных отверстий и поверхности контактных площадок.

5.6.2 Для оловянных, оплавленных свинцово-оловянных покрытий или покрытий припоем допустимо десмачивание на проводниках, слоях заземления и питания, на контактных площадках для паяных соединений в указанной ниже степени:

- проводники и слои — разрешено для всех классов;
- области соединения припоем — для класса 1 не более 15 %, для классов 2 и 3 — не более 5 %.

5.6.3 Для оловянных, оплавленных свинцово-оловянных покрытий или покрытий припоем недопустимо несмачивание на любых проводящих поверхностях, где будет требоваться соединение пайкой.

5.6.4 Финишное покрытие должно соответствовать требованиям по паяемости.

5.7 Технические требования к размерам

5.7.1 Требования к размерам печатной платы

Контроль размеров следует проводить согласно требованиям настоящего стандарта, если производитель и потребитель не договорятся иначе.

Все размеры печатной платы, такие как (но не только они) наружные размеры платы, толщина, размеры вырезов, пазов, канавок, отверстий, перфорированных выемок и концевых контактов печатной платы с соединительным ключом, должны соответствовать указаниям в документации на поставку. Однако в случае если предельно допустимые значения размеров не указаны в документации на поставку, следует применять значения, подходящие для серии печатных плат аналогичной конструкции. Размеры печатных плат с основными или двусторонними допусками, как определено в документации на поставку, должны проходить контроль согласно классификации допустимого уровня качества в соответствии с ГОСТ Р 55490.

Допускается применение автоматического оптического контроля.

Сертификация процесса поставщиком в целях уменьшения контроля допускается при условии, что метод документирован и демонстрирует соответствие указанным требованиям. Производитель может представить сертификат соответствия, основанный на его плане выборочного контроля, который включает в себя набор данных о процессе производства и систему регистрации. В случае если у производителя нет системы сертификации производственного процесса, для образца продукции следует использовать уровни допустимого контроля качества.

5.7.2 Размер отверстий, соответствие шаблону

Допуск на размер отверстий и точность соответствия шаблону должны быть такими, как указано в документации на поставку.

Окончательные размеры отверстий следует проверять на выборочной основе по всем типоразмерам отверстий, применяемым в данной конструкции. Число отверстий на один размер определяет производитель для адекватного отображения числа отверстий в каждом типоразмере.

Только отверстия со специфическими параметрами, включая как металлизированные, так и неметаллизированные, должны подвергаться контролю на точность соответствия образцу отверстия. Если

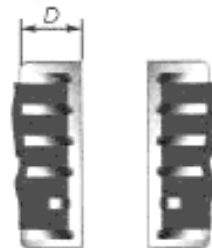
не требует эталонный чертеж, точность соответствия образцу для других отверстий, таких как сквозные металлизированные отверстия или переходные отверстия, не нуждается в проверке, поскольку эти отверстия изготовлены согласно базе данных и контролируются на соответствие требованиям к гарантийному пояску контактной площадки.

Узелки или грубое металлическое покрытие в сквозных металлизированных отверстиях не должны сокращать диаметр отверстия ниже минимального уровня, определенного в документе на поставку.

5.7.3 Поясок контактной площадки и разрыв (на внешнем слое)

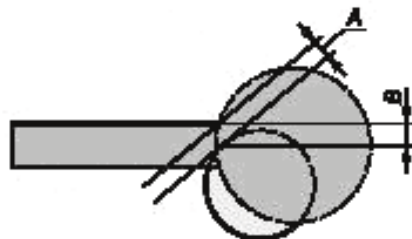
Минимальный гарантийный поясок контактной площадки отверстия на внешнем слое печатной платы должен соответствовать требованиям таблицы 9.

Измерение гарантийного пояска на внешних слоях проводят от внутренней поверхности сквозного металлизированного отверстия или неметаллизированного отверстия к внешнему краю кольцевого пояска на поверхности печатной платы, как показано на рисунке 1. Разрыв контактной площадки является допустимым, если соответствует рисункам 2 и 3. Печатные платы с подобными разрывами должны соответствовать электрическим требованиям.



D — Гарантийный поясок контактной площадки

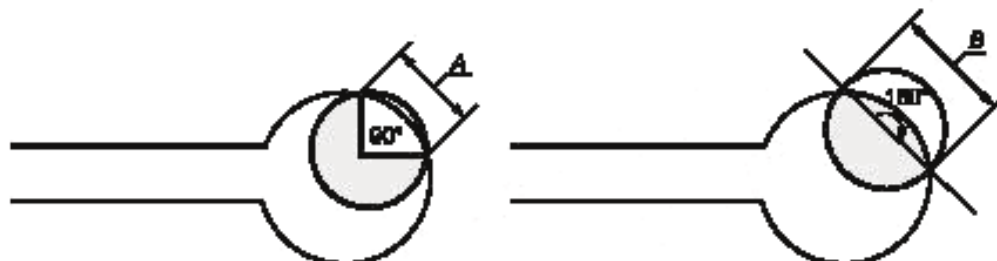
Рисунок 1 — Измерение гарантийного пояска на внешнем слое



A — место соединения проводника с контактной площадкой;

B — минимальная ширина проводника

Рисунок 2 — Разрыв контактной площадки



$A = 1,414 \cdot$ радиус сквозного металлизированного отверстия;

B — диаметр сквозного металлизированного отверстия

Рисунок 3 — Разрывы контактных площадок на 90° и 180°

Если потребитель не запрещает, то применение скругления или каплевидной формы площадки в месте соединения с проводником должно быть допустимым для плат классов 1 и 2. Использование скругления или каплевидной формы площадки для класса 3 подлежит согласованию между производителем и потребителем.

Т а б л и ц а 9 — Минимальный гарантийный поясок контактной площадки

Характеристика	Класс 1	Класс 2	Класс 3
Сквозное металлизированное отверстие на внешнем слое	Разрыв контактной площадки не более 180° при визуальной оценке. Соединение контактной площадки с проводником должно быть не менее допустимого уменьшения ширины по 5.7.4.2	Разрыв контактной площадки до 90° при визуальной оценке. Соединение контактной площадки с проводником должно быть не менее допустимого уменьшения ширины по 5.7.4.2. Соединение проводника с контактной площадкой должно быть не менее 50 мкм или минимальной ширины проводника, принимают меньшее	Минимальный кольцевой поясок должен быть равен 50 мкм. Минимальный внешний кольцевой поясок может быть на 20 % меньше из-за таких дефектов, как впадины, вмятины, точечные проколы или скосы
Сквозное металлизированное отверстие на внутреннем слое	Разрыв допускается при условии, если соединение площадки с проводником не сокращается больше допустимого уменьшения ширины по 5.7.4.2	Разрыв контактной площадки на 90° допускается при условии, что соединение площадки/проводника не сокращается ниже допустимого по 5.7.4.2	Минимальный внутренний кольцевой поясок должен равняться 25 мкм
Внешний слой неметаллизированного отверстия	Разрыв контактной площадки не должен превышать 90° при визуальной оценке. Соединение площадки с проводником не должно сокращаться ниже допустимого уменьшения ширины по 5.7.4.2	Разрыв контактной площадки не должен превышать 90° при визуальной оценке. Соединение площадки с проводником не должно сокращаться ниже допустимого уменьшения ширины по 5.7.4.2	Минимальный кольцевой поясок должен быть 150 мкм. Минимальный внешний кольцевой поясок может быть уменьшен на 20 % из-за таких дефектов, как впадины, вмятины, зазубрины, точечные проколы или скосы

5.7.4 Размеры проводников

5.7.4.1 Если иного не указано на эталонном чертеже, минимальная ширина проводника должна составлять 80 % его ширины, записанной в документации на поставку, а минимальная толщина проводника должна соответствовать 5.9.4.16.

5.7.4.2 Допустимое уменьшение установленной минимальной ширины проводника из-за отдельных дефектов (шероховатость, выбоины, царапины и т. д.) не должно превышать 20 % минимальной ширины проводника для классов 2 и 3 и 30 % — для класса 1.

Пр и м е ч а н и е — Устанавливают допустимое уменьшение ширины проводника исходя из того, что производитель понимает влияние травления и учитывает это при проектировании печатной платы.

5.7.4.3 Допустимое уменьшение минимальной толщины проводника вследствие отдельных дефектов (зазубрины, вмятины, углубления) не должно превышать 20 % минимальной толщины проводника для классов 2 и 3 и 30 % — для класса 1.

5.7.4.4 Какая-либо комбинация дефектов из тех, что обозначены в 5.7.4.2 и 5.7.4.3, не должна сокращать эквивалентную площадь поперечного сечения (ширина × толщина) проводника более чем на 20 % минимального значения (минимальная толщина × минимальная ширина) для классов 2 и 3 и на 30 % минимального значения для класса 1. Суммарная длина дефектов проводника не должна быть более 10 % длины проводника или 25 мм для класса 1, или 13 мм для классов 2 или 3, при этом выбирают, что меньше.

5.7.5 Расстояние между проводниками

Расстояние между проводниками должно быть в пределах допустимых значений, определяемых на эталонном чертеже. Минимальное расстояние между проводником и краем печатной платы должно быть таким, как указано на эталонном чертеже. Если минимальное значение не указано, то допустимое уменьшение расстояния между проводниками относительно номинального значения, указанного в документации, связанное с технологией производства, должно составлять 20 % для класса 3 и 30 % для классов 1 и 2.

5.8 Технические требования к проводящим поверхностям

5.8.1 Зазубрины и вмятины в слое «земля» и слое питания допустимы для классов 2 и 3, если их значение не превышает 1 мм и их не более четырех с каждой стороны платы на площади 625 см^2 . Для класса 1 максимальный размер зазубрины и вмятины не должен превышать 1,5 мм, и их должно быть не более шести с каждой стороны платы на площади 625 см^2 .

5.8.2 Такие дефекты, как зазубрины, вмятины и проколы вдоль наружного края прямоугольной контактной площадки под поверхностный монтаж, не должны превышать 20 % ее длины и ширины для классов 2 и 3 и 30 % для класса 1 и не должны затрагивать «чистую» область площадки, определяемую как 80 % ширины площадки и 80 % длины площадки (рисунок 4). Внутренние дефекты площадки не должны превышать 10 % ее длины или ширины для класса 2 или 3 или 20 % для класса 1 и должны оставаться вне «чистой» зоны поверхности контактной площадки. Для классов 1—3 допускается одна отметка от электрического тестирования в пределах «чистой» зоны контактной площадки.

5.8.3 На круглых контактных площадках под поверхностный монтаж (BGA выводы) такие дефекты, как зазубрины, вмятины или проколы по краю площадки, не должны распространяться в радиальном направлении в сторону центра площадки более чем на 10 % диаметра площадки для классов 1—3 и более чем на 20 % по окружности площадки для плат класса 2 или 3, и более чем на 30 % для класса 1, как показано на рисунке 5. На «чистой» зоне площадки, определяемой как площадь круга с диаметром, составляющим 80 % номинального диаметра площадки, не должно быть дефектов. Отметки от электрического тестирования в пределах «чистой» зоны для классов 1—3 считаются носящими косметический характер и допускаются, если соблюдаются требования к финишному покрытию.

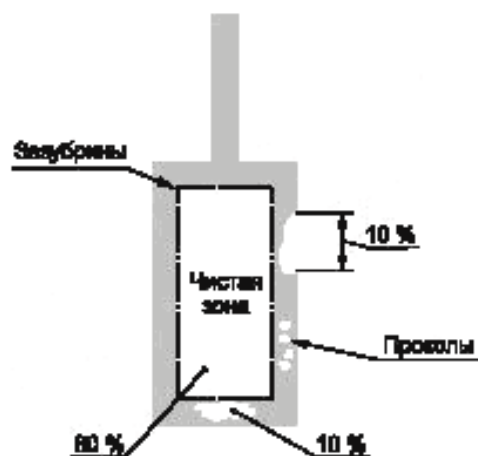


Рисунок 4 — «Чистая» зона и зона допустимых дефектов на прямоугольной контактной площадке

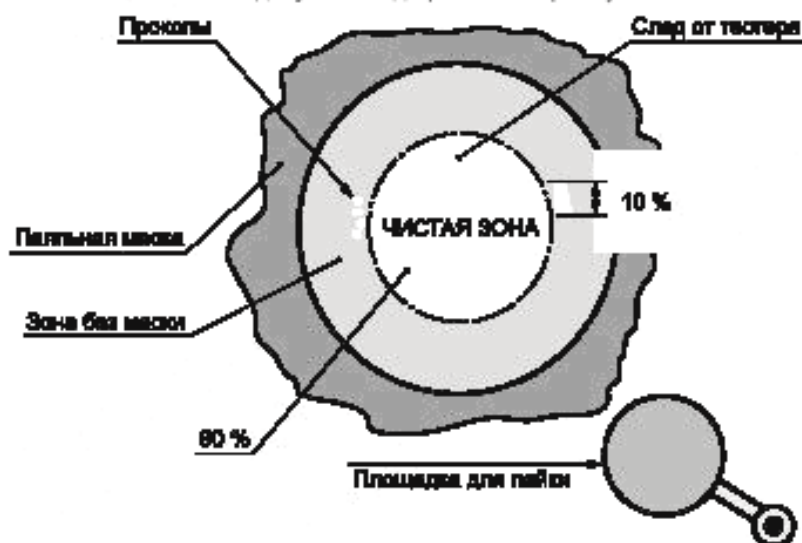


Рисунок 5 — «Чистая» зона и зона допустимых дефектов на круглой контактной площадке

5.8.4 Площадка для соединения проволочных выводов сваркой должна иметь в качестве финишного покрытия золотое электролитическое покрытие (GWB-1, GWB-2) или покрытие химический никель/иммерсионное золото (ENIG), или как указано в документации на поставку. Толщину финишного покрытия следует определять по таблице 3. «Чистая» область должна состоять из 80 % ширины площадки и 80 % длины площадки для сварки проволочного вывода, как показано на рисунке 4. Максимальную шероховатость поверхности «чистой» области следует измерять согласно подходящему методу тестирования либо по согласованию производителя и потребителя, и она должна составлять 0,8 мкм (среднеквадратичное значение).

Не должно быть никаких вмятин, узелков, царапин, отметок от электрического тестирования или других дефектов в «чистой зоне», которые нарушают требование о среднеквадратичной шероховатости 0,8 мкм.

5.8.5 На концевых контактах печатных плат с покрытием из золота или другого благородного металла критическая контактная область должна быть свободной от разрывов, царапин, которые оголяют нижний никелевый или медный слой, брызг припоя и оловянно-свинцового покрытия, а также от наростов или металлических выступов. Вмятины или углубления допускаются, если они не превышают 150 мкм по своему наиболее длинному размеру, их не более трех на площадку и они не появляются более чем на 30 % площадок. Эти ограничения не относятся к полоске шириной 0,15 мм по периметру площадки, включая критическую контактную область.

5.8.6 На проводящих поверхностях, не предназначенных для пайки, допускаются незащищенные участки меди на 1 % поверхностей для плат класса 3 и на 5 % для классов 1 и 2. Это указание не относится к вертикальным краям проводников.

5.9 Требования устойчивости к воздействию термического удара, конструктивная целостность после воздействия термического удара

5.9.1 Тест-купоны (или готовые печатные платы) должны подвергаться термическому удару при использовании одного из методов согласно ГОСТ 23752.1, испытание 19:

- термическая нагрузка при режиме оплавления — 230 °С;
- термическая нагрузка при режиме оплавления — 260 °С.

5.9.2 Устойчивость печатных плат к термическому удару проверяют путем оценки тест-купонов. Применение для этой цели печатных плат должно подлежать согласованию между потребителем и поставщиком. Отбираемые участки печатных плат должны содержать отверстия и покрытие меди с характерными свойствами, чтобы можно было получить оценку всех критериев. Образцы для микрошлифов, отобранные из готовых печатных плат, следует вырезать из противоположных углов заготовки, и они должны иметь минимум по три отверстия. Готовые печатные платы и все тест-купоны, участвующие в тестировании на соответствие качеству и содержащие сквозные металлизированные отверстия, должны соответствовать требованиям настоящего подраздела. Конструктивная целостность должна использоваться для оценки тест-купонов или готовых печатных плат от типа 2 до типа 6 путем оценки микрошлифов. Характеристики, неприменимые к печатным платам типа 2 (например, требования для межслойного разделения, межслойных включений и внутренние дефекты фольги), не оцениваются. В этом разделе также определены такие измерения параметров, которые возможны лишь с помощью микрошлифа.

Глухие отверстия и внутренние переходы должны соответствовать требованиям к сквозным металлизированным отверстиям.

5.9.3 Отклонения от указанных требований должны быть согласованы между производителем и потребителем.

5.9.4 После термической нагрузки тест-купоны или печатные платы должны подвергаться проверке по микрошлифам. Микрошлифы должны изготавливаться по ГОСТ Р 55744.

Все виды сквозных металлизированных отверстий и переходных отверстий, включая глухие и внутренние, имеющих на готовой печатной плате, следует проверять в вертикальном поперечном сечении согласно таблице 19. Точность шлифовки и полировки в процессе изготовления микрошлифа должна быть такой, чтобы обеспечить видимость каждого сквозного металлизированного отверстия. Сквозные металлизированные отверстия следует проверять на целостность фольги и металлизированного покрытия при увеличении $100^{\times} \pm 5\%$. Проверки при арбитраже следует проводить при увеличении $200^{\times} \pm 5\%$. Каждую сторону отверстия следует проверять независимо. Проверку толщины диэлектрического основания, толщины фольги, толщины металлизированного покрытия, точности совмещения пакета слоев многослойной печатной платы, пустот в диэлектрическом основании и в металлизированном покрытии и т. д. следует проводить при указанных выше увеличениях. Для фольги толщиной

менее 12 мкм могут потребоваться увеличение 200^{\times} и увеличение при арбитраже в 400^{\times} — 500^{\times} , чтобы подтвердить соответствие минимальным требованиям к толщине.

П р и м е ч а н и е — Альтернативные методы, используемые для дополнительной оценки микрошлифа, подлежат согласованию между производителем и потребителем.

5.9.4.1 При проведении испытаний с помощью микрошлифов качество металлизированных отверстий на тест-купонах или печатных платах должно соответствовать требованиям таблицы 10.

5.9.4.2 Целостность гальванического покрытия в сквозных металлизированных отверстиях должна соответствовать требованиям, изложенным в таблице 10. Для печатных плат классов 2 и 3 не должно быть отделения слоев покрытия, за исключением случаев, оговоренных в таблице 10, а также никаких трещин в покрытии.

Металлический сердечник или теплоотводящие пластины, когда их используют в качестве функционирующей электрической схемы, должны отвечать вышеизложенным требованиям, но созданные из разнородных металлов могут иметь небольшие пятна или ямки на их соединении с металлизированным покрытием стенки отверстия. Эти области с загрязнением или включениями не должны превышать 50 % с каждой стороны межсоединения, а также возникать на внешней стороне медного покрытия металлического сердечника и металлизированного покрытия в стенке отверстия при контроле с применением микрошлифов.

5.9.4.3 Толщина медного покрытия ниже указанной для наименьшего значения в таблицах 4—6 должна квалифицироваться как пустота. Печатные платы класса 1 должны соответствовать нормам пустот в покрытии, установленным в таблице 7. Для изделий классов 2 и 3 не должно быть более одной пустоты на тест-купоне или готовой печатной плате, и они должны соответствовать следующим критериям:

а) не должно быть более одной пустоты на тест-купон или готовую печатную плату независимо от ее длины или размера;

б) не должно быть пустот более чем на 5 % всей толщины печатной платы;

в) не должно быть видно пустот на границе внутреннего проводящего слоя и стенки сквозного металлизированного отверстия;

г) пустоты по окружности более чем на 90° не допускаются.

Если во время контроля микрошлифа выявляется пустота, которая отвечает вышеназванным критериям, надо заменить образец, используя образцы из той же партии, чтобы определить, является ли дефект случайным. Если дополнительные тест-купоны или готовые печатные платы не имеют пустот в металлизированном покрытии, продукция, которую представляет тест-купон или готовые печатные платы, считается годной. Однако если пустота в покрытии присутствует на микрошлифе другого образца, продукция должна считаться не соответствующей требованиям.

Т а б л и ц а 10 — Качество металлизированных отверстий после термической нагрузки

Свойство	Класс 1	Класс 2	Класс 3
Пустоты в медном покрытии	Допускаются три пустоты на отверстие. Пустоты на том же осевом разрезе не допускаются. Ни одна пустота не должна превышать 5 % толщины печатной платы. Не допускаются пустоты по окружности более 90°	Допускается одна пустота на деталь при условии, что соблюдаются прочие критерии для микрошлифа по 5.9.4.3 настоящего стандарта. Ни одна пустота не должна превышать 5 % толщины печатной платы. Не допускаются пустоты по окружности более 90°	
Складки/включения в металлизации	Должна соблюдаться минимальная толщина меди, указанная в таблицах 4, 5, 6. При позитивном подтравливании измерения следует проводить от диэлектрика. Когда проявляются негативные результаты подтравливания в медном покрытии, толщина меди должна соответствовать минимальным требованиям при измерении с внешней стороны внутреннего слоя. Пределы допустимости негативного подтравливания должны соответствовать 5.9.4.9 настоящего стандарта. Для оценки образец должен быть подвергнут микротравлению		
Заусенцы и наросты	Допускаются, если соблюдается минимальный диаметр отверстия		
Выступление стекловолосна	Допускается		

Окончание таблицы 10

Свойство	Класс 1	Класс 2	Класс 3
«Затекание» (медное покрытие)	125 мкм максимум	100 мкм максимум	80 мкм максимум
Внутрислойные включения (включения между площадками внутренних слоев и сквозной металлизацией отверстий)	Допускаются только с одной стороны стенки отверстия в месте каждой площадки не более чем на 20 % каждой имеющейся площадки	Не допускаются	
Трещины в фольге внутреннего слоя 1)	Трещины типа «С» допускаются только с одной стороны отверстия при условии, что они не распространяются через всю толщ фольги	Не допускаются	
Отделения по вертикальному краю наружных площадок	Допускаются на изгибах, тах длина 130 мкм	Допускаются при условии, что они не распространяются за пределы вертикального края медной фольги	
Отделение гальванического покрытия	Не допускается		
Отделение диэлектрической стенки отверстия/металлизированной втулки	Допускается при условии, что соблюдаются требования по размерам и металлизации		
Приподнятые площадки после термической нагрузки или имитации ремонта	Допускаются при условии, что готовые печатные платы визуально соответствуют критериям 5.5.6		
<p>Пр и м е ч а н и е — Разлом А — трещина в наружной фольге. Разлом В — трещина, которая не полностью разрывает гальваническое покрытие (остается минимальное покрытие). Разлом С — трещина в фольге внутреннего слоя. Разлом D — трещина в наружной фольге и полный разрыв фольги и гальванического покрытия. Разлом E — трещина в металлизированной втулке. Разлом F — угловая трещина только в гальваническом покрытии.</p>			

5.9.4.4 Для продукции классов 2 и 3 в зоне В (рисунок 6) не должно быть пустот в диэлектрическом основании размером больше, чем 80 мкм. Для продукции класса 1 пустоты, допустимые в зоне В, не должны превышать 150 мкм. Пустоты в пограничной линии, которые перекрывают зоны А и В или полностью находятся в зоне В, не должны превышать 80 мкм для продукции классов 2 или 3, и 150 мкм для продукции класса 1. Многочисленные пустоты между двумя находящимися рядом сквозными металлизированными отверстиями в одной плоскости в сумме по длине не должны превышать указанных значений. Пустоты между двумя отдельными проводниками в горизонтальном или вертикальном направлении не должны уменьшать минимально допустимое расстояние между проводниками.

5.9.4.5 Трещины в диэлектрическом основании допустимы при условии, что трещины между двумя отдельными проводниками в горизонтальном или вертикальном направлении не уменьшают минимально допустимое расстояние между проводниками и проводящими слоями. Пустоты в пограничной линии, которые перекрывают зоны А и В или полностью находятся в зоне В, не должны превышать 80 мкм для продукции классов 2 или 3 и 150 мкм — для продукции класса 1. Многочисленные трещины между двумя находящимися рядом сквозными металлизированными отверстиями в одной плоскости в сумме по длине не должны превышать указанных выше значений. Дефекты, видимые на типовых микрошлифах, представлены на рисунке 6.

5.9.4.6 Для классов 2 и 3 не должно быть никаких признаков расслаивания или вздутия. Для класса 1, если присутствует расслаивание или вздутие, необходимо провести контроль всей печатной платы на соответствие 5.5.4.3.

5.9.4.7 Если указано на чертеже, печатные платы следует подвергать подтравливанию для удаления смолы и/или стекловолокна на стенках просверленных отверстий до нанесения металлизации. Травление диэлектрика должно быть на глубину от 5 до 80 мкм, с предпочтительной глубиной 13 мкм, как показано на рисунке 7. «Затенение» допускается на одной стороне каждой площадки. Когда в документации травление диэлектрика не указано, но производитель печатных плат решает его использовать, он должен продемонстрировать умение осуществлять его, предоставив квалификационные тест-купоны или готовые печатные платы.

Комбинация процессов удаления диэлектрика в результате подтравливания, затекания, случайных вырывов или повреждений сверлом в процессе формирования и/или очистки отверстий не должна превышать сумму максимально допустимого травления и максимально допустимого образования затекания. Измерение максимального удаления диэлектрика изображено на рисунке 8.

5.9.4.8 Удаление наволакивания — это удаление налета смолы, который возникает в результате формирования отверстия. Удаление должно быть достаточным для того, чтобы соответствовать критериям приемлемости отделения металлизированного покрытия по таблице 10. Удаление наволакивания не должно включать в себя удаление смолы по сторонам платы больше, чем на 25 мкм; случайные вырывы или повреждения сверлом отверстия, где глубина 25 мкм превышает, не должны рассматриваться как удаление наволакивания. Удаление наволакивания не требуется в печатных платах типов 1 и 2.

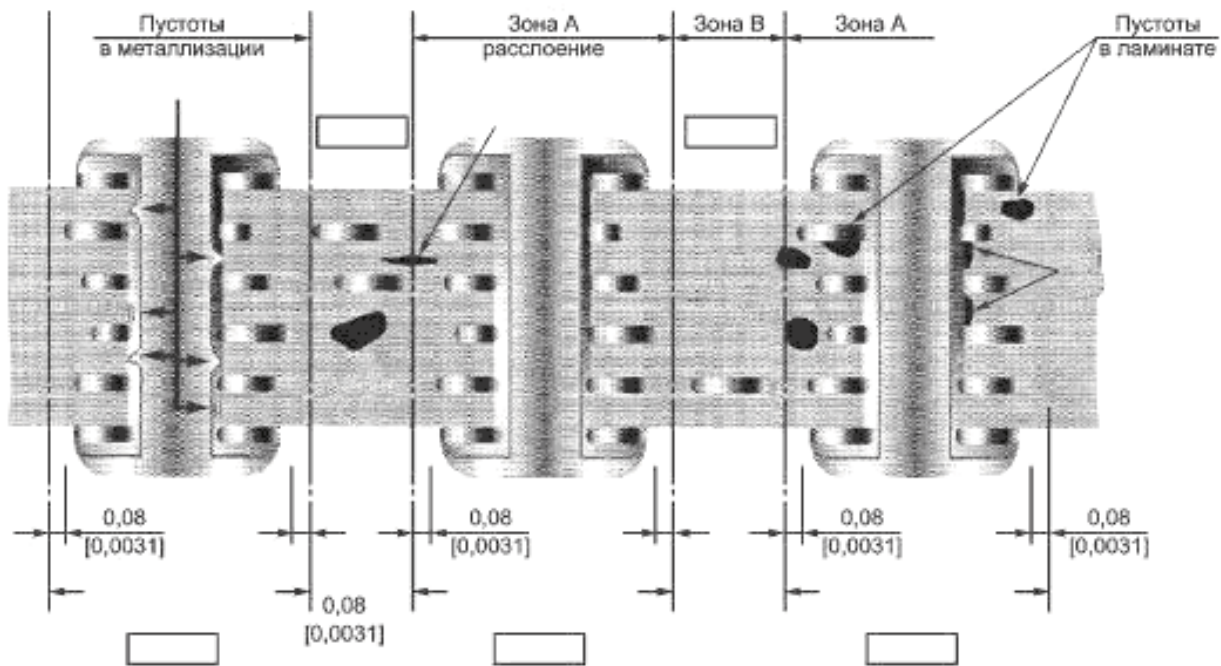


Рисунок 6 — Дефекты, видимые на типовых микрошлифах

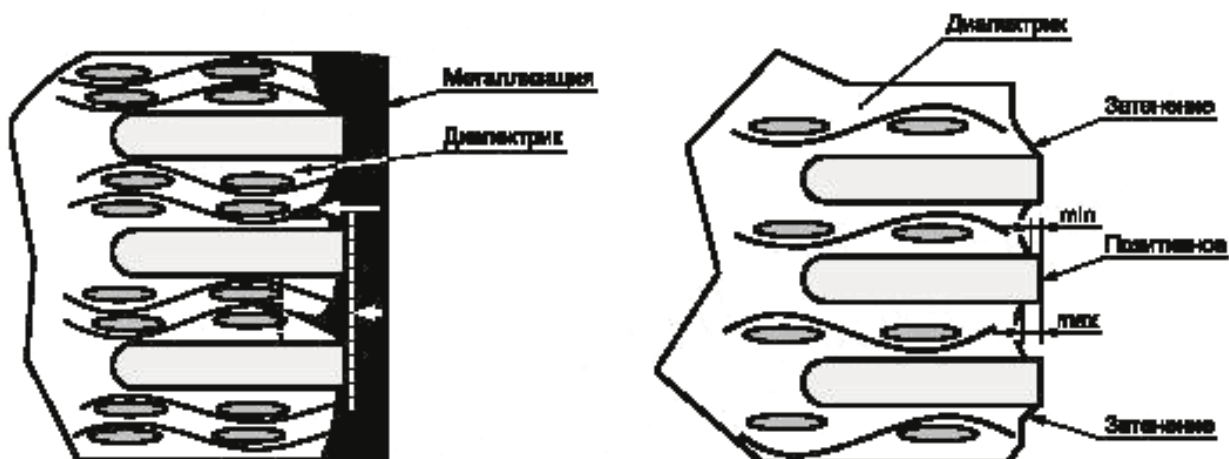


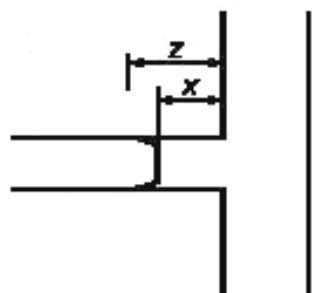
Рисунок 7 — Травление диэлектрика

Рисунок 8 — Измерение значения травления диэлектрика

5.9.4.9 Негативное подтравливание не должно превышать значений, указанных на рисунке 9, когда измерение проводится так, как указано на этом рисунке. Негативное подтравливание не допускается, когда подтравливание было указано в документации на поставку. Величина негативного подтравливания оценивается в соответствии с рисунком 9.

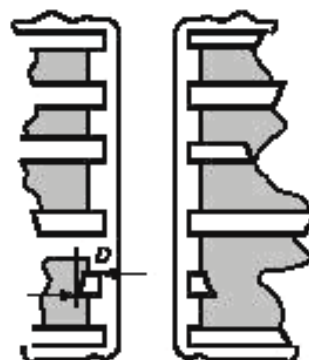
5.9.4.10 Поясок контактной площадки внутреннего слоя, если он не контролируется альтернативными методами по согласованию между производителем и потребителем, следует измерять с помощью микрошлифов для определения соответствия таблице 10, как показано на рисунке 10. Измерение внутреннего пояска контактной площадки проводят от медного покрытия стенки отверстия/лицевой стороны контактной площадки внутреннего слоя к самому дальнему краю контактной площадки внутреннего слоя.

Если не запрещено потребителем, допустимо использование скруглений и каплевидной формы для создания дополнительной области соединения площадки и проводника для классов 1 и 2. Использование скруглений или каплевидной формы для продукции класса 3 должно подлежать согласованию между производителем и потребителем.



x — для классов 1 и 2 — до 25 мкм,
для класса 3 — до 13 мкм;
 z — для классов 1 и 2 — до 37,5 мкм,
для класса 3 — до 19,5 мкм

Рисунок 9 — Измерение значения негативного подтравливания



D — поясок площадки внутреннего слоя

Рисунок 10 — Измерение значения пояска контактной площадки внутреннего слоя

Внешние площадки последовательно ламинируемых структур, которые погружаются внутрь, считают внешним слоем, контролируют до дополнительного ламинирования(ий) на соответствие требованиям к пояску контактной площадки и разрыву и измеряют по микрошлифам после окончательного ламинирования.

П р и м е ч а н и е — Следует принимать во внимание вращение (поворот) микрошлифа. Совмещение относительно базовой линии может привести к тому, что прямоугольный разрез не будет гарантировать того, что внешний вид микрошлифа покажет разрыв, если он есть. См. рисунок 11 как пример того, как разрыв может или не может быть определен на микрошлифе, основанном на вращении. На рисунке видно, что только на вертикальном разрезе М — М можно определить минимальную ширину проводника.

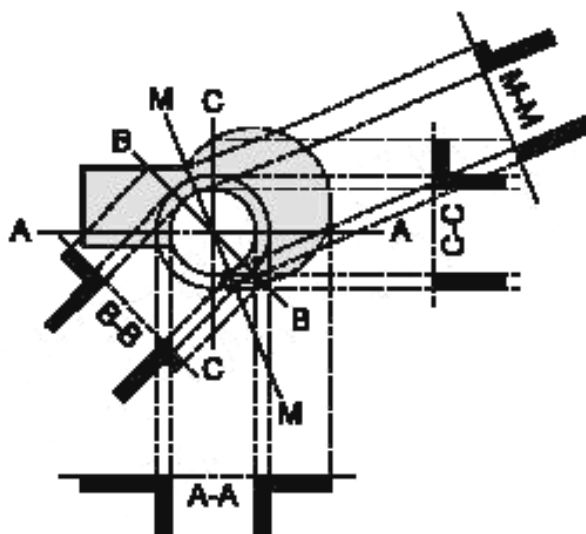


Рисунок 11 — Пример определения разрыва контактной площадки при использовании микрошлифа

Для печатных плат класса 2, если разрыв пояса контактной площадки внутреннего слоя определяется по вертикальному поперечному сечению микрошлифа, нельзя определить степень разрыва, внутреннее совмещение может быть оценено с помощью неразрушающих методов, отличных от микрошлифа, таких как специальные образцы, зонды и/или специальное программное обеспечение, созданное в расчете на интерполяцию информации об оставшемся пояске контактной площадки внутреннего слоя и перекосе рисунка.

Они включают в себя такие (но не ограничиваясь перечисленным) методы:

- а) поставляемый дополнительно F или R купон;
- б) специально спроектированные по заказу потребителя купоны для электрического тестирования;
- в) рентгеновские методы;
- г) горизонтальный микрошлиф;
- д) анализ данных для корреляции перекоса рисунков по слоям.

Примечание — Образец микрошлифа или статистической выборки следует использовать для проверки корреляции применяемого метода и калибровочного стандарта, разработанного для данного метода.

5.9.4.11 Если обнаружена ошибка совмещения в точке разрыва на вертикальном микрошлифе, то это может повлечь за собой следующее:

- 1) несоблюдение минимальной ширины проводника в месте соединения площадки и проводника;
- 2) недостаточный диэлектрический зазор.

Необходимо определить степень и направление ошибки совмещения.

Готовые печатные платы или соответствующие тест-купоны должны пройти проверку для оценки соответствия техническим требованиям. Ее допускается проводить с использованием методов, перечисленных в 5.9.4.10.

5.9.4.12 Приподнятые контактные площадки допускаются на микрошлифах после термоудара.

5.9.4.13 На основании изучения микрошлифов и с использованием приемлемого измерительного оборудования толщина металлизации/покрытия должна отвечать требованиям таблиц 4—6. Отклонения от этих требований подлежат согласованию между производителем и потребителем.

Результаты измерений сквозных металлизированных отверстий следует регистрировать в виде указания средней толщины. Отдельные шлифы с толстым или тонким покрытием не допускаются к использованию для установления среднего значения. Отдельные области с меньшей толщиной меди, возникшие из-за выступов стекловолокна, должны соответствовать минимальным требованиям к толщине по таблицам 4—6 при измерении от конца выступа до стенки отверстия.

Если в отдельных областях фиксируется толщина меди меньшая, чем минимальное значение, установленное по таблицам 4—6, это должно считаться пустотой и образец необходимо заменить на другой из той же партии для определения того, является ли дефект случайностью. Если дополнительные тест-купоны или готовые печатные платы не имеют отдельных областей с низкой толщиной меди, продукция, которую представляют тест-купоны или готовые печатные платы, считается пригодной; однако, если во время изучения микрошлифов дополнительных тест-купонов обнаруживается более низкая толщина меди, продукция должна считаться не соответствующей нормам.

5.9.4.14 Когда в документации на поставку указывается металлизация медью «крышки» заполненных отверстий, следует применять требования в соответствии с таблицей 11. Толщина «крышки», а также выступы и углубления должны измеряться так, как показано на рисунках 12 и 13 соответственно. Пустоты в материале заполнения недопустимы. Допускается отделение медной металлизации «крышки» от материала заполнения. Отделение металлизации «крышки» от нижележащей металлизации не допускается.

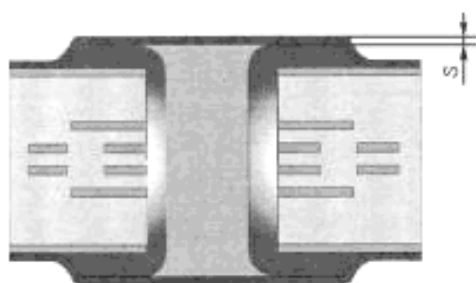


Рисунок 12 — Измерение толщины «крышки»

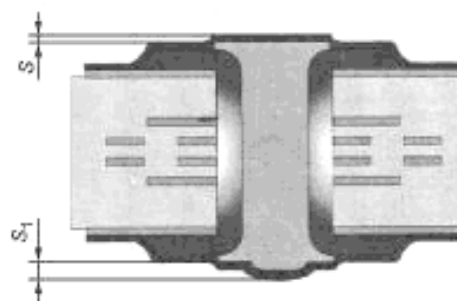


Рисунок 13 — Измерение толщины выступов «крышки»

S — толщина крышки; S_1 — размер выступа крышки

Т а б л и ц а 11 — Требования к металлизации «крышки» отверстия

Показатель	Класс 1	Класс 2	Класс 3
Медная «крышка» — минимальная толщина	Подлежит согласованию между потребителем и поставщиком	5 мкм	12 мкм
Углубление в заполненном отверстии — максимум	Подлежит согласованию между потребителем и поставщиком	127 мкм	76 мкм
Выступ в заполненном отверстии — максимум	Подлежит согласованию между потребителем и поставщиком	50 мкм	50 мкм

5.9.4.15 Если толщина проводника внутреннего слоя определяется толщиной фольги, минимальная толщина медной фольги внутреннего слоя после обработки должна соответствовать таблице 12 для всех классов печатных плат. Предполагается, что каждая зачистка приводит к удалению некоторого количества меди. Когда в документации на поставку указывают минимальную толщину меди для проводников внутреннего слоя, проводник должен соответствовать минимальному показателю толщины или превышать его.

5.9.4.16 Минимальная общая толщина проводника (медная фольга и медное покрытие) после обработки должна соответствовать таблице 13. Когда документация на поставку указывает на минимальную толщину для проводников на внешнем слое, тест-купон или готовая печатная плата должны соответствовать минимальному показателю толщины или превышать его. Минимальное значение толщины проводника на внешнем слое после обработки определяется следующим равенством:

$$\text{Минимальная толщина проводника} = a + b + c, \quad (1)$$

где a — абсолютное минимальное значение толщины медной фольги (номинальное значение при уменьшении толщины слоя на 10 %);

b — минимальная толщина медного покрытия (20 мкм для классов 1 и 2; 25 мкм для класса 3);

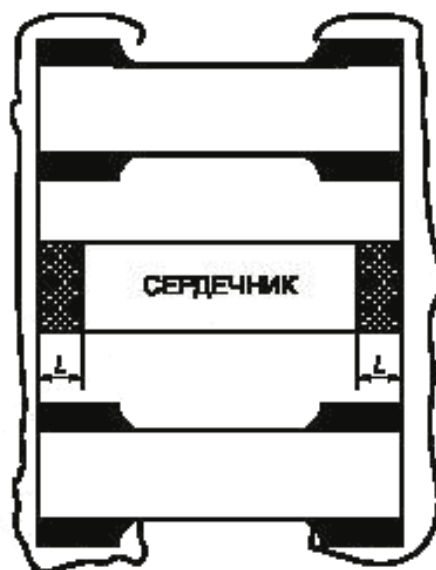
c — максимально допустимый допуск на уменьшение толщины при обработке.

5.9.4.17 Минимальное расстояние от металлического сердечника до прилегающих проводящих поверхностей, нерабочих площадок и/или сквозных металлизированных отверстий должно составлять 100 мкм (см. рисунок 14).

Т а б л и ц а 12 — Толщина фольги на внутреннем слое печатной платы после обработки

Толщина фольги базового диэлектрика, мкм	Абсолютная минимальная толщина меди (уменьшение 10 %), мкм	Максимальное допустимое изменение допуска при обработке, мкм	Минимальная окончательная толщина после обработки, мкм
5	4,6	1,5	3,1
8,5	7,7	1,5	6,2
12	10,8	1,5	9,3
17	15,4	4	11,4
35	31,5	6	25,5
70	63	6	57
103	92,7	6	86,7
137	123,3	6	117,3
Более 137,2	Значение с уменьшением на 10 %	6	На 6 мкм меньше минимальной толщины, рассчитанной с учетом 10 % уменьшения толщины фольги

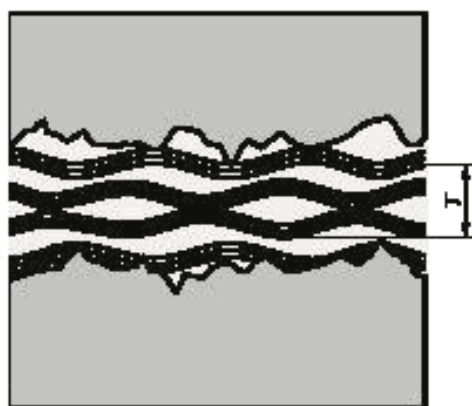
П р и м е ч а н и е — Допуск на уменьшение не применяется к процессам ремонта для фольги толщиной менее 17 мкм, для фольги толщиной 17 мкм и более допуск на уменьшение толщины позволяет выполнить одну операцию ремонта.



L — зазор между сердечником и металлическими поверхностями

Рисунок 14 — Расположение металлического сердечника в сквозном металлизированном отверстии

5.9.4.18 Минимальная толщина диэлектрика должна быть указана в документации на поставку. На рисунке 15 приведен пример измерения минимальной толщины диэлектрика.



T — минимальная толщина диэлектрика

Рисунок 15 — Измерение минимальной толщины диэлектрика

Т а б л и ц а 13 — Минимальная толщина проводника на внешнем слое печатной платы после металлизации

Толщина фольги ^{1),4)} , мкм	Абсолютная мин. толщина меди (уменьшение на 10 %)	Толщина проводника при дополнительном мин. покрытии для классов 1 и 2 (20 мкм ²⁾)	Толщина проводника при дополнительном мин. покрытии для класса 3 (25 мкм ²⁾)	Максимально допустимый допуск на уменьшение толщины при обработке ³⁾ , мкм	Минимальная толщина проводника на внешнем слое после обработки, мкм	
					Классы 1, 2	Класс 3
5	4,6	24,6	29,6	1,5	23,1	28,1
8,5	7,7	27,7	32,7	1,5	26,2	31,2
12	10,8	30,8	35,8	1,5	29,3	34,3

Окончание таблицы 13

Толщина фольги ^{1),4)} , мкм	Абсолютная мин. толщина меди (уменьшение на 10 %)	Толщина проводника при дополнительном мин. покрытии для классов 1 и 2 20 мкм ²⁾	Толщина проводника при дополнительном мин. покрытии для класса 3 25 мкм ²⁾	Максимально допустимый допуск на уменьшение толщины при обработке ³⁾ , мкм	Минимальная толщина проводника на внешнем слое после обработки, мкм	
					Классы 1, 2	Класс 3
17	15,4	35,4	40,4	2	33,4	38,4
35	31,5	51,5	56,5	3	48,5	53,5
70	63	83	88	3	80	85
103	92,7	112,7	117,67	4	108,7	113,7
137	123,3	143,3	148,3	4	139,3	144,3

¹⁾ Начальная толщина фольги по требованиям проектировщика из документации на поставку.
²⁾ Допуск на уменьшение не применяется к процессам ремонта для фольги толщиной менее 17 мкм; для фольги толщиной 17 мкм и выше допуск на уменьшение толщины позволяет выполнить одну операцию ремонта.
³⁾ Минимальная толщина медного покрытия для класса 1 — 20 мкм, для класса 2 — 20 мкм, для класса 3 — 25 мкм.
⁴⁾ Для медной фольги толщиной более 137 мкм используют формулу (1).

5.9.4.19 Глухие отверстия с соотношением больше 1:1 должны быть заполнены смолой минимум на 60 % для классов 2 и 3 или как указано в документации на поставку. Материал для заполнения в глухом отверстии должен иметь допуски по плоскостности в пределах $\pm 0,076$ мм, если не указано иное. Когда требуется металлизированное покрытие «крышки», материал для заполнения глухого отверстия должен соответствовать по углублениям/выступам требованиям таблицы 11. Внутренние переходные отверстия печатных плат классов 2 и 3 должны быть заполнены минимум на 60 % смолой или подобным материалом. В платах класса 1 такие отверстия могут не содержать заполняющего материала.

Примечание — Сквозные отверстия заполняют по соглашению между производителем и потребителем.

5.10 Технические требования к паяльной маске

5.10.1 При наличии на печатной плате защитной паяльной маски она должна отвечать требованиям ГОСТ Р 54849. Если не имеется специального указания, для печатных плат классов 1 и 2 следует применять паяльную маску класса Т, а для печатных плат класса 3 — паяльную маску класса Н по ГОСТ Р 54849.

5.10.2 Качество покрытия паяльной маской должно соответствовать следующим требованиям:

а) металлические проводники должны быть покрыты маской в соответствии с указаниями на чертеже. Для ретуши оголенных мест необходимо применять материал, который совместим с паяльной маской и имеет стойкость к процессам пайки и очистки печатных плат;

б) на участках с параллельными проводниками соседние проводники должны быть покрыты паяльной маской, за исключением мест, где пространство между проводниками должно быть открытым, как место для проверки или установки на поверхности каких-либо устройств;

в) проводник под компонентом должен быть от него электрически изолирован. Если конкретный компонент еще неизвестен, то область, которую он будет занимать, должна быть показана в документации на поставку;

г) паяльная маска не должна быть на одном уровне с поверхностью площадки. Основным показателем, свидетельствующий об ошибке совмещения паяльной маски, — не должны открываться прилегающие изолированные проводники и площадки;

д) допускается наличие паяльной маски на контактных площадках сквозных металлизированных отверстий, на которые наносится припой, при условии, что не нарушаются требования к минимальному гарантийному пояску контактной площадки для данного класса плат. Другие контактные поверхности, такие как краевой разъем и площадки для поверхностного монтажа, должны быть свободны от паяльной маски, если она специально не указана. Допускается наличие паяльной маски в сквозных металлизированных отверстиях и переходных отверстиях, которые не подвергаются пайке, при

условии отсутствия требования в документации на поставку о заполнении этих отверстий припоем. Паяльная маска может покрывать переходные отверстия и может применяться для этой цели. Места, предназначенные для тестирования, должны быть свободны от паяльной маски, если покрытие не указано специально:

е) если контактная площадка не содержит сквозных металлизированных отверстий, как в случае площадок для поверхностного монтажа или площадок под шариковые выводы, ошибка в совмещении не должна вызывать попадания паяльной маски на площадку больше следующих значений:

- на площадках для поверхностного монтажа ошибка совмещения не должна вызывать наплыв паяльной маски на площадку более чем на 50 мкм для площадки с шагом 1,25 мм или более; наплыв не должен превышать 25 мкм для площадки с шагом менее 1,25 мм, причем только с одной стороны площадки;

- на площадках под шариковые выводы из-за ошибки в совмещении допускается разрыв паяльной маски не более чем на 90°; если предусмотрен зазор между маской и площадкой, то наплыв паяльной маски на площадку не допускается, за исключением места соединения с проводником;

ж) углубления и пустоты в слое маски допускаются на непроводящих участках платы при условии, что они имеют прилегающие края и не проявляются поднятия или вздутия более чем указано в 5.10.3;

и) покрытия между близко расположенными контактными площадками под поверхностный монтаж должны быть такими, как указано в документации на поставку;

к) когда конструкция печатной платы требует наличия паяльной маски по краям печатной платы, скалывание или вздутие паяльной маски вдоль края печатной платы после изготовления не должно превышать 1,25 мм или 50 % расстояния до ближайшего проводника, в зависимости от того, что меньше.

5.10.3 На отвержденной паяльной маске не должно быть клейкости, расслаивания, пузырей или вздутия, кроме следующих случаев:

а) на печатных платах класса 1 допускаются вздутия, пузыри и расслоения, не создающие переповерхности между проводниками;

б) на печатных платах классов 2 и 3 допускаются два дефекта на сторону с максимальным размером 0,25 мм по самому длинному параметру, если они не уменьшают расстояние между проводниками более чем на 25 %.

При испытании на адгезию по пункту 5.3.5 ГОСТ Р 55744 максимальный процент поднятия отвержденной паяльной маски на купоне G или готовой печатной плате должен соответствовать таблице 14.

Т а б л и ц а 14 — Адгезия паяльной маски

Поверхность	Максимально допустимое количество дефектов, %		
	Класс 1	Класс 2	Класс 3
Неизолированная медь	10	5	0
Золото или никель	25	10	5
Базовое основание	10	5	0
Плавкие металлы (оловянно-свинцовое покрытие, свинцово-оловянный сплав и светлое кислое олово)	50	25	10

5.10.4 Требование измерения толщины паяльной маски относится к договоренностям между производителем и потребителем. Если необходимо, используют метод по ГОСТ 23752.1, испытание 15 В, или проводят оценку путем измерения микрошлифа параллельных проводников на купоне E.

5.11 Требования к электрическим параметрам

5.11.1 Электрическая прочность изоляции

Диэлектрический материал печатной платы должен выдерживать воздействие повышенного напряжения в соответствии с таблицей 15 без пробоя изоляции, пробоя между проводниками или пробоя между проводниками и контактными площадками при испытании тест-купонов или готовых печатных плат по пунктам 5.5.6 и 5.5.9 ГОСТ Р 55744.

Т а б л и ц а 15 — Электрическая прочность изоляции

Показатель	Класс 1	Классы 2 и 3
Напряжение, В, для расстояния 80 мкм или более	Нет требований	500_{-0}^{+15} постоянного напряжения
Напряжение, В, для расстояния менее 80 мкм	Нет требований	250_{-0}^{+15} постоянного напряжения
Время, с	Нет требований	30_{-0}^{+13}

При испытании печатных плат напряжение 500_{-0}^{+15} В должно применяться между проводниками и/или контактными площадками и металлическим материалом (радиатор или сердечник) таким образом, чтобы каждый проводник или область контактных площадок подвергались тестированию (например, с использованием металлической щетки или алюминиевой фольги). Печатная плата должна выдержать постоянное напряжение 500_{-0}^{+15} В между электрической схемой/сквозными металлизированными отверстиями и металлическими материалами. Не допускаются поверхностное дугообразование или пробой диэлектрика.

5.11.2 Сопротивление изоляции

Тест-купоны, предназначенные для испытания, не должны иметь дефекты в большей степени, чем указано в 5.5.3. Сопротивление изоляции при испытании по пунктам 5.5.10 и 5.5.11 ГОСТ Р 55744 должно отвечать минимальным требованиям, указанным в таблице 16 (при 500 В постоянного напряжения). Требования к сопротивлению изоляции готовых печатных плат, не подвергавшихся климатическим воздействиям, подлежат согласованию между производителем и потребителем.

Конформное покрытие должно быть нанесено на печатные платы до воздействия влаги в камере влажности. Окончательные измерения следует проводить при комнатной температуре в течение 2 ч после удаления плат из камеры. Во время испытаний все слои должны находиться под постоянным напряжением (100 ± 10) В. Локальное отслоение конформного покрытия не должно превышать 3 мм от края тест-кулона или готовой печатной платы.

Т а б л и ц а 16 — Сопротивление изоляции

Сопротивление	Класс 1	Класс 2	Класс 3
До климатических воздействий	Сохраняет электрическую работоспособность	500 МОм	500 МОм
После воздействия влаги	Сохраняет электрическую работоспособность	100 МОм	500 МОм

5.11.3 Электрическая прочность диэлектрика после испытания на сопротивление изоляции во влажной среде

После испытания на сопротивление изоляции во влажной среде необходимо проводить испытание на электрическую прочность диэлектрика.

5.11.4 Чистота поверхности печатных плат

Печатные платы должны проходить тестирование сопротивления изоляции методом экстракции растворителем, при этом следует применять растворители с возможностью растворения остатков флюса.

Когда требуется покрытие печатной платы паяльной маской, непокрытые печатные платы должны быть в допустимых границах относительно ионных и других видов загрязнений, прежде чем наносить на них паяльную маску, при этом уровень загрязнения не должен превышать эквивалент $1,56 \text{ мкг/см}^2$ в пересчете на хлорид натрия.

В случае указания в документации на поставку платы должны тестироваться и отвечать требованиям документации на поставку после нанесения на поверхность паяльной маски, припоя или других видов покрытий. Требование контроля чистоты поверхности внутренних слоев после оксидирования до прессования и критерии приемлемости должны быть согласованы между производителем и потребителем.

5.11.5 Целостность электрической цепи

Электрический разрыв между выбранными точками электрической цепи не допускается.

5.12 Специальные технические требования

5.12.1 Требования к проведению специальных испытаний печатных плат, перечисленных в 5.12, должны быть согласованы между производителем и потребителем. В документации на поставку и/или информации по заказу следует указывать конкретные требования.

5.12.2 Удаление газов

Степень удаления газов должна обеспечить общую потерю массы менее чем 1 % и собираемого летучего конденсируемого материала менее чем 0,1 %. Потерю массы следует определять на тест-купонах или готовых печатных платах с репрезентативными основаниями.

5.12.3 Органические загрязнения

Контроль непокрытых печатных плат на наличие любого органического загрязнения проводят путем процеживания через тест-купон или готовую печатную плату очень чистого ацетонитрила, который затем собирается на стекле микроскопа.

Стекло высушивают и сравнивают с образцом незагрязненного ацетонитрила, чтобы определить органический осадок. Если обнаружены признаки органического загрязнения, их природу определяют с использованием инфракрасного спектрофотометрического анализа и метода множественного внутреннего отражения.

5.12.4 Стойкость к грибообразованию

Готовые печатные платы или репрезентативные части печатной платы из отдельной партии не должны вызывать рост грибов во время тестирования.

5.12.5 Виброустойчивость

Тестирование печатных плат на стойкость к циклической вибрации и на выдержку в условиях резонанса проводят на платах, смонтированных на плоской поверхности перпендикулярно оси вибрации и закрепленных со всех четырех сторон.

Циклический тест должен состоять из одного свипирования от 20 до 2000 Гц, проводимого за 16 мин. Ускорение на входе в диапазоне 20—200 Гц должно сохраняться на уровне 150 м/с^2 (15g).

Затем тест-купоны или готовые печатные платы должны подвергаться 30-минутной выдержке в условиях резонанса, при этом максимальное значение ускорения, измеренное в геометрическом центре тест-кулона или готовой печатной платы, должно быть не более 1000 м/с^2 (100g).

После воздействия вибрации платы должны пройти контроль на соответствие 5.11.5.

5.12.6 Ударная устойчивость

Печатные платы для проверки ударной устойчивости должны подвергаться воздействию механических импульсов 1000 м/с^2 (100g) продолжительностью 6,5 мс на каждой из трех основных плоскостей. Тест-купон или готовая печатная плата должны быть полностью в состоянии покоя и удерживаться со всех четырех сторон.

После воздействия механических ударов платы должны пройти контроль на соответствие 5.11.

5.12.7 Импеданс

Требования к значениям импеданса должны быть согласованы между производителем и потребителем. Допускается использовать метод динамического рефлектометра для проведения теста на измерение импеданса на тест-купоне или специально предназначенной для этого схеме на готовой печатной плате. При больших допустимых отклонениях импеданса допускается использовать измерения параметров на микрошлифе специального тест-кулона для расчета и проверки значений импеданса.

5.12.8 Коэффициент термического расширения

Когда печатные платы имеют металлические сердечники или дополнительные детали жесткости в целях уменьшения термического расширения в плоскостях, КТШ должен быть в пределах ± 2 долей миллиона/ $^{\circ}\text{C}$ для КТШ и температур, указанных в документации на поставку. Тестирование проводят с использованием тензометра. Другие методы определения КТШ подлежат согласованию между производителем и потребителем.

5.12.9 Поверхностное сопротивление изоляции

Тест-купоны или готовые печатные платы должны находиться в условиях $(50 \pm 5) ^{\circ}\text{C}$ без дополнительной влажности в течение суток. После охлаждения тест на сопротивление изоляции на соответствие требованиям таблицы 16 следует проводить с измерением температуры окружающей среды

5.12.10 Горизонтальный микрошлиф

Для проверки качества печатных плат с металлическим сердечником, которые имеют диэлектрический зазор между сквозными металлизированными отверстиями и металлическим сердечником, необходимо использование горизонтального микрошлифа, чтобы видеть материал заполнения между металлической основой и отверстием. Тест-купоны или готовые печатные платы должны подвергаться термическому удару согласно 5.9 до изготовления микрошлифа. Затекание, радиальные трещины, боковые зазоры или пустоты в изоляционном материале заполнения отверстия не должны снижать диэлектрическое расстояние между прилегающими друг к другу проводящими поверхностями менее 100 мкм. Затекание и/или радиальные разломы не должны превышать 75 мкм от края сквозного металлизированного отверстия.

5.12.11 Имитация доработки

Испытаниям подвергают тест-купоны или готовые печатные платы с имитацией доработки сквозных отверстий, контактных площадок для поверхностного монтажа. Тест-купоны или готовые печатные платы подвергают 100 %-ному тестированию.

5.12.12 Прочность на отрыв контактной площадки

Контактная площадка отверстия без компонента должна выдерживать без отслоения от базового материала 2 кг или 35 кг/см^2 в зависимости от того, что меньше. Расчеты площади контактной площадки не включают в себя площадь, которую занимает само отверстие.

5.12.13 Деструктивный физический анализ

Если предписывается документацией на поставку, партия печатных плат должна проходить деструктивный физический анализ образца печатной платы, репрезентативной для данной партии. Образцы печатных плат для деструктивного физического анализа выбирают из проверяемой партии среди заготовок, которые предварительно прошли проверку на структурную целостность после термического удара согласно 5.9 настоящего стандарта. Микрошлифы для деструктивного физического анализа должны включать в себя минимум три отверстия от каждого типа применяемых металлизированных отверстий и переходов, включая внутренние и глухие. Порядок обращения с партиями печатных плат, не прошедших испытания деструктивным физическим анализом, подлежит согласованию между производителем и потребителем.

5.12.14 Ремонт печатных плат

Допустимость и требования к ремонту несмонтированных печатных плат должны подлежать договоренности между производителем и потребителем. Если иное не указано в документации на поставку, любой ремонт проводят согласно ГОСТ Р 55491.

Допустимость ремонта рисунка на печатных платах классов 1, 2 и 3 должна быть согласована между потребителем и поставщиком, при этом не должно быть больше двух мест ремонта рисунка на участке печатной платы размером $0,09 \text{ м}^2$. Ремонт рисунка не должен нарушать требования к минимальному диэлектрическому зазору.

5.12.15 Циклическое воздействие температур

После воздействия температур от минус $65 \text{ }^\circ\text{C}$ до плюс $125 \text{ }^\circ\text{C}$ на печатную плату или тест-купон не должно быть увеличения сопротивления более чем на 10 %. После воздействия испытательного цикла необходимо проверить соответствие требованиям таблицы 10.

6 Обеспечение гарантий качества печатных плат**6.1 Общие условия**

6.1.1 Общие условия обеспечения гарантий качества печатных плат изложены в ГОСТ Р 55490. Специфические требования для жестких печатных плат, содержащиеся в данном стандарте, включают в себя квалификационное тестирование, приемочные испытания и частоту тестирования на соответствующее качество. Для конкретной партии печатных плат условия обеспечения гарантии качества могут быть приведены в частных технических условиях.

6.1.2 Квалификация печатных плат должна подлежать согласованию между потребителем и поставщиком в соответствии с ГОСТ Р 55490. Квалификация может состоять из оценок анализа производства в соответствии с ГОСТ Р 53432, образцов заготовок, образцов готовой продукции или тест-купонов, которые проводят теми же методами и на том же оборудовании, что и готовые печатные платы. Квалификация должна включать в себя тесты по таблицам 18 и 19. Квалификация по договоренности между производителем и потребителем может состоять из документации, которую поставщик предоставил другим пользователям, или для других технических условий.

6.1.3 Для квалификации или для контроля в процессе обработки допускается использовать образцы тест-купонов, эталонные чертежи, базы данных или фототаблицы.

6.1.4 В таблице 17 представлен перечень тест-купонов, используемых для оценки квалификации и производства. Описание тест-купонов, применяемых для контроля параметров печатных плат, представлено в приложении В.

Т а б л и ц а 17 — Квалификационные тест-купоны

Тест	Тип 1	Типы 2, 3, 5	Типы 4, 6	Печатная плата ³⁾
Визуальный ¹⁾	Все	Все	Все	Да
Паяемость: - поверхности ¹⁾ - отверстия ¹⁾	M2, M5 —	— S1, S6	— S1, S6	— —
Размеры ¹⁾	Все	Все	Все	Да
Физический: - адгезия гальванического покрытия ¹⁾ - предел прочности на отрыв	N1, N4, N5 A2, A3, A6	N1, N4, N5 —	N1, N4, N5 —	— —
Целостность конструкции: Сквозные металлизированные отверстия до нагрузки Дополнительные измерения	— —	A1, A4, A5 То же	Требование конструкции То же	— —
Сквозные металлизированные отверстия после нагрузки: Термическая нагрузка Горизонтальный микрошлиф (метал. сердечник)	— —	A1, A4, A5 B4, B5	Требование конструкции A1, B4, B5	— —
Электрические требования: Электрическая прочность диэлектрика Электрическая целостность цепи Сопротивление изоляции	E1, E4, E5 D1, D4, D5 E2, E3, E6	E1, E4, E5 D1, D4, D5 E2, E3, E6	E4, E5 Требование конструкции E3, E6	— — —
Климатические требования: Термический удар Чистота поверхности 1 Влажность/сопротивление изоляции	D2, D3, D6 — E1, E4, E5	D2, D3, D6 — E1, E4, E5	Требование конструкции — E1, E4, E5	— Да —
Специальные требования ²⁾ : - удаление газов - органические загрязнения - грибообразование - вибрация - механический удар - импеданс - термическое расширение	— — — — — —	— — — — — H1, H2, H3	— — — — — —	Да Да Да Да — Да

¹⁾ Не зависит от технологии.
²⁾ Требование наличия дополнительного тест-купона — по договоренности между производителем и потребителем.
³⁾ «Да» в графе «Печатная плата» означает, что соответствующий тест должен проводиться на всей печатной плате, а не на отдельных тест-купонах.

6.2 Приемочные испытания

6.2.1 План выборочного контроля образцов представлен в таблице 18.

Приемочные испытания следует проводить, как указано в таблице 18, в соответствии с требованиями настоящего стандарта и ГОСТ Р 55490 с использованием тест-купонов и/или готовых печатных плат.

6.2.2 Нулевой план выборочного контроля на приемлемость $C=0$ должен быть согласован с требованиями настоящего стандарта и ГОСТ Р 55490. Этот план обеспечивает допустимый процент брака в партии на уровне «потребительского риска» 0,1. Значения индексов вверху каждой графы с числом об-

разцов привязаны к уровню A.Q.L. Чтобы партия была принята, все образцы должны соответствовать требованиям стандартов. Решение по отклоненным партиям должно быть зафиксировано в документации.

Т а б л и ц а 18 — План выборочного контроля

Размер партии	Класс 1			Класс 2			Класс 3			
	2,5 ¹⁾	4,0 ¹⁾	6,5 ¹⁾	1,5 ¹⁾	2,5 ¹⁾	4,0 ¹⁾	0,1 ¹⁾	1,0 ¹⁾	2,5 ¹⁾	4,0 ¹⁾
1—8	5	3	3	*	5	3	*	*	5	3
9—15	5	3	3	8	5	3	*	13	5	3
16—25	5	3	3	8	5	3	*	13	5	3
26—50	7	7	5	8	7	7	*	13	7	7
51—90	11	8	5	13	11	8	*	13	11	8
91—150	11	9	6	19	11	9	125	19	11	9
151—280	13	10	7	19	13	10	125	29	13	10
281—500	16	11	9	21	16	11	125	29	16	11
501—1200	19	15	11	27	19	15	125	34	19	15
1201—3200	23	18	13	35	23	18	125	42	23	18
3201—10000	29	22	15	38	29	22	192	50	29	22
10001—35000	35	29	15	46	35	29	294	60	35	29

¹⁾ Индекс ассоциируется с показателем допустимого уровня качества. Если определенный вид продукции оценивается потребителем как «критически важный» и требуется меньший индекс, потребитель должен обозначить это требование в документе на поставку и обозначить это «критическое» требование на эталонном чертеже.
* Вся партия.

6.2.3 Арбитражные испытания для оценки дефектов, которые считаются случайными по своей природе или вызванными подготовкой микрошлифа, проводят на двух дополнительных комплектах микрошлифов из той же заготовки. Для того чтобы партия печатных плат была принятой, оба арбитражных комплекта не должны иметь дефектов.

6.2.4 Объем приемочных испытаний представлен в таблице 19.

Т а б л и ц а 19 — Объем приемочных испытаний

Наименование показателя	Раздел требований и методов	Образец		Частота тестирования			
		Готовая печатная плата	Тест-зупон печатной платы	Класс 1 ¹⁾	Класс 2 ¹⁾	Класс 3 ¹⁾	Примечание
Материал	5.2			Сертификат производителя			Проверяемый сертификат соответствия или программа статистического контроля
Визуальные							
Края печатной платы	5.5.2	X		Образец (4.0)	Образец (2.5)	Образец (2.5)	На печатной плате
Дефекты стеклотекстолита	5.5.3	X		Образец (4.0)	Образец (2.5)	Образец (2.5)	На печатной плате
Металлизация и пустоты в покрытии отверстия	5.5.4	X		Образец (4.0)	Образец (2.5)	Образец (1.0)	На печатной плате

Продолжение таблицы 19

Наименование показателя	Раздел требований и методов	Образец		Частота тестирования			
		Готовая печатная плата	Тест-купон печатной платы	Класс 1 ¹⁾	Класс 2 ¹⁾	Класс 3 ¹⁾	Примечание
Приподнятые контактные площадки	5.5.5	X		Образец (6.5)	Образец (4.0)	Образец (4.0)	На печатной плате
Маркировка	5.5.9	X		Образец (6.5)	Образец (4.0)	Образец (4.0)	На печатной плате
Общие требования к внешнему виду	5.5.1	X		Образец (6.5)	Образец (4.0)	Образец (4.0)	На печатной плате
Паяемость							
Поверхность	5.6		M	Образец (4.0)	Образец (2.5)	Образец (2.5)	На заготовке печатной платы
Сквозные металлизированные отверстия ⁷⁾	5.6.1		A или A/B или S	Образец (4.0)	Образец (2.5)	Образец (2.5)	На заготовке печатной платы
Размеры							
Размеры печатной платы	5.7.1	X		Образец (6.5)	Образец (4.0)	Образец (4.0)	На печатной плате
Размер отверстия	5.7.2	X		Образец (6.5)	Образец (4.0)	Образец (4.0)	На печатной плате
Точность отверстия по отношению к образцу	5.7.2	X		Образец (6.5)	Образец (4.0)	Образец (4.0)	Допустима сертификация поставщика
Точность характеристик образца отверстия	5.7.2	X		Образец (6.5)	Образец (4.0)	Образец (4.0)	Допустима сертификация поставщика
Поясок контактной площадки (наружный)	5.7.3	X		Образец (6.5)	Образец (4.0)	Образец (4.0)	На заготовке печатной платы
Изгиб и скручивание	5.5.3.10	X		Образец (6.5)	Образец (4.0)	Образец (4.0)	На печатной плате
Покрывание паяльной маской	5.10	X		Образец (6.5)	Образец (4.0)	Образец (4.0)	На печатной плате
Толщина металлизации/покрытия	5.9.4.13	X	C или N	Образец (6.5)	Образец (4.0)	Образец (4.0)	На заготовке печатной платы
Ширина проводника							
Внутренний	5.7.4	X		Образец (4.0)	Образец (2.5)	Образец (2.5)	На внутреннем слое заготовки печатной платы
Наружный	5.7.5	X		Образец (4.0)	Образец (2.5)	Образец (2.5)	На печатной плате
Расстояние между проводниками							
Внутреннее	5.7.5	X		Образец (4.0)	Образец (2.5)	Образец (2.5)	На одном слое заготовки печатной платы (мин. 5 оценок на один комплект слоев)

Продолжение таблицы 19

Наименование показателя	Раздел требований и методов	Образец		Частота тестирования			
		Готовая печатная плата	Тест-купон печатной платы	Класс 1 ¹⁾	Класс 2 ¹⁾	Класс 3 ¹⁾	Примечание
Наружное	5.7.5	X		Образец (4.0)	Образец (2.5)	Образец (2.5)	На печатной плате
Проводящие поверхности (только поверхность)							
Концевой контакт печатной платы, соединение покрытия золотом и припоя	5.5.7	X		Образец (6.5)	Образец (4.0)	Образец (2.5)	На печатной плате
Зазубрины, впадины, булавочные проколы	5.8.1	X		Образец (6.5)	Образец (4.0)	Образец (2.5)	На печатной плате
Десмачивание/Несмачивание/Финишное покрытие	5.6.2 5.6.3 5.6.4	X		Образец (6.5)	Образец (4.0)	Образец (2.5)	На печатной плате
Концевые контакты печатной платы	5.8.5	X		Образец (6.5)	Образец (4.0)	Образец (2.5)	На печатной плате
Контактные площадки под поверхностный монтаж	5.8.2 5.8.3	X		Образец (6.5)	Образец (4.0)	Образец (2.5)	Минимум 10 оценок на одну заготовку печатной платы
Физические							
Адгезия металлизации	5.5.6		С или N	Образец (6.5)	Образец (4.0)	Образец (4.0)	На заготовке печатной платы
Отверждение паяльной маски и адгезия	5.10		G	Образец (6.5)	Образец (4.0)	Образец (4.0)	На заготовке печатной платы
Целостность металлизации	5.9.4.2		A и B или A/B	Образец (2.5)	Образец (1.5)	Образец (0.1)	На заготовке печатной платы
Пустоты в диэлектрическом основании	5.9.4.4		A и B или A/B	Образец (2.5)	Образец (1.5)	Образец (0.1)	На заготовке печатной платы
Подтравление/негативное подтравление	5.9.4.9		A и B или A/B	Образец (2.5)	Образец (1.5)	Образец (0.1)	На заготовке печатной платы
Поясок контактной площадки и разрыв (наружный)	5.7.3		A и 2B или 2 A/B	Образец (2.5)	Образец (1.5)	Образец (0.1)	На заготовке печатной платы ^{4,5}
Приподнятые контактные площадки	5.9.4.12		A и B или A/B	Образец (2.5)	Образец (1.5)	Образец (0.1)	На заготовке печатной платы
Толщина металлизации отверстий	5.3.2 5.3.3 5.3.4 5.9.4.13		A и B или A/B	Образец (2.5)	Образец (1.5)	Образец (0.1)	На заготовке печатной платы

Продолжение таблицы 19

Наименование показателя	Раздел требований и методов	Образец		Частота тестирования						
		Готовая печатная плата	Тест-кулон печатной платы	Класс 1 ¹⁾	Класс 2 ¹⁾	Класс 3 ¹⁾	Примечание			
Гальваническое осаждение на поверхность и толщина проводника	5.9.4.16		А и В или А/В	Образец (2.5)	Образец (1.5)	Образец (0.1)	На заготовке печатной платы			
Толщина медной фольги (внутренней)	5.9.4.15		А и В или А/В	Образец (2.5)	Образец (1.5)	Образец (0.1)	На заготовке печатной платы			
Расстояние до металлического сердечника	5.9.4.17		А и В или А/В	Образец (2.5)	Образец (1.5)	Образец (0.1)	На заготовке печатной платы			
Толщина диэлектрика	5.9.4.18		А и В или А/В	Образец (2.5)	Образец (1.5)	Образец (0.1)	На заготовке печатной платы			
Структурная целостность после нагрузки, тип 2 (микрошлиф)										
Целостность металлизации	5.9.4.2		В или А/В	Образец (6.5)	Образец (4.0)	Образец (2.5)	На заготовке печатной платы			
Пустоты в диэлектрическом основании	5.9.4.4		В или А/В	Образец (6.5)	Образец (4.0)	Образец (2.5)	На заготовке печатной платы			
Приподнятые контактные площадки	5.9.4.12		В или А/В	Образец (6.5)	Образец (4.0)	Образец (2.5)	На заготовке печатной платы			
Толщина металлизации отверстий	5.9.4.13		В или А/В	Образец (6.5)	Образец (4.0)	Образец (2.5)	На заготовке печатной платы			
Гальваническое осаждение на поверхность и толщина проводника	5.9.4.16		В или А/В	Образец (6.5)	Образец (4.0)	Образец (2.5)	На заготовке печатной платы			
Электрические										
Электрическая целостность, сопротивление изоляции	5.11	Х		Тип 1-2 ⁶⁾	Тип 3-6 Образец (2.5)	Тип 1-2 ⁶⁾	Тип 3-6 100 %	Тип 1-2 ⁶⁾	Тип 3-6 100 %	На печатной плате
Очистка										
Чистота поверхности до нанесения паяльной маски	5.11.4	Х		Образец (6.5)	Образец (4.0)	Образец (4.0)	На одну партию			
Металлический сердечник (горизонтальный микрошлиф)	5.12.10	Как указано в контракте или на эталонном чертеже (частота инспекции должна определяться договоренностью между производителем и потребителем)								
Толщина паяльной маски	5.10.4									
Электрическая прочность изоляции	5.11.1									

Окончание таблицы 19

Наименование показателя	Раздел требований и методов	Образец		Частота тестирования			
		Готовая печатная плата	Тест-купон печатной платы	Класс 1 ¹⁾	Класс 2 ¹⁾	Класс 3 ¹⁾	Примечание
Электрическая прочность между схемой/сквозным металлизированным отверстием и металлическим материалом	5.11.1	Как указано в контракте или на эталонном чертеже (частота инспекции должна определяться договоренностью между производителем и потребителем)					
Чистота поверхности после нанесения покрытия	5.11.4						
Чистота поверхности внутренних слоев после оксидирования до пресования	5.11.4						
Удаление газов	5.12.2						
Органические загрязнения	5.12.3						
Стойкость к грибкообразованию	5.12.4						
Виброустойчивость	5.12.5						
Ударная устойчивость	5.12.6						
Тестирование на импеданс	5.12.7						
Коэффициент термического расширения	5.12.8						
Термический удар	5.11.2						
Поверхностное сопротивление изоляции (как получено)	5.12.9						
Ремонт	5.12.15						

¹⁾ Число в скобках — допустимый уровень качества.
²⁾ Все типы переходных отверстий должны быть представлены в оценках при термическом воздействии. Конкретная конструкция (например, глухие, внутренние, незаполненные, заполненные отверстия и т. д.) и этапы процесса металлизации определяют структуру переходных отверстий.
³⁾ Для продукции класса 2 степень разрыва допускается оценивать методами, отличными от горизонтального микрошлифа.
⁴⁾ Тест-купоны А и В или 2А/В принимают из противоположных углов производственной заготовки и с противоположных осей (один по оси х, другой по оси у).
⁵⁾ Для печатных плат типов 1 и 2 вместо электрического тестирования допускается использовать визуальный или автоматический оптический контроль.
⁶⁾ Для двусторонних печатных плат типа 2 без сквозных металлизированных отверстий не требуется тест на паеваемость сквозных металлизированных отверстий.
⁷⁾ Микрошлиф для оценки сквозных металлизированных отверстий не требуется для двусторонних печатных плат типа 2 без сквозных металлизированных отверстий.

6.2.5 Объем испытаний на соответствие качеству представлен в таблице 20.

6.2.6 Документация на поставку должна содержать следующие данные:

- а) название, номер, выпуск, документ о модификации и дату текущего эталонного чертежа;
- б) специфические исключения, изменения, дополнения к настоящему стандарту, которые требуются потребителю, а также критерии, установленные соглашениями между производителем и потребителем;
- в) идентификацию и инструкцию по маркировке;
- г) информацию о подготовке к транспортировке, если применимо;
- д) указания о необходимых специальных испытаниях и их частоте.

Т а б л и ц а 20 — Объем испытаний на соответствие качеству

Инспекция	Требования	Тест-кулон		Частота тестирования		
		Тип 1	Типы 2—6	Класс 1	Класс 2	Класс 3
Имитация доработки (когда требуется)	5.12.11	—	A или A/B	Необязательно	Необязательно	Ежемесячно
Предел прочности на отрыв	5.12.13	A или A/B	—	Необязательно	Ежеквартально	Ежемесячно
Электрическая прочность изоляции	5.11.1	E	E	Необязательно	Ежеквартально	Ежемесячно
Влажность и сопротивление изоляции	5.11.2	E	E	Необязательно	Ежеквартально	Ежемесячно

Приложение А
(справочное)

Перечень дополнительных требований к печатным платам
класса 3/A

А.1 Настоящее приложение определяет дополнительные требования к печатным платам класса 3 настоящего стандарта, предназначенным для наиболее ответственной радиоэлектронной аппаратуры (например, электронных средств связи).

А.2 В документации на приобретение печатных плат в этом случае следует указывать класс 3/A.

Примечание — Продукция класса 3/A должна отвечать всем требованиям к классу 3 по настоящему стандарту помимо дополнительных требований, перечисленных в таблице А.1.

Т а б л и ц а А.1 — Дополнительные требования к печатным платам класса 3/A

Характерные черты требований	Требования по пунктам стандарта	Требования по классу 3/A	Контроль/метод тестирования	Частота тестирования	
				Замечания	Класс 3/A
Материал	5.2	Медь типа Е3 (НТЕ)	Сертификат производителя о соответствии	—	На одну партию
Осаждение меди	5.3.6	Предел прочности на разрыв 275,8 МПа или выше. Относительное удлинение мин. 18 %	Пункт 5.3.1 ГОСТ Р 55744	—	Ежемесячно
Толщина электроосажденного сплава олово-свинец	5.3.1	Мин. 8,0 до оплавления	Микрошлиф или рентгеновская флуоресценция (XRF)	Когда указан код Т	На одну партию
Визуально	5.5.3	Класс 3	Визуально	Все пункты 2.3. требуют 100 %-ного контроля, если не указано иное	На одну печатную плату
Пятнистость, трещины, расслаивание, вздутие	5.5.3	Не допускаются	Визуально	Не относится к краям, как определено в 5.5.2	На одну печатную плату
Инородные включения	5.5.3.4	Не допускаются инородные включения, которые уменьшают расстояние между проводниками ниже минимально допустимого	Визуально	—	На одну печатную плату
«Розовый поясок»	5.5.3.9	«Розовый поясок» приемлем, если он не увеличивается под воздействием термической нагрузки	Визуально	—	На одну печатную плату
Пустоты в покрытии сквозных металлизированных отверстий	5.5.4	На поверхности не допускаются	Визуально	—	На одну печатную плату
Паяемость — поверхность	5.6	Продолжительность кондиционирования 8 ч	Пункт 5.4.1 ГОСТ Р 55744	1 EA-M купон	Образец (2.5)

Продолжение таблицы А.1

Характерные черты требований	Требования по пунктам стандарта	Требования по классу 3/A	Контроль/метод тестирования	Частота тестирования	
				Замечания	Класс 3/A
Паяемость — сквозные металлизированные отверстия	5.6.1	Продолжительность кондиционирования 8 ч	Пункт 5.4.1 ГОСТ Р 55744	1 EA-S купон	Образец (2.5)
Адгезия гальванических покрытий	5.5.6	Появление металлических частиц на липкой ленте является свидетельством чрезмерного разрастания покрытия и не допускается	Пункт 5.3.6 ГОСТ Р 55744	Одна печатная плата	На одну заготовку
Поясок контактной площадки (на внешнем слое)	5.7.3	Класс 3	Визуально и/или путем микрошлифа	—	На одну заготовку
Поясок контактной площадки (на внутреннем слое)	5.9.4.10	Класс 3	Микрошлиф	4-F или R купоны (по выбору)	На одну заготовку
Изгиб и скручивание	5.5.3.10	0,5 %	Пункт 5.3.9 ГОСТ Р 55744	—	На одну печатную плату
Определение проводника	5.7.4	Класс 3	Визуально/измерением	—	На одну печатную плату
Десмачивание	5.6.2	Не допускается на поверхностях, подлежащих пайке, включая контактные площадки с поверхностным монтажом	Визуально	—	На одну печатную плату
Структурная целостность до термического воздействия	Дополнительные требования, как указано в документации на поставку	Купон, не подвергающийся воздействию, не должен иметь: приподнятых контактных площадок, отсутствия смолы более чем на 0,076 мм в глубину или более чем на 40 % толщины диэлектрика, или пустоты в диэлектрическом основании более чем 0,076 мм	Микрошлиф	1-A или B купон или купон A/B	На одну заготовку
Структурная целостность после термического воздействия	5.9.2	Класс 3	Микрошлиф	—	На одну заготовку
Циклическое воздействие температур	5.12.15	После воздействия на печатную плату или тест-купон температур в границах от минус 65 °С до плюс 125 °С не должно быть увеличения сопротивления более чем на 10 %. Необходимо проверить на соответствие требованиям таблицы 10			
Целостность металлизации	5.9.4.2	Если металлический сердечник печатной платы состоит из разных металлов, загрязнение на внешнем соединении с металлизированным покрытием стенки отверстия не должно превышать 20 %. На внешней стороне медного покрытия отверстия не может быть никаких загрязнений	Микрошлиф	—	На одну заготовку

Продолжение таблицы А.1

Характерные черты требований	Требования по пунктам стандарта	Требования по классу 3/A	Контроль/метод тестирования	Частота тестирования	
				Замечания	Класс 3/A
Пустоты в металлизации	5.9.4.3	Не допускаются пустоты в медном покрытии	Микрошлиф	А и В или А/В Образец (2.5)	2 шлифа на одну заготовку
Затекание	Таблица 10	50 мкм	Микрошлиф	—	На одну заготовку
Отделения по вертикальному краю наружных контактных площадок	Таблица 10	Не приемлемо	Микрошлиф	—	На одну заготовку
Отделение гальванического покрытия	Таблица 10	Приемлемо на 20 % от слоя инвара слоя меди-инвар	Микрошлиф	—	На одну заготовку
Приподнятые контактные площадки после термической нагрузки или доработки	Таблица 10	Допустимо, но не должно превышать толщину фольги вместе с металлизацией	Микрошлиф	—	На одну заготовку
Подтравливание диэлектрика	5.9.4.7	Когда указано: 5 мкм — 40 мкм	Микрошлиф	—	На одну заготовку
Толщина металлизации/покрытия	5.3.1 5.3.2 5.3.3	Данные рекомендации относятся к минимальной средней и минимальной наименьшей толщине слоя меди: 12 мкм сверх требований для класса 3 в таблице 3; 8 мкм сверх требований для класса 3 в таблице 4; 5 мкм сверх требований для класса 3 в таблице 5	Микрошлиф	А и В или А/В	На одну заготовку
Толщина диэлектрика	5.9.4.18	Если не указано число слоев прокладочной стеклоткани, то оно должно быть не менее 2	Микрошлиф	А и В или А/В	На одну заготовку
Заполнение материалом глухих и внутренних переходных отверстий	5.9.4.19	Внутренние переходы: заполнение минимум на 85 %. Глухие переходы: заполнение минимум на 75 %	Микрошлиф	А и В или А/В	На одну заготовку
Требования к паяльной маске	5.10.1	Класс 3	ГОСТ Р 54849	—	На одну печатную плату
Покрытие паяльной маской	5.10.2	Класс 3	Визуально	—	На одну печатную плату
Отверждение и адгезия паяльной маски	5.10.3	Класс 3	Пункт 5.3.5 ГОСТ Р 55744	1-Г купон	На одну заготовку
Толщина паяльной маски	5.10.4	Толщина паяльной маски 0,1 мм максимум на диэлектрической основе	Измерение или микрошлиф	Купон или готовая печатная плата	На одну заготовку
Электрическая целостность и сопротивление изоляции	5.11	Тестирование — 250 В (пост. ток) — минимум 100 МОм	Пункты 5.5.10, 5.5.11 ГОСТ Р 55744	—	На одну печатную плату

Окончание таблицы А.1

Характерные черты требований	Требования по пунктам стандарта	Требования по классу 3/A	Контроль/метод тестирования	Частота тестирования	
				Замечания	Класс 3/A
Термический удар	5.9	—	ГОСТ 23752.1, испытание 19	1-D — купон самой сложной конструкции на тип материала	Минимум каждые два года
Ремонт	5.12.15	Без ремонта	Необязательно	—	Необязательно
Деструктивный физический анализ	5.12.14	—	Микрошлиф	—	На одну партию

А.3 Применение класса 3/A должно быть технически обоснованным и согласованным между производителем и потребителем.

Приложение Б
(справочное)

Сокращенный указатель требований к печатным платам

Б.1 Технические требования представлены в сокращенной форме.

Б.2 Особые условия и расширенные требования в настоящем приложении частично сокращены или опущены. Для получения полных требований по функциональным характеристикам необходимо обращаться к пунктам настоящего стандарта, приведенным в правой графе таблицы Б.1.

Т а б л и ц а Б.1 — Перечень требований к печатным платам

Характеристика контроля	Требования			Пункт требований
	Класс 1	Класс 2	Класс 3	
Изгиб и скручивание	Макс. 0,75 % печатных плат с поверхностным монтажом и 1,5 % для других технологий печатных плат			5.5.3.10
Заусенцы и наросты	Допускается, если соблюдается минимальный диаметр отверстия			Таблица 10
Металлизация крышки заполненных отверстий	Когда металлизация крышки заполненных отверстий указана в документации на поставку, пустоты в материале заполнения не допускаются. Визуально различимые углубления и выступы на заполненном отверстии допускаются, если они отвечают требованиям таблицы 11.			5.9.4.16
Ремонт схем	Допустимость и требования к ремонту несмонтированных печатных плат должно подлежать договоренности между производителем и потребителем. Не более двух ремонтов на каждые 0,09 м ² ; никаких нарушений требований по импедансу и минимально диэлектрическому зазору			5.12.14
Электрическая прочность между схемой/сквозным металлизированным отверстием и металлическим материалом	Печатная плата должна выдерживать (500 ⁺¹⁵ ₀) В между электрической схемой / сквозными металлизированными отверстиями и материалом металлического сердечника. Не должно быть поверхностного дугообразования или пробоя диэлектрика			5.11.1
Чистота поверхности	Испытание с уровнем загрязнения не выше, чем эквивалентно 1,56 мкг/см ² в пересчете на хлорид натрия			5.11.4
Коэффициент термического расширения	Когда печатные платы имеют металлические сердечники или дополнительные детали жесткости в целях уменьшения термического расширения в плоскостях, КТШ должен быть в пределах ± 2 долей миллиона/°С для КТШ и температур, указанных в документации на поставку. Тестирование следует проводить с использованием тензометра. Другие методы определения КТШ подлежат договоренности между производителем и потребителем			5.12.8
Определение проводника	Соответствие требованиям по визуальной оценке, размерам, толщине и соответствию образца, как указано в документации на поставку			5.7.4
Дефекты проводника	Минимум 30 % уменьшения площади поперечного сечения; длина дефектов не более 10 % длины или 25 мм, что меньше	Минимум 20 % уменьшения площади поперечного сечения; длина дефектов не более 10 % длины или 13 мм, что меньше		5.7.4
	Никаких трещин, разрывов			

Продолжение таблицы Б.1

Характеристика контроля	Требования			Пункт требований
	Класс 1	Класс 2	Класс 3	
Расстояние между проводниками	Минимальное расстояние должно быть таким, как указано на чертеже. Если минимальное значение не указано, то уменьшение расстояния между проводниками в процессе обработки должно быть не более 30 %, если не указано другое	Минимальное расстояние должно быть таким, как указано на чертеже. Если минимальное значение не указано, то уменьшение расстояния между проводниками в процессе обработки должно быть не более 20 %, если не указано другое		5.7.5
Поверхности проводника	—			5.8.6
Толщина проводника	Если не указано в документации на поставку, минимальная толщина проводника должна соответствовать таблице 13			5.9.4.15 5.9.4.16
Уменьшение толщины проводника	Уменьшение толщины проводника не более чем на 30 % минимального	Уменьшение толщины проводника не более чем на 20 % минимального		5.9.4.16
Чистота меди, предел прочности и относительное удлинение	Чистота меди должна быть не менее 99,5 %, предел прочности на разрыв 248 МПа, относительное удлинение не менее чем 12 %			5.3.6
Трещины, втулка, угол	Не допускаются в классах 1, 2, 3			Таблица 10
Трещины, внешняя фольга	Класс 1 — трещины типа D не допускаются, классы 2 и 3 — не допускаются разломы типов D и B. Тип A допускается.			Таблица 10
Трещины, внутренняя фольга	Трещины типа C допустимы только с одной стороны отверстия при условии, что трещины не проходят сквозь толщу фольги	Не допускаются		Таблица 10
Трещины	Дефекты не должны уменьшать расстояние между проводниками меньше минимального значения, трещины не должны увеличиваться в результате термического испытания, которое имитирует процесс сборки. Для классов 2 и 3 длина трещин не должна превышать более чем на 50 % расстояния между смежными проводниками			5.5.3.2
Трещины в диэлектрическом основании	Трещины в пограничной линии, которые перекрывают зоны А и В или полностью находятся в зоне В, не должны превышать 150 мкм для продукции класса 1	Трещины в пограничной линии, которые перекрывают зоны А и В или полностью находятся в зоне В, не должны превышать 80 мкм для продукции классов 2 и 3		5.9.4.5
	Трещины между двумя не прилегающими друг к другу проводниками как в горизонтальном, так и вертикальном направлении не должны снижать минимально допустимый диэлектрический зазор			

Продолжение таблицы Б.1

Характеристика контроля	Требования			Пункт требования
	Класс 1	Класс 2	Класс 3	
Расслоение/Вздутие (визуально)	Приемлемо для всех классов конечной продукции при условии, что область, затронутая дефектом, не превышает 1 % с каждой стороны печатной платы и не снижает расстояние между проводниками ниже минимально допустимого. Не должно быть увеличения дефекта в результате термического тестирования, которое воспроизводит будущий процесс сборки. Для классов 2 и 3 вздутие или расслаивание не должны превышать 25 % расстояния между соседними проводниками			5.5.3.3
Расслоение или вздутие на тест-кулонах	Если имеются, оценка по 5.5.4.3	Никаких признаков расслоения или вздутия		5.9.4.6
Десмачивание	Область соединения припоем: 15 %	Область соединения припоем: 5 %		5.6.2
	Разрешено на слоях заземления и питания			
Толщина диэлектрика	Минимальная толщина диэлектрика должна указываться в документации на поставку. Если минимальная толщина диэлектрика и число слоев прокладочной стеклоткани не указаны, минимальная толщина диэлектрика должна составлять 90 мкм, а число слоев прокладочной стеклоткани должно выбираться поставщиком, чтобы обеспечить минимальную толщину диэлектрика			5.9.4.18
Электрическая прочность диэлектрика	Нет требований	Расстояние 80 мкм или больше — 500 В, время (30+3,0) с; расстояние менее 80 мкм — 250 В, время (30+3,0) с		5.11.1, таблица 15
Требования к размерам	По договоренности между производителем и потребителем			41825
Поясок контактной площадки и разрыв (внутренний слой сквозного металлизированного отверстия)	Разрыв допускается при условии, что соединение площадки с проводником не сокращает ширину больше допустимого размера	Разрыв контактной площадки не более 90° допускается при условии, что соединение площадки/проводника не сокращает ширину больше допустимого размера	Минимальный внутренний кольцевой поясок должен равняться 25 мкм	5.9.4.10 5.7.3
	При визуальной оценке разрыв контактной площадки не более 90°		Минимальный кольцевой поясок должен быть 150 мкм	
Поясок контактной площадки и разрыв (внешний слой сквозного металлизированного отверстия)	При визуальной оценке разрыв контактной площадки не более 180°	При визуальной оценке разрыв контактной площадки не более 90°	Минимальный кольцевой поясок должен равняться 50 мкм	5.7.3, таблица 9
Концевой контакт печатной платы, соединение покрытия золотом и припой	Медь: 2,5 мм	Медь: 1,25 мм	Медь: 0,8 мм	5.5.8
Концевые контакты печатных плат	Никаких разрывов или царапин, обнажающих никель или медь; ямки, впадины или углубления в поверхности приемлемы, если по самому длинному размеру они не превышают 0,15 мм, не более трех на одну площадку, и занимают не более 30 % поверхности контакта			5.8.5
Края (визуально)	Заусенцы или трещины не заходят более чем на 50% расстояния от края до ближайшего проводника или на 2,5 мм, что меньше			5.5.2
Электрические требования	—			5.11
Электрическая целостность и сопротивление изоляции	Тестирование проводят согласно пунктам 5.5.10 и 5.5.11 ГОСТ Р 55744			5.11.2, 5.11.5

Продолжение таблицы Б.1

Характеристика контроля	Требования			Пункт требований
	Класс 1	Класс 2	Класс 3	
Подтравливание отверстий (если указано)	Между 5 и 80 мкм с предпочтительной глубиной 13 мкм. Затемнение разрешается с одной стороны каждой площадки. Комбинация процессов удаления диэлектрика в результате подтравливания, затекания, случайных вырывов или повреждений сверлом в процессе формирования и/или очистки отверстий не должна превышать сумму максимального допустимого травления и максимального допустимого затекания			5.9.4.7
Финишные покрытия и толщина покрытия	Таблица 3			5.3.8—5.3.18
Финишные покрытия. Неизолированная медь (области, не предназначенные для пайки)	Незащищенная медь в областях, не предназначенных для пайки, допустима на 1 % поверхностей проводника для класса 3 % и 5 % — для классов 1 и 2. Это не применяется к вертикальным граням проводников			5.8.6
Инородные включения	Прозрачные и другие частицы приемлемы при условии, что частица не уменьшает расстояние между смежными проводниками ниже минимально допустимого			5.5.3.4
Стойкость к грибообразованию	Недопустимо образование грибков при тестировании			5.12.4
Ореолы	Расстояние между распространением ореола и ближайшим проводником должно быть не меньше, чем минимальное расстояние между проводниками или 100 мкм, в зависимости от того, что меньше			5.5.2
Размер отверстий и соответствие шаблону	По договоренности между производителем и потребителем. Если не указано особо, то следует использовать требования для продукции соответствующей конструкции			5.7.2
Тестирование на импеданс	Требования к импедансу должны быть по договоренности между производителем и потребителем. Для тестирования на импеданс допускается использовать рефлектометр (на тест-купоне или специальной схеме готовой печатной платы)			5.12.7
Внутрислойные включения (включения между площадками внутренних слоев и сквозной металлизацией отверстий)	Допускаются только с одной стороны стенки отверстия в месте каждой площадки не более чем на 20 % каждой имеющейся площадки	Не допускаются		Таблица 10
Сопrotивление изоляции	Как получены: сохраняет электрическую работоспособность	Как получены: 500 МОм		5.11.2, таблица 16
	После воздействия влаги поддерживает электрическую функцию	После воздействия влаги: 100 МОм	После воздействия влаги: 500 МОм	5.11.2, таблица 16
Целостность диэлектрического основания	Пустоты в диэлектрическом основании			5.5.3.8
Приподнятые контактные площадки	Допускаются на микрошлифе после термоудара			5.9.4.12
Отслоившиеся контактные площадки (визуально)	На поставляемых (не подвергавшихся нагрузке) печатных платах — не допускается отслоившихся контактных площадок			5.5.5
Маркировка (визуально)	Маркировка из проводящих веществ должна быть совместима с применяемыми материалами и не должна уменьшать требуемого диэлектрического зазора			5.5.9

43

Продолжение таблицы Б.1

Характеристика контроля	Требования			Пункт требования
	Класс 1	Класс 2	Класс 3	
Материал	—			5.2
Заполнение материалом глухих и внутренних переходных отверстий	Заполнение материалом глухого отверстия при соотношении больше 1:1 должно быть минимум на 60 % для классов 2 и 3 или как указано в документации на поставку. Заполняющий материал внутри глухого отверстия должен быть плоским с поверхностью в пределах $\pm 0,076$ мм, если не указано иное. Когда указана металлизация «крышки», заполняющий материал в глухом отверстии должен отвечать требованиям к углублениям и выступам таблицы 11. Внутренние отверстия для классов 2 и 3 должны быть минимум на 60 % заполнены смолой или сходным заполняющим материалом. Для класса 1 заполняющий материал может отсутствовать.			5.9.4.14
Точечная пятнистость	Пятна приемлемы для готовой продукции классов 1, 2 и 3. Покрытые пятнами области во внутренних слоях диэлектрической основы, превышающие 50 % расстояния между отдельными проводниками, являются технологическими индикаторами готовой продукции класса 3, указывающими на изменения в материале, в работе оборудования, качестве изделия или процесса, и не являются дефектами			5.5.3.1
Ударная устойчивость	Печатная плата должна пройти все требуемые испытания на соответствие 5.11.5 после механического удара			5.12.6
Металлические сердечники, горизонтальный микрошлиф	Затекание, радиальные трещины, боковые зазоры или пустоты в изоляционном материале заполнения отверстия не должны снижать диэлектрического расстояния между прилегающими друг к другу проводящими поверхностями менее 100 мкм. Затекание и/или радиальные трещины не должны превышать 75 мкм от края сквозного металлизированного отверстия			5.12.10
Металлический сердечник, расстояние до проводящих поверхностей	Минимальное боковое расстояние до прилегающих проводящих поверхностей, нерабочих площадок и/или сквозных металлизированных отверстий должно быть не менее 100 мкм			5.9.4.17
Минимальная толщина медной фольги внутреннего слоя	Таблица 12			5.9.4.15
Минимальная толщина проводника на внешнем слое	Таблица 13			5.9.4.16
Влажность и сопротивление изоляции	Сопротивление изоляции должно отвечать требованиям таблицы 16; испытание на сопротивление изоляции во влажной среде должно проводиться согласно ГОСТ 23752.1, испытание 6А			5.11.2
Зазубрины и впадины в слоях «земля» и питание	Максимальный размер 1,5 мм не более 6 на одной стороне на площади 625 см ²	Максимальный размер 1,0 мм, не более 4 на одной стороне на площади 625 см ²		5.8.1
Несмачивание	Для оловянных, оплавленных свинцовооловянных покрытий или покрытий припоем несмачивание не допускается на любых проводящих поверхностях, где будет требоваться соединение пайкой			5.6.3
Органическое загрязнение	Не должно быть признаков органического загрязнения на непокрытых печатных платах. Требование о проведении испытания должно исходить от соглашения между производителем и потребителем			5.12.3
Удаление газов	Испытание согласно документации на поставку; не должно вызывать снижение массы более, чем на 0,1 %			5.12.2
Розовое кольцо	Приемлемо			5.5.3.9
Адгезия гальванических покрытий	Никакое количество электролитической металлизации или фольги не должно удаляться при испытании липкой лентой			5.5.6

Продолжение таблицы Б.1

Характеристика контроля	Требования			Пункт требований
	Класс 1	Класс 2	Класс 3	
Складки и включения в металлизацию	Минимальная толщина меди должна соблюдаться. Для позитивного подтравливания измерения должны следовать геометрической форме диэлектрика. Когда негативное травление вызывает складки в металлизированном покрытии, толщина меди должна отвечать минимальным требованиям при измерении от внешней стороны внутреннего слоя; при этом не должны превышать пределы негативного травления			Таблица 10
Негативное подтравливание отверстий	Расстояние по оси Z не должно превышать 37,5 мкм, если подтравливание не указано в документации на поставку	Расстояние по оси Z не должно превышать 19,5 мкм, если подтравливание не указано в документации на поставку		5.9.4.9
	Когда результатом негативного подтравливания являются складки или включения в гальваническом медном покрытии, толщина меди должна соответствовать минимальным требованиям при измерении с внешней стороны внутреннего слоя			
Негативное подтравливание отверстий	Расстояние по оси X не должно превышать 25 мкм, если подтравливание не указано в документации	Расстояние по оси X не должно превышать 13 мкм, если подтравливание не указано в документации на поставку		5.9.4.9
Целостность металлизации, сквозные металлизированные отверстия	Свойства указаны в таблице 10			5.9.4.2
Толщина гальванического медного покрытия, глухие переходы с количеством слоев равным или более двух	Среднее 20 мкм, наименьшее 18 мкм		Среднее 25 мкм, наименьшее 20 мкм	5.3.2, таблица 4
Толщина гальванического медного покрытия, внутренние и глухие микропереходы	Среднее 12 мкм, наименьшее 10 мкм			5.3.2, таблица 5
Толщина гальванического медного покрытия внутренних переходов в сердечнике (2 слоя)	Среднее 13 мкм, наименьшее 11 мкм	Среднее 15 мкм, наименьшее 13 мкм		5.3.4, таблица 6
Пустоты в металлизации и покрытиях в отверстиях (визуально)	Медь: 3 пустоты на отверстие менее чем в 10% отверстий	Медь: 1 пустота на отверстие менее чем в 5 % отверстий	Недопустимы	5.5.4, таблица 7
	Финишное покрытие: 5 пустот на отверстие не более чем в 15 % отверстий	Финишное покрытие: 3 пустоты на отверстие не более чем в 5 % отверстий	Финишное покрытие: одна пустота на отверстие не более чем в 5 % отверстий	
Пустоты в металлизированном покрытии после термической нагрузки	Должны отвечать требованиям, установленным в таблице 10	Не более одной пустоты на один образец независимо от длины или размера. Пустоты в металлизации не должны превышать 5 % общей толщины печатной платы. Не должно проявляться никаких пустот на границе внутреннего проводящего слоя и стенки сквозного металлизированного отверстия		5.9.4.3

45

Продолжение таблицы Б.1

Характеристика контроля	Требования			Пункт требований
	Класс 1	Класс 2	Класс 3	
Ремонт	По договоренности. Ремонт должен проводиться по ГОСТ Р 55491			5.12.15
Доработка	Не влияет на функциональную целостность печатной платы			5.12.11
Царапины, вмятины и следы от инструмента	Если они не приводят к перемычкам между проводниками и не обнажают или не разрушают волокна стеклоткани больше, чем допускается, и не уменьшают диэлектрический зазор меньше минимально допустимого			5.5.3.7
Отделения по вертикальному краю наружных площадок	Допустимо на изгибе, максимальная длина 130 мкм	Допустимо, если отделение не распространяется за пределы вертикального края наружной медной фольги		Таблица 10
Внутрислойные включения (включения между площадками внутренних слоев и сквозной металлизацией отверстий)	Допускаются только с одной стороны стенки отверстия в месте каждой площадки не более чем на 20 % каждой имеющейся площадки	Недопустимы		Таблица 10
Отделение гальванического покрытия	Не допускается			Таблица 10
Удаление наволакивания	Удаление наволакивания должно быть достаточным для того, чтобы отвечать критериям приемлемости для внутрислойного отделения по таблице 10. Удаление наволакивания не должно включать в себя удаления смолы по сторонам более чем 25 мкм; случайные вырывы или повреждения сверлом, которые вызывают небольшие области, где это значение превышает, не должны расцениваться как удаление наволакивания			5.9.4.8
Паяльная маска				5.10
Покрытие паяльной маской	Проводники не должны обнажаться или соединяться через вздутия в областях, покрытых паяльной маской. Требования к покрытию диэлектрика, к заходу на контактные площадки, к наличию вздутий, ямок и пустот на непроводящих участках печатной платы, к скалыванию на краях печатных плат — по 5.10.2			5.10.2
Отверждение паяльной маски и адгезия	Не допускаются клейкость, расслоение или вздутие; максимальная потеря адгезии после испытания липкой лентой — по таблице 14			5.10.3
Паяемость (визуально)	Тестирование паяемости и ускоренное старение следует проводить по пункту 5.4.1 ГОСТ Р 55744			5.6
Специальные требования (если указаны)	По согласованию между потребителем и поставщиком			5.12
Структурная целостность	Должна отвечать требованиям к структурной целостности для купонов, оцениваемых путем термического воздействия			5.9
Паяемые прямоугольные контактные площадки для поверхностного монтажа	Дефекты вдоль края площадки не более 30 %; внутренние дефекты не более 20 % длины или ширины площадки	Дефекты вдоль края площадки не более 20 %; внутренние дефекты не более 10 % длины или ширины площадки		5.8.2
	Внутренние дефекты контактной площадки остаются вне чистой области, которая ограничена 80 % длины и ширины площадки. На чистой области допустима одна отметка электрического пробного теста для классов 1, 2 и 3			

Окончание таблицы Б.1

Характеристика контроля	Требования			Пункт требований
	Класс 1	Класс 2	Класс 3	
Паяемые круглые контактные площадки под поверхностный монтаж	Дефекты вдоль края площадки не должны радиально приближаться к центру более чем на 10 % диаметра площадки и распространяться более чем на 30 % по окружности	Дефекты вдоль края площадки не должны радиально приближаться к центру более чем на 10 % диаметра площадки и распространяться более чем на 20 % по окружности		5.8.3
Циклическое воздействие температур	Если не указано иное, тестирование/оценивание проводят с температурными границами от минус 65 °С до плюс 125 °С. Рост сопротивления на 10 % или более должен считаться поводом отклонить продукцию; необходимо проверить соответствие требованиям таблицы 10 после испытательного цикла			5.9.1
Тестирование путем термического удара	Тест-купоны или готовые печатные платы должны подвергаться термическому удару с применением одного из следующих методов: - тестирование на термоудар при 230 °С; - тестирование на термоудар при 260 °С			5.9.1
Виброустойчивость	Печатная плата должна соответствовать требованиям к тестированию по 5.11.5 после проведения цикла вибрации			5.12.5
Визуально	Готовая печатная плата, подвергаемая проверке, должна быть постоянного качества			5.5.1— 5.5.9
Пустоты в диэлектрическом основании	Пустоты в пограничной линии, которые перекрывают зоны А и В или полностью находятся в зоне В, не должны превышать 150 мкм	Пустоты в пограничной линии, которые перекрывают зоны А и В или полностью находятся в зоне В, не должны превышать 80 мкм		5.9.4.4
Пустоты в поверхности	Приемлемо, если не превышает 0,8 мм по самому своему длинному параметру или не превышает 5 % области печатной платы на каждой стороне			5.5.3.8
Обнажение стеклоткани	Обнажение стеклоткани допустимо, если этот дефект не уменьшает расстояние между проводниками меньше минимально допустимого (за исключением области с обнаженной стеклотканью)	Никакого обнажения стеклоткани		5.5.3.5
Затекание	125 мкм максимум	100 мкм максимум	80 мкм	Таблица 10
Площадки для соединения проволочных выводов сваркой	Финишное покрытие контактных площадок GWB-1, GWB-2 или ENIG. Чистая область должна иметь максимальную шероховатость 0,8 мкм (среднеквадратичное значение). Никаких ямок, заусенцев, царапин, отметок пробного электрического тестирования в пределах чистой области, которые нарушают требуемое среднеквадратичное значение шероховатости			5.8.4
Качество изделия	Не должно быть дефектов, печатные платы должны обладать одинаковым качеством: никаких визуальных признаков загрязнения, инородных материалов, масла, отпечатков пальцев			5.5.1

Приложение В
(справочное)

**Описание тест-купонов, применяемых для испытаний
печатных плат**

В.1 Оценку качества печатных плат часто выполняют на тест-купонах из-за использования деструктивных методов испытаний. Тест-купон применяется как типичный представитель печатной платы, изготовленной на одной с ним заготовке, конструкция и расположение купона являются критичными для заключения о типичном представительстве.

Тест-купоны должны отвечать большей части требований технических условий на печатные платы.

Для отражения характеристик конструкции и покрытия местоположение тест-купонов должно быть в пределах 12,5 мм от контура печатной платы. Изготовитель печатных плат может размещать тест-купоны с учетом оптимизации расположения, механической обработки и использования материала. По крайней мере одно отверстие в каждом тест-купоне должно быть расположено в одном и том же шаге координатной сетки, что и элементы печатной платы.

Если для дальнейшего прослеживания требуется сохранение тест-купона, то рекомендуется, чтобы они были объединены в группу на общей полоске.

Назначение и частота повторения тест-купонов на заготовке печатной платы представлены в таблице В.1.

Т а б л и ц а В.1 — Назначение и частота повторения тест-купонов

Назначение тест-купона	Обозначение	Класс 1	Класс 2	Класс 3
Испытание на соответствие				
Имитация доработки	A/B или A	Не требуется	Два на заготовке	Два на заготовке, расположенные в противоположных углах
Термическое воздействие, толщина покрытия и прочность соединения	A/B или A или B	Два на заготовке	Два на заготовке в противоположных углах	Два на заготовке в противоположных углах
Термическое воздействие, внутренний слой, целостность соединения	A или A/B	Не требуется	По согласованию между изготовителем и заказчиком	Требуется
Паяемость отверстий	S	Факультативно	Предпочтительно, один на заготовке	Предпочтительно, один на заготовке
Паяльный резист, тентинг, если используется	T	Не требуется	Один на заготовке с паяльным резистом	Один на заготовке с паяльным резистом
Прочность на отслаивание	C	Не требуется	Один на заготовке, рисунок определяется фотошаблоном	Один на заготовке, рисунок определяется фотошаблоном
Паяльная маска, если используется	G	Один на заготовке с паяльной маской, расположение не лимитируется	Один на заготовке с паяльной маской, расположение не лимитируется	Один на заготовке с паяльной маской, расположение не лимитируется
Паяемость монтажной поверхности для метода поверхностного монтажа	M	Не требуется	Один на заготовке, расположение не лимитируется	Один на заготовке, расположение не лимитируется
Испытание на соответствие качества				
Прочность на отслаивание	N	Не требуется	Один на заготовке, расположение не лимитируется	Один на заготовке, расположенные не лимитируются

Окончание таблицы В.1

Назначение тест-кулона	Обозначение	Класс 1	Класс 2	Класс 3
Поверхностное сопротивление изоляции	H	Один на заготовке, расположение не лимитируется	Два на заготовке в противоположных углах	Два на заготовке в противоположных углах
Влажность и сопротивление изоляции	E	Один на заготовке, расположение не лимитируется	Два на заготовке в противоположных углах	Два на заготовке в противоположных углах
Контроль процесса (факультативно)				
Совмещение	F	Не требуется	Четыре на заготовке на противоположных сторонах	Четыре на заготовке на противоположных сторонах
Совмещение (факультативно)	R	Не требуется	Четыре на заготовке на противоположных сторонах	Четыре на заготовке на противоположных сторонах
Сопротивление внутренних соединений	D	Не требуется	Один на заготовке, определяется фотошаблоном	Один на заготовке, определяется фотошаблоном
Способность к изгибу, стойкость к изгибу	X	Факультативно, определяется фотошаблоном	Факультативно, определяется фотошаблоном	Факультативно, определяется фотошаблоном

В.2 Тест-купоны А и В или А/В предназначены для оценки металлизированных отверстий, температурного воздействия и имитации доработки. Производитель печатных плат может модернизировать эти тест-купоны для практического использования. Второй ряд отверстий в тест-кулоне А/В обеспечивает осмотр маленьких и больших отверстий для оценки сквозных металлизированных отверстий и испытаний на термическое воздействие. Внешний ряд отверстий предназначен для оценки отверстий после испытаний на имитацию доработки. На рисунках В.1 и В.2 представлены основные формы тест-купонов для сквозных отверстий. Для контроля глухих и внутренних переходных отверстий и межсоединений предусматривается дополнительный тест-купон.

В.3 Тест-купон С используется для оценки прочности на отслаивание металлической фольги. Этот тест-купон располагается только на внешних слоях печатной платы. Конфигурация тест-кулона С представлена на рисунке В.3.

В.4 Тест-купон D используется для оценки сопротивления, целостности межсоединений, правильности сборки и других характеристик. На рисунке В.4 представлен чертеж тест-кулона D, на рисунке В.5 — его модификация для 4-слойной печатной платы.

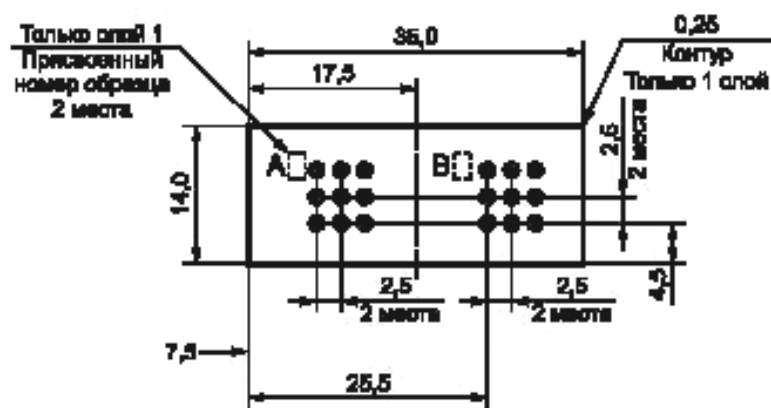
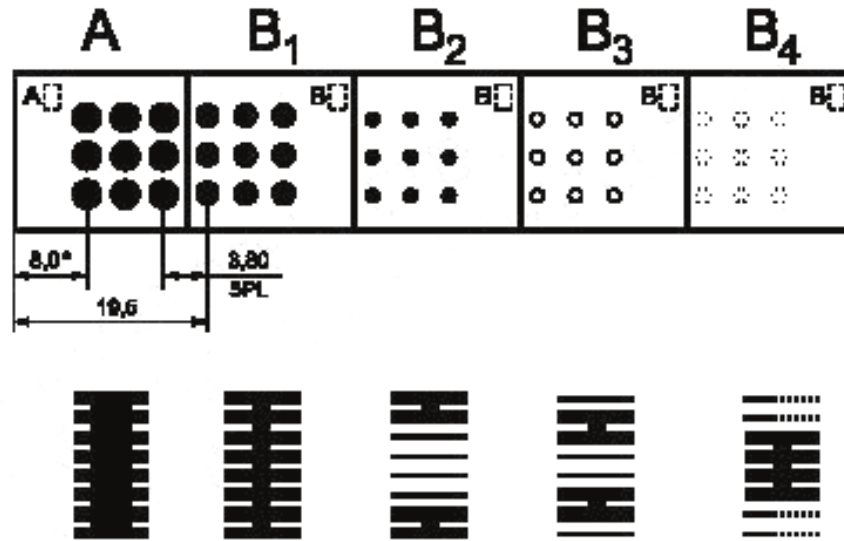


Рисунок В.1 — Тест-купоны А и В

В.5 Купон Е используется для многоцелевых испытаний. Он используется для оценки сопротивления изоляции, объемного сопротивления и чистоты отмывки, после воздействия повышенной температуры и влажности при требуемом напряжении. Купон допускается также использовать для оценки электрической прочности диэлектрика. Чертеж купона Е представлен на рисунке В.6.



- A — Монтажные отверстия; паяемость и доработка (если требуется).
- B₁ — Термическое воздействие на сквозные переходные отверстия (наиболее сложные сквозные отверстия).
- B₂ — Термическое воздействие на глухие переходные отверстия; результатом является отслоение покрытия.
- B₃ — Термическое воздействие на внутренние переходные отверстия; результатом является отслоение покрытия.
- B₄ — Термическое воздействие на внутренние переходные отверстия; результатом является отслоение покрытия.

Рисунок В.2 — Купоны А и В

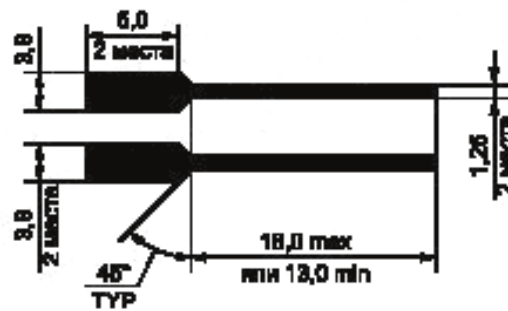


Рисунок В.3 — Тест-купон С

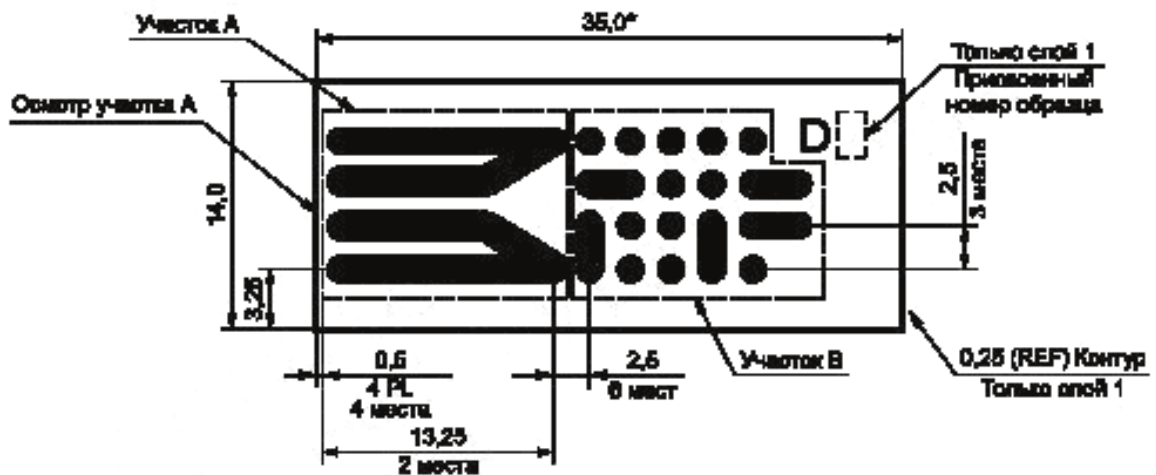


Рисунок В.4 — Тест-купон D

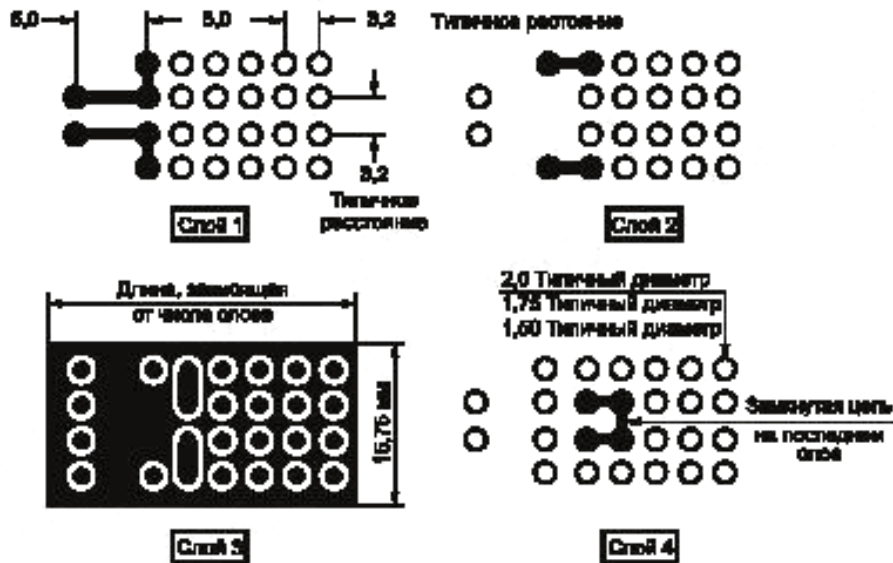


Рисунок В.5 — Тест-кулон D — модификация для 4-слойной печатной платы

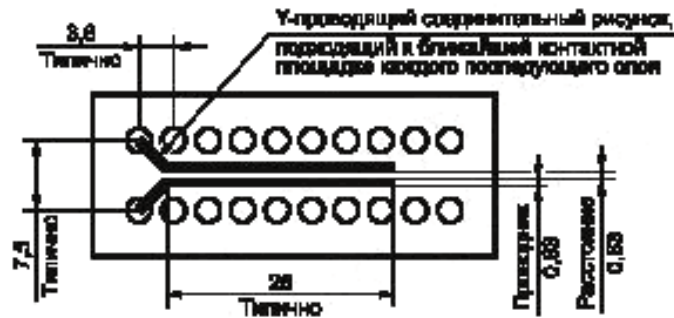


Рисунок В.6 — Тест-кулон E

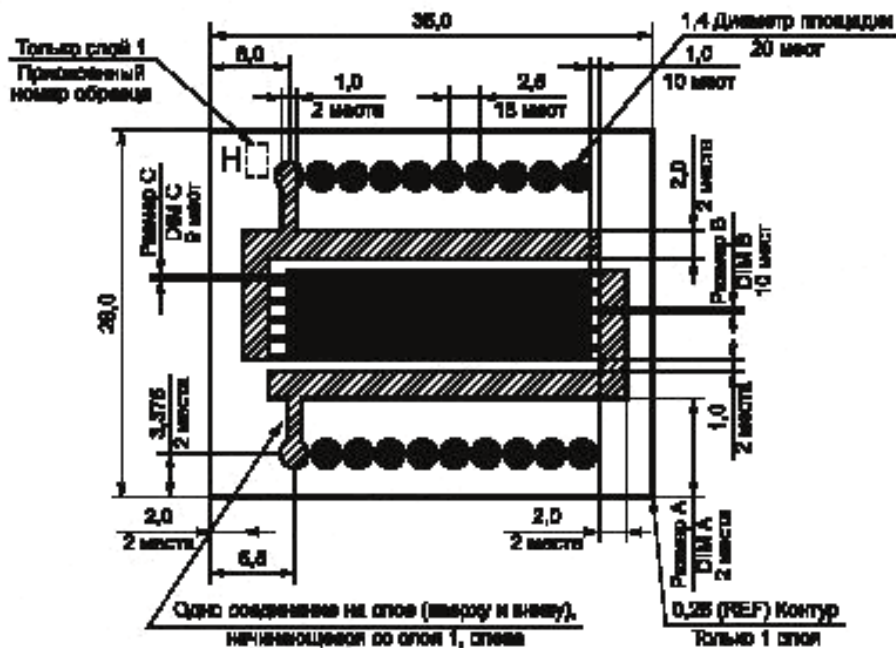


Рисунок В.7 — Тест-кулон H

В.6 Тест-купон Н используют для испытаний сопротивления изоляции печатных плат, применяемых в ответственной аппаратуре, например телекоммуникационной аппаратуре. Типичная его конструкция приведена на рисунке В.7. Сложный рисунок этого купона требует применения интенсивных методов очистки.

В.7 Если тест-купоны А, В и А/В предназначены для оценки совмещения, для чего требуется изготовление микрошлифов, то тест-купоны F и R предназначены для контроля с использованием альтернативных электрических, рентгеновских или визуальных методов.

Тест-купон F используют для оценки совмещения слоев и кольцевой контактной площадки без изготовления микрошлифа. Тест-купон может быть оценен после сверления на наличие разрыва с использованием рентгеновских лучей или может быть проверен на целостность кольцевой площадки просверленного отверстия с использованием отраженного света после очистки отверстия от продуктов травления. Конструкция тест-кулона представлена на рисунке В.8.

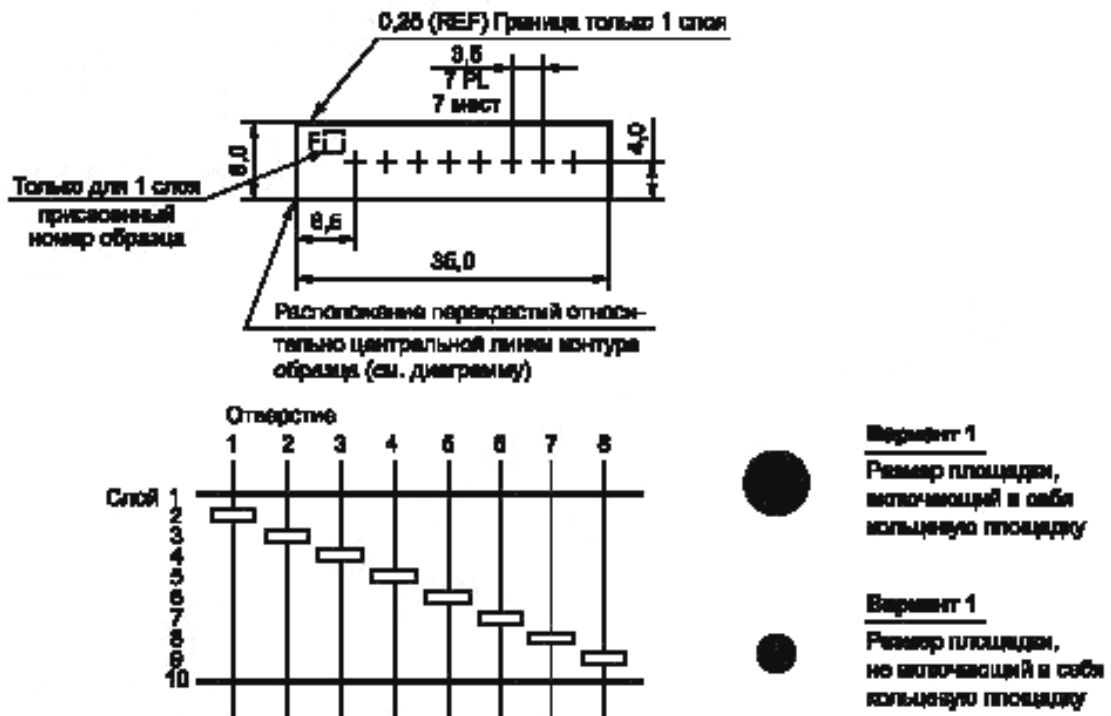


Рисунок В.8 — Тест-купон F

В.8 Преимущество тест-кулона R состоит в том, что он может быть использован для оценки кольцевой контактной площадки с помощью рентгеновских лучей после сверления, так как он обеспечивает быструю электрическую проверку наличия требуемой кольцевой площадки и ее измерение, что делает этот метод эффективным для контроля технологического процесса. Недостатком является то, что для каждого слоя должен быть известен фактор травления.

Рентгеновский метод должен иметь разрешающую способность не менее 0,025 мм, а для каждого слоя должна быть представлена отдельная контактная площадка и купон может быть оценен электрически не раньше, чем отверстия будут металлизированы. Конструкция купона представлена на рисунке В.9.

На внутренних слоях платы используется рисунок из десяти отверстий с межцентровым расстоянием 2,5 мм, проходящих через медную поверхность с концентрическими высвобождениями в медной фольге вокруг девяти отверстий. Диаметры высвобождений для отверстий имеют пошаговый прирост 0,05 мм. Для десятого отверстия высвобождения нет, т. е. оно соединено с медной поверхностью.

В.9 Если проводящий рисунок используют для поверхностного монтажа, то для оценки сопротивления изоляции и чистоты отмычки печатной платы может быть использован дополнительный тест-купон. Проводящий рисунок в виде буквы Y, представленный на рисунке В.10, может быть успешно использован для проверки сопротивления изоляции.

В.10 Купон G служит для оценки адгезии паяльного резиста. Для нанесения паяльной маски на печатную плату должен быть представлен фотошаблон. Конфигурация тест-кулона должна соответствовать рисунку. На рисунке В.11 черные квадраты означают металл, белые — диэлектрическое основание.

В.11 Тест-купон M должен соответствовать рисунку В.12. Тест-купон используют для оценки паяемости поверхности монтажных контактных площадок.

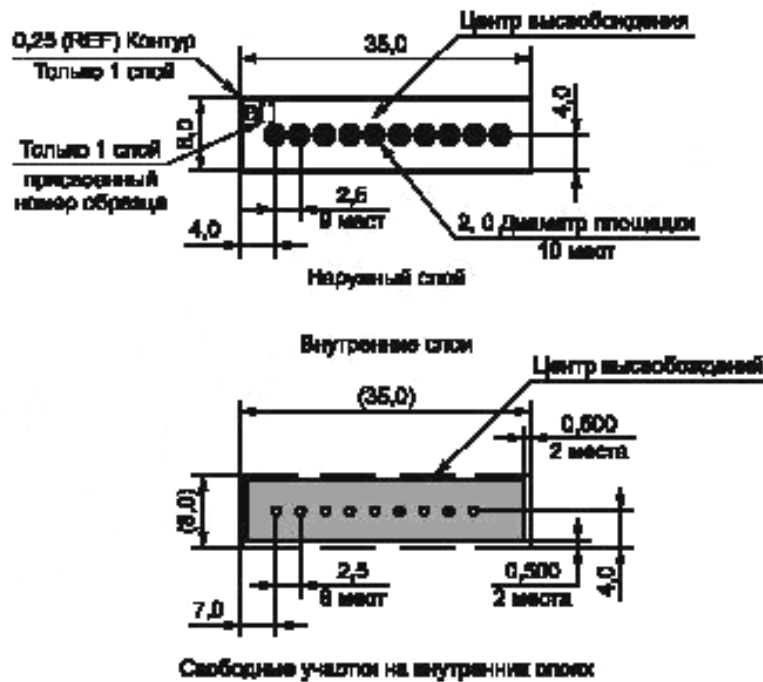


Рисунок В.9 — Тест-купон R



Рисунок В.10 — Тест-купон Y

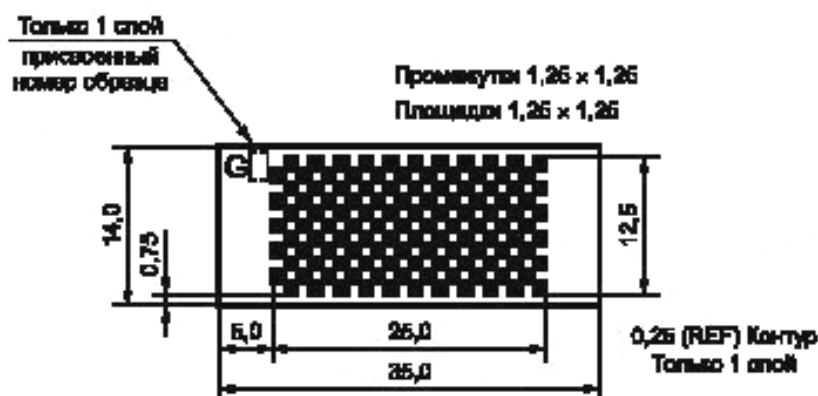


Рисунок В.11 — Тест-купон G

В.12 Тест-купон N может быть использован для оценки прочности на отслаивание. Купон должен соответствовать рисунку В.13.

В.13 Тест-купон S может быть использован для контроля паяемости сквозного металлизированного отверстия, если требуется провести проверку большого количества отверстий. Диаметр отверстий, требуемый для заполнения припоем, должен быть в пределах 0,8—0,13 мм. Чертеж купона представлен на рисунке В.14.

В.14 Тест-купон T может быть использован для проверки характеристик тентинга, если паяльная маска применяется для перекрытия сквозных металлизированных отверстий. Рисунок тест-кулона T полностью соответствует рисунку В.14, за исключением требования о покрытии тест-кулона паяльной маской с двух сторон.

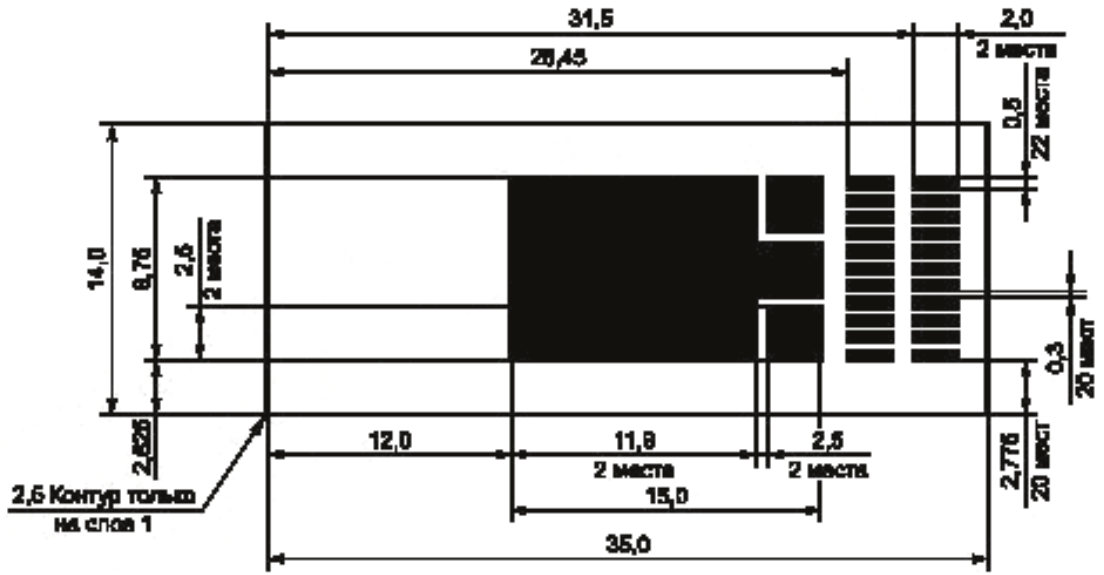


Рисунок В.12 — Тест-кулон М

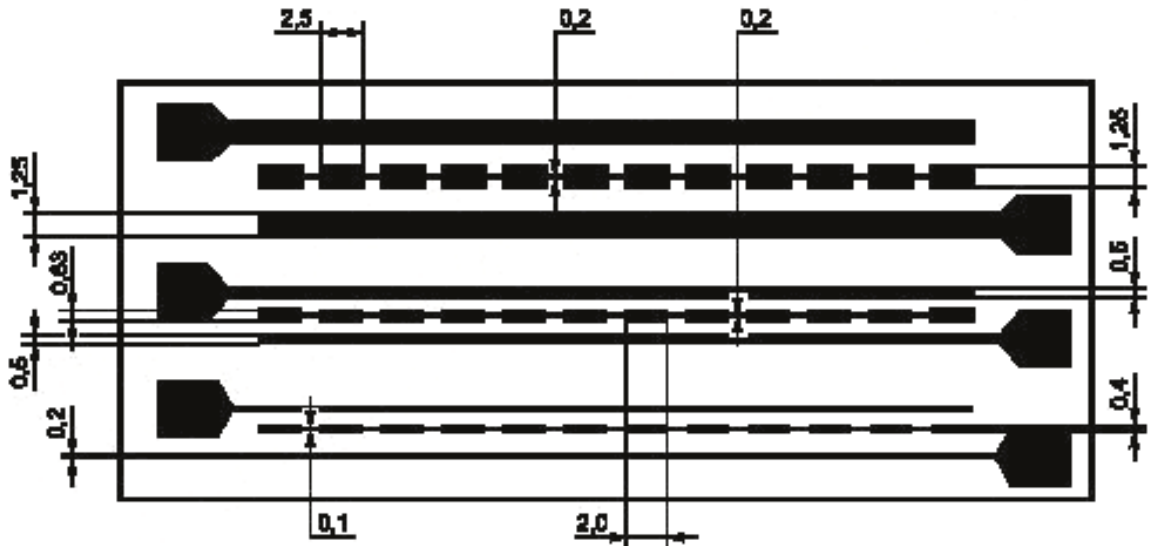


Рисунок В.13 — Тест-кулон N

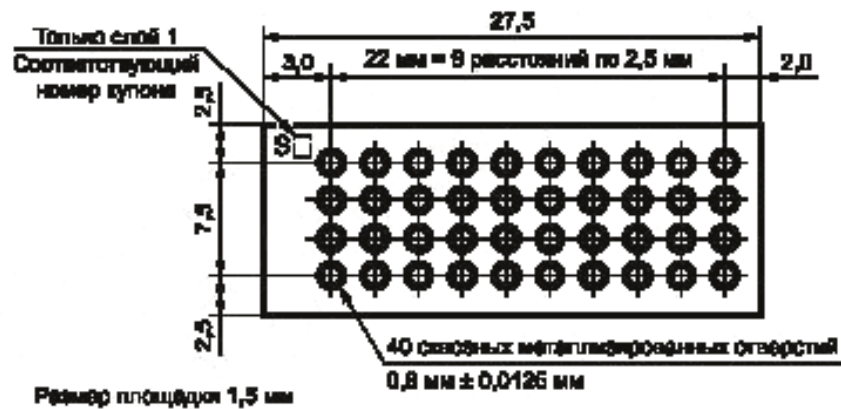
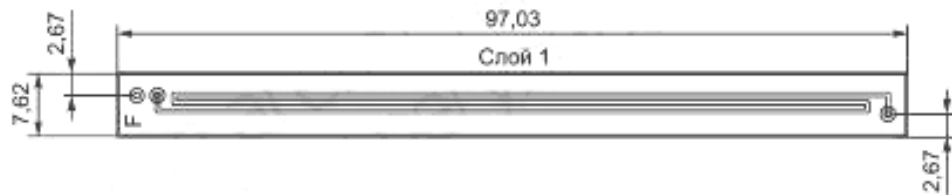


Рисунок В.14 — Тест-кулон S

Диаметр отверстий должен соответствовать диаметру наибольшего металлизированного отверстия, которое в соответствии с документацией на поставку печатных плат должно быть перекрыто паяльной маской с двух сторон.

В.15. Тест-кулон X, представленный на рисунке В.15, применяют для контроля способности и стойкости гибких печатных плат к перегибам. Окончательная конфигурация тест-кулона должна быть определена в зависимости от применения готовых плат и согласовывается между поставщиком и заказчиком.



Надпись слоя

- 1 Контур купона
- 2 Общие площадки
- 6 Просверленное отверстие
- 11 Стандартный слой 1
- 21 Стандартный слой 2
- 31 Стандартный слой 3
- 41 Стандартный слой 4
- 51 Стандартный слой 5
- 61 Стандартный слой 6
- 71 Стандартный слой 7
- 81 Стандартный слой 8
- 91 Стандартный слой 9
- 101 Стандартный слой 10
- 111 Стандартный слой 11
- 121 Стандартный слой 12

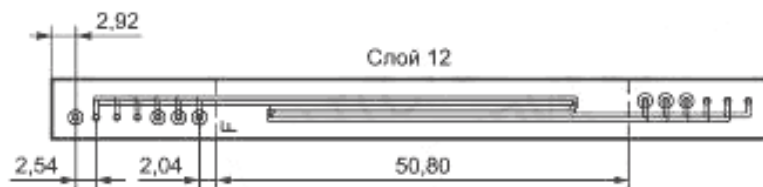


Рисунок В.15 — Тест-кулон X

Ключевые слова: печатная плата, жесткая печатная плата, класс применения, оценка качества, технические требования к параметрам жестких печатных плат, обеспечение гарантий качества

Редактор *В.С. Кармашев*
Технический редактор *В.Н. Прусакова*
Корректор *М.И. Першина*
Компьютерная верстка *Е.О. Асташина*

Сдано в набор 17.09.2014. Подписано в печать 27.10.2014. Формат 60×84%. Гарнитура Ариал.
Усл. печ. л. 6,98. Уч.-изд. л. 5,44. Тираж 85 экз. Зак. 4390.

Издано и отпечатано во ФГУП «СТАНДАРТИНФОРМ», 123995 Москва, Гранатный пер., 4.
www.gostinfo.ru info@gostinfo.ru

