

---

ФЕДЕРАЛЬНОЕ АГЕНТСТВО  
ПО ТЕХНИЧЕСКОМУ РЕГУЛИРОВАНИЮ И МЕТРОЛОГИИ

---



НАЦИОНАЛЬНЫЙ  
СТАНДАРТ  
РОССИЙСКОЙ  
ФЕДЕРАЦИИ

ГОСТ Р  
55730—  
2013

---

Оборудование горно-шахтное

**МАШИНЫ ПОГРУЗОЧНО-ДОСТАВОЧНЫЕ**

Общие технические требования

Издание официальное



Москва  
Стандартинформ  
2014

## Предисловие

1 РАЗРАБОТАН Открытым акционерным обществом «Национальный научный центр горного производства — Институт горного дела им. А.А. Скочинского» (ОАО «ННЦ ГП — ИГД им. А.А. Скочинского») и Федеральным государственным бюджетным образовательным учреждением высшего профессионального образования «Южно-Российский государственный технический университет (Новочеркасский политехнический институт)»

2 ВНЕСЕН Техническим комитетом по стандартизации ТК 269 «Горное дело»

3 УТВЕРЖДЕН И ВВЕДЕН В ДЕЙСТВИЕ Приказом Федерального агентства по техническому регулированию и метрологии от 8 ноября 2013 г. № 1442-ст

4 ВВЕДЕН ВПЕРВЫЕ

*Правила применения настоящего стандарта установлены в ГОСТ Р 1.0—2012 (раздел 8). Информация об изменениях к настоящему стандарту публикуется в ежегодном (по состоянию на 1 января текущего года) информационном указателе «Национальные стандарты», а официальный текст изменений и поправок — в ежемесячном информационном указателе «Национальные стандарты». В случае пересмотра (замены) или отмены настоящего стандарта соответствующее уведомление будет опубликовано в ближайшем выпуске ежемесячного информационного указателя «Национальные стандарты». Соответствующая информация, уведомление и тексты размещаются также в информационной системе общего пользования — на официальном сайте Федерального агентства по техническому регулированию и метрологии в сети Интернет (gost.ru)*

© Стандартиформ, 2014

Настоящий стандарт не может быть полностью или частично воспроизведен, тиражирован и распространен в качестве официального издания без разрешения Федерального агентства по техническому регулированию и метрологии

II

## Содержание

1 Область применения	1
2 Нормативные ссылки	1
3 Термины и определения	4
4 Классификация	6
4.1 Типы	6
4.2 Типоразмеры и исполнения	8
5 Технические требования	11
5.1 Показатели назначения	11
5.2 Конструктивные требования	14
5.3 Требования к совместимости	15
5.4 Требования к надежности	15
5.5 Требования к стойкости к внешним воздействиям	16
5.6 Требования к экономному использованию материалов и энергии	16
5.7 Требования эргономики	16
5.8 Требования к материалам и покупным изделиям	17
5.9 Требования к техническому обслуживанию и ремонту	17
6 Комплектность	18
7 Маркировка	18
8 Упаковка	19
9 Транспортирование и хранение	20
10 Указания по эксплуатации	20
11 Гарантии изготовителя	20
Приложение А (обязательное) Условные обозначения типоразмеров машин. Структурная схема их обозначения	21
Приложение Б (рекомендуемое) Конструктивные удельные показатели	22
Библиография	23



Оборудование горно-шахтное  
**МАШИНЫ ПОГРУЗОЧНО-ДОСТАВОЧНЫЕ**  
Общие технические требования

Mining equipment. Loading-transport machines. General technical requirements

Дата введения — 2014—09—01

## 1 Область применения

Настоящий стандарт распространяется на погрузочно-доставочные шахтные машины (далее — машины) с фронтально расположенным погрузочным оборудованием и грузонесущим ковшом, пневмокопесной ходовой частью и шарнирно сочлененной рамой, электрическим или дизельным приводом. Эти машины предназначены для применения вне дорог общего пользования для погрузки разрыхленной горной массы из штабеля, последующей доставки и разгрузки ее в транспортные средства, в том числе кузова автосамосвалов, приемные бункеры, рудоспуски, конвейеры в горных выработках при подземной разработке полезных ископаемых и строительстве подземных сооружений при угле наклона почвы выработок или продольного профиля дороги до 15°.

Машины можно применять также при разработке месторождений открытым способом.

### Примечания

1 Рекомендуемые значения других допустимых условий применения: максимальная длина транспортирования — 500 м, радиус закругления по оси выработки — не менее 8 м.

2 По заказам потребителей возможно изготовление машин с жесткой рамой.

Настоящий стандарт не распространяется на машины с грузонесущим кузовом, с перегрузочным оборудованием, с энергоснабжением от аккумуляторных батарей, на погрузочные шахтные машины по ГОСТ 26917 и ГОСТ Р 55159, транспортные машины других типов, а также на машины, спроектированные до введения настоящего стандарта.

## 2 Нормативные ссылки

В настоящем стандарте использованы нормативные ссылки на следующие стандарты:

ГОСТ Р 50460—92 Знак соответствия при обязательной сертификации. Форма, размеры и технические требования

ГОСТ Р 51601—2000 Погрузчики строительные одноковшовые. Общие технические условия

ГОСТ Р 55153—2012 Оборудование горно-шахтное. Машины погрузочно-доставочные шахтные. Требования безопасности и методы испытаний

ГОСТ Р 55159—2012 Оборудование горно-шахтное. Машины погрузочные шахтные. Общие технические требования и методы испытаний

ГОСТ Р ИСО 3449—2009 Машины землеройные. Устройства защиты от падающих предметов. Лабораторные испытания и технические требования

ГОСТ Р ИСО 3450—99 Машины землеройные. Тормозные системы колесных машин. Требования к эффективности и методы испытаний

ГОСТ Р ИСО 3471—2009 Машины землеройные. Устройства защиты при опрокидывании. Технические требования и лабораторные испытания

ГОСТ Р МЭК 60079-0—2011 Взрывоопасные среды. Часть 0. Оборудование. Общие требования

ГОСТ 2.601—2006 Единая система конструкторской документации. Эксплуатационные документы

ГОСТ 2.602—95 Единая система конструкторской документации. Ремонтные документы

ГОСТ 4.357—85 Система показателей качества продукции. Машины погрузочно-транспортные шахтные. Номенклатура показателей

ГОСТ 4.401—88 Система показателей качества продукции. Автомобили грузовые. Номенклатура показателей

ГОСТ 9.014—78 Единая система защиты от коррозии и старения. Временная противокоррозийная защита изделий. Общие требования

ГОСТ 9.032—74 Единая система защиты от коррозии и старения. Покрытия лакокрасочные. Группы, технические требования и обозначения

ГОСТ 9.104—79 Единая система защиты от коррозии и старения. Покрытия лакокрасочные. Группы условий эксплуатации

ГОСТ 9.401—91 Единая система защиты от коррозии и старения. Покрытия лакокрасочные. Общие требования и методы ускоренных испытаний на стойкость к воздействию климатических факторов

ГОСТ 9.402—2004 Единая система защиты от коррозии и старения. Покрытия лакокрасочные. Подготовка металлических поверхностей к окрашиванию

ГОСТ 12.1.003—83 Система стандартов безопасности труда. Шум. Общие требования безопасности

ГОСТ 12.1.005—88 Система стандартов безопасности труда. Общие санитарно-гигиенические требования к воздуху рабочей зоны

ГОСТ 12.1.012—2004 Система стандартов безопасности труда. Вибрационная безопасность. Общие требования

ГОСТ 12.2.003—91 Система стандартов безопасности труда. Оборудование производственное. Общие требования безопасности

ГОСТ 12.2.011—2003 Система стандартов безопасности труда. Машины строительные, дорожные и землеройные. Общие требования безопасности

ГОСТ 12.2.049—80 Система стандартов безопасности труда. Оборудование производственное. Общие эргономические требования

ГОСТ 12.2.064—81 Система стандартов безопасности труда. Органы управления производственным оборудованием. Общие требования безопасности

ГОСТ 12.2.106—85 Система стандартов безопасности труда. Машины и механизмы, применяемые при разработке рудных, нерудных и россыпных месторождений полезных ископаемых. Общие гигиенические требования и методы оценки

ГОСТ 12.2.130—91 Система стандартов безопасности труда. Экскаваторы одноковшовые. Общие требования безопасности и эргономики к рабочему месту машиниста и методы их контроля

ГОСТ 29.05.002—82 Система стандартов эргономических требований и эргономического обеспечения. Индикаторы цифровые знаковосинтезирующие. Общие эргономические требования

ГОСТ 2991—85 Ящики дощатые неразборные для грузов массой до 500 кг. Общие технические условия

ГОСТ 8430—2003 Шины пневматические для строительных, дорожных, подъемно-транспортных и рудничных машин. Технические условия

ГОСТ 10198—91 Ящики деревянные для грузов массой св. 200 до 20000 кг. Общие технические условия

ГОСТ 12447—80 Гидроприводы объемные, пневмоприводы и смазочные системы. Нормальные диаметры

ГОСТ 12969—67 Таблички для машин и приборов. Технические требования

ГОСТ 12971—67 Таблички прямоугольные для машин и приборов. Размеры

ГОСТ 14192—96 Маркировка грузов

ГОСТ 15150—69 Машины, приборы и другие технические изделия. Исполнения для различных климатических районов. Категории, условия эксплуатации, хранения и транспортирования в части воздействия климатических факторов внешней среды

- ГОСТ 15846—2002 Продукция, отправляемая в районы Крайнего Севера и приравненные к ним местности. Упаковка, маркировка, транспортирование и хранение
- ГОСТ 16514—96 Гидроприводы объемные. Гидроцилиндры. Общие технические требования
- ГОСТ 17216—2001 Чистота промышленная. Классы чистоты жидкостей
- ГОСТ 17411—91 Гидроприводы объемные. Общие технические требования
- ГОСТ 19853—74 Пресс-масленки. Технические условия
- ГОСТ 21140—88 Тара. Система размеров
- ГОСТ 21753—76 Система «человек—машина». Рычаги управления. Общие эргономические требования
- ГОСТ 21786—76 Система «человек—машина». Сигнализаторы звуковые неречевых сообщений. Общие эргономические требования
- ГОСТ 22613—77 Система «человек—машина». Выключатели и переключатели поворотные. Общие эргономические требования
- ГОСТ 22614—77 Система «человек—машина». Выключатели и переключатели клавишные и кнопочные. Общие эргономические требования
- ГОСТ 22902—78 Система «человек—машина». Отсчетные устройства индикаторов визуальных. Общие эргономические требования
- ГОСТ 23000—78 Система «человек—машина». Пульты управления. Общие эргономические требования
- ГОСТ 23170—78 Упаковка для изделий машиностроения. Общие требования
- ГОСТ 23216—78 Изделия электротехнические. Хранение, транспортирование, временная противокоррозионная защита, упаковка. Общие требования и методы испытаний
- ГОСТ 24634—81 Ящики деревянные для продукции, поставляемой для экспорта. Общие технические условия
- ГОСТ 24754—81 Электрооборудование рудничное нормальное. Общие технические требования и методы испытаний
- ГОСТ 25044—81 Техническая диагностика. Диагностирование автомобилей, тракторов, сельскохозяйственных, строительных и дорожных машин. Основные положения
- ГОСТ 25646—95 Эксплуатация строительных машин. Общие требования
- ГОСТ 26917—2000 Машины погрузочные шахтные. Общие технические требования и методы испытаний
- ГОСТ 27258—87 (ИСО 6682—86) Машины землеройные. Зоны комфорта и досягаемости органов управления
- ГОСТ 27518—87 Диагностирование изделий. Общие требования
- ГОСТ 27533—87 (ИСО 3541—85) Машины землеройные. Размеры наливных горловин топливных баков
- ГОСТ 27720—88 Машины землеройные. Спускные, наливные и контрольные пробки
- ГОСТ 27721—88 (ИСО 7131—84) Машины землеройные. Погрузчики. Термины, определения и техническая характеристика для коммерческой документации
- ГОСТ 27927—88 Машины землеройные. Определение скорости движения
- ГОСТ 28633—90 (ИСО 6746/1—87) Машины землеройные. Определения и условные обозначения размерных характеристик. Часть 1. Базовая машина
- ГОСТ 28634—90 (ИСО 6011—87) Машины землеройные. Приборы для эксплуатации
- ГОСТ 28635—90 (ИСО 5998—86) Машины землеройные. Номинальная грузоподъемность гусеничных и колесных погрузчиков
- ГОСТ 28770—90 (ИСО 8313—89) Машины землеройные. Погрузчики. Методы измерения усилий на рабочих органах и опрокидывающих нагрузок
- ГОСТ 29290—92 (ИСО 7546—83) Машины землеройные. Ковши погрузчиков и погрузочные ковши экскаваторов. Расчет вместимости
- ГОСТ 30167—95 Ресурсосбережение. Порядок установления показателей ресурсосбережения в документации на продукцию
- ГОСТ ISO 5010—2011 Машины землеройные. Системы рулевого управления колесных машин

**Примечание** — При пользовании настоящим стандартом целесообразно проверить действие ссылочных стандартов в информационной системе общего пользования — на официальном сайте Федерального агентства по технологическому регулированию и метрологии в сети Интернет или по ежегодному информационному указателю «Национальные стандарты», который опубликован по состоянию на 1 января текущего года, и по выпускам

ежемесячного информационного указателя «Национальные стандарты» за текущий год. Если заменен ссылочный стандарт, на который дана ссылка, то рекомендуется использовать действующую версию этого стандарта с учетом всех внесенных в данную версию изменений. Если заменен ссылочный стандарт, на который дана датированная ссылка, то рекомендуется использовать версию этого стандарта с указанным выше годом утверждения (принятия). Если после утверждения настоящего стандарта в ссылочный стандарт, на который дана датированная ссылка, внесено изменение, затрагивающее положение, на которое дана ссылка, то это положение рекомендуется применять без учета данного изменения. Если ссылочный стандарт отменен без замены, то положение, в котором есть ссылка на него, применяется в части, не затрагивающей эту ссылку.

### 3 Термины и определения

В настоящем стандарте применяют следующие термины с соответствующими определениями, которые должны использоваться для машин с дизельным приводом и электроприводом, кроме 3.4 — только для машин с электроприводом, 3.28 — для машин с дизельным приводом. Остальные термины — по ГОСТ 27721.

**3.1 боковая разгрузка ковша:** Выгрузка груза из ковша при повороте его в плоскости, перпендикулярной продольной плоскости машины.

**3.2 грузонесущий ковш:** Ковш, предназначенный для захвата порции разрыхленной горной массы из штабеля, использования его в качестве емкости при перемещении горной массы к последующему транспортному средству или бункеру и разгрузки в конечной точке маршрута.

**3.3 грузоподъемность:** Максимальная масса груза, которая может быть размещена в грузонесущем ковше при соблюдении условий прочности всех узлов и элементов машины, достижении предельно возможных усилий, развиваемых силовыми гидроцилиндрами манипуляционной системы, устойчивости машины в операциях заполнения ковша и его транспортировки.

**3.4 дорожный просвет:** Расстояние от уровня опорной плоскости GRP до наиболее низко расположенного элемента конструкции машины.

*Примечание* — Опорная плоскость GRP по ГОСТ 28633 — плоскость в координатах XOY, проходящая через точки контакта колес с почвой выработки или дорожным покрытием (рисунок 1).

**3.5 кабельный барабан:** Барабан, на который наматывается силовой питающий кабель.

**3.6 колесная база:** Расстояние между осями колесных пар при угле взаимного поворота рам, равном нулю.

**3.7 колея (ширина колеи):** Расстояние между центрами передних или задних колес машины.

*Примечание* — Для погрузочно-доставочных машин колея (ширина колеи) передних и задних колес одна и та же.

**3.8 максимальная высота разгрузки ковша:** Расстояние по координате Z от опорной плоскости GRP до нижней точки, достигаемой максимально поднятым ковшом при угле разгрузки 45 °.

**3.9 максимальная скорость движения:** Максимальная скорость, которую можно получить на твердой горизонтальной поверхности при движении машины с порожним ковшом на каждой из передач переднего и заднего хода.

**3.10 максимальное вырывное усилие:** Максимальное установившееся направленное вверх усилие, возникающее в точке, находящейся на расстоянии 100 мм позади режущей кромки ковша, при действии гидроцилиндров перемещения стрелы или гидроцилиндров поворота ковша и при расположении нижней поверхности режущей кромки параллельно опорной плоскости GRP на высоте 20 мм над ней.

**3.11 максимальный угол запрокидывания ковша:** Наибольший угол запрокидывания ковша без перемещения стрелы, измеренный от положения, при котором нижняя поверхность передней кромки ковша находится на уровне опорной поверхности.

**3.12 манипуляционное устройство:** Рычажно-гидравлический механизм, обеспечивающий перемещение ковша по необходимой траектории при зачерпывании порции материала из штабеля, подъеме ковша в транспортное положение, разгрузке ковша и возвращении его в исходное состояние.

**3.13 минимальный радиус поворота с ковшом в транспортном положении, внешний/внутренний:** Расстояние от центра поворота до наиболее/наименее удаленной точки боковой поверхности ковша при выполнении машиной самого крутого практически возможного поворота.

**3.14 номинальная вместимость ковша:** Номинальный объем ковша, вычисленный как сумма геометрического объема и объема «шапки».



3.15 **опрокидывающая нагрузка:** Сила тяжести груза в ковше на максимальном вылете ковша, приводящая машину в состояние перед возможным отрывом одного или обоих задних колес от опорной поверхности.

3.16 **отгрузочная масса:** Масса машины без оператора с полностью заправленными гидросистемой, системами смазывания и охлаждения, десятипроцентной заправкой топливного бака, рабочим оборудованием, кабиной, навесом, устройствами ROPS\* или FOPS\*\* по ГОСТ Р ИСО 3449 и ГОСТ Р ИСО 3471 или без них по согласованию с заказчиком.

3.17 **подсистема быстрого съема и отделения базового ковша от манипуляционной системы:** Гидромеханическое устройство, обеспечивающее замену базового ковша на сменное рабочее оборудование в течение короткого промежутка времени без разъединения гидравлических рукавов или труб.

3.18 **производительность машины при погрузке и разгрузке:** Количество насыпного груза, измеренное в тоннах в минуту или в метрах кубических в минуту, захваченное ковшом машины из штабеля (навала), параметры которого соответствуют максимальным значениям условий применения (таблица 3), и разгруженного в транспортное средство при максимальной высоте разгрузки и минимальном расстоянии перемещения машины между отдельными циклами черпаний.

3.19 **производительность машины при транспортировании:** Количество насыпного груза, измеренное в тоннах в минуту или в метрах кубических в минуту, перемещенное машиной на заданное расстояние при движении с максимальной скоростью по основанию с эталонными качествами, без учета времени, затраченного на захват горной массы и загрузку транспортного средства.

3.20 **рабочее оборудование:** Кинематическое и конструктивное объединение манипуляционного устройства, грузонесущего базового ковша или сменного рабочего оборудования.

3.21 **сменное рабочее оборудование:** Рабочее оборудование, в котором взамен базового грузонесущего ковша установлено оборудование для выполнения вспомогательных или дополнительных функций.

3.22 **техническая производительность машины:** Количество насыпного груза, измеренное в тоннах в минуту или в метрах кубических в минуту, погруженное и перемещенное машиной на заданное расстояние в эталонных условиях.

3.23 **угол съезда:** Угол, измеряемый между горизонтальной опорной поверхностью и касательной, проведенной к переднему или заднему колесу через низшие точки передней или задней частей рамы.

3.24 **угол разворота рамы:** Острый максимальный угол между продольными осями шарнирно сочлененных частей машины.

3.25 **угол разгрузки ковша:** Максимальный угол, образуемый плоским участком внутренней поверхности днища максимально поднятого ковша с плоскостью, параллельной опорной плоскости GRP.

3.26 **удельное давление на почву выработки:** Сила, приходящаяся на единицу площади опорной поверхности, зависящая от нормальной нагрузки на колеса машины и площади опорного пятна, формируемая в рабочих режимах машины — при выглублении ковша и транспортировке груза.

3.27 **фронтальная разгрузка ковша:** Способ опорожнения ковша при его повороте до угла ссыпания с днища в продольной плоскости машины.

Примечание — Ковш с боковой разгрузкой может также выгружать материал, используя фронтальную разгрузку.

3.28 **шарнирно сочлененная рама:** Опорная и несущая рама, состоящая из передней и задней частей, соединенных универсальным шарниром, обеспечивающим взаимный поворот одной части относительно другой на углы поворота в плоскостях дорожного покрытия и осевой плоскости, на передней части которой, как правило, монтируется рабочее оборудование, на задней — силовой агрегат и элементы трансмиссии.

3.29 **эксплуатационная масса:** Масса машины с рабочим оборудованием, полностью заправленным топливным баком, гидросистемой, системами смазывания и охлаждения, с порожним погрузочно-транспортным ковшом и с учетом массы оператора (75 кг).

3.30 **эксплуатационная мощность двигателя:** Мощность, при которой испытываемый дизельный двигатель оборудован всеми вспомогательными, необходимыми для эксплуатации агрегатами — генератором, глушителем, вентилятором и др.

\* ROPS — устройство для защиты при опрокидывании.

\*\* FOPS — устройство для защиты от падающих предметов.

**Примечание** — Для машин с электроприводом и кабельным барабаном эксплуатационная мощность машины — это суммарная мощность на выходных валах всех электродвигателей с указанием номинальных режимов работы электрических машин.

## 4 Классификация

### 4.1 Типы

4.1.1 Машины должны изготавливаться в соответствии с требованиями настоящего стандарта, ТУ на машины конкретных типов, утвержденных в установленном порядке, и конструкторских документов.

4.1.2 Машины классифицируют в зависимости от вида привода на два типа:

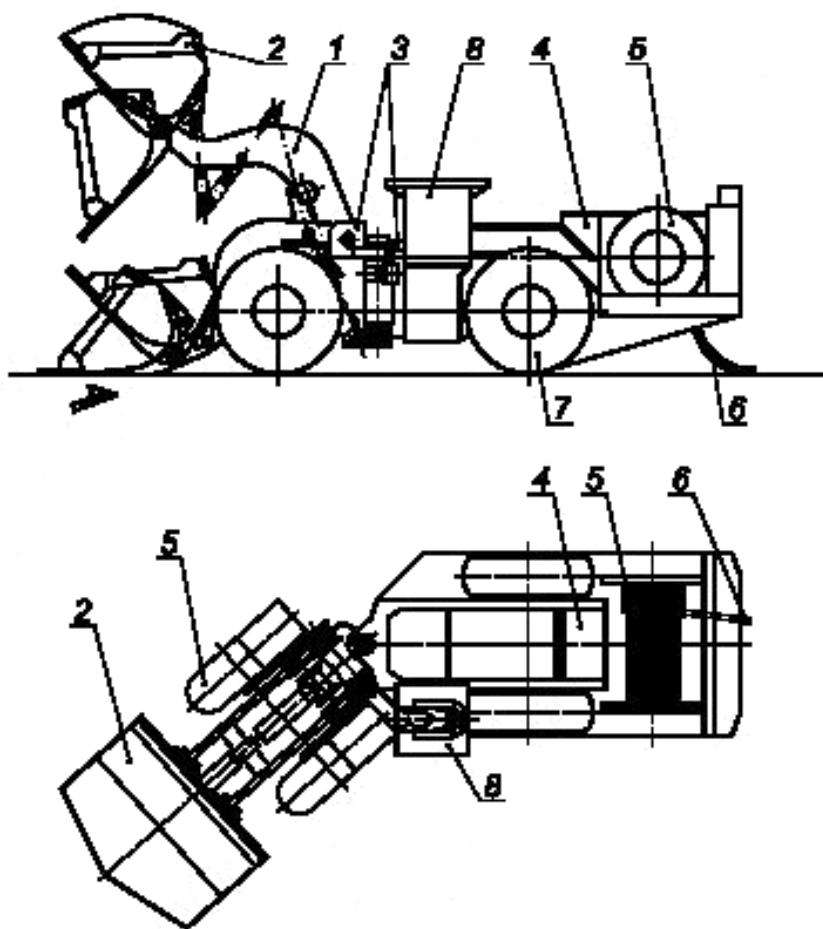
- с дизельным приводом (тип ПДД) — с рабочим оборудованием в виде манипуляционного устройства с грузонесущим ковшом, смонтированным на шарнирно сочлененной раме, дизельным приводом, пневмоколёсной ходовой частью, кабиной машиниста (рисунок 1);

- с электроприводом (тип ПДЭ) — с рабочим органом в виде манипуляционного устройства с грузонесущим ковшом, смонтированным на шарнирно сочлененной раме, электрическим приводом, кабельным барабаном, силовым питающим кабелем, пневмоколёсной ходовой частью, кабиной машиниста (рисунок 2).

Параметры конструкции машин обоих типов показаны на рисунках 1 и 2.

**Примечание** — Обозначения линейных размеров и угловых величин, приведенные на рисунке 1 для машины типа ПДД, характеризуют аналогичные показатели машины типа ПДЭ, приведенной на рисунке 2.





1 — манипуляционное устройство; 2 — ковш; 3 — шарнирно сочлененная рама; 4 — электрический привод;  
5 — кабельный барабан; 6 — силовой питающий кабель; 7 — ходовая часть; 8 — кабина

Рисунок 2 — Машина типа ПДЭ с ковшом грузонесущего типа и электрическим приводом (кабельная)

#### 4.2 Типоразмеры и исполнения

4.2.1 Машины в зависимости от области их применения по грузоподъемности и размерам поперечного сечения горных выработок должны изготавливаться следующих типоразмеров (таблица 1):

- тип ПДД — с дизельным приводом — пяти типоразмеров;
- тип ПДЭ — с электроприводом — трех типоразмеров.

Таблица 1 — Типы и типоразмеры машин

Тип машины	Типоразмер машины	Грузоподъемность, т
пдд	пдд3	3
	пдд5	5
	пдд8	8
	пдд12	12
	пдд18	18
пдэ	пдэ3	3
	пдэ5	5
	пдэ8	8

**Примечания**  
 1 Фактическая грузоподъемность машин может быть выдержана с отклонениями от номинального значения  $\pm 5\%$ .  
 2 Полные условные обозначения машин приведены в приложении А.

4.2.2 Машины в зависимости от способа компоновки кабины машиниста должны изготавливаться в двух исполнениях — нормального профиля и пониженного профиля (низкопрофильные):

- машины нормального профиля должны быть оборудованы кабиной машиниста, расположенной вдоль продольной оси машины (рисунки 1 и 2);
- машины низкопрофильные должны быть оборудованы кабиной машиниста, вынесенной в сторону относительно продольной оси машины (рисунок 3).

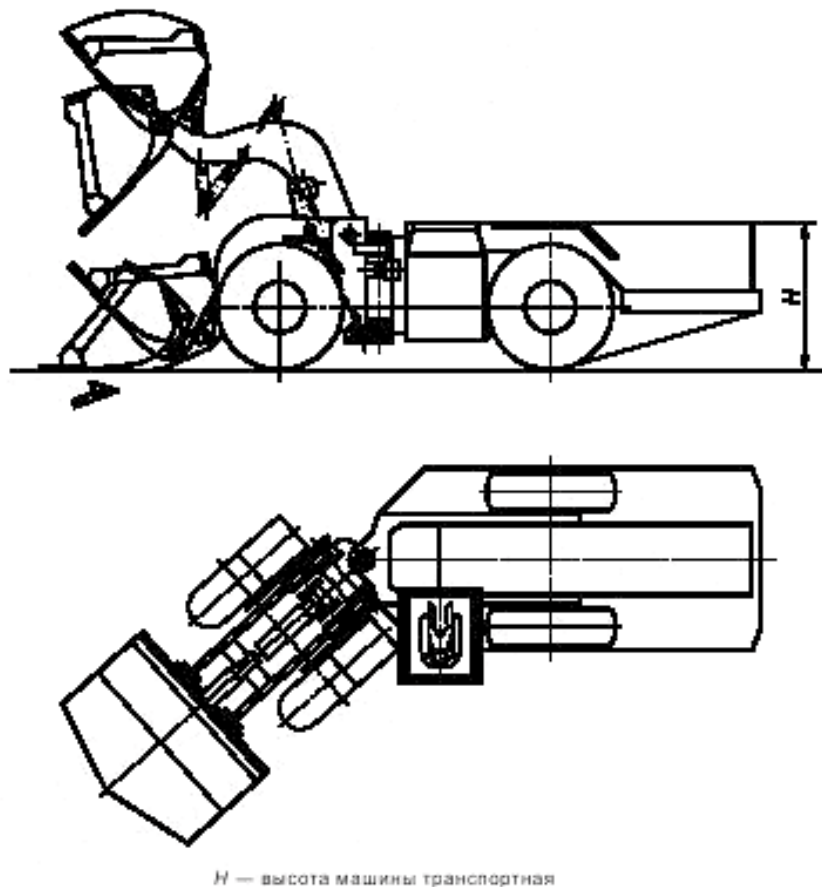


Рисунок 3 — Машина низкопрофильная с кабиной машиниста, вынесенной относительно продольной оси

Минимальные поперечные размеры выработок при использовании машин указанных типов и типоразмеров приведены в таблице 2.

Примечание — Возможно исполнение машин любого типоразмера с вынесенным расположением кабины машиниста.

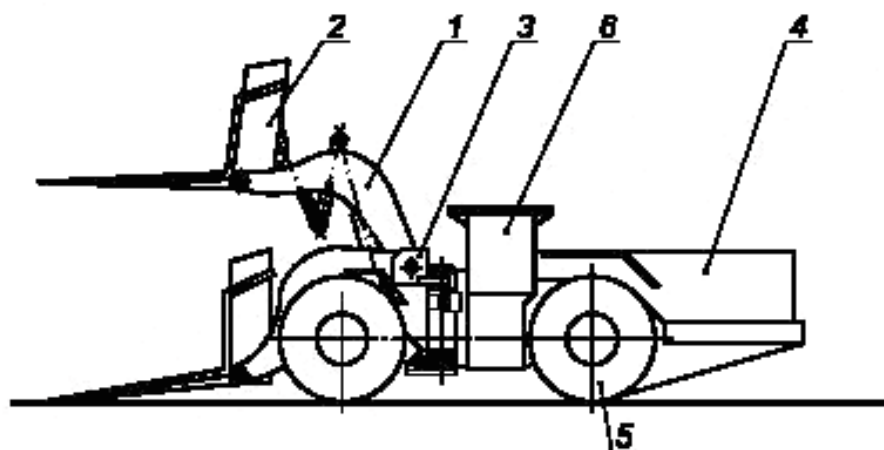
Таблица 2 — Минимальные размеры поперечного сечения горных выработок, определяющих область применения машин

Типоразмер машины	Минимальная ширина поперечного сечения выработки, мм		Минимальная высота поперечного сечения выработки, мм	
	для машин исполнения «нормальный профиль»	для машин исполнения «низкопрофильные»	для машин исполнения «нормальный профиль»	для машин исполнения «низкопрофильные»
ПДДЗ	2250	2500	2800	2600
ПДД5	3000	3250	3000	2800
ПДД8	3750	4000	3200	3000
ПДД12	4250	4500	3400	3100
ПДД18	4750	5000	3600	3200
ПДЭЗ	2250	2500	2800	2600
ПДЭ5	3000	3250	3000	2800
ПДЭ8	3750	4000	3200	3000

Примечания  
 1 Минимальные размеры поперечных сечений выработок выдерживают с допусками  $\pm 10\%$ .  
 2 Минимальные размеры поперечных сечений выработок определены с учетом зазоров в соответствии с правилами [1].

4.2.3 Машины в зависимости от возможности установки на манипуляционном устройстве сменного рабочего оборудования должны изготавливаться в следующих модификациях:

- с рабочим оборудованием в виде базового грузонесущего ковша;
- со сменным рабочим оборудованием, в состав которого могут входить:
  - а) базовый грузонесущий ковш для погрузки и транспортирования сыпучих и кусковых материалов;
  - б) подсистема быстрого съема и отделения базового ковша от манипуляционной системы;
  - в) монтажная платформа для установки элементов крепи, выполнения других технологических операций в забое горной выработки (рисунок 4);
  - г) оборудование для бурения шпуров по забою и (или) под установку анкеров.

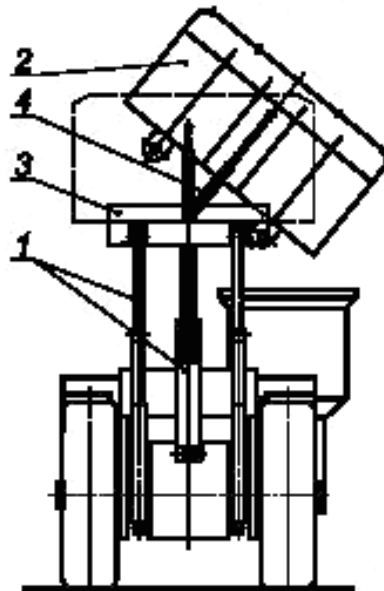


1 — манипуляционное устройство; 2 — монтажная платформа; 3 — шарнирно сочлененная рама; 4 — дизельный привод; 5 — ходовая часть; 6 — кабина машиниста

Рисунок 4 — Машина с монтажной платформой

4.2.4 Машины в зависимости от способа разгрузки ковша должны выпускаться в следующих модификациях:

- с фронтальной разгрузкой ковша (рисунок 1);
- с фронтальной и боковой разгрузкой ковша (рисунок 5).



1 — манипуляционное устройство; 2 — ковш; 3 — опора ковша; 4 — гидроцилиндр боковой разгрузки

Рисунок 5 — Рабочее оборудование машины с ковшом для фронтальной и боковой разгрузки

4.2.5 Основные размерные характеристики машин указаны на рисунке 1. По рисункам 1—5 конструкции машин не определяют.

## 5 Технические требования

Машины следует изготавливать в соответствии с требованиями настоящего стандарта и НД на машины конкретных моделей по рабочим чертежам, утвержденным в установленном порядке.

### 5.1 Показатели назначения

5.1.1 Машина должна обеспечивать выполнение функций назначения в рекомендованных для нее условиях применения:

- шахты и рудники всех категорий, включая опасные по газу и (или) пыли;
- проходка тоннелей и метрополитенов;
- открытые горные работы;
- атмосфера типа 1 по ГОСТ 15150 при запыленности воздуха до 100 мг/м<sup>3</sup>;
- относительная влажность воздуха до 100 % при температуре 25 °С;
- температура окружающей среды от минус 10 °С до плюс 35 °С;
- высота над уровнем моря не более 2500 м;
- угол наклона почвы выработок или продольного профиля дороги до 15 °;
- состояние почвы выработки или поверхности дороги — в соответствии с приведенными в НД значениями дорожного просвета и удельного давления машины на опорную поверхность.

5.1.2 Назначение типов и типоразмеров машин по размерам горных выработок должно соответствовать таблице 2, по характеристикам горной массы — таблице 3.

5.1.3 Показатели назначения, характеризующие способность машины выполнять основные функции — погрузку горной массы, ее транспортирование и разгрузку в сопрягаемые транспортные средства, должны соответствовать требованиям НД на машину.

5.1.4 Номенклатура показателей назначения машины должна быть необходимой и достаточной для определения области и условий ее применения, организации эффективной эксплуатации, а также для оценки основных технико-экономических характеристик. Номенклатура показателей назначения должна соответствовать ГОСТ 4.357 и требованиям настоящего стандарта.

Таблица 3 — Назначение типов машин по характеристикам горной массы

Типо-размер машины	Рекомендуемая эксплуатационная масса, т	Рекомендуемая вместимость базового ковша, м <sup>3</sup>	Максимальные значения условий применения		
			Размер куска погружаемой горной массы, мм	Коэффициент крепости по Протодюканову	Насыпная плотность горной массы, т/м <sup>3</sup>
ПДДЗ	10,8	2,0	400	16	1,5
ПДД5	16,0	3,0	500	16	1,6
ПДД8	24,0	4,5	600	18	1,8
ПДД12	32,5	6,5	700	18	1,8
ПДД18	45,0	9,0	800	20	2,0
ПДЭЗ	11,3	2,0	300	14	1,4
ПДЭ5	16,8	3,0	400	14	1,5
ПДЭ8	25,2	4,5	500	16	1,6

Примечание — Фактическая эксплуатационная масса машины и вместимость ковша могут отличаться от рекомендаций таблицы 3 не более чем на  $\pm 5\%$ .

5.1.5 Показатели назначения подразделяют на две группы:

- параметры конструкции;
- эксплуатационные показатели.

5.1.6 Параметры конструкции машин типов ПДД и ПДЭ подразделяют на группу параметров, характеризующих машину в целом, и группы, характеризующие отдельные части машин.

5.1.6.1 Параметры, характеризующие машину в целом:

- номинальная грузоподъемность, т, по ГОСТ 28635;
- номинальная вместимость ковша, м<sup>3</sup>, по ГОСТ 29290;
- эксплуатационная масса, т, по ГОСТ 27721;
- габаритные размеры в рабочем и транспортном положениях (длина, ширина машины и ковша, высота, вылет ковша при максимальной высоте разгрузки), мм;
- эксплуатационная мощность двигателя (нетто), кВт;
- максимальная скорость движения, км/ч, по ГОСТ 27927;
- максимальный преодолеваемый угол подъема, °;
- удельное давление на почву выработки при загрузке ковша/движении машины с максимально заполненным ковшом, МПа;
- максимальное вырывное усилие, Н, по ГОСТ 28770;
- напорное усилие, создаваемое машиной, Н;
- опрокидывающая нагрузка, Н.

5.1.6.2 Параметры, характеризующие ходовую часть:

- угол взаимного поворота частей шарнирно сочлененной рамы, °;
- минимальный радиус поворота с ковшом в транспортном положении, внешний/внутренний, мм, по ГОСТ 27721;
- ширина колесной колеи, мм;
- колесная база, мм;
- размер шин, по ГОСТ 8430;
- дорожный просвет, мм;
- угол съезда, °.



5.1.6.3 Параметры, характеризующие рабочее оборудование, кроме габаритных размеров в рабочем и транспортном положениях по 5.1.6.1:

- глубина копания, мм;
- максимальный угол разгрузки ковша, °;
- максимальный угол запрокидывания ковша на уровне опорной поверхности, °;
- время подъема/опускания/ разгрузки ковша, с.

5.1.6.4 Параметры конструкции машин типа ПДЭ, дополнительно к 5.1.6.1—5.1.6.3:

- параметры силового электроснабжения машины — вид тока; напряжение питания, В; частота тока, Гц;

- число электродвигателей (в ходовой части, гидросистеме, приводе кабельного барабана);
- мощность на выходных валах каждого из электродвигателей, кВт, с указанием номинальных режимов работы;

- диаметр кабельного барабана, м;
- параметры силового питающего кабеля;
- частота вращения кабельного барабана, с<sup>-1</sup>;
- максимальная длина кабеля, наматываемого на кабельный барабан, м.

5.1.6.5 Конструктивные удельные показатели\*:

- вместимость ковша, м<sup>3</sup> на 1 т массы машины;
- масса машины, т на 1 т грузоподъемности;
- энерговооруженность, кВт на 1 т массы машины и на 1 т грузоподъемности.

5.1.7 В НД необходимо указывать следующие конструктивные характеристики машин:

- возможность и условия буксировки;
- возможность и условия строповки;
- возможность и условия технического обслуживания без демонтажа агрегатов;
- совместимость с шахтными и другими транспортными средствами;
- возможность диагностирования основных характеристик, состав приборов регистрации параметров

по ГОСТ 27518 и ГОСТ 25044;

- наличие и характеристики счетчика моточасов;
- тип и характеристики трансмиссии;
- колесная формула по ГОСТ 4.401;
- тип и характеристики тормозных устройств — рабочего и стояночного по ГОСТ Р ИСО 3450;
- характеристики системы рулевого управления: по ГОСТ Р 51601 — для всех машин независимо от максимальной скорости движения; по ГОСТ ISO 5010 — для машин, способных перемещаться со скоростью более 25 км/ч;

- условия сопряжения со сменным рабочим оборудованием.

5.1.8 Эксплуатационные показатели:

- производительность при погрузке и разгрузке, т/мин или м<sup>3</sup>/мин;
- производительность при транспортировании, т/мин или м<sup>3</sup>/мин;
- техническая производительность, т/ч или м<sup>3</sup>/ч;

Примечания

1 Производительность машины определяется для нормативных условий, принятых в НД в соответствии с рекомендациями таблицы 3.

2 Техническую производительность машин рассчитывают по ГОСТ 4.357.

- гамма-процентный ресурс до первого капитального ремонта или до списания (при  $\gamma$ , равной 80 % или 90 % соответственно), ч или т;

- установленная безотказная наработка, ч или м<sup>3</sup> погруженного и перемещенного груза;

- объединенная удельная трудоемкость технических обслуживаний и ремонтов, чел.-ч/ч или чел.-ч/м<sup>3</sup>;

- удельный расход топлива для машин типа 1, кг/ч или кг/т погруженного и перевезенного груза;

- удельный расход электроэнергии для машин типа 2, кВт·ч на 1 т погруженного и перевезенного груза;

- продолжительность работы машин типа 1 без дозаправки топливом, ч;

\* Конструктивные удельные показатели определяются расчетным путем. Методика расчета и рекомендуемые значения показателей приведены в приложении Б.

- коэффициент технического использования;
- температура охлаждающей жидкости в дизельном двигателе, °С;
- температура жидкости в гидросистеме, °С;
- давление жидкости в гидросистеме, МПа.

5.1.9 Фактические значения показателей, характеризующих область применения по 5.1.1, 5.1.2, параметров конструкции и эксплуатационных показателей по 5.1.4—5.1.8 устанавливаются при испытаниях машины. Фактические значения показателей должны соответствовать требованиям ТУ и НД на машину.

## 5.2 Конструктивные требования

5.2.1 Конструкция машины в зависимости от условий применения машины должна соответствовать требованиям ГОСТ 12.2.003, ГОСТ 12.2.011, ГОСТ 12.2.106, ГОСТ 24754, ГОСТ Р МЭК 60079-0, [1], [2], [4].

Требования к электробезопасности, пожарной безопасности, взрывобезопасности, безопасности при обслуживании машин, при применении защитных устройств и санитарно-гигиенические требования должны соответствовать ГОСТ Р 55153.

Требования ГОСТ Р 55153 вводятся как обязательные с 01.01.2014.

5.2.2 Машины должны обеспечивать погрузку и транспортировку горной массы в подземных выработках с характеристиками горной массы, указанными в таблице 3.

5.2.3 Максимальный размер куска  $d_{\max}$  для каждого типоразмера машины, указываемый в НД, должен соответствовать размерам ковша по ширине  $B_{\text{ков}}$  согласно соотношению  $d_{\max} \leq 0,3B_{\text{ков}}$ .

5.2.4 Машины следует изготавливать с номинальной вместимостью базового ковша в соответствии с рекомендациями таблицы 3.

**Примечание** — Вместимость ковша для машины конкретного типа и типоразмера можно устанавливать с использованием конструктивных удельных показателей в соответствии с грузоподъемностью машины и максимальной насыпной плотностью погружаемого материала (приложение Б).

5.2.5 Эксплуатационная масса машины должна соответствовать номинальной грузоподъемности и приниматься по данным таблицы 3 с учетом рекомендуемых значений удельных показателей (приложение Б, таблица Б1).

5.2.6 Машины с электрическим приводом следует изготавливать на номинальные напряжения 660 и 1140 В при частоте переменного тока 50 Гц.

По заказу потребителя допускается изготавливать машины с электрооборудованием на напряжение 500 и 1000 В при частоте переменного тока 50 и 60 Гц.

5.2.7 Конструкция ходовой части машин должна предусматривать возможность устойчивой работы в выработках с углом наклона не менее 15° без дополнительных выносных лебедок.

5.2.8 Конструкция шарнирно сочлененной рамы должна обеспечивать возможность поворота машины в выработке с радиусом закругления по оси выработки не более 8 м.

5.2.9 У машин типа ПДЭ вместимость кабельного барабана должна составлять не менее 250 м. При этом свободная часть боковой реборды барабана при заполнении барабана кабелем должна составлять не менее двух диаметров кабеля.

5.2.10 Конструкция машины должна обеспечивать:

- работоспособность со сменными рабочими органами, предусмотренными к установке в НД: ковшами различной вместимости и конструкции, подъемной платформой и другими специальными рабочими органами, номенклатура которых указывается в ТУ;
- возможность быстрого соединения и разъединения сменных рабочих органов с суппортом с минимальным применением ручного труда и дополнительных грузоподъемных средств;
- работу рулевого управления машины в соответствии с ГОСТ ISO 5010. Угол поворота (люфт) рулевого колеса до начала действия основной гидравлической системы управления передвижением машины не должен превышать 20°. Максимальный угол поворота машины должен достигаться не более чем за четыре оборота рулевого колеса (по два оборота в одну сторону);
- буксировку, строповку для подъема краном и закрепление на железнодорожном подвижном составе;
- возможность передвижения по всей сети горных выработок;
- работу без дозаправки топливом в течение рабочей смены (не менее 6 ч);
- возможность закрепления рабочего оборудования в транспортном положении.

5.2.11 В конструкции машины, по согласованию с заказчиком, рекомендуется предусматривать оснащение автоматизированными средствами управления рабочим процессом машины при зачерпывании материала ковшем.

5.2.12 Конструкция гидросистемы должна обеспечивать:

- соответствие требованиям ГОСТ 17411;
- герметичность, исключающую самопроизвольное перемещение элементов рабочего оборудования и шасси;
- блокировку при нарушении нормальных условий эксплуатации;
- автоматический возврат в нейтральное положение рукояток управления движением машины и гидравлическими цилиндрами перемещения манипуляционной системы и ковша;
- защиту от давления выше допустимого;

5.2.13 Рабочая жидкость гидросистемы должна быть не ниже 12-го класса чистоты по ГОСТ 17216 с номинальной степенью фильтрации не более 25 мкм.

5.2.14 Параметры гидроцилиндров — по ГОСТ 16514; нормальные диаметры — по ГОСТ 12447.

5.2.15 Размеры наливных горловин топливных баков — по ГОСТ 27533.

5.2.16 Службные, наливные и контрольные пробки — по ГОСТ 27720.

5.2.17 Смазочные масла — по ГОСТ 19853.

5.2.18 Машины должны снабжаться встроенными или вынесенными системами орошения, включение которых предусматривается при загрузке ковша горной массой и разгрузке в средства смежного транспорта.

5.2.19 Машины всех типов и модификаций должны иметь тормозные устройства по ГОСТ Р ИСО 3450, которые должны срабатывать автоматически при оперативных и аварийных остановках, перерывах в энергоснабжении.

5.2.20 Машины со скоростью движения до 25 км/ч должны быть снабжены рабочей и стояночной тормозными системами. Эти системы по ГОСТ Р 51601 должны быть взаимно независимы: при неисправности одной из них тормоза должны действовать как минимум на один мост.

### 5.3 Требования к совместимости

5.3.1 Требования к геометрической и технологической совместимости должны быть определены для каждой конкретной модели в ТУ или другой НД.

5.3.2 Машина независимо от конструктивного исполнения должна быть геометрически и технологически совместима с шахтными или другими транспортными средствами при приеме груза: самоходными вагонетками, подземными самосвалами, ленточными конвейерами, приемными бункерами и другими средствами подземного транспорта.

5.3.3 Геометрическая и технологическая совместимость должна обеспечиваться:

- соотношением максимальной высоты ковша в положении разгрузки и высоты борта транспортного средства с зазором не менее 200 мм;
- соотношением ширины ковша и ширины приемной части транспортного средства с зазором с каждой стороны не менее максимального размера куска погружаемой горной массы.

5.3.4 Конструкция манипуляционной системы машины с ковшем для фронтальной и боковой разгрузки должна предусматривать возможность быстрого перехода от одного способа разгрузки к другому, к изменению направления боковой разгрузки ковша.

### 5.4 Требования к надежности

5.4.1 Машины относятся к ремонтируемым изделиям.

5.4.2 Критерии отказов и предельных состояний должны устанавливаться в ТУ на машины конкретных типов.

5.4.3 В технической документации на машины конкретных моделей должен приводиться перечень быстроизнашиваемых деталей с указанием среднего ресурса каждой детали.

5.4.4 Средняя наработка на отказ (ч или т) и 80 %-ный ресурс до первого капитального ремонта (ч или т) устанавливаются в ТУ на машины конкретных типов.

5.4.5 Установленный в НД 80 %-ный ресурс машины до первого капитального ремонта должен составлять не менее 5000 машино-часов.

### 5.5 Требования к стойкости к внешним воздействиям

5.5.1 Машины следует изготавливать в климатических исполнениях по ГОСТ 15150:

- У — для районов с умеренным климатом, категория размещения 5;
- Т — для районов с сухим и влажным тропическим климатом, категория размещения 5.

Температура окружающей среды для исполнений:

- У — от минус 40 °С до плюс 35 °С;
- Т — от 1 °С до 35 °С.

5.5.2 Окраску машин осуществляют в соответствии со схемами окраски для машин конкретных моделей в зависимости от климатического исполнения.

5.5.3 Лакокрасочные покрытия машин в климатическом исполнении У должны соответствовать классу покрытия VI ГОСТ 9.032, группа условий эксплуатации машин с покрытием В5 — ГОСТ 9.104, в климатическом исполнении Т — ГОСТ 9.401.

5.5.4 Подготовка металлических поверхностей перед покрытием — по ГОСТ 9.402. Лакокрасочные покрытия должны соответствовать требованиям ГОСТ 9.032.

### 5.6 Требования к экономному использованию материалов и энергии

5.6.1 Показатели экономного использования сырья, материалов, топлива, энергии устанавливаются в НД согласно ГОСТ 30167.

5.6.2 Удельный расход топлива, кг/т или кг/м<sup>3</sup> погруженного и перевезенного груза, для машин типа ПДД и удельный расход электроэнергии, кВт·ч/т или кВт·ч/м<sup>3</sup>, для машин типа ПДЭ должны соответствовать значениям, установленным в ТУ на машины конкретного типоразмера.

5.6.3 Удельная масса машины типа ПДД, в т массы машины на единицу грузоподъемности в т, должна соответствовать рекомендованным значениям, приведенным в приложении Б.

### 5.7 Требования эргономики

5.7.1 Машины должны изготавливаться в соответствии с общими эргономическими требованиями ГОСТ 12.2.049.

5.7.2 Машины конкретных моделей должны соответствовать эргономическим показателям, характеризующим управляемость, параметры рабочего места машиниста, освещенность и обслуживаемость.

5.7.3 Управляемость машины должна соответствовать ГОСТ 12.2.106 и ГОСТ 21753, для чего предусматривают:

- полную или частичную коррекцию технологических операций для процессов черпания, перемещения манипуляционного устройства с ковшом;
- применение устройств для регулирования нагрузок в механизмах, ограничения координат перемещения стрелы и ковша; блокировочные и защитные устройства с дистанционным контролем по ГОСТ 12.2.130;
- обеспечение обзорности и видимости из области расположения точек зрения при черпании, транспортировке и разгрузке ковша; коэффициент обзорности должен составлять 06/05 по ГОСТ 12.2.130;
- применение средств отображения информации, которые должны обеспечить получение и анализ данных о состоянии механизмов с применением (по возможности) микропроцессорной техники;

#### Примечания

1 Визуальные средства отображения информации допускается располагать в пределах максимальных углов обзора в соответствии с ГОСТ 23000.

2 При выборе визуальных средств отображения информации руководствуются ГОСТ 22902 для шкальных индикаторов и механических счетчиков, ГОСТ 29.05.002 — для знаковинтегрирующих индикаторов.

3 Выбор акустических индикаторов неречевых сообщений и предупредительных сигналов — по ГОСТ 21786.

- расположение основных и аварийных органов управления в зоне комфорта, вспомогательных — в пределах зон досягаемости по ГОСТ 27258; минимальные расстояния между ними по ГОСТ 21753, ГОСТ 22613 и ГОСТ 22614;

- установку средств связи с участниками совместной работы в пределах досягаемости с рабочего места машиниста;

- оснащение машин с дизельным приводом средствами беспроводной связи машиниста с диспетчером шахты в соответствии с документом [5];

- фиксацию или индикацию нулевого положения рукояток управления по ГОСТ 21753; значения усилий, прилагаемых к рукояткам рычагов управления, не должны превышать 15 Н при частоте использования не более 120 раз в час; ножные органы управления — по ГОСТ 12.2.064;

- применение пультов управления: для работы машиниста в положении сидя с необходимым пространством для ног по ГОСТ 23000.

5.7.4 Конструкция и параметры кресла машиниста должны отвечать требованиям ГОСТ 12.2.130: создавать условия для поддержания корпуса человека в физиологически рациональном положении, в том числе посредством профилирования спинки и сиденья, а также обеспечивать условия для отдыха.

5.7.5 Параметры рабочего места машиниста должны отвечать требованиям:

- размеры рабочего пространства — ГОСТ 12.2.130: проход — не менее 750 мм; высота дверного проема — не менее 1300 мм, ширина — не менее 650 мм;

- допустимая запыленность, то есть содержание аэрозолей в воздухе кабины, мг/м<sup>3</sup>, — ГОСТ 12.1.005;

- допустимая концентрация вредных веществ в воздухе рабочей зоны, мг/м<sup>3</sup>, — ГОСТ 12.1.005;

- допустимые уровни шума — ГОСТ 12.1.003 при применении машинистом индивидуальных средств защиты от шума;

- вибрационные характеристики, которые оцениваются:

- а) среднеквадратичным значением скорректированного виброускорения для машин типа ПДД на сиденье машиниста, м/с<sup>2</sup>, — ГОСТ 12.1.012, п. 4.1 в диапазоне частот 1,4—90 Гц;

- б) среднеквадратичным значением виброускорения, м/с<sup>2</sup>, в октавных или 1/3-октавных полосах частот на сиденье машиниста;

- в) скорректированным значением виброускорения (виброскорости) в диапазоне частот 5,6—1410 Гц или среднеквадратичным значением виброускорения (виброскорости) в октавных полосах частот на рукоятках управления;

- г) наличием виброзащитного сиденья.

5.7.6 Освещенность на постоянном рабочем месте, поверхности забоя и трассы движения (пульт управления, зоны взаимодействия ковша со штабелем, перемещения ковша и рукояти, площади поверхности трассы движения) должна соответствовать ГОСТ 12.2.106 при всех включенных осветительных приборах.

5.7.7 Обслуживаемость машины должна соответствовать требованиям:

- наличие и качество руководства для оператора — ГОСТ 12.2.064;

- наличие и размеры смотровых отверстий для обслуживания — ГОСТ 12.2.130;

- наличие места для хранения инструмента.

## 5.8 Требования к материалам и покупным изделиям

5.8.1 Материалы, применяемые для изготовления машин, должны быть трудногорючими; для шахт, опасных по газу и(или) пыли, — антистатичными.

5.8.2 Комплектующее электрооборудование машин должно иметь исполнение: для шахт и рудников, опасных по газу и(или) пыли, — IMb (1PB); для шахт и рудников, не опасных по газу и пыли, — 1Pb; исполнение должно быть подтверждено сертификатами.

5.8.3 Материалы, применяемые для изготовления машин, должны иметь сертификаты предприятий-изготовителей.

## 5.9 Требования к техническому обслуживанию и ремонту

5.9.1 Общие требования к техническому обслуживанию и ремонту должны быть указаны в руководстве по эксплуатации.

5.9.2 Требования к техническому обслуживанию должны соответствовать правилам и нормативам безопасности [1—4].

5.9.3 Для обеспечения технического обслуживания и ремонта конструкция машины должна обеспечивать:

- блокировку частей шарнирно сочлененной рамы относительно друг друга для проведения ремонта, обслуживания и перевозок на транспортном средстве;

- техническое обслуживание и ремонт манипуляционного устройства с погрузочным органом, редуктора ходовой части, двигателя, шасси, трансмиссии без демонтажа кабины;

- свободный доступ к местам технического обслуживания и ремонта с использованием стандартного и поставляемого в комплекте с машиной инструмента по ГОСТ Р 51601;
- возможность агрегатного ремонта;
- ежедневное техническое обслуживание одним оператором;
- применение систем групповой и картерной смазки; допускается применение индивидуальной долговременной смазки;
- установку приборов для эксплуатации по ГОСТ 28634;
- дистанционный контроль уровня топлива в баке для машин типа ПДД;
- дистанционный контроль температуры охлаждающей жидкости для дизельного двигателя.

5.9.4 Для вновь разрабатываемых машин конструкция заливных и сливных отверстий в корпусах редукторов и баках гидросистем должна предусматривать заливку или замену масел, исключаящую вскрытие систем.

5.9.5 В конструкции машины должна быть предусмотрена возможность установки механического опорного устройства стрелы по ГОСТ Р 51601, если техническое обслуживание и ремонт могут проводиться только при поднятой стреле манипуляционного устройства. Опорное устройство должно выдерживать статическую нагрузку, соответствующую рабочему давлению в гидросистеме манипуляционного устройства, создающего усилия опускания (или подъема) стрелы, плюс сила тяжести подвижной части манипуляционного устройства вместе с ковшом; коэффициент запаса — не менее 1,5.

5.9.6 Сборочные единицы массой более 20 кг должны иметь устройства или места для строповки.

5.9.7 Машины должны иметь место для хранения инструмента.

## 6 Комплектность

6.1 В комплект поставки машины должны входить:

- машина в сборе;
- сменное рабочее оборудование (по заказу потребителя);
- цистерна и перекачная станция для заправки емкостей машины типа ПДД при ее эксплуатации в подземных условиях (по заказу потребителя);
- питающий кабель для машины типа ПДЭ;
- комплект запасных частей;
- слесарный инструмент и принадлежности в соответствии с ведомостью ЗИП по ГОСТ 2.601.

6.2 Вместе с машиной, оборудованием и инструментом по 6.1, согласно ГОСТ 2.601, поставляется документация:

- эксплуатационная (техническое описание, инструкции по эксплуатации и техническому обслуживанию);
- руководство по текущему ремонту, в состав которого должен входить перечень быстроизнашиваемых деталей и нормы их расхода;
- паспорт или формуляр, содержащий результаты приемо-сдаточных испытаний;
- копия разрешения Ростехнадзора к применению машины на опасных производственных объектах.

6.3 Комплект документации для капитального ремонта машин предприятие-изготовитель предоставляет согласно ГОСТ 2.602, по заказам эксплуатирующих и ремонтных предприятий не позднее чем через 18 месяцев после начала серийного производства.

## 7 Маркировка

7.1 На каждой машине должна быть маркировка по ГОСТ 12969 и ГОСТ 12971, содержащая следующие данные:

- наименование предприятия-изготовителя и его товарный знак;
- наименование и условное обозначение машины согласно правилам условного обозначения (приложение А);
- номер ТУ;
- уровень и маркировка взрывозащиты;
- отгрузочная масса;
- напряжение и частота тока (для машин с электроприводом);

- степень защиты от внешних условий;
- порядковый заводской номер машины по системе нумерации предприятия-изготовителя;
- год и месяц выпуска машины;
- надпись «Сделано в России».

7.2 Рудничное взрывобезопасное электрооборудование (кроме кабеля) и дизельный двигатель должны иметь маркировку по ГОСТ Р 52350.0, рудничное нормальное — по ГОСТ 24754.

7.3 Маркировку следует выполнять на металлической табличке по ГОСТ 12971, прикрепленной на видном месте машины.

7.4 Способ нанесения маркировки должен обеспечить сохранность надписи на весь срок службы машины.

7.5 При экспорте машин необходимо из содержания маркировки исключить информацию о ТУ и ввести надпись «Сделано в России» на языке, указанном в контракте.

7.6 Транспортная маркировка должна быть выполнена по ГОСТ 14192 и содержать манипуляционные знаки: «Место строповки», «Центр тяжести».

7.7 Дополнительно на тару наносят: знак «Верх»; наименование грузополучателя, пункта станции и дороги назначения; номер отгрузочного места дробным числом: в числителе — порядковый номер грузового места, в знаменателе — общее число грузовых мест; наименование грузоотправителя, пункта станции и дороги отправителя; массу брутто и нетто грузового места в килограммах; габаритные размеры грузового места в сантиметрах.

7.8 Надписи наносят непосредственно на тару или на фанерные ярлыки несмываемой краской; ярлыки должны быть прочно прикреплены к таре.

Допускается применять ярлыки из других материалов, обеспечивающих сохранность надписей при транспортировке и хранении.

7.9 Машин, имеющие сертификат соответствия, изготовитель (поставщик) должен маркировать знаком по ГОСТ Р 50460.

## 8 Упаковка

8.1 Требования к упаковыванию и креплению машин к транспортным средствам должны быть установлены в ТУ на машины конкретных моделей по ГОСТ 23170.

8.2 В ТУ необходимо отражать следующее:

8.2.1 правила подготовки машин к упаковыванию и консервации; указывать применяемые средства для упаковки и консервации;

8.2.2 требования к транспортной таре и вспомогательным материалам с учетом возможностей ее унификации по ГОСТ 21140;

8.2.3 способы упаковывания и порядок размещения узлов машин в транспортной таре;

8.2.4 способы упаковывания документов, вкладываемых в тару.

8.3 Перед отгрузкой машин с предприятия-изготовителя проводят консервацию машин, запасных частей и принадлежностей по ГОСТ 9.014. Консервацию проводят по ГОСТ 15150: машин — по группе П-1 для условий хранения 4 (Ж2); запасных частей, принадлежностей и инструмента — по группе 1—2 для условий хранения 3 (Ж3). Вариант временной защиты — ВЗ-1.

Срок действия консервации машины — 12 месяцев, запасных частей — 36 месяцев.

8.4 Перед отгрузкой машины заправляют смазкой и гидравлической жидкостью в соответствии со схемой, имеющейся в руководстве по эксплуатации; марки смазок определяют по отраслевой НД.

8.5 Электротехнические изделия, входящие в состав машины, упаковывают по ГОСТ 23216.

8.6 Запасные части, инструмент, принадлежности, малогабаритные сборочные единицы, снимаемые с машины на время транспортирования (категория упаковки КУ-1 по ГОСТ 23170), и техническую документацию (категория упаковки КУ-2) упаковывают в закрытые ящики, изготовленные в соответствии с ГОСТ 10198, ГОСТ 2991; для продукции, поставляемой на экспорт, — с ГОСТ 24634.

8.7 В каждый ящик вкладывают упаковочный лист с перечнем содержимого.

8.8 При отправлении в районы Крайнего Севера и приравненные к ним местности машины упаковывают, хранят и транспортируют по ГОСТ 15846.

8.9 Упаковывание технической документации к машине проводят по ГОСТ 23170, на ящике с технической документацией должна быть надпись «Документация здесь».

## 9 Транспортирование и хранение

9.1 Конструкция машины должны отвечать требованиям транспортабельности, которые устанавливаются в технической документации на машины конкретных типов и модификаций.

9.2 Транспортабельность машин должна обеспечить их приспособленность к перемещению в пространстве на транспорте (автомобильном, железнодорожном, водном), с прицепом, на специальных транспортных средствах с минимальными затратами труда и времени на подготовительные операции (укладка в тару, упаковывание, частичный демонтаж, погрузка, крепление; обратные операции после перевозки).

9.3 Транспортирование машин следует осуществлять в соответствии с правилами, действующими на конкретном виде транспорта.

9.4 Машины транспортируют с предприятия-изготовителя в собранном виде транспортными средствами различных видов (категория упаковки машины КУ-0 по ГОСТ 23170) с предохранением от воздействий атмосферных осадков и обеспечением сохранности.

Кабина перед транспортированием должна быть обшита пиломатериалом из дерева хвойных пород, или древесноволокнистой плитой толщиной не менее 5 мм, или другим равнопрочным материалом.

9.5 Допускается транспортирование машин массой более 8 т в разобранном виде; при этом места соединения сборочных единиц защищают от механических повреждений.

9.6 Условия хранения машин — по ГОСТ 15150. Группа условий хранения — 5 (ОЖ4).

9.7 Запасные части, инструмент и принадлежности следует хранить на стеллажах или в таре.

## 10 Указания по эксплуатации

10.1 Выбор машины для конкретных условий эксплуатации следует проводить в соответствии с областью применения, указанной в технических документах, руководствуясь требованиями настоящего стандарта 5.1.1 и 5.1.2.

10.2 Машины должны иметь разрешение Ростехнадзора для их применения на опасных производственных объектах. Изменение области применения и внесение в конструкцию изменений допускаются только по согласованию с изготовителем и по разрешению Ростехнадзора.

10.3 При эксплуатации машины необходимо соблюдать требования инструкции по эксплуатации, [1—4], для машины типа ПДД — дополнительно требования [5].

10.4 В эксплуатационной документации должен быть приведен перечень инструментов и приборов для обслуживания, а также перечень приспособлений для ремонтов.

10.5 В качестве руководящего документа при эксплуатации машин рекомендуется использовать основные положения ГОСТ 25646.

## 11 Гарантии изготовителя

11.1 Изготовитель должен гарантировать соответствие машин обязательным требованиям настоящего стандарта и НД на машины конкретных моделей при соблюдении условий эксплуатации, хранения и монтажа.

11.2 Гарантийный срок эксплуатации машины — 12 месяцев со дня ввода в эксплуатацию, но не более 15 месяцев со дня отгрузки предприятием-изготовителем.



Приложение А  
(обязательное)

Условные обозначения типоразмеров машин. Структурная схема их обозначения

**А.1 Обозначение типов машин:**

ПДД — машина с дизельным приводом;  
ПДЭ — машина с электрическим приводом (кабельная).

**А.2 Обозначение типоразмера машины по ее грузоподъемности, т, указанной в ТУ и округленной до целого числа согласно 4.2.1.**

**А.3 Обозначение модели машины по виду исполнения взрывозащиты:**

В — рудничное взрывозащищенное;  
Н — рудничное нормальное.

**А.4 Обозначение модели машины в зависимости от способа компоновки кабины машиниста:**

00 — нормального профиля, оборудована кабиной машиниста, расположенной вдоль продольной оси машины;  
01 — низкопрофильная, оборудована кабиной машиниста, вынесенной относительно продольной оси машины.

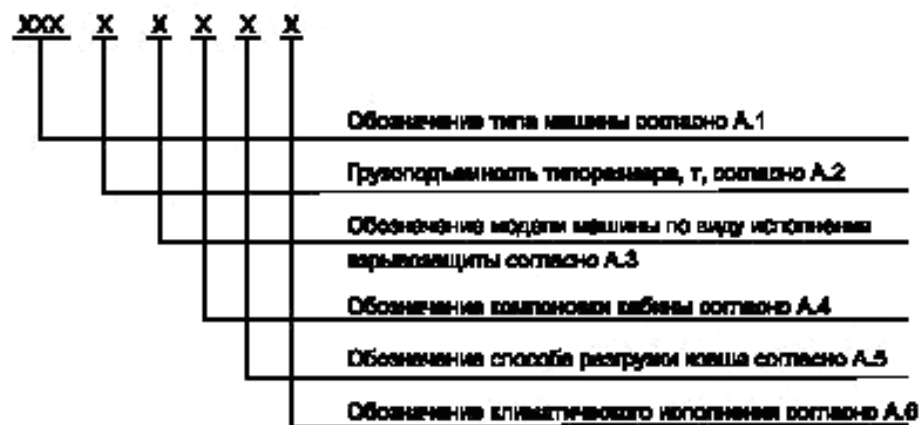
**А.5 Обозначение способа разгрузки ковша:**

ФР — фронтальная разгрузка;  
ФБ — фронтальная и боковая разгрузка.

**А.6 Дополнительное обозначение моделей машин, отличающихся от 4.2, оговаривают в ТУ на машину соответствующего типоразмера:**

Т — климатическое исполнение машины — только для районов с тропическим климатом по ГОСТ 15150;  
У — исполнение для умеренного климата — в обозначении машины не указывают.

Структурная схема условного обозначения машины:



В обозначении может быть указан также порядковый номер модели по данным предприятия-изготовителя.

**А.7 Пример условного обозначения модели машины типа ПДД с дизельным приводом, грузоподъемностью 12 т, рудничного взрывозащищенного исполнения, низкопрофильной, с фронтальной разгрузкой ковша, для районов с умеренным климатом, первой модели:**

*Машина погрузочно-доставочная ПДД12В-01-ФР-01-ГОСТ .....*

То же — модели машины типа ПДЭ с электроприводом, грузоподъемностью 8 т, рудничного нормального исполнения, нормального профиля, для фронтальной и боковой разгрузки ковша, в климатическом исполнении Т, второй модели:

*Машина погрузочно-доставочная ПДЭ8Н-00-ФБ-Т-02-ГОСТ .....*

**Приложение Б**  
**(рекомендуемое)**

**Конструктивные удельные показатели**

Б.1 Конструктивные удельные показатели представляют собой частные от деления основных параметров конструкции: грузоподъемности  $G$ , т; вместимости ковша  $V$ , м<sup>3</sup>; массы машины  $M$ , т; номинальной мощности двигателей  $N$ , кВт.

Б.2 Среди конструктивных удельных показателей машин при их проектировании рекомендуется использовать следующие величины:

- удельную массу машины, в т массы машины на 1 т грузоподъемности,  $m=M/G$ ;
- удельную вместимость ковша, м<sup>3</sup> на 1 т массы машины,  $v=V/M$ ;

- удельные показатели энерговооруженности: кВт на 1 т массы машины,  $\eta_1=N/M$ ; кВт на 1 т грузоподъемности,  $\eta_2=N/G$ .

Б.3 Рекомендуемые значения конструктивных удельных показателей соответствуют данным таблицы Б.1.

Т а б л и ц а Б.1 — Рекомендуемые значения удельных показателей машин с дизельным приводом

Типо-размер машины	Удельная масса машины $m$ , т/т	Удельная вместимость ковша $v$ , м <sup>3</sup> /т	Удельная энерговооруженность	
			на единицу массы машины $\eta_1$ , кВт/т	на единицу грузоподъемности $\eta_2$ , кВт/т
ПДДЗ	3,6	0,14	5,5	19—21
ПДД5	3,2	0,16	6,5	21—23
ПДД8	3,0	0,18	7,0	18—20
ПДД12	2,7	0,20	7,3	17—19
ПДД18	2,5	0,22	7,5	16—18

Пр и м е ч а н и е — Удельные показатели, кроме вместимости ковша, рекомендуется выдерживать с отклонениями не более  $\pm 10\%$ .

Б.4 Используя удельные показатели таблицы Б.1, можно определить значения основных параметров конструкции машины.

**Пример — Для машины ПДД8: масса машины —  $M=8 \cdot 3=24$  т; вместимость ковша  $V=24 \cdot 0,18=4,32$  м<sup>3</sup>; номинальная мощность двигателя по массе машины  $N_n=24 \cdot 7=188$  кВт, по грузоподъемности —  $N_g=8 \cdot 20=160$  кВт.**

Вместимость ковша необходимо проверить по грузоподъемности  $G$  и максимальной плотности груза в разрыхленном состоянии  $\rho_{max}$  (см. таблицу 2), для которого должна использоваться машина данного типоразмера:  $V \leq G/\rho_{max} = 8/1,8=4,44$  м<sup>3</sup>.

Таким образом, для машины ПДД8 могут быть приняты основные параметры в следующих пределах: грузоподъемность — от 7,6 до 8,4 т; масса — от 22,6 до 26,4 т; вместимость базового ковша — от 4 до 4,44 м<sup>3</sup> включительно.

**Библиография**

- [1] ПБ 05-618—03 Правила безопасности в угольных шахтах (утверждены постановлением Госгортехнадзора РФ от 05.06.03 г., № 50)
- [2] ПБ 03-553—03 Единые правила безопасности при разработке рудных, нерудных и россыпных месторождений полезных ископаемых подземным способом (утверждены постановлением Госгортехнадзора РФ от 13.05.03 г., № 30)
- [3] Нормативы по безопасности забойных машин, комплексов и агрегатов (утверждены постановлением Госпроматомнадзора СССР от 15.06.90 г.)
- [4] ПБ 03-428—02 Правила безопасности при строительстве подземных сооружений (утверждены постановлением Госгортехнадзора РФ от 02.11.01 г., № 49)
- [5] РД 05-312—99 Технические требования по безопасной эксплуатации транспортных машин с дизельным приводом в угольных шахтах (утверждены постановлением Госгортехнадзора РФ от 30.09.1999 г., № 71)

Ключевые слова: стандарты, погрузочно-доставочная машина, классификация, типы и типоразмеры, основные показатели; технические требования, комплектность, маркировка, упаковка, транспортировка и хранение, эксплуатация

---

Редактор *К.А. Коледова*  
Технический редактор *В.Н. Прусакова*  
Корректор *М.В. Бучная*  
Компьютерная верстка *Е.А. Кондрашовой*

Сдано в набор 19.06.2014. Подписано в печать 11.07.2014. Формат 60×84¼. Гарнитура Ариал.  
Усл. печ. л. 3,26. Уч.-изд. л. 2,44. Тираж 53 экз. Зак. 2574.

---

Издано и отпечатано во ФГУП «СТАНДАРТИНФОРМ», 123995 Москва, Гранатный пер., 4.  
[www.gostinfo.ru](http://www.gostinfo.ru) [info@gostinfo.ru](mailto:info@gostinfo.ru)