



НАЦИОНАЛЬНЫЙ
СТАНДАРТ
РОССИЙСКОЙ
ФЕДЕРАЦИИ

ГОСТ Р
55785–
2013

ШНУРЫ ДЕТОНИРУЮЩИЕ
Методика определения скорости детонации

Издание официальное



Москва
Стандартинформ
2014

Предисловие

1 РАЗРАБОТАН Закрытым акционерным обществом «Научно-техническая фирма Перфорационные Технологии» (ЗАО «НТФ ПерфоТех»)

2 ВНЕСЕН Техническим комитетом по стандартизации ТК 105 «Взрывчатые материалы и изделия на их основе»

3 УТВЕРЖДЕН И ВВЕДЕН В ДЕЙСТВИЕ Приказом Федерального агентства по техническому регулированию и метрологии от 22 ноября 2013 г. № 1583-ст

5 ВВЕДЕН ВПЕРВЫЕ

Правила применения настоящего стандарта установлены в ГОСТ Р 1.0–2012 (раздел 8). Информация об изменениях к настоящему стандарту публикуется в ежегодном (по состоянию на 1 января текущего года) информационном указателе «Национальные стандарты», а официальный текст изменений и поправок – в ежемесячно издаваемом информационном указателе «Национальные стандарты». В случае пересмотра (замены) или отмены настоящего стандарта соответствующее уведомление будет опубликовано в ближайшем выпуске ежемесячного информационного указателя «Национальные стандарты». Соответствующая информация, уведомление и тексты размещаются также в информационной системе общего пользования – на официальном сайте Федерального агентства по техническому регулированию и метрологии в сети Интернет (gost.ru)

© Стандартиформ, 2014

Настоящий стандарт не может быть воспроизведен, тиражирован и рас-пространен в качестве официального издания без разрешения Федерального агентства по техническому регулированию и метрологии

Содержание

1 Область применения	1
2 Нормативные ссылки	1
3 Термины и определения	3
4 Требования к материалам и аппаратуре при определении скорости детонации	3
4.1 Требования к образцам.....	3
4.2 Аппаратура и материалы	3
4.3 Требования к конструкции	3
4.4 Требования к сырью, материалам, комплектующим изделиям	4
5 Требования безопасности	4
6 Требования охраны окружающей среды	5
7 Правила приемки	5
8 Методика определения скорости детонации ДШ	5
8.1 Подготовка к испытаниям	5
8.2 Проведение испытаний.....	6
8.3 Обработка результатов	7
Библиография	8

ШНУРЫ ДЕТОНИРУЮЩИЕ**Методика определения скорости детонации**

Detonating cords. Method for determining detonation velocities

Дата введения – 2014–06–01

1 Область применения

Настоящий стандарт распространяется на детонирующие шнуры, применяемые в кумулятивных перфораторах, используемых в нефтяной и газовой промышленности с целью вскрытия продуктивных пластов или для создания технологических отверстий, и устанавливает метод определения скорости детонации.

2 Нормативные ссылки

В настоящем стандарте использованы нормативные ссылки на следующие стандарты:

ГОСТ Р 52108–2003 Ресурсосбережение. Обращение с отходами. Основные положения

ГОСТ 12.1.005–88 Система стандартов безопасности труда. Общие санитарно-гигиенические требования к воздуху рабочей зоны

ГОСТ 12.1.007–76 Система стандартов безопасности труда. Вредные вещества. Классификация и общие требования безопасности

ГОСТ 12.1.010–76 Система стандартов безопасности труда. Взрывобезопасность. Общие требования

ГОСТ 12.1.019–2009 Система стандартов безопасности труда. Электробезопасность. Общие требования и номенклатура видов защиты

ГОСТ 12.2.032–78 Система стандартов безопасности труда. Рабочее место при выполнении работ сидя. Общие эргономические требования

ГОСТ 12.2.033–78 Система стандартов безопасности труда. Рабочее место при выполнении работ стоя. Общие эргономические требования

ГОСТ 12.2.061–81 Система стандартов безопасности труда. Оборудование производственное

ГОСТ 20.39.108–85 Комплексная система общих технических требований. Требования по эргономике, обитаемости и технической эстетике. Номенклатура и порядок выбора

ГОСТ 166–89 (ИСО 3599–76) Штангенциркули. Технические условия

ГОСТ 7502–98 Рулетки измерительные металлические. Технические условия

ГОСТ 9089–75 Электродетонаторы мгновенного действия. Технические условия

ГОСТ 24297–87 Входной контроль продукции. Основные положения

ГОСТ 30167–95 Ресурсосбережение. Порядок установления показателей ресурсосбережения в документации на продукцию

Издание официальное

Примечание – При пользовании настоящим стандартом целесообразно проверить действие ссылочных стандартов в информационной системе общего пользования - на официальном сайте Федерального агентства по техническому регулированию и метрологии в сети Интернет или по ежегодному информационному указателю «Национальные стандарты», который опубликован по состоянию на 1 января текущего года, и по выпускам ежемесячного информационного указателя «Национальные стандарты» за текущий год. Если заменен ссылочный стандарт, на который дана недатированная ссылка, то рекомендуется использовать действующую версию этого стандарта с учетом всех внесенных в данную версию изменений. Если заменен ссылочный стандарт, на который дана датированная ссылка, то рекомендуется использовать версию этого стандарта с указанным выше годом утверждения (принятия). Если после утверждения настоящего стандарта в ссылочный стандарт, на который дана датированная ссылка, внесено изменение, затрагивающее положение, на которое дана ссылка, то это положение рекомендуется применять без учета данного изменения. Если ссылочный стандарт отменен без замены, то положение, в котором дана ссылка на него, рекомендуется применять в части, не затрагивающей эту ссылку.

3 Термины и определения

В настоящем стандарте применены термины по ГОСТ Р 55590, а также следующий термин с соответствующим определением:

3.1 **датчик**: первичный измерительный преобразователь (ПИП).

4 Требования к материалам и аппаратуре при определении скорости детонации

4.1 Требования к образцам

4.1.1 Образцы шнура для определения скорости детонации должны иметь длину не менее 1250 мм.

4.1.2 Детонационный шнур (ДШ) не должен иметь разрывов, внутренних пустот, должен сохранять целостность по всей длине образца.

4.1.3 Датчики в виде двух проводов марки ПЭЛ или ПЭЛШО, либо аналогичных согласно стандартам и нормативной документации (НД) по согласованию с представителем заказчика, имеющих толщину не более 0,3 мм, скрученных между собой (рисунок 1). Допускается применение других типов датчиков, например, две полоски медной фольги, переложенные любым диэлектрическим материалом, или игольчатые.

4.2 Аппаратура и материалы

4.2.1 Осциллограф ОЦЗС – 02 (1000USB)-8 или любой другой с абсолютной погрешностью 0,01 мкс.

4.2.2 Штангенциркуль, обеспечивающий абсолютную погрешность измерения $\pm 0,05$ мм, по ГОСТ 166. Рулетка металлическая по ГОСТ 7502.

4.2.3 Машинка подрывная типа ПИВ-100 или любого другого типа.

4.2.4 Электродетонаторы по ГОСТ 9089 или средства инициирования любого другого типа.

4.2.5 Мерные интервалы для измерения скорости детонации измеряют штангенциркулем или другим мерительным инструментом, обеспечивающим абсолютную погрешность измерения $\pm 0,05$ мм.

4.3 Требования к конструкции

4.3.1 Образцы ДШ должны надежно воспринимать детонацию от электродетонатора (ЭД).

4.3.2 Провода для датчиков согласно 5.1.3 не должны иметь видимых дефектов, соответствовать стандартам и НД.

4.3.3 Общие требования, характеризующие приспособленность техники к человеку-оператору, – по ГОСТ 20.39.108.

4.4 Требования к сырью, материалам, комплектующим изделиям

4.4.1 В испытательной установке следует применять материалы и комплектующие изделия, преимущественно изготовленные из исходного сырья отечественного производства.

Число дефицитных материалов должно быть минимальным.

4.4.2 Все материалы, применяемые для испытаний, должны соответствовать требованиям стандартов и НД по согласованию с представителем заказчика. Соответствие материалов предъявляемым требованиям должно подтверждаться сертификатами заводов-поставщиков, а при отсутствии сертификатов – данными испытаний внутризаводской лаборатории.

4.4.3 Допускается использование взрывчатых материалов (ВМ) с просроченным гарантийным сроком хранения, но соответствующим по своим свойствам требованиям стандартов или НД, что должно быть подтверждено испытаниями уполномоченной химической лаборатории.

5 Требования безопасности

5.1 В составе ЭД и ДШ применяется взрывопожароопасное токсичное вещество. По степени воздействия на организм оно относится к классу 2 по ГОСТ 12.1.007, предельно допустимая концентрация в воздухе рабочей зоны – 1 мг/м^3 . Общие требования взрывобезопасности – по ГОСТ 12.1.010.

5.2 Работы, связанные с испытаниями ВМ, должны выполняться в соответствии с правилами устройства предприятий, правилами эксплуатации производств и нормативно-технической документацией предприятия-изготовителя, утверждёнными в установленном порядке, при соблюдении требований [1].

5.3 При применении ЭД запрещается их разборка.

5.4 Эксплуатация электроприборов и электроустановок, используемых в процессе проведения испытаний, должна производиться в соответствии с требованиями ГОСТ 12.1.019 и [2].

5.5 Расположение и организация рабочих мест при проведении работ должны выполняться в соответствии с требованиями ГОСТ 12.2.032 и ГОСТ 12.2.033. Общие требования безопасности к рабочим местам – по ГОСТ 12.2.06, общие санитарно-гигиенические требования к воздуху в рабочей зоне – по ГОСТ 12.1.005.

6 Требования охраны окружающей среды

6.1 Эксплуатация ВМ, способ их хранения и утилизации не должны причинять вред окружающей природной среде, а также здоровью человека.

6.2 Способ измерения скорости детонации ДШ должен предусматривать предотвращение выбросов в окружающую среду, тщательный сбор, уничтожение отходов производства и очистку сточных вод, при этом следует руководствоваться положениями ГОСТ Р 52108.

6.3 Процессы испытаний, а также связанные с ними процессы по утилизации отходов должны быть направлены на ресурсосбережение и отвечать требованиям ГОСТ 30167.

7 Правила приемки

7.1 Материалы и комплектующие детали должны быть подвергнуты сплошному входному контролю согласно ГОСТ 24297 на соответствие техническим требованиям. Материалы и детали, не прошедшие входной контроль, для проведения испытаний не допускаются.

7.2 Вся аппаратура и средства измерений, участвующие в приемке продукции должны быть поверены и аттестованы в установленном порядке.

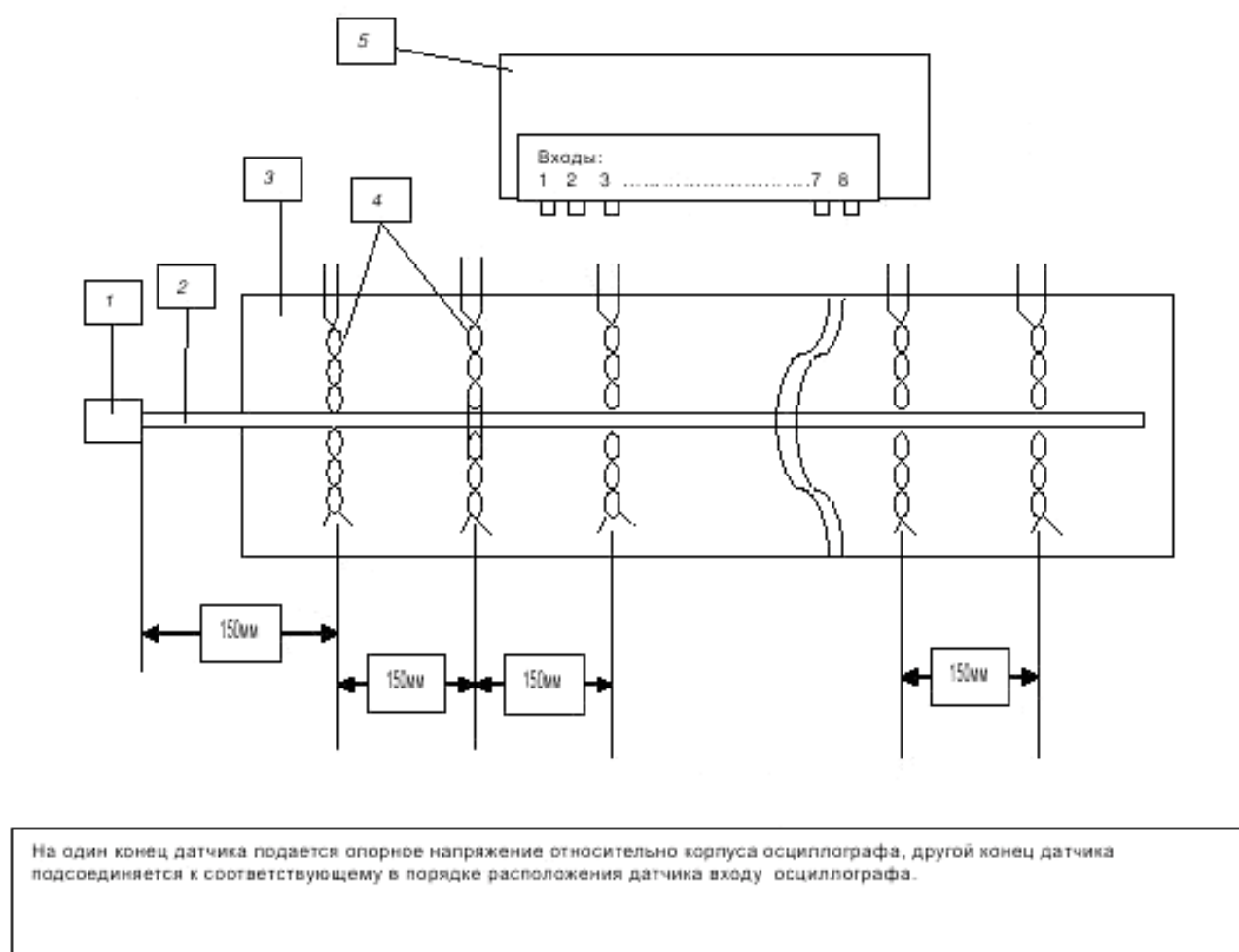
8 Методика определения скорости детонации ДШ

8.1 Подготовка к испытаниям

8.1.1 Блок-схема методики определения скорости детонации приведена на рис. 1 приложения.

Допускаются схемы с большим числом датчиков и с другими интервалами.

8.1.2 Осциллограф подготавливают к работе в соответствии с инструкцией (руководством), прилагаемой к нему.



1 – электродетонатор; 2 – образец испытуемого шнура; 3 – основание;
4 – датчики; 5 – осциллограф

Рисунок 1 – Блок-схема методики определения скорости детонации

8.2 Проведение испытаний

8.2.1 Устанавливают датчики на основание согласно блок-схеме.

8.2.2 Подготовленный образец устанавливают на месте испытания таким образом, чтобы первый датчик находился от детонатора не ближе 150 мм.

8.2.3 Датчики подсоединяют к осциллографу согласно схеме.

8.2.4 Подрыв образца осуществляется с торца при помощи средств инициирования от подрывной машинки, к выходным концам которой подсоединяются проводники от средств инициирования.

8.2.5 Одновременно с подрывом (синхронная работа) осциллографом фиксируют время срабатывания датчиков.

8.3 Обработка результатов

8.3.1 Скорость детонации на каждом мерном интервале V_i вычисляют с точностью до 1 м/с по формуле

$$V_i = L / \Delta t_i,$$

где L – база измерения скорости детонации, м;

Δt_i – время прохождения фронтом детонационной волны i -го мерного интервала (базы измерения), с.

8.3.2 Среднее значение скорости детонации образца шнура V_{cp} определяют по формуле

$$V_{cp} = \sum V_i / n,$$

где n – число мерных интервалов.

8.3.3 Отклонение скорости детонации на каждом мерном интервале от средней скорости детонации образца шнура не должна превышать $\pm 3\%$.

8.3.4 От каждой испытываемой партии проводят не менее трех испытаний, по результатам которых вычисляют среднее арифметическое значение скорости детонации трех образцов шнура.

Отклонение величин скорости детонации отдельных образцов шнура от средней арифметической величины не должно превышать $\pm 3,0\%$.

Примечание – Если отклонение величин скорости детонации отдельных измерений от средней арифметической величины превышают $\pm 3,0\%$, проводят повторные испытания в том же объеме.

8.3.5 Степень округления конечного результата – до 10 м/с.

8.3.6 По результатам испытаний каждой партии шнура составляют протокол, в котором должны быть указаны:

- дата проведения испытаний;
- условное обозначение предприятия изготовителя;
- наименование шнура, номер партии, дата изготовления;
- наименование средства инициирования;
- тип применяемого осциллографа.

Библиография

- [1] ПБ 13-407–01 Единые правила безопасности при взрывных работах.
Утв. постановлением Госгортехнадзора России от
30.01.01 № 3. М.: НПО ОБТ, 2002
- [2] Правила технической эксплуатации электроустановок потребителей. Утв. Приказом
Минэнерго РФ от 13.01.2003 № 6

УДК 626.02:621.396:006.354

ОКС 71.100.30

ОКП 43 1600

Ключевые слова: шнур детонирующий, скорость детонации, методика измерения

Подписано в печать 01.04.2014. Формат 60×84¹/₈.
Усл. печ. л. 1,40. Тираж 31 экз. Зак. 1318.

Подготовлено на основе электронной версии, предоставленной разработчиком стандарта

ФГУП «СТАНДАРТИНФОРМ»,
123995 Москва, Гранатный пер., 4.
www.gostinfo.ru info@gostinfo.ru