
ФЕДЕРАЛЬНОЕ АГЕНТСТВО
ПО ТЕХНИЧЕСКОМУ РЕГУЛИРОВАНИЮ И МЕТРОЛОГИИ



НАЦИОНАЛЬНЫЙ
СТАНДАРТ
РОССИЙСКОЙ
ФЕДЕРАЦИИ

ГОСТ Р
55849—
2013
(ИСО 15136-1:2009)

Нефтяная и газовая промышленность
**СИСТЕМЫ ВИНТОВЫХ НАСОСОВ
ДЛЯ МЕХАНИЗИРОВАННОЙ ДОБЫЧИ**

Часть 1

НАСОСЫ

Общие технические требования

ISO 15136-1:2009
Petroleum and natural gas industries —
Progressing cavity pump systems for artificial lift —
Part 1: Pumps
(MOD)

Издание официальное



Москва
Стандартинформ
2014

Предисловие

1 ПОДГОТОВЛЕН Обществом с ограниченной ответственностью «ТЕХНОНЕФТЕГАЗ» (ООО «ТЕХНОНЕФТЕГАЗ») на основе собственного аутентичного перевода на русский язык международного стандарта, указанного в пункте 4

2 ВНЕСЕН Техническим комитетом по стандартизации ТК 23 «Техника и технологии добычи и переработки нефти и газа»

3 УТВЕРЖДЕН И ВВЕДЕН В ДЕЙСТВИЕ Приказом Федерального агентства по техническому регулированию и метрологии от 22 ноября 2013 г. № 1888-ст

4 Настоящий стандарт является модифицированным по отношению к международному стандарту ИСО 15136-1:2009 «Нефтяная и газовая промышленность. Системы винтовых насосов кавитационного типа для механизированной добычи. Часть 1. Насосы» (ISO 15136-1:2009 «Petroleum and Natural Gas Industries — Progressing cavity pump systems for artificial lift — Part 1: Pumps»).

Дополнительные положения и требования, а также сноски, включенные в текст настоящего стандарта для учета потребностей национальной экономики и особенностей российской национальной стандартизации, выделены курсивом.

При применении настоящего стандарта рекомендуется использовать вместо ссылочных международных стандартов соответствующие им национальные стандарты Российской Федерации, сведения о которых приведены в дополнительном справочном приложении ДА

5 ВВЕДЕН ВПЕРВЫЕ

Правила применения настоящего стандарта установлены в ГОСТ Р 1.0—2012 (раздел 8). Информация об изменениях к настоящему стандарту публикуется в ежегодном (по состоянию на 1 января текущего года) информационном указателе «Национальные стандарты», а официальный текст изменений и поправок — в ежемесячном информационном указателе «Национальные стандарты». В случае пересмотра (замены) или отмены настоящего стандарта соответствующее уведомление будет опубликовано в ближайшем выпуске ежемесячного информационного указателя «Национальные стандарты». Соответствующая информация, уведомление и тексты размещаются также в информационной системе общего пользования — на официальном сайте Федерального агентства по техническому регулированию и метрологии в сети Интернет (gost.ru)

© Стандартиформ, 2014

Настоящий стандарт не может быть полностью или частично воспроизведен, тиражирован и распространен в качестве официального издания без разрешения Федерального агентства по техническому регулированию и метрологии

II

Содержание

1	Область применения	1
2	Нормативные ссылки	1
3	Термины и определения	3
4	Сокращения и обозначения	6
4.1	Сокращения	6
4.2	Обозначения	7
5	Функциональная спецификация	7
5.1	Общие положения	7
5.2	Определение типа винтового насоса	7
5.3	Функциональные требования	8
5.4	Валидация проекта	10
5.5	Оценка функциональных характеристик	10
5.6	Уровни контроля качества	11
5.7	Дополнительная документация	11
5.8	Дополнительные требования	11
6	Технические требования	11
6.1	Общие положения	11
6.2	Технические характеристики	11
6.3	Критерии проектирования	11
6.4	Размеры	12
6.5	Оценка характеристики насоса	13
6.6	Верификация проекта	14
6.7	Валидация проекта	14
6.8	Оценка функциональных характеристик	14
6.9	Допустимые изменения проекта	14
6.10	Масштабирование валидации проекта	14
7	Требования поставщика/изготовителя	15
7.1	Общие положения	15
7.2	Документация и контроль данных	15
7.3	Идентификация изделия	16
7.4	Качество	17
7.5	Сертификация материалов	18
7.6	Дополнительные процессы	18
7.7	Отслеживаемость	19
7.8	Поверка средств измерений	19
7.9	Контроль и испытания	19
7.10	Несоответствие производственных процессов	22
7.11	Претензии потребителя/заказчика	23
7.12	Функциональные испытания	23
8	Ремонт	23
9	Транспортировка, погрузка и хранение	23
9.1	Общие положения	23
9.2	Подготовка к транспортировке	23
9.3	Погрузка	24
9.4	Хранение	24

III

Приложение А (обязательное) Требования к эластомерам винтовых насосов	25
Приложение В (обязательное) Валидация проекта	28
Приложение С (обязательное) Оценка функциональных характеристик	31
Приложение D (справочное) Информация по выбору и испытаниям эластомеров винтовых насосов .	36
Приложение E (справочное) Указания по установке	43
Приложение F (справочное) Указания по эксплуатации	45
Приложение G (справочное) Характеристики винтовых насосов	52
Приложение H (справочное) Образец функциональной спецификации.	56
Приложение I (справочное) Анализ после эксплуатации.	59
Приложение J (справочное) Выбор и применение колонны привода	70
Приложение K (справочное) Ремонт и восстановление.	75
Приложение L (справочное) Вспомогательное оборудование.	78
Приложение ДА (справочное) Сведения о соответствии ссылочных национальных стандартов Российской Федерации международным и региональным стандартам, использованным в качестве ссылочных в примененном международном стандарте	80
Библиография	82

Предисловие

ИСО (Международная организация по стандартизации) является всемирной федерацией национальных органов по стандартизации (стандартизирующих органов членов ИСО). Подготовка международных стандартов обычно проводится в технических комитетах ИСО. Каждый национальный орган по стандартизации, являющийся членом ИСО, и заинтересованный в области, для которой был создан технический комитет, имеет право участвовать в деятельности этого комитета. В этой работе также участвуют международные, правительственные и неправительственные организации, имеющие соответствующие соглашения о сотрудничестве с ИСО. ИСО тесно сотрудничает с Международной электротехнической комиссией (IEC) по всем вопросам стандартизации в электротехнике.

Международные стандарты разрабатываются в соответствии с правилами, приведенными в Директивах ISO/IEC, Часть 2.

Основной задачей технических комитетов является подготовка международных стандартов. Проекты Международных стандартов, принятых техническими комитетами, рассылаются национальным органам по стандартизации стран-членов ИСО для голосования. Публикация в качестве международного стандарта требует его утверждения не менее 75% национальных органов по стандартизации стран-членов ИСО, участвующих в голосовании.

Необходимо иметь в виду, что некоторые элементы настоящего документа могут быть объектом патентного права. ИСО не несет ответственность за идентификацию какого-либо отдельного или всех таких патентных прав.

ИСО 15136-1 был подготовлен Техническим Комитетом ISO/TC 67, «*Материалы, оборудование и морские конструкции для нефтяной, нефтехимической и газовой промышленности*», Подкомитет SC 4, «*Буровое и эксплуатационное оборудование*».

ИСО 15136 состоит из следующих частей:

- Нефтяная и газовая промышленность — *Системы винтовых насосов для механизированной добычи — Часть 1: Насосы*
- Нефтяная и газовая промышленность — *Системы винтовых насосов для механизированной добычи — Часть 2: Системы наземного привода.*

Введение

Настоящая часть стандарта является модифицированной по отношению к международному стандарту ИСО 15136-1:2008 «Промышленность нефтяная и газовая. Системы винтовых насосов для механизированной добычи — Часть 1: Насосы», который был разработан потребителями/заказчиками и поставщиками/изготовителями погружных винтовых насосов и предназначен для использования в нефтяной и газовой промышленности всего мира. Настоящая часть стандарта устанавливает требования и содержит информацию по вопросам выбора, производства, проведения испытаний и эксплуатации винтовых насосов и, кроме того, содержит требования к поставщику/изготовителю, устанавливающие минимальные параметры, которые он должен соблюдать, чтобы обеспечить соответствие продукции настоящему стандарту.

Данная часть стандарта предусматривает различные уровни требований к валидации проекта, контролю качества и определению функциональных характеристик, позволяющих потребителю/заказчику выбирать насос для конкретизированных условий эксплуатации, которые задаются в функциональной спецификации. Существует три уровня валидации проектной документации и три уровня контроля качества, а также две категории испытания функциональных характеристик. Уровень валидации V3 распространяется на существующие изделия, V2 — основной уровень, а V1 — высший. Для контроля качества: уровень Q3 — базовый, а уровни Q2 и Q1 устанавливают дополнительные требования. Категория F1 требует обязательного проведения гидравлических испытаний винтовых насосов для оценки функциональных характеристик, а категория F2 не требует гидравлических испытаний. Потребитель/заказчик может указывать дополнительные требования к данным категориям.

При пользовании этим документом необходимо понимать, что в отдельных случаях могут потребоваться дополнительные (специфические) требования, кроме изложенных. Целью настоящей части стандарта не является запретить или помешать поставщику/изготовителю предлагать или потребителю/заказчику — использовать альтернативное оборудование или инженерные решения. Это особенно применимо в случае, если имеет место внедрение инновационной или усовершенствованной технологии. Если предлагается альтернатива, то именно поставщик/изготовитель ответственен за то, чтобы ясно и полностью изложить любые отклонения от требований данной части стандарта.

Нефтяная и газовая промышленность
СИСТЕМЫ ВИНТОВЫХ НАСОСОВ ДЛЯ МЕХАНИЗИРОВАННОЙ ДОБЫЧИ
Часть 1
НАСОСЫ

Общие технические требования

Petroleum and natural gas industries. Progressing cavity pump systems for artificial lift. Part 1. Pumps. General technical requirements

Дата введения — 2014—07—01

1 Область применения

Настоящий стандарт устанавливает требования к проектированию, проверке и оценке проектирования, производству и контролю качества, оценке производительности, определению функциональных характеристик, ремонту, обслуживанию и хранению винтовых насосов (ВН), для использования в нефтяной и газовой промышленности. Настоящий стандарт не распространяется на соединения с приводной колонной и трубами.

В приложениях к настоящему стандарту приведены обязательные требования к описанию характеристик и испытанию статорного эластомера и оценке функциональных показателей. Дополнительно приложения содержат информацию о выборе и испытании эластомеров для винтовых насосов, инструкции по установке, запуску и эксплуатации, выбору оборудования, оценке используемого насоса, выбору и применению приводной колонны, процедуры по ремонту и восстановлению, а также по вспомогательному оборудованию.

Настоящий стандарт не распространяется на системы погружного привода, исключая такие комплекты для винтовых насосов как приводная колонна и вспомогательное оборудование — стопорные пальцы, газовые сепараторы и якоря. Требования к системам наземного привода установлены в ГОСТ Р 55850—2013.

2 Нормативные ссылки

В настоящем стандарте использованы нормативные ссылки на следующие стандарты:

ГОСТ 262—93 Резина. Определение сопротивления раздиру (раздвоенные, угловые и серповидные образцы)

ГОСТ 270—75 Резина. Метод определения упругопрочностных свойств при растяжении

ГОСТ ИСО 9000—2011 Системы менеджмента качества. Основные положения и словарь

ГОСТ ИСО/ТО 12100-1—2007 Безопасность машин. Основные понятия, общие принципы конструирования. Часть 1. Основные термины, методология

ГОСТ 12329—77 Нефтепродукты и углеводородные растворители. Метод определения анилиновой точки и ароматических углеводородов

ГОСТ 13877—96 Штанги насосные и муфты штанговые. Технические условия

ГОСТ ИСО 15156-3—2012 Нефтяная и газовая промышленность. Материалы для использования в средах, содержащих H_2S , при добыче нефти и газа. Часть 3. Трещиностойкие CRAs (коррозионные сплавы) и другие сплавы

ГОСТ ИСО/МЭК 17025—2009 Общие требования к компетентности испытательных и калибровочных лабораторий

Издание официальное

1

ГОСТ 17398—72 Насосы. Термины и определения

ГОСТ 18863—89 Насосы одновинтовые. Основные параметры

ГОСТ 27110—86 Резина. Метод определения эластичности по отскоку на приборе типа Шоба

ГОСТ Р 8.615—2005 Государственная система обеспечения единства измерений. Измерения количества извлекаемых из недр нефти и нефтяного газа. Общие метрологические и технические требования

ГОСТ Р ИСО 1817—2009 Резина. Определение стойкости к воздействию жидкостей

ГОСТ Р ИСО 2859-1—2007 Статистические методы. Процедуры выборочного контроля по альтернативному признаку. Часть 1. Планы выборочного контроля последовательных партий на основе приемлемого уровня качества

ГОСТ Р ИСО 2859-3—2009 Статистические методы. Процедуры выборочного контроля по альтернативному признаку. Часть 3. Контроль с пропуском партий

ГОСТ Р ИСО 2859-4—2006 Статистические методы. Процедуры выборочного контроля по альтернативному признаку. Часть 4. Оценка соответствия заявленному уровню качества

ГОСТ Р ИСО 2859-5—2009 Статистические методы. Процедуры выборочного контроля по альтернативному признаку. Часть 5. Система последовательных планов на основе AQL для контроля последовательных партий

ГОСТ Р ИСО 2859-10—2008 Статистические методы. Процедуры выборочного контроля по альтернативному признаку. Часть 10. Введение в стандарты серии ГОСТ Р ИСО 2859

ГОСТ Р ИСО 6507-1—2007 Металлы и сплавы. Измерение твердости по Виккерсу. Часть 1. Метод измерения

ГОСТ Р ИСО 7619-1—2009 Резина вулканизованная или термопластичная. Определение твердости при вдавливании. Часть 1. Метод с применением дюрометра (твердость по Шору)

ГОСТ Р ИСО 9712—2009 Контроль неразрушающий. Аттестация и сертификация персонала

ГОСТ Р 50779.72—99 Статистические методы. Процедуры выборочного контроля по альтернативному признаку. Часть 2. Планы выборочного контроля отдельных партий на основе предельного качества LQ

ГОСТ Р 51161—2002 Штанги насосные, устьевые штоки и муфты к ним. Технические условия

ГОСТ Р 53366—2009 (ИСО 11960:2004) Трубы стальные, применяемые в качестве обсадных или насосно-компрессорных труб для скважин в нефтяной и газовой промышленности. Общие технические условия

ГОСТ Р 53554—2009 Поиск, разведка и разработка месторождений углеводородного сырья. Термины и определения

ГОСТ Р 53678—2009 Нефтяная и газовая промышленность. Материалы для применения в средах, содержащих сероводород, при добыче нефти и газа. Часть 2. Углеродистые и низколегированные стали, стойкие к растрескиванию и применению чугунов

ГОСТ Р 53679—2009 Нефтяная и газовая промышленность. Материалы для применения в средах, содержащих сероводород, при добыче нефти и газа. Часть 1. Общие принципы выбора материалов, стойких к растрескиванию

ГОСТ Р 55850—2013 (ИСО 15136—2:2006) Нефтяная и газовая промышленность. Системы винтовых насосов для механизированной добычи. Часть 2. Установки насосные винтовые с наземным приводом. Общие технические требования

Примечание — При пользовании настоящим стандартом целесообразно проверить действие ссылочных стандартов в информационной системе общего пользования — на официальном сайте Федерального агентства по техническому регулированию и метрологии в сети Интернет или по ежегодному информационному указателю «Национальные стандарты», который опубликован по состоянию на 1 января текущего года, и по выпускам ежемесячного информационного указателя «Национальные стандарты» за текущий год. Если заменен ссылочный стандарт, на который дана недатированная ссылка, то рекомендуется использовать действующую версию этого стандарта с учетом всех внесенных в данную версию изменений. Если заменен ссылочный стандарт, на который дана датированная ссылка, то рекомендуется использовать версию этого стандарта с указанным выше годом утверждения (принятия). Если после утверждения настоящего стандарта в ссылочный стандарт, на который дана датированная ссылка, внесено изменение, затрагивающее положение, на которое дана ссылка, то это положение рекомендуется применять без учета данного изменения. Если ссылочный стандарт отменен без замены, то положение, в котором дана ссылка на него, рекомендуется принять в части, не затрагивающей эту ссылку.

3 Термины и определения

В настоящем стандарте применены термины по ГОСТ 17398, ГОСТ 53554, ГОСТ ИСО/ТО 12100-1, ГОСТ ИСО 9000 (относящиеся к Системе качества), а также следующие термины с соответствующими определениями.

3.1 **агрессивная среда** (corrosive environment): Среда, в которой происходит разрушение оборудования вследствие воздействия температуры и активных сред.

3.2 **валидация проекта** (design validation): Проверка правильности проектных решений, проводимая посредством испытаний продукции для подтверждения соответствия проектных параметров насоса требованиям, указанным в функциональной спецификации.

3.3 **верификация проекта** (design verification): Проверка правильности проектных решений, проводимая посредством вычисления, сравнения или исследования для подтверждения соответствия проектных параметров насоса требованиям, указанным в функциональной спецификации.

3.4 **винтовой насос (ВН)** (progressing cavity pump): Объемный роторно-вращательный насос с перемещением жидкой среды вдоль оси вращения рабочих органов.
[ГОСТ 17398—72, статья 41]

Примечание — В соответствии с ГОСТ 17398 и ГОСТ 18863 рассматриваемые насосы относятся к *одновинтовым*.

3.5 **внутрискважинная производительность** (downhole capacity per rpm): Объемная подача насоса при данной частоте вращения, рассчитанная с учетом геометрии рабочих органов насоса и скважинных условий эксплуатации.

3.6 **вспомогательное оборудование** (auxiliary equipment): Оборудование или компоненты, которые не рассматриваются настоящим стандартом, но предпочтительны для установки потребителем/заказчиком.

Пример — Стопорный палец, газосепаратор, якорь.

3.7 **геометрия винтового насоса** (PCP geometry): Специфические характеристики насоса: число заходов (причем число заходов ротора и статора отличаются на единицу), шаг винтовой поверхности, эксцентриситет и диаметр рабочих органов.

3.8 **гидравлический крутящий момент** (hydraulic torque): Крутящий момент, определяемый перепадом давления жидкости внутри насоса.

3.9 **годная деталь** (qualified part): Деталь, изготовленная для того, чтобы в случае замены соответствовать или превосходить эксплуатационные свойства оригинала.

3.10 **деталь/часть** (item): Любая часть, компонент, устройство, подсистема, функциональная единица, оборудование или система, которые могут рассматриваться отдельно.

3.11 **диаметр обсадной колонны** (casing size): Номинальный наружный диаметр в соответствии с ГОСТ Р 53366.

3.12 **дифференциальное давление/перепад давления** (differential pressure): Разница между давлением жидкости на выходе и входе насоса.

3.13 **замена** (redress): Действие, заключающееся в снятии оригинальной детали и установке взамен годной детали.

3.14 **значительное изменение конструкции** (substantial design change): Изменение конструкции, утвержденной поставщиком/изготовителем, оказывающее влияние на эксплуатационные качества изделия при заданных условиях.

3.15 **идентификационный номер** (unique identifier): Индивидуальная комбинация буквенно-цифровых обозначений для идентификации определенного типоразмера насоса.

3.16 **интенсивность искривления ствола скважины** (dogleg severity): Локальная кривизна ствола скважины.

3.17 **испытательная температура** (test temperature): Температура, при которой производится испытание оборудования, определенная на основе соответствующих критериев проекта.

3.18 **испытательное давление** (test pressure): Давление, при котором производится испытание оборудования, определенное на основе соответствующих критериев проекта.

3.19 **квалифицированное лицо** (qualified person): Специалист обладающий необходимыми знаниями, приобретенными посредством обучения и опыта в соответствии с установленными требованиями стандартов или тестов.

3.20 **максимальная рабочая скорость** (maximum operating speed): Максимальная рабочая частота вращения насоса, установленная поставщиком/изготовителем.

3.21 **максимально допустимая рабочая температура** (maximum operating temperature): Максимально допустимая рабочая температура насоса, установленная поставщиком/изготовителем.

3.22 **масштабирование** (scaling): Обоснованное распространение действия протоколов испытаний или результатов аналитической проверки на более широкий ряд типов или моделей изделия относительно испытанных/проверенных.

3.23 **модель** (model): Оборудование с оригинальными комплектующими и эксплуатационными характеристиками, отличающимися его от другого оборудования такого же типа.

3.24 **момент трения** (friction torque): Момент сил сопротивления вращению приводной колонны (или подшипников) и ротора (внутри статора), который зависит от различных факторов, например, глубины и траектории ствола скважины, геометрии рабочих органов насоса, в том числе зазора или натяга между ротором и статором, характеристики сальника и др.

3.25 **напор** (head rating): Расчетное давление, выраженное в эквиваленте столба жидкости.

3.26 **насосно-компрессорные трубы (НКТ)** (tubing): Труба, помещенная внутрь скважины и являющаяся каналом для подъема или нагнетания.

3.27 **неисправное изделие/деталь** (failed item): Любое изделие/деталь, вышедшее из строя.

3.28 **несоответствие** (non-compliance): Невыполнение заданного требования, например, отклонение параметров оборудования/его частей или несоблюдение процедур производства и эксплуатации, установленных стандартом.

3.29 **номинальная производительность** (nominal capacity): Заданная объемная подача насоса при данной частоте вращения, определяемая расчетом по требованию потребителя/заказчика в коммерческих целях.

3.30 **номинальное давление** (pressure rating): Заданное проектом дифференциальное давление.

3.31 **оборудование устья скважины** (wellhead equipment): Техническое средство или совокупность технических средств, устанавливаемых на устье скважины нефтяной или газовой залежи при ее строительстве, эксплуатации или ремонте, предназначенных для выполнения одной или нескольких самостоятельных функций, связанных с герметизацией устья.

Примечание — К устьевому оборудованию не относятся наземные манифольды и трубопроводы, присоединяемые к оборудованию после его установки на устье.

[ГОСТ 28996—91, статья 1]

3.32 **обсадная колонна буровой скважины** (casing): Конструкция из обсадных труб, составленная путем их последовательного соединения, предназначенная для крепления буровой скважины, а также для изоляции продуктивных горизонтов при эксплуатации или испытании скважины.

Примечание — Различают колонны направляющие, кондукторные, промежуточные и эксплуатационные.

[ГОСТ Р 53554—2009, статья 47]

3.33 **основной отказ детали** (primary failed item): Отказ детали внутри насоса, повлекший за собой отказ работы самого винтового насоса.

3.34 **отказ/выход из строя** (failure): Прекращение способности оборудования или изделия/детали выполнять требуемую функцию.

3.35 **оценка характеристики** (performance rating): Оценка характеристик и эксплуатационных качеств насоса.

3.36 **погружной насос** (inertable pump): Насос, устанавливаемый под уровнем подаваемой жидкой среды.

[ГОСТ 17398—72, статья 110]

3.37 **подача** (flow rate): Объем жидкости, перекачиваемый за единицу времени.

3.38 **полость заполненная** (engaged cavities): Заполненные жидкостью полости камеры, образованные в результате взаимодействия ротора и статора.

3.39 **приводная колонна** (drive string): Устройство передачи вращения (обычно насосные штанги) между системой наземного привода и винтовым насосом.

3.40 **приводной двигатель** (prime mover): Двигатель (электрический, гидравлический или внутреннего сгорания), обеспечивающий крутящий момент для вращения ротора насоса.

3.41 **признак отказа** (failure descriptor): Очевидный, наблюдаемый эффект отказа/выхода из строя.

3.42 **приложенный крутящий момент** (applied torque): Крутящий момент, приложенный системой наземного привода к верхней части приводной колонны.

3.43 **приспособление для ориентированной сборки ротора** (rotor phasing alignment jig): Короткий сегмент материала, точно повторяющий контур винтового ротора.

3.44 **приспособление для ориентированной сборки статора** (stator phasing alignment jig): Короткий сегмент материала, точно повторяющий винтовую поверхность статора.

3.45 **причина отказа/выхода из строя** (failure cause): Обстоятельства, возникающие во время проектирования, производства или применения, являющиеся причиной отказа/выхода из строя.

3.46 **причина подъема** (reason for pull): Повод для подъема насоса из скважины.

3.47 **производство/изготовление** (manufacturing): Совокупность действий поставщика/изготовителя оборудования, необходимая для обеспечения потребителя/заказчика готовыми компонентами, сборными деталями и соответствующей документацией, согласно его заявке и отвечающей его запросам.

Примечание — Производство начинается с момента получения поставщиком/изготовителем заявки и заканчивается, когда компоненты, сборные детали или изделие в целом и соответствующая документация переданы перевозчику.

3.48 **противоотворотное устройство** (no-turn tool): Защищает статор винтового насоса и/или насосно-компрессорные трубы от развинчивания вследствие крутящего момента, вызванного натягом между статором и ротором.

3.49 **процесс набухания** (swelling process): Увеличение объема эластомера, когда жидкость впитывается в материал вследствие физического взаимодействия между жидкостью и эластомером.

3.50 **пульсация** (slugging): Работа скважины, характеризующаяся неравномерным потоком жидкости.

3.51 **размер** (size): Соответствующие размерные характеристики оборудования, установленные поставщиком/изготовителем.

3.52 **ремонт** (repair): Действие, выходящее за рамки замены деталей, включающее демонтаж, повторную сборку и испытание с / без замены оригинальных деталей; может включать механическую, термическую обработку, сварочные работы и другие технологические операции, которые восстанавливают оборудование до первоначальных эксплуатационных характеристик.

3.53 **ротор** (rotor): Вал имеющий винтообразный профиль по длине поверхности.

3.54 **руководство по эксплуатации (РЭ)** (operators manual): Изданное поставщиком/изготовителем пособие, содержащее детальную информацию по проектированию и указания по монтажу, эксплуатации и обслуживанию оборудования.

3.55 **система погружного привода** (bottom—drive system): Система привода винтового насоса с использованием погружного двигателя.

3.56 **система механизированной добычи** (artificial lift system): Совокупность оборудования, применяемого для транспортирования жидкости из пласта на поверхность, включающая насос, приводную колонну, приводной двигатель и насосно-компрессорные трубы.

3.57 **соединительная труба** (orbit tube): Деталь, установленная непосредственно над статором и служащая для соединения насоса и колонны труб.

3.58 **статор** (stator): Корпус, внутри которого размещена обойма (обкладка), изготовленная из эластомера или другого полимерного материала, внутренняя поверхность которой представляет собой винтовую поверхность, имеющую на один заход больше, чем ротор.

3.59 **стопорный палец** (tag bar): Приспособление, монтируемое в нижней части статора и ограничивающее углубление ротора.

3.60 **технические спецификации** (technical specification): Требования, которым должно соответствовать оборудование, чтобы удовлетворять требования функциональной спецификации.

3.61 **тип** (type): Оборудование со специфическими техническими характеристиками, отличающееся от аналогичного функциональными характеристиками.

3.62 **требуемая функция** (required function): Функция или совокупность функций, необходимые для выполнения поставленных задач.

3.63 **уровень** (grade): Категория или класс, присваиваемый различным наборам требований в области оценки качества или проектирования.

3.64 **условия эксплуатации** (operating environment): Совокупность условий, воздействию которых подвергается продукция в течение всего жизненного цикла.

3.65 **установленная производительность** (rated capacity per rpm): Объемная подача насоса при данной частоте вращения, определяемая в результате испытаний, проведенных с целью валидации проекта.

3.66 **установленный на НКТ** (tubing deployed): Система винтового насоса, при которой статор спускается в скважину на нижней части колонны НКТ.

3.67 **фактическая производительность** (actual capacity per rpm): Объемная подача насоса при данной частоте вращения, определяемая в результате функциональных испытаний определенного ВН.

3.68 **функциональная спецификация** (functional specification): Документ, содержащий информацию о свойствах и характеристиках ВН, условиях работы, ограничениях и исключениях, определенных условиями скважины.

Примечание — Допускается называть «опросный лист», «заявка».

3.69 **функциональные испытания** (functional test): Испытания продукции с целью определения способности выполнять заданные функции.

3.70 **функция** (function): Работа изделия в период эксплуатации.

3.71 **эксцентриситет** (core deflection): Радиальное смещение оси ротора относительно оси статора.

3.72 **якорь противоотворотный** (torque anchor): Приспособление, обеспечивающее надежную фиксацию насоса в обсадной колонне и тем самым предупреждающее произвольное вращение НКТ в процессе работы насоса.

4 Сокращения и обозначения

4.1 Сокращения

В настоящем стандарте использованы следующие сокращения:

C_{30+} — углеводородные фракции с более чем 30 углеродными атомами на молекулу;

CP — граница разрушения между первым связующим покрытием и основным металлом;

M — граница разрушения между первым связующим покрытием и металлом;

R — повреждение резины (повреждение резиновой обкладки);

RC — граница разрушения между первым связующим покрытием и резиновым покрытием;

H_c (MD) — замеренная глубина (по стволу скважины);

H_v (TVD) — глубина по вертикали;

об/мин (rpm) — обороты в минуту;

АСПО — асфальтосмолопарафиновые отложения;

ВН (PCP) — винтовой насос;

Γ_{ϕ} (GOR) — газовый фактор;

$K_{\text{вн}}$ — количество взвешенных частиц;

КПД — коэффициент полезного действия;

МУН — методы увеличения нефтеотдачи;

$H_{\text{ст}}$ (NPSH) — высота столба жидкости над всасывающим патрубком насоса (допустимый кавитационный запас);

НК (NDE) — неразрушающий контроль;

НКТ — насосно-компрессорные трубы;

$P_{\text{вх}}$ (PIP) — давление на входе в насос;

РЭ — руководство по эксплуатации;

сут (d) — сутки;

T_z (BHT) — температура на забое скважины.

4.2 Обозначения

В настоящем стандарте использованы следующие обозначения:

- d_r — диаметр приводной колонны;
- Δp — дифференциальное давление (перепад давления);
- D — диаметр сечения ротора;
- e — эксцентриситет;
- F_x — осевая нагрузка приводной колонны;
- F_t — осевая сила, растягивающая резьбу;
- F_s — осевая сила, действующая на заплечик при скручивании;
- P — шаг статора (приложение G);
- V — объемная подача;
- $V_{\Delta p}$ — подача при заданном дифференциальном давлении;
- V_o — подача при $\Delta p < 350$ кПа;
- V_{TC} — теоретическая подача (приложение G);
- T_r — крутящий момент приводной колонны;
- T_s — крутящий момент на заплечике;
- T_t — крутящий момент в резьбовом соединении;
- η — общий коэффициент полезного действия насоса;
- η_o — объемный КПД;
- η_m — механический КПД насоса при заданном давлении и подаче;
- N_r — гидравлическая мощность;
- N_b — мощность насоса (на валу);
- Δ — фазовый угол или угол потерь;
- σ_e — эффективное напряжение;
- M_b — крутящий момент на валу;
- ω — угловая скорость вала.

5 Функциональная спецификация

5.1 Общие положения

Потребитель/заказчик должен подготовить функциональную спецификацию для заказа продукции, соответствующей настоящему стандарту, и установить конкретные требования (включая условия эксплуатации) и/или указать конкретную продукцию поставщика/изготовителя. Данная информация используется поставщиком/изготовителем для рекомендаций потребителю/заказчику конкретного типа винтового насоса. Эти требования и условия эксплуатации могут быть представлены в виде таблицы Н.1 (приложение Н), а затем установлены в инструкции по эксплуатации (приложение F). Потребитель/заказчик должен указать единицы измерений для предоставляемых данных.

ВН должны разрабатываться для конкретных условий эксплуатации. С целью использования ВН в других отличающихся условиях требуется детальное изучение со стороны потребителя/заказчика для гарантии того, что насос будет работать должным образом. Приложение Е и приложение F содержат руководства по установке и эксплуатации ВН, которые потребуются в данном случае. Процесс оценки новых условий должен быть не менее строгим, чем тот, который проводится при разработке изделия.

5.2 Определение типа винтового насоса

При выборе ВН потребитель/заказчик должен учитывать следующие условия:

- a) рабочие характеристики насоса;
- b) свойства перекачиваемой жидкости;
- c) комплектация наземного оборудования;
- d) способ установки статора, при помощи приводной колонны, лифтовой колонны, каната или кабеля, НКТ малого диаметра.

5.3 Функциональные требования

5.3.1 Параметры применения

5.3.1.1 Общие положения

После установки ВН должен работать в соответствии с функциональными требованиями, которые определены на основе условий применения. Основные требования перечислены в 5.3.1.2—5.3.3.4, но ими не ограничиваются.

5.3.1.2 Информация о скважине

Должна быть указана следующая информация о скважине:

а) эксплуатационные условия — температурный режим, $K_{вц}$, коррозионная среда, осложненная или обычная добыча нефти, угольные пласты. *Величины скорости коррозии и виды сред должны определяться в нормативной документации изготовителя;*

б) тип скважины — вертикальная, наклонно направленная, субгоризонтальная или горизонтальная;

с) инклинометрия скважины;

д) расположение устья скважины — на суше, на морской платформе или подводное;

е) тип коллектора — карбонатная горная порода, цементированный песчаник, рыхлый песчаник, уголь или сланец;

ф) способ добычи — водонапорный режим, фонтанный способ, механизированная добыча, заводнение, тепловые МУН, создание депрессии на пласт, вторичный метод добычи, например, нагнетание CO_2 , циклическое закачивание воды и газа, полимерное заводнение;

г) тип заканчивания скважины — перфорированная обсадная колонна, открытый ствол, хвостовик с щелевидными продольными отверстиями, гравийная набивка или противопесочный фильтр;

h) информация о предыдущих процессах добычи — с использованием ВН, других видов механизированной добычи и/или фонтанирования;

и) ожидаемый эксплуатационный ресурс — общий объем производительности, число циклов, дней, лет.

5.3.1.3 Информация о заканчивании

Должна быть указана следующая информация о заканчивании:

а) глубина спуска насоса от устья скважины до приема насоса, выраженная в H_c и H_a ;

б) глубина залегания продуктивного пласта, выраженная в H_c и H_a ;

с) глубина текущего забоя скважины до уровня цементного стакана, выраженная в H_c и H_a ;

д) в случае, когда инклинометрия скважины не производилась:

1) угол наклона или изгиб ствола скважины на глубине подвески насоса;

2) максимальный изгиб ствола скважины (максимальная интенсивность естественного искривления) между устьем скважины и глубиной подвески насоса, через которое должен пройти насос во время установки;

е) параметры обсадной колонны, включая внешний и внутренний диаметр, массу, тип соединения и материал исполнения;

ф) минимальный проходной диаметр между устьем скважины и диаметром погружного насоса;

г) минимальный проходной диаметр между устьем и ВН;

h) параметры НКТ, включая внешний и внутренний диаметры, массу, тип соединения и материал исполнения;

и) тип и толщина внутреннего покрытия НКТ;

j) предпочтения по типу всасывающего отверстия — открытый прием, щелевой, селективный, статический газовый сепаратор, хвостовик, сетчатый фильтр;

к) наличие/отсутствие противоотворного якоря и его тип;

л) измеренная глубина до верха противоотворного якоря;

м) другие параметры скважины, которые могут повлиять на установку или эксплуатацию насоса.

5.3.1.4 Информация об эксплуатации и добыче

Должна представляться следующая информация об эксплуатации и добыче:

а) производительность скважины по жидкости (дебит) при *нормальных условиях по ГОСТ Р 8.615 или при условиях, соответствующих температуре 15 °С и давлению 760 мм рт. ст.;*

б) процентное содержание воды от общего объема добытой жидкости (обводненность);

с) объемное содержание песка;

д) максимальная и минимальная эксплуатационные частоты вращения, выраженные в об/мин;

е) устьевое давление;

- f) температура жидкости на устье скважины;
- g) давление на головке обсадной колонны;
- h) статическое давление или давление в закрытой скважине на всасывающем отверстии насоса;
- i) статическое давление или давление в закрытой скважине на заданной глубине;
- ж) статическая температура или температура на приеме насоса в закрытой скважине;
- к) статическая температура или температура в закрытой скважине при заданной глубине;
- л) рабочий ГФ или измеренный уровень газа при *нормальных условиях по ГОСТ Р 8.615 или при условиях, соответствующих температуре 15 °С и давлению 760 мм рт. ст.*;
- м) соотношение скоростей истечения газа в обсадной колонне и колонне НКТ при *нормальных условиях по ГОСТ Р 8.615 или при условиях, соответствующих температуре 15° С и давлению 760 мм рт. ст.* и/или эффективность свободного внутрискважинного газоотделения;
- н) $P_{вх}$ выражается как одно из нижеследующих:
 - 1) рабочее давление на приеме насоса;
 - 2) рабочий уровень жидкости (в метрах), кольцевой градиент/плотность и давление устья обсадной колонны;
 - 3) пластовое давление и индекс продуктивности;
 - 4) статический уровень жидкости и индекс продуктивности;
- о) тенденция к пульсации — газ, вода, механические примеси, пар.

5.3.2 Условия перекачиваемой среды

Потребитель/заказчик должен указать требования, определяемые перекачиваемой средой. Учитываются следующие параметры:

- а) для нефти:
 - 1) плотность при *нормальных условиях по ГОСТ Р 8.615 или при условиях, соответствующих температуре 15 °С и давлению 760 мм рт. ст.*;
 - 2) состав, включая, но не ограничиваясь:
 - типом и концентрацией ароматических веществ;
 - анилиновой точкой;
 - 3) вязкость при испытательных и/или рабочих условиях;
 - 4) давление насыщения при температуре пласта;
- б) для воды:
 - 1) pH;
 - 2) плотность;
 - 3) тип воды;
- в) для газа:
 - 1) состав:
 - мольная доля (в процентах) CO_2 ;
 - мольная доля (в процентах) H_2S ;
 - температура закипания, давление и характерные особенности;
 - 2) удельная плотность;
- г) для механических примесей:
 - 1) содержание $K_{вн}$;
 - 2) проблемы, связанные с механическими примесями: эрозия, закупоривание пор пласта, износ;
 - 3) морфология — твердость, размер, структура, кривизна, состав;
 - 4) шкала отложений;
 - 5) вероятность АСПО;
- д) другие:
 - 1) эмульсионные свойства, такие как:
 - точка инверсии обращения (процент обводненности);
 - вязкость эмульсии при эксплуатационных условиях в скважине за предполагаемый срок службы насоса;
 - тенденция формирования эмульсии;
 - 2) вероятность вспенивания нефти;
 - 3) типы других жидкостей и концентратов — понизитель вязкости, ингибитор коррозии и солевых отложений, раствор для глушения (заканчивания) скважины, диспергенты и др.

5.3.3 Совместимость насоса с оборудованием скважины

5.3.3.1 Общие положения

Потребитель/заказчик должен определить тип привода, требования к материалам, ограничения габаритных размеров, необходимые для обеспечения соответствия изделия предполагаемому применению.

5.3.3.2 Система привода

Должны устанавливаться следующие характеристики:

а) тип привода — наземный или погружной;

Примечание — Системы наземного привода рассматриваются в ГОСТ Р 55850—2013.

б) крутящий момент, частота вращения и осевая нагрузка;

с) для систем погружного привода указывают:

- тип привода — электрический или гидравлический;

- эксплуатационные ограничения — теплогенерация, максимальная температура перегрева электродвигателя, допускаемые скорости жидкости на входе и выходе;

- максимальный внешний диаметр, длина и расположение относительно ВН;

- передаточное отношение редуктора.

5.3.3.3 Приводная колонна

Рассматриваются следующие параметры и характеристики:

а) тип — стандартная, непрерывная, полая;

б) материал исполнения;

с) диаметр;

д) тип и описание соединения;

е) крутящий момент и осевая нагрузка;

ф) центратор, описание и количество установленных колонн;

г) тип направляющего устройства, описание и количество установленных колонн.

5.3.3.4 Условия эксплуатации и комплектующие к насосу

Должна быть определена следующая информация:

а) внешний диаметр обсадной колонны и точка перфорации — расположение относительно насоса, кольцевое пространство, колонна НКТ;

б) внешний диаметр внутрискважинного оборудования, длина и расположение относительно насоса;

с) внешний и внутренний диаметры внутрискважинного контрольно—измерительного оборудования, идентификатор, длина, расположение насоса и комплектующие к насосу, такие как стопорные пальцы, противоотворотные устройства, газосепараторы, хвостовики, арматура;

д) требования к размерам, определяемые скважиной, такие как минимальная длина полированного штока, длина насоса, максимальный диаметр насосно—компрессорных труб.

5.4 Валидация проекта

Потребитель/заказчик должен установить один из трех перечисленных далее уровней валидации проекта, определенных настоящим стандартом:

- V1: высший;

- V2: основной;

- V3: унаследованный.

Основные требования к каждому уровню представлены в приложении В.

5.5 Оценка функциональных характеристик

Потребитель/заказчик должен установить одну из двух категорий оценки функциональных характеристик изделия, указанных в настоящем стандарте.

F1 — гидравлическое испытание насосов: потребитель/заказчик должен установить диапазон объемного КПД, испытательную жидкость, частоту вращения насоса, температуру и давление жидкости для проведения функционального испытания.

F2 — функциональная оценка без проведения стендовых испытаний: потребитель/заказчик должен установить диапазон объемного КПД, жидкость, частоту вращения насоса, температуру и давление жидкости в соответствии с нормами, применяемыми для функциональной оценки без проведения испытаний.

Основные требования к каждой категории оценки функциональных характеристик представлены в приложении С.

5.6 Уровни контроля качества

Потребитель/заказчик должен установить один из следующих уровней контроля качества, рассматриваемых в разделе 7:

- Q1 — высший;
- Q2 — повышенный;
- Q3 — базовый.

5.7 Дополнительная документация

Потребитель/заказчик может запросить руководство по эксплуатации, сертификат соответствия, паспорт изделия и иные документы, не требуемые для определенного уровня контроля качества.

5.8 Дополнительные требования

Потребитель/заказчик может установить дополнительные требования для верификации, валидации проекта и/или оценки эксплуатационных характеристик изделия. Эти требования будут дополнением к указанным в приложениях В и С.

Испытания упрочненного слоя ротора и оценка соответствия эластомера статора должны проводиться по приложению D. Эти требования являются дополнением к указанным в приложении А.

6 Технические требования

6.1 Общие положения

Поставщик/изготовитель должен подобрать технические характеристики, необходимые для обеспечения работы насоса в условиях, описанных в функциональной спецификации. Поставщик/изготовитель должен предоставить потребителю/заказчику документацию на изделие согласно разделу 7.

6.2 Технические характеристики

Должны соблюдаться следующие условия:

- винтовой насос должен перекачивать жидкость из забоя скважины на поверхность при определенном дифференциальном давлении и продолжать до тех пор, пока намеренно не будет остановлен. Исключением считают ограничение срока службы, связанное с естественным износом и повреждением оборудования;

- после установки ВН должен работать в соответствии с характеристиками, установленными в функциональной спецификации;

- ВН должен быть совместим с соответствующим скважинным оборудованием и соответствовать условиям эксплуатации.

6.3 Критерии проектирования

6.3.1 Материалы

Перечень металлических и неметаллических материалов должен определяться поставщиком/изготовителем и должен соответствовать требованиям, указанным в функциональной спецификации. У поставщика/изготовителя должны быть письменные спецификации для всех материалов, и все используемые материалы должны отвечать данным спецификациям.

Замена материалов, утвержденных в проектной документации, допускается после проведения дополнительных испытаний или при условии, что критерии выбора материала поставщиком/изготовителем документированы, соответствуют всем требованиям настоящего стандарта и выбор будет проводиться квалифицированным лицом. *Поставщик должен информировать заказчика о проведенной замене материалов.*

6.3.2 Металлы

6.3.2.1 Общие положения

В ВН основными стальными элементами являются корпус статора и ротор с упрочняющим покрытием.

Спецификации поставщика/изготовителя должны определять выбор материалов для ротора и трубы статора, соответствующих функциональной спецификации, принимая во внимание следующие аспекты:

- а) химический состав;
- б) механические свойства:
 - 1) предел прочности на разрыв;
 - 2) предел текучести;
 - 3) удлинение при растяжении;
 - 4) твердость.

Материал ротора должен быть достаточно прочным, чтобы профиль или соединения могли выдержать суммарную скручивающую и осевую нагрузки в процессе эксплуатации в диапазоне нагрузок для указанной модели насоса. При возникновении изгибающей нагрузки подлежит учету эффект усталостности. При высокотемпературном применении свойства материала должны быть пересмотрены в соответствии с заданным применением. Окончательное утверждение проекта должно проводиться квалифицированным лицом.

Отчеты об испытании материала, предоставленные его поставщиком/изготовителем, могут быть использованы для подтверждения соответствия материала техническим требованиям.

6.3.2.2 Сварные швы

Сварные швы в компонентах ротора и статора должны соответствовать техническим требованиям поставщика/изготовителя, указанным в 7.6.3. Идентификация и проверка шва должна производиться в соответствии с указанным уровнем качества.

6.3.3 Покрытие ротора или обработка поверхности

Тип и толщина покрытия ротора должны учитывать характеристики рабочей среды, указанные в функциональной спецификации, в частности, абразивность и химический состав. Требования поставщика/изготовителя определяют характеристики и критерии приемки покрытия и обработки ротора, включая:

- а) основное покрытие или состав покрытия;
- б) фактическую твердость поверхности;
- с) минимальную и максимальную толщины покрытия на выступах и впадинах ротора;
- д) шероховатость поверхности.

6.3.4 Эластомер статора и система соединения с корпусом

Эластомер статора и соединения с корпусом (адгезия) должны соответствовать приложению А, которое содержит подробную информацию о классификации эластомеров, их характеристиках и процедурах испытания.

Поставщик/изготовитель должен иметь документально оформленные результаты испытаний и вычислений, которые подтверждают, что применяемый материал эластомера статора и системы соединения соответствуют особенной конфигурации ВН, факторам окружающей среды и техническим особенностям применения, заданным функциональными требованиями. Эти расчеты должны производиться с согласованием результатов квалифицированным лицом и учитывать данные испытаний, архив показателей работы эластомера и систем соединения в сочетании с давлением, температурой и жидкостями, сходных с теми, что указаны в функциональной спецификации.

6.4 Размеры

6.4.1 Посадка ротора в статоре

Поставщик/изготовитель должен иметь документально оформленные процедуры, представленные квалифицированным персоналом, по выбору необходимого натяга (зазора) в паре «ротор-статор» для обеспечения соответствия функциональным требованиям. В приложении G представлена информация по выбору посадки ротора в статоре.

6.4.2 Размерные ограничения

Компоненты ВН должны быть нужного размера для обеспечения прокачки через них рабочих агентов и возможности эксплуатации в искривленных скважинах. Диаметральный размер статора должен обеспечивать кольцевое пространство для инструментов (приспособлений) — овершота или промывочной трубы, отделяемого газа и промывочной жидкости в случаях, когда ВН спускается ниже перфорационных отверстий. Если функциональные требования предусматривают наличие такого оборудования как дополнительные насосно-компрессорные колонны для закачивания/промывки или кабели управления, то статор в сборе должен обеспечивать необходимое кольцевое пространство.

Поставщик/изготовитель должен указать:

- а) внешний диаметр статора и статора в сборе; узел статора спускаемого на НКТ должен проходить через обсадную колонну и другие устройства, являющиеся ее частью; узел статора вставного погружного насоса должен проходить через НКТ и другие устройства, являющиеся ее частью;
- б) максимальный диаметр ротора и ротора в сборе; ротор должен проходить через НКТ и все остальные устройства, которые являются их частью;
- с) орбитальный диаметр профиля ротора и роторного соединения; эксцентриковая передача ротора и роторное соединение должны быть меньше, чем внутренний диаметр насосно-компрессорной колонны или орбитальной трубы непосредственно над статором;
- д) общую длину и массу ротора и статора.

6.5 Оценка характеристики насоса

6.5.1 Производительность

Поставщик/изготовитель должен предоставлять номинальную и фактическую объемную подачу для каждой базовой конфигурации насоса. Эти параметры должны выражаться в пересчете на заданную частоту вращения ($\text{м}^3/\text{сут}$)/(100 об/мин).

Фактическая объемная подача определяется испытаниями в соответствии с 6.7 и приложением В. Дополнительная информация приведена в приложении G.

6.5.2 Давление и напор

Поставщик/изготовитель должен представить нормы давления на приеме насоса, уровень напора, развиваемого насосом, давление на одну камеру и число камер.

Нормы давления подтверждаются при испытаниях, указанных в 6.7 в соответствии с приложением В. Дополнительная информация по нормам давления приведена в G.5 (приложение G).

6.5.3 Рабочие характеристики

Поставщик/изготовитель должен подготовить графики рабочих характеристик для каждой модели, которые отражают уровень объемной подачи жидкости как функцию дифференциального давления и скорости насоса. Эти графики должны иллюстрировать расчетные данные, начиная с нулевого давления до расчетного давления насоса при скоростях 100 об/мин, 200 об/мин и 300 об/мин с номинальной посадкой ротора в статоре.

6.5.4 Объемный КПД

Поставщик/изготовитель должен представить графики расчетных эксплуатационных показателей, представляющих собой прогнозируемую производительность при условиях, предусмотренных функциональной спецификацией.

Примечание — Фактические показатели могут значительно изменяться в зависимости от разнообразия потенциальных условий эксплуатации скважины. Объемный КПД представляет собой рассчитанный коэффициент наполнения насоса с учетом потерь энергии, которая происходит из-за различий между мультифазным уровнем жидкости на всасывающем отверстии насоса и уровнем поверхностной жидкости. Более подробная информация представлена в приложении G.

6.5.5 Частота вращения, крутящий момент и мощность

Поставщик/изготовитель должен определить расчетные гидравлические показатели, значения крутящего момента и мощности ВН как функцию дифференциального давления и частоты вращения ротора насоса. Также поставщик/изготовитель должен указать значение максимального крутящего момента, минимальной и максимальной частоты вращения.

Примечание — Дополнительная информация о частоте вращения ротора насоса, крутящем моменте и мощности представлена в приложении G. Необходимо, чтобы расчетные гидравлические показатели и значения крутящего момента использовались с осторожностью, так как они могут быть нетипичны для внутрискважинных условий. Данные показатели должны интерпретироваться только как ожидаемые эксплуатационные показатели для внутрискважинных условий.

6.5.6 Максимальное объемное газосодержание на приеме насоса

Поставщик/изготовитель должен предоставить информацию о максимальной объемной доле газа на приеме насоса. Поставщик/изготовитель должен иметь доказательства работы насоса при значениях максимального газосодержания всасывающего отверстия насоса.

Примечание — Несмотря на способность ВН отбирать газ, это их свойство приводит к неравномерному распределению давления внутри насоса и сокращает способность удалять создающееся при трении внутреннее тепло. Возникающая таким образом механическая нагрузка и температурный режим внутри насоса могут снизить эксплуатационный срок службы ВН.

6.6 Верификация проекта

Верификация проекта должна производиться для того, чтобы убедиться, что каждое проектное решение ВН соответствует техническим требованиям поставщика/изготовителя. Верификация проектной документации должна включать в себя экспертизу проекта, расчеты при проектировании, физические испытания, сравнение с аналогичными проектами и архивными записями определенных рабочих состояний. Эмпирические методы и физические испытания, применяемые при проверке соблюдения проектного задания, должны быть полностью документированы и подтверждены чертежами и спецификациями материалов.

Результаты верификации должны быть задокументированы и включать анализ способности соответствовать требованиям по объему и давлению, размерным ограничениям, силовым характеристикам и допустимым отклонениям с тем, чтобы отвечать техническим требованиям. Все документы по верификации проекта должны быть включены в дело разработки изделия и одобрены квалифицированным лицом, но не разработчиком изделия.

6.7 Валидация проекта

Валидационные испытания проекта должны проводиться для каждой модели ротора и статора ВН и комбинации эластомера для обеспечения гарантии соответствия техническим требованиям поставщика/изготовителя. Уровни валидации проектной документации определяют алгоритм валидации, перечень процедур и испытания, необходимые для каждого уровня в соответствии с приложением В. Потребитель/заказчик вправе установить дополнительные требования к валидации проекта.

Примечание — Для особых условий применения необходимы дополнительные валидационные испытания. Примеры включают испытания производительности или продолжительности работы насоса с альтернативными средствами и мультифазными жидкостями, испытания минимального давления насоса на входе, максимальной газовой доли, оценку усовершенствованного эластомера (устойчивость к взрывной декомпрессии, остаточная деформация, теплостойкость, динамическая характеристика или устойчивость к сероводороду).

6.8 Оценка функциональных характеристик

Оценка функциональных характеристик должна производиться в соответствии с приложением С и согласовываться квалифицированным лицом для подтверждения, что каждый произведенный ВН отвечает задокументированным требованиям поставщика/изготовителя, техническим требованиям и функциональным характеристикам. Результаты оценки должны быть официально оформлены и являться частью документации по качеству изделия.

6.9 Допустимые изменения проекта

Все изменения проекта должны быть задокументированы и проанализированы поставщиком/изготовителем в части соблюдения утвержденного проекта и определения, являются ли изменения существенными. Существенное изменение определяется как изменение проекта поставщиком/изготовителем, которое воздействует на работу устройства в рабочих условиях. Проект, который подвергается существенному изменению, является новым проектом, требующим верификации согласно 6.6 и валидации согласно 6.7.

Все изменения и модификации должны быть идентифицированы, документированы, пересмотрены и согласованы до момента их ввода в действие и отвечать требованиям соответствующих валидационных испытаний настоящего стандарта. Обоснование изменений проекта, признанные несущественными, должны быть документированы. При внесении каких—либо изменений в проект поставщик/изготовитель принимает во внимание:

- a) уровни напряжений в модифицированных или изменяемых изделиях;
- b) изменения материала;
- c) функциональные изменения.

6.10 Масштабирование валидации проекта

Масштабирование может применяться для валидации новых проектов и вариаций на основе ранее утвержденных моделей со следующими ограничениями:

- a) масштабирование применяется только к моделям, отнесенным к уровням V1 и V2;
- b) валидация эластомера и соединяющего вещества в соответствии с приложением А применяется только к конкретным составам эластомера, прошедшим испытания. Масштабирование данной

валидации не разрешается для других эластомерных компаундов. Масштабирование этой валидации разрешается для любых проектов, использующих идентичные эластомерные компаунды;

с) валидация износоустойчивости в соответствии с приложением В может сводиться к вариациям конструкций, включая компаунды, применяющие такие же габариты статора, как и испытанный образец, при условии, что применяемый в вариативной конструкции эластомерный компаунд был предварительно испытан на износоустойчивость на какой-либо конфигурации статора;

д) валидация гидравлических испытаний в соответствии с приложением В применима только к проверенной комбинации особенного эластомерного компаунда и конфигурации статора. Гидравлические испытания могут применяться к любой вариативной конструкции, использующей такой же эластомер и конфигурацию статора, как и испытываемый продукт.

7 Требования поставщика/изготовителя

7.1 Общие положения

Требования к изготовлению изделий, удовлетворяющих требованиям функциональных и технических спецификаций и настоящего стандарта, содержатся в разделе 7.

7.2 Документация и контроль данных

7.2.1 Общие положения

Поставщик/изготовитель должен определить и утвердить задокументированные процедуры контроля всех документов и данных, которые имеют отношения к настоящему стандарту. Эти документы и данные необходимо сохранять, чтобы подтвердить соответствие установленным требованиям. Все документы и данные должны быть представлены в четко читаемом виде, понятными и доступными для проверки потребителем/заказчиком. Необходимо обеспечить подходящие условия хранения в целях избежания повреждения, износа и потери документов и данных, а также для их быстрого восстановления с помощью технических средств.

Документы и данные могут храниться на любом носителе, на бумажной копии или на электронном носителе. Проектные документы и данные должны храниться в течение 5 лет после момента последнего изготовления.

7.2.2 Проектная документация

Документация процесса проектирования для каждого типа, размера и модели насоса должна включать, как минимум, следующее:

- а) критерии проектирования;
- б) функциональные и технические требования;
- в) технические чертежи и спецификации материалов;
- г) применяемые спецификации и стандарты;
- д) методики проведения валидационных испытаний, критерии приемки и утвержденные результаты;
- е) процедуры оценки функциональных характеристик и критерии принятия;
- ж) изменения конструкции и обоснование изменений конструкции (при необходимости).

7.2.3 Сопроводительная документация

Документация, предоставляемая потребителю/заказчику вместе с изделием, должна включать в себя:

- а) наименование и адрес поставщика/изготовителя;
- б) полное название и маркировку изделия поставщика/изготовителя;
- в) документацию с функциональными характеристиками в соответствии с указанной функциональной категорией;
- г) документы по качеству в соответствии с указанным уровнем качества.

7.2.4 Руководство по эксплуатации

В соответствии с уровнем качества или по требованию поставщика/изготовителя ему предоставляется руководство по эксплуатации, содержащее следующую информацию:

- а) наименование и адрес поставщика/изготовителя;
- б) полное название и маркировка изделия поставщика/изготовителя;
- в) чертеж или схема изделия, содержащие основные детали, значимые размеры, конфигурации и схему соединений;
- г) инструкции по обслуживанию и хранению;

- е) процедура проверки перед установкой и обслуживанием;
- ф) инструкции по установке, включая корректировочные процедуры, для всех деталей насоса и подгона длины ротора согласно приложению Е;
- г) инструкции по эксплуатации и выявлению неисправностей, включая меры предосторожности для безопасной и экологически безопасной эксплуатации;
- h) инструкция по технологии ремонта оборудования;
- i) информация по критериям списания оборудования.

7.2.5 Сертификат соответствия

В соответствии с уровнем качества или по требованию поставщика/изготовителя ему предоставляются сертификаты соответствия, указывающие соответствие изделия, как минимум, следующим требованиям:

- а) уровень качества;
- б) категория оценки функциональных характеристик;
- с) уровень валидации проекта.

Сертификат должен включать обозначение изделия и быть утвержден квалифицированным лицом поставщика/изготовителя.

7.2.6 Паспорт изделия

В соответствии с уровнем качества или по требованию поставщика/изготовителя на каждое изделие должен быть предоставлен паспорт, содержащий следующую информацию:

- а) обозначение изделия;
- б) наименование и адрес поставщика/изготовителя;
- с) метод спуска;
- д) номинальная производительность;
- е) частота вращения;
- ф) расчетное давление;
- г) давление в каждой камере полости;
- h) число камер;
- и) диаграмма рабочих характеристик;
- j) диаграмма крутящего момента;
- к) максимальное объемное газосодержание на приеме насоса;
- l) минимальная и максимальная частоты вращения;
- m) длина и масса ротора;
- п) длина и масса статора в сборе;
- о) наибольший, наименьший и орбитальный диаметры ротора;
- р) наружный диаметр статора и максимальный наружный диаметр статора в сборе;
- q) концевые соединения ротора и статора;
- г) тип и толщина покрытия ротора;
- с) обозначение руководства по эксплуатации.

7.2.7 Паспорт эластомера

В соответствии с уровнем качества или по требованию поставщика/изготовителя ему предоставляется паспорт эластомера, содержащий следующие показатели в соответствии с приложением А:

- а) классификация эластомера статора;
- б) физические свойства жидкости;
- с) механические свойства;
- д) максимальная температура эксплуатации;
- е) адгезия обкладки статора и его корпуса. *Величина силы отрыва эластомера от специально обработанной внутренней поверхности металлического корпуса статора должны указываться в конструкторской документации изготовителя.*

7.3 Идентификация изделия

Каждый укомплектованный ротор и статор должны быть идентифицированы с указанием типа и условий применения, в соответствии с требованиями поставщика/изготовителя. Каждая модель, должна иметь маркировку со следующей информацией:

- а) обозначение поставщика/изготовителя;
- б) индивидуальное обозначение;
- с) месяц и год производства статора, указанные как «мм—гггг»;

d) на каждый статор наносится маркировка «ппп—нннн—эээ», расположенная не более чем на 1 м от конца статора, где:

- ппп означает номинальную подачу, выраженную в м³/сут (при 100 об/мин);
- нннн означает напор, выраженный в метрах;
- эээ означает код эластомера;

е) на каждой головке ротора обозначается «ппп—нннн—ррр», где:

- ппп означает номинальную подачу, выраженную в м³/сут (при 100 об/мин);
- пппп означает напор, выраженный в метрах;
- ррр означает код размера ротора;

ф) отремонтированное оборудование маркируется согласно индивидуальному обозначению поставщика/изготовителя для указания каждого капитального ремонта, где:

- Р означает повторное нарезание резьбы;
- П означает повторное нанесение покрытия;
- В означает выправление.

7.4 Качество

7.4.1 Общие положения

Поставщик/изготовитель должен иметь документально оформленные процедуры по контролю качества, которые будут осуществляться квалифицированным персоналом для обеспечения соответствия каждого изготовленного изделия применяемым спецификациям и стандартам.

Как правило, уровни контроля качества применяют к изделию в сборе.

В таблице 1 указаны объем продукции, подлежащей проверке, и метод контроля в зависимости от уровня контроля качества. Там, где процентное соотношение проверяемого продукта менее 100 %, поставщик/изготовитель и потребитель/заказчик должны согласовать процесс отбора образцов.

Методы испытаний, указанные в таблице 1, рассматриваются как минимальные требования, отвечающие указанному уровню контроля качества. Соответствие требованиям более высокого уровня контроля качества автоматически гарантирует соответствие изделия более низким уровням контроля качества. Эти процедуры включают критерии определения готовности к эксплуатации для всех произведенных продуктов, описанных в настоящем стандарте. Указанные в таблице 1 требования должны осуществляться в соответствии со ссылками на пункты и подпункты настоящего стандарта.

Таблица 1 — Объем проверок, необходимый для каждого уровня контроля качества

Проверка	Ссылка	Объем проверок		
		Q3	Q2	Q1
Наличие сертификатов на материалы (металлы и неметаллы)	7.5	По спецификации поставщика/изготовителя	100% роторы, 100% статоры	100% роторы, 100% статоры
Испытание на твердость эластомера статора	7.9.2	То же	20 %	100 %
Испытание связующего вещества эластомера	7.9.3	— » —	20 %	100 %
Фазовая синхронизация статора	7.9.4	— » —	По спецификации поставщика/изготовителя	100 %
Фазовая синхронизация ротора	7.9.7	— » —	То же	100 %
Визуальный контроль дефектов на поверхности статора	7.9.8	— » —	Обычный, 100 %	Подробный, 100 %
Визуальная проверка дефектов на поверхности ротора	7.9.8	— » —	100 %	100 %
Проверка на отклонение от центра	7.9.10	— » —	Успешно/неуспешно, 100 %	Количественная, 100 %

Окончание таблицы 1

Проверка	Ссылка	Объем проверок		
		Q3	Q2	Q1
Осмотр сварных швов статора неразрушающим методом	Q3: 7.9.9.2; Q2: 7.9.9.5 или 7.9.9.6; Q1: 7.9.9.3 или 7.9.9.4	Визуально	Метод магнитного порошка или капиллярная дефектоскопия, 100 %	Рентгенографический или ультразвуковой, 100 %
Осмотр сварных швов ротора неразрушающим методом	Q3: 7.9.9.2; Q2: 7.9.9.5 или 7.9.9.6; Q1: 7.9.9.3 или 7.9.9.4	То же	То же	То же
Проверка размеров детали	7.9.11	По спецификации поставщика/изготовителя	Общие размеры ротора и статора, 100 %, размеры профиля ротора, 50 %	Общие размеры ротора и статора, 100 %, размеры профиля ротора, 100 %, размеры профиля статора, 100 %
Документация	от 7.2.4 до 7.2.7	То же	Сертификат соответствия, проспект изделия, проспект эластомера	Сертификат соответствия, руководство по эксплуатации, проспект изделия, проспект эластомера

7.5 Сертификация материалов

Согласно уровню контроля качества или по требованию поставщика /изготовителя материалы, используемые при производстве, должны иметь документ об испытаниях для подтверждения соответствия условиям, указанным в документации поставщика/изготовителя по материалам.

7.6 Дополнительные процессы

7.6.1 Документация

Документация по процедурам, описанным в 7.6.2, 7.6.3 и 7.6.4, после одобрения квалифицированного лица должна иметь один из следующих документов:

- a) сертификат соответствия, подтверждающий, что материалы и применяемые процедуры отвечают документально оформленным спецификациям поставщика/изготовителя и критериям приемки;
- b) отчет об испытаниях материала, подтверждающий, что материалы и процедуры отвечают спецификациям поставщика/изготовителя и критериям приемки.

7.6.2 Покрытия

Процесс нанесения покрытий и накладок должен осуществляться в соответствии с документально оформленными процедурами, гарантирующими соответствие изделия критериям поставщика/изготовителя по приемке.

Когда это требуется уровнем качества, твердость поверхности ротора должна измеряться с помощью контрольных пластинок на основе отборочной программы поставщика/изготовителя или в соответствии с ГОСТ Р ИСО 2859 и ГОСТ Р 50779.72. Испытание на твердость и преобразование в другие единицы измерения проводится в соответствии с ГОСТ Р ИСО 6507—1, [1], [2] или [3], с исключениями, обозначенными в ГОСТ ИСО 15156—3, ГОСТ Р 53678 и ГОСТ Р 53679 для материалов, предполагаемых к использованию в скважинах, где коррозионные вещества могут вызвать растрескивание трубопроводов.

7.6.3 Сварка

Сварочные и спаечные процедуры, а также квалификация персонала должны соответствовать действующим государственным стандартам, нормативным документам по стандартизации и международным стандартам, например, [4] или [5]. Материалы и технологии, не перечисленные в двух этих стандартах, применяют с использованием сварочных процедур, квалифицированных в соответствии с [4] или [6].

Поставщик/изготовитель должен гарантировать, что процедуры по сварке и пайке соответствуют особенностям скважины и учитывают такие аспекты как восприимчивость к коррозии и водородная хрупкость.

Поставщик/изготовитель должен располагать документами по критериям приемки.

7.6.4 Тепловая обработка

Тепловую обработку производят согласно документально оформленным процедурам, обеспечивающим соответствие продукта критериям поставщика/изготовителя по приемке.

7.7 Отслеживаемость

Возможность контроля должна обеспечиваться согласно документированным процедурам поставщика. Для всех деталей должна быть предусмотрена возможность отследить информацию о материалах: номер партии, отчет об испытании материала и др., используя индивидуальный идентификатор. Возможность контроля оборудования считается достаточной, если отвечает требованиям настоящего стандарта, после того как оно выходит из учета поставщика/изготовителя.

7.8 Поверка средств измерений

Оборудование, используемое для испытаний, должно быть идентифицировано, калибровано, поверено и настроено в соответствии с требованиями *ГОСТ ИСО/МЭК 17025* и настоящего стандарта. Оборудование для проверки, измерения и испытания должно быть использовано только в рамках калибровочного диапазона.

Технологии проверки, измерения и испытания с точностью, соразмерной или превосходящей указанную в настоящем стандарте, можно применять с соответствующей документацией и после одобрения квалифицированным персоналом.

Поверочные интервалы должны быть устанавливаемы с учетом частоты использования оборудования и диапазона измерений. Максимально поверочные интервалы могут составлять три месяца, до тех пор, пока не будут установлены регистрируемые данные калибровки. Интервалы могут быть длиннее или короче в зависимости от повторяемости, уровня эксплуатации и записываемых данных калибровки. Калибровочный интервал не может быть увеличен более чем в два раза по сравнению с предыдущим интервалом, который не должен превышать один год.

7.9 Контроль и испытания

7.9.1 Общие положения

Согласно требованиям поставщика/изготовителя или потребителя/заказчика НК и проверки следует проводить и утверждать в соответствии с документально оформленными спецификациями поставщика/изготовителя, включающими требования согласно 7.9 и критерии приемки.

Инструкции по проведению НК должны быть детально описаны в документально оформленных процедурах поставщика/изготовителя и соответствовать настоящему стандарту. Все инструкции НК должны утверждаться компетентным лицом с квалификацией III уровня согласно *ГОСТ Р ИСО 9712* и осуществляются квалифицированным персоналом. Проводящий и принимающий НК персонал должен иметь квалификацию в соответствии с процедурами поставщика/изготовителя, как минимум, необходимую для оценки и интерпретации. Персонал, проводящий визуальные испытания, должен в обязательном порядке проходить ежегодное обследование зрения в соответствии с *ГОСТ Р ИСО 9712*. В качестве альтернативы допускается проводить оценку зрительных способностей персонала специалистом по качеству, основываясь на заранее определенных критериях.

7.9.2 Твердость эластомера статора

Твердость эластомера статора следует измерять согласно приложению А с использованием одного характерного образца эластомера, взятого из статора, а также должна соответствовать диапазону твердости эластомера, указанному в технических требованиях.

7.9.3 Адгезия эластомера статора

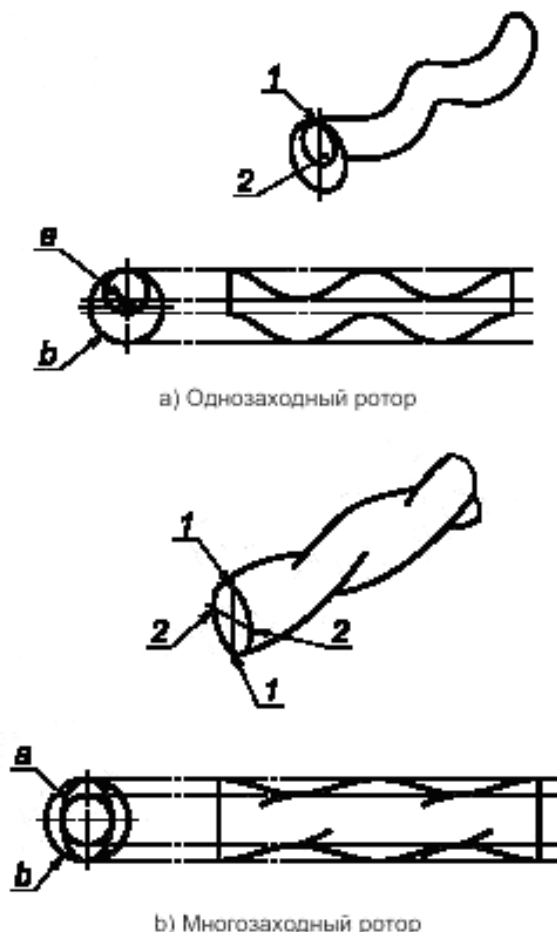
Способность сцепления эластомера статора с металлом должна быть проверена в соответствии с А.4.5.1 (приложение А) с использованием, одного характерного образца эластомера, взятого из статора, и демонстрирующим 100%-ное повреждение эластомера, на основе визуального осмотра, проведенного квалифицированным лицом.

7.9.4 Ориентированная сборка статора

Выверка фазировки статорных модулей должна осуществляться вводом приспособления для ориентированной сборки статора внутрь собранного статора. Статор признается негодным в случае, когда приспособление не может беспрепятственно пройти в область фазировки.

7.9.5 Толщина покрытия ротора

Толщина покрытия ротора измеряется прямым методом или расчетами, используя измерения до и после процесса покрытия. Эти измерения включают замеры на расстоянии 1 м от каждого конца ротора и в середине. В каждой точке измерения проводятся по два замера, в точке минимума и в точке максимума, как показано на рисунке 1.



1 — точка максимума; 2 — точка минимума; а — предполагаемая траектория точки минимума, находящейся под прямым углом к осевой линии; б — предполагаемая траектория точки максимума, находящейся под прямым углом к осевой линии

Рисунок 1 — Определение минимальной и максимальной точки для измерения покрытия

Все измерения должны находиться в рамках диапазона минимальной и максимальной толщин изделия, указанного в технических требованиях.

7.9.6 Защитное покрытие ротора

Защитное покрытие ротора должно проверяться методом визуального сравнения или другими методами, обеспечивающими точность оценки.

Примечание — Данные проверки проводятся в соответствии с действующими государственными стандартами или [7] и [8].

7.9.7 Ориентированная сборка ротора

Выверка фазировки роторных секций должна производиться размещением сборного ротора в приспособление для ориентированной его сборки. Сварной ротор должен проходить сквозь приспособление с усилием, не превышающим величину, необходимую для прохождения бессварных секций.

7.9.8 Визуальный контроль

7.9.8.1 Ротор

Визуальный контроль роторов состоит в сравнении следующих характеристик с документально оформленными техническими требованиями поставщика/изготовителя:

- a) трещины на поверхности (кроме тепловых повреждений близ зон сварного шва) и окалины;
- b) точечные дефекты на поверхности ротора;
- c) механические повреждения поверхностного слоя;
- d) изгибы.

7.9.8.2 Статор

В соответствии с уровнем качества изделия указывают два вида визуального контроля статоров:

a) обычный визуальный контроль статора, заключающийся в осмотре внешней части статора и внутренней поверхности у хвостовой части статора;

b) подробный визуальный контроль, включающий визуальный осмотр плюс применение оптических приборов или других технологий для исследования всей внутренней поверхности статора.

При визуальном контроле статора выявляют недопустимые явления:

- трещины эластомера, окалины и другие повреждения поверхности;
- отделение эластомера от корпуса статора;
- механические повреждения корпуса статора или заглушек;
- искривления.

7.9.9 Сварка

7.9.9.1 Общие положения

Проверка сварного шва должна проводиться в соответствии с уровнем контроля качества. Сварные швы основного металла (например, исходного материала ротора) не входят в область применения настоящего стандарта. Все остальные виды сварочных работ по статору или ротору входят в настоящий стандарт.

7.9.9.2 Визуальный контроль

Все видимые швы должны быть визуально проверены и зафиксированы в соответствии с уровнем качества. При визуальном контроле сварного шва не допускаются:

- трещины основного или присадочного металла;
- наличие примесей;
- поверхностные дефекты.

7.9.9.3 Рентгенодефектоскопия

Процедура проведения рентгенодефектоскопии должна производиться согласно требованиям [9] или других государственных либо международных стандартов. Критерии приемки должны соответствовать [10], [11] или другим государственным либо международным стандартам.

7.9.9.4 Ультразвуковая проверка

Процедура ультразвуковой проверки должна проводиться в соответствии с требованиями [12] или других государственных либо международных стандартов. Критерии приемки должны соответствовать [10] или другим государственным либо международным стандартам.

7.9.9.5 Магнитопорошковый метод исследований

Магнитопорошковый метод исследования должен проводиться в соответствии с [13], [14] или другими государственными либо международными стандартами.

7.9.9.6 Проверка методом проникающей жидкости

Проверка методом проникающей жидкости должна проводиться в соответствии с [15], [16] или другими государственными либо международными стандартами.

7.9.10 Прямолинейность

Поставщик/изготовитель должен проверить каждый статор на наличие осевого отклонения в соответствии с уровнем контроля качества. Для количественной характеристики эксцентриситет будет выражен как величина максимального радиального смещения осевой линии полости статора от осевой линии статорной трубы. *Величина осевого отклонения статора должна указываться в конструкторской документации изготовителя в зависимости от эксцентриситета.*

7.9.11 Проверка соответствия размеров деталей

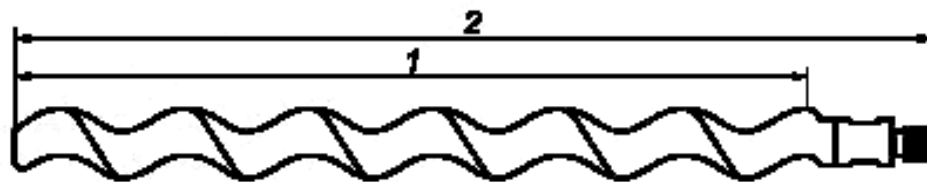
Размеры деталей проверяют согласно уровню качества для обеспечения соответствия проектным критериям и требованиям поставщика/изготовителя. Проверку можно проводить во время или после изготовления детали, но до момента монтажа, кроме случаев, когда монтаж необходим для проведения измерений. Все измерения эластомера статора корректируют на 15 °С и фиксируют в соответствии с

задокументированными процедурами поставщика/изготовителя. Результаты проверки должны быть документально оформлены.

Проверка размеров компонентов включает:

а) основные размеры:

- 1) для ротора:
 - общая длина;
 - длина винтовой поверхности (см. рисунок 2);
 - тип и размер верхнего резьбового соединения;

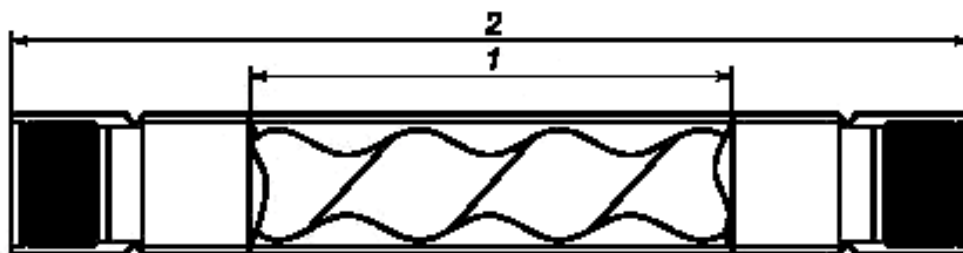


1 — длина винтовой поверхности; 2 — общая длина

Рисунок 2 — Изображение ротора

2) для статора:

- общая длина;
- длина непокрытых концов эластомером на каждом конце (см. рисунок 3);
- внешний и внутренний диаметры трубы;
- тип и размер верхнего резьбового соединения;
- тип и размер нижнего резьбового соединения.



1 — длина эластомера; 2 — общая длина

Рисунок 3 — Изображение статора

б) профильные размеры, фиксируемые до требуемой для каждого измерения точности:

1) для ротора:

- наибольший и наименьший диаметры минимум в пяти точках, равномерно расположенных по длине ротора. Точки измерений должны находиться на расстоянии не более 1 м друг от друга по длине ротора;

- размеры округляются до ближайших 0,02 мм;

2) для статора:

- минимальный диаметр профиля статора минимум в пяти точках, равномерно расположенных по длине статора. Точки измерений должны находиться на расстоянии не более 1 м друг от друга по длине статора;

- размеры округляются до ближайших 0,02 мм;

- наружная температура.

7.10 Несоответствие производственных процессов

Поставщик/изготовитель должен устанавливать и осуществлять документально оформленные процедуры, согласно которым детали или комплектующие, не соответствующие техническим требованиям, не будут отгружаться или устанавливаться. Указанный контроль должен предусматривать

идентификацию, классификацию, оценку, документирование и способ распоряжения изделиями, не соответствующими техническим требованиям. Не соответствующие техническим требованиям комплектующие и детали, повторно перенаправленные на производство, должны быть отправлены на повторную проверку и проконтролированы в соответствии с требованиями, предъявляемыми к первоначальной проверке. Ответственность за проверку и дальнейшее перераспределение несоответствующих техническим требованиям комплектующих и деталей определяется поставщиком/изготовителем.

7.11 Претензии потребителя/заказчика

Если изделие не отвечает функциональным характеристикам, поставщик/изготовитель должен нести ответственность за выдачу номера претензии потребителю/заказчику в целях дальнейшего контроля и отчетности. Потребитель/заказчик должен предоставить соответствующие данные о характеристиках скважины и условиях работы, а также предоставляет для проверки и изучения несоответствующий техническим требованиям ВН.

7.12 Функциональные испытания

Определение функциональных характеристик изделия должно проводиться поставщиком/изготовителем для каждого ВН, изготовленного согласно настоящему стандарту. Результаты функциональных испытаний должны быть зафиксированы, датированы и подписаны компетентным персоналом, проводившим испытания. Детали проведения испытания и критерии приемки должны определяться задокументированными процедурами поставщика/изготовителя. Функциональные испытания ВН должны включать положения в соответствии с приложением С.

8 Ремонт

Ремонт ВН должен вернуть изделие в состояние, отвечающее или превосходящее требования, отраженные в настоящем стандарте. Отремонтированное изделие должно отвечать или превосходить требования по уровню функциональной оценки изделия, принятые потребителем/заказчиком.

К крупному ремонту, который может повлиять на функциональные свойства изделия, относятся замена покрытия, резьбы и выпрямление. В случаях, когда проводится крупный ремонт, изделие должно быть идентифицировано, и каждый его ремонт маркирован согласно 7.3 в целях отслеживания всей процедуры ремонта изделия.

Поставщик/изготовитель должен располагать документированным процессом фиксирования и отслеживания ремонта. Документация по ремонту должна включать, как минимум, наименование ремонтного цеха, дату и тип ремонта, записи по проверке и испытаниям.

В приложении К приведены рекомендации по ремонту роторов, статоров и стопорных пальцев.

9 Транспортировка, погрузка и хранение

9.1 Общие положения

Транспортировка, погрузка и хранение ВН должны осуществляться в соответствии с указаниями поставщика/изготовителя, изложенными в паспорте ВН и РЭ, направленными на недопущение порчи оборудования и нанесения ущерба от предполагаемых типичных нагрузок.

9.2 Подготовка к транспортировке

Для подготовки к транспортировке или хранению статоры ВН должны быть очищены и осушены от всех жидкостей.

Роторы и статоры насосов должны быть подготовлены для транспортировки с опорными точками, расположенными максимум в 3 м друг от друга.

Защита резьбовых соединений должна включать в себя предохранительные крышки для соединений наружной резьбы или защитные заглушки для соединений внутренней резьбы. Защитные механизмы должны быть плотно закреплены с резьбовым соединением во избежание повреждения или случайного срыва самой резьбы во время транспортировки.

Защита целостности покрытия ротора должна включать в себя, защитное покрытие контура ротора, например, нейлоновой сеткой. Защитное покрытие должно прилагаться к ротору во избежание случайного повреждения во время транспортировки.

9.3 Погрузка

9.3.1 Ротор

Перед погрузкой ротора на него должен быть установлен предохранитель резьбы.

Для подъема ротора должны использоваться защищающие от повреждений подъемные ремни и поддерживающие устройства. Использование стальных цепей, гаечных ключей и крючков при отгрузке не допускается.

При перемещении ротора в горизонтальном положении поддерживающие устройства должны быть установлены на расстоянии не более 3 м.

При вертикальном подъеме не допускается постоянный прогиб ротора. Необходимо поддерживать ротор во время перемещения из горизонтального положения в вертикальное.

Во время погрузки ротора не допускаются удары о другие объекты.

Примечание — Наиболее подвержены повреждениям резьба и выступы винтовой поверхности ротора.

9.3.2 Статор

Перед погрузкой статора на него должен быть установлен предохранитель резьбы.

При перемещении статора в горизонтальном положении поддерживающие устройства должны быть установлены на расстоянии не более 3 м.

При вертикальном подъеме не допускается постоянный прогиб статора.

Во время погрузки ротора не допускаются удары о другие объекты.

Не допускаются удары, опрокидывание или иное воздействие на статор при температурах, близких к точке хрупкости эластомера. Это может повредить эластомер статора, что вызовет быструю поломку насоса.

Примечание — Точка хрупкости эластомера зависит от нескольких факторов и может варьироваться в температурном диапазоне от 4 °С до минус 50 °С.

9.4 Хранение

Для предотвращения повреждения ВН должны храниться в соответствии с инструкциями, указанными в паспорте и в РЭ.

Ранее не обработанные изделия из металла при получении должны быть обработаны ингибитором коррозии, одобренным поставщиком/изготовителем. Открытые резьбовые соединения ротора должны быть обработаны антикоррозийным ингибитором и закрыты предохранительными крышками соединений наружной резьбы ротора или защитными заглушками соединений внутренней резьбы. Защитные механизмы должны быть плотно закреплены с резьбовым соединением во избежание повреждений или случайного снятия защитных механизмов во время хранения.

Должны быть приняты меры по уменьшению воздействия окружающей среды на эластомер (солнечный свет, соленая вода, температурные перепады и др.) винтовых поверхностей статора. Концы статора должны быть оснащены защитными заглушками для соединений внутренней резьбы статора и предохранительными крышками для соединений наружной резьбы.

Роторы насосов должны храниться на плоской поверхности или на подъемных конструкциях с поддерживающими механизмами на расстоянии максимум 3 м друг от друга. **Не допускается хранение роторов внутри статоров.**

По требованию поставщик/изготовитель должен предоставлять рекомендации по продолжительности хранения при определенных условиях окружающей среды.

Если статор хранится при низких температурах, то прежде чем поместить его в ротор, необходимо разогреть ротор и статор до температуры, как минимум, 0 °С. Перед гидравлическими испытаниями насоса необходимо удостовериться в том, чтобы статор был достаточно нагрет.

Для изделий, хранившихся продолжительное время или подвергавшихся повреждению во время хранения, потребителю/заказчику перед установкой изделия необходимо проконсультироваться с поставщиком/изготовителем в отношении проведения дополнительной проверки.

**Приложение А
(обязательное)**

Требования к эластомерам винтовых насосов

А.1 Общие положения

Настоящее приложение устанавливает требования к потребителям/заказчикам и поставщикам/изготовителям по классификации и испытанию эластомеров ВН для механизированной добычи в нефтяной и газовой промышленности. Материалы для изготовления эластомеров должны соответствовать требованиям данного приложения. Эти требования определены для каждой комбинации эластомера, соединяющих добавок и материала труб. Все испытания необходимо проводить на оборудовании, отвечающем требованиям 7.8 в соответствии с задокументированными процедурами, включающими критерии приемки и одобрение результатов компетентным лицом.

Настоящий стандарт допускает применение альтернативного материала, но поставщик/изготовитель должен перечислить имеющиеся отклонения от настоящего стандарта и указать их в паспорте эластомера.

А.2 Классификация эластомеров

А.2.1 Общие положения

Классификация эластомеров для ВН должна соответствовать действующему государственному стандарту или [17]. Эта классификация относится только к основным типам эластомеров и не группирует эластомеры по специальным свойствам, так как эти свойства зависят от их химической формулы. Основные типы эластомеров, используемых поставщиками/изготовителями, перечислены в А.2.2—А.2.4. Типы альтернативных материалов и дополнительная классификация представлена в А.2.5 и А.2.6 соответственно.

А.2.2 Нитриловый эластомер

Нитриловый эластомер (NBR) — это сополимер, состоящий из бутадиена и акрилонитрила (ACN). Внедрение акрилонитрила в структуру полимера придает сопротивляемость углеводороду и компонентам нефти. Бутадиен обеспечивает упругость и эластичность, в соответствии с А.2.6.

А.2.3 Гидрированный нитриловый эластомер

Гидрированный нитриловый эластомер (HNBR) представляет собой нитриловый эластомер, подвергнутый процессу гидрирования для увеличения степени насыщения водорода в структуре эластомера. Этот процесс сокращает количество углеродных соединений с ненасыщенной связью, склонных к разрушению, тем самым делая полимер более устойчивым к определенной среде (например H_2S) и к повышенным температурам в соответствии с А.2.6.

А.2.4 Фтористый эластомер

Фтористые эластомеры (FKM) — это фторосодержащие эластомеры, которые по своим свойствам более устойчивы к компонентам нефти, определенным химическим веществам и повышению температуры, чем нитриловые эластомеры.

А.2.5 Типы альтернативных материалов

Допускается использование альтернативных эластомеров, не упомянутых в А.2.2—А.2.4. Указанные в А.3 и А.4 требования относятся к этим типам материалов.

А.2.6 Дополнительная классификация

Содержания акрилонитрила ACN в нитриловых NBR и гидрированных нитриловых эластомерах увеличивает сопротивление эластомеров углеводороду. В случае с нитрилами комбинированные свойства вместе с содержанием акрилонитрила определяют эксплуатационные характеристики эластомера. Поставщик/изготовитель должен обеспечить необходимый уровень акрилонитрила, согласованный с потребителем/заказчиком.

А.3 Характеристики эластомера

В соответствии с уровнем качества или по требованию потребителя/заказчика поставщик/изготовитель должен представлять следующую информацию в паспорте эластомера:

- a) сопротивление влиянию жидкости:
 - 1) испытания на погружение эластомера, проводимые в соответствии с А.4.3 при условиях, указанных в таблице А.1;
 - 2) испытания способности сохранения соединения, проводимые в соответствии с А.4.5.2 при условиях, указанных в таблице А.1;
- b) механические свойства:
 - 1) твердость, проверяемая в соответствии с А.4.4.1;
 - 2) способность к растяжению, проверяемая в соответствии с А.4.4.2.
- c) максимальная рабочая температура, которая должна фиксироваться согласно А.4.6;
- d) испытание на проверку соединяющих свойств (адгезии), которое проводится на не подвергнутом старению образце, в соответствии с А.4.5.1 или А.4.5.2.

Таблица А.1 — Параметры испытания на погружение

Жидкость для испытания	Ссылка	Номинальная температура испытания ^{a)} , °C				
		30	60	100	150	175
Дистиллированная вода	—	NBR HNBR FKM	NBR HNBR FKM	NBR HNBR FKM	—	—
IRM 903	[18]	NBR HNBR FKM	NBR HNBR FKM	NBR HNBR FKM	HNBR FKM	FKM
Топливо В (ASTM)	[18]	NBR HNBR FKM	—	—	—	—

^{a)} При атмосферном давлении с воздействием 168 ч.

А.4 Процедуры и требования к проведению испытаний

А.4.1 Общие положения

Испытания должны проводиться согласно требованиям, перечисленным в А.4.2—А.4.6. Все результаты испытаний должны быть документально оформлены.

А.4.2 Подготовка образца эластомера

Образец эластомера готовится из фрагмента, произведенного в тех же технических условиях, что и статор ВН.

А.4.3 Сопротивление жидкости

Сопротивление (влияние) жидкости эластомерных материалов измеряется в соответствии с ГОСТ Р ИСО 1817, [18] и следующими требованиями:

а) образцы гантелевидной формы толщиной 2 мм — в соответствии с действующими государственными стандартами или [19];

б) режим испытаний — согласно таблице А.1;

с) отчет об условиях испытания на погружение:

- испытательная жидкость;

- температура;

- давление;

- продолжительность воздействия;

д) отчет о начальных величинах, окончательных величинах и изменении следующих свойств эластомера:

- объем;

- масса;

- измерения твердости, проводимые и фиксируемые в соответствии с А.4.4.1;

- измерения предельной прочности на разрыв, проводимые и фиксируемые в соответствии с А.4.4.2;

- растяжимость, проводимая и фиксируемая в соответствии с А.4.4.2.

А.4.4 Механические свойства

А.4.4.1 Твердость

Твердость проверяется в соответствии со стандартом *ГОСТ Р ИСО 7619-1*. Во всех случаях все изменения твердости должны фиксироваться.

А.4.4.2 Механические свойства при растяжении

Свойства при растяжении (предельная прочность и предельная растяжимость) испытываются и фиксируются в соответствии с *ГОСТ 270* или [19].

А.4.5 Способность сцепления эластомера с металлом (адгезия)

А.4.5.1 Способность сцепления эластомера на примере испытания с поршнем

Испытание осуществляется при следующих условиях:

а) образцы представляют собой статорные кольца толщиной 9,5 или 15,9 мм;

б) испытательная система состоит из механического или гидравлического устройства, проталкивающего поршень через статорное кольцо с интенсивностью от 5 до 10 см/мин. Поршень должен иметь следующие характеристики:

- внешний диаметр поршня должен быть на 4 мм меньше номинального внутреннего диаметра корпуса статора;

- длина поршня должна быть более 20 мм;

- ведущий край поршня должен быть закруглен радиусом минимум 5 мм во избежание пореза эластомера;

с) после испытания образца взаимодействовавшие поверхности резины и корпуса должны быть осмотрены в соответствии с 4.5.3.

А.4.5.2 Способность сцепления эластомера на примере испытания на отслаивание

Силу адгезионного взаимодействия между эластомером и корпусом измеряют во время испытания на отслаивание в соответствии с [20], метод В — отслоение испытуемой резины помещенной на одной металлической поверхности при температуре 90 °С, или модифицированный метод В — отслоение испытуемой резины, помещенной на одной металлической поверхности при температуре 180 °С. Во всех случаях лабораторные образцы воспроизводят, насколько возможно точно, свойства статоров насосов.

В результаты измерений необходимо включить:

- силу адгезионного взаимодействия;
- характер повреждения в соответствии с А.4.5.3.

А.4.5.3 Проверка способности сцепления эластомера

После проведения испытаний проверку образцов на способность сцепления осуществляют компетентные лица в соответствии с [20]. Способность сохранения адгезии должна быть отражена в виде процентного соотношения площади поврежденного участка эластомера к общей поверхности взаимодействия. Результаты испытания выражают в виде следующих (одной или нескольких) букв:

- R, которая указывает на повреждение резины (повреждение подложки);
- RC, которая указывает на повреждение прорезиненной связующей поверхности (граница разрушения);
- CP, которая указывает на повреждение связующей поверхности — грунтовки (граница разрушения);
- M, которая указывает на повреждение грунтового связующего покрытия — металлической пленки (граница разрушения).

Пример — R-60, RC-40 означает, что 60 % поверхности демонстрируют повреждение резинового слоя, а оставшиеся 40 % — повреждение поверхности взаимодействия между связующим покрытием и резиновой обкладкой.

А.4.6 Максимальная рабочая температура

Поставщик/изготовитель должен располагать документально оформленными процедурами по определению и указанию максимальной рабочей температуры эластичной обкладки статора.

**Приложение В
(обязательное)**

Валидация проекта

В.1 Общие положения

Каждый уровень валидации проекта предполагает проведение индивидуальных оценочных процедур, процессов и испытаний. Поставщик/изготовитель должен документально изложить в доступной форме все процедуры и результаты испытаний в данных по валидации проекта. Данные с результатами испытаний по валидации должны быть рассмотрены и одобрены компетентным лицом, но не автором. Данная проверка подтверждает, что все требования настоящего стандарта в части валидации проекта соблюдены. Оборудование, используемое для испытаний, должно отвечать требованиям 7.8 и задокументированным процедурам поставщика/изготовителя.

В.2 Уровни валидации проекта

В.2.1 Общие положения

Настоящий стандарт представляет три уровня валидации проекта. Предыдущая документация или испытания существующих изделий считаются приемлемыми для соответствующего уровня. Изделия, квалифицированные по высшему уровню валидации, признаются отвечающими требованиям более низкого уровня.

V3 — Наследственный уровень: применяется к действующим (существующим) изделиям, отвечающим всем применимым функциональным, техническим и производственным требованиям настоящего стандарта, кроме валидационных испытаний, и включает системы и изделия, уже прошедшие испытания согласно предыдущим стандартам и / или процедурам;

V2 — Основной уровень: применяется к изделиям, отвечающим применимым функциональным, техническим и производственным требованиям настоящего стандарта, кроме испытания на износостойкость;

V1 — Высший уровень: применяется к изделиям, отвечающим всем функциональным, техническим и производственным требованиям настоящего стандарта.

Требования для каждого уровня приведены в таблице В.1.

Таблица В.1

Элемент	Требования и ссылки для уровней валидации проекта		
	V3	V2	V1
Документация	Запись отображения процесса (В.2.2.2)	Требуется (В.2.3.1)	Требуется (В.2.3.1)
Гидравлические испытания	Не требуется	Требуется (В.2.3.2)	Требуется (В.2.3.2)
Испытания эластомера и связующего вещества	То же	Требуется (В.2.3.3)	Требуется (В.2.3.3)
Испытания на долговечность	»	Не требуется	Требуется (В.2.4.2)

В.2.2 V3 — Наследственный уровень

В.2.2.1 Общие положения

Уровень оценки V3 — определение, обозначающее накопленный в процессе установки существующих ВН опыт, документально зафиксированный в записях отображения процесса для обеспечения соответствия изделия всем требованиям настоящего стандарта, как указано в таблице В.1. Уровень оценки V3 применяют к тем конструкциям, эластомерам и соединяющим системам, которые существовали до издания настоящего стандарта.

В.2.2.2 Документация

Используя рабочие записи отображения процесса эксплуатации, поставщик/изготовитель должен доказать, что проект ВН был успешно осуществлен в рамках тех эксплуатационных условий, для которых он был предназначен. Документация должна показывать, что, как минимум, 20 насосов соответствовали функциональным характеристикам по:

- объемной подаче;
- давлению;
- совместимости с рабочей средой;
- крутящему моменту и мощности;
- ожидаемому сроку эксплуатации.

В.2.2.3 Другие оценки

Для третьего уровня оценки проекта V3 гидравлические испытания, испытания эластомера и соединяющих свойств, а также испытания на износостойкость не требуются.

В.2.3 V2 — Основной уровень**В.2.3.1 Документация**

Данные по валидации проекта должны содержать все исходные формулы, расчеты, анализ, результаты испытаний и любые другие подтверждающие документы, используемые для оценки проекта.

В.2.3.2 Гидравлические испытания

Оценка гидравлических испытаний должна проводиться для определения установленной производительности ВН при данной частоте вращения, предельного давления и других эксплуатационных показателей (например, крутящий момент и потребляемая мощность). Предметом данного испытания является оценка особенности конструкции насоса. Условия испытаний настоящего стандарта не подразумевают условия, характерные для эксплуатации насоса на скважине.

Гидравлические испытания должны проводиться в соответствии с приложением С, категория F1, со следующими исключениями:

- а) частота вращения должна охватывать определенный эксплуатационный диапазон модели насоса. Необходимо минимум три скорости, разделение между смежными скоростями не должно превышать 200 об/мин;
- б) дифференциальное давление должно охватывать диапазон от нуля до предельного давления насоса с минимум 10 контрольными точками;

Примечание — В испытаниях при температуре выше 100 °С минимальным давлением насоса должно быть давление, предотвращающее мгновенное испарение воды.

- с) испытательной жидкостью должна быть вода;
- д) температура испытаний должна располагаться в диапазоне от температуры окружающей среды до максимальной рабочей температуры насоса с максимальным интервалом увеличения в 30 °С между испытательными температурами. Данные об испытаниях фиксируются в случае, когда максимальная температурная разница между жидкостью и наружной частью статора будет менее 10 °С;

Примечание — С целью испытаний со средними и высокими температурами вокруг статора необходим кожух для циркуляции испытательной жидкости.

е) насосы необходимо испытывать с применением испытательных роторов, размеры которых были рассчитаны на основании внутренних критериев проектирования поставщика/изготовителя. В случае, когда имеется широкий диапазон частот вращения и испытательных температур, используется несколько размеров ротора для достижения требуемых параметров. Однако для особенной комбинации частоты вращения и испытательной температуры необходимо использовать тот же ротор для определения подачи, давления и крутящего момента;

ф) гидравлические показатели, полученные в результате испытания, сравниваются с теоретическими данными, взятыми из технических условий:

- оценка гидравлических испытаний производится при посадке ротора в статоре, соответствующей от 70 до 90 % объемного КПД с частотой вращения 300 об/мин и заданной испытательной температурой;
- максимальная величина давления, измеренная при температуре окружающей среды, должна соответствовать или превышать величину заданного давления;
- отклонение измеренной при температуре окружающей среды подачи должно быть в пределах 5 % от установленного в спецификации;
- измеренная величина крутящего момента при испытательной скорости на протяжении всего диапазона давления должна быть в пределах ± 10 % от установленного в спецификации;

г) после завершения гидравлического испытания необходимо визуально осмотреть ротор и статор согласно 7.9.8 и снять измерения в соответствии с 7.9.11, признаков какого-либо износа или повреждений не должно быть.

В.2.3.3 Оценка эластомера и связующих свойств

Оценка эластомера и соединяющих свойств проводится в соответствии с приложением А и включает следующие параметры:

- а) сопротивление влиянию жидкости согласно А.4.3;
- б) механические свойства согласно А.4.4;
- с) способность сохранения соединения эластомера (адгезии) согласно А.4.5.

В.2.3.4 Испытание на износостойкость

Для второго уровня V2 испытания на износостойкость не проводятся.

В.2.4 V1 — Высший уровень**В.2.4.1 Общие положения**

Уровень V1 является самым высоким уровнем валидации проекта. ВН, избранные для уровня V1, должны соответствовать требованиям, указанным в таблице В.1.

Документация, оценка конструкции, гидравлическая оценка и оценка эластомера и соединяющих свойств должна соответствовать уровню V2.

В.2.4.2 Оценка износостойкости

Оценка испытания на износостойкость должна проводиться для применения, где обоснованы все практические меры по недопущению преждевременного выхода винтового насоса из строя. Испытание предполагает проведение продолжительной и комплексной проверки способности винтового насоса сохранять свои функциональ-

ные характеристики в течение продолжительного периода. Данное испытание одновременно должно оценивать многочисленные аспекты насоса, включая конструкцию, посадку ротора в статоре, тип эластомера и соединяющей системы. Условия испытаний не обязательно должны быть характерными для скважинных условий, предпочтительнее, чтобы насос был подвержен тому циклу механических нагрузок, которые ожидаются во время эксплуатации. Оценка испытания на износостойкость обычно выбирается для того, чтобы убедиться в применении новой конструкции, эластомера либо соединяющей системы или же в использовании уже существующего насоса вне диапазона его фиксированного обслуживания.

Выбор насоса для испытания зависит от следующих целей проверки:

- указанная конфигурация рабочих органов насоса будет использоваться для проверки геометрии или выбранного натяга в паре;
- любая геометрическая конфигурация, включающая в себя материалы в характерном для конечного продукта виде, может использоваться для оценки эластомера или соединяющей системы.

Испытания должны проводиться при следующих условиях:

- a) насос испытывают при следующих комбинированных ситуациях:
 - 100 % максимальной номинальной частоты вращения;
 - 125 % номинального давления;
 - номинальная температура;
- b) насос содержит, по крайней мере, три шага винтовой поверхности статора;
- c) начальная подача насоса — минимум 70 %;
- d) испытательный стенд поддерживает следующие параметры с отклонениями в пределах 5 % от технических условий:
 - частота вращения;
 - давление на выходе;
 - температура жидкости в течение испытания;
- e) показатели свойств рабочей жидкости насоса, крутящего момента, внешней температуры статора должны фиксироваться, как минимум, ежедневно;
- f) испытательной жидкостью является вода. Другие испытательные жидкости (нефть, высокотемпературные жидкости и абразивные суспензии) могут применяться для оценки специальных условий эксплуатации дополнительно к испытанию на износостойкость;
- g) испытание проводится при минимальном числе циклов 25×10^6 или до отказа насоса. Отказ насоса в испытании означает его неспособность поддерживать объемный КПД более 50 %. В определенных случаях потребитель/заказчик может указывать альтернативный критерий допустимости;
- h) по завершении испытания ротор и статор должны быть визуально изучены в соответствии с 7.9.8 и измерены в соответствии с 7.9.11. Оценка эластомера и соединяющего вещества должна проводиться в соответствии с приложением А;
- i) документация должна включать обобщенные сведения об испытываемом изделии, условиях испытания, измерения технических показателей во время проведения испытания и подробности окончательной проверки. Эта документация должна быть включена в данные проектирования изделия.

**Приложение С
(обязательное)**

Оценка функциональных характеристик

С.1 Общие положения

Настоящее приложение отражает требования к проведению процедуры оценки функциональных характеристик, подтверждающей способность насоса или его компонентов соответствовать специфическим эксплуатационным требованиям при характерных условиях применения, определяемых потребителем/заказчиком. Для каждого изделия потребителем/заказчиком необходима информация, позволяющая им:

- a) убедиться в функциональных свойствах насоса, поставляемого поставщиками/изготовителями;
- b) определить соответствие каждого насоса определенному использованию.

Примечание — Ввиду нескольких факторов сложно установить одну процедуру, которая отвечала бы вторичной цели. Эти факторы включают влияние взаимодействия жидкости с эластомером при посадке ротора и статора, а также влияние свойств (вязкости, газа и др.) жидкости на работу насоса. Из-за химического набухания и температурного расширения эластомера в момент помещения насоса в скважину фактические показатели работы насоса в части объемного КПД и фактического объема за один оборот может отличаться от результатов функционального испытания. Для более подробной информации см. приложение G.

Процедуры проверки функциональных характеристик организованы двумя уровнями.

- F1: Функциональное гидравлическое испытание;
- F2: Функциональная оценка без проведения стендовых испытаний.

Все испытания должны проводиться в соответствии с документированными процедурами поставщика/изготовителя, которые удовлетворяют или превышают требования настоящего стандарта.

Поставщик/изготовитель должен задокументировать процедуры и результаты испытаний функциональных свойств в данные об отражении функциональных характеристик. Четко изложенные и доступные для просмотра данные с результатами испытаний подлежат проверке и одобрению компетентным лицом.

С.2 Уровень F2 — Функциональное испытание без проведения стендовых испытаний

С.2.1 Общие положения

Функциональное испытание второго этапа F2 состоит из измерения размеров ротора и статора в соответствии с документированными и согласованными компетентным лицом процедурами, которые включают, как минимум:

- a) измерение профиля статора в соответствии с 7.9.11;
- b) измерение профиля ротора в соответствии с 7.9.11.

У поставщика/изготовителя должны быть в наличии документальные методы измерения ротора и статора для определения рабочих характеристик насоса.

С.2.2 Требования к документации

В отчете по испытанию функциональных характеристик насоса должны содержаться, как минимум, следующие сведения:

- a) место проведения испытания;
- b) дата испытания;
- c) компетентное лицо, осуществлявшее испытание;
- d) потребитель/заказчик, если необходимо;
- e) описание ВН:

- модель насоса, индивидуальное обозначение статора, индивидуальное обозначение ротора и код эластомера;

- статор насоса, длина статора, наибольший и наименьший диаметры ротора (в соответствии с разделом С.2);

f) температура окружающей среды;

g) предполагаемые рабочие характеристики насоса в соответствии с 6.5.

С.3 Уровень F1 — Функциональное гидравлическое испытание

С.3.1 Общие положения

Следующая процедура применяется как к насосу в сборе (комбинации статора и ротора), так и к отдельному статору. Во втором случае будет применяться ротор с соответствующими размерами, согласованными между потребителем/заказчиком и поставщиком/изготовителем.

Целью гидравлического испытания является измерение количества жидкости в единицу времени и крутящего момента при специфических условиях частоты вращения, температуры и перепадов давления для жидкости с известными характеристиками.

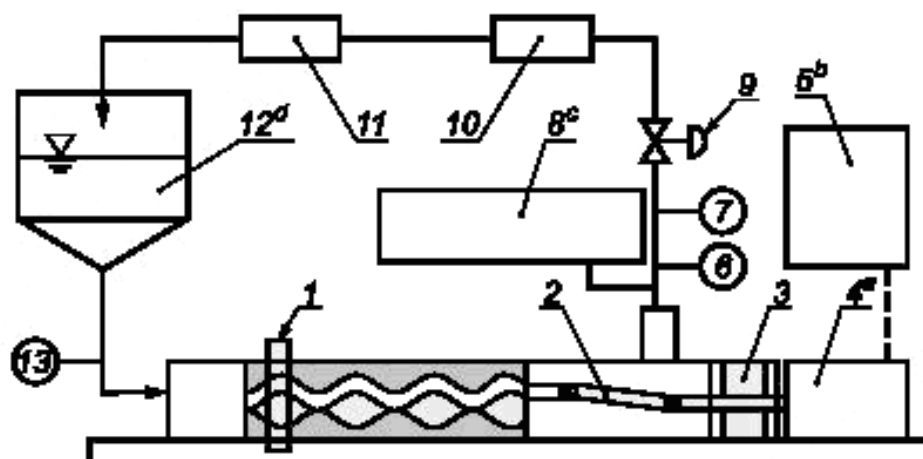
Для определения оптимального варианта проведения гидравлического испытания учитывают условия применения и их параметры. Стандарт не устанавливает единой процедуры для всех случаев, а обеспечивает набор требований для процедуры.

Испытание проводится в контролируемой среде, где ключевые входные параметры (подача насоса, давление насоса, свойства жидкости и температура) контролируют, а параметры на выходе (объем жидкости в единицу времени, показатели крутящего момента и энергопотребления) измеряют до определенной степени точности.

Испытательное оборудование и процедуры должны обеспечивать документальное отражение повторных результатов в пределах 10 % от требуемого уровня подачи и крутящего момента при заданной температуре жидкости и частоте вращения.

С.3.2 Требования к стендовым испытаниям

Рисунок С.1 показывает схему испытательного стенда с минимальным набором обозначенных компонентов.



^a Эта система может состоять из электропривода, гидравлического двигателя и гидропривода или других приводных систем, позволяющих контролировать частоту вращения и измерения энергопотребления, как того требует процедура.

^b Там, где сальник со значительным моментом трения используется для уплотнения ведущего вала (т.е. сальниковое устройство), поставщик/изготовитель должен определить экспериментальным путем величину дополнительного крутящего момента и вычесть ее из фактического крутящего момента и энергопотребления в окончательном расчете.

^c Предохранительное устройство устанавливают на режиме «безаварийный», т.е. открывается при отказе для клапана и котла, выключено для переключателя. Одно из предохранительных устройств активируется непосредственно линейным давлением.

^d Чтобы не допустить кавитацию при испытательных условиях, резервуар обеспечивает достаточную высоту столба жидкости над всасывающим патрубком насоса.

1 — устройство крепления статора к раме для предотвращения чрезмерной вибрации; 2 — универсальный шарнир или гибкий вал для компенсации эксцентричного движения ротора; 3 — гидрозатка для уменьшения утечки вокруг ведущего вала; 4 — система привода, обеспечивающая механическую энергию ведущему валу; 5 — устройство для измерения крутящего момента; 6 — устройство для измерения давления нагнетания; 7 — устройство для измерения температуры нагнетания; 8 — предохранительный редукционный клапан и / или реле давления, установленный ниже максимального расчетного давления стенда; 9 — регулирующая арматура или штуцер для регулировки давления нагнетания, создающий дифференциальное давление по всему насосу; 10 — устройство для измерения расхода жидкости на основе прямого или косвенного (посредством мерного бака) измерения; 11 — устройство контроля температуры для ограничения перепадов температуры жидкости во время испытания; 12 — резервуар жидкости; 13 — устройство для измерения давления всасывания

Рисунок С.1 — Схема испытательного стенда

С.3.3 Исправность контрольно-измерительных приборов

Контрольно-измерительное оборудование должен размещать, устанавливать и им управлять квалифицированный персонал. Оборудование, используемое для проведения испытаний, должно отвечать требованиям 7.8 и задокументированным процедурам поставщика/изготовителя.

Поставщик/изготовитель должен гарантировать достаточный уровень исправности оборудования согласно требованиям таблицы С.1 для испытываемого насоса.

Примечание — При испытании небольшого насоса на большом испытательном стенде рекомендуется принять дополнительные меры предосторожности с целью обеспечения достаточного уровня точности разрешения и контроля всех тестовых параметров.

Таблица С.1 — Точность измерения, необходимая для проведения испытания

Измеряемый параметр	Отклонение, % максимальной предполагаемой величины	Измеряемый параметр	Отклонение, % максимальной предполагаемой величины
Давление	±5	Расход	±5
Температура	±5	Крутящий момент	±5
Частота вращения	±3	Энергопотребление	±5

С.3.4 Процедура стендового испытания винтового насоса

Поставщик/изготовитель разрабатывает и документально оформляет процедуры для каждого этапа проведения стендового испытания насоса, включая, как минимум, требования, представленные в таблице С.2. Алгоритм проведения испытаний должен соответствовать всем требованиям, включенным в функциональные требования, предоставляемые потребителем/заказчиком.

Таблица С.2 — Действия, необходимые для подготовки и проведения лабораторного испытания

Действие	Требования
1 Осмотр испытательного стенда и жидкости для испытаний	Как минимум, ежемесячно визуально проверять уровень загрязнения жидкости. Подготовить порядок выполнения операционного контроля испытательного стенда
2 Осмотр и измерения	Подтвердить модель, а также уникальные идентификаторы ротора и статора. Выполнить базовый визуальный осмотр ротора и статора в соответствии с 7.9.8. Измерить ротор: внутренний и внешний диаметр, общую длину
3 Установка	Установить ВН в соответствии с документально подтвержденной процедурой поставщика/изготовителя
4 Пуск и разогрев	Разогревать насос жидкостью при температуре испытаний до тех пор, пока внешняя температура трубы статора колеблется не более чем на 5 °С за 5 мин.
5 Анализ	Начать каждое испытание при самом низком дифференциальном давлении. Повысить дифференциальное давление, поддерживая при этом постоянную скорость. Стабилизировать все переменные на каждой точке давления в соответствии с таблицей С.3. Зарегистрировать расход, как минимум, в пяти точках дифференциального давления на кривой скорости. Повторить испытание при других скоростях, как необходимо
6 Одобрение/отклонение данных	Сопоставить собранные данные с критериями в таблицах С.2 и С.3 и обеспечить их одобрение квалифицированным лицом
7 Анализ насоса исходя из производительности	Сопоставить результаты с технической спецификацией и получить одобрение квалифицированного лица. Необходимо, как минимум, чтобы: - результаты испытания были в пределах 10 % от заданных величин фактической емкости за 1 об/мин и крутящего момента при минимальном давлении и температуре испытания; - допустимые отклонения от необходимого объемного КПД при заданном дифференциальном давлении насоса и диаметре входного патрубка были согласованы с потребителем/заказчиком и поставщиком/изготовителем, согласно 5.8
8 Осмотр насоса после испытания	Провести визуальный осмотр ротора и статора в соответствии с 7.9.8

Требования и рекомендуемые значения для параметров испытания приведены в таблице С.3.

Таблица С.3 — Требования к параметрам стендового испытания насоса

Параметр	Требования	Рекомендуемые значения
Частота вращения ротора, об/мин	Максимальные допустимые отклонения +2% ^{а)}	100, 150, 200, 250, 300, 500
Тип жидкости	Испытательная жидкость соответствует эксплуатационным требованиям. Испытательная жидкость должна быть безопасной для статора и ротора во время испытания и хранения	Вода нефть, SAE 140 смесь нефти и воды
Содержание механических примесей в жидкости	Документально подтвержденные критерии приемки уровня загрязнения имеются в наличии у поставщика/изготовителя	—
Температура жидкости, °С	Максимально допустимое отклонение менее ±5 °С в пределах заданной температуры. Испытания нужно замерять по пути движения потока	30, 40, 50, 60, 90
Внешняя температура корпуса статора	Измерять и регистрировать температуру в середине секции статора в начале и в конце испытания	—
Давление на входе насоса	Максимально допустимое отклонение во время испытания ±70 кПа	—
Дифференциальное давление насоса	Минимальное время на каждой точке — 2 мин.	Минимум, номинальное давление насоса и три промежуточных значения
<p>^{а)} На основании фактических показаний приборов. Данное требование относится к контролируемости процесса и не связано с точностью приборов.</p>		

С.3.5 Обработка результатов испытаний

Фактическая производительность насоса при заданной частоте вращения и дифференциальном давлении определяется посредством измерения объемного расхода жидкости с давлением менее 350 кПа (0,35 МПа) в нагнетательной линии испытательного стенда (см. рисунок С.1).

Дифференциальное давление исчисляется как разность между давлениями на выходе и на входе насоса.

Объемный КПД η_o , выраженный в процентах, составляет

$$\eta_o = \left(\frac{V_{\Delta p}}{V_o} \right) \cdot 100, \quad (\text{С.1})$$

где $V_{\Delta p}$ — подача при данном дифференциальном давлении Δp ;

V_o — подача при $\Delta p < 350$ кПа.

Примечание — Этот показатель по ГОСТ 17398 соответствует понятию «идеальная подача насоса», который выражает суммарное расчетное изменение рабочих камер в единицу времени.

Входная мощность на валу привода насоса

$$N_w = M_w \omega, \quad (\text{С.2})$$

где M_w — крутящий момент на валу;

ω — угловая скорость вала.

Гидравлическая мощность

$$N_r = V_{\Delta p} \Delta p, \quad (\text{С.3})$$

где $V_{\Delta p}$ — подача при данном дифференциальном давлении Δp ;

Δp — дифференциальное давление.

Общий КПД насоса η при данном дифференциальном давлении и подаче, выраженный в процентах, рассчитывают по формуле

$$\eta = \left(\frac{N_r}{N_w} \right) \cdot 100, \quad (\text{С.4})$$

С.3.6 Оформление протоколов испытаний

В отчете о проведенном стендовом испытании должна содержаться следующая информация:

- a) место проведения испытания;
- b) дата проведения испытания;
- c) квалифицированное лицо, проводившее испытания;
- d) тестовая жидкость и уровень вязкости при стандартных условиях (если жидкостью является не вода);
- e) потребитель/заказчик, если необходимо;
- f) описание насоса:
 - модель насоса, индивидуальное обозначение статора, индивидуальное обозначение ротора и код эластомера;
 - измерения ротора в соответствии с таблицей С.2;
- g) температура тестовой жидкости (начальная и конечная);
- h) внешняя температура статора (начальная и конечная);
- i) температура окружающей среды при проведении испытания;
- j) давление на входе;
- k) критерии готовности к эксплуатации и результаты проверки и испытания;
- l) фактическая производительность;
- m) базовые точки измерений и кривые для отражения подачи, объемного КПД, крутящего момента и общего КПД насоса как функции дифференциального давления и частоты вращения.

Информация по выбору и испытаниям эластомеров винтовых насосов

D.1 Общие положения

Настоящее приложение представляет потребителям/заказчикам и поставщикам/изготовителям информацию по выбору и испытанию эластомеров насоса. Данная информация приводится как дополнение к требованиям, изложенным в приложении А, и предлагает дополнительные инструкции для использования при особом применении. Все испытания необходимо проводить на оборудовании, отвечающем требованиям 7.8, в соответствии с задокументированными процедурами и с результатами, утвержденными квалифицированным лицом.

Если эта информация предусматривается техническими условиями, то каждый раздел данного приложения становится обязательным.

D.2 Дополнительные требования

Потребитель/заказчик и поставщик/изготовитель должны согласовать вопрос установления дополнительных свойств эластомера при определенном применении. Данные дополнительные свойства могут включать, но не ограничивать, следующее:

- a) совместимость заказа эластомера;
- b) способность сохранения адгезии в условиях тренировочного режима;
- c) механические свойства:
 - сопротивление раздиру;
 - абразивная устойчивость;
 - модуль упругости при сжатии;
- d) остаточная деформация при сжатии;
- e) сопротивление эластомера взрывоопасной декомпрессии;
- f) устойчивость к H₂S;
- g) динамические свойства:
 - динамический механический анализ;
 - теплообразование;
 - способность к упругой деформации.

D.3 Дополнительные процедуры испытания

D.3.1 Общие положения

Если не указано иначе, образцы эластомера изготавливают из заготовок, отлитых в лабораторных условиях, при условии, что их характеристики, свойства и степень выдержки максимально повторяют аналогичные характеристики для предназначенного статора насоса.

Требования к дополнительным испытаниям:

a) поставщик/изготовитель должен указать структуру жидкости, которая может состоять либо из модифицированных стандартных жидкостей, либо из предоставленных потребителем/заказчиком образцов жидкостей. Поставщик/изготовитель определяет объем образца жидкости, необходимый для программы испытания. Обычно минимально требуется 2 л флюидов скважины;

b) в случае многокомпонентной тестовой жидкости (нефть или вода) испытательное оборудование должно обеспечивать достаточное перемешивание, чтобы образцы эластомера подвергались равномерному жидкостному воздействию;

c) резервуары высокого давления, применяемые в испытаниях на долговечность, должны соответствовать нормативным требованиям к оборудованию, работающему под давлением, а также необходима возможность для их очистки от кислорода до начала испытания;

d) испытательная температура, давление, продолжительность и другие соответствующие условия подлежат согласованию между потребителем/заказчиком и поставщиком/изготовителем, а также должны быть характерными для внутрискважинных условий.

Все испытания должны иметь документально зафиксированные процедуры, критерии определения готовности к эксплуатации, выполняться и отражаться квалифицированным лицом. Испытания проводятся в соответствии с процедурами, описанными в D.3.2—D.3.9. Приемка результатов дополнительного испытания предоставляется на усмотрение потребителя/заказчика.

D.3.2 Образцы жидкости и их транспортировка

По согласованию между потребителем/заказчиком и поставщиком/изготовителем образцы комплектуют и отправляют в соответствии с государственными и международными нормативными требованиями. Такие требования включают обеспечение условий, при которых контейнер с образцами будет невосприимчив по отношению к самому образцу жидкости, а также должным образом закрыт для безопасной транспортировки жидкости.

D.3.3 Испытания совместимости эластомера для специализированного применения

D.3.3.1 Общие положения

Испытание совместимости оценивает пригодность эластомера для обслуживания в использовании особого класса с применением тестовых жидкостей и условий, предусмотренных потребителем/заказчиком. По результатам данного испытания необходимо определить общее руководство о работе эластомера и не направленного взаимодействия с эксплуатационными качествами.

D.3.3.2 План программы испытания

D.3.3.2.1 Требования к информации

Желательно оценивать образцы эластомера при тех же условиях, которым они будут подвергаться во время эксплуатации.

Примечание — Исследуемые свойства эластомерных материалов в эксплуатации в высокой степени зависят от физических и химических свойств рабочей среды. Любые изменения структуры воды, углеводорода и / или газа могут существенно повлиять на результаты испытания.

Для проведения испытания потребитель/заказчик предоставляет минимум следующую информацию:

- a) структура жидкости в соответствии с D.3.3.2.6;
- b) статическая температура на забое скважины;
- c) ГФ;
- d) структура газа;
- e) давление на входе в насос.

D.3.3.2.2 Образцы

При сравнении эксплуатационных характеристик эластомера выбирают образцы одинаковой толщины. Отличающиеся друг от друга образцы рекомендуется использовать в зависимости от каждого конкретного случая и от наличия образцов. Между потребителем/заказчиком и поставщиком/изготовителем могут быть согласованы другие конфигурации образцов, однако рекомендуются следующие параметры:

- растяжение, тип С или раздвоенный разрыв толщиной 2 мм в соответствии с [19];
- тип А: образец для испытания толщиной 12,7 мм с остаточным сжатием в соответствии с [21];
- тип В: образец для испытания толщиной 6,1 мм с остаточным сжатием в соответствии с [21].

Примечание — Рекомендованная толщина образца в 2 мм необходима для ускорения процесса набухания тем самым уменьшается эффект проницаемости. Более крупные образцы обеспечивают ускоренное старение в винтовом насосе, однако для достижения равновесного набухания необходимо более длительное воздействие.

Более крупные образцы согласовывают между потребителем/заказчиком и поставщиком/изготовителем.

D.3.3.2.3 Продолжительность испытания

Рекомендуемая продолжительность испытания на износ образца эластомера приведена далее. Другая периодичность воздействия может быть согласована между поставщиком/изготовителем и потребителем/заказчиком:

- a) 168 ч (7 сут);
- b) 336 ч (14 сут).

Примечание — При выборе продолжительности воздействия необходимо учитывать динамику разбухания ввиду ее зависимости от типа жидкости и от температуры. Более легкие нефтяные масла и высокие температуры обеспечивают ускоренный процесс набухания. Равновесное набухание может достигаться при продолжительности воздействия от нескольких дней до месяцев (в зависимости от условий).

D.3.3.2.4 Температура

Рекомендуемая испытательная температура эквивалентна температуре коллектора. На протяжении всего испытания отклонение температуры испытаний не должно превышать 2 °С.

Примечание — Повышенная температура обычно увеличивает взаимодействие между жидкостью и эластомером, что влечет за собой более скорое и значительное набухание и изменения эксплуатационных свойств эластомера. Кроме того, другие факторы, такие как выпотевание пластификатора или полимеризация, вызванные повышенной температурой, могут оказать влияние на поведение эластомера.

D.3.3.2.5 Давление

Испытательное давление должно соответствовать давлению на месторождении или определенному стандарту, отражающему средние условия на месторождении. В случае, когда это недоступно, рекомендуется стандартное давление 6 900 кПа при 77 °С. Давление необходимо поддерживать в пределах ± 70 кПа на протяжении всего испытания.

Для проведения испытания можно подкачать испытательный резервуар азотом (рекомендовано), водой или другой газовой смесью, имитирующей газовую композицию скважины, CO₂ или углеводороды.

Примечание — Поскольку процесс разбухания — это термодинамический процесс, давление также влияет на увеличение объема. Обычно высокое давление ведет к высокой степени разбухания с ускоренной кинетикой, так как давление ускоряет проникновение химических продуктов в основу эластомера.

D.3.3.2.6 Жидкости

Для испытания на определение совместимости эластомера могут рассматриваться следующие жидкости:

- a) образец неочищенной нефти;
- b) смесь вода-нефть;
- c) химические добавки;
- d) соляной раствор из скважины;
- e) любая другая жидкость, которая может контактировать с насосом.

Во избежание дублирования необходимо проводить испытания с использованием тех жидкостей или условий, которые значительно отличаются между собой и обеспечивают различия в поведении эластомера.

Примечания

1 Скважинные жидкости могут содержать жидкость без свободного газа, собранную из емкости после сепарации, или газонасыщенную жидкость, отобранную на устье скважины, жидкость под давлением с пузырьковым газом, собранную на поверхности или газированную жидкость, отобранную на забое скважины. Для жидкостей, не содержащих свободный газ, образцы должны быть воссоединены с газами в лабораторных условиях до специфического газонефтяного уровня, характерного для условий использования. В этом случае необходимы специальные процедуры по испытанию и обработке жидкости.

2 Перенос образцов жидкости под давлением в резервуар высокого давления для испытания требует особого внимания и процедур.

D.3.3.3 Процедура испытания

Процедура испытания осуществляется следующим образом:

- a) провести следующие измерения минимум на трех, не подвергнутых износу образцах эластомера:
 - масса в соответствии с [18];
 - твердость в соответствии с [22];
 - механические свойства при растяжении в соответствии с [19];
- b) поместить каждый образец в сосуд так, чтобы образцы были полностью погружены в тестовую жидкость и не было контакта между образцами или образцом и внутренней стенкой сосуда;
- c) с помощью азота очистить воздух из испытательного сосуда;
- d) после очистки герметично закрыть сосуд;
- e) наполнить сосуд достаточным объемом тестовой жидкости, чтобы полностью покрыть образцы. Если используется образец жидкости под давлением, то образец необходимо перенести в сосуд под давлением для уменьшения разделения образца жидкости;
- f) обеспечить нагнетание необходимого испытательного давления в сосуд, используя давление из пробоборного сосуда либо закачивая жидкость, не содержащую свободный газ, реагенты, воду, азот или газовую смесь;
- g) нагреть испытательный сосуд до требуемой температуры;
- h) контролировать давление и температуру во время испытания для поддержания необходимых условий;
- i) по завершении периода воздействия начать процесс снижения давления в испытательном сосуде. Если испытательная жидкость содержит газ, необходимо, чтобы давление в сосуде снижалось медленно во избежание взрывной декомпрессии и повреждения испытательного образца. Давление в испытательном сосуде необходимо снижать одним из следующих методов:
 - при постоянном уровне, не превышающем 138 кПа/мин;
 - поэтапно, с уменьшением через каждые 690 кПа, с продолжительностью каждого этапа не менее 5 мин;
- j) после разгерметизации в течение 6 ч охладить испытательный сосуд до минимальной температуры 38 °С. Испытательные образцы не должны изыматься из испытательного сосуда, пока он не будет охлажден.
- k) извлечь образцы из испытательного сосуда и очистить их от тестовой жидкости. Не допускается использование растворителей для очистки образцов;
- l) выполнить согласно перечислению a) D.3.3.3 измерения изношенных образцов при комнатной температуре через 2 ч после извлечения из испытательного сосуда.
- m) Зафиксировать следующие отличия в свойствах между изношенным и не подвергнутого старению образцом:
 - изменение массы и объема в соответствии с [18];
 - изменение твердости в соответствии с [22];
 - изменение механических свойств при растяжении в соответствии с [19].

D.3.3.4 Отчет о проведенном испытании

Отчет о проведенном испытании должен включать следующую информацию:

- a) испытанные компаунды эластомеров;
- b) описание испытательной жидкости;
- c) условия проведения испытания на совместимость:
 - дата проведения испытания;
 - испытательная температура;
 - испытательное давление и способ нагнетания давления;
 - время воздействия;

- степень разгерметизации;
- промежуток времени между разгерметизацией и измерениями;
- d) результаты испытания.

В отчет необходимо также прописать все относящиеся к испытанию наблюдения и зафиксированные данные. Каждый образец эластомера должен быть визуально осмотрен квалифицированным лицом в отношении наличия микротрещин, пузырей, вздутий, а также для проверки необходимо произвести поперечный разрез каждого образца. Отчет должен содержать разъяснения результатов испытания в соответствии с задокументированными процедурами поставщика/изготовителя или третьей стороны.

D.3.4 Испытания на сохранение адгезии в режиме износа

Целью этого испытания является определение адгезии статора, подвергая характерные образцы воздействию износа, имитирующего внутрискважинные условия.

Условия испытаний, включая уровень жидкости, давление, температуру и продолжительность воздействия, определяются по согласованию между потребителем/заказчиком и поставщиком/изготовителем.

Обычно соединяющие образцы, будь то статорное кольцо или образцы отслаивания, подвергаются воздействию определенной среды, и сохранение соединяющих свойств оценивается согласно А.4.5.1 или А.4.5.2.

D.3.5 Механические свойства

D.3.5.1 Общие положения

По требованию потребителя/заказчика поставщик/изготовитель обеспечивает установленные механические свойства эластомера. Испытания проводятся в соответствии с процедурами, изложенными в D.3.5.1—D.3.5.4.

D.3.5.2 Прочность на разрыв

Предел прочности при разрыве проверяют в соответствии с *ГОСТ 262* или [23]. Используют два различных типа образцов — тип С или раздвоенный разрыв. Тип образцов отражается в результатах испытания.

D.3.5.3 Абразивная устойчивость

Испытание позволяет сравнить измеренный уровень абразивной устойчивости испытуемого образца с известными образцами, подверженными такой же процедуре испытания. В связи с широким спектром переменных параметров фактические рабочие условия могут быть невоспроизведены в данных испытаниях. Испытание проводят в соответствии с действующими государственными стандартами или [24] либо [25].

В отчете о проведении испытания должны быть указаны тип прибора для испытания на абразивную устойчивость, условия испытания и стандарт соответствия.

D.3.5.4 Модуль упругости при сжатии

Модуль упругости при сжатии испытывают и описывают в соответствии с действующими государственными стандартами или международными стандартами [26] либо [27].

D.3.6 Остаточное сжатие

Остаточное сжатие оценивают в соответствии с действующими государственными стандартами или по [21] со следующими модификациями:

- a) размер образца — тип I (рекомендуемый) или тип II;
- b) рабочая среда — воздух или жидкость при специфических условиях температуры и давления, согласованных между потребителем/заказчиком и поставщиком/изготовителем;
- c) время воздействия 72 ч при температуре 100 °С для нитрилового эластомера NBR и 72 ч при температуре 100 °С и 150 °С для гидрированного нитрилового эластомера HNBR. По согласованию между потребителем/заказчиком и поставщиком/изготовителем могут применяться другие показатели температуры и времени воздействия;
- d) если средой испытания является не воздух, то в отчет должны быть включены описание тестовой жидкости, температуры и продолжительности воздействия.

D.3.7 Взрывная декомпрессия

Взрывная декомпрессия эластомера испытывается в соответствии с действующими государственными стандартами или [28] либо [29], со следующими модификациями и условиями испытания:

- a) образцы должны быть примерно 6 мм толщиной и состоять из прямоугольных образцов площадью 16 см²;
- b) температура испытания должна поддерживаться в диапазоне между 20 °С и 30 °С;
- c) продолжительность воздействия — 3 дня;
- d) газ — CO₂ или другой газ по согласованию между потребителем/заказчиком и поставщиком/изготовителем;
- e) испытательное давление — 5170 кПа для CO₂, для других газов испытательное давление будет согласовано между потребителем/заказчиком и поставщиком/изготовителем;
- f) уровень разгерметизации должен быть не более 2070 кПа/мин и поддерживаться в пределах ± 20 %;
- g) результаты должны включать следующее:
 - визуальная проверка поверхности и поперечного разреза на наличие физических повреждений (вздутия, трещины) спустя 10 минут, 1 ч и 24 ч после разгерметизации. Повреждение, вызванное взрывной декомпрессией, оценивается в соответствии с действующими государственными стандартами или [28], [29] по согласованию между потребителем/заказчиком и поставщиком/изготовителем;
 - согласно документальной процедуре фотографии образцов во временных интервалах после декомпрессии.

D.3.8 Сопротивление H₂S

Сопротивление H₂S испытывают согласно А.4.3 со следующими модификациями:

а) начальный показатель, конечный показатель и изменения следующих свойств эластомера:

- твердость, полученная и описанная согласно А.4.4.1;
- предельная прочность при растяжении, полученная и описанная согласно А.4.4.2;
- предельный коэффициент растяжимости, полученный и описанный согласно А.4.4.2;

б) в целях сравнения или оценки эластомеров предлагаются следующие параметры испытания:

- образцы, соответствующие действующему государственному стандарту или [19], эластичные образцы типа С или заготовки остаточного сжатия типа А по [21];

- минимальная продолжительность воздействия — 5 дней;
- газовая концентрация (10 ± 1) % молярной доли;
- испытательная температура, поддерживаемая на уровне (50 ± 5) °С;
- общий уровень N₂, приложенное давление (5170 ± 100) кПа;

с) концентрацию H₂S в автоклаве после завершения испытания измеряют на газоотводе для подтверждения того, что плановая концентрация H₂S поддерживалась на протяжении всего испытания;

д) рекомендуется проведение повторного испытания с использованием похожих образцов эластомера, подверженных воздействию N₂ при той же температуре и давлении, чтобы отличить воздействие N₂ от собственно воздействия температур и давления на изменения свойств эластомера.

Примечание — Лабораторные испытания могут не воссоздать фактические рабочие условия эластомера. В реальном применении H₂S как свободный газ или в составе какого-либо другого вещества может причинять разрушающие действия, не описанные в данном испытании. Степень разрушения и кинетика зависят от температуры и концентрации газа. Более точные испытания являются продолжительными по времени и включают множество переменных показателей.

D.3.9 Динамические свойства**D.3.9.1 Сведения справочного характера**

При циклических или динамических колебаниях важную роль играют вязкоупругие свойства эластомеров. Энергия, необходимая для деформации абсолютно эластичного материала полностью восстанавливается, когда прекращается воздействующая сила, но потери на трение, вызванные внутренним молекулярным трением, замедляют упругую деформацию и энергия теряется. Потерянная энергия рассеивается в виде тепла и последующее повышение температуры в эластомере называется теплообразованием. Процесс потери энергии за каждый цикл деформации известен как гистерезис. Если сила задается по отношению к отклонению на один цикл деформации, то формируется гистерезисная петля.

Упругость — это соотношение энергии, возвращающейся после восстановления от деформации, к энергии, необходимой для того, чтобы произвести деформацию. Отсюда следует, что гистерезис — это один минус упругости.

Гистерезис и теплообразование могут быть важными составляющими отказа системы в насосных статорах, особенно в условиях высокой скорости или высокой интерференции ротора и статора. Вязкоупругие свойства каждого специфического компаунда эластомера диктуют рабочие характеристики статора при динамическом вращении. Обычно твердые эластомеры проявляют высокий гистерезис и, следовательно, слабое динамическое действие.

Динамические свойства эластомера можно наглядно представить в виде образца, который подвергается равномерной синусоидальной деформации. Нагрузка в фазе обусловлена эластичным компонентом, а нагрузка вне фазы происходит в результате вязкого компонента. Из-за потерь в результате гистерезиса остаточная деформация запаздывает по сравнению с итогом двух деформаций на величину, известную как фаза или угол диэлектрических потерь δ . Чем больше вязкость материала, тем больше угол диэлектрических потерь и выше гистерезис. Тангенс угла диэлектрических потерь $\tan \delta$ есть абсолютное значение вязкости, деленное на абсолютное значение эластичности.

D.3.9.2 Испытание

D.3.9.2.1 Рекомендуемый метод проверки динамических свойств эластомера винтового насоса — это динамический механический анализ, следующий за стандартным испытанием согласно [30].

Примечание — Результаты динамического испытания на эластомерах зависят от формы опытных образцов, вида деформации, амплитуды деформации, истории деформирования, частоты и температуры. Собранные данные могут быть сложными по природе и трудными для интерпретации.

Для стандартизации динамического испытания рекомендуется, чтобы модули эластомера измерялись в следующих условиях:

- частота: 20 Гц;
- температура: 30 °С;
- амплитуда деформации: от 2 до 5 процентов.

D.3.9.2.2 Различные динамические свойства эластомеров могут характеризоваться с помощью других процедур испытания, таких как:

- теплообразование, выполненное и описанное в соответствии с действующими государственными стандартами или [31] либо [32];
- испытание эластичности по отскоку, выполняемое и описанное в соответствии *ГОСТ 27110*.

D.4 Руководство по применению

D.4.1 Общие положения

В данном разделе представлена справочная информация об обычных условиях среды и общие инструкции, определяющие выбор эластомера для целого ряда насосных систем. Этим разделом не предусмотрено ограничение по выбору эластомера. Установление ограничений на определенную продукцию находится в компетенции поставщика/изготовителя.

Для выбора эластомера рекомендуется рассмотреть информацию о параметрах среды и о взаимодействии эластомеров в D.4.2—D.4.4.

D.4.2 Химическая среда

D.4.2.1 Плотность сырой нефти и содержание ароматических соединений

Светлые нефтепродукты обычно более агрессивны, чем тяжелая нефть, ввиду содержания низкомолекулярных ароматических соединений. Эти ароматические соединения демонстрируют химическое родство с нитриловыми эластомерами, являясь причиной разбухания. Однако плотность не может служить абсолютным руководством, так как некоторая сырая тяжелая нефть может содержать высокую концентрацию ароматических соединений, и наоборот, некоторые светлые нефтепродукты могут содержать меньшее количество ароматических соединений.

При выборе эластомера важным является установление типа и концентрации ароматических соединений в сырой нефти, так как данные соединения влекут за собой разбухание нитриловой резины.

Использование газового хроматографа и методы с применением масс-спектрометра согласно [33] для определения содержания ароматических соединений, и в соответствии с [34] для определения летучих веществ помогает установить взаимосвязь с разбуханием эластомеров, что, в свою очередь, помогает выбрать правильный эластомер для необходимой эксплуатации.

Другой подход к оценке содержания ароматического соединения заключается в определении анилиновой точки в соответствии с *ГОСТ 12329* или [35], метод В. Данные испытания не являются такими же устойчивыми, как перечисленные в предыдущем разделе испытания, но они менее затратные и осуществляются в базовой лаборатории. Чем ниже анилиновая точка углеводородного флюида, тем выше содержание ароматических веществ, следовательно, она агрессивнее в провоцировании разбухания эластомера.

Распространение углеводородных компонентов в сырой нефти обычно называется анализом C_{30+} и осуществляется с использованием газового хроматографа в соответствии с действующими государственными стандартами или [36].

Примечания

1 Легкие ароматические вещества обычно состоят из комбинации от 6 до 11 углеродных атомов как бензол, толуол, ксилол, короткоцепные алкилированные ароматические углеводороды и незамещенные диароматические соединения (например, нафталин). Эти вещества имеют высокий потенциал разбухания, так как они высокорастворимы в матрицах нитрилового эластомера. Нефтепродукты обычно содержат легкие ароматические соединения с абсолютной концентрацией, не превышающей 5 %.

2 Ароматические соединения, обычно обнаруживаемые в тяжелой нефти, представляют собой смесь высокомолекулярных моно-, ди- и полиароматических соединений, полизамещенных длинными алкилированными цепями. Такие соединения склонны иметь меньший потенциал разбухания, так как они менее совместимы с нитриловыми эластомерами и медленно растворяются в матрице эластомера. Не допускается переоценивать их влияние, так как они обычно присутствуют в высоких концентрациях, до 50 %.

D.4.2.2 Содержание парафина в сырой нефти

Низкомолекулярный парафин (от C3 до C30) извлекает пластифицирующие добавки из эластомеров NBR и становится причиной усадки и увеличения коэффициента твердости. Количество извлекаемого вещества зависит от типа и концентрации пластифицирующей добавки в эластомере. Извлечение пластифицирующих добавок может повлечь за собой противоположный эффект сокращения плотности посадки между статором и ротором и увеличения жесткости эластомера, что может повлиять на работу насоса.

D.4.2.3 Обводненность

Под действием воды эластомеры подвержены меньшему разбуханию, так как она более полярная, чем нормальные нитриловые эластомеры. Водяное набухание склонно увеличивать акрилонитриловое содержание нитриловых эластомеров. Вода может служить разбавителем наиболее агрессивных ароматических соединений, присутствующих в нефтяной фракции, уменьшая потенциал набухания водно-нефтяной смеси. Однако эффект нефтяной фракции может доминировать на протяжении долгого времени, тем самым вода может увеличивать время, необходимое для наблюдения всего процесса разбухания, вызванного нефтяной фазой.

Влияние воды на адгезионные эластомеры необходимо учитывать, поскольку некоторые соединяющие системы чувствительны к водному воздействию, особенно при повышенных температурах.

Присутствие ионов (соли) в воде склонно сокращать потенциал набухания. Например, для одной и той же нитриловой резины минерализованная вода демонстрирует меньшие показатели разбухания, чем дистиллированная вода. Поэтому при расчете провоцируемого водой разбухания необходимо учитывать общую концентрацию соли.

D.4.2.4 Содержание H_2S и CO_2

H_2S придает твердость нитриловым эластомерам из-за химической реакции с полимерным компонентом компаунда. Этот газ является причиной прогрессивного образования полимеризации в цепях эластомера, что ведет к отверждению, усадке, и, в конечном счете, к растрескиванию материала. В большинстве случаев эластомеры HNBR или FKM считаются более стойкими к высоким концентрациям H_2S .

Оксид углерода проникает в матрицу эластомера и вызывает разбухание и размягчение благодаря физическому взаимодействию. CH_4 и другие углеводородные газы также могут вызывать аналогичные изменения эластомера. Для лучшего сопротивления специфической газовой среде могут быть выбраны особые составы эластомеров.

Газы в добывающей скважине могут оказывать дополнительное влияние на эластомер. Когда насос работает в среде с высоким содержанием свободного газа, эластомер впитывает газ до величины насыщения. Если происходит декомпрессия и газ выпускается слишком быстро, то эластомер испытывает внутреннее вздутие, разрывы и трещины из-за мгновенного газорасширения. Это явление общеизвестно как взрывная декомпрессия и часто имеет место в среде с высокой концентрацией CO_2 . Впитывающая способность эластомера, степень образования полимеризации вместе с механическими свойствами определяют уровень сопротивления материала к взрывной декомпрессии. Использование медленной декомпрессии и минимальная толщина эластомера помогают избежать этого явления.

Для нитриловых эластомеров существует следующее правило: чем выше содержание акрилонитрила в эластомере, тем ниже его проникающая способность и, следовательно, выше чувствительность к повреждению вследствие взрывной декомпрессии.

D.4.2.5 Рабочая температура

Будучи органическими соединениями, эластомеры проявляют ограниченную термостойкость. Рабочие пределы температур для эластомеров ВН определяются поставщиком/изготовителем. Принято считать, что наибольшую термостойкость показывают эластомеры FKM, затем идут эластомеры HNBR и далее NBR. Повышение рабочей температуры эластомеров может повлечь за собой изменение таких свойств эластомера как твердость и прочность на разрыв, что может повлиять на общую работу насоса.

В ситуации с повышенной рабочей температурой (в частности, при наличии воды) соединяющая система может являться ограничивающим компонентом работы насоса.

D.4.3 Содержание песка

При работе ВН с рабочими средами, характеризующимися большим содержанием песка, требуется установка эластомера со способностью к упругому восстановлению, которая позволяет частицам песка проникать сквозь линии уплотнения, не повреждая эластомер. Для этого обычно используют мягкие эластичные эластомеры с высокой степенью растяжения и хорошей стойкостью к истиранию. Стойкость к песчаным включениям в эластомере статора также важна для предотвращения износа ротора.

Содержание песка и размер частиц также влияют на износ эластомера. Кроме того, в обеспечении оптимальной эксплуатации в пескосодержащей среде важное значение имеют геометрические параметры рабочих органов, натяг в паре ротор-статор и частота вращения ротора насоса. Как правило, укороченный шаг, плотная посадка и низкие скорости приводят к увеличению изнашивания эластомера.

D.4.4 Объемное содержание газа

Статоры ВН могут обслуживать внутрискважинные флюиды с высоким содержанием свободного газа, однако в целом с увеличением содержания свободного газа рабочие характеристики насоса и срок его службы сокращаются. Эксплуатация ВН требует минимального количества жидкости для обеспечения смазки и наличия охлаждающих свойств в целях недопущения чрезмерного трения и перегрева в эластомере. Для уменьшения влияния свободного газа на срок службы и на функциональность насоса в расчет принимаются размер насоса и натяг в паре ротор-статор.

Приложение Е (справочное)

Указания по установке

Е.1 Общие положения

Данное приложение содержит основные принципы, технологии и процедуры, используемые для установки наземного привода и опускаемых на НКТ систем ВН. Установка других систем, таких как, например, вставные насосы, извлекаемые на кабеле или ВН с металлическим статором, может потребовать других процедур по указанию поставщика/изготовителя. Кроме того, поставщики/изготовители могут предоставить дополнительные процедуры установки вспомогательного оборудования, например, наземного и погружного оборудования, линий закачки растворителей и др. Процедуры установки должны соответствовать требованиям руководства по эксплуатации для оператора определенной насосной системы. Необходимая информация по требованиям к установке наземных приводных систем содержится в ГОСТ Р 55850—2013.

Диаметр и длина устанавливаемой винтовой насосной системы могут быть ограничены из-за значительной кривизны скважины или резких изгибов трубы выше уровня установки насоса. Установка ВН сквозь резкие изгибы может необратимо искривить статор, тем самым увеличивая нагрузку и износ, что, в конечном счете, значительно сократит срок службы насоса. В зависимости от характера кривизны в определенной точке рекомендуется использование более удлиненных и тонких конструкций насосов.

С должной осторожностью нужно подходить к вопросу выбора глубины подвески насоса. Установка насоса должна производиться там, где показатель кривизны будет достаточно низким, чтобы не допустить искривления статора или чтобы он не был закреплен лишь в нескольких отдельных точках по всей своей длине. Установка насоса в том месте скважины, где имеются наибольшие искривления, может привести к чрезмерной вибрации и к усталости конструкции.

Уменьшение частоты вращения ротора минимизирует внутрискважинную вибрацию статора.

Необходимо обеспечить достаточную длину приводной колонны, чтобы соединение между ротором и приводной колонной не контактировало с верхней частью эластомера статора во время эксплуатации. Первая штанга, соединенная с ротором, должна быть не менее 3 м в длину для уменьшения потери давления и износа в первом соединении НКТ над статором (соединительная труба). Если применяются штанговые центраторы, необходимо поместить первый центратор над первой штангой.

Вход насоса опускается ниже уровня перфорированного пласта. Это улучшает сепарацию газа в затрубном пространстве и уменьшает скопление твердой породы (песка) в скважине и закупоривание перфорационного пласта. Хвостовики могут устанавливаться у основания насоса во избежание спуска насоса ниже перфорационного пласта.

Затрубное пространство между насосной установкой (включая вспомогательное оборудование) и внутренним диаметром обсадной колонны или хвостовиком, где устанавливается насос, должно позволять проходить потоку жидкости без падений давления и допускать свободный поток породы (песка) на прием насоса.

Е.2 Подготовка к установке

Перед установкой систем ВН рекомендуется принять следующие шаги:

а) перед спуском ВН удалить из забоя скважины твердые частицы, такие как пропант, песок или угольный шлам, для возможности установки насоса на заданной глубине и перед тем как непрерывный поток твердых частиц будет препятствовать установке или пуску насоса;

б) удостовериться, что рабочие жидкости, оставшиеся в скважине после предыдущей эксплуатации, не воздействуют на эластомер статора и покрытие ротора;

с) на месте производства работ проверить, чтобы ВН и соответствующее производственное оборудование соответствовали документации, предоставленной поставщиком/изготовителем. Осмотреть все изделия, чтобы вся упаковка и защитные приспособления были удалены, а оборудование не повреждено;

д) проверить на корректность взаимодействия вспомогательного оборудования с насосной системой и забоем скважины, а также выполнение всех процедур для установки вспомогательного оборудования;

е) обеспечить соответствие всех скважинных работ, персонала и производственного оборудования нормам оператора* скважины по вопросам соблюдения гигиенических норм безопасности, защиты окружающей среды и соответствующему законодательству;

ф) удостовериться на месте, что обслуживающее скважину оборудование является достаточным для выполнения необходимых работ по монтажу компонентов статора, колонны НКТ, ротора и приводной колонны (колонны штанг);

г) удостовериться на месте, что все спуско-подъемное оборудование является достаточным для обеспечения требуемой высоты и подъема необходимых комплектующих насоса без причинения каких-либо повреждений.

* Здесь и далее термином «оператор» обозначают пользователя оборудования.

Е.3 Установка статора

Перед установкой статора винтового насоса рекомендуется принять следующие шаги:

- a) проверить на соответствие комплектующих статора документации поставщика/изготовителя;
- b) удостовериться, что все соединения статора в сборе затянуты до упора между оптимальным и максимальным крутящим моментом согласно руководству оператора. Записать крутящие моменты докрепления;
- c) проверить, что диаметр НКТ непосредственно над статором предоставляет достаточное пространство для вращения ротора и соединения, принимая во внимание эксцентрическое движение ротора;
- d) присоединить статор в сборе к концу НКТ вместе с необходимым вспомогательным оборудованием, таким как стопорные пальцы, якорь, хвостовики, газосепаратор и скважинный измерительный прибор, где применимо;
- e) спустить статор в сборе и НКТ в скважину и затянуть все соединения НКТ до оптимального и максимального крутящего момента;
- f) записать все серийные номера, информацию поставщика/изготовителя о модели, код эластомера, длину и наружный диаметр изделия. Сохранить бирку (опознавательный знак) НКТ после его спуска в скважину;
- g) спустить статор в сборе на заданную глубину и установить якорь или противоотворотные устройства, если они применяются. Записать все показатели глубины посадки оборудования.

Е.4 Порядок установки ротора в статоре

Для установки ротора винтового насоса рекомендуется выполнить следующие шаги:

- a) очистить наружную и внутреннюю резьбу на конце приводной колонны;
- b) проверить использованные детали приводной колонны в отношении износа или других дефектов. Извлечь и заменить поврежденное оборудование в соответствии с инструкцией по эксплуатации оператора скважины и требованиями поставщика/изготовителя;
- c) записать сведения о роторе (серийный номер и т.п.); принять меры предосторожности при перемещении ротора на поверхности во избежание повреждения внешней резьбы или защитного покрытия; поддерживать ротор должным образом с целью недопущения искривления, которое может повлечь за собой повреждения; присоединить ротор к приводной колонне и спустить в скважину;
- d) закрепить все соединения приводной колонны, следуя рекомендованным процедурам; записать данные с бирки приводной колонны, спускаемой в скважину, для информации по специфическим процедурам крепления приводной колонны для систем винтовых насосов, приведенным в приложении К;
- e) перед вводом ротора в статор записать вес приводной колонны и ротора в подвешенном состоянии;
- f) медленно опустить ротор внутрь статора, не допуская повреждения эластомера статора. Приводная колонна обычно вращается вправо (по часовой стрелке), когда ротор входит в статор;
- g) опустить приводную колонну до тех пор, пока ротор не остановится на стопорных пальцах, что является нулевым отсчетом на весовом индикаторе. В горизонтальных скважинах нулевой отсчет может начаться до того как ротор достигнет стопорных пальцев из-за медленного движения в колонне НКТ. Если ротор не входит в статор, необходимо проконсультироваться с поставщиком/изготовителем для поиска альтернативных решений;
- h) удостовериться, что бирка (опознавательный знак) приводной колонны соответствует бирке (опознавательному знаку) колонны НКТ;
- i) отметить местоположение приводной колонны, где была достигнута точка нулевого отсчета;
- j) медленно поднять приводную колонну до достижения ее полного веса и отметить местоположение приводной колонны;
- k) повторить шаги от g) до j) до тех пор, пока не установятся три устойчивых показателя;
- l) выбрать расстояние от стопорных пальцев, как указано в руководстве по эксплуатации оператора, которое включает компенсацию растяжения приводной колонны, температурного расширения и других факторов. Теперь ротор в статоре должен быть в рабочей позиции;
- m) измерить высоту наземного привода с самого низа устья скважины до верхнего захвата;
- n) определить комбинацию укороченных насосных штанг и полированного штока, необходимой для добавления к верхушке приводной колонны таким образом, чтобы полированный шток был на 0,1 м и 0,3 м длиннее точки закрепления. Не допускается делать разметки на полированном штоке;
- o) установить наземный привод в соответствии с требованиями *ГОСТ Р 55850—2013*;
- p) установить крепления полированного штока для его поддержания в пределах наземного привода.

Приложение F (справочное)

Указания по эксплуатации

F.1 Общие положения

Настоящее приложение предоставляет потребителю/заказчику общую информацию о принятой практике в области безопасной эксплуатации систем винтовых насосов.

F.2 Процедуры по вводу в эксплуатацию

Рекомендуемая процедура пуска ВН включает предпусковой контроль.

Примечание — Для определенного типа скважин могут потребоваться специальные процедуры запуска, предотвращающие чрезмерную добычу газа в ВН. Может потребоваться консультация с поставщиком/изготовителем.

F.3 Предпусковой контроль

Важно убедиться, чтобы насос вращался в правильном направлении после пуска. Поскольку ВН является насосом прямого вытеснения, он может качать жидкость в любом направлении. Если насос запускается в «сухом режиме», статор может быть поврежден из-за нехватки смазки. Если вращения будут произведены в обратном направлении, это приведет к отвинчиванию приводной колонны.

Перед пуском установки ВН должны быть произведены следующие действия:

- a) вкл/выкл первичный привод, чтобы проверить правильное направление вращения наземного привода;
- b) обеспечить соответствие следующим условиям:
 - крепления полированного штока затянуты должным образом;
 - максимальный выступ полированного штока над наземным приводом не превышает рекомендованную поставщиком/изготовителем величину (обычно меньше 0,3 м);
 - все защитные устройства относительно вращающихся частей на наземном приводе установлены;
 - подшипники и сальниковая коробка достаточно смазаны и герметичны;
 - набивной сальник не перетянут;
 - все клапаны выкидной линии от устья скважины до резервуара или сборной линии открыты;
 - тормозная система работает. Подробные процедуры описаны в *ГОСТ Р 55850—2013*;
 - наземный привод установлен согласно спецификациям поставщика/изготовителя, с соответствующими уровнями масла и натяжением ремня. Подробные процедуры рассмотрены в *ГОСТ Р 55850—2013*;
 - параметры отключения корректно установлены в системе управления насоса с функцией отключения давления в зависимости от статуса системы сбора, т.е. если система отключается, то сигнал отключения посылается напрямую в скважину, чтобы не допустить работы насоса, когда скважина остановлена;
- c) перед запуском записать показания уровня жидкости скважинного датчика по минимальному погружному давлению.

F.4 Процедура пуска

При пуске винтового насоса рекомендуется выполнение следующих шагов:

- a) выполнить процедуры по охране здоровья, безопасности и окружающей среды, т.е. обеспечить информирование о планируемом пуске и предупреждении всего персонала о возможных рисках;
- b) поставить переключатель двигателя на позицию выключения;
- c) включить главный выключатель на панели электропитания (если применимо) и присоединить амперметр для измерения силы тока в момент пуска и работы насоса;
- d) установить регулятор скорости (если применимо) на наименьшую частоту вращения;
- e) включить двигатель; записать показатель стартового тока двигателя (если применимо);
- f) понаблюдать за работой системы в течение приблизительно 1 мин с целью выявления необычного шума или вибрации;
- g) выключить двигатель для проверки функциональности тормозной системы. Если никаких проблем во время отключения не обнаружено, перезапустить двигатель;

Примечание — Многократный перезапуск может привести к перегреву тормозной системы, что может привести к опасной ситуации.

h) закрыть клапан выкидной линии для проверки правильной настройки и функционирования выключателя высокого давления. Если никаких проблем не обнаружено, открыть клапан выкидной линии и перезапустить двигатель;

i) проверить устье скважины, наземный привод и выкидную линию на наличие утечек;

j) проверить, чтобы показатели крутящего момента и частоты вращения были установлены в пределах заданных поставщиком/изготовителем ограничений;

k) следовать РЭ по постепенному увеличению частоты вращения для защиты оборудования, например, уменьшить влияние песка;

l) настроить частоту вращения таким образом, чтобы подача насоса соответствовала показателю производительности скважины. Обычно необходимо часто настраивать скорость для обеспечения желательного динамического уровня жидкости или уровня погружения насоса;

m) провести испытания на пробную эксплуатацию скважины для подтверждения соответствия установленным требованиям поставщика/изготовителя;

n) наблюдать работу скважины в течение 24 ч для достижения стабилизации уровня жидкости и производительности;

o) ежедневно измерять уровень жидкости и записывать показатели давления скважинных измерительных приборов и испытаний пробной эксплуатации скважины для подтверждения достоверности исходных и расчетных данных, и определения работы ВН в пределах технических спецификаций;

p) по возможности избегать частых выключений и перезапусков.

F.5 Отключение

При отключении насосной системы рекомендуется выполнение следующих шагов:

a) ознакомиться с историей работы и эксплуатации скважины: скорость, уровень подачи, крутящий момент, ограничения в работе и др.;

b) выполнить процедуры по охране здоровья, безопасности и окружающей среды, т.е. обеспечить информирование всех сторон о планируемом выключении и предупреждении всего персонала о возможных рисках;

c) медленно снизить частоту вращения и позволить системе стабилизироваться;

d) остановить приводной двигатель после стабилизации системы;

e) проверить непредусмотренное обратное вращение. Проследить функционирование тормозов и скорость обратного вращения;

f) если тормоза не работают, принять меры предосторожности на месте производства работ до окончательной остановки системы.

Примечание — Нельзя приближаться к наземному приводу до полной остановки обратного вращения;

g) заблокировать систему и поставить отметку.

Примечание — После выключения наземного привода и остановки обратного вращения сохраняется вероятность дополнительного обратного вращения. Это дополнительное вращение возникает из-за уровня жидкости в НКТ, компенсированной уровнем жидкости обсадной колонны, проходящей через насос обратным потоком. Осторожно подходите к установке и производите демонтаж крепления полированного штока и системы наземного привода.

F.6 Контроль исправности системы

F.6.1 Общие положения

Контроль исправности системы означает процесс проведения периодических или постоянных измерений и оценки условий эксплуатации и характеристик насосной системы. Целью мониторинга насосной системы является оптимизация производственного процесса, обнаружение неисправностей и ведение учетной документации по добыче. Дополнительные производственные параметры, такие как КПД насоса, рассчитываются на основании измеряемых производственных величин и эксплуатационных параметров. Таблица F.1 содержит перечень параметров, которые могут быть измерены или рассчитаны.

Таблица F.1 — Рекомендуемые замеренные и расчетные параметры

Добыча (замеренная)	Замеренные параметры	Расчетные параметры
Общий расход жидкости	Частота вращения насоса	Чистый расход жидкости
Жидкость, закачиваемая в скважину	Гидравлическое давление	Расход газа через насос
Пескопроявление	Ток электродвигателя	Объем песка
Добыча (замеренная)	Замеренные параметры	Расчетные параметры
Обводненность	Крутящий момент полированного штока	Объемный КПД насоса
Общий расход газа	Давление на головке НКТ	Давление на входе в насос
Объем газа в затрубном пространстве	Давление на устье обсадной колонны	Давление на выходе из насоса

Окончание таблицы F.1

Добыча (замеренная)	Замеренные параметры	Расчетные параметры
Уровень жидкости	Давление на входе в насос	Дифференциальное давление в насосе
Вязкость жидкости	Давление на выходе из насоса	Крутящий момент полированного штока. Осевая нагрузка на полированный шток

F.6.2 Измеряемые производственные параметры**F.6.2.1 Общая масса жидкости**

Показатель общей массы жидкости определяется производительностью скважины в испытательном сепараторе в течение нескольких часов. Обычно этот показатель определяется на основании изменений массы в резервуаре или объеме жидкости (для негазированных жидкостей). В случаях, когда добываемая жидкость содержит газ, измеренный на поверхности объем жидкости не характеризует напрямую объем жидкости, откачиваемой скважинным насосом, ввиду расширения и растворения газа.

F.6.2.2 Закачиваемая жидкость

Закачиваемая жидкость вводится в скважину либо напрямую в затрубное пространство, либо через отдельную колонну. Закачиваемой жидкостью может быть вещество химической обработки, вода, смазки или растворители, предназначенные для интенсификации добычи нефти, снижения вязкости или контроля содержания песка. Показатель закачивания жидкости для увеличения противодавления должен контролироваться для оценки притока в скважину на основе измерений общего уровня добытой жидкости на поверхности.

F.6.2.3 Абразивное воздействие песка и обводненность пласта

Абразивное воздействие песка и обводненность пласта обычно определяют на основе испытаний образцов добываемой жидкости на центрифуге. Как правило, образцы жидкости берут с устья скважины. Хотя результаты испытаний образцов могут быть достаточно достоверными и точными, они могут быть не характерными для средней добытой жидкости из-за неравномерного или пульсирующего потока воды или песка.

F.6.2.4 Уровень жидкости

Уровень жидкости вместе с геометрией ствола скважины и расчетной плотностью жидкости в кольцевом пространстве используют для расчета давления на приеме скважинного насоса. Интерпретация результатов величины уровня жидкости могут быть субъективными, и трудно точно определить фактический показатель взаимодействия жидкости и газа в затрубном пространстве в связи с присутствием вспененной нефти (эмульсии).

F.6.2.5 Суммарный показатель добываемого газа

Суммарный показатель добываемого газа обычно измеряют с испытаниями на определение показателей жидкости. Суммарный показатель добываемого газа включает в себя уровень затрубных газопровывлений вместе с добытым газом внутри насоса. Точные измерения объемов газа очень важны, так как они оказывают непосредственное влияние на среднюю плотность столба жидкости как в НКТ, так и в затрубном пространстве.

F.6.2.6 Затрубный газ

Показателем затрубного газа называют порцию произведенного газа, не проходящего через насос. Выделение затрубного газа из общего показателя газа позволяет получить величину газосодержания внутри насоса. Корректировка уровня расхода газа в насосе для внутрискважинных условий может обеспечить более точные расчеты фактического КПД насоса (для дополнительной информации см. приложение G).

F.6.2.7 Вязкость жидкости

Вязкость обычно измеряют на образцах добытой жидкости. Сюда может быть включена также водонефтяная эмульсия. Показатель вязкости жидкости используют для расчета потерь давления в НКТ с целью получения более точной оценки работы насоса, в частности, измерения давления на приеме, дифференциального давления и крутящего момента.

F.6.3 Измеряемые эксплуатационные параметры**F.6.3.1 Подача насоса**

Подачу насоса используют при расчете КПД насоса и обычно контролируют непосредственно с привода с регулируемой частотой вращения. Подача насоса может меняться из-за влияния внешней температуры в гидравлической системе, износа наземного оборудования или изменений загрузки насоса.

F.6.3.2 Гидравлическое давление или ток электропривода

Эти величины обеспечивают косвенный контроль крутящего момента полированного штока. Ежедневный мониторинг не позволяет обнаруживать кратковременные изменения крутящего момента, тем не менее, является достаточным для оценки общих эксплуатационных условий в скважине. Крутящий момент полированного штока может быть также измерен непосредственно с пульта управления регулируемого привода.

F.6.3.3 Давление на устье НКТ

Давление на устье скважины необходимо для расчета давления на выходе насоса.

F.6.3.4 Давление на устье обсадной колонны (затрубное давление)

Давление на устье обсадной колонны необходимо для расчета давления на приеме насоса.

F.6.4 Расчетные параметры добычи

Различные параметры учета добычи, например, фактический расход жидкости, нефти, воды и объем пескопроявлений обычно рассчитывают. Это делают, исходя из общего расхода жидкости, жидкости для увеличения противодавления на пласт, уровня абразивного воздействия песка и обводненности скважинной продукции.

F.6.5 Расчетные параметры эксплуатации**F.6.5.1 Объемный КПД насоса**

Объемный КПД винтового насоса рассчитывают на основании внутрискважинной производительности насоса, скорости насоса и показателя общего расхода жидкости. На КПД насоса влияют такие факторы как свойства добываемой жидкости, технологический режим, техническое состояние насоса. Наблюдение за КПД насоса в течение определенного времени помогает в обнаружении неполадок насоса, определении износа, выявлении ограничений на присутствие примесей и утечек в трубах (дополнительная информация приведена в приложение G).

F.6.5.2 Давление на выходе из насоса

Давление на выходе из насоса можно измерить с помощью показателя давления на устье скважины, знания свойств жидкости, геометрии ствола скважины и потерь потока в НКТ. Расчет предполагает наличие многих условий, поэтому результат может представлять собой приблизительное значение. Давление на выходе из насоса можно также измерить непосредственно с помощью прибора для измерения внутрискважинного давления. Показатель давления на выходе является хорошей характеристикой нагрузки насоса и может быть определяющим фактором при выборе подачи насоса.

F.6.5.3 Давление на входе в насос

Давление на входе в насос может быть измерено с помощью уровня жидкости в кольцевом пространстве и уровня газового потока, с учетом геометрии ствола скважины, или же непосредственно с помощью прибора для измерения внутрискважинного давления. Детальный мониторинг давления на входе в насос играет важную роль в процессе успешного регулирования частоты вращения насоса, чтобы не допустить поломки насоса при увеличении расхода жидкости, особенно в скважинах с низким гидродинамическим забойным давлением.

Для того чтобы полностью использовать возможности насосной системы, давление на входе в насос должно быть уменьшено, чтобы увеличить приток жидкости в скважину. Низкое давление на приеме насоса может повлиять на работу насоса, что приводит к снижению эффективности и производительности.

F.6.6 Крутящий момент полированного штока

Крутящий момент полированного штока является важным параметром в оценке величины нагрузки колонны штанг, нагрузки наземного оборудования, в определении проблем с нагнетанием и в оценке работы насоса. Крутящий момент полированного штока обычно рассчитывают на основе показателя тока электродвигателя и скорости насоса.

F.6.7 Осевая нагрузка полированного штока

Осевую нагрузку полированного штока обычно рассчитывают на основе подвешенной массы приводной колонны, дифференциального давления насоса и геометрии рабочих органов насоса. Осевую нагрузку полированного штока редко измеряют напрямую.

F.7 Диагностика системы

Большинство винтовых насосных систем работают без какой-либо автоматической системы контроля. В большинстве случаев измерения взяты из основных параметров, приведенных в таблице F.1. В промежутках между оценками бывают периоды, когда либо насос работает чрезмерно интенсивно и скважина опорожняется (что увеличивает риск повреждения насоса), либо насос вращается чрезмерно медленно, так что система не добывает жидкость на максимально возможном уровне.

F.8 Система выявления неисправностей

Периодически возникают проблемы с работой винтовых насосных систем после их бесперебойной эксплуатации в течение определенного периода времени. Причины неисправностей и руководства по их устранению указаны в таблице F.2.

Таблица F.2 — Руководство по устранению неисправностей

Возможная причина	Видимая проблема											Предлагаемое решение	
	Нет производительности	Производительность падает	Периодическая производительность	Насос не включается	Заклинивание двигателя при нагнетании	Перегрев двигателя	Чрезмерная мощность	Повышенный шум и вибрация	Износ деталей насоса	Чрезмерный износ сальника	Негерметичность сальника		Блокировка насоса
Износ выше максимально рекомендуемого									X	X			Выбрать правильную подгонку ротора, снизить скорость насоса
Разделение насосно-компрессорных штанг	X							X					Найти отделенную штангу и заменить
Разделение НКТ	X	X						X					Затянуть новую НКТ в достаточной мере
Не отвечающий требованиям флюид (пластовый или заканчиваемый)	X	X	X					X					Снизить скорость насоса/ установить таймер в скважине
Утечка в НКТ или фланце	X	X	X										Заменить НКТ или фланец
Электропитание мотора или проводка				X		X		X					Проверить электропитание и проводку
Заблокировано всасывающее отверстие насоса	X	X	X	X									Вытянуть ротор, промыть скважину
Вязкость флюида выше расчетной точки		X	X	X	X	X	X	X					Снизить скорость насоса
Температура флюида выше/ниже расчетной точки		X						X				X	Выбрать правильную подгонку ротора
Вязкость флюида ниже расчетной точки		X											Повысить скорость насоса
Давление на выходе выше расчетной точки		X			X	X	X	X	X			X	Проверить проходимость выходной линии
Манжета сальника чрезмерно плотно прилегает				X	X	X	X			X		X	Отрегулировать манжету сальника
Манжета сальника недостаточно плотно прилегает										X			То же
Избыточный свободный газ на приеме насоса		X	X					X					Установить скважинный газосепаратор, снизить скорость или опустить насос ниже
Скорость насоса выше расчетной точки			X			X	X	X	X	X			Снизить скорость насоса
Скорость насоса очень медленная	X	X											Повысить скорость насоса
Ремни привода сдвигаются		X	X	X				X					Проверить натяжение ремней
Неправильная посадка ротора в статоре	X					X	X	X	X				Проверить и отрегулировать посадку (натяг) ротора

Окончание таблицы F.2

Возможная причина	Видимая проблема											Предлагаемое решение	
	Низ производительности	Производительность падает	Периодическая производительность	Насос не включается	Заклинивание двигателя при напечтании	Перегрев двигателя	Черезмерная мощность	Повышенный шум и вибрация	Износ деталей насоса	Черезмерный износ сальника	Негерметичность сальника		Блокировка насоса
Крепление привода ненадежное							X						Проверить/затянуть все элементы крепления
Износ/выход из строя верхнего подшипника привода				X	X	X	X	X				X	Заменить или отремонтировать наземный привод
Изношенный насос (ротор/статор)	X												Заменить изношенные детали
Низкое напряжение				X	X	X							Проверить напряжение/размер проводки
Твердые частицы в зоне манжеты сальника					X					X	X		Проверить тип набивки и состояние
Нарушение компоновки привода	X			X	X	X	X					X	Проверить отказавшие детали привода
Несовместимые химикаты для обработки скважины		X	X						X	X	X	X	Перепроверить химикаты на совместимость
Выкид насоса закупорен/клапан закрыт	X	X	X		X	X	X	X	X			X	Сбросить давление. Очистить закупорки
Изношен/поврежден статор	X	X	X	X	X							X	Заменить изношенные детали
Манжеты сальника нарушают герметизацию			X							X	X		Проверить износ отполированного штока
Недостаточная мощность двигателя				X	X	X							Установить более мощный двигатель
Неправильное размещение ротора в статоре				X	X		X	X				X	Повторить подгонку ротора
Уменьшение диаметра статора в результате набухания				X	X		X	X				X	Пересмотреть выбор эластомера
Попадание песка	X			X	X							X	Промыть насос и поднять его

F.9 Обслуживание системы

F.9.1 Общие положения

Наземные приводы систем ВН достаточно просты и надежны в эксплуатации, и обычно работают эффективно с минимально необходимым обслуживанием. Однако существует несколько простых задач, регулярное выполнение которых помогает улучшить техническую надежность системы ВН.

F.9.2 Наземный привод с подсосом воздуха

По проведению специальных процедур текущего технического обслуживания и мониторинга потребителю/заказчику необходимо обратиться к руководству оператора по обслуживанию оборудования, предоставленного поставщиком/изготовителем.

Для наземного привода предусмотрены следующие процедуры ежедневного обслуживания:

- a) проверить устье скважины, наземный привод и гидравлическую систему на наличие утечек;
- b) проверить, чтобы все защитные устройства были корректно установлены и были функциональны;
- c) проверить уровень масла в наземном приводе, коробку передач, тормоза и гидравлическую систему;
- d) проверить сальники в отношении достаточной смазки и герметичности. Смазать и закрепить сальник (при необходимости);
- e) проверить приводные ремни на наличие повреждений, вибраций и достаточного натяжения;
- f) снять показания гидравлического давления или тока электродвигателя для оценки уровня нагрузки системы.

Плановое обслуживание включает:

- замену масла и масляных фильтров наземного привода, коробки передач, тормозной и гидравлической системы;
- замену ремней и шкивов.

F.9.3 Скважинный насос

Когда ВН установлен в скважине, техническое обслуживание не проводится. Когда эффективность насоса перестает быть удовлетворительной, его заменяют. Однако по результатам проверки может быть принято решение о повторном использовании одного из элементов насоса, статора или ротора, или того и другого вместе (см. приложение I).

До установки насоса в скважину рекомендуется проверить работу каждой пары статор/ротор на испытательном стенде, чтобы убедиться в соответствии функциональным требованиям приложения С.

Приложение G
(справочное)

Характеристики винтовых насосов

G.1 Общие положения

Данное приложение предоставляет дополнительную информацию об основных рабочих характеристиках ВН и их актуальности в выборе и применении ВН.

G.2 Подача

ВН являются насосами прямого вытеснения и, следовательно, их уровень подачи есть функция рабочего объема и частоты вращения. Показатели вытеснения в переводе на объем откачиваемой жидкости за каждый оборот ротора могут определяться для каждого ВН, исходя из расчетов, основанных на геометрических параметрах, или на основе оценок результатов испытаний. Однако условностью для ВН, когда они используются при внутри-скважинных условиях, считается выражение производительности в кубических метрах в сутки при 100 об/мин, или баррелях в сутки при 500 об/мин. Это позволяет потребителям/заказчикам увеличивать подачу насоса за счет частоты вращения для определения уровня максимальной подачи.

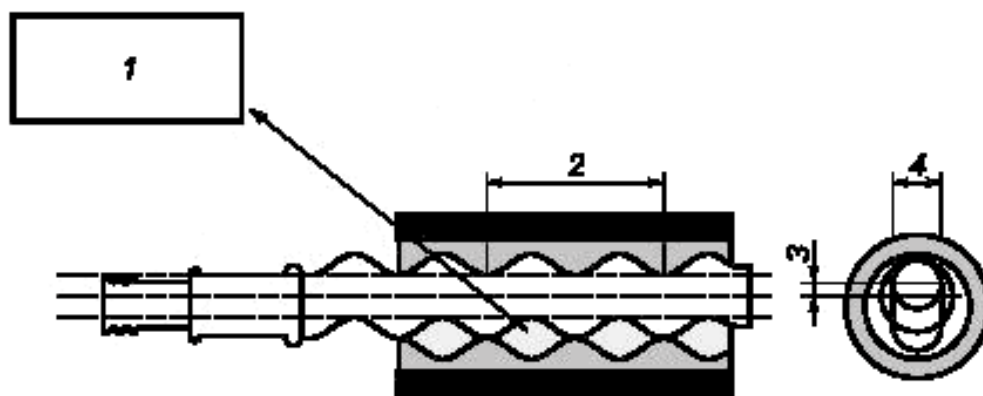
Поставщики/изготовители должны указать номинальную теоретическую подачу V_{TC} , выраженную в кубических метрах в сутки, при 100 об/мин для каждой конструкции насоса. Обычно этот показатель рассчитывают теоретически с помощью формулы для насоса с однозаходным ротором:

$$V_{TC} = \frac{9eDP}{15625}, \quad (G.1)$$

где e — эксцентриситет, мм;

D — внутренний диаметр, мм;

P — шаг статора, мм; см. рисунок G.1.



1 — полость; 2 — шаг статора (P); 3 — эксцентриситет ротора (e); 4 — внутренний диаметр ротор/статора (D)

Рисунок G.1 — Определение шага статора

Несмотря на то, что шаг статора является постоянной величиной для определенной конструкции, размеры, связанные с поперечным сечением, включая эксцентриситет и диаметр, могут меняться по нескольким причинам. Посадка ротора в статор представляет собой посадку с натягом, поэтому размеры поперечных сечений между компонентами различны, когда насос укомплектован. К тому же размеры варьируются из-за технологических отклонений, а также (что еще более важно) в связи с особенностями конструкции в зависимости от применения (согласно G.4). Размеры эластомерного материала в статоре могут изменяться из-за термического жидкостного воздействия. В результате для расчета теоретического показателя объема общепринятой практикой считается определение величин на основе средних размеров статора при температуре окружающей среды. Это теоретическое значение часто немного корректируется для определения номинальной подачи насоса, чтобы число было удобным для коммерческих целей.

Теоретическая или номинальная подача представляет собой наилучший выбор подачи, так как посадка ротора с натягом, повышенные температуры или приток жидкости почти всегда уменьшают размер полости и соответствующую пропускную способность. Чтобы обеспечить более точное отражение пропускной способности, поставщику/изготовителю необходимо опубликовать установленную объемную подачу для каждой конструкции насоса.

Данная величина определяется с помощью гидравлического испытания (приложение С), которое проводится при размерах ротора, соответствующих объемному КПД 70 %—90 % и 300 об/мин, но при температуре окружающей среды, с применением воды, чтобы уменьшить изменения размеров эластомера статора. Указанное испытание воспроизводит идеальный рабочий сценарий, и установленная подача обычно на 2 %—5 % ниже расчетного теоретического значения.

Подача винтового насоса может отличаться от измеренной на поверхности, и обычно она не статична, меняется на протяжении времени даже при постоянных свойствах жидкости, скважинных условиях и условиях эксплуатации. Объясняется это изменениями размеров эластомерного материала статора, происходящими вследствие термального и жидкостного увеличения. Если изменения размеров из-за термического воздействия могут происходить в течение нескольких часов, то изменения, связанные с увеличением жидкости, происходят постепенно, на протяжении нескольких дней, недель и даже месяцев. Эти изменения высокочувствительны к особенностям конструкции насоса, а в конфигурациях с более плотным слоем эластомера они демонстрируют более значительные изменения. Сокращение рабочего объема по сравнению с установленным может достигать 20 %. Изменение размеров из-за температуры может быть приблизительно рассчитано для каждого типа эластомера и соответствующей геометрии конструкции. Очень трудно предположить, какими будут изменения вследствие жидкостного увеличения, так как природа данного явления неустойчива.

Эластичная структура эластомера позволяет значительно уменьшить размеры статора при условии, что ротор может продолжать вращаться. Однако связанное с этим увеличение натяга в паре ротор-статор может привести к крутящему моменту с большим коэффициентом трения, к внутреннему теплообразованию в статоре и, в конечном счете, к сокращению срока службы. Соответственно, для увеличения производительности принято при-способливать посадку ротора к планируемому размеру статора, как описано в G.4

G.3 Объемный КПД насоса

Для оценки напорной характеристики ВН необходимо учесть такие параметры, как подача насоса, частота вращения, а также КПД насоса. ВН подвержены объемным потерям из-за утечки воды в результате комплексного взаимодействия между конструкцией насоса, материалом статора, жидкостными характеристиками и условиями эксплуатации.

Утечка жидкости и связанное с ней снижение КПД насоса увеличиваются с дифференциальным давлением, уменьшаются с вязкостью жидкости и также уменьшаются с увеличением частоты вращения насоса. Кривая расчетных характеристик, предоставленная поставщиком/изготовителем для каждой модели, отражает уровни жидкости в функции дифференциального давления и скорости насоса согласно 6.5.3. Когда эти кривые рассматриваются в сочетании с мощностью насоса, имеется в виду КПД насоса. Величины, отраженные в расчетных характеристиках, являются номинальными значениями при идеальных условиях, тогда как фактический КПД может значительно изменяться в зависимости от широкого диапазона потенциальных внутрискважинных и эксплуатационных условий.

Расчетные характеристики обычно определяются для конкретного насоса с его специфической конструкцией ротор/статор на основании функционального испытания с применением воды и в диапазоне комбинаций давления и скорости (в соответствии с приложением С). Пропускная способность и соответствующий КПД в этих графиках отражают размеры ротора и условия испытаний. Однако в большинстве случаев эти тестовые условия не отражают предполагаемых внутрискважинных условий, поскольку невозможно проводить испытания с фактическими скважинными жидкостями. Они служат, в первую очередь, для подтверждения поставленной задачи, связанной со стратегией выбора посадки ротора в статор. При наличии опыта результаты стендовых испытаний могут быть истолкованы как ожидаемые рабочие параметры при внутрискважинных условиях. Поставщики/изготовители оборудования предоставляют руководства и средства, помогающие потребителям/заказчикам в этом процессе.

КПД обычно рассчитывают исключительно на основе показателей поверхностной жидкости, без учета влияния твердых частиц и газов, а также изменений в объемах жидкости между поверхностью и забоем скважины, вследствие разности температур и давления добытой жидкости. В результате необходимо рассчитать уровень мультифазной жидкости внутри скважины на приеме насоса из жидкостных и эксплуатационных параметров, предоставленных потребителем/заказчиком. Необходимо, чтобы данный показатель жидкости использовался поставщиком/изготовителем при выборе и монтаже оборудования для обеспечения необходимого показателя поверхностной жидкости.

КПД, определяемый поставщиком/изготовителем на основе показателя поверхностной жидкости, представляет собой комбинацию КПД насоса и коэффициента потерь, возникающих из-за разности между показателем мультифазной жидкости на приеме насоса и уровнем поверхностной жидкости. Соответственно для определения фактической производительности насоса необходимо откорректировать изменения количества жидкости, подаваемой насосом, возникающие вследствие разницы давления и температуры внутри скважины и на поверхности. Наряду со способностью насосов создавать мультифазную жидкость с относительно высоким содержанием газа и твердых частиц, эти компоненты занимают объем полостей и сокращают имеющийся объем для жидкостей.

G.4 Выбор посадки ротора в статоре

Поставщики/изготовители пытаются оптимизировать конфигурацию насоса для определенных внутрискважинных условий регулировкой натяга между ротором и статором. Поскольку данная посадка влияет не только на эффективность/эксплуатационные характеристики, но также и на срок службы насоса, следует производить регу-

лировку с должной осторожностью. Если посадка чрезмерно свободная, то герметическое уплотнение будет недостаточно плотным, чтобы уменьшить утечки жидкости, эксплуатационные характеристики будут низкими в отношении КПД насоса и общего коэффициента производительности, кроме того, возрастет внутренняя теплоотдача, которая сократит срок службы насоса. Если же посадка чрезмерно плотная, то деформация эластомера ротором будет высокой, вызывая повышенное воздействие на материал, нагрузку от трения, внутренний перегрев и износ, что вместе сокращает срок службы насоса.

Поставщик/изготовитель совместно с потребителем/заказчиком должны оценить технические требования применения и определить необходимую посадку ротора в статоре, с тем чтобы обеспечить требуемый уровень эксплуатационных показателей и срока службы. Поставщик/изготовитель располагает рядом запатентованных процедур, по которым он определяет необходимые параметры ротора для ВН.

Необходимая посадка определяется прямыми измерениями внутренних геометрических параметров статора и соответствующих размеров ротора. И наоборот, можно рассчитать посадку косвенным путем, используя результаты функционального испытания насоса для оценки технических характеристик. В обоих случаях первоначальная посадка или результаты испытания обычно не могут отражать условия, характерные для внутрискважинной эксплуатации, из-за термического и жидкостного увеличения эластомера статора в скважине. Эти условия, наряду с вязкостью жидкости, скоростью насоса, содержанием песка и давлением, принимаются во внимание при оптимизации посадки ротора для предполагаемого использования.

G.5 Предельное давление насоса

Уровень предельного давления насоса обусловлен комплексным взаимодействием между конструкцией насоса, материалом эластомера статора, свойствами жидкости и условиями эксплуатации. Поставщикам/изготовителям необходимо обозначать уровень предельного давления каждого типоразмера насоса и, в большинстве случаев, указывать номинальный уровень напора насоса. Данный показатель имеет отношение преимущественно к количеству индивидуальных полостей в конфигурации насоса, но может также зависеть и от основных геометрических параметров насоса и свойств эластомера.

Поставщики/изготовители по-разному оценивают уровень предельного давления. Для того чтобы помочь потребителю/заказчику сравнивать нестандартизированные показатели, поставщику/изготовителю необходимо предоставить для каждой конфигурации рабочих органов уровень давления в камере и число камер в зацеплении ротор-статор. Произведение этих двух параметров образует уровень предельного давления насоса. Поставщики/изготовители могут продемонстрировать целесообразность заявляемого предельного давления и соответствующего давления на полость с помощью испытания на износостойкость в соответствии с приложением С.

Взаимосвязь между подачей и давлением, развиваемым насосом, определяется в ходе стендовых испытаний, что справедливо при кратковременной работе насоса. Предельное давление насоса должно обеспечиваться в течение всего срока службы при фактических условиях эксплуатации. Для оценки способности насоса соответствовать техническим условиям по дифференциальному давлению необходимо рассматривать уровень давления в сочетании с жидкостными характеристиками (вязкость), эксплуатационными условиями (скорость насоса) и, что гораздо важнее, кратковременное (температура) и продолжительное (увеличение жидкости) влияние внутрискважинных условий на материал статора. Наряду с тем, что стендовые испытания могут количественно выразить величину предельного давления в диапазоне скоростей и температур, точно воспроизвести внутрискважинные условия практически невозможно. В этой связи указанные испытания служат лишь для того, чтобы охарактеризовать работу насоса. Измерения рабочих параметров насоса, полученные в результате стендовых испытаний, при наличии опыта могут быть истолкованы как ожидаемые рабочие параметры при внутрискважинных условиях. Поставщики/изготовители оборудования предоставляют руководства и средства, помогающие потребителям/заказчикам в этом процессе.

G.6 Крутящий момент и мощность насоса

Крутящий момент, необходимый для вращения насоса, состоит из гидравлического компонента, а также из составляющей от трения. В зависимости от конфигурации рабочих органов может иметь место постепенно нарастающий крутящий момент, связанный с вращением приводной колонны и наземного оборудования.

Компонент гидравлического крутящего момента насоса зависит от вытесненного объема и эксплуатационного дифференциального давления. Скорость насоса и КПД не влияют на компонент гидравлического крутящего момента. Соответственно, если сравнивать два насоса — один насос небольшого объема, вращающийся быстро, и большой тихоходный насос, они, вероятно, могут иметь одну и ту же подачу, но большой насос имеет крутящий момент выше, чем малый (пропорционально уровням их рабочих объемов).

Составляющая от трения крутящего момента насоса состоит из трех основных компонентов, на которые, в свою очередь, влияют многочисленные конфигурации насоса и эксплуатационные факторы, которые трудно спрогнозировать. Основными компонентами трения являются скользяще-вращающее взаимодействие между обкладкой статора и ротором, гистерезисные потери, связанные с деформацией эластомера, и утечки перекачиваемой жидкости. Скользяще-вращающее взаимодействие в значительной степени зависит от конструкции насоса, посадки ротора в статоре и смазывающей способности жидкости. Гистерезисные потери зависят, главным образом, от геометрии насоса, посадки ротора и статора и от свойств эластомера. Утечки жидкости зависят от геометрии рабочих органов насоса, подачи и вязкости жидкости. При нормальной работе момент трения обычно составляет

лишь 10—25 % от общего крутящего момента насоса. Однако в некоторых случаях, например при плотной посадке ротора в статоре из-за разбухания или в высоковязкой жидкости, этот показатель существенно увеличивается.

Мощность, необходимая для работы ВН, напрямую зависит от развиваемого крутящего момента и от частоты вращения. В этой связи, если малообъемному быстроходному насосу может понадобиться низкий крутящий момент по сравнению с тихоходным насосом повышенного рабочего объема и если они развивают одинаковую подачу при одинаковом дифференциальном давлении, то уровень мощности будет также одинаковым.

Поставщики/изготовители предоставляют графики рабочих характеристик для каждой конфигурации насоса, которые показывают, наряду с другими параметрами, крутящий момент и мощность, находящиеся в прямой зависимости от дифференциального давления и скорости насоса. Величины, указанные на графиках рабочих характеристик, являются относительными, полученными при идеальных условиях. Фактические показатели крутящего момента и мощности могут значительно отличаться, в зависимости от широкого диапазона потенциальных внутрискважинных и эксплуатационных условий. Крутящий момент и мощность насоса также обычно отражаются на кривой рабочих характеристик насоса в соответствии с приложением С. Поскольку условия функционального испытания не отражают предполагаемых скважинных условий, соответствующие величины крутящего момента и мощности должны применяться также осторожно. Поставщики/изготовители оборудования предоставляют руководства и средства, помогающие потребителям/заказчикам в выборе соответствующих величин крутящего момента и мощности для внутрискважинных условий.

Г.7 Общий КПД насоса

ВН часто упоминаются в связи с их наивысшим уровнем эффективности в системах механизированной добычи. Если измерять общий КПД системы в диапазоне от наименьшего уровня 20 % до наибольшего 80 %, то КПД винтовых насосов колеблется в диапазоне от 55 % до 70 %. Общий КПД системы — это продукт индивидуальных показателей эффективности работы наземного оборудования, приводной колонны и скважинного насоса.

Для общего КПД насоса η , выраженного в процентах, — это отношение полезной гидравлической мощности к подводимой мощности. Гидравлическая мощность — это функция уровня подачи на выходе насоса и дифференциального давления. Подводимая мощность представляет собой функцию крутящего момента и скорости насоса. Обычно расчет производится по формуле

$$\eta = \frac{11050V \Delta p}{M_a \omega}, \quad (\text{G.2})$$

где V — подача при данном дифференциальном давлении, м³/сут;

Δp — дифференциальное давление, МПа;

M_a — крутящий момент на валу, Н·м;

ω — скорость вала, об/мин.

В связи с объемным типом ВН объемные потери напрямую влияют на общий КПД, так как они не способствуют гидравлической мощности, но требуют ее подвода. Продемонстрировать это можно исследованием рабочих характеристик насоса, которые показывают, что измеренный крутящий момент и мощность существенно не изменились даже при большом сокращении пропускной способности. В результате максимальный общий КПД системы будет всегда ниже, чем объемный КПД. В дополнение к объемным потерям трение насоса также влияет на снижение общего КПД. Согласно разделу Г.6, основные компоненты трения в насосе включают скользяще-вращающее взаимодействие между статором и ротором, гистерезисные потери, связанные с деформацией эластомера, и утечки в рабочей паре. При нормальных условиях работы для большинства насосов момент трения сокращает КПД на 10%—25 %.

Г.8 Изменения условий эксплуатации

Обычно ВН предназначены для работы в определенных эксплуатационных условиях. Изменения рабочих характеристик, например изменение свойств или состава жидкости и изменения наземных объектов, может сделать ВН непригодным для новых условий. Кроме того, почти все насосы извлекают из одной скважины и помещают в другую. Потребителю/заказчику необходимо обеспечить соответствие оборудования новым эксплуатационным условиям, так как большинство изменений технических условий напрямую влияет на эффективность работы и на продолжительность службы ВН.

Приложение Н
(справочное)

Образец функциональной спецификации

Показанная на рисунке Н.1 форма может применяться потребителем/заказчиком для указания функциональных требований к ВН в соответствии с разделом 5. В некоторых случаях необходимо указать дополнительные требования, не описанные в этой таблице.

Образец функциональной спецификации для потребителя/заказчика

Дата				Информация по скважине	
Название компании				Скважина	
Контакты				Месторождение	
Телефон				Расположение На суше <input type="checkbox"/> В воде <input type="checkbox"/> Морская платформа <input type="checkbox"/>	
E-mail				Условия эксплуатации: Метан угольных пластов <input type="checkbox"/> Тяжелая нефть <input type="checkbox"/> Обычная нефть <input type="checkbox"/> Другие <input type="checkbox"/>	
Данные заканчивания		Единицы		Тип коллектора: Карбонатный <input type="checkbox"/> Цементированный песчаник <input type="checkbox"/> Рыхлый песчаник <input type="checkbox"/> Уголь <input type="checkbox"/> Сланец <input type="checkbox"/>	
Глубина спуска насоса от устья скважины до приема насоса — H_z		м — фут		Режим эксплуатации: Водонапорный <input type="checkbox"/> Растворенного газа <input type="checkbox"/> Заводнение <input type="checkbox"/> Обезвоживание угля <input type="checkbox"/> МУН <input type="checkbox"/>	
Глубина спуска насоса от устья скважины до приема насоса — H_B		м — фут		Тип скважины: Вертикальная <input type="checkbox"/> Наклоннонаправленная <input type="checkbox"/> Субгоризонтальная <input type="checkbox"/> Горизонтальная <input type="checkbox"/>	
Интенсивность искривления скважины		°/100 фут — °/30 м		Тип заканчивания: Перфорированная обсадная колонна <input type="checkbox"/> Открытый ствол <input type="checkbox"/> Хвостовик <input type="checkbox"/> Гравийный фильтр <input type="checkbox"/> Песок <input type="checkbox"/>	
Максимальное отклонение или серьезное искривление		°/100 фут — °/30 м		Планируемая добыча	
Глубина скважины по вертикали — H_B		м — фут		м ³ /сут — бар.флюид/сут	
Исходный уровень или контрольная глубина		м — фут		Планируемый срок эксплуатации ВН	
Глубина залегания продуктивного пласта (H_z и/или H_B)		м — фут		Метод размещения	
Внешний диаметр обсадной колонны		мм — дюйм		Штанга <input type="checkbox"/> НКТ <input type="checkbox"/> Канат <input type="checkbox"/>	
Минимальный проходной диаметр между устьем и ВН		мм — дюйм		Данные добычи	
Сорт и вес обсадной колонны		кг/м — фунт м/фут		Текущая добыча	
Тип соединения обсадной колонны				м ³ /сут — бар.флюид/сут	
Внешний диаметр НКТ		мм — дюйм		Обводненность	
				%	
				Содержание КВЧ	
				% по объему	
				Мин/макс рабочая скорость насоса (если известно)	
				об/мин	
				Рабочий газовый фактор	
				сМ ³ /см ³ —scf/stb	
				Давление на устье	
				кПа — psi	
				Давление в обсадной колонне	
				кПа — psi	

Вес НКТ		кг/м — фунт м/фут	Температура на входе насоса (статическая)		С — F
Марка НКТ			Температура на устье		С — F
Тип резьбы НКТ			Статический уровень скважины		м — фут
Тип внутреннего покрытия НКТ и толщина			Пластовая температура		С — F
Пакер — H_2 :		м — фут	Статическое пластовое давление		КПа — psi
Глубина ограничителя крутящего момента — H_2 :		м — фут	Давление добычи на входе насоса или уровень добытого флюида		КПа — psi м — ft
Тип ограничителя крутящего момента			Коэффициент продуктивности		m^3/KPa — bbl/psi
Тип всасывающего отверстия насоса: Щелевидный <input type="checkbox"/> Селективный <input type="checkbox"/> Хвостовое соединение <input type="checkbox"/>		Щелевидный <input type="checkbox"/> Статический газосепаратор <input type="checkbox"/> Другие <input type="checkbox"/>	Соотношение объема газа в обсадной колонне и НКТ или эффективность отделения свободного погружного газа		cm^3/cm^3 — scf/stb
Данные флюида			Тенденция к образованию пробок жидкости/газа/твердой фазы в насосе	Да <input type="checkbox"/> Нет <input type="checkbox"/>	
Плотность нефти по API			Тенденция к образованию окалины	Да <input type="checkbox"/> Нет <input type="checkbox"/>	
Общая вязкость флюида		Сантипуаз (cP)	Тенденция к парафиноотложению	Да <input type="checkbox"/> Нет <input type="checkbox"/>	
Таблица вязкости		cP	Тенденция к отложению асфальтенов	Да <input type="checkbox"/> Нет <input type="checkbox"/>	
		cP	Тенденция к вспениванию	Да <input type="checkbox"/> Нет <input type="checkbox"/>	
		cP	Проблемы, связанные с механическими примесями, — закупориванием и разрушением погружных деталей	Да <input type="checkbox"/> Нет <input type="checkbox"/>	
H_2S		% — ppm	Тенденция к образованию эмульсии	Да <input type="checkbox"/> Нет <input type="checkbox"/>	
CO_2		% — ppm	Точка инверсии и вязкость эмульсии		
pH воды		S.G. воды	Наличие химреагентов, закачиваемых в скважину	Да <input type="checkbox"/> Нет <input type="checkbox"/>	
Давление насыщения при пластовой температуре		Соленость воды	Описание		
Ароматические вещества (бензин, толуол, ксилол)		%	Данные инклинометрии	Да <input type="checkbox"/> Нет <input type="checkbox"/>	
			Анализ состава флюида	Да <input type="checkbox"/> Нет <input type="checkbox"/>	

Наземный привод:				Погружной привод:			
Тип колонны привода:	Стандартная <input type="checkbox"/>	Непрерывная <input type="checkbox"/>		Погружной привод	Электрический <input type="checkbox"/>	Гидравлический <input type="checkbox"/>	
Внешний диаметр колонны привода			мм — дюйм	Передаточное число коробки скоростей			
Внешний диаметр муфты			мм — дюйм	Скорость двигателя при 60 герц		об/мин	
Материал колонны привода				Мощность двигателя при 60 герц			
Тип соединения:				Тип электродвигателя:	2-фазный <input type="checkbox"/>	4-фазный <input type="checkbox"/>	
<input type="checkbox"/> Вращ. центратор	Тип и #			Внешний диаметр погружного привода			мм — дюйм

<input type="checkbox"/> Стабилизирующий ниппель	Тип и #				Длина блока подземного привода:	м – футов		
<input type="checkbox"/> Электрический первичный двигатель		об/мин		Нр	Тип соединения блока подземного привода:			
<input type="checkbox"/> Газовый первичный двигатель		сорт		размер	Ограничения эксплуатационные и/или воздействия скважины			
Наземный привод	<input type="checkbox"/> С прямой передачей		<input type="checkbox"/> Гидравлический					
Передаточное число ремня и шкива		Передаточное число коробки скоростей						
Рабочая частота		Линейное напряжение			Подробная информация о подземных контрольно-измерительных приборах (размеры, тип, размещение относительно входа насоса)			
Гидравлический насос и двигатель					Нагнетание химреагентов: внешний диаметр нагнетательной НКТ и размещение относительно всасывающего отверстия насоса			

Уровни валидации проекта

<input type="checkbox"/> V3: Унаследованный	<input type="checkbox"/> V2: Основной	<input type="checkbox"/> V1: Высший
--	--	--

Категории испытания функциональных характеристик

<input type="checkbox"/> F1: Гидравлическое испытание				<input type="checkbox"/> F2: Проверка эксплуатационных качеств без стендовых испытаний			
Параметры функциональных испытаний				Скорость насоса		об/мин	
Объемный КПД		%	Тип испытательной жидкости:	Температура испытательной жидкости		С — F	
Расход жидкости			m ³ pd – bfpd	Давления на входе / выходе насоса		кПа — psi	

Уровни контроля качества

<input type="checkbox"/> Q3: Базовый уровень	<input type="checkbox"/> Q2: Повышенный уровень	<input type="checkbox"/> Q1: Высший уровень
---	--	--

Дополнительные требования

<input type="checkbox"/> Испытание на совместимость эластомера <input type="checkbox"/> Испытание на адгезию эластомера <input type="checkbox"/> Испытание прочности на разрыв <input type="checkbox"/> Испытание на износостойкость <input type="checkbox"/> Испытание на компрессионный модуль <input type="checkbox"/> Испытание на взрывную декомпрессию <input type="checkbox"/> Испытание на сопротивление H ₂ S <input type="checkbox"/> Испытание динамических свойств <input type="checkbox"/> Дополнительная документация, руководство по эксплуатации, сертификат соответствия и паспорт изделия <input type="checkbox"/> Другое

Рисунок Н.1 — Образец функциональной спецификации РСР для потребителя/заказчика

Приложение I (справочное)

Анализ после эксплуатации

I.1 Общие положения

Данное приложение охватывает:

- определение уровня проверки ВН;
- процессы проверки, включенные в каждую категорию проверки;
- требования к отчетности, включая терминологию/перечень для каждой проверки.

I.2 Категории проверки

I.2.1 Общие положения

В зависимости от поставленных целей существует классификация видов проверок насоса в целях четкого представления целей и предполагаемых результатов потребителем/заказчиком и поставщиком/изготовителем. Существует три категории проверки:

- Категория 1: исследование по извлечению насоса из скважины; см. I.2.2;
- Категория 2: оценка эксплуатируемого насоса; см. I.2.3;
- Категория 3: исследование причин отказа; см. I.2.4.

Обстоятельства, при которых применяется та или иная категория осмотра, и информация, которую должен предоставить поставщик/изготовитель в каждом случае, изложены в I.2.2—I.2.4. Рисунок I.1 отражает составляющие для каждой категории осмотра.

I.2.2 Категория проверки 1 — Исследование по извлечению насоса из скважины

I.2.2.1 Цель и инициирование

Цель данной проверки по категории 1 — определить, имеет ли извлеченный из скважины насос какие-либо значительные повреждения. Если очевидных повреждений не обнаружено, то насос запускается вновь.

Как правило, данный вид осмотра иницируется пользователем/заказчиком.

I.2.2.2 Место проведения осмотра

Обычно данная проверка проводится на скважине или в центре технического обслуживания в условиях эксплуатации поставщика/изготовителя. Персонал, ответственный за проводимый осмотр, должен быть знаком со всеми особенностями устройства и предпочтениями пользователя/покупателя.

I.2.2.3 Осмотр компонентов

Осмотр по категории 1 включает следующие компоненты:

- визуальная проверка ротора в соответствии с 7.9.9.2;
- проверка внешней поверхности статора в соответствии с I.3.4;
- проверка вспомогательного оборудования в соответствии с I.3.6.

I.2.2.4 Отчетность

Отчет должен включать собранную во время осмотра информацию об идентификации насоса по 7.3 и описанию скважины. А также должны включаться сведения о возможности повторного использования насоса с имеющимися повреждениями. Если можно установить, какая именно деталь была первоначально повреждена, то это должно быть документировано с использованием терминов описания повреждений (далее — дескрипторы), отвечающих типичной терминологии неисправностей винтовых насосов.

I.2.3 Категория проверки 2 — Оценка эксплуатируемого насоса

I.2.3.1 Цель и инициирование

Цель осмотра по категории 2 — определить, может ли эксплуатируемый насос в полной мере осуществлять свою функцию в пределах технических требований, предъявляемых потребителем/заказчиком. Составляющие проверки по категории 2 могут быть также использованы для определения масштаба проведения проверки по категории 3. Как правило, проверка по категории 2 иницируется поставщиком/изготовителем для принятия решения по поводу повторного применения насоса.

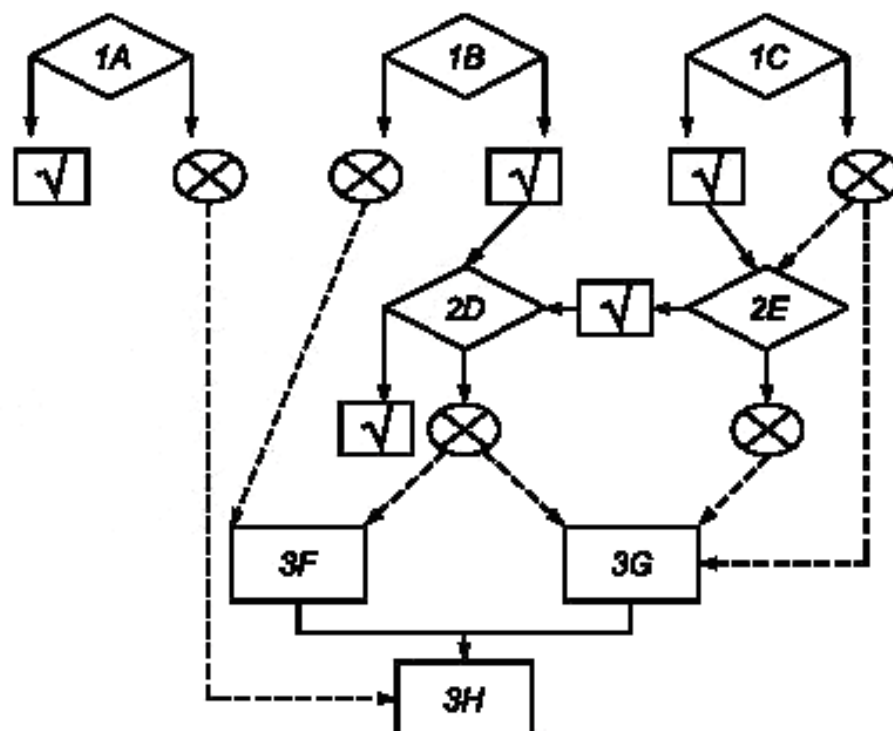
I.2.3.2 Место проведения осмотра

Обычно данная проверка проводится в локальном сервисном центре поставщика/изготовителя и осуществляется квалифицированным лицом.

I.2.3.3 Компоненты осмотра

Осмотр по категории 2 включает следующие компоненты:

- все составляющие проверки по категории 1 (осмотр извлеченного из скважины насоса);
- проверка внутренней поверхности статора согласно I.3.5;
- стендовое испытание насоса в соответствии с I.3.7.



Ключевые обозначения	Проверка		Описание
	Сорт	Применение	
1A	1	Проверка после извлечения	Проверка вспомогательного оборудования
1B	1	То же	Проверка ротора
1C	1	»	Проверка внешнего вида статора
2D	2	Оценка использованного насоса	Стендовое испытание насоса
2E	2	То же	Проверка внутренней части
3F	2	Анализ отказа	Детальная проверка ротора
3G	3	То же	Детальная проверка статора
3H	3	»	Анализ причин сбоя
√	Пригоден для повторного использования		
⊗	Непригоден для повторного использования		

Рисунок I.1 — Описание и применение уровней проверки насоса

Осмотр по категории 1 или проверка внутренней поверхности статора может показать, что повреждения насоса особо значительны и состояние статора делает проведение стендовых испытаний нецелесообразным. Кроме того, наименьший диаметр некоторых статоров может быть крайне малым, чтобы позволить провести проверку внутренней поверхности статора с применением оптического прибора. Поставщик/изготовитель указывает в отчете о проведенной проверке причины, по которым данные испытания не могут быть осуществлены.

I.2.3.4 Отчетность

Отчет должен включать собранную во время осмотра информацию об идентификации насоса согласно 7.3 и описание скважины. Отчет должен содержать основанное на результатах испытания заключение о возможности/невозможности повторного использования насоса в предполагаемом устройстве. Если можно установить, какая именно деталь была первоначально повреждена, то это документируется с использованием дескрипторов, отвечающих типичной терминологии неисправностей винтовых насосов.

1.2.4 Категория проверки 3 — Исследование причин отказа

1.2.4.1 Цель и инициирование

Целью осмотра по категории 3 является сбор дополнительной информации, помогающей в обширном расследовании причин неисправности. Обычно данная проверка иницируется поставщиком/изготовителем в ответ на претензию по гарантийным обязательствам на оборудование, которое преждевременно вышло из строя. Однако потребители/заказчики могут иницировать такого рода исследования, чтобы узнать больше о причинах неисправностей в условиях применения.

1.2.4.2 Место проведения осмотра

Эти осмотры обычно проводятся на производственном объекте или в сервисном центре поставщика/изготовителя. Для проведения испытаний необходимо наличие специализированного измерительного оборудования и персонала со специфическим техническим опытом, что не всегда имеется в распоряжении в локальных сервисных центрах.

1.2.4.3 Компоненты осмотра

Проверка по категории 3 включает следующие компоненты:

- все компоненты проверки по категориям 1 и 2;
- детальная проверка ротора в соответствии с 1.3.9;
- детальная проверка статора в соответствии с 1.3.8;
- анализ причин неисправности в соответствии с 1.3.10.

1.2.4.4 Отчетность

Отчет о расследовании причин отказа должен включать всю собранную во время проверки информацию в виде письменного заключения с приложением фотографий, иллюстрирующих основные выявленные повреждения. В дополнение к изучению собранных во время проверки данных в отчет включается анализ факторов, которые повлияли на выход деталей из строя. Сюда также включается изучение технического архива насоса и инструкций поставщика/изготовителя по контролю за качеством.

Отчет должен содержать выводы о проведенных исследованиях с указанием следующих аспектов:

- первоначально поврежденная деталь и дескрипторы;
- причина отказа (и сопутствующие тому условия).

1.3 Составляющие проверки

1.3.1 Общие положения

Информация, которая включается в отчет по итогам проверки, соответственно указана в 1.3.2—1.3.10.

1.3.2 Условия установки и эксплуатации

Данная информация представляет сведения о насосе, о месте его установки и описывает общие требования по эксплуатации в скважине до момента его извлечения. Данная информация необходима для отслеживания срока обслуживания и рабочих условий для выявления соответствия модели насоса существующим техническим условиям. Отражается следующая информация:

- a) оператор скважины (компания, подразделение) и контактное лицо;
- b) название месторождения, название скважины (индивидуальное обозначение);
- c) поставщик/изготовитель насоса и модель;
- d) дата получения поставщиком/изготовителем;
- e) дата проведения проверки поставщиком/изготовителем;
- f) лицо (ФИО), производившее проверку;
- g) дата установки и дата извлечения;
- h) причина извлечения;
- i) возможность доступа к оборудованию (статор извлечен из скважины, статор не инспектирован, ротор заклинило в статоре, ротор не инспектирован);
- j) дата начала и дата окончания эксплуатации;
- k) скорость и средняя подача насоса;
- l) температура на входе;
- m) давление на устье скважины и устье обсадной колонны;
- n) уровень добываемой жидкости и глубина подвески насоса;
- o) плотность нефти (плотность сырой нефти), содержание ароматических соединений, обводненность скважинной продукции и ГФ добытой жидкости;
- p) содержание в газе CO_2 и H_2S ;
- q) содержание нефтеносного песка.

1.3.3 Визуальная проверка ротора

Эта проверка предоставляет информацию о состоянии ротора и позволяет принять решение о возможности/невозможности его повторного использования. В отчете указывается следующая информация:

- a) серийный номер ротора;
- b) тип покрытия ротора (например, хром, бор, др.);
- c) дескрипторы процесса подъема компонентов ротора с использованием дескрипторов согласно таблице 1.1, включая жесткие условия и место визуального контроля;

- d) условия подъема ротора (т.е. подлежит или не подлежит повторному использованию);
- e) используемые критерии отказа, если ротор признан не подлежащим повторному использованию.

Ротор, признанный не подлежащим повторному использованию, может быть отремонтирован (например, смена покрытия, смена резьбы, выпрямление), как описано в приложении К, для полного возвращения эксплуатационных свойств. Проведение ремонта должно быть обозначено на роторе в соответствии с 7.3.

Фотографии поврежденных роторов, соответствующих некоторым дескрипторам таблицы I.1, представлены в I.4.

I.3.4 Проверка внешней поверхности статора

При этой проверке должен производиться сбор информации о техническом состоянии статора. В некоторых случаях, где невозможно осмотреть статор, только ротор поднимают на поверхность, оставляя статор в скважине. В таком случае в отчете о проведенной проверке должно быть указано, что статор был оставлен в скважине.

Результатом проверки должно быть заключение о возможности или невозможности повторного использования статора, содержащее следующую информацию:

- a) серийный номер статора;
- b) тип эластомера;
- c) дескрипторы процесса подъема компонентов статора с использованием дескрипторов согласно таблице I.2 соответственно, включая жесткость условий и место визуального контроля;
- d) условия подъема статора (подлежит или не подлежит повторному использованию);
- e) используемые критерии отказа, если статор признан не подлежащим повторному использованию.

Если статор пригоден для повторного использования, потребитель/заказчик может предпочесть провести проверку по категории 2 для подтверждения годности насоса.

I.3.5 Проверка внутренней поверхности статора

Этот вид проверки позволяет собрать информацию о состоянии эластомера статора по всей длине статора. Для проведения указанной проверки может использоваться оптическое устройство для визуальной проверки внутренней поверхности эластомера статора. Устройство может вводиться по всей длине для обеспечения полной проверки статора вдоль всей винтообразной эластичной поверхности.

Для отражения технического состояния статора могут использоваться дескрипторы согласно таблице I.2. Эти дескрипторы могут служить дополнением к уже полученной информации по итогам проверки внешней поверхности статора. Результатом такой проверки будет рекомендация о том, находится ли статор в соответствующем техническом состоянии для проведения стендовых испытаний или статор не подлежит повторному применению (забракован). В отчете о проведенном испытании также указываются критерии, согласно которым статор признается не подлежащим повторному использованию.

Проверка внутренней поверхности может также включать:

- a) измерения внутренних размеров статора с использованием каверномеров или калибров-пробок;
- b) сбор инородных частиц в статоре (песок, парафин) и их анализ (в соответствующих случаях).

I.3.6 Проверка вспомогательного оборудования

Установка винтового насоса может включать использование различного вспомогательного оборудования, например стопорных пальцев, противоотворотных устройств, внутрискважинных обратных клапанов и газосепараторов. Результатом данного раздела проверки будет рекомендация о возможности или невозможности повторного использования вспомогательного оборудования, которое возможно после незначительного ремонта (например, перенарезание резьбы, замена фитингов, покраска) для полного восстановления эксплуатационных свойств.

Во время проверки должна быть отражена следующая информация:

- a) тип вспомогательного оборудования, производитель и модель;
- b) описание подъема, например причина подъема;
- c) условия подъема, т. е. подлежит или не подлежит повторному использованию;
- d) используемые критерии, по которым вспомогательное оборудование признано не подлежащим повторному использованию;

e) иные наблюдения, позволяющие анализировать коренные причины неисправности винтовой насосной системы.

I.3.7 Стендовые испытания насоса

Для оценки технического состояния признанной годной к повторному применению пары ротор-статор можно провести стендовое испытание насоса. Процедуры проведения стендового испытания насоса указаны в приложении С.

I.3.8 Детальная проверка статора

Для проведения детальной проверки статора обычно необходимо разрезать его, поэтому данный компонент проверки отражается как часть причинно-следственного анализа. Как правило, нет необходимости подвергать детальной проверке весь статор, достаточно исследовать участки размером примерно 0,5 м наверху, в середине и в хвостовой части статора. Однако образцы могут быть взяты и на других участках, когда достоверно известно (например, благодаря показаниям оптического прибора), что на других участках статора существуют значительные проблемы. Каждый опытный образец предоставляется в длину (разрезанный продольно), чтобы подвергнуть воздействию эластомер. Таким образом должна быть собрана следующая информация:

- a) описание состояния эластомера на каждом участке с использованием дескрипторов согласно таблице I.2;

б) фотографии любых особенностей с детальным описанием местоположения данной особенности в статоре;

с) измерения твердости эластомера (по Шору) на поверхности среза, линиях уплотнения, поверхностях наибольшего диаметра; необходимо сделать не менее трех измерений каждого разрезанного участка; такие измерения могут быть сопоставлены с номинальными параметрами материала для определенного типа эластомера;

д) измерения наибольшей и наименьшей толщины не менее чем на трех участках каждого образца для определения фактической степени разбухания эластомера и уровня централизации полости статора в его корпусе; полученные измерения могут быть сопоставлены с допустимыми производственными отклонениями.

Некоторые фотографии поврежденных эластомеров статора, соответствующих дескрипторам, показаны в 1.5.

Детальная проверка может также включать измерения удельной плотности, твердости, прочности соединения, прочности на разрыв и коэффициента удлинения образцов, взятых от эластомера статора. Свойства исследуемых образцов могут быть сопоставлены с номинальными параметрами материала для определенного эластомера и соединяющей системы.

1.3.9 Детальная проверка ротора

Эта проверка предусматривает сбор и предоставление отчета со следующей информацией, являющейся частью причинно-следственного анализа:

а) фотографии любых отклонений, с детальным описанием местоположения данной особенности в роторе;

б) измерения наибольшего и наименьшего диаметров ротора вместе с минимум тремя измерениями каждого параметра в каждой части ротора (вверху, в середине, внизу) плюс — в любой другой части, в которой имеются повреждения покрытия ротора;

с) измерения твердости покрытия (по Виккерсу и по Кнупу);

д) измерения твердости (по Роквеллу С) основного металла, если он подвергается износу или разрушению;

е) если ротор поврежден, металлографический анализ, который может включать микроснимки неисправной поверхности, измерения микротвердости и анализ коррозионных продуктов и особенностей.

Фотографии поврежденных роторов, соответствующих описанию, приведены в 1.4.

1.3.10 Причинно-следственный анализ

1.3.10.1 Общие положения

Причинно-следственный анализ должен проводиться для определения причин, приведших к отказу оборудования. Причина неисправности указывается с применением общепринятой терминологии неисправностей. Определить причину неисправности, основываясь на отчете о проведенной проверке насоса, не всегда представляется возможным. Для того чтобы определить причину отказа оборудования, необходимо дополнить информацию, собранную во время проверки, исчерпывающим обзором эксплуатационной истории насоса и производственной документацией по контролю качества. Информация, которую необходимо собрать в дополнение к отчетам по проведенной проверке, указана в 1.3.10.2 и 1.3.10.3.

1.3.10.2 Эксплуатационная история винтового насоса

В отчете должна быть кратко изложена история установки ротора и статора, включая любые предыдущие успешные случаи установки до момента текущей установки, в которой произошел отказ оборудования, а именно, должна включаться следующая информация:

а) краткое описание геометрии скважины и конфигурации эксплуатационного оборудования скважины;

б) любое вспомогательное оборудование, использовавшееся вместе с насосом;

с) условия эксплуатации в период нахождения насоса в скважине.

1.3.10.3 Документация по контролю качества насоса

Информация о производственном процессе и о контроле качества применительно к ротору и статору может быть изучена для обнаружения любых несоответствий, включая установление обстоятельств, при которых свойства материала, размеры, производственные процессы, применявшиеся к исследуемому насосу, отличаются от допустимых отклонений, предусмотренных стандартными производственными процедурами.

Таблица 1.1 — Результаты проверки состояния ротора

Составной элемент ротора	ОК	Отсутствует	Описание	Верх			Середина			Низ		
				Минимальное	Среднее	Значительное	Минимальное	Среднее	Значительное	Минимальное	Среднее	Значительное
Корпус			Изогнутый									
			Сломанный/расколотый									
			Истертый базовый металл									

Окончание таблицы 1.1

Составной элемент ротора	ОК	Отсутствует	Описание	Верх			Середина			Низ		
				Минимальное	Среднее	Значительное	Минимальное	Среднее	Значительное	Минимальное	Среднее	Значительное
Покрытие			Треснувшее/треснувшее от тепла									
			Разъединенное									
			Истертые									
			Выцветшее									
			Пережженное/перегретое									
			Корродированное									
Муфта			Поврежденная									
Сварочный шов			Поврежденный/с трещинами									
			Треснувший/треснувший от тепла									
Базовый металл			Истертый									

Таблица 1.2 — Результаты проверки состояния статора

Составной элемент статора	ОК	Отсутствует	Описание	Верх			Середина			Низ		
				Минимальное	Среднее	Значительное	Минимальное	Среднее	Значительное	Минимальное	Среднее	Значительное
Корпус			Изогнутый									
			Сломанный/расколотый									
			Истертый базовый металл									
Покрытие			Треснувшее/треснувшее от тепла									
			Разъединенное									
			Истертые									
			Выцветшее									
			Пережженное/перегретое									
			Корродированное									
			Пощарпанное/с углублениями									
Муфта			Поврежденная									
Сварочный шов			Треснувший/треснувший от тепла									
Базовый металл			Истертый									

1.4 Примеры поврежденных роторов

На рисунках 1.2—1.4 показаны примеры различного типа повреждений ротора.

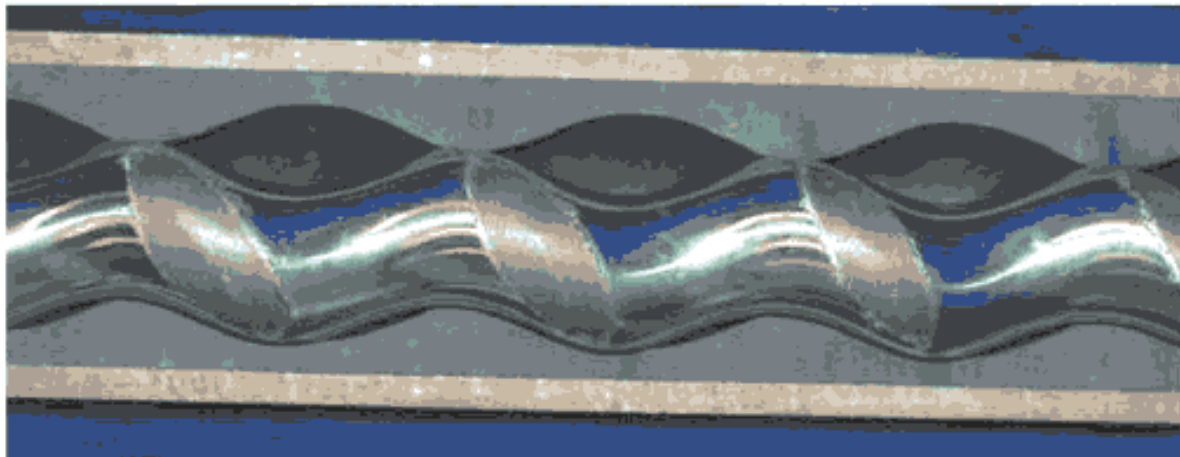


Рисунок 1.2 — Изношенный ротор

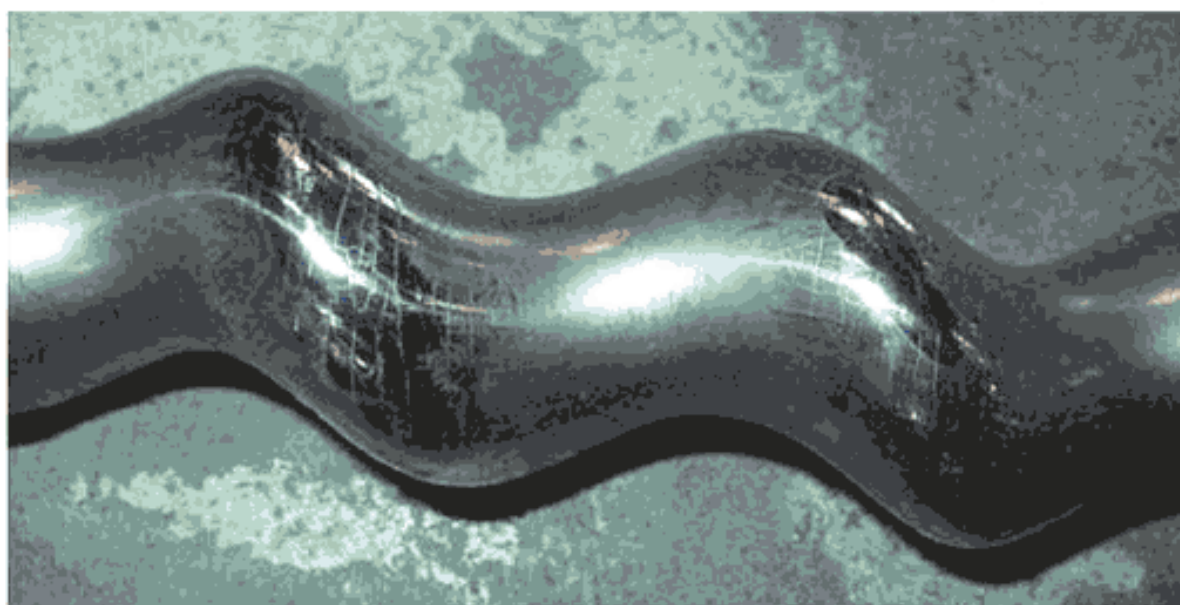


Рисунок 1.3 — Растрескивание/ термическое растрескивание

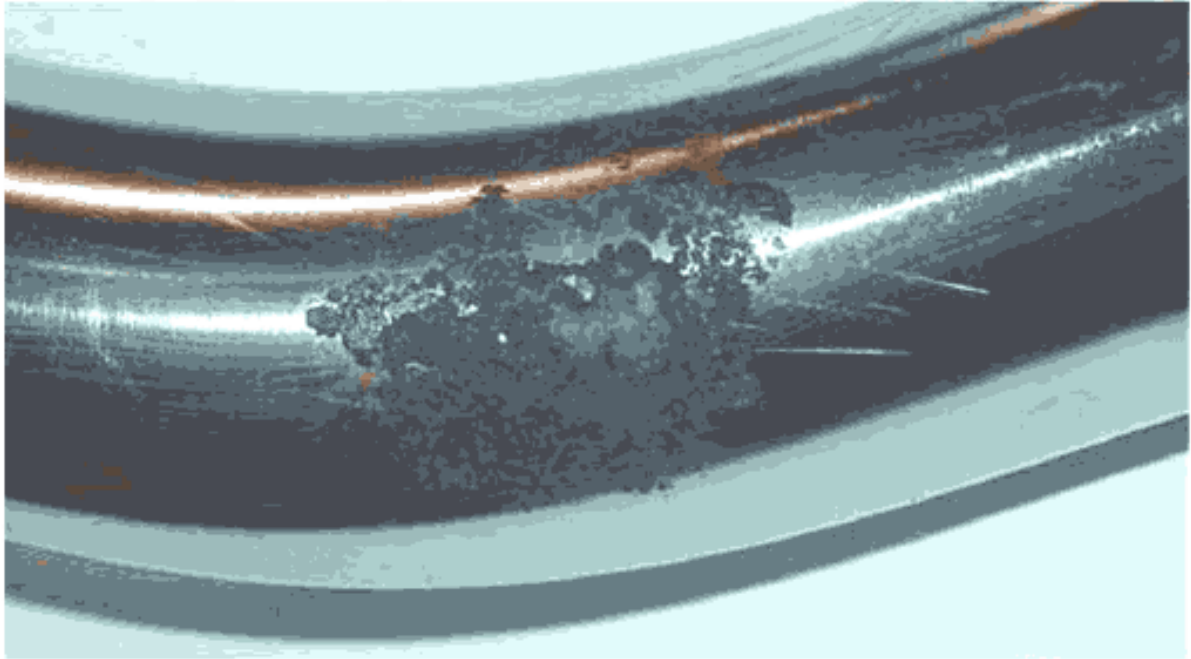


Рисунок 1.4 — Язвенная коррозия

1.5 Примеры поврежденных статоров

На рисунках 1.5—1.12 показаны примеры различного типа повреждений статора.



Рисунок 1.5 — Вду́тый статор

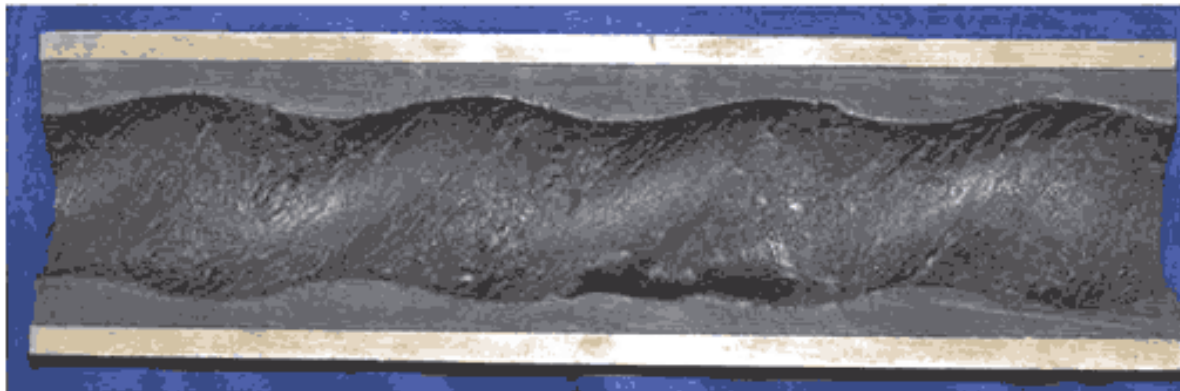


Рисунок 1.6 — Обгорание/перегрев статора



Рисунок 1.7 — Эродированный/ вымытый в результате интенсивной эксплуатации

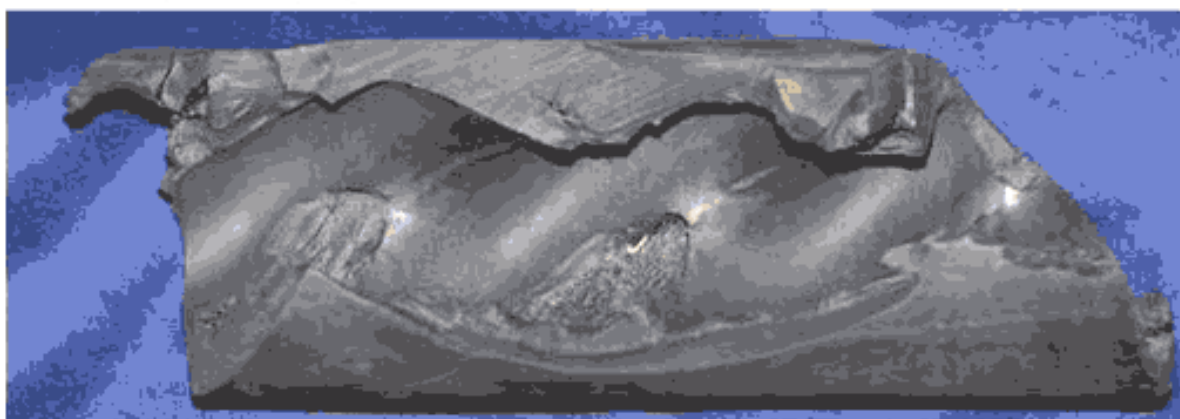


Рисунок 1.8 — Расслоение статора

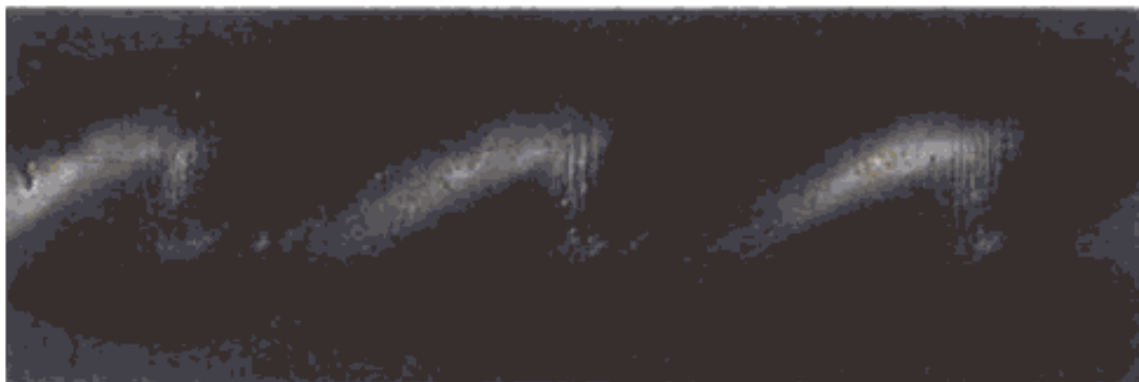


Рисунок I.9 — Образование царапин/надрезов



Рисунок I.10 — Рваный /разбитый статор

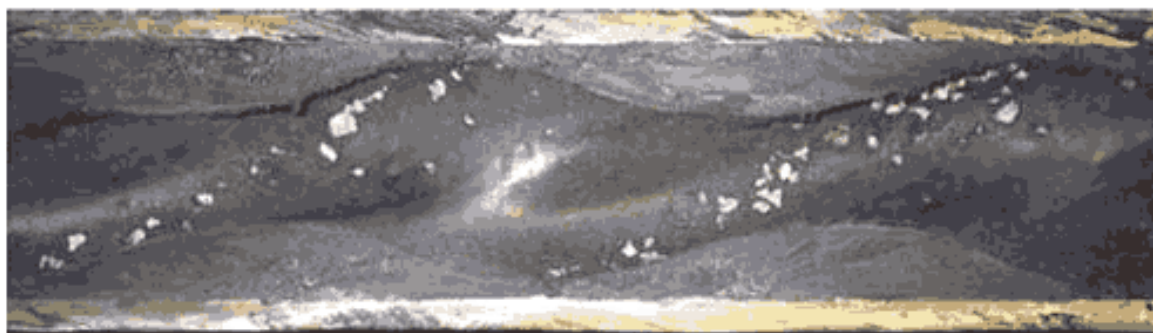


Рисунок I.11 — Загрязнение/инородные частицы в статоре

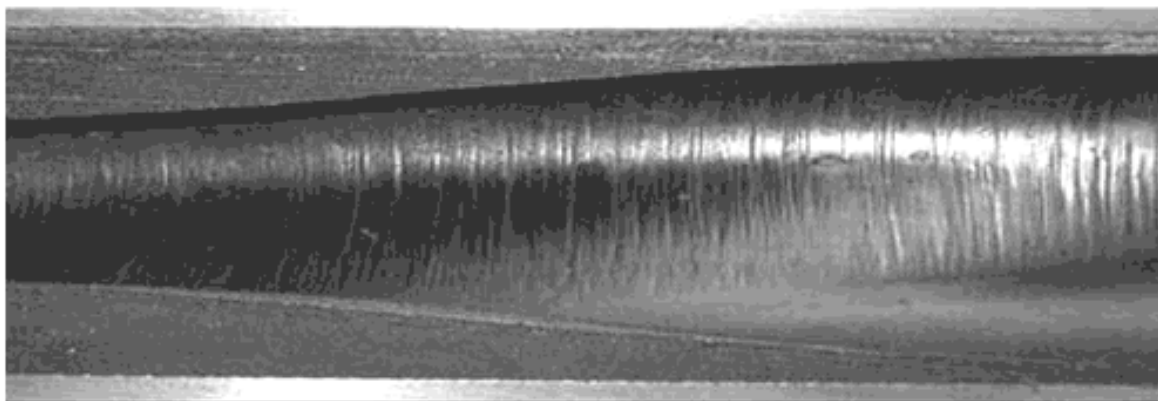


Рисунок I.12 — Изношенный статор

Выбор и применение колонны привода

J.1 Общие положения

Данное приложение описывает принципы, относящиеся к применению приводных колонн в ротационных насосных системах, которые обычно включают винтовые насосные системы с наземным приводом. *ГОСТ Р 51161*, *ГОСТ 13877* содержат технические требования к насосным штангам, используемым в поршневых насосных системах. Применение насосных штанг для передачи вращения в системе ВН также описывается в настоящем стандарте.

J.2 справочная информация

Системы ВН, как правило, используют наземный привод для передачи энергии (крутящего момента) от системы наземного привода к внутрискважинному насосу. Несмотря на то, что приводные колонны традиционно состоят из насосных штанг, применяется и другое оборудование, например, полые штанги и непрерывная колонна насосных штанг.

Система ВН подвергает приводную колонну смешанной крутящей и осевой нагрузке, которая обуславливает наличие следующих индивидуальных особенностей, относящихся к эксплуатации приводной колонны, но не наблюдаемых в поршневых насосных системах:

- a) нагрузка приводной колонны включает в себя суммарный эффект крутящей и осевой нагрузки;
- b) искривление из-за кривизны ствола скважины может привести к миллионам циклов напряжения на приводной колонне в течение нескольких дней, вследствие чего усталость материала может стать потенциальной неисправностью;
- c) монтаж приводной колонны является чрезвычайно важным. Если крутящий момент при свинчивании меньше, чем применяемая рабочая крутящая нагрузка, то это может привести к дополнительному докреплению, что способно повредить соединения приводной колонны;
- d) износ приводной колонны и НКТ может усиливаться из-за того, что соединительные элементы вращаются в том же месте, где сконцентрированы боковые нагрузки при максимальном диаметре приводной колонны, а также в связи с возможным присутствием абразивных примесей в жидкости;
- e) обратное вращение происходит в результате движения жидкости в НКТ, когда наземный привод останавливается. Во время обратного вращения действует обратный крутящий момент, что может привести к разъединению приводной колонны.

Эти вопросы рассмотрены в J.3—J.9.

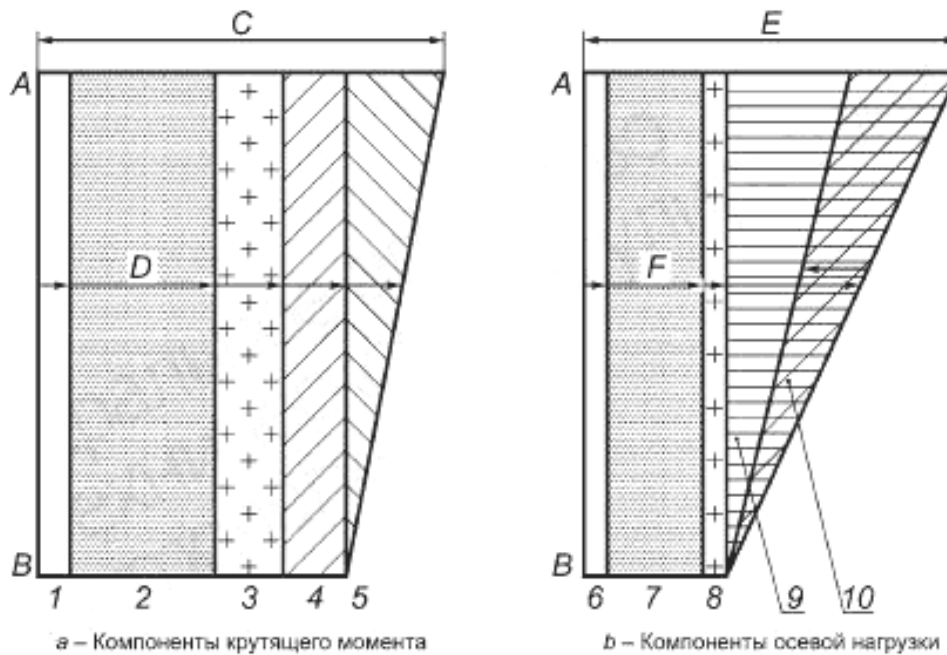
J.3 Загрузка приводной колонны

J.3.1 Общие положения

В системе ВН предназначением приводной колонны является восприятие заданной осевой нагрузки и передача крутящего момента внутрискважинному насосу. Осевая нагрузка и крутящий момент на любом участке вдоль всей поверхности приводной колонны состоят из нескольких различных компонентов, как указано на рисунке J.1. Некоторые компоненты основной нагрузки применяются к приводной колонне насоса (например, гидравлический крутящий момент насоса и осевая нагрузка насоса), тогда как другие компоненты распределены вдоль всей длины приводной колонны (например, момент сопротивления и вес приводной колонны). Почти во всех случаях осевая нагрузка приводной колонны и крутящий момент являются наибольшими в соединении полированного штока на поверхности.

Во многих системах ВН эксплуатационные условия подвергают приводную колонну серьезным колебаниям нагрузки. Изменения давления на выходе насоса, вызванные пульсацией газа, выделение газа из добытой жидкости в НКТ или увеличение трения насоса из-за попадания песка, жидких шлаков, или же разбухание эластомера — все это может приводить к значительными колебаниям крутящего момента насоса и осевой нагрузки. В наклонных скважинах приводная колонна подвергается циклическим напряжениям изгиба при вращении ротора насоса. При стандартных рабочих скоростях ВН число циклов загрузки может достигать несколько миллионов за несколько дней.

Если комбинированная осевая нагрузка и крутящий момент вызывают комбинированное напряжение, превышающее допустимую нагрузку для определенного размера и уровня приводной колонны, то может произойти отказ оборудования. К тому же совокупные циклические напряжения могут привести к поломке, вызванной усталостью материала. Следование рекомендациям по выбору соответствующей конструкции, правильной установке и эксплуатации может предотвратить возможные неисправности и продлить срок службы приводной колонны.



A — поверхность; B — насос; C — крутящий момент полированного штока; D — крутящий момент колонны насосных штанг; E — осевая нагрузка полированного штока; F — осевая нагрузка колонны насосных штанг; 1 — гидравлический момент насоса (давление на устье у НКТ); 2 — гидравлическое давление насоса (гидростатическое давление); 3 — гидравлическое давление насоса (ослабление потока); 4 — трение в насосе; 5 — резистивный; 6 — осевой насос (давление на устье НКТ); 7 — осевой насос (гидростатическое давление); 8 — осевой насос (ослабление потока); 9 — вес штанги; 10 — фильтрационные силы

Рисунок J.1 — Компоненты, приводящие к крутящему моменту приводной колонны и осевой нагрузке

J.3.2 Момент трения насоса

Момент трения насоса зависит от геометрии конструкции (включая профиль, длину) и взаимодействия между статором и ротором. Момент трения насоса, как правило, измеряется во время стендового испытания насоса. Трение увеличивается внутри скважины, если эластомер статора разбухает из-за термического и химического влияния. При откачке высоковязкой жидкости в случае высокой скорости вязкостное трение усиливает сопротивление закручиванию в насосе. Обычно наибольшее трение наблюдается во время запуска вследствие трения между ротором и обкладкой статором.

J.3.3 Момент сопротивления приводной колонны

Когда приводная колонна начинает вращаться, корпус и соединительные устройства соприкасаются с НКТ. Трение между корпусом приводной колонны и НКТ создает момент сопротивления в приводной колонне как действие контактной нагрузки между насосной штангой и НКТ, диаметра компонентов и коэффициента трения между компонентами. Контактная нагрузка, в свою очередь, прямо пропорциональна осевой нагрузке приводной колонны и искривлению ствола скважины. Коэффициент трения зависит от свойств материала компонентов, свойств жидкости и твердых частиц между компонентами.

К тому же когда приводная колонна вращается в жидкости в НКТ, из-за вязкости развивается поверхностная сила трения между жидкостью и приводной колонной, что препятствует вращению приводной колонны.

J.3.4 Осевая нагрузка насоса

Осевая нагрузка насоса зависит от площади поперечного сечения и пропорциональна дифференциальному давлению рабочих органов по всему насосу.

J.3.5 Вес приводной колонны

Вес приводной колонны и ротора насоса корректируется с учетом потери веса в жидкости (добавляется к осевой нагрузке).

J.3.6 Гидростатическая подъемная сила приводной колонны

Потери потока создают силы, действующие на приводную колонну в направлении потока, вызывая снижение осевой нагрузки приводной колонны. Эти силы действуют на соединительные муфты и на корпус приводной колонны в форме локальной гидростатической подъемной силы и поверхностной гидростатической подъемной силы, соответственно.

Ж.4 Показатели приводной колонны

Напряжение основной части приводной колонны может быть представлено теоретической нагрузкой по фон Мизесу (эффективное напряжение σ_e), которое рассматривает комбинацию осевой нагрузки и крутящего момента. В системах ВН это напряжение зависит, в первую очередь, от крутящего момента, тогда как осевая нагрузка оказывает меньший эффект. Считается, что это напряжение происходит в самом неблагоприятном месте (наружная сторона) колонны штанги и в связи с доминированием скручивающего компонента напряжение во внутренней части корпуса намного ниже. Эффективное напряжение σ_e , МПа, может определяться по формуле

$$\sigma_e = \sqrt{\frac{16 F_k^2}{\pi^2 d_r^4} + \frac{7,68 \cdot 10^8 T_r^2}{\pi^2 d_r^6}} \quad (\text{Ж.1})$$

где F_k — осевая нагрузка приводной колонны, Н;

T_r — крутящий момент приводной колонны, Н·м;

d_r — диаметр приводной колонны, мм.

В отличие от циклических напряжений приводной колонны, происходящих при откачивании станком-качалкой, напряжения приводной колонны в системах ВН относительно постоянны. В результате эквивалентные напряжения приводной колонны могут приблизиться к пределу пластичности материала приводной колонны, не вызывая повреждения систем ВН. Усталость материала, вызванного отклонением, может стать серьезной проблемой для наклонных и горизонтальных скважин.

При расчете ресурса по усталости рекомендуется учитывать как высокочастотные воздействия (искривление), так и низкочастотные воздействия (газовая пульсация). Общепринято, что механические компоненты, подвергающиеся изменению нагрузки, восприимчивы к усталости металла. В приводных колоннах систем ВН это может быть результатом нескольких факторов, включающих аккумуляцию циклов вращения, испытывающих скручивающую нагрузку, и вариации между максимальной и минимальной растягивающими нагрузками. Попломка, вызванная усталостью, может произойти, если уровень напряжения материала гораздо ниже предельной прочности материала. Большинство сталей имеют предел выносливости с максимальным переменным действующим напряжением, который приводит к так называемой «безграничной» долговечности материала. Разработка приводных колонн с альтернативным уровнем напряжения ниже предела выносливости или внедрение коэффициентов перегрузки могло бы стать эффективным проектным подходом.

Ж.5 Проектные и эксплуатационные факторы приводной колонны

При установке допустимого напряжения (нагрузки) необходимо учитывать, что на предельную устойчивость приводной колонны влияют два фактора — проектный и эксплуатационный факторы. Проектный фактор обычно используется поставщиками/изготовителями к конструкции приводной колонны для обеспечения возможности изменения свойств материала в допустимых производственных отклонениях приводной колонны. Например, поставщик/производитель приводной колонны может рекомендовать установку требования эксплуатации приводной колонны, на уровне, не превышающем 90 % номинального предела прочности материала приводной колонны. Эксплуатационный фактор обычно применяется потребителем/заказчиком, чтобы учитывать факторы каждой системы, направленные на уменьшение предельной нагрузки приводной колонны, что ведет к снижению эксплуатационных показателей в сравнении с официально установленными уровнями. Указанные факторы включают:

- коррозионную и абразивную среду, вызывающую стремительные потери металла;
- сероводородную среду, вызывающую хрупкость/ломкость материала;
- скважинные системы, имеющие большие искривления, ведущие к чрезмерному изгибу;
- сильные колебания напряжения, вызывающие нарастающую нестабильность применимой нагрузки.

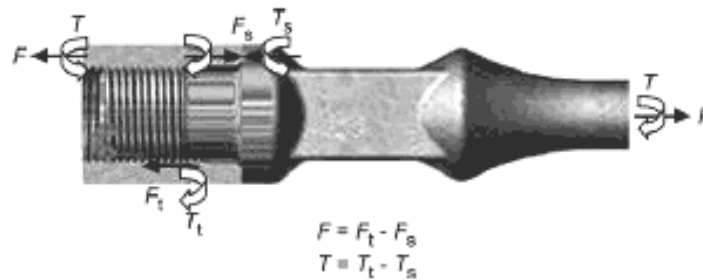
Рекомендуется, чтобы потребитель/заказчик обсудил методологию оценки нагрузки на колонну привода, которую использовал поставщик/изготовитель, прежде чем выбрать колонну привода для специфического применения.

Ж.6 Монтаж соединительных устройств

Ж.6.1 Общие положения

Монтаж соединительных устройств является важным моментом для систем ВН, так как применимая торсионная нагрузка во время работы насоса может вызвать необходимость дополнительного монтажа тех соединений, в которых применимый крутящий момент превышает сопротивление кручению в соединении. Для того чтобы обеспечить соответствующую установку без повреждения работающей приводной колонны, необходимо обязательно очистить поверхность торца муфты и соединительные выступы от каких-либо покрытий или загрязнителей, и внимательно следовать инструкциям поставщика/изготовителя по установке. В инструкциях содержатся рекомендации по используемому количеству соответствующей смазки для резьбы, которая обычно применяется для наружной резьбы.

Сопротивление кручению монтированных соединений определяется статическим коэффициентом трения в резьбе и плече крутящего момента. Статический коэффициент трения и последующий крутящий момент, передаваемый соединению, находится под влиянием неровности торца муфты и крутящего момента приводной колонны. Также на них влияют присутствие или использование смазок, коррозионных протекторов, примесей и др. Если ве-



F_t — осевая сила, растягивающая резьбу; T_t — крутящий момент в резьбовом соединении; F_s — осевая сила, действующая на заплечик при скручивании; T_s — крутящий момент на заплечике

Рисунок J.2 — Нагрузка при соединении

Если величина сопротивления кручению превышена, то характеристики трения определяются кинетическим коэффициентом трения, который может быть значительно ниже, чем статический коэффициент. К тому же быстрое движение между контактирующими поверхностями (т.е. плечом крутящего момента и торцом муфты) может привести к динамическому смазыванию, что в дальнейшем уменьшает эффект трения. Это, в свою очередь, намного сокращает сопротивление кручению в соединениях, позволяя соединениям скручиваться дальше. В то же время это может привести к повреждению резьбы в соединении.

Признаками того, что произошло дополнительное скручивание, может быть одно из перечисленных далее или все они:

- сорванная резьба;
- расширение соединительной муфты или деформация/протечка поверхности муфты или насосной штанги;
- деформация при растяжении или искажение резьбового соединения.

Дополнительное скручивание может быть особенно сильным в скважине, так как приводная колонна действует как большая пружина кручения, которая накапливает энергию в форме эластических вращений приводной колонны. Когда скручивающее сопротивление в соединении превышено, накопленная энергия сохраняет применимый крутящий момент, что незамедлительно приводит к дополнительному скручиванию. Это явление, называемое динамическим скручиванием, может привести к повреждению соединений. Обеспечение условий, при которых соединения приводной колонны монтируются в строгом соответствии с техническими требованиями поставщика/изготовителя, позволяет минимизировать риск возникновения дополнительного скручивания.

J.6.2 Скручивание при смещении

Стандартный метод монтажа соединений приводной колонны — это применение принципа кругового смещения (затяжки), где соединение повернуто на определенную величину после ручного крепления. Поставщик/изготовитель обычно предоставляет таблицу смещений для измерения величины скручивания. Первоначально к системам ВН применялся критерий возвратно-поступательного смещения и соответствующие диаграммы смещений, но исследования показали, что такой критерий не дает достаточного вращающего момента докрепления. Поэтому поставщики/изготовители приводных колонн разработали критерии затяжки при свинчивании и соответствующие диаграммы смещений специально для систем ВН. Расстояние или величину смещения в результате затяжки обычно рассчитывают на основе лабораторных испытаний и ставят целью задавать вращающий момент докрепления, равный или превышающий расчетный вращающий момент приводной колонны. Фактический вращающий момент докрепления зависит от производственных вариаций, смазки резьбы или примесей на контактирующих поверхностях.

J.6.3 Докрепление, основанное на крутящем моменте

Поставщики/изготовители приводных колонн могут также рекомендовать методику, основанную на крутящем моменте применительно к узлу привода. Суть данной методики в том, чтобы обеспечить превышение вращающего момента докрепления над предполагаемым и рабочим моментами вращения, чтобы не допустить дополнительное скручивание во время эксплуатации. Как правило, максимальный крутящий момент рассчитывают на основе гидравлического момента, применяемого с использованием системы механического трубного ключа. Это подразумевает измерения гидравлического давления с помощью циферблатного манометра. Существует прямая связь между давлением и применимым крутящим моментом, который зависит от монтажа и модели механического трубного ключа.

Некоторые поставщики/изготовители механических трубных ключей разработали системы прямого измерения крутящего момента для уменьшения неопределенности. При монтаже соединений приводной колонны рекомендуется использовать системы механического трубного ключа с низкой скоростью и высоким крутящим моментом. Методика, основанная на крутящем моменте, особенно рекомендована в системах, где приводная колонна эксплуатируется в пределах своей номинальной нагрузочной способности или в системах ВН, колонна которых испытывает частые отказы.

Методика монтажа, основанная на крутящем моменте, является неотъемлемым компонентом некоторых новых конструкций привода, которые используют нетрадиционные соединения, такие как коническая резьба и место расположения приложенного крутящего момента. Как ранее упоминалось, сопротивление скручиванию докрепленных соединений определяется статическим коэффициентом трения в резьбе или плече крутящего момента.

J.7 Износ приводной колонны и НКТ

Износ приводной колонны и НКТ в системах ВН отличается от износа в балансирных насосных установках, так как муфта приводной колонны вращается в одном положении в НКТ, тем самым обеспечивая локализацию износа. К тому же системы ВН используют там, где перекачивают жидкости с большим содержанием твердых частиц, что может существенно увеличить степень износа.

Степень износа можно сократить либо с помощью муфты, покрытой мягким, расходным материалом (например, уретановый эластомер), либо путем распределения контактной нагрузки приводной колонны среди нескольких стабилизаторов для насосных штанг, расположенных вдоль приводной колонны между соединениями. Необходимо принимать меры предосторожности по применению устройства по уменьшению последствий износа, потому что они увеличивают потери давления в НКТ, что приводит к большему натяжению штанги и может увеличить контактную нагрузку между приводной колонной и НКТ. Таким образом, использование устройств по уменьшению последствий износа в некоторых случаях может привести к увеличению нагрузки приводной колонны и связанным с этим увеличением износа.

Устранение замков в приводной колонне приводит к распределению контактной нагрузки по всей длине приводной колонны. Добиться этого можно с помощью непрерывной колонны насосных штанг, гибких НКТ малого диаметра и равнопроходного соединения труб.

Ручное или автоматическое устройство для поворачивания НКТ может применяться для распределения износа по всему обхвату НКТ, увеличивая таким образом срок службы НКТ.

Поскольку износ труб в системах ВН концентрируется в определенном месте рядом с соединительными муфтами, можно добиться увеличения срока службы НКТ с помощью дополнительного подъема или спуска приводной колонны таким образом, чтобы соединения находились в разных участках колонны НКТ. Необходимо обратить внимание на то, чтобы обеспечивалась соответствующая площадь для приводной колонны при подъеме и опускании приводной колонны, так чтобы ротор был полностью в зацеплении со статором и чтобы ротор не соприкасался со стопорными пальцами в нижней части насоса. В случае, когда ожидается или наблюдается сильный износ, необходимо устанавливать толстостенные или усиленные НКТ, а также НКТ с внутренним покрытием, чтобы увеличить срок эксплуатационной службы скважины.

J.8 Сплошная приводная колонна

Непрерывные приводные колонны устанавливают так же, как и гибкие НКТ малого диаметра. Приводная колонна находится в барабане и спускается или поднимается из скважины с помощью механического подъемного устройства. Непрерывные приводные колонны могут распределять боковые нагрузки для уменьшения износа приводной колонны и колонны НКТ и сокращать время установки ротора в скважине для насосов переносимых НКТ или может использоваться для спуска ВН во вставном исполнении. В дополнение эти системы могут уменьшать потери давления в связи с исключением потерь притока ввиду отсутствия муфтовых соединений.

J.9 Полая приводная колонна

Полые приводные колонны обычно используют с применением универсального машинного ключа и докручиванием на основе крутящего момента. Они позволяют вводить такие химические вещества как антикоррозийные добавки, ингибиторы парафиноотложения и растворители на приеме насоса. Полые приводные колонны могут быть также сконструированы с наружными безмуфтовыми соединениями для обеспечения преимуществ в подаче и уменьшения износа подобно тем, что характерны для сплошных приводных колонн.

J.10 Хранение и транспортировка

Хранение и транспортировка штанг должна осуществляться согласно *ГОСТ Р 51161*, *ГОСТ 13877* или [37]. В ином случае поставщик/изготовитель должен располагать задокументированными процедурами хранения и транспортировки, отвечающими специфическим условиям.

Приложение К
(справочное)

Ремонт и восстановление

К.1 Общие положения

Настоящее приложение представляет инструкции по ремонту и восстановлению использованных роторов, статоров и стопорных пальцев. Роторы, статоры и вспомогательное оборудование должны ремонтироваться и восстанавливаться в соответствии с задокументированными процедурами поставщика/изготовителя, которые должны включать рекомендации, данные в К.2, К.3 и К.4.

К.2 Ротор

Перед повторным использованием ротор очищают. Накопившиеся примеси могут стать причиной повреждения эластомера и резьбы. Для очистки стальных, плакированных (например, хромированных) или карбидовых поверхностей ротора можно использовать любое количество стандартных моющих средств или обезжиривателей. Затем очиститель с ротора нужно смыть водой. Если ротор будет какое-то время храниться перед повторным использованием, необходимо применить протекторы резьбы.

Примечание — Роторы могут быть повреждены во время транспортировки, погрузо-разгрузочных работ и из-за неправильной эксплуатации.

Очищенный ротор необходимо осмотреть с целью выявления повреждений или потери материала. Если наблюдается значительная потеря материала, необходимо сравнить фактические размеры с оригинальными. Небольшие повреждения, например, вмятины, зазубрины, могут снизить производительность насоса. Если замечены значительные повреждения или потери, необходимо провести функциональные испытания насоса для определения, является ли состояние ротора приемлемым.

Примечание — Резьба ротора во время эксплуатации деформируется незначительно. Поэтому можно не подвергать проверке резьбу использованного ротора, как это обычно необходимо для проверки новой резьбы.

Таблица К.1 устанавливает обычные типы повреждений ротора и возможные варианты ремонта.

Таблица К.1 — Типы повреждений и варианты ремонта

Повреждение	Причина	Работа по ремонту и восстановлению
Износ	Обычное использование, жидкость с твердыми частицами	Зачистить и повторно нанести покрытие на изношенную поверхность ротора
Незначительное повреждение резьбы ^{a)}	Обычное использование, загрязнители	Удалить неровности или поврежденные витки резьбы в пределах допуска применимой спецификации, по ГОСТ 13877, [38]
Серьезное повреждение резьбы ^{b)}	Транспортировка, неправильное обращение, загрязнители, избыточная нагрузка	Заменить головку ротора. Эту работу должен проводить поставщик/изготовитель
Незначительный изгиб (нет деформации или повреждения покрытия) ^{a)}	Транспортировка, неправильное обращение	Выпрямить ротор механическими способами. Эту работу должен проводить поставщик/изготовитель
Сильный изгиб/деформация (повреждение покрытия) ^{b)}	Транспортировка, неправильное обращение	Зачистить покрытие и проверить основание ротора. Определить выбрасывать или чинить ротор. Выпрямить и покрыть изношенную поверхность ротора
Поверхность с серьезными вмятинами ^{b)}	Транспортировка, неправильное обращение	Зачистить и повторно нанести покрытие на изношенную поверхность ротора
Покрытие с трещинами или сколами	Транспортировка, неправильное обращение	Зачистить и повторно нанести покрытие на изношенную поверхность ротора. Заметьте, что некоторые трещины образуются в результате производственных процессов, и в этих случаях ротор пригоден для повторного использования

Окончание таблицы К.1

Повреждение	Причина	Работа по ремонту и восстановлению
Сломанный или расколотый ротор	Транспортировка, неправильное обращение	Восстановлению не подлежит, заменить. Обычно присутствуют дополнительные микротрещины и при визуальной проверке их выявить нельзя. Эти трещины могут способствовать началу разрушения ротора и статора
Поврежденное или изношенное основание	Использование в жидкости с твердыми частицами, неправильное обращение, транспортировка	Восстановлению не подлежит, заменить
<p>a) Деталь может быть восстановлена до соответствия подходящей спецификации. b) Деталь требует ремонта или может не поддаваться ремонту.</p>		

Не рекомендуется проведение следующих видов ремонта:

- шлифовка стыковочных торцов поврежденного покрытия или обшивки вместо ремонта, что может привести к эрозии обнажившейся подложки или к повреждению эластомера статора во время нормальной работы насоса;
- сварка, пайка и другие виды термической обработки, проводимые неквалифицированным персоналом, что может поставить под угрозу герметичность ротора, часто приводящей к отказу оборудования во время нормальной работы;
- удаление поврежденной резьбы, превышающей допустимые пределы, установленные *ГОСТ Р 51161, ГОСТ 13877*.

К.3 Эластомеры статора

Ремонтировать эластомер статора не рекомендуется. Использованные статоры должны быть очищены инертными газами и осмотрены. Если квалифицированным лицом обнаружены значительные повреждения, то необходимо провести функциональное испытание насоса, чтобы определить, является ли состояние статора приемлемым. Результаты функционального испытания не рассматриваются как окончательные. Окончательное решение о возможности повторного использования принимает потребитель/заказчик. Таблица К.2 перечисляет обычные виды повреждений статора и возможные варианты ремонта.

Таблица К.2 — Виды повреждений статора и варианты ремонта

Видимое повреждение	Причина	Обычная работа по ремонту и восстановлению
Незначительное повреждение резьбы ^{a)}	Обычное использование, загрязнители	Удалить неровности или поврежденные витки резьбы в пределах допуска действующих государственных стандартов или [39]
Серьезное повреждение резьбы ^{b)}	Транспортировка, неправильное обращение, загрязнители, избыточная нагрузка	Восстановлению не подлежит, заменить
Расколотый/изогнутый корпус	Неправильное пользование, дефектный материал	То же
Видимое повреждение или набухание эластомера	Обычное использование, загрязнители, неправильное обращение	То же
<p>a) Деталь может быть восстановлена до соответствия подходящей спецификации. b) Деталь требует ремонта или может не поддаваться ремонту.</p>		

К.4 Стопорные пальцы

Перед повторным использованием стопорные пальцы очищают и осматривают. Скопившиеся примеси могут вызвать повреждение резьбы во время монтажа. Для очистки поверхности стопорного пальца можно использовать любое количество стандартных моющих средств или обезжиривателей, но они могут удалить оставшуюся краску. Очистители необходимо смыть достаточным количеством соответствующей жидкости. Если стопорный палец будет храниться, перед повторным применением, необходимо использовать протекторы для резьбы.

Таблица К.3 перечисляет обычные виды повреждений стопорного пальца и варианты ремонта.

Таблица К.3 — Виды повреждений стопорного пальца и варианты ремонта

Повреждение	Причина	Работа по общему ремонту и восстановлению
Незначительное повреждение резьбы ^{а)}	Обычное использование, загрязнители	Удалить неровности или поврежденные витки резьбы в пределах допуска действующих государственных стандартов, ГОСТ 13877 или [38]
Изогнутый/ сломанный/ изношенный штифт	Неправильное использование, неправильное размещение ротора	Избавьтесь от штифта, восстановите скос сварного шва, приварите новый штифт или замените стопорный палец
Серьезное повреждение резьбы ^{б)}	Транспортировка, неправильное обращение, загрязнители, избыточная нагрузка	Восстановлению не подлежит, заменить
Расколота/ изогнутая деталь	Неправильное пользование, дефектный материал	То же
^{а)} Деталь может быть восстановлена до соответствия подходящей спецификации. ^{б)} Деталь требует ремонта или может не поддаваться ремонту.		

Приложение L
(справочное)

Вспомогательное оборудование

L.1 Общие положения

Данное приложение описывает вспомогательное оборудование, которое часто используется в системах ВН. На рисунках L.1 и L.2 даны иллюстрации примеров.

L.2 Разгрузочное кольцо

Это вкладки и другие трубные соединения без уступов, обеспечивающие более высокий крутящий момент во время монтажа и эксплуатации.

L.3 Центраторы приводной колонны

Если предполагается износ приводной колонны и НКТ, рекомендуется применение износопонижающих механизмов, таких как центраторы. Не рекомендуется устанавливать центратор на приводную штангу над ротором.

Применение центраторов вводит ограничения, которые необходимо учесть при расчете полного напора и мощности, требуемого системой.

L.4 Устройство для проворачивания колонны НКТ

Ручные или автоматизированные устройства для проворачивания колонны НКТ используют для равномерного распределения износа по всему охвату колонны НКТ, продлевая тем самым срок службы НКТ.

L.5 Ограничитель крутящего момента

Ограничитель крутящего момента может быть необходим для предотвращения повреждений какой-либо части системы. Как правило, он ограничивает напряжение в приводной колонне ниже минимального предела.

L.6 Контроль за откачкой

Это устройство, считывающее состояние остановки насоса и контролирующее первичный привод для недопущения повреждения винтового насоса.

L.7 Выключатели высокого давления

Давление в выкидной линии отслеживается с применением манометра или преобразователя давления, что позволяет защитить систему от чрезмерного давления в выкидной линии.

L.8 Внутрискважинный обратный клапан

Внутрискважинный обратный клапан является средством контроля обратной циркуляции через ВН. Он устанавливается ниже уровня установки ротора.

L.9 Устройства управления изменением скорости

Устройства управления изменением скорости насоса позволяют легко регулировать скорость ВН, чтобы приспособиться к изменениям условий скважины.

L.10 Сливной клапан, устанавливаемый на колонне НКТ

Это устройство может применяться для слива жидкости из колонны НКТ при проведении капитального ремонта скважины. Оно используется, когда прием насоса оборудован внутрискважинным обратным клапаном или когда имеется риск прихвата колонны НКТ.

L.11 Устройство для разъединения приводной колонны

Устройство, устанавливаемое над ротором, которое применяют для освобождения приводных колонн, если невозможно извлечь ротор из статора.

L.12 Газовый сепаратор

Это устройство, устанавливаемое на приеме ВН для отвода свободного газа.

L.13 Подвеска приводной колонны

Устройство, расположенное в верхней части первичного привода, которое подвешивает приводную колонну и/или передает крутящий момент к приводной колонне.

L.14 Зажимы блокирования

Устройство для обеспечения безопасности, которое прикреплено к первичному приводу в целях предотвращения случайного вращения первичного привода.

L.15 Наземный привод с жестким креплением вала

Сплошной вал наземного привода передает мощность на приводную колонну с помощью установленных приспособлений.

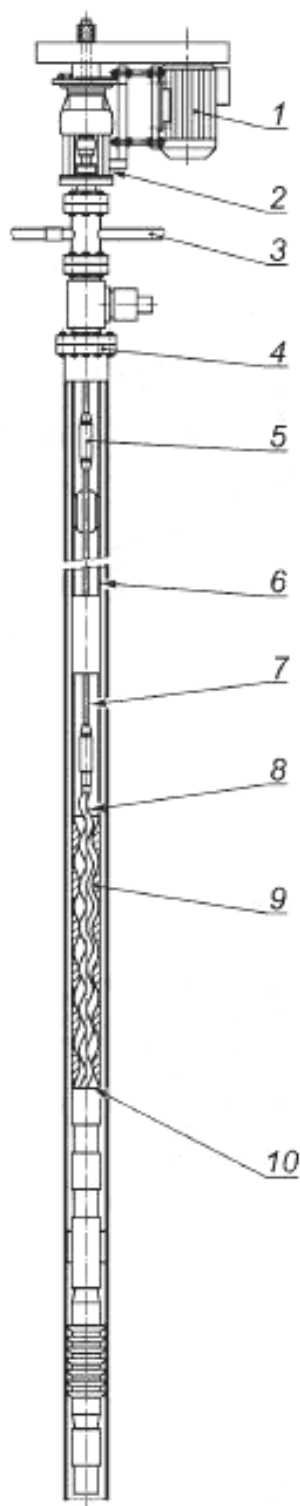
L.16 Наземный привод с плавающим креплением вала

При применении наземного привода с плавающим креплением вала предусмотрена подвеска приводной колонны, отличной от жесткого крепления, что допускает вертикальное смещение приводной колонны без повреждения наземного привода.

L.17 Тормоз наземного привода

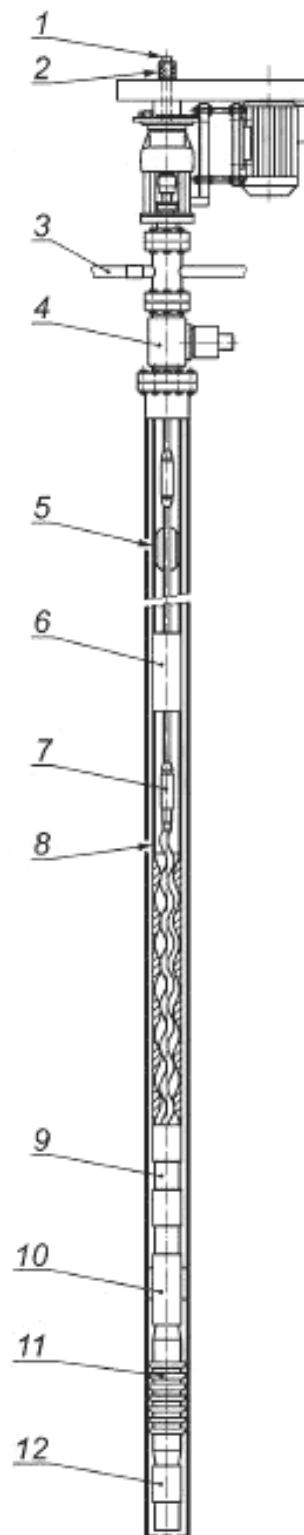
Устройство, являющееся частью системы наземного привода и предназначенное для распределения накопленной энергии, для ограничения и/или остановки вращения приводной колонны во время отключения. Выделяют следующие виды тормозов:

- фрикционный тормоз;
- гидравлический тормоз;
- тормоз электропривода;
- ручной тормоз.



1 — наземный двигатель; 2 — вращатель роторного станка; 3 — выкидная линия; 4 — устье; 5 — соединительная муфта; 6 — НКТ; 7 — колонна привода; 8 — ротор; 9 — статор; 10 — ограничитель ротора

Рисунок L.1 — Стандартное оборудование



1 — пустотелый вал; 2 — хомут; 3 — линия сброса давления обсадных труб; 4 — устройство для периодического проворачивания НКТ; 5 — центратор колонны привода; 6 — спускной патрубок НКТ; 7 — сдвиг колонны привода; 8 — короткий отрезок обсадной трубы; 9 — скважинный запорный клапан; 10 — ограничитель крутящего момента; 11 — газовый сепаратор; 12 — узел всасывания

Рисунок L.2 — Вспомогательное оборудование

**Приложение ДА
(справочное)**

**Сведения о соответствии ссылочных национальных стандартов Российской Федерации
международным и региональным стандартам, использованным в качестве ссылочных
в примененном международном стандарте**

Таблица ДА.1

Обозначение ссылочного национального, межгосударственного стандарта	Степень соответствия	Обозначение и наименование ссылочного международного стандарта
ГОСТ 262—93 (ИСО 34—79)	MOD	ИСО 34-1 «Резина вулканизированная или термопластичная. Определение сопротивления разрыву. Часть 1. Образцы для испытаний раздвоенные, угловые и серповидные»
ГОСТ 270—75	NEQ	ИСО 37 «Резина вулканизированная или термопластичная. Определение упругопрочностных свойств при растяжении»
ГОСТ Р ИСО 1817—2009	IDT	ИСО 1817 «Каучук вулканизированный или термопластичный. Определение воздействия жидкостей»
ГОСТ Р ИСО 2859-1—2007	IDT	ИСО 2859-1 «Процедуры выборочного контроля по качественным признакам. Часть 1. Планы выборочного контроля с указанием приемлемого уровня качества (AQL) для последовательного контроля партий»
ГОСТ Р ИСО 2859-3—2009	IDT	ИСО 2859-3 «Процедуры выборочного контроля по качественным признакам. Часть 3. Процедуры выборочного контроля с пропуском отдельных партий»
ГОСТ Р ИСО 2859-4—2006	IDT	ИСО 2859-4 «Процедуры выборочного контроля по качественным признакам. Часть 4. Процедуры оценки заявленных уровней качества»
ГОСТ Р ИСО 2859-5—2009	IDT	ИСО 2859-5 «Процедуры выборочного контроля по качественным признакам. Часть 5. Система планов последовательного выборочного контроля с указанием приемлемого уровня качества (AQL) для последовательного контроля партий» (IDT)
ГОСТ Р ИСО 2859-10—2008	IDT	ИСО 2859-10 «Процедуры выборочного контроля по качественным признакам. Часть 10. Введение к стандартам ISO серии 2859 на выборочный контроль по качественным признакам»
ГОСТ Р ИСО 6507-1—2007	IDT	ISO 6507-1 «Материалы металлические. Испытание на твердость по Виккерсу. Часть 1. Метод испытаний»
ГОСТ Р ИСО 7619-1—2009	IDT	ИСО 7619-1 «Резина вулканизированная или термопластичная. Определение твердости при вдавливании. Часть 1. Метод с применением дюрометра (твердость по Шору)»
ГОСТ Р ИСО 9712—2009	IDT	ИСО 9712 «Контроль неразрушающий. Квалификация и сертификация персонала»
ГОСТ 12329—77	NEQ	ИСО 2977 «Нефтепродукты и углеводородные растворители. Определение анилиновой точки и анилиновой точки смеси»
ГОСТ 13877—96	NEQ	ИСО 10428 «Промышленность нефтяная и газовая. Насосные штанги (укороченные насосные штанги, полированные штоки глубинного насоса, муфты и переводники). Технические условия»
ГОСТ ISO 15156-3—2012	IDT	ИСО 15156 «Нефтяная и газовая промышленность. Материалы для использования в средах, содержащих H ₂ S, при добыче нефти и газа»

Окончание таблицы ДА.1

Обозначение ссылочного национального, межгосударственного стандарта	Степень соответствия	Обозначение и наименование ссылочного международного стандарта
ГОСТ ИСО/МЭК 17025—2009	IDT	ИСО /МЭК 17025 «Общие требования к компетентности испытательных и калибровочных лабораторий»
ГОСТ 27110—86	NEQ	ИСО 4662 «Резина вулканизированная или термопластичная. Определение эластичности по отскоку»
ГОСТ Р 50779.72—99 (ИСО 2859-2—85)	MOD	ИСО 2859-2 «Процедуры выборочного контроля по качественным признакам. Часть 2. Планы выборочного контроля с указанием предельных уровней качества (LQ) для контроля отдельных партий»
ГОСТ Р 51161—2002	NEQ	ИСО 10428 «Промышленность нефтяная и газовая. Насосные штанги (укороченные насосные штанги, полированные штоки глубинного насоса, муфты и переводники). Технические условия»
ГОСТ Р 53366—2009 (ИСО 11960:2004)	MOD	ИСО 11960 «Нефтяная и газовая промышленность. Трубы стальные, применяемые в качестве обсадных или насосно-компрессорных труб для скважин»
ГОСТ Р 53678—2009 (ИСО 15156-2:2003)	MOD	ИСО 15156 «Нефтяная и газовая промышленность. Материалы для использования в средах, содержащих H ₂ S, при добыче нефти и газа»
ГОСТ Р 53679—2009 (ИСО 15156-1:2001)	MOD	ИСО 15156 «Нефтяная и газовая промышленность. Материалы для использования в средах, содержащих H ₂ S, при добыче нефти и газа»
<p>Примечание — В настоящей таблице использованы следующие условные обозначения степени соответствия стандартов:</p> <ul style="list-style-type: none"> - IDT — идентичные стандарты; - MOD — модифицированные стандарты; - NEQ — неэквивалентные стандарты. 		

Библиография

- [1] ISO 6506-1 Материалы металлические. Определение твердости по Бринеллю. Часть 1. Метод испытания
(Metallic materials — Brinell hardness test — Part 1: Test method)
- [2] ISO 6508-1 Материалы металлические. Испытание на твердость по Роквеллу. Часть 1. Метод испытаний (шкалы А, В, С, D, E, F, G, H, K, N, T)
(Metallic materials — Rockwell hardness test — Part 1: Test method (scales A, B, C, D, E, F, G, H, K, N, T))
- [3] ISO 18265 Материалы металлические. Преобразование величин твердости
(Metallic materials — Conversion of hardness values)
- [4] ASME BPVC-IX Свод стандартов на котлы и сосуды, работающие под давлением. Раздел IX. Правила аттестации технологий сварки, сварщиков и операторов сварки
(ASME Boiler and Pressure Vessel Code Section IX: Welding and Brazing Qualifications)
- [5] ANSI/AWS D1.1/D1.1M Структурные правила по сварке. Сталь (American Welding Society D1.1M Structural Welding Code — Steel)
- [6] ANSI/AWS B2.1/B2.1M Спецификации для процедуры сварки и оценка исполнения
(Specification for Welding Procedure and Performance Qualification)
- [7] ISO 1302 Геометрические характеристики изделий (GPS). Обозначение текстуры поверхности в технической документации на продукцию
(Geometrical Product Specifications (GPS) — Indication of surface texture in technical product documentation)
- [8] ANSI B46.1 Рельеф поверхности. Поверхностные неровности. Микронеровности и слои
(Surface Texture, Surface Roughness, Waviness and Lay)
- [9] ASTM E94 Стандартное руководство по ультразвуковой дефектоскопии
(Standard Guide For Radiographic Examination)
- [10] ASME BPVC-VIII Свод стандартов на котлы и сосуды, работающие под давлением. Раздел VIII. Правила аттестации технологий сварки, сварщиков и операторов сварки
(ASME Boiler and Pressure Vessel Code Section VIII: Welding and brazing qualifications)
- [11] ASME B31.3 Технологические трубопроводы
(Process Piping Code)
- [12] ASME BPVC-V Свод стандартов на котлы и сосуды, работающие под давлением. Раздел V. Неразрушающий контроль
(ASME Boiler and Pressure Vessel Code Section V: Nondestructive Examination)
- [13] ASTM E709 Стандартное руководство по исследованию магнитными частицами
(Standard Guide for Magnetic Particle Examination)
- [14] ISO 10893-5 Неразрушающий контроль стальных труб. Часть 5. Метод магнитопорошкового контроля бесшовных и сварных труб из ферромагнитной стали для обнаружения поверхностных дефектов
- [15] ASTM E165 Стандартный метод испытаний жидкими пенетрантами
(Standard Test Method For Liquid Penetrant Examination)
- [16] ISO 10893-4 Неразрушающий контроль стальных труб. Часть 4. Контроль методом проникающих жидкостей стальных бесшовных и сварных труб для обнаружения поверхностных дефектов
(Non-destructive testing of steel tubes — Part 4: Liquid penetrant inspection of seamless and welded steel tubes for the detection of surface imperfections)
- [17] ASTM D1418 Стандартная методика для резины и резинового латекса. Терминология
(Standard Practice for Rubber and Rubber Latexes — Nomenclature)
- [18] ASTM D471 Метод стандартного испытания для свойств резины — Влияние жидкости
(Standard Test Method for Rubber Property — Effect of Liquids)
- [19] ASTM D412 Стандартные методы испытаний вулканизированной резины и термопластичных эластомеров — Прочность
(Standard Test Methods for Vulcanized Rubber and Thermoplastic Elastomers — Tension)
- [20] ASTM D429-08 Стандартные методы испытаний свойств резины — Соединение с жесткими основаниями
(Standard Test Methods for Rubber Property — Adhesion to Rigid Substrates)
- [21] ISO 815-1:2008 Каучук вулканизированный или термопластичный. Определение остаточной деформации сжатия. Часть 1. Определение при стандартной или повышенной температурах
- [22] ASTM D2240-05 Стандартные методы испытания свойств резины — Твердость по дюрометру
(Standard Test Method for Rubber Property — Durometer Hardness)

- [23] ASTM D624 Стандартные методы испытания прочности на разрыв вулканизированной резины и термопластичных эластомеров (Standard Test Method for Tear Strength of Conventional Vulcanized Rubber and Thermoplastic Elastomers)
- [24] ASTM D5963 Стандартный метод испытания свойств резины. Сопротивление истиранию (Вращающийся барабан для испытания на истирание или износ) (Standard Test Method for Rubber Property — Abrasion Resistance (Rotary Drum Abrader))
- [25] ISO 4649 Каучук вулканизированный или термопластичный. Определение сопротивления истиранию с применением вращающегося цилиндрического барабана (Rubber, vulcanized or thermoplastic — Determination of abrasion resistance using a rotating cylindrical drum device)
- [26] ISO 7743 Резина вулканизированная или термопластичная. Определение деформационно-прочностных свойств при сжатии
- [27] ASTM D575 Стандартные методы испытаний свойств резины при сжатии (Standard Test Methods for Rubber Properties in Compression)
- [28] NORSOK M-710 Квалификация неметаллических уплотнительных материалов и изготовителей (Qualification of non-metallic sealing materials and manufacturers)
- [29] NACE TM 0192 Стандартный метод испытания. Оценка эластомерных материалов в декомпрессионной среде двуокиси углерода (Standard Test Method — Evaluating Elastomeric Materials in Carbon Dioxide Decompression Environments)
- [30] ASTM D5992 Стандартное руководство для динамического испытания вулканизированной резины и резиноподобных материалов с применением методов вибрации (Standard Guide for Dynamic Testing of Vulcanized Rubber and Rubber-Like Materials Using Vibratory Methods)
- [31] ISO 4666 Резина вулканизированная. Определение повышения температуры и усталостной прочности при испытании на флексометре
- [32] ASTM D623 Стандартные методы испытаний свойств резины — Теплогенерация и усталость при изгибе в сжатии (Standard Test Methods for Rubber Property — Heat Generation and Flexing Fatigue In Compression)
- [33] ASTM D3239 Стандартный метод испытания для анализа ароматических соединений газойлевой ароматической фракции путем массовой спектрометрии с высокоионизирующим напряжением (Standard Test Method for Aromatic Types Analysis of Gas-Oil Aromatic Fractions by High Ionizing Voltage Mass Spectrometry)
- [34] ASTM D5790 Стандартный метод испытания для измерения летучих органических соединений в воде с помощью капиллярной колонки газовой хроматографии/массовой спектрометрии (Standard Test Method For Measurement Of Purgeable Organic Compounds in Water by Capillary Column Gas Chromatography/Mass Spectrometry)
- [35] ASTM D611-07 Стандартные методы испытаний для анилиновой точки, смешанной анилиновой точки нефтепродуктов и углеводородных растворителей (Standard Test Methods for Aniline Point and Mixed Aniline Point of Petroleum Products and Hydrocarbon Solvents)
- [36] ASTM D2887 Стандартный метод испытания для определения точек кипения нефтяных фракций методом газовой хроматографии (Standard Test Method for Boiling Range Distribution of Petroleum Fractions by Gas Chromatography)
- [37] ANSI/API RP 11 BR Рекомендованная практика по применению насосных штанг (Recommended Practice for the Care and Handling of Sucker Rods)
- [38] API Spec 11B Спецификации для насосной штанги. Соответствует ГОСТ 13877 (Specification for Sucker Rods, Polished Rods and Liners, Couplings, Sinker Bars, Polished Rod Clamps, Stuffing Boxes, and Pumping Tees — Twenty-Seventh)
- [39] API Spec 5B Спецификации для нарезания, шаблонирования и контроля резьбы обсадных, насосно-компрессорных труб и труб для трубопроводов (Specification for Threading, Gauging and Thread Inspection of Casing, Tubing, and Line Pipe Threads)

Ключевые слова: механизированная добыча, винтовой насос, статор, ротор, насосная штанга, наземный привод

Редактор *В.В. Космин*
Технический редактор *Е.В. Беспрозванная*
Корректор *Р.А. Ментова*
Компьютерная верстка *Е.Е. Кругова*

Сдано в набор 11.09.2014. Подписано в печать 06.11.2014. Формат 60×84^{1/8}. Гарнитура Ариал.
Усл. печ. л. 10,23. Уч.-изд. л. 9,90. Тираж 36 экз. Зак. 4641.

Издано и отпечатано во ФГУП «СТАНДАРТИНФОРМ», 123995 Москва, Гранатный пер., 4.
www.gostinfo.ru info@gostinfo.ru