
ФЕДЕРАЛЬНОЕ АГЕНТСТВО
ПО ТЕХНИЧЕСКОМУ РЕГУЛИРОВАНИЮ И МЕТРОЛОГИИ



НАЦИОНАЛЬНЫЙ
СТАНДАРТ
РОССИЙСКОЙ
ФЕДЕРАЦИИ

ГОСТ Р
55855—
2013

Автомобильные транспортные средства
МЕТОДЫ ИЗМЕРЕНИЯ И ОЦЕНКИ
ОБЩЕЙ ВИБРАЦИИ

Издание официальное



Москва
Стандартинформ
2014

Предисловие

1 РАЗРАБОТАН Федеральным государственным унитарным предприятием «Центральный орден Трудового Красного Знамени научно-исследовательский автомобильный и автомоторный институт «НАМИ» (ФГУП «НАМИ»)

2 ВНЕСЕН Техническим комитетом по стандартизации ТК 56 «Дорожный транспорт»

3 УТВЕРЖДЕН И ВВЕДЕН В ДЕЙСТВИЕ Приказом Федерального агентства по техническому регулированию и метрологии от 22 ноября 2013 г. № 1895-ст

4 ВВЕДЕН ВПЕРВЫЕ

Правила применения настоящего стандарта установлены в ГОСТ Р 1.0—2012 (раздел 8). Информация об изменениях к настоящему стандарту публикуется в ежегодном (по состоянию на 1 января текущего года) информационном указателе «Национальные стандарты», а официальный текст изменений и поправок – в ежемесячном информационном указателе «Национальные стандарты». В случае пересмотра (замены) или отмены настоящего стандарта соответствующее уведомление будет опубликовано в ближайшем выпуске информационного указателя «Национальные стандарты». Соответствующая информация, уведомление и тексты размещаются также в информационной системе общего пользования – на официальном сайте Федерального агентства по техническому регулированию и метрологии в сети Интернет (gost.ru)

© Стандартиформ, 2014

Настоящий стандарт не может быть полностью или частично воспроизведен, тиражирован и распространен в качестве официального издания без разрешения Федерального агентства по техническому регулированию и метрологии

II

Автомобильные транспортные средства

МЕТОДЫ ИЗМЕРЕНИЯ И ОЦЕНКИ ОБЩЕЙ ВИБРАЦИИ

Motor vehicles. Methods of measurement and evaluation of general vibrations

Дата введения — 2014—09—01

1 Область применения

Настоящий стандарт распространяется на автомобильные транспортные средства (далее — АТС) категорий M_1 , M_2 , M_3 , N_1 , N_2 , N_3 по ГОСТ Р 52051 и устанавливает метод определения и оценки общей вибрации, которая воздействует на водителя и пассажиров, сидящих на сиденьях или лежащих на носилках в случае перевозки больных при движении АТС.

2 Нормативные ссылки

В настоящем стандарте использованы нормативные ссылки на следующие стандарты:

ГОСТ Р 8.714—2010 (МЭК 61260:1995) Государственная система обеспечения единства измерений. Фильтры полосовые октавные и на доли октавы. Технические требования и методы испытаний

ГОСТ Р 52051—2003 Механические транспортные средства и прицепы. Классификация и определения

ГОСТ 12.1.012—2004 Система стандартов безопасности труда. Вибрационная безопасность. Общие требования

ГОСТ 24346—80 Вибрация. Термины и определения

ГОСТ 31191.1-2004 (ИСО 2631-1:1997) Вибрация и удар. Измерение общей вибрации и оценка ее воздействия на человека. Часть 1. Общие требования

ГОСТ ИСО 5348—2002 Вибрация и удар. Механическое крепление акселерометров

ГОСТ ИСО 8041—2006 Вибрация. Воздействие вибрации на человека. Средства измерений

ГОСТ ИСО 10326-1—2002 Вибрация. Оценка вибрации сидений транспортных средств по результатам лабораторных испытаний. Часть 1. Общие требования

П р и м е ч а н и е — При пользовании настоящим стандартом целесообразно проверить действие ссылочных стандартов в информационной системе общего пользования — на официальном сайте Федерального агентства по техническому регулированию и метрологии в сети Интернет или по ежегодному информационному указателю «Национальные стандарты», который опубликован по состоянию на 1 января текущего года, и по выпускам ежемесячного информационного указателя «Национальные стандарты» за текущий год. Если заменен ссылочный стандарт, на который дана недатированная ссылка, то рекомендуется использовать действующую версию этого стандарта с учетом всех внесенных в данную версию изменений. Если заменен ссылочный стандарт, на который дана датированная ссылка, то рекомендуется использовать версию этого стандарта с указанным выше годом утверждения (принятия). Если после утверждения настоящего стандарта в ссылочный стандарт, на который дана датированная ссылка, внесено изменение, затрагивающее положение, на которое дана ссылка, то это положение рекомендуется применять без учета данного изменения. Если ссылочный стандарт отменен без замены, то положение, в котором дана ссылка на него, рекомендуется применять в части, не затрагивающей эту ссылку.

3 Термины и определения

В настоящем стандарте применены термины по ГОСТ 12.1.012,

ГОСТ ИСО 8041 и ГОСТ 24346, а также следующие термины с соответствующими определениями:

3.1 система, влияющая на образование вибрации: Комплекс элементов АТС, который может оказывать влияние на вибрацию, которая воздействует на водителя и пассажиров, при движении АТС.

3.2 элемент системы, влияющей на изменение вибрации: Любой отдельный элемент АТС: элемент упругой подвески кузова, двигателя, коробки передач (силового агрегата), раздаточной коробки, карданного вала, главной передачи, колесных редукторов и т.п.

3.3 масса АТС в снаряженном состоянии: Масса порожнего транспортного средства с кузовом и сцепным устройством в случае автобуса-тягача, либо масса шасси с кабиной, если изготовитель не устанавливает кузов, и/или сцепным устройством.

Примечание – Эта масса включает для категорий М и N массы охлаждающей жидкости, масел, не менее 90 % топлива, 100 % других жидкостей (за исключением использованной воды), инструментов, водителя (75 кг) и (для городских и междугородных автобусов) члена экипажа (75 кг), если в транспортном средстве предусмотрено место для него, а также запасного колеса для категорий М, N и О.

3.4 общая вибрация: Вибрация, передаваемая на ноги, ягодицы и спину водителя и пассажиров АТС.

Примечание – Диапазон частот для общей вибрации составляет от 0,5 до 80,0 Гц для оценки ее воздействия на состояние здоровья человека и степень комфорта.

3.5 комфорт: Субъективное ощущение хорошего самочувствия в условиях воздействия внешних факторов, включая вибрацию и удар.

4 Обозначения

В настоящем стандарте применены следующие условные обозначения:

a – виброускорение, m/s^2 . Измеряемым параметром является среднеквадратичное значение виброускорения;

W – частотная коррекция;

d, k – индексы, используемые для обозначения различных форм частотной коррекции;

w – индекс, используемый для обозначения скорректированного виброускорения;

x, y, z – индексы, используемые для обозначения направления поступательной вибрации (рисунок 1);

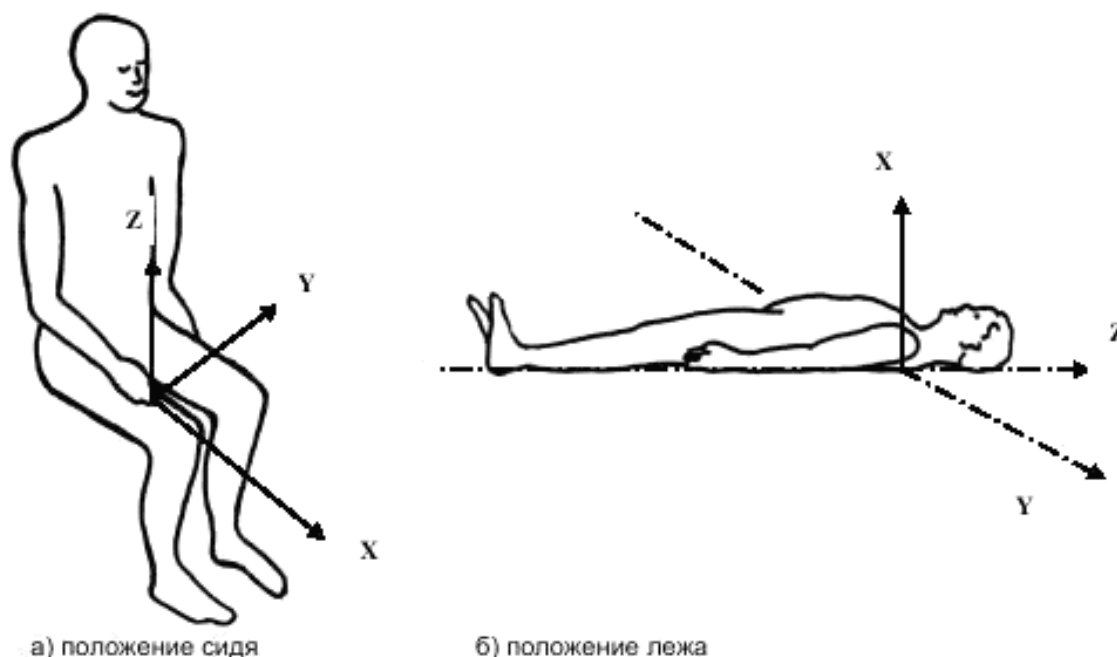


Рисунок 1 – Система координат для тела человека

v - индекс, используемый для обозначения полной вибрации, рассчитанной по измерениям в направлениях x , y , z .

5 Оценка общей вибрации

5.1 В качестве оценочного показателя вибрации принимают виброускорение, измеренное в m/s^2 и в дБ относительного порогового виброускорения $10^{-6} m/s^2$.

5.2 При оценке воздействия вибрации на состояние здоровья при положении сидя используют частотные характеристики с коэффициентами в соответствии с ГОСТ 31191.1 (таблица 1, рисунок 1, а):

- ось x : $W_d k_x = 1,4$;
- ось y : $W_d k_y = 1,4$;
- ось z : $W_k k_z = 1,0$.

Т а б л и ц а 1 - Применение основных функций частотной коррекции

Частотная коррекция	Влияние на здоровье	Комфорт	Категория транспортного средства и место измерения
W_k	Ось z для поверхности сидения	Ось z для поверхности сидения	$M_1, M_2, M_3, N_1, N_2, N_3$ Рабочее место водителя
W_d	Ось x для поверхности сидения Ось y для поверхности сидения	Ось x для поверхности сидения Ось y для поверхности сидения	M_1, N_1, N_2, N_3 Рабочее место водителя
W_k	Ось z для поверхности сидения	Ось z для поверхности сидения Ось z для лежащего человека	M_2, M_3 Пассажиры сидения и место для больного в автомобиле скорой помощи
W_d	Ось x для поверхности сидения Ось y для поверхности сидения	Ось x для поверхности сидения Ось y для поверхности сидения Ось x для лежащего человека Ось y для лежащего человека	M_2, M_3 Пассажиры сидения и место для больного в автомобиле скорой помощи

Значения основных функций частотной коррекции в третьоктавных полосах частот в соответствии с ГОСТ 31191.1 приведены в приложении А.

Зона предупреждения при оценке общей вибрации на рабочем месте водителя, на пассажирских сидениях и на месте лежащего человека при влиянии вибрации на состояние здоровья человека определяется в соответствии с приложением В ГОСТ 31191.1.

5.3 При оценке воздействия вибрации на степень комфорта при положении сидя и лежа используют частотные характеристики с коэффициентами в соответствии с ГОСТ 31191.1 (таблица 1, рисунок 1, б):

- ось x : $W_d k_x = 1,0$;
- ось y : $W_d k_y = 1,0$;
- ось z : $W_k k_z = 1,0$.

5.4 Оценку влияния на степень комфорта выполняют в соответствии с приложением С ГОСТ 31191.1.

6 Методы испытаний

6.1 Общие требования

6.1.1 При необходимости по требованию стороны проводящей измерения, изготовителем (за-

явителем) должно быть представлено техническое описание АТС, приведенное в приложении Б.

6.1.2 АТС, представленное на испытания, должно соответствовать требованиям конструкторской документации, что определяют при его идентификации.

6.2 Средства измерений и регистрации

6.2.1 Средства измерений и регистрации должны соответствовать требованиям ГОСТ ИСО 8041.

При измерениях вибрации в АТС обычно применяют следующие приборы:

- а) датчики вибрации (акселерометры);
- б) вибропреобразователь (виброметр), представляющий собой устройство совместимое с датчиком (датчиками) вибрации и включающее в себя фильтры (полосовые и весовые), устройства записи сигнала, устройства обработки и анализа сигнала, например, узкополосный анализатор или анализатор частотного спектра, включающий в себя согласующие усилители и фильтры);
- в) калибровочный вибратор (вибростол);
- г) приборы для измерений скорости АТС и частоты вращения коленчатого вала двигателя с относительной погрешностью измерения $\pm 3\%$;
- д) прибор для измерений скорости ветра с диапазоном измерения от 1 до 15 м/с с погрешностью измерения $\pm 0,5$ м/с;
- е) прибор для измерений температуры окружающего воздуха с погрешностью измерения ± 1 °С.

По перечислению а) датчики вибрации могут быть одно-, двух- или трёхкомпонентными. Соответственно, измерения могут быть проведены в одном, двух или трех направлениях. Максимальная общая масса всех датчиков и системы крепления должна быть менее 10 % эффективной массы вибрирующей поверхности. Боковая чувствительность датчиков (чувствительность к вибрациям, действующим в плоскости, перпендикулярной, измерительной оси) не должна превышать 5 %.

По перечислению б) в совокупности данные устройства образуют измерительную цепь. Различные элементы измерительной цепи должны быть совместимы между собой по характеристикам. Точность измерений зависит как от характеристик отдельных средств измерений, так и от свойств измерительной цепи в целом. Общие требования к измерительной цепи по ГОСТ ИСО 8041.

По перечислению в) При опорном значении ускорения 10 м/с^2 или 1 g, погрешность должна находиться в пределах $\pm 3\%$.

6.2.2 Калибровку виброизмерительной системы проводят до и после проведения каждой серии измерений.

Калибровку с применением виброкалибратора проводят следующим образом. Калибруемый акселерометр закрепляют на вибростоле и возбуждают механические колебания с определенным ускорением и частотой. Генерируемый акселерометром электрический сигнал измеряют соответствующей аппаратурой. Чувствительность калибруемого акселерометра можно так же определить на основе сравнения с чувствительностью опорного (эталонного) акселерометра, закрепленного на вибростоле калибратора. Отношение отдаваемых калибруемым и опорным акселерометрами электрических сигналов пропорционально отношению их чувствительностей.

В случае невозможности (или большой сложности) монтажа измерительного акселерометра на калибровочном вибраторе, допускается применение внутренней калибровки измерительной системы с использованием усилителей, имеющих возможность настройки чувствительности вибродатчика. В этом случае калибровочным сигналом служит опорный сигнал, известной амплитуды (например, 1 В (среднеквадратичное значение), полученный с генератора.

6.2.3 Допускается использовать другие схемы и средства измерений и регистрации, если их использование не противоречит требованиям ГОСТ 31191.1 и ГОСТ ИСО 8041.

6.3 Условия проведения испытаний

6.3.1 Шины на АТС должны быть без повреждений, давление должно соответствовать инструкции изготовителя, допустимый износ не должен превышать 20 % первоначальной высоты рисунка протектора.

6.3.2 АТС испытывают без нагрузки, прицепов и полуприцепов, если они не предназначены для перевозки пассажиров. Специальные АТС, предусматривающие установку различных навесных орудий (агрегатов), которые могут оказывать влияние на виброактивность АТС, испытывают вместе с ними.

6.3.3 В кабине АТС могут находиться два человека: водитель и испытатель. В АТС с числом мест для сидения более девяти (категории M_2 , M_3) допускается присутствие второго испытателя. Наличие посторонних предметов не допускается. Возимый комплект инструмента и запасные колеса

должны быть надежно закреплены на своих местах.

6.3.4 На АТС, оборудованном вспомогательной (дополнительной) коробкой передач с ручным переключением и/или приводом более чем на один мост с включением дополнительных мостов, следует установить положение переключателя и число ведущих мостов, используемое при нормальных условиях движения в городе. Не следует использовать устройства, предназначенные для движения на малой скорости, стоянки или торможения.

6.3.5 Передвижное регулируемое сиденье, на котором проводят измерения, должно быть отрегулировано так, чтобы водителю было удобно управлять АТС и работать с органами управления. В случае регулируемой подвески сиденья, она должна быть отрегулирована по массе водителя, чтобы исключить удары о нижний и верхний ограничители. Масса водителя должна находиться в пределах от 70 до 90 кг.

6.3.6 Перед испытаниями двигатель и другие агрегаты АТС прогревают до рабочей температуры.

6.3.7 Испытания проводят на прямом сухом участке дороги в хорошем техническом состоянии:

- с покрытием из асфальтобетона (среднеквадратичное значение неровностей 0,6 см);
- с булыжным покрытием ровного мощения (среднеквадратичное значение неровностей 1,1 см);
- с булыжным покрытием профилированного мощения (среднеквадратичное значение неровностей 2,9 см).

Продольный и поперечный уклоны измерительных участков не более 1 %.

6.3.8 Скорости движения при испытаниях на дорогах с различным покрытием приведены в таблице 2.

Т а б л и ц а 2

Автотранспортное средство	Скорость движения АТС на, км/ч		
	покрытия из асфальтобетона	булыжном покрытии ровного мощения	булыжном покрытии профилированного мощения
1 АТС для перевозки пассажиров			
1.1 Категория M ₁ , M ₂	60, 90, 110	45, 60	-
1.2 Категория M ₁ G	60, 90, 110	45, 60	15
1.3 Категории M ₂ , M ₃ , класс I	45, 60, 75	45, 60	-
1.4 Категории M ₂ , M ₃ , классы II, III	50, 80, 100	45, 60	-
2 АТС для перевозки грузов			
2.1 Категория N ₁	50, 80, 100	45, 60	-
2.2 Категория N ₁ G	50, 80, 100	45, 60	15
2.3 Категории N ₂ , N ₃	40, 60, 80	45, 60	15
2.4 Категории N ₂ G, N ₃ G	40, 60, 80	45, 60	15
Примечания:			
1 При обнаружении у АТС интенсивных резонансных явлений на скорости, отличной от выбранной для испытаний по настоящей таблице, необходимо дополнительно провести испытания на этой скорости.			
2 Категории и классы транспортных средств указаны по ГОСТ Р 52051.			

6.3.9 Испытания проводят при метеорологических условиях:

- отсутствие атмосферных осадков;
- температура окружающего воздуха от минус 10 °С до + 40 °С;

- скорость ветра, измеряемая на измерительном участке на высоте приблизительно 1,2 м, не более 5 м/с.

6.4 Требования к проведению измерений

6.4.1 Основным измеряемым параметром является среднеквадратичное значение скорректированного ускорения a_w , м/с², вычисляемое по формуле

$$a_w = \left[\frac{1}{T} \int_0^T a_n^2(t) dt \right]^{1/2}, \quad (1)$$

где $a_w(t)$ - скорректированное поступательное виброускорение как функция времени, м/с^2 ;

T - длительность измерений, с.

6.4.2 Уровень среднеквадратичного значения L_w скорректированного ускорения, дБ, вычисляют по формуле

$$L_w = 20 \lg \frac{a_w}{a_0}, \quad (2)$$

где a_w - величина, определенная в 6.4.1,

a_0 - опорное значение ускорения, равное 10^{-6} м/с^2 .

6.4.3 При любой форме спектрального анализа (аналоговой или цифровой) среднеквадратичное значение виброускорения в третьоктавной полосе частот может быть получено непосредственным измерением или суммированием результатов измерений в узких полосах частот. Используемые при анализе вибрации третьоктавные фильтры должны удовлетворять требованиям ГОСТ Р 8.714.

Если предусмотрена запись аналоговых сигналов для их последующего анализа, в целях максимизации отношения «сигнал/шум», сигнал может быть предварительно пропущен через фильтр низких частот с частотой среза примерно в полтора раза превышающей верхнюю границу диапазона частот измерений. При этом фазовая характеристика измерительного тракта должна быть линейной в пределах диапазона частот измерений.

Длительность измерений должна быть достаточной для того, чтобы обеспечить требуемую статистическую точность обработки сигнала. В случае стационарного случайного сигнала точность измерений зависит от длительности измерений и полосы фильтрации. Например, чтобы ошибка измерений при проведении анализа вибрации в третьоктавной полосе частот не превышала 3 дБ при доверительной вероятности 90 %, минимальная длительность измерений для значения нижней границы диапазона частот измерений 1 Гц должна составлять 108 с.

6.4.4 Допускается проводить измерения нескорректированного виброускорения в третьоктавных или узких полосах частот с последующей коррекцией по ГОСТ 31191.1. В случае анализа в третьоктавных полосах частот их среднегеометрические частоты должны соответствовать значениям, приведенным в приложении А. Среднеквадратичное значение виброускорения в третьоктавной полосе частот может быть получено непосредственным измерением или суммированием результатов измерений в узких полосах частот.

В каждой выбранной точке вибрацию (виброускорение) необходимо измерять в трех направлениях осей системы координат с центром в точке контакта тела человека с вибрирующей поверхностью (рисунок 1).

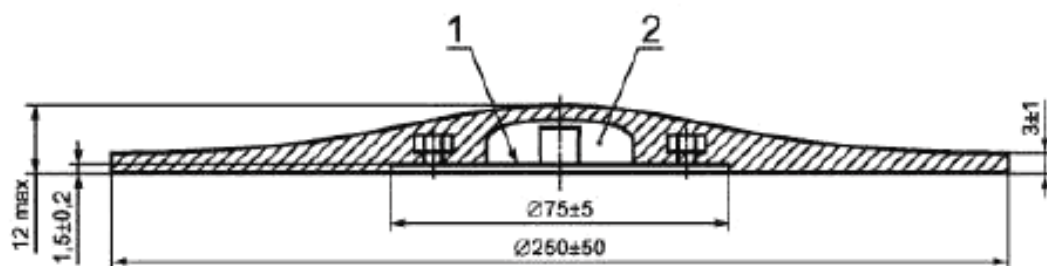
6.4.5 Если точно совместить ось чувствительности датчика вибрации с осью базицентрической системы координат невозможно, допускается расхождение между ними в пределах 15° . Для наклонного сиденья оси системы координат следует связать с телом человека, при этом направление оси z не обязательно будет вертикальным. При одновременном измерении вибрации в одной точке, но в разных направлениях, датчики должны быть расположены как можно ближе друг к другу.

6.4.6 Установка датчиков вибрации по ГОСТ ИСО 5348.

Измерения вибрации проводят:

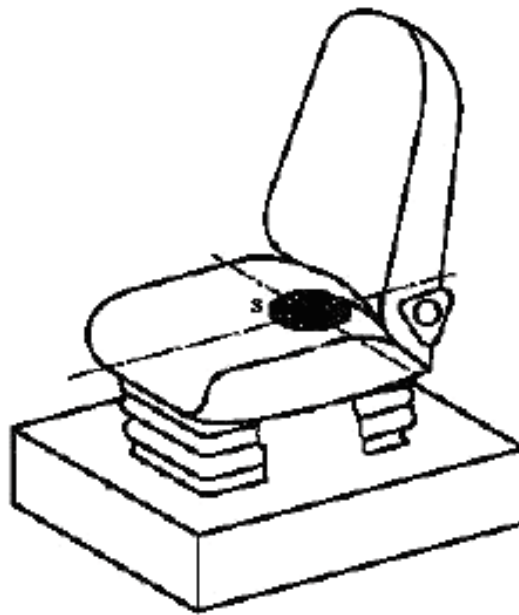
- на подушке сиденья (точка под сидалищным бугром сидящего человека);
- под головой лежащего человека.

Акселерометр на подушке сиденья должен быть установлен в центре установочного диска диаметром (250 ± 50) мм. Толщина диска должна быть минимальной и не превышать 12 мм (см. рисунки 2 и 3).



1 – тонкая металлическая пластина для установки акселерометра;
2 – полость для установки акселерометра

Рисунок 2 – Полужёсткий установочный диск



S – установочный диск

Рисунок 3 – Место установки датчика на подушке сиденья

Установочный диск помещают на поверхности подушки сиденья и крепят так, чтобы акселерометр находился под сиделищным бугром водителя (пассажира)

6.4.7 Помимо полужесткого установочного диска, допускается применение жестких дисков из металла с плоской поверхностью. Толщина такого диска должна быть 8–12 мм, диаметр 200–220 мм (см. рисунок 4). Крепят акселерометр на самом диске или с помощью жестко установленного кронштейна (при помощи сварки или болтов), за его пределами с выносом не более 70 мм. В любом случае резонансная частота устройства крепления акселерометра должна не менее чем в четыре раза превышать верхнюю границу диапазона частот измерений.

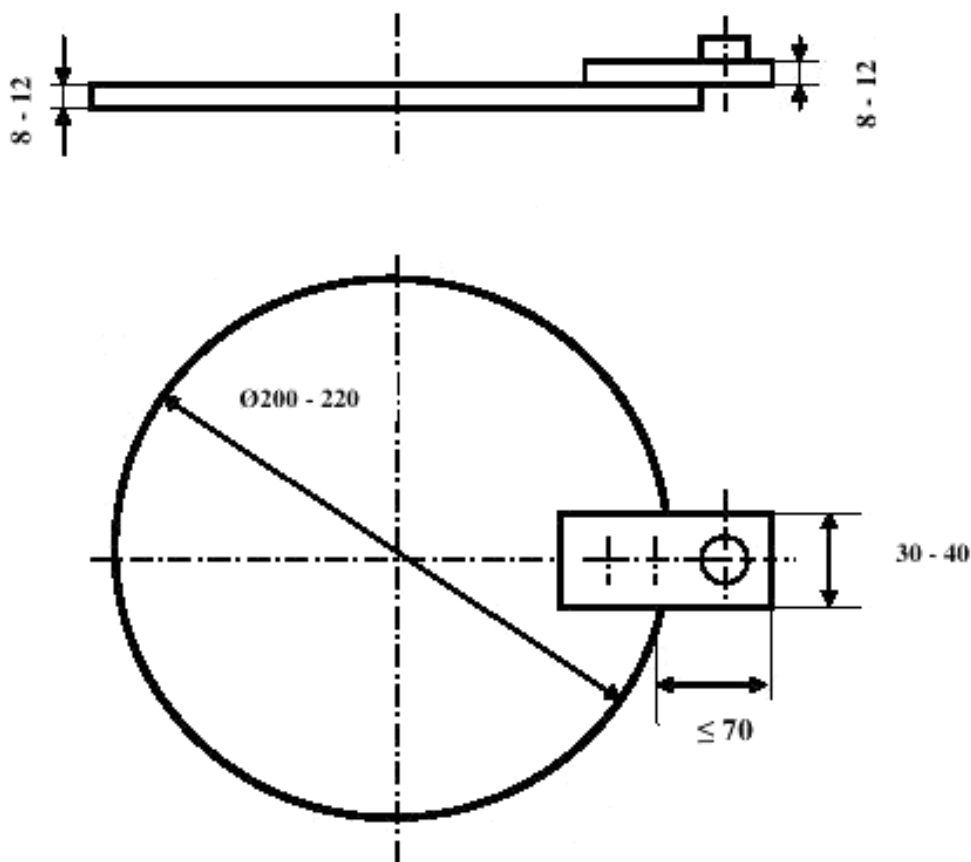


Рисунок 4 - Жесткий установочный диск

6.4.8 Для АТС категорий N и M₁ измерения проводят в одной точке - на сиденье водителя.

Для АТС категории M₂, M₃ измерения проводят:

- на сиденье водителя;
- на сиденьях пассажира;
- под спиной лежащего человека (автомобили скорой помощи).

Вибрации на сиденьях пассажира должны быть измерены, как минимум, в двух местах: на сиденье, расположенным над задним мостом и на сиденье, расположенным ближе всех к двигателю. Если в ходе испытаний выявляют места с более вибронегруженными сиденьями, то дополнительные замеры проводят и в этих точках.

В зонах, предназначенных для лежания пассажиров, измерения проводят в месте наибольшего контакта спины лежащего человека с поверхностью лежака (рисунок 1). Перед измерениями под спину подкладывают установочный диск или иное крепежное устройство с акселерометрами.

6.4.9 В протоколе испытаний указывают точки и зоны, в которых были проведены измерения.

6.5 Измерения вибрации

Стабилизируют постоянную скорость движения АТС и режим работы двигателя в соответствии с условиями испытаний. В момент въезда АТС на участок для измерений колесами всех осей и мостов оператор начинает измерения (регистрацию). Водитель должен вести АТС посередине полосы движения с минимальными отклонениями от прямолинейного курса. В конце участка для измерений, но до схода АТС со специального покрытия колесами хотя бы одного моста, оператор заканчивает измерения (регистрацию). Испытания проводят на передачах трансмиссии в соответствии с инструкцией по эксплуатации АТС, исходя из условий движения: скорости движения и покрытия дороги. Длительность измерений должна составлять не менее 108 с.

Приложение А
(справочное)

Значения основных функций частотной коррекции в третьоктавных полосах частот

Т а б л и ц а А.1

Номер поло- сы частот*	Среднегеометрическая частота f , Гц	W_k		W_d	
		х 1000	в дБ	х 1000	в дБ
- 10	0,100	31,20	-30,11	62,40	-24,09
- 9	0,125	49,30	-26,26	97,30	-20,24
- 8	0,160	77,60	-22,05	158,00	-16,01
- 7	0,200	121,00	-18,33	243,00	-12,28
- 6	0,250	182,00	-14,81	365,00	-8,75
- 5	0,315	263,00	-11,60	530,00	-5,52
- 4	0,400	352,00	-9,07	713,00	-2,94
- 3	0,500	418,00	-7,57	853,00	-1,38
- 2	0,630	459,00	-6,77	944,00	-0,50
- 1	0,800	477,00	-6,43	992,00	-0,07
0	1,000	482,00	-6,33	1011,00	0,10
1	1,250	484,00	-6,29	1008,00	0,07
2	1,600	494,00	-6,12	968,00	-0,28
3	2,000	531,00	-5,49	890,00	-1,01
4	2,500	631,00	-4,01	776,00	-2,20
5	3,150	804,00	-1,90	642,00	-3,85
6	4,000	967,00	-0,29	512,00	-5,82
7	5,000	1039,00	0,33	409,00	-7,76
8	6,300	1054,00	0,46	323,00	-9,81
9	8,000	1036,00	0,31	253,00	-11,93
10	10,000	988,00	-0,10	212,00	-13,91
11	12,500	902,00	-0,89	161,00	-15,87
12	16,000	768,00	-2,28	125,00	-18,03
13	20,000	636,00	-3,93	100,00	-19,99
14	25,000	513,00	-5,80	80,00	-21,94
15	31,500	405,00	-7,86	63,20	-23,96
16	40,000	314,00	-10,05	49,40	-26,13
17	50,000	246,00	-12,19	38,80	-28,22
18	63,000	186,00	-14,61	29,50	-30,60
19	80,000	132,00	-17,56	21,10	-33,53
20	100,000	88,70	-21,04	14,10	-36,99
21	125,000	54,00	-25,35	8,63	-41,28
22	160,000	28,50	-30,91	4,54	-46,84
23	200,000	15,20	-36,38	2,43	-52,30
24	250,000	7,90	-42,04	1,26	-57,97
25	315,000	3,98	-48,00	0,64	-63,92

Окончание таблицы А.1

Номер полосы частот*	Среднегеометрическая частота f , Гц	W_k		W_d	
		х 1000	в дБ	х 1000	в дБ
26	400,000	1,95	-54,20	0,31	-70,12
<p>* Номер полосы частот в соответствии с ГОСТ Р 8.714.</p> <p>Примечания:</p> <p>1 Если составляющие на частотах менее 1 Гц незначительны с точки зрения их влияния на скорректированное виброускорение, то рекомендуется использовать диапазон частот от 1 до 80 Гц.</p> <p>2 Приведенные в таблице значения частотной коррекции рассчитаны с учетом полосовой фильтрации сигнала.</p>					

Приложение Б
(справочное)**Техническое описание автотранспортного средства**

Техническое описание АТС должно включать следующие данные:

- описания и обозначения, характеризующие тип АТС и его двигателя;
- тип и схему подвески (рессорная, пневматическая, зависимая и т.д.), характеристику вертикальной упругости подвески;
- марки (модели) используемых виброизоляторов, схему их установки на АТС;
- полную массу и массу АТС в снаряженном состоянии, распределение масс по осям;
- описание (в форме схемы) внутреннего устройства кузова, схему расположения и число сидений, включая сиденье водителя, с указанием возможности их регулировки;
- характеристики установленных шин, а также шин, рекомендуемых предприятием-изготовителем (тип, описание, обозначение, динамический радиус), давление в шинах;
- принцип работы и характеристика используемых амортизаторов подвески АТС, их рабочие диаграммы;
- характеристики упругости поддресоренных сидений водителей (пассажиров).

УДК 534.322.3.08:006.354

ОКС 17.160

ОКП 45 1000

Ключевые слова: общая вибрация, транспортное средство, воздействие на человека, состояние здоровья, комфорт

Подписано в печать 01.08.2014. Формат 60x84^{1/8}.
Усл. печ. л. 1,86. Тираж 51 экз. Зак. 3219.

Подготовлено на основе электронной версии, предоставленной разработчиком стандарта

ФГУП «СТАНДАРТИНФОРМ»
123995 Москва, Гранатный пер., 4.
www.gostinfo.ru info@gostinfo.ru

