
ФЕДЕРАЛЬНОЕ АГЕНТСТВО
ПО ТЕХНИЧЕСКОМУ РЕГУЛИРОВАНИЮ И МЕТРОЛОГИИ



НАЦИОНАЛЬНЫЙ
СТАНДАРТ
РОССИЙСКОЙ
ФЕДЕРАЦИИ

ГОСТ Р
56233—
2014

Контроль состояния и диагностика машин
МОНИТОРИНГ СОСТОЯНИЯ ОБОРУДОВАНИЯ ОПАСНЫХ
ПРОИЗВОДСТВ

Вибрация стационарных поршневых компрессоров

Издание официальное



Москва
Стандартинформ
2015

Предисловие

1 РАЗРАБОТАН Научно-производственным центром «Динамика» (НПЦ «Динамика»), Открытым акционерным обществом «Научно-исследовательский центр контроля и диагностики технических систем» (АО «НИЦ КД»)

2 ВНЕСЕН Техническим комитетом по стандартизации ТК 183 «Вибрация, удар и контроль технического состояния»

3 УТВЕРЖДЕН И ВВЕДЕН В ДЕЙСТВИЕ Приказом Федерального агентства по техническому регулированию и метрологии от 11 ноября 2014 г. № 1581-ст.

4 ВВЕДЕН ВПЕРВЫЕ

Правила применения настоящего стандарта установлены в ГОСТ Р 1.0—2012 (раздел 8). Информация об изменениях к настоящему стандарту публикуется в ежегодном (по состоянию на 1 января текущего года) информационном указателе «Национальные стандарты», а официальный текст изменений и поправок — в ежемесячном информационном указателе «Национальные стандарты». В случае пересмотра (замены) или отмены настоящего стандарта соответствующее уведомление будет опубликовано в ближайшем выпуске информационного указателя «Национальные стандарты». Соответствующая информация, уведомление и тексты размещаются также в информационной системе общего пользования — на официальном сайте Федерального агентства по техническому регулированию и метрологии в сети Интернет (gost.ru)

© Стандартиформ, 2015

В Российской Федерации настоящий стандарт не может быть полностью или частично воспроизведен, тиражирован и распространен в качестве официального издания без разрешения Федерального агентства по техническому регулированию и метрологии

II

Содержание

| | |
|---|----|
| 1 Область применения..... | 1 |
| 2 Нормативные ссылки..... | 1 |
| 3 Термины и определения | 2 |
| 4 Измерения вибрации..... | 2 |
| 5 Оценка вибрационного состояния..... | 5 |
| Приложение А (справочное) Квантиль распределения значений сигнала..... | 7 |
| Приложение Б (обязательное) Дополнительные испытания средств измерений..... | 8 |
| Приложение В (рекомендуемое) Размещение датчиков на поршневом компрессоре | 10 |
| Приложение Г (обязательное) Границы зон вибрационного состояния..... | 12 |
| Библиография..... | 15 |

Контроль состояния и диагностика машин

МОНИТОРИНГ СОСТОЯНИЯ ОБОРУДОВАНИЯ ОПАСНЫХ ПРОИЗВОДСТВ

Вибрация стационарных поршневых компрессоров

Condition monitoring and diagnostics of machines. Hazardous equipment monitoring. Vibration generated by land-based reciprocating compressors

Дата введения — 2015—12—01

1 Область применения

Настоящий стандарт распространяется на стационарные поршневые компрессоры групп Т2–Т6 по классификации [1], работающие с взрывоопасными газами, а также на стационарные поршневые компрессоры, работающие с вредными газами классов опасности 1 и 2 по ГОСТ 12.1.007, и устанавливает руководство по оценке их вибрационного состояния при эксплуатации и во время приемочных испытаний после монтажа и ремонта.

Настоящий стандарт не распространяется на холодильные и кислородные компрессоры, на компрессоры, работающие с радиоактивными газами и газами азотеленового ряда, а также на газомоторные компрессоры.

Требования настоящего стандарта могут быть применены совместно с рекомендациями по оценке вибрационного состояния стационарных поршневых компрессоров общего назначения (см., например, [2], [3]), включая оценку по критерию изменения значения контролируемого параметра вибрации.

2 Нормативные ссылки

В настоящем стандарте использованы нормативные ссылки на следующие стандарты:

ГОСТ 12.1.007–76 Система стандартов безопасности труда. Вредные вещества. Классификация и общие требования безопасности

ГОСТ ISO 2954–2014 Вибрация машин с возвратно-поступательным и вращательным движением. Требования к средствам измерений

ГОСТ ИСО 5348–2002 Вибрация и удар. Механическое крепление акселерометров

ГОСТ 28567–90 Компрессоры. Термины и определения

ГОСТ Р ИСО 2041–2012 Вибрация, удар и контроль технического состояния. Термины и определения

ГОСТ Р ИСО 13372–2013 Контроль состояния и диагностика машин. Термины и определения

ГОСТ Р 53564–2009 Контроль состояния и диагностика машин. Системы мониторинга состояния оборудования на предприятиях. Общие технические требования.

Примечание — При пользовании настоящим стандартом целесообразно проверить действие ссылочных стандартов в информационной системе общего пользования — на официальном сайте Федерального агентства по техническому регулированию и метрологии в сети Интернет или по ежегодному информационному указателю «Национальные стандарты», который опубликован по состоянию на 1 января текущего года, и по выпускам ежемесячного информационного указателя «Национальные стандарты» за текущий год. Если заменен ссылочный стандарт, на который дана недатированная ссылка, то рекомендуется использовать действующую

версию этого стандарта с учетом всех внесенных в данную версию изменений. Если заменен ссылочный стандарт, на который дана датированная ссылка, то рекомендуется использовать версию этого стандарта с указанным выше годом утверждения (принятия). Если после утверждения настоящего стандарта в ссылочный стандарт, на который дана датированная ссылка, внесено изменение, затрагивающее положение, на которое дана ссылка, то это положение рекомендуется применять без учета данного изменения. Если ссылочный стандарт отменен без замены, то положение, в котором дана ссылка на него, рекомендуется применять в части, не затрагивающей эту ссылку.

3 Термины и определения

В настоящем стандарте применены термины по ГОСТ 28567, ГОСТ Р ИСО 2041, ГОСТ Р ИСО 13372 и ГОСТ Р 53564.

4 Измерения вибрации

4.1 Измеряемые величины

4.1.1 Общие положения

В соответствии с рекомендациями настоящего стандарта оценку вибрационного состояния оборудования осуществляют на основе совместных измерений перемещения, скорости и ускорения на корпусах узлов, механизмов компрессора или корпусе компрессора в направлении максимума вектора вибрации. Контролируемыми параметрами являются:

- среднееквадратичное значение ускорения $a_{r.m.s.}$, m/c^2 , в диапазоне частот от 2 до 3000 Гц;
- среднееквадратичное значение скорости $v_{r.m.s.}$, mm/c , в диапазоне частот от 2 до 1000 Гц;
- среднееквадратичное значение перемещения $d_{r.m.s.}$, mkm , в диапазоне частот от 2 до 200 Гц;
- квантиль уровня 0,97 ускорения $a_{0,97}$, m/c^2 , в диапазоне частот от 2 до 10000 Гц.
- квантиль уровня 0,97 перемещения $d_{0,97}$, mkm , в диапазоне частот от 2 до 200 Гц.

П р и м е ч а н и е — О применении квантили распределения уровня 0,97 (далее — 0,97-квантили) значений сигнала ускорения или перемещения в качестве контролируемого параметра вибрации — см. приложение А.

Среднееквадратичные значения ускорения, скорости или перемещения, а также квантили перемещения и ускорения измеряют на интервале времени, не меньшем четырех периодов вращения вала. Величину $a_{0,97}$, кроме того, измеряют во временном интервале между заданными фазами цикла работы компрессора (см. 4.1.2). В этом случае в ее обозначении в подстрочном индексе вместо «0,97» указывают соответствующий интервал цикла.

Перечень контролируемых параметров вибрации приведен в таблице 1.

Измерения ускорения в диапазоне от 2 до 3000 Гц используют для оценки вибрационного состояния. В целях углубленного исследования для выявления причин неисправностей (диагностирования) рекомендуется проводить измерения ускорения в диапазоне частот до 10000 Гц и выше.

Если особенности конструкции оборудования таковы, что производимая им вибрация сосредоточена в более узком диапазоне частот, допускается проводить измерения широкополосной вибрации в суженном диапазоне частот, например, для ускорения — от 10 до 3000 Гц, для скорости — от 10 до 1000 Гц, для перемещения — от 10 до 200 Гц. В этом случае обозначение измеряемой величины дополняют диапазоном частот измерений.

Пример — $a_{r.m.s.}$ (от 10 до 3000 Гц).

Т а б л и ц а 1 — Контролируемые параметры вибрации

| Обозначение | Наименование величины | Единица измерения |
|--------------|--|-------------------|
| $a_{r.m.s.}$ | Среднееквадратичное значение ускорения | m/c^2 |
| $a_{0,97}$ | 0,97-квантиль ускорения | m/c^2 |
| $v_{r.m.s.}$ | Среднееквадратичное значение скорости | mm/c |

Окончание таблицы 1

| Обозначение | Наименование величины | Единица измерения |
|--------------|---|-------------------|
| $d_{r.m.s.}$ | Среднеквадратичное значение перемещения | мкм |
| $d_{0,97}$ | 0,97-квантиль перемещения | мкм |
| a_{td1} | 0,97-квантиль ускорения после верхней мертвой точки | м/с ² |
| a_{td2} | 0,97-квантиль ускорения до верхней мертвой точки | м/с ² |
| a_{bd1} | 0,97-квантиль ускорения до нижней мертвой точки | м/с ² |
| a_{bd2} | 0,97-квантиль ускорения после нижней мертвой точки | м/с ² |
| a_{sv1} | 0,97-квантиль ускорения в момент открытия первого (ближнего к крышке) всасывающего клапана | м/с ² |
| a_{sv2} | 0,97-квантиль ускорения в момент открытия второго (ближнего к крейцкопфу) всасывающего клапана | м/с ² |
| a_{pv1} | 0,97-квантиль ускорения в момент открытия первого (ближнего к крышке) нагнетательного клапана | м/с ² |
| a_{pv2} | 0,97-квантиль ускорения в момент открытия второго (ближнего к крейцкопфу) нагнетательного клапана | м/с ² |

4.1.2 Измерения во временном окне

Величины a_{td1} , a_{td2} , a_{bd1} , a_{bd2} , a_{sv1} , a_{sv2} , a_{pv1} и a_{pv2} измеряют на временном интервале, начало и конец которого соответствуют определенным фазам цикла работы компрессора (углам поворота вала). Полный цикл соответствует одному обороту вала, во время которого фаза φ изменяется от 0° до 360°, при этом угол 0° (или, что то же самое, 360°) соответствует нахождению поршня в верхней мертвой точке.

Фазы цикла и временные интервалы измерения параметров вибрации определяют из расчета газодинамики компрессора и циклограммы работы поршневого компрессора на основе анализа зависимости диаграммы движения (поднятия и опускания) запирающих органов клапанов (например, пластин) от угла поворота вала.

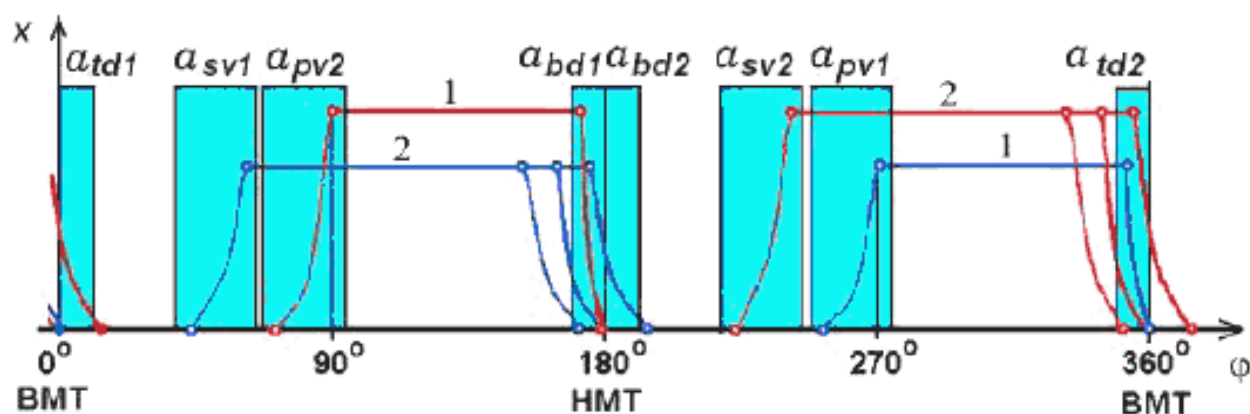
Временные окна измерения 0,97-квантилей ускорения определяют следующим образом:

– начиная за 15° до момента открытия и заканчивая 15° после момента открытия всасывающих (впускных) и нагнетательных (выпускных) клапанов — для измерений a_{sv1} , a_{sv2} , a_{pv1} и a_{pv2} ;

– начиная за 10° до верхней (нижней) мертвой точки и заканчивая верхней (нижней) мертвой точкой — для измерений a_{td2} и a_{bd1} ;

– начиная с верхней (нижней) мертвой точки и заканчивая через 10° после верхней (нижней) мертвой точки — для измерений a_{td1} и a_{bd2} .

На рисунке 1 показана циклограмма работы поршневого компрессора в виде зависимости высоты поднятия x запирающих органов (пластин) клапанов от фазы φ цикла с указанием временных интервалов измерения параметров a_{td1} , a_{td2} , a_{bd1} , a_{bd2} , a_{sv1} , a_{sv2} , a_{pv1} и a_{pv2} .



1 — сжатие; 2 — впуск; BMT — верхняя мертвая точка; HMT — нижняя мертвая точка

Рисунок 1 — Циклограмма работы поршневого компрессора (зависимость высоты поднятия пластины клапана от угла поворота вала)

4.2 Средства измерений

4.2.1 Общие положения

Средства измерений среднеквадратичных значений ускорения, скорости и перемещения должны соответствовать требованиям ГОСТ ISO 2954. Средства измерений 0,97-квантили ускорения и перемещения должны дополнительно удовлетворять требованиям по 4.2.2.

Допускается сигналы скорости и перемещения в заданном диапазоне частот получать интегрированием выходного сигнала акселерометра с использованием соответствующих фильтров.

Измерительная цепь должна иметь постоянный коэффициент преобразования (с учетом применяемых фильтров и средств интегрирования сигнала) в диапазоне частот измерений согласно ГОСТ ISO 2954 с учетом расширенного (от 2 до 3000 Гц) диапазона частот измерений.

4.2.2 Дополнительные требования к средствам измерений

Для определения временного интервала, на котором измеряют $a_{0,97}$, используют датчик углового положения вала, который устанавливают на вал поршневого компрессора или привода для определения угла поворота вала по отношению к верхней (нижней) мертвой точке первого цилиндра. Угловое положение вала измеряют с точностью до $0,1^\circ$.

Применяемое средство измерений должно обеспечивать проведение измерения в более широком диапазоне амплитуд и с большим разрешением по времени, чем это требуется в соответствии с ГОСТ ISO 2954. Это налагает, в частности, высокие требования к быстродействию и разрядности используемых аналого-цифровых преобразователей сигнала. Проверку пригодности средства измерений к проведению измерений в соответствии с настоящим стандартом выполняют согласно приложению Б.

Если по результатам испытаний в соответствии с приложением Б выясняется, что измерительная цепь не удовлетворяет установленному критерию, то рассматривают возможность измерения параметров перемещения, скорости и ускорения по отдельным каналам, используя для этого датчики вибрации с коэффициентами преобразования разных порядков.

4.3 Установка датчиков

Чтобы не нарушать целостность корпусов взрывозащищенного оборудования, датчики рекомендуется устанавливать на специальные держатели, закрепляемые штатными резьбовыми соединениями, предусмотренными конструкцией поршневого компрессора. Допускается закрепление держателей с помощью иных средств (например, клея), обеспечивающих измерения в требуемом диапазоне частот. Общие требования к установке датчиков — по ГОСТ ИСО 5348.

4.4 Точки измерений

Места установки датчиков выбирают, исходя из матрицы риска отказов узлов и деталей компрессора и максимальной информативности сигнала вибрации. Для поршневых компрессоров рекомендуется выбирать точки измерений в соответствии с таблицей 2.

Допускается изменять точки установки датчиков на основании обоснованного технического решения, например, устанавливать датчик не на каждый клапан (точка 4), а на группу клапанов (точка 2) при обеспечении приемлемой глубины и достоверности диагностирования.

В случае проектируемых, вновь изготавливаемых и реконструируемых поршневых компрессоров рекомендуется устанавливать датчики стационарных систем на корпуса коренных подшипников.

Т а б л и ц а 2 — Точки измерений

| Номер точки ^a | Местоположение и обозначение точки измерений |
|--|---|
| 1 | На цилиндре в осевом направлении (ось чувствительности датчика должна быть параллельна оси цилиндра) — «Осевое направление поршня» |
| 2 | На цилиндре перпендикулярно оси поршня со стороны нагнетательных и всасывающих клапанов или с противоположных сторон цилиндра под углом 45° к вертикальной оси цилиндра — «Радиальное направление поршня» |
| 3 | Над крейцкопфом — «Крейцкопф» |
| 4 | На клапанах — «Клапан» |
| 5 | Над штоком поршня — «Шток» |
| 6 | Напротив коренных подшипников вдоль оси крейцкопфа — «Осевое направление ползуна» |
| 7 | На крышках коренных подшипников — «Коренной подшипник» |
| ^a Номера точек измерений соответствуют указанным на рисунках В.1 и В.2 приложения В. В точке 8 рисунков В.1 и В.2 устанавливают датчик углового положения вала. | |

4.5 Проведение измерений

Измерения проводят в установившемся режиме работы поршневого компрессора. Продолжительность измерений a_{td1} , a_{td2} , a_{bd1} , a_{bd2} , a_{sv1} , a_{sv2} , a_{pv1} и a_{pv2} определяется длительностью соответствующего временного интервала. Продолжительность измерений остальных параметров вибрации должна быть достаточной для получения стабильных результатов измерений и не может быть меньше четырех периодов вращения вала компрессора.

П р и м е ч а н и е — Если выполнены требования к частоте дискретизации по 4.2.2, то продолжительность измерений в установившемся режиме работы компрессора, равная четырем периодам вращения вала, обеспечивает требуемую точность измерений как среднеквадратичных значений $a_{r,m.s.}$, $v_{r,m.s.}$ и $d_{r,m.s.}$, так и квантилей $a_{0,97}$ и $d_{0,97}$.

5 Оценка вибрационного состояния

5.1 Общие положения

Оценку вибрационного состояния в соответствии с настоящим стандартом осуществляют по результатам измерений абсолютных значений контролируемых параметров вибрации, указанных в таблице 1. Критерий оценки по изменениям этих значений в настоящем стандарте не рассматривается, но может быть введен дополнительно на основе опыта эксплуатации оборудования (см. [4]).

Вибрационное состояние определяют по контролируемому параметру, достигшему наихудшего значения

5.2 Зоны вибрационного состояния

Устанавливают четыре зоны вибрационного состояния поршневого компрессора:

ХОРОШО («А») — в эту зону, как правило, попадает вибрация машин во время приемочных испытаний после монтажа или капитального ремонта. Попадание в эту зону можно рассматривать как свидетельство исправного состояния компрессора и хорошего качества выполненных монтажных и ремонтных работ;

ДОПУСТИМО («В») — попадание машины в данную зону вибрационного состояния свидетельствует о полной работоспособности компрессора и возможности его длительного применения при малой вероятности отказа;

ПРЕДУПРЕЖДЕНИЕ («С») — при попадании вибрации в эту зону допускается непродолжительная работа машины до выяснения причин появления повышенной вибрации и их устранения или планирование вывода компрессора в ремонт;

ОСТАНОВ («D») — В случае попадания вибрации в эту зону следует незамедлительно остановить машину и запланировать работы по диагностированию ее состояния.

Границы зон состояния для разных контролируемых параметров и разных точек измерений приведены в приложении Г.

Приложение А
(справочное)

Квантиль распределения значений сигнала

Практика показывает, что для полного описания вибрационного состояния поршневых компрессоров помимо среднеквадратичных значений величин ускорения, скорости или перемещения важно также знать их пиковые значения. Однако пиковые значения могут существенно изменяться от реализации к реализации, что затрудняет их применение для установления границ зон вибрационного состояния (см. 5.2). Поэтому в качестве измеряемого и нормируемого параметра используют 0,97-квантиль распределения значений сигнала. Эта статистическая характеристика (в примере на рисунке А.1 она показана пунктиром), с одной стороны, близка к пиковому значению, но вместе с тем обладает существенно большей устойчивостью, т. е. ее значения для разных реализаций сигнала в заданной точке измерений на данной машине в данном техническом состоянии будут приблизительно одинаковы.

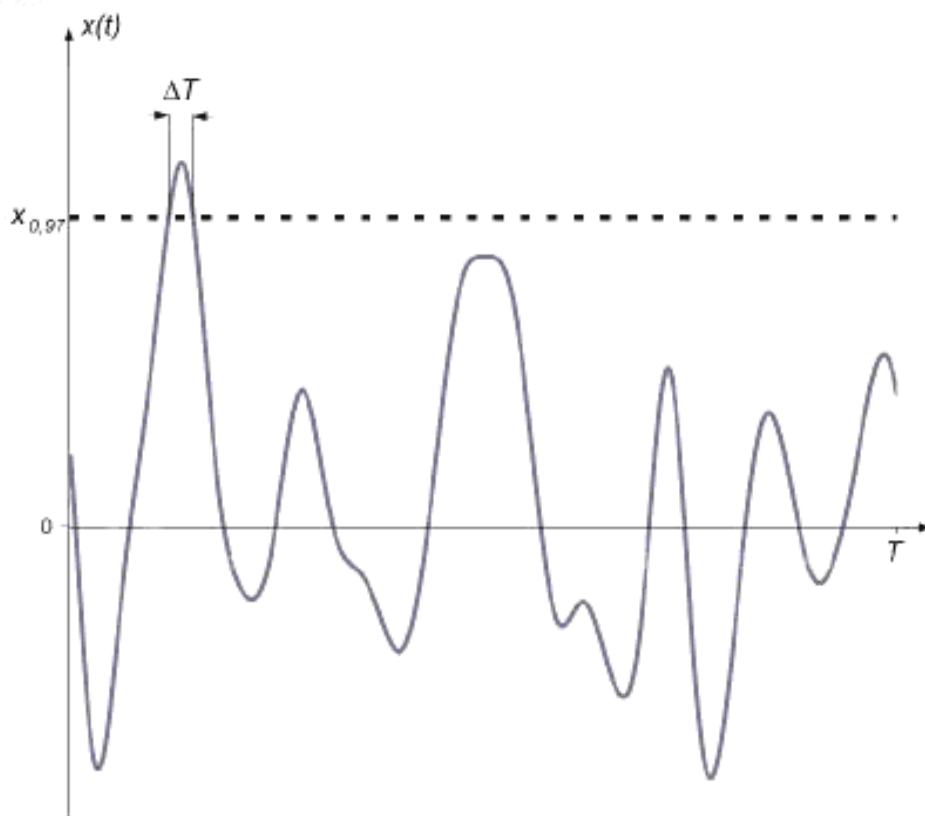


Рисунок А.1 — Квантиль уровня 0,97 $x_{0,97}$ для временной реализации сигнала $x(t)$

Для непрерывного сигнала $x(t)$ на заданном интервале времени T α -квантиль x_α можно определить как значение, общее время превышения которого сигналом $x(t)$ будет равно αT . В примере, показанном на рисунке А.1, на интервале времени T виден только один пик сигнала $x(t)$, превышающий значение $x_{0,97}$, с общим временем превышения ΔT . Из определения $x_{0,97}$ следует, что $\Delta T = 0,03 T$.

Использовать способ вычисления 0,97-квантиля $x_{0,97}$, непосредственно вытекающий из приведенного выше определения, не очень удобно. Вместо этого средства измерений реализуют, как правило, следующий алгоритм обработки временного сигнала. Сигнал оцифровывают с высоким разрешением по времени для формирования выборки его значений. Необходимый объем выборки зависит от формы сигнала, но в большинстве случаев для целей контроля вибрационного состояния машин достаточно, чтобы число выборочных значений находилось в диапазоне от 15000 до 20000. Элементы полученной выборки упорядочивают в порядке возрастания значений сигнала. Тогда 0,97-квантиль будет соответствовать значению, ниже которого находится 97 % элементов выборки.

Дополнительные испытания средств измерений

Б.1 Общие положения

Настоящее приложение устанавливает два дополнительных испытания (см. разделы Б.2 и Б.3) для средств измерений, используемых в соответствии с настоящим стандартом. Эти испытания выполняют в целях утверждения типа средства измерений, а также во время его первичной поверки.

В устанавливаемых испытаниях проверке подлежит только электрическая часть измерительной цепи с помощью специально сформированных аналоговых тестовых сигналов, заменяющих сигналы с датчика вибрации. Тестовые сигналы поступают с генератора сигналов в измерительную цепь через электрический эквивалент датчика вибрации.

Перед проведением испытаний следует определить диапазон допустимых значений тестового электрического сигнала исходя из диапазонов измерений параметров вибрации данным средством измерений и коэффициентов преобразования применяемых вместе с ним датчиков.

Для каждого испытания расширенная неопределенность измерения при коэффициенте охвата, равном двум, не должна превышать трети установленного допуска.

Б.2 Проверка динамического диапазона

Испытуемое средство измерений устанавливают в режим измерений $a_{r.m.s.}$. С помощью генератора сигналов формируют гармонический входной сигнал s_1 на частоте f_h , соответствующей верхней границе диапазона частот измерений: 3 кГц, если сигнал вибрации используют только в целях контроля состояния, или 10 кГц, если сигнал используют также для дополнительного анализа с целью исследования зарождающихся повреждений или существующих неисправностей. Амплитуду сигнала s_1 подбирают таким образом, чтобы на показывающем устройстве средства измерений значение $a_{r.m.s.}$ было равно 10 м/с^2 , если $f_h = 3 \text{ кГц}$, и 1000 м/с^2 , если $f_h = 10 \text{ кГц}$.

Затем средство измерений устанавливают в режим измерений $d_{r.m.s.}$ и формируют гармонический сигнал s_2 на частоте 2 Гц таким образом, чтобы на показывающем устройстве было значение 10,0 мкм.

Тестовый сигнал формируют, прибавляя к сигналу s_2 сигнал s_1 . В результате такого прибавления показываемое значение не должно измениться более чем на $\pm 0,2 \text{ мкм}$.

Длительность всех сигналов должна быть достаточной для получения стабильного показания средства измерений.

Б.3 Проверка правильности измерения квантили процесса

Б.3.1 Испытательное оборудование

Испытания проводят с использованием функционального генератора, способного формировать тестовый сигнал в форме случайного процесса с заданным видом распределения, заданным диапазоном частот и заданным разрешением по времени в соответствии с Б.3.2 и Б.3.3.

Функциональный генератор должен обеспечивать возможность анализа статистических характеристик тестовых сигналов (в том числе, определение квантили распределения заданного уровня). Допускается для выполнения статистического анализа сигнала использовать другие средства, обеспечивающие заданную точность измерений.

Б.3.2 Измерение квантили сигнала ускорения

С помощью функционального генератора, определенного в Б.3.1, формируют сигнал в виде реализации гауссовского случайного процесса в диапазоне частот от 900 до 1100 Гц длительностью 10 мс и с разрешением (интервалом дискретизации) 0,0002 мс.

Примечание — В процессе испытаний по В.3.2 используют одну и ту же реализацию случайного процесса.

Испытуемое средство измерений устанавливают в режим измерений $a_{r.m.s.}$, подают на электрический вход средства измерений сформированный сигнал и регулируют уровень сигнала таким образом, чтобы показываемое значение $a_{r.m.s.}$ было равно 12 м/с^2 . Полученный после регулировки сигнал используют в качестве тестового.

С помощью средств статистического анализа определяют для сформированного тестового сигнала значение квантили распределения уровня 0,97 и регистрируют это значение как $a_{0,97}$.

Устанавливают режим измерений $a_{0,97}$ и подают тестовый сигнал на электрический вход средства измерений. Показание средства измерений должно отличаться от $a_{0,97}$ не более чем на 2 %.

Б.3.3 Измерение квантили сигнала перемещения

С помощью функционального генератора, определенного в В.3.1, формируют сигнал в виде реализации гауссовского случайного процесса в диапазоне частот от 2 до 20 Гц длительностью 1 с и с разрешением (интервалом дискретизации) 0,02 мс.

Примечание — В процессе испытаний по Б.3.3 используют одну и ту же реализацию случайного процесса.

Испытуемое средство измерений устанавливают в режим измерений $d_{r.m.s.}$, подают на электрический вход средства измерений сформированный сигнал и регулируют усиление сигнала таким образом, чтобы показываемое значение $d_{r.m.s.}$ было равно 12 мкм. Полученный после регулировки сигнал используют в качестве тестового.

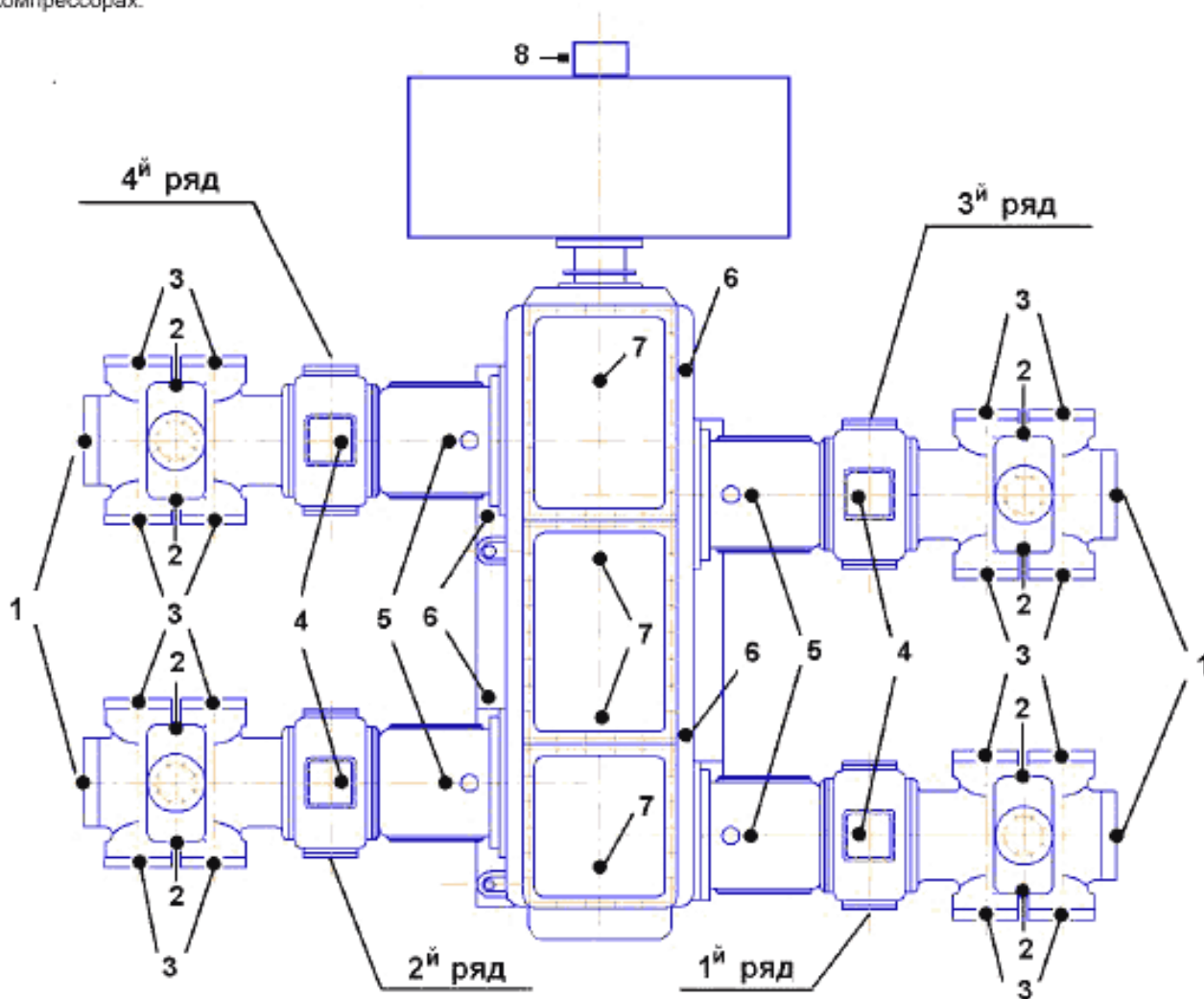
С помощью устройства статистического анализа определяют для сформированного тестового сигнала значение квантили распределения уровня 0,97 и регистрируют это значение как $d_{0,97}$.

Устанавливают режим измерений $d_{0,97}$ и подают тестовый сигнал на электрический вход средства измерений. Показание средства измерений должно отличаться от $d_{0,97}$ не более чем на 2 %.

Приложение В
(рекомендуемое)

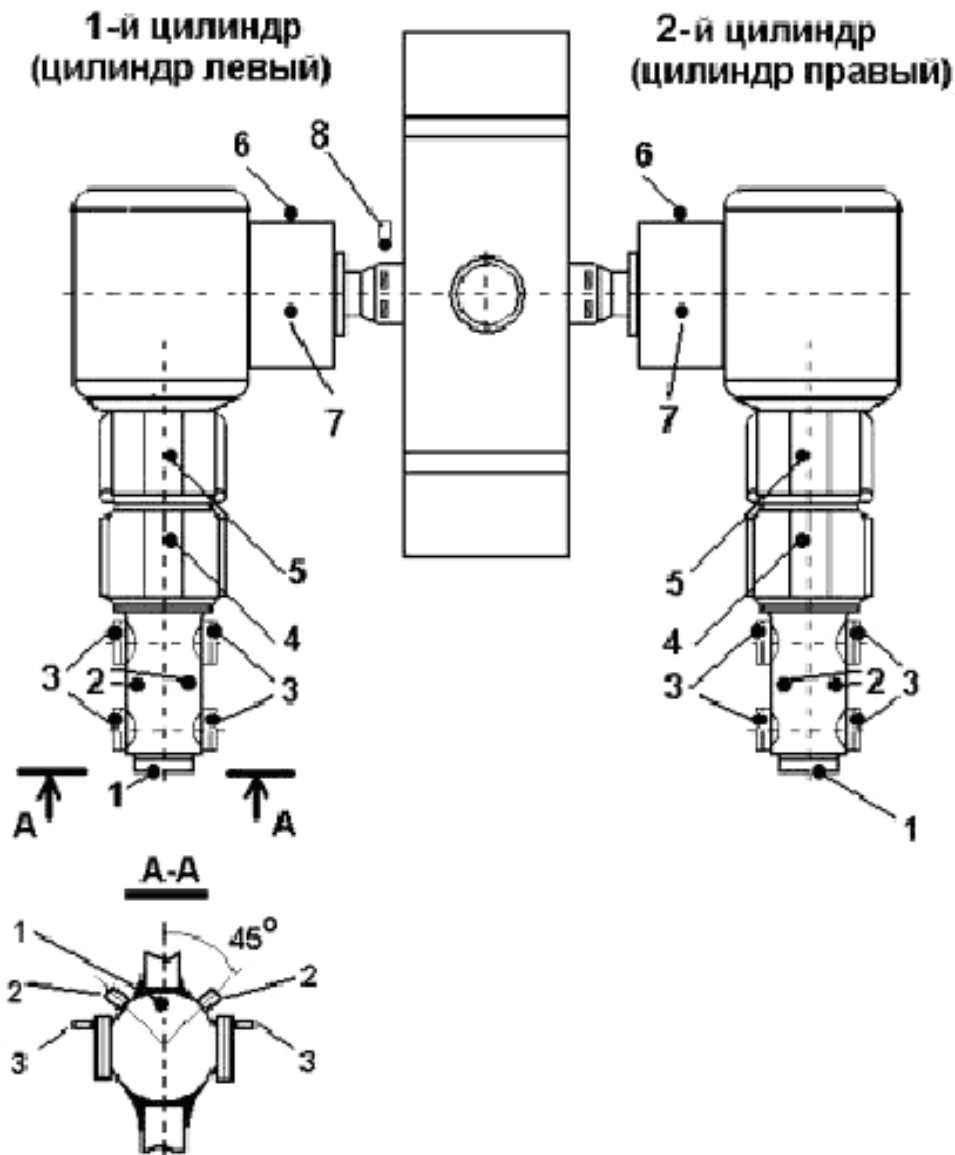
Размещение датчиков на поршневом компрессоре

На рисунках В.1 и В.2 показаны рекомендуемые места установки датчиков на оппозитном и двухрядном компрессорах.



Примечание — Номера точек установки датчиков совпадают с приведенными в таблице 2. В таблице 2 указаны также подробности установки датчиков в конкретных точках измерений.

Рисунок В.1 — Места установки датчиков вибрации и датчика углового положения вала на оппозитном компрессоре



Примечание — Номера точек установки датчиков совпадают с приведенными в таблице 2. В таблице 2 указаны также подробности установки датчиков в конкретных точках измерений.

Рисунок В.2 — Места установки датчиков вибрации и датчика углового положения вала на горизонтальном двухрядном компрессоре

Приложение Г
(обязательное)

Границы зон вибрационного состояния

Значения границ зон вибрационного состояния в зависимости от скорости вращения вала приведены в таблицах Г.1 — Г.3.

Таблица Г.1 — Среднеквадратичные значения ускорения, скорости и перемещения

| Зоны | 167 мин ⁻¹ | | | 300 мин ⁻¹ | | | 375 мин ⁻¹ | | | 500 мин ⁻¹ | | | 750 мин ⁻¹ | | | 1000 мин ⁻¹ | | |
|--|----------------------------------|----------------------|--------------------|----------------------------------|----------------------|--------------------|----------------------------------|----------------------|--------------------|----------------------------------|----------------------|--------------------|----------------------------------|----------------------|--------------------|----------------------------------|----------------------|--------------------|
| | $a_{r.m.s.}$ м/с ² | $v_{r.m.s.}$ мм/с | $d_{r.m.s.}$ мм | $a_{r.m.s.}$ м/с ² | $v_{r.m.s.}$ мм/с | $d_{r.m.s.}$ мм | $a_{r.m.s.}$ м/с ² | $v_{r.m.s.}$ мм/с | $d_{r.m.s.}$ мм | $a_{r.m.s.}$ м/с ² | $v_{r.m.s.}$ мм/с | $d_{r.m.s.}$ мм | $a_{r.m.s.}$ м/с ² | $v_{r.m.s.}$ мм/с | $d_{r.m.s.}$ мм | $a_{r.m.s.}$ м/с ² | $v_{r.m.s.}$ мм/с | $d_{r.m.s.}$ мм |
| Точка 1 («Осевое направление поршня») | | | | | | | | | | | | | | | | | | |
| A/B | 2,8 | 2,8 | 7,1 | 9 | 0,9 | 5,6 | 7,1 | 0,9 | 8,7 | 9 | 2,8 | 11,2 | 8,7 | 2,8 | 14 | 11,2 | 3,6 | 18 |
| B/C | 3,6 | 3,6 | 14 | 14 | 1,8 | 18 | 14 | 1,8 | 18 | 14 | 4,5 | 24 | 14 | 5,6 | 28 | 18 | 7,1 | 36 |
| C/D | 7,1 | 7,1 | 28 | 28 | 3,6 | 36 | 28 | 3,6 | 36 | 28 | 8,7 | 56 | 28 | 11,2 | 56 | 36 | 14 | 71 |
| Точка 2, 4 («Радиальное направление поршня» «Клапан») | | | | | | | | | | | | | | | | | | |
| A/B | 3,6 | 1,8 | 8,7 | 11,2 | 2,3 | 8,7 | 8,7 | 2,8 | 8,7 | 11,2 | 4,5 | 14 | 8,7 | 3,6 | 18 | 14 | 4,5 | 18 |
| B/C | 4,5 | 2,8 | 14 | 18 | 4,5 | 14 | 18 | 5,6 | 18 | 18 | 6,3 | 24 | 18 | 7,1 | 36 | 24 | 8,7 | 36 |
| C/D | 9 | 5,6 | 28 | 36 | 8,7 | 28 | 36 | 11,2 | 36 | 36 | 11,2 | 56 | 36 | 14 | 71 | 45 | 18 | 71 |
| Точки 3, 5 («Крейцкопф», «Шток») | | | | | | | | | | | | | | | | | | |
| A/B | 1,8 | 2,8 | 3,6 | 2,8 | 0,9 | 8,7 | 3,6 | 0,9 | 12 | 7,1 | 2,8 | 8,7 | 8,7 | 2,8 | 7,1 | 11,2 | 3,6 | 8,7 |
| B/C | 2,8 | 3,6 | 7,1 | 3,6 | 1,8 | 14 | 7,1 | 1,8 | 18 | 11,2 | 4,5 | 18 | 14 | 5,6 | 11,2 | 18 | 7,1 | 14 |
| C/D | 5,6 | 7,1 | 14 | 7,1 | 3,6 | 28 | 14 | 3,6 | 36 | 24 | 8,7 | 36 | 28 | 11,2 | 24 | 36 | 14 | 28 |
| Точка 7 («Коренной подшипник», «Осевое направление ползуна») | | | | | | | | | | | | | | | | | | |
| A/B | 2,8 | 2,8 | 3,6 | 3,6 | 2,8 | 4,5 | 3,6 | 2,8 | 5,6 | 4,5 | 3,6 | 8,7 | 5,6 | 4,5 | 8,7 | 8,7 | 4,5 | 8,7 |
| B/C | 3,6 | 3,6 | 7,1 | 5,6 | 4,5 | 8,7 | 7,1 | 5,6 | 11,2 | 8,7 | 7,1 | 18 | 11,2 | 8,7 | 14 | 14 | 8,7 | 18 |
| C/D | 7,1 | 7,1 | 14 | 11,2 | 9 | 18 | 14 | 11,2 | 24 | 18 | 14 | 36 | 24 | 18 | 28 | 28 | 18 | 36 |

Таблица Г.2 — 0,97-квантили ускорения и перемещения за несколько оборотов вала

| Зоны | 167 мин-1 | | 300 мин-1 | | 375 мин-1 | | 500 мин-1 | | 750 мин-1 | | 1000 мин-1 | |
|---|-------------------------------|------------------------|-------------------------------|------------------------|-------------------------------|------------------------|-------------------------------|------------------------|-------------------------------|------------------------|-------------------------------|------------------------|
| | $a_{0,97} \cdot \text{м/с}^2$ | $d_{0,97} \text{ мкм}$ | $a_{0,97} \cdot \text{м/с}^2$ | $d_{0,97} \text{ мкм}$ | $a_{0,97} \cdot \text{м/с}^2$ | $d_{0,97} \text{ мкм}$ | $a_{0,97} \cdot \text{м/с}^2$ | $d_{0,97} \text{ мкм}$ | $a_{0,97} \cdot \text{м/с}^2$ | $d_{0,97} \text{ мкм}$ | $a_{0,97} \cdot \text{м/с}^2$ | $d_{0,97} \text{ мкм}$ |
| Точка 1 («Осевое направление поршня») | | | | | | | | | | | | |
| A/B | 11,2 | 36 | 18 | 24 | 24 | 24 | 24 | 18 | 24 | 24 | 24 | 36 |
| B/C | 18 | 56 | 28 | 36 | 45 | 36 | 45 | 36 | 45 | 45 | 45 | 56 |
| C/D | 36 | 112 | 56 | 71 | 90 | 71 | 90 | 71 | 90 | 90 | 90 | 112 |
| Точки 2, 4 («Радиальное направление поршня», «Клапан») | | | | | | | | | | | | |
| A/B | 18 | 28 | 24 | 28 | 24 | 28 | 24 | 28 | 24 | 24 | 36 | 36 |
| B/C | 28 | 45 | 36 | 45 | 45 | 45 | 45 | 45 | 45 | 45 | 56 | 56 |
| C/D | 56 | 90 | 71 | 90 | 90 | 90 | 90 | 90 | 90 | 90 | 112 | 112 |
| Точки 3, 5 («Крейцкопф», «Шток») | | | | | | | | | | | | |
| A/B | 3,6 | 12 | 7,1 | 18 | 14 | 18 | 18 | 24 | 18 | 24 | 24 | 24 |
| B/C | 7,1 | 24 | 14 | 36 | 28 | 36 | 36 | 36 | 36 | 36 | 45 | 45 |
| C/D | 14 | 56 | 28 | 71 | 56 | 71 | 71 | 71 | 71 | 71 | 90 | 90 |
| Точка 7 («Коренной подшипник», «Осевое направление полузона») | | | | | | | | | | | | |
| A/B | 7,1 | 9 | 7,1 | 14 | 7,1 | 14 | 7,1 | 14 | 14 | 14 | 14 | 14 |
| B/C | 12 | 14 | 14 | 24 | 14 | 24 | 14 | 24 | 24 | 28 | 28 | 28 |
| C/D | 24 | 36 | 28 | 45 | 28 | 45 | 28 | 45 | 56 | 56 | 56 | 56 |

Таблица Г.3 — 0,97-квантили ускорения для разных фаз цикла

| Зоны | $a_{0,971} \cdot \text{м/с}^2$ | | $a_{0,972} \cdot \text{м/с}^2$ | | $a_{0,971} \cdot \text{м/с}^2$ | | $a_{0,972} \cdot \text{м/с}^2$ | | $a_{0,971} \cdot \text{м/с}^2$ | | $a_{0,972} \cdot \text{м/с}^2$ | |
|--|--------------------------------|----|--------------------------------|-----|--------------------------------|-----|--------------------------------|----|--------------------------------|-----|--------------------------------|----|
| | B/C | 45 | 45 | 56 | 56 | 56 | 56 | 45 | 45 | 56 | 56 | 45 |
| C/D | 90 | 90 | 112 | 112 | 112 | 112 | 90 | 90 | 112 | 112 | 90 | 90 |
| Точки 2, 4 («Радиальное направление поршня», «Клапан»), 1000 мин-1 | | | | | | | | | | | | |
| B/C | 45 | 45 | 56 | 56 | 56 | 56 | 45 | 45 | 56 | 56 | 45 | 45 |
| C/D | 90 | 90 | 112 | 112 | 112 | 112 | 90 | 90 | 112 | 112 | 90 | 90 |
| Точка 1 («Осевое направление поршня»), 750 мин-1 | | | | | | | | | | | | |
| B/C | 36 | 36 | 45 | 45 | 45 | 45 | 36 | 36 | 45 | 45 | 36 | 36 |

Окончание таблицы Г.3

| Зоны | $\theta_{\text{ср1}}, \text{м/с}^2$ | $\theta_{\text{ср2}}, \text{м/с}^2$ | $\theta_{\text{ср1}}, \text{м/с}^2$ | $\theta_{\text{ср2}}, \text{м/с}^2$ | $\theta_{\text{ср1}}, \text{м/с}^2$ | $\theta_{\text{ср2}}, \text{м/с}^2$ | $\theta_{\text{ср1}}, \text{м/с}^2$ | $\theta_{\text{ср2}}, \text{м/с}^2$ |
|---|-------------------------------------|-------------------------------------|-------------------------------------|-------------------------------------|-------------------------------------|-------------------------------------|-------------------------------------|-------------------------------------|
| С/Д | 71 | 90 | 90 | 90 | 90 | 71 | 90 | 71 |
| Точки 2, 4 («Радиальное направление поршня», «Клапан»), 750 мин-1 | | | | | | | | |
| В/С | 45 | 56 | 56 | 56 | 56 | 45 | 56 | 45 |
| С/Д | 90 | 112 | 112 | 112 | 112 | 90 | 112 | 90 |
| Точка 1 («Осевое направление поршня»), 500 мин-1 | | | | | | | | |
| В/С | 28 | 36 | 36 | 36 | 36 | 28 | 36 | 28 |
| С/Д | 56 | 71 | 71 | 71 | 71 | 56 | 71 | 56 |
| Точки 2, 4 («Радиальное направление поршня», «Клапан»), 500 мин-1 | | | | | | | | |
| В/С | 36 | 45 | 45 | 45 | 45 | 36 | 45 | 36 |
| С/Д | 71 | 90 | 90 | 90 | 90 | 71 | 90 | 71 |
| Точка 1 («Осевое направление поршня»), 375 мин-1 | | | | | | | | |
| В/С | 24 | 28 | 28 | 28 | 28 | 24 | 28 | 24 |
| С/Д | 45 | 56 | 56 | 56 | 56 | 45 | 56 | 45 |
| Точки 2, 4 («Радиальное направление поршня», «Клапан»), 375 мин-1 | | | | | | | | |
| В/С | 28 | 36 | 36 | 36 | 36 | 28 | 36 | 28 |
| С/Д | 56 | 71 | 71 | 71 | 71 | 56 | 71 | 56 |
| Точка 1 («Осевое направление поршня»), 300 мин-1 | | | | | | | | |
| В/С | 24 | 28 | 28 | 28 | 28 | 24 | 28 | 24 |
| С/Д | 45 | 56 | 56 | 56 | 56 | 45 | 56 | 45 |
| Точки 2, 4 («Радиальное направление поршня», «Клапан»), 300 мин-1 | | | | | | | | |
| В/С | 28 | 36 | 36 | 36 | 36 | 28 | 36 | 28 |
| С/Д | 56 | 71 | 71 | 71 | 71 | 56 | 71 | 56 |
| Точка №1 («Осевое направление поршня»), 167 мин-1 | | | | | | | | |
| В/С | 18 | 24 | 24 | 24 | 24 | 18 | 24 | 18 |
| С/Д | 36 | 45 | 45 | 45 | 45 | 36 | 45 | 36 |
| Точки 2, 4 («Радиальное направление поршня», «Клапан»), 167 мин-1 | | | | | | | | |
| В/С | 24 | 28 | 28 | 28 | 28 | 24 | 28 | 24 |
| С/Д | 45 | 56 | 56 | 56 | 56 | 45 | 56 | 45 |

14

Библиография

- [1] TP TC 012/2011 О безопасности оборудования для работы во взрывоопасных средах
- [2] ISO 10816-8:2014 Mechanical vibration — Evaluation of machine vibration by measurements on non-rotating parts — Part 8: Reciprocating compressor systems (Вибрация. Контроль вибрационного состояния машин по результатам измерений вибрации на невращающихся частях. Часть 8. Поршневые компрессорные установки)
- [3] API Standard 670 (R2010) Machinery Protection Systems (Системы защиты оборудования)
- [4] ГОСТ ИСО 10816-1-97 Вибрация. Контроль состояния машин по измерениям вибрации на невращающихся частях. Часть 1. Общие требования

Ключевые слова: оборудование опасных производств, поршневые компрессоры, вибрация, измерения, вибрационное состояние, оценка, критерии

Подписано в печать 24.03.2015. Формат 60x84¼.
Усл. печ. л. 2,33. Тираж 31 экз. Зак. 1397

Подготовлено на основе электронной версии, предоставленной разработчиком стандарта

ФГУП «СТАНДАРТИНФОРМ»,
123995 Москва, Гранатный пер., 4.
www.gostinfo.ru info@gostinfo.ru