



НАЦИОНАЛЬНЫЙ
СТАНДАРТ
РОССИЙСКОЙ
ФЕДЕРАЦИИ

ГОСТ Р
56302—
2014

**Единая энергетическая система
и изолированно работающие энергосистемы**

**ОПЕРАТИВНО-ДИСПЕТЧЕРСКОЕ УПРАВЛЕНИЕ
ДИСПЕТЧЕРСКИЕ НАИМЕНОВАНИЯ ОБЪЕКТОВ
ЭЛЕКТРОЭНЕРГЕТИКИ И ОБОРУДОВАНИЯ
ОБЪЕКТОВ ЭЛЕКТРОЭНЕРГЕТИКИ**

Общие требования

Издание официальное



Москва
Стандартинформ
2015

Предисловие

1 РАЗРАБОТАН Открытым акционерным обществом «Системный оператор Единой энергетической системы», Открытым акционерным обществом «Энергетический институт им. Г.М. Кржижановского», Федеральным государственным унитарным предприятием «Всероссийский научно-исследовательский институт стандартизации и сертификации в машиностроении»

2 ВНЕСЕН Техническим комитетом по стандартизации ТК 016 «Электроэнергетика»

3 УТВЕРЖДЕН И ВВЕДЕН В ДЕЙСТВИЕ Приказом Федерального агентства по техническому регулированию и метрологии от 12 декабря 2014 г. № 1983-ст

4 ВВЕДЕН ВПЕРВЫЕ

Правила применения настоящего стандарта установлены в ГОСТ Р 1.0—2012 (раздел 8). Информация об изменениях к настоящему стандарту публикуется в ежегодном (по состоянию на 1 января текущего года) информационном указателе «Национальные стандарты», а официальный текст изменений и поправок – в ежемесячном информационном указателе «Национальные стандарты». В случае пересмотра (замены) или отмены настоящего стандарта соответствующее уведомление будет опубликовано в ближайшем выпуске информационного указателя «Национальные стандарты». Соответствующая информация, уведомление и тексты размещаются также в информационной системе общего пользования – на официальном сайте Федерального агентства по техническому регулированию и метрологии в сети Интернет (gost.ru)

© Стандартиформ, 2015

Настоящий стандарт не может быть полностью или частично воспроизведен, тиражирован и распространен в качестве официального издания без разрешения Федерального агентства по техническому регулированию и метрологии

II

НАЦИОНАЛЬНЫЙ СТАНДАРТ РОССИЙСКОЙ ФЕДЕРАЦИИ**Единая энергетическая система
и изолированно работающие энергосистемы
ОПЕРАТИВНО-ДИСПЕТЧЕРСКОЕ УПРАВЛЕНИЕ.
ДИСПЕТЧЕРСКИЕ НАИМЕНОВАНИЯ ОБЪЕКТОВ ЭЛЕКТРОЭНЕРГЕТИКИ И ОБОРУДОВАНИЯ
ОБЪЕКТОВ ЭЛЕКТРОЭНЕРГЕТИКИ
Общие требования**

United power system and isolated power systems.
Operative-dispatch management.
Dispatch name of electric power facilities and equipment of electric power facilities.
General requirements

Дата введения — 2015—09—01

1 Область применения

Настоящий стандарт определяет требования к присвоению диспетчерских наименований объектам электроэнергетики классом напряжения 35 кВ и выше, а также оборудованию указанных объектов электроэнергетики.

Настоящий стандарт предназначен для системного оператора и субъектов оперативно-диспетчерского управления в технологически изолированных территориальных электроэнергетических системах (далее – субъекты оперативно-диспетчерского управления в электроэнергетике), собственников и иных законных владельцев электростанций и объектов электросетевого хозяйства, а также организаций, осуществляющих деятельность по проектированию электроустановок, в Единой энергетической системе России и технологически изолированных территориальных электроэнергетических системах Российской Федерации, вне зависимости от их формы собственности.

Требования настоящего стандарта должны применяться при присвоении диспетчерских наименований строящимся объектам электроэнергетики, а также действующим объектам электроэнергетики при их переименовании по инициативе собственников или иных законных владельцев.

Требования настоящего стандарта должны применяться при присвоении диспетчерских наименований оборудованию строящихся объектов электроэнергетики, вновь вводимому в эксплуатацию оборудованию действующих объектов электроэнергетики при их реконструкции, модернизации, а также действующему оборудованию при его переименовании по инициативе собственников или иных законных владельцев объектов электроэнергетики.

2 Нормативные ссылки

В настоящем стандарте использованы нормативные ссылки на следующие стандарты:

ГОСТ 24291–90 Электрическая часть электростанции и электрической сети. Термины и определения

ГОСТ Р 55608–2013 Единая энергетическая система и изолированно работающие энергосистемы. Оперативно-диспетчерское управление. Переключения в электроустановках. Общие требования

П р и м е ч а н и е – При пользовании настоящим стандартом целесообразно проверить действие ссылочных стандартов в информационной системе общего пользования — на официальном сайте Федерального агентства по техническому регулированию и метрологии в сети Интернет или по ежегодному информационному указателю «Национальные стандарты», который опубликован по состоянию на 1 января текущего года, и по выпускам ежемесячного информационного указателя «Национальные стандарты» за текущий год. Если заменен ссылочный стандарт, на который дана недатированная ссылка, то рекомендуется использовать действующую версию этого стандарта с учетом всех внесенных в данную версию изменений. Если заменен ссылочный стандарт, на который дана датированная ссылка, то рекомендуется использовать версию этого стандарта с указанным выше годом утверждения (принятия). Если после утверждения настоящего стандарта в ссылочный стандарт, на который дана датированная ссылка, внесено изменение, затрагивающее положение, на которое дана ссылка, то это положение рекомендуется применять без учета данного изменения. Если ссылочный

Издание официальное

1

стандарт отменен без замены, то положение, в котором дана ссылка на него, рекомендуется применять в части, не затрагивающей эту ссылку.

3 Термины, определения и сокращения

3.1 В настоящем стандарте применены термины по ГОСТ 24291, ГОСТ Р 55608, а также следующие термины с соответствующими определениями:

3.1.1 диспетчерское наименование: Точное название объекта электроэнергетики (электростанции, подстанции, переключательного пункта, линии электропередачи), основного и вспомогательного оборудования объекта электроэнергетики, устройств релейной защиты и автоматики, средств диспетчерского и технологического управления, оборудования автоматизированных систем диспетчерского управления, которое однозначно определяет оборудование или устройство в пределах одного объекта электроэнергетики и объект электроэнергетики в пределах операционной зоны диспетчерского центра.

Примечания

1 Диспетчерские наименования объектов электроэнергетики и оборудования должны быть указаны на нормальных схемах электрических соединений объекта электроэнергетики, утверждаемых его собственником или иным законным владельцем.

2 Применение диспетчерских наименований линии электропередачи, основного и вспомогательного оборудования объекта электроэнергетики, устройств релейной защиты и автоматики, средств диспетчерского и технологического управления, оборудования автоматизированных систем диспетчерского управления обязательно при разработке оперативной документации, ведении оперативных переговоров, производстве переключений и т. д.

3.1.2 присоединение: Электрическая цепь (оборудование и шины) одного назначения, наименования и напряжения, присоединенная к шинам распределительного устройства, генератора, щита, сборки и находящаяся в пределах электростанции, подстанции и т. п.

Примечание – Электрические цепи разного напряжения одного силового трансформатора, одного двухскоростного двигателя считаются одним присоединением. В схемах многоугольников, полуторных и т. п. схемах к присоединению линии, трансформатора относятся все коммутационные аппараты и шины, посредством которых эта линия или трансформатор присоединены к распределительному устройству.

3.1.3 территориальная энергосистема: энергосистема в пределах территории одного или нескольких субъектов Российской Федерации.

3.2 В настоящем стандарте применены следующие сокращения:

АТ	–	автотрансформатор;
АЭС	–	атомная электростанция;
В	–	выключатель;
ВЛ	–	воздушная линия электропередачи;
ВЭС	–	ветроэлектростанция;
ГАЭС	–	гидроаккумулирующая электростанция;
ГеоЭС	–	геотермальная электростанция;
ГРЭС	–	государственная районная электростанция;
ГЭС	–	гидроэлектростанция;
ЗН	–	заземляющий нож разъединителя;
ЗНВ	–	заземляющий нож разъединителя в сторону выключателя;
ЗНЛ	–	заземляющий нож разъединителя в сторону линии;
КВЛ	–	кабельно-воздушная линия электропередачи;
КЛ	–	кабельная линия электропередачи;
ЛР	–	линейный разъединитель;
ЛЭП	–	линия электропередачи;
ОВ	–	обходной выключатель;
ОПН	–	ограничитель перенапряжений;
ПП	–	переключательный пункт;
ПС	–	подстанция;
РП	–	распределительный пункт;
РУ	–	распределительное устройство;

СВ	–	секционный выключатель;
СШ	–	система шин;
СЭС	–	солнечная электростанция;
ТР	–	трансформаторный разъединитель;
ТЭС	–	тепловая электростанция;
ТЭЦ	–	теплоэлектроцентраль;
ШСВ	–	шиносоединительный выключатель.

4 Требования к формированию диспетчерских наименований электрических станций

4.1 Диспетчерские наименования электрических станций высшим классом напряжения 330 кВ и выше должны однозначно определять их в пределах Единой энергетической системы России.

Диспетчерские наименования электрических станций высшим классом напряжения 220 кВ и ниже должны однозначно определять их в пределах территориальной энергосистемы.

4.2 Диспетчерское наименование, присваиваемое электрической станции, должно иметь лаконичное орфографическое написание и четкое фонетическое звучание, исключающее неоднозначность толкования.

4.3 Для диспетчерского наименования строящейся электрической станции рекомендуется использовать названия субъектов Российской Федерации, административно-территориальных единиц, в которых они расположены, близлежащих географических и промышленных объектов, населенных пунктов, фамилии исторических личностей, известных ученых, писателей и т. п.

4.4 Для диспетчерского наименования существующей электрической станции следует использовать существенную (значимую) часть полного (сокращенного) фирменного наименования соответствующего юридического лица или наименования его филиала (см. примеры в таблице 1).

Таблица 1

№ прим ера	Фирменное наименование юридического лица (его филиала)	Диспетчерское наименование электрической станции
1	ОАО «Красноярская ГЭС»	Красноярская ГЭС
2	ОАО «Монди СЛПК»	ТЭЦ Монди СЛПК
3	Филиал ОАО «Концерн Росэнергоатом» Смоленская АЭС	Смоленская АЭС
4	Филиал ОАО «Энел ОГК-5» Рефтинская ГРЭС	Рефтинская ГРЭС
5	Филиал ОАО «Генерирующая компания» Заинская ГРЭС	Заинская ГРЭС
6	Филиал ОАО «ТГК-9» Пермская ТЭЦ-6	Пермская ТЭЦ-6
7	Филиал ОАО «РусГидро» – «Волжская ГЭС»	Волжская ГЭС

4.5 Структура диспетчерского наименования электрической станции должна быть следующей:

А	п	Б	В	Г
---	---	---	---	---

где А – название электрической станции;

п – пробел;

Б – аббревиатура, обозначающая тип электрической станции (ТЭЦ, АЭС и т. п.);

В – дефис;

Г – порядковый номер.

Примеры

1 Костромская ГРЭС.

2 Курская АЭС.

3 Северо-Западная ТЭЦ.

4 Саяно-Шушенская ГЭС.

5 Чеченская СЭС.

6 Мутновская ГеоЭС.

7 Анадырская ВЭС.

8 Казанская ТЭЦ-2.

4.6 Диспетчерские наименования электрических станций должны иметь русскоязычное написание.

4.7 При присвоении диспетчерских наименований электрическим станциям запрещается использовать сокращения.

Примеры**1 Ленинградская АЭС – недопустимо ЛАЭС.****2 Конаковская ГРЭС – недопустимо КонГРЭС.**

4.8 При присвоении диспетчерского наименования электрической станции запрещается использовать диспетчерские наименования, дублирующие диспетчерские наименования существующих электрических станций путем добавления цифрового наименования, а также электрических станций других типов или классов напряжения.

4.9 Диспетчерское наименование строящейся электрической станции определяется собственником или иным законным владельцем электрической станции и согласовывается с субъектом оперативно-диспетчерского управления в электроэнергетике, в зоне диспетчерской ответственности которого она расположена, на этапе согласования с ним задания на разработку проектной документации.

4.10 Изменение диспетчерского наименования существующей электрической станции, в том числе по причинам, не связанным с реконструкцией электрической станции, должно осуществляться с соблюдением требований настоящего стандарта по согласованию с субъектом оперативно-диспетчерского управления в электроэнергетике, в зоне диспетчерской ответственности которого она расположена.

5 Требования к формированию диспетчерских наименований подстанций

5.1 Диспетчерские наименования подстанций высшим классом напряжения 330 кВ и выше должны однозначно определять их в пределах Единой энергетической системы России.

Диспетчерские наименования подстанций высшим классом напряжения 220 кВ и ниже должны однозначно определять их в пределах территориальной энергосистемы.

5.2 Присваиваемое подстанции диспетчерское наименование должно иметь лаконичное орфографическое написание и четкое фонетическое звучание, исключающее неоднозначность толкования.

5.3 Для диспетчерского наименования подстанции рекомендуется использовать названия субъектов Российской Федерации, административно-территориальных единиц, в которых они расположены, близлежащих географических и промышленных объектов, населенных пунктов, астрономических объектов, фамилии исторических личностей, известных ученых, писателей и т. п.

5.4 При установлении диспетчерского наименования подстанции должны быть соблюдены следующие условия.

5.4.1 Структура диспетчерского наименования ПС должна быть следующей:

А	п	Б	п	В	п	Г
---	---	---	---	---	---	---

где А – аббревиатура слова «подстанция» (ПС); При необходимости допускается указывать аббревиатуры распределительного пункта (РП), переключательного пункта (ПП);

Б – высший класс напряжения подстанции (35, 110 и т. д.);

В – единицы измерения напряжения (кВ);

Г – название подстанции;

п – пробел.

Примеры**1 ПС 750 кВ Грибово.****2 ПС 500 кВ Томская.****3 РП 220 кВ Восточный.**

5.4.2 Диспетчерские наименования подстанций должны иметь русскоязычное написание.

5.4.3 При присвоении диспетчерских наименований подстанциям запрещается использовать диспетчерские наименования, дублирующие диспетчерские наименования существующих подстанций путем добавления цифрового наименования.

Например, при наличии существующей ПС 500 кВ Томская не допускается использование для строящейся подстанции диспетчерского наименования ПС 500 кВ Томская-2.

5.4.4 При присвоении диспетчерских наименований подстанциям запрещается использовать сокращения.

Пример – ПС 110 кВ Нов. Куаева.

5.5 Диспетчерские наименования строящихся трансформаторных и иных подстанций, распределительных и переключательных пунктов определяются собственниками или иными законными владельцами и согласовываются с субъектом оперативно-диспетчерского управления в электроэнергетике, в зоне диспетчерской ответственности которого они расположены.

5.6 Изменение диспетчерских наименований существующих трансформаторных и иных подстанций, распределительных и переключательных пунктов, в том числе по причинам, не связанным с их реконструкцией, должно осуществляться с соблюдением требований настоящего стандарта по согласованию с субъектом оперативно-диспетчерского управления в электроэнергетике, в зоне диспетчерской ответственности которого они расположены.

6 Требования к формированию диспетчерских наименований линий электропередачи

6.1 Структура диспетчерского наименования ЛЭП должна быть следующей:

А	п	Б	п	В	п	Г		п	Д	п	Е		п	Ж
---	---	---	---	---	---	---	--	---	---	---	---	--	---	---

где А – аббревиатура, обозначающая тип ЛЭП (ВЛ, КЛ, КВЛ);

Б – класс напряжения ЛЭП (35, 110 и т. д.);

В – единица измерения напряжения (кВ);

Г – название первого из объектов, соединяемых ЛЭП;

Д – тире;

Е – название второго из объектов, соединяемых ЛЭП;

Ж – обозначение, используемое в диспетчерском наименовании параллельной или двухцепной ЛЭП: № 1 (2), I (II) цепь, Северная (Южная, Западная, Восточная);

п – пробел.

Примеры

1 ВЛ 220 кВ Восход – Заря I цепь.

2 ВЛ 500 кВ Калино – Тагил.

3 КВЛ 220 кВ Баскаково – Гольяново.

6.2 Если на ЛЭП предусматривается отпайка на какую-либо подстанцию, то диспетчерское наименование ЛЭП, сформированное по 6.1, должно дополняться словосочетанием «с отпайкой на (далее указывается диспетчерское наименование отпаечной подстанции без класса и единицы измерения напряжения)».

Пример – ВЛ 220 кВ Фроловская – Кедрово с отпайкой на ПС Чкаловская.

При построении диспетчерского наименования ЛЭП, имеющей более одной отпайки, наименование, сформированное по 6.1, должно дополняться словосочетанием «с отпайками» без указания диспетчерских наименований отпаечных подстанций.

Пример – ВЛ 220 кВ Вологда – Явенга с отпайками.

6.3 Для ЛЭП, соединяющих электростанцию и подстанцию, первым объектом в диспетчерском наименовании ЛЭП (в ячейке Г) указывается диспетчерское наименование электростанции.

Примеры

1 ВЛ 500 кВ Воткинская ГЭС – Вятка.

2 ВЛ 500 кВ Каширская ГРЭС – Пахра.

6.4 Для ЛЭП, соединяющих электрические станции разных высших классов напряжения, первой в диспетчерском наименовании указывается название электрической станции более высокого класса напряжения.

Например, диспетчерское наименование ЛЭП, соединяющей Щекинскую ГРЭС (220 кВ) и Первомайскую ТЭЦ (110 кВ), должно быть: ВЛ 110 кВ Щекинская ГРЭС – Первомайская ТЭЦ № 1.

6.5 Для ЛЭП, соединяющих две электрические станции одного высшего класса напряжения, первой в диспетчерском наименовании указывается название электрической станции в зависимости от ее типа по приоритету – АЭС, ТЭС (ТЭЦ, ГРЭС), ГЭС (ГАЭС), прочие типы электростанций.

Примеры

1 ВЛ 500 кВ Костромская ГРЭС – Загорская ГАЭС.

2 ВЛ 220 кВ Белоярская АЭС – Ново-Свердловская ТЭЦ.

6.6 Для ЛЭП, не попадающих под критерии, указанные в 6.4, 6.5, электрические станции в диспетчерском наименовании должны указываться в алфавитном порядке.

Пример – ВЛ 330 кВ Ондская ГЭС – Путкинская ГЭС.

6.7 Для ЛЭП, соединяющих две подстанции разных высших классов напряжения, в диспетчерском наименовании ЛЭП первым объектом должно указываться название подстанции более высокого класса напряжения.

Например, диспетчерское наименование ЛЭП, соединяющей ПС 500 кВ Трубино и ПС 220 кВ Восточная, должно быть ВЛ 220 кВ Трубино – Восточная.

6.8 Для ЛЭП, соединяющих две подстанции одного высшего класса напряжения, одна из которых является узловой (присоединенной к сети на высшем классе напряжения тремя и более ЛЭП), а другая транзитной или тупиковой (присоединенной к сети на высшем классе напряжения соответственно двумя или одной ЛЭП), вначале должно указываться название узловой подстанции.

Для ЛЭП, соединяющих две подстанции одного высшего класса напряжения, одна из которых является транзитной, а другая тупиковой, вначале должно указываться название транзитной подстанции.

6.9 Для ЛЭП, не подпадающих под критерии, приведенные в 6.7, 6.8, подстанции в диспетчерском наименовании должны указываться в алфавитном порядке.

Примеры

1 ВЛ 500 кВ Луч – Нижегородская.

2 ВЛ 500 кВ Калино – Тагил.

3 ВЛ 110 кВ Кислово – Кожевино.

6.10 В диспетчерском наименовании параллельной ЛЭП в соответствии с 6.1 должны присутствовать соответствующие отличительные признаки.

6.10.1 Для параллельных одноцепных ЛЭП должны быть указаны отличительные номера параллельных ЛЭП (№ 1, № 2 и т. д.) или отличительные стороны света (Северная, Южная, Западная, Восточная).

Примеры

1 ВЛ 330 кВ Смоленская АЭС – Рославль № 1.

2 ВЛ 330 кВ Смоленская АЭС – Рославль № 2.

3 ВЛ 500 кВ Владимирская – Радуга Северная.

4 ВЛ 500 кВ Владимирская – Радуга Южная.

При этом отличительные стороны света могут использоваться только в том случае, когда сторона света не положена в основу диспетчерского наименования любого из объектов электроэнергетики, соединяемых параллельными ЛЭП.

6.10.2 Для параллельных многоцепных ЛЭП и ЛЭП, которые одновременно имеют параллельные одноцепные и многоцепные участки, должен быть указан отличительный номер цепи с добавлением слова «цепь». Номер цепи указывается римской цифрой.

Примеры

1 ВЛ 220 кВ Восход – Заря I цепь.

2 ВЛ 220 кВ Восход – Заря II цепь.

6.10.3 В случае если планируется строительство новых параллельных ЛЭП с различными сроками их ввода в эксплуатацию, то при присвоении наименования первой сооружаемой ЛЭП следует учитывать дальнейшую перспективу строительства параллельных ей ЛЭП. Для этого в наименовании первой ЛЭП сразу должен указываться ее порядковый номер.

6.10.4 Для параллельных и многоцепных ЛЭП и ЛЭП, которые одновременно имеют параллельные одноцепные и многоцепные участки, а также имеют одну или несколько отпайек, после наименования по 6.1 должен быть указан порядковый номер (номер цепи) в соответствии с 6.10.1 – 6.10.2, после которого указываются отпайечные подстанции в соответствии с 6.2.

Примеры

1 ВЛ 220 кВ Хабаровская – Биробиджан II цепь с отпайкой на ПС Икура тяговая.

2 ВЛ 220 кВ Лондоко – Облучье I цепь с отпайками.

6.10.5 В случае, если планируется строительство новой ЛЭП параллельно уже существующей(им) и имеющей(им) те же начальные и конечные пункты и класс напряжения, которые имеет(ют) существующая(ие) ЛЭП, следует именовать новую ЛЭП с присвоением следующего порядкового номера в соответствии с требованиями 6.10.1 и при необходимости переименовать существующую ЛЭП (см. примеры в таблице 2).

6.11 Диспетчерское наименование строящейся ЛЭП определяется собственником или иным законным владельцем ЛЭП.

Диспетчерское наименование строящейся ЛЭП, если ЛЭП отнесена (может быть отнесена) к объектам диспетчеризации, должно согласовываться с соответствующим субъектом оперативно-диспетчерского управления в электроэнергетике на этапе согласования с ними задания на разработку проектной документации.

Таблица 2

№ примера	Существующая ЛЭП	Новая ЛЭП	Существующая ЛЭП после переименования
1	ВЛ 500 кВ Матвеевская – Обухово	ВЛ 500 кВ Матвеевская – Обухово № 2	ВЛ 500 кВ Матвеевская – Обухово № 1
2	ВЛ 500 кВ Красноармейская – Солнцево № 1 и ВЛ 500 кВ Красноармейская – Солнцево № 2	ВЛ 500 кВ Красноармейская – Солнцево № 3	–

6.12 Изменение диспетчерского наименования существующей ЛЭП, отнесенной к объектам диспетчеризации, в том числе по причинам, не связанным с проведением реконструкции в электрической сети, должно осуществляться с соблюдением требований настоящего стандарта по согласованию с субъектом оперативно-диспетчерского управления в электроэнергетике, в зоне диспетчерской ответственности которого она находится.

7 Требования к формированию диспетчерских наименований оборудования объектов электроэнергетики

7.1 При построении диспетчерских наименований оборудования объекта электроэнергетики должны использоваться буквы только русского алфавита.

7.2 Диспетчерское наименование оборудования объекта электроэнергетики должно формироваться на основе общепринятого сокращения, обозначающего тип оборудования.

Сокращения, рекомендуемые для обозначения типа оборудования при формировании диспетчерских наименований, приведены в приложении А.

Допускается сокращение обозначения коммутационных аппаратов дополнять заглавными буквами, обозначающими оборудование, к которому они относятся (линейный, трансформаторный, шинный и т. п.), или его функциональное назначение (обходной, секционный, шиносоединительный, для схемы плавки гололеда и т. п.).

Указанные дополнения должны располагаться, как правило, перед сокращением, обозначающим тип коммутационного аппарата.

Примеры

1 ЛР – линейный разъединитель.

2 ШР – шинный разъединитель.

3 РПГ – разъединитель в схеме плавки гололеда.

4 СВ – секционный выключатель.

5 ШСВ – шиносоединительный выключатель.

6 ШОВ – шиносоединительный и обходной выключатель (выключатель совмещенного исполнения).

7.3 Для однозначного определения в пределах объекта электроэнергетики диспетчерское наименование оборудования в зависимости от его типа и схемы распределительного устройства дополняется следующими составляющими:

- класс напряжения;
- порядковый номер;
- наименование присоединения.

7.3.1 Класс напряжения необходимо указывать при формировании диспетчерских наименований систем (секций) шин (рабочих, обходных).

Класс напряжения рекомендуется указывать при формировании диспетчерских наименований коммутационных аппаратов, трансформаторов напряжения, трансформаторов тока, ограничителей перенапряжения, разрядников, фильтров присоединений, высокочастотных заградителей и конденсаторов связи, а также компенсирующих устройств и реакторов.

Примеры

1 СШ 500 кВ.

2 ОВ 220 кВ.

3 ОПН 110 кВ.

Класс напряжения не следует указывать при формировании диспетчерских наименований электрических машин.

7.3.2 Нумерация оборудования должна производиться только в случае наличия однотипного оборудования одного класса напряжения, или разных классов напряжения, если класс напряжения не указан в диспетчерском наименовании.

При наличии в РУ одной не секционированной системы шин, одной обходной системы шин, присвоение ей порядкового номера не требуется.

При наличии одного СВ, ШСВ или одного ОВ в РУ, присвоение ему порядкового номера не требуется.

Порядковый номер оборудования, как правило, должен соответствовать или включать в себя порядковый номер системы (секции) шин, к которой они подключаются.

Примеры

1 1 СШ 220 кВ.

2 АТ-1.

7.3.3 В качестве наименования присоединения следует использовать диспетчерское наименование ЛЭП или оборудования, присоединенных к системе (секции) шин посредством этой электрической цепи.

Примеры

1 ТР 220 кВ АТ-1.

2 ЛР ВЛ 500 кВ Михайловская – Новокаширская.

При формировании наименования присоединения допускается использовать часть диспетчерского наименования ЛЭП, однозначно определяющую ЛЭП в пределах объекта электроэнергетики (см. примеры в таблице 3).

Наименование присоединения следует указывать при формировании диспетчерских наименований коммутационных аппаратов, трансформаторов напряжения, трансформаторов тока, ограничителей перенапряжения, разрядников, фильтров присоединений, высокочастотных заградителей и конденсаторов связи.

Таблица 3

№ примера	Диспетчерское наименование	Описание диспетчерского наименования
1	В-1-500 Осиновка	Выключатель ВЛ 500 кВ Арзамасская – Осиновка со стороны 1 СШ 500 кВ на ПС 500 кВ Арзамасская
2	ОР 220 кВ Маяк	Обходной разъединитель ВЛ 220 кВ Елецкая – Маяк на ПС 550 кВ Елецкая
3	ТТ ВЛ 110 кВ Теренсай	Трансформатор тока ВЛ 110 кВ Ириклинская ГРЭС – Теренсай на Ириклинской ГРЭС

7.3.4 Для схем РУ, имеющих три выключателя на два присоединения, четыре выключателя на три присоединения и кольцевых схем следует использовать диспетчерские наименования коммутационных аппаратов, состоящие из буквенного сокращения, обозначающего тип оборудования, и цифровой части, в которой:

- первая цифра определяет класс напряжения РУ (для 330 кВ – 3, для 500 кВ – 5 и т. д.);

- вторая цифра (для схем РУ, имеющих три выключателя на два присоединения и четыре выключателя на три присоединения) определяет номер цепи (поля) в РУ;

- третья цифра определяет порядковый номер выключателя в РУ или номер системы (секции) шин к которой присоединен выключатель (для среднего выключателя в полуторной схеме указывается «0»).

Примеры

1 В 501.

2 В 352.

3 ТР 510.

7.3.5 Для заземляющих ножей разъединителей в качестве наименования присоединения допускается использовать диспетчерские наименования разъединителей, к которым они относятся.

Примеры

1 ЗН ТР Блока 1.

2 ЗН ЛР Окуловская.

При наличии у разъединителя заземляющих ножей с обеих сторон в диспетчерские наименования заземляющих ножей разъединителей следует дополнять заглавными буквами, обозначающими оборудование, со стороны которого они расположены (линия электропередачи, трансформатор, система шин и т.п.) или дополнять словами «в сторону» («в ст.») с указанием

общепринятого сокращения соответствующего оборудования, со стороны которого они расположены.

Примеры

1 ЗНЛ ЛР 750 Калининская АЭС.

2 ЗНВ ЛР 220 Метзавод II цепь.

3 ЗН ЛР ВЛ 110 кВ Приморская в сторону ВЛ.

4 ЗН ШР 2 СШ 500 кВ в ст. АТ-2.

5 ЗН ЛР-510 в ст. В.

7.4 Диспетчерские наименования основного и вспомогательного оборудования (элементов схемы электрических соединений) объекта электроэнергетики (электрической станции, объекта электросетевого хозяйства, электроустановки потребителя) определяются собственником или иным законным владельцем объекта электроэнергетики.

Примеры диспетчерских наименований элементов схем электрических соединений представлены на рисунках Б.1 – Б.4 (приложение Б).

Приложение А
(рекомендуемое)

**Сокращения, рекомендуемые для использования при формировании
диспетчерских наименований**

А.1 Сокращения, обозначающие тип объектов электроэнергетики и распределительных устройств

АЭС	– атомная электростанция;
ВИП	– выпрямительно-инверторная подстанция передачи постоянного тока;
ВЛ	– воздушная линия электропередачи;
ВЭС	– ветроэлектростанция;
ГАЭС	– гидроаккумулирующая электростанция;
ГеоЭС	– геотермальная электростанция;
ГИЛ	– газоизолированная (газонаполненная) линия электропередачи;
ГРЭС	– государственная районная электростанция;
ГТУ	– газотурбинная установка;
ГЭС	– гидроэлектростанция;
ДЭС	– дизельная электростанция;
ЗРУ	– закрытое распределительное устройство;
КВЛ	– кабельно-воздушная линия электропередачи;
КЛ	– кабельная линия электропередачи;
КРУ	– комплектное распределительное устройство;
КРУН	– комплектное распределительное устройство наружной установки;
КРУЭ	– комплектное распределительное устройство с элегазовой; изоляцией;
ОРУ	– открытое распределительное устройство;
ПГУ	– парогазовая установка;
ПП	– переключательный пункт;
ПС	– подстанция;
ПЭС	– приливная электростанция;
РП	– распределительный пункт;
СЭС	– солнечная электростанция;
ТП	– трансформаторная подстанция;
ТЭС	– тепловая электрическая станция;
ТЭЦ	– теплоэлектроцентраль.

А.2 Сокращения, обозначающие тип оборудования

АВ	– автоматический выключатель;
АГП	– автомат гашения поля;
АТ	– автотрансформатор;
БСК	– батарея статических конденсаторов;
В	– выключатель;
ВН	– выключатель нагрузки;
ВОЛС	– волоконно-оптическая линия связи;
ВПТ	– вставка постоянного тока;
ВЧЗ	– высокочастотный заградитель;
Г	– генератор;

ГГ	– гидрогенератор;
ДГР	– дугогасящий реактор;
ЗН	– заземляющий нож разъединителя;
ЗР	– заземляющий разъединитель;
КЗ	– короткозамыкатель;
КС	– конденсатор связи;
ЛС	– линейная сборка;
ОД	– отделитель;
ОПН	– ограничитель перенапряжений;
ОСШ	– обходная система шин;
Пр	– предохранитель;
Р	– разъединитель;
РВ	– разрядник вентильный;
РПН	– устройство регулирования напряжения трансформатора под нагрузкой;
РТ	– реактор токоограничивающий;
РТСН	– резервный трансформатор собственных нужд;
РШ	– реактор шунтирующий;
сек. (С)	– секция шин;
СК	– синхронный компенсатор;
СТК	– статический тиристорный компенсатор;
СШ	– система шин;
Т	– трансформатор;
ТГ	– турбогенератор;
ТН	– трансформатор напряжения;
ТСН	– трансформатор собственных нужд;
ТТ	– трансформатор тока;
УШР	– управляемый шунтирующий реактор;
ФП	– фильтр присоединения.

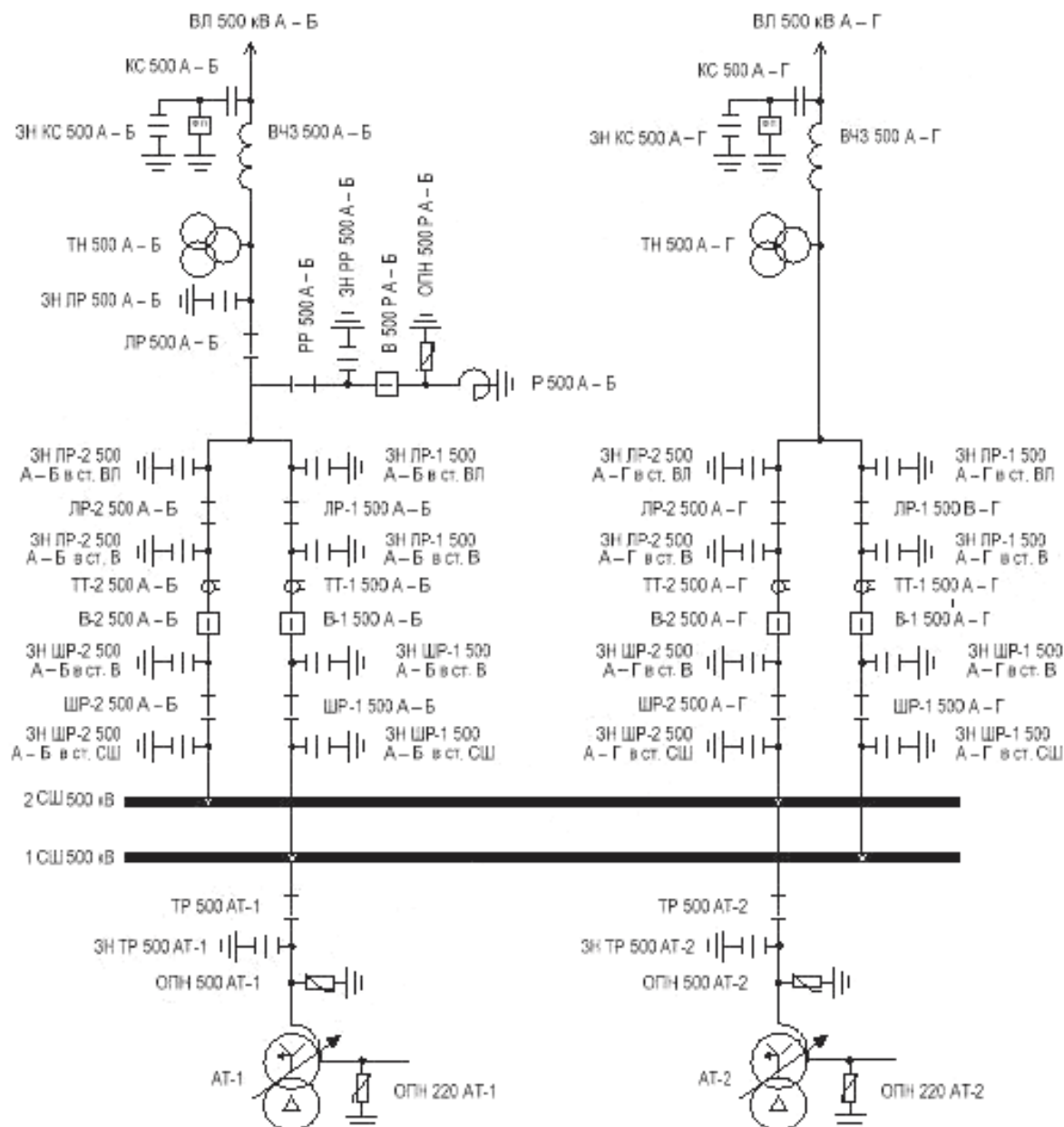


Рисунок Б.2 – Схема РУ 500 кВ типа «трансформаторы – шины с присоединением линий через два выключателя»

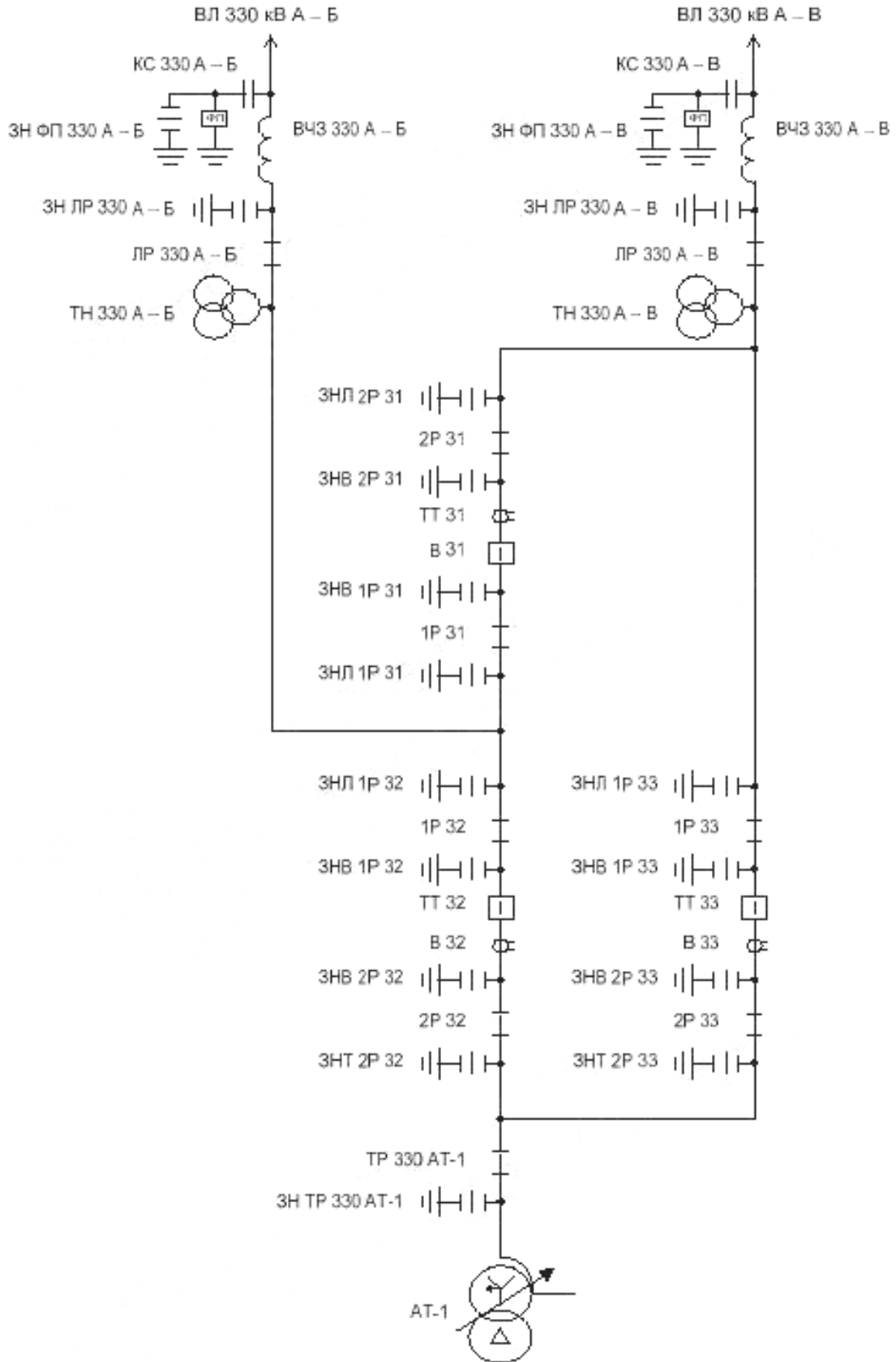


Рисунок Б.3 – Схема РУ 330 кВ типа «треугольник»

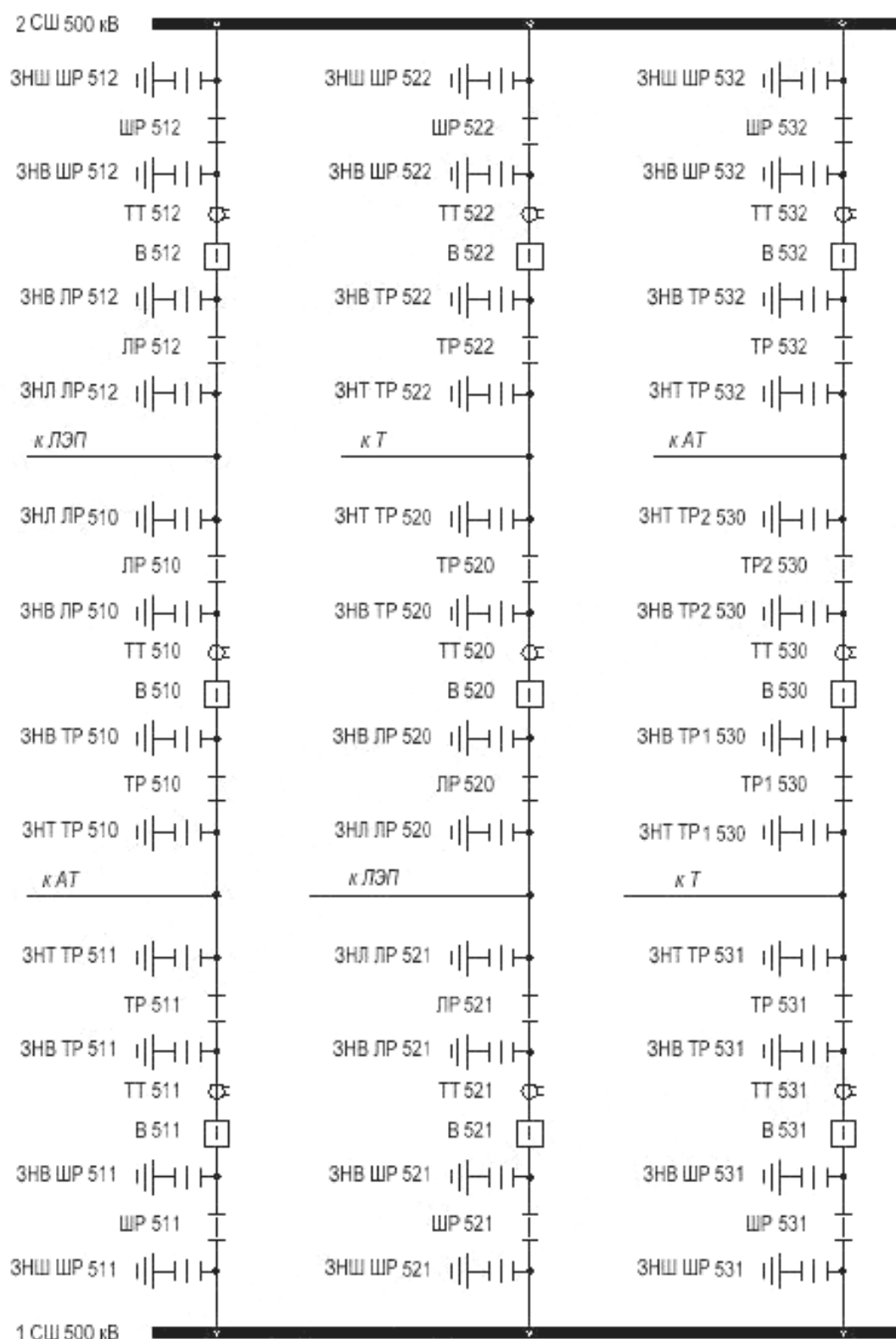


Рисунок Б.4 – Схема РУ 500 кВ типа «трансформаторы – шины с полупотным присоединением линий»

Ключевые слова: диспетчерские наименования, объекты электроэнергетики, оборудование, устройства

Подписано в печать 12.01.2015. Формат 60x84¹/₈.
Усл. печ. л. 2,33. Тираж 33 экз. Зак. 170.

Подготовлено на основе электронной версии, предоставленной разработчиком стандарта

ФГУП «СТАНДАРТИНФОРМ»

123995 Москва, Гранатный пер., 4.
www.gostinfo.ru info@gostinfo.ru

