



ГОСУДАРСТВЕННЫЙ СТАНДАРТ
СОЮЗА ССР

СОЕДИНЕНИЯ ТРУБ ШТУЦЕРНО-ТОРЦОВЫЕ

ТЕХНИЧЕСКИЕ УСЛОВИЯ

ГОСТ 5890—78

Издание официальное

БЗ 1—98

ИПК ИЗДАТЕЛЬСТВО СТАНДАРТОВ
Москва

ГОСУДАРСТВЕННЫЙ СТАНДАРТ СОЮЗА ССР

СОЕДИНЕНИЯ ТРУБ ШТУЦЕРНО-ТОРЦОВЫЕ

ГОСТ
5890—78*

Технические условия

Pipe connection with screwed ends.
SpecificationsВзамен
ГОСТ 5890—68

ОКСТУ 2952

Постановлением Государственного комитета стандартов Совета Министров СССР от 27 июля 1978 г. № 2008 срок введения установлен

с 01.07.79

Ограничение срока действия снято по протоколу № 3—93 Межгосударственного Совета по стандартизации, метрологии и сертификации (ИУС 5—6—93)

Настоящий стандарт распространяется на штуцерно-торцовые соединения труб и штуцера с условным давлением P_y до 10 МПа (до 100 кгс/см²), применяемые в трубопроводах кораблей, судов и плавсредств, в том числе для экспорта.

(Измененная редакция, Изм. № 1).

1. ТИПЫ, ОСНОВНЫЕ ПАРАМЕТРЫ И РАЗМЕРЫ

1.1. Типы и основные параметры штуцерно-торцовых соединений труб и штуцеров должны соответствовать значениям, указанным в табл. 1.

1.2. Конструкция и основные размеры штуцерно-торцовых соединений труб и штуцеров должны соответствовать значениям, указанным на черт. 1—9 и в табл. 2—7.

Таблица 1

Тип	Наименование	D_y , мм	P_y , МПа (кгс/см ²)	Материал
1	Штуцерно-торцовое накидное соединение внахлестку	3—32	10 (100)	Углеродистая и коррозионно-стойкая стали, латунь, бронза
2	Штуцерно-торцовое накидное соединение встык	10—32		Углеродистая и коррозионно-стойкая стали
3	Штуцерно-торцовое накидное переходное соединение внахлестку	$6/3-32/25$		Углеродистая и коррозионно-стойкая стали, латунь, бронза
4	Штуцерно-торцовое накидное переходное соединение встык	$15/10-32/25$		Углеродистая и коррозионно-стойкая стали
5	Промежуточный штуцер встык	10—32		Углеродистая и коррозионно-стойкая стали, латунь, бронза
6	Промежуточный штуцер внахлестку	3—32		
7	Ввертной штуцер	3—32		
8	Ввертной штуцер с цапковым концом под метрическую резьбу	3—25 3—32	1,6 (16)	

Издание официальное

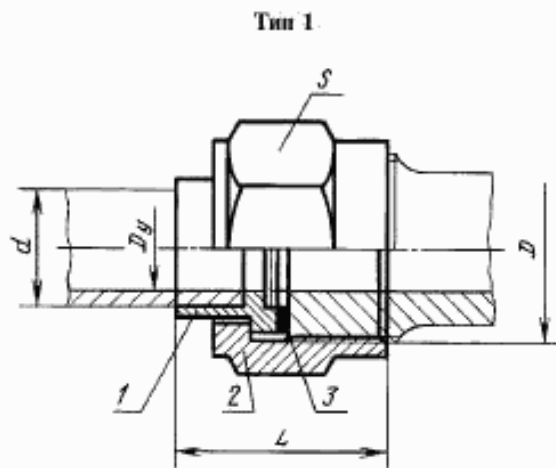
Перепечатка воспрещена

★

* Переиздание (июль 1998 г.) с Изменениями № 1, 2, 3, утвержденными в декабре 1983 г., октябре 1985 г., ноябре 1988 г. (ИУС 3—84, 2—86, 2—89)

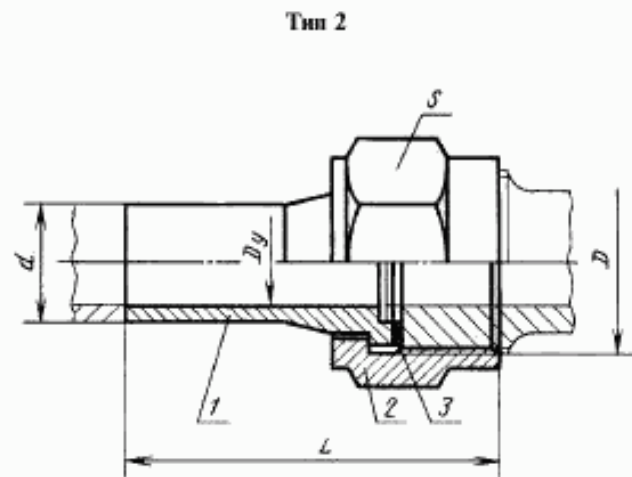
Тип	Наименование	D_y , мм	P_y , МПа (кгс/см ²)	Материал
9	Ввертной штуцер с цапковым концом под трубную резьбу	6—32	1,6 (16)	Углеродистая и коррозионно-стойкая стали, латунь, бронза
10	Приварной штуцер	3—32	4,0 (40)	

Примечание. Штуцерно-торцовые соединения с условным проходом D_y 32, предназначенные для пара, применяют при условном давлении P_y не более 4,0 МПа (40 кгс/см²).



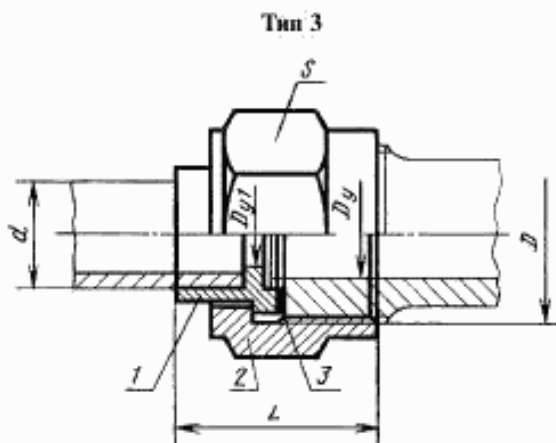
1 — ниппель; 2 — гайка; 3 — прокладка

Черт. 1



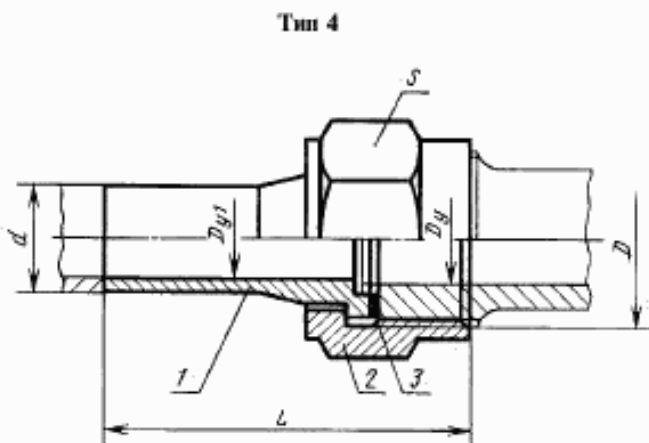
1 — ниппель; 2 — гайка; 3 — прокладка

Черт. 2



1 — ниппель; 2 — гайка; 3 — прокладка

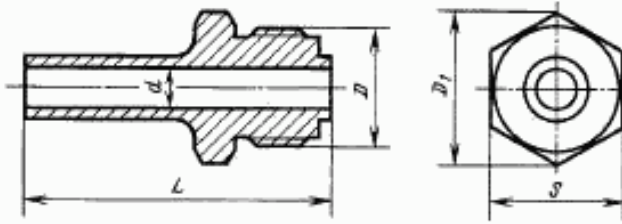
Черт. 3



1 — ниппель; 2 — гайка; 3 — прокладка

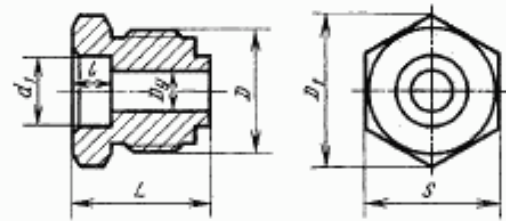
Черт. 4

Тип 5



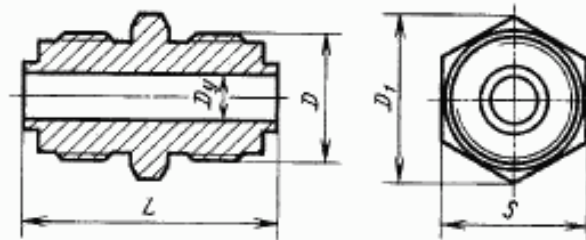
Черт. 5

Тип 6



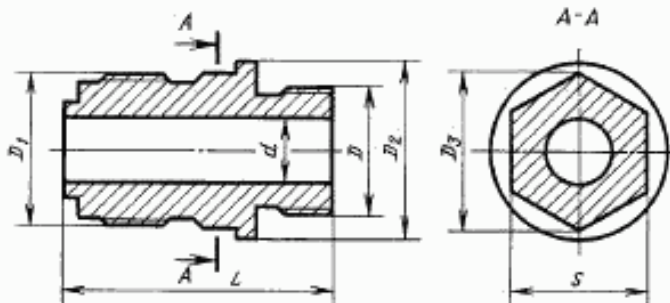
Черт. 6

Тип 7



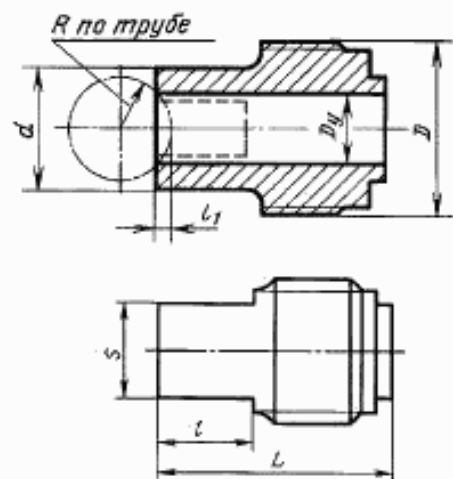
Черт. 7

Типы 8 и 9



Черт. 8

Тип 10



Черт. 9

Размеры, мм

D_y	D	d	L		S	Масса соединений труб, кг					
						из углеродистой стали		из коррозионно-стойкой стали		из латуни	из бронзы
			Тип 1	Тип 2		Тип 1	Тип 2	Тип 1	Тип 2	Тип 1	
3	M18 × 1,5	6	26	—	24	0,060	—	0,060	—	0,060	0,060
6	M22 × 1,5	10	27	—	30	0,095	—	0,095	—	0,100	0,090
10	M27 × 1,5	14	31	55	36	0,140	0,180	0,140	0,180	0,140	0,135
15	M36 × 2	22	41	63	46	0,255	0,310	0,255	0,310	0,260	0,240
20	M39 × 2	25	44	66	46	0,260	0,360	0,260	0,360	0,265	0,250
25	M48 × 2	32	49	69	55	0,370	0,450	0,370	0,450	0,370	0,360
32	M56 × 2	38	53	74	65	0,590	0,720	0,590	0,720	0,600	0,570

Примечание. Масса соединений труб указана без массы прокладок.

Таблица 3

Размеры, мм

D_y	D_{y1}	D	d	L		S	Масса соединений труб, кг					
							из углеродистой стали		из коррозионно-стойкой стали		из латуни	из бронзы
				Тип 3	Тип 4		Тип 3	Тип 4	Тип 3	Тип 4	Тип 3	
6	3	M22 × 1,5	6	27	—	30	0,100	—	0,100	—	0,100	0,095
10	3	M27 × 1,5		31	—	36	0,150	—	0,150	—	0,160	0,150
	6		10	41	63	46	0,150	—	0,150	—	0,155	0,145
15	6	M36 × 2					14	44	66	0,300	—	0,300
	10		20	M39 × 2	22	0,290				0,310	0,290	0,310
20	15	25				M48 × 2	25	0,310	0,340	0,310	0,340	0,315
	15		32	M56 × 2	32			0,285	0,320	0,285	0,320	0,290
25	20	32				53	75	65	0,440	0,470	0,440	0,470
	20		0,425	0,490	0,425				0,490	0,435	0,410	
32	25	32	53	75	65	0,710	0,730	0,710	0,780	0,730	0,690	
	25					0,660	0,730	0,660	0,730	0,670	0,640	

Примечание. Масса соединений труб указана без массы прокладок.

Таблица 4

Размеры, мм

D_y	D	D_1		d	d_1		L		l	S		Масса штуцера, кг					
		Для стали и латуни	Для бронзы		Для стали	Для латуни и бронзы	Для соединений внахлестку	Для соединений встык		Для стали и латуни	Для бронзы	из углеродистой стали		из коррозионно-стойкой стали		из латуни	из бронзы
												Тип 5	Тип 6	Тип 5	Тип 6	Тип 6	
3	M18 × 1,5	21,9	19,6	—	6,5	6	27	—	6	19	17	—	0,050	—	0,050	0,055	0,050
6	M22 × 1,5	27,7	21,9	—	10,5	10	28	—	7	24	19	—	0,065	—	0,070	0,070	0,065
10	M27 × 1,5	34,6	25,4	10	14,5	14	31	56	8	30	22	0,135	0,125	0,160	0,125	0,135	0,120

Размеры, мм

D_y	D	D_1		d	d_1		L		l	S		Масса штуцера, кг					
		Для стали и латуни	Для бронзы		Для стали	Для латуни и бронзы	Для соединительной втулки	Для соединительной втулки		Для стали и латуни	Для бронзы	из углеродистой стали		из коррозионно-стойкой стали		из латуни	из бронзы
												Тип 5	Тип 6	Тип 5	Тип 6		
15	M36 × 2	47,3	36,9	18	22,5	22	41	66	11	41	32	0,315	0,290	0,340	0,295	0,320	0,280
20	M39 × 2	47,3	41,6	19	25,5	25	45	70	14	41	36	0,385	0,320	0,415	0,325	0,350	0,310
25	M48 × 2	57,7	47,3	26	32,5	32	49	74	15	50	41	0,560	0,465	0,540	0,470	0,510	0,455
32	M56 × 2	69,3	57,7	32	38,5	38	52	77	16	60	50	0,800	0,670	0,780	0,675	0,730	0,650

Таблица 5

Размеры, мм

D_y	D	D_1		L	S		Масса штуцера типа 7, кг			
		Для стали и латуни	Для бронзы		Для стали и латуни	Для бронзы	из углеродистой стали	из коррозионно-стойкой стали	из латуни	из бронзы
3	M18 × 1,5	21,9	19,6	49	19	17	0,085	0,085	0,090	0,085
6	M22 × 1,5	27,7	21,9	54	24	19	0,135	0,135	0,145	0,130
10	M27 × 1,5	34,6	25,4	58	30	22	0,210	0,210	0,230	0,210
15	M36 × 2	47,3	36,9	77	41	32	0,510	0,515	0,555	0,495
20	M39 × 2	47,3	41,6	77	41	36	0,515	0,520	0,560	0,500
25	M48 × 2	57,7	47,3	87	50	41	0,860	0,870	0,935	0,835
32	M56 × 2	69,3	57,7	93	60	50	1,660	1,670	1,795	1,620

Примечание. В табл. 4 и 5 размеры шестигранника и масса приняты при условии изготовления деталей из углеродистой и коррозионно-стойкой сталей, из латуни шестигранного проката и из бронзы круглого проката.

При изготовлении деталей из другого сортамента и вида заготовок размеры шестигранника и массу указывают в рабочих чертежах.

Таблица 6

Размеры, мм

D_y	D		D_3	D_2		D_3		d		L		
	Тип 8	Тип 9		Тип 8	Тип 9	Тип 8	Тип 9	Тип 8	Тип 9	Тип 8		Тип 9
										P_y , МПа (кгс/см ²)		
										до 1,6 (16)	до 10,0 (100)	до 1,6 (16)
3	M14 × 1,5	—	M18 × 1,5	22	—	19,6	—	3	—	42	45	—
6	M16 × 1,5	$G^{1/4}$	M22 × 1,5	25	22	21,9	21,9	6	5	47	49	46
10	M24 × 2	$G^{3/8}$	M27 × 1,5	34	25	25,4	21,9	10	8	51	55	51
15	M30 × 2	$G^{1/2}$	M36 × 2	40	30	36,9	25,4	18	12	65	70	62
20	M33 × 2	$G^{3/4}$	M39 × 2	45	35	41,6	34,6	20	17	68	74	66
25	M39 × 2	G^1	M48 × 2	50	45	47,3	41,6	27	23	74	82	73
32	M48 × 2	$G^{1 1/4}$	M56 × 2	60	55	57,7	53,1	32	30	79	—	79

		Размеры, мм												
		S		Масса штуцера, кг										
D _y	Тип 8	Тип 9	из углеродистой стали		из коррозионно-стойкой стали		из латуни		из бронзы					
			Тип 8	Тип 9	Тип 8	Тип 9	Тип 8	Тип 9	Тип 8	Тип 9				
			P _y , МПа (кгс/см ²)											
			до 1,6 (16)	до 10,0 (100)	до 1,6 (16)	до 1,6 (16)	до 10,0 (100)	до 1,6 (16)	до 1,6 (16)	до 10,0 (100)	до 1,6 (16)	до 1,6 (16)	до 10,0 (100)	до 1,6 (16)
3	17	—	0,080	0,085	—	0,080	0,085	—	0,085	0,090	—	0,075	0,080	—
6	19	19	0,110	0,115	0,095	0,110	0,115	0,100	0,120	0,120	0,105	0,105	0,110	0,095
10	22	19	0,180	0,190	0,145	0,180	0,195	0,150	0,195	0,210	0,160	0,175	0,190	0,145
15	32	22	0,320	0,340	0,270	0,325	0,345	0,275	0,350	0,370	0,290	0,315	0,330	0,260
20	36	30	0,380	0,410	0,370	0,390	0,415	0,375	0,420	0,445	0,400	0,380	0,410	0,360
25	41	36	0,570	0,610	0,535	0,575	0,620	0,540	0,620	0,660	0,580	0,550	0,590	0,520
32	50	46	0,700	—	0,810	0,710	—	0,820	0,755	—	0,880	0,670	—	0,790

Таблица 7

		Размеры, мм											
										Масса штуцера типа 10, кг			
D _y	D	d	L	l	l ₁	S	из углеродистой стали	из коррозионно-стойкой стали	из латуни	из бронзы			
3	M18 × 1,5	12	35	15	2	10	0,040	0,040	0,040	0,040			
6	M22 × 1,5		37				0,055	0,055	0,060	0,055			
10	M27 × 1,5	20	41	18	3	17	0,100	0,105	0,125	0,100			
15	M36 × 2	25	47	19	4	22	0,195	0,200	0,210	0,190			
20	M39 × 2	31	51	22	5	27	0,230	0,240	0,250	0,225			
25	M48 × 2	40	63	25	6	36	0,440	0,450	0,480	0,430			
32	M56 × 2	46	70	30	9	41	0,640	0,650	0,700	0,625			

Пример условного обозначения штуцерно-торцового соединения из углеродистой стали типа 1, D_y 20:

Соединение 1—20 ст. ГОСТ 5890—78

То же, из коррозионно-стойкой стали:

Соединение 1—20 кор. ст. ГОСТ 5890—78

То же, из бронзы, типа 3, D_y/D_{y1} 15/10:

Соединение 3—15/10 бр. ГОСТ 5890—78

Штуцера из латуни, типа 10, D_y 20:

Штуцер 10—20 лат. ГОСТ 5890—78

(Измененная редакция, Изм. № 1, 3).

2. ТЕХНИЧЕСКИЕ ТРЕБОВАНИЯ

2.1. Штуцерно-торцовые соединения и штуцера должны быть изготовлены в соответствии с требованиями настоящего стандарта, по рабочим чертежам, утвержденным в установленном порядке.

(Измененная редакция, Изм. № 1).

2.2. Присоединительные размеры штуцеров — по ГОСТ 2822—78.

2.3. Предельные отклонения размеров «под ключ» — по ГОСТ 6424—73.

2.4. Трубы для штуцерно-торцовых соединений из углеродистой стали должны соответствовать требованиям ГОСТ 8731—74 и ГОСТ 8733—74, из коррозионно-стойкой стали — по ГОСТ 9941—81, медные — ГОСТ 617—90 и медно-никелевые — ГОСТ 17217—79.

2.5. Неуказанные предельные отклонения размеров: отверстий — H14, валов — h14, остальных — $(\pm \frac{IT14}{2})$.

(Измененная редакция, Изм. № 1).

2.6. Эксплуатация штуцерно-торцовых соединений и штуцеров в различных климатических условиях, предусмотренных ГОСТ 15150—69, обуславливается защитными покрытиями согласно сборочному чертежу трубопровода.

2.7. Штуцерно-торцовые соединения и штуцера из углеродистой стали совместно с трубами для морской и пресной воды, за исключением резьбы, должны быть оцинкованы горячим способом по стандартам и техническим условиям.

(Измененная редакция, Изм. № 1).

2.8. Детали штуцерно-торцовых соединений и штуцера должны быть изготовлены из материалов, указанных в табл. 8 и 9.

Таблица 8

Тип соединения	Марка материала		Проводимая среда
	ниппеля	накидной гайки	
1, 2 3, 4	Сталь марки 25 по ГОСТ 1050—88	Сталь марки 35 по ГОСТ 1050—88	Морская и пресная вода, масляные фракции, тяжелые нефтепродукты, воздух
		Сталь марки 38ХА по ГОСТ 4543—71	Пар с температурой до 673 К (400 °С)
	Сталь марки 08Х18Н10Т по ГОСТ 5632—72	Бронза марки БрАЖМц10—3—1,5 по ГОСТ 18175—78	Дистиллированная вода, конденсат, негорючие жидкости системы гидравлики, масляные фракции, самин, воздух, легкие нефтепродукты, пар с температурой до 523 К (250 °С)
		Сталь марки 38ХА по ГОСТ 4543—71	Пар с температурой от 524 до 673 К (от 251 до 400 °С)
1, 3	Латунь марки ЛМц58—2 по ГОСТ 15527—70	Сталь марки 35 по ГОСТ 1050—88	Конденсат, негорючие жидкости системы гидравлики, масляные фракции, воздух, пар с температурой до 523 К (250 °С)
	Бронза марки БрАЖНМц9—4—4—1 по стандартам и техническим условиям, утвержденным в установленном порядке	Бронза марки БрАЖМц10—3—1,5 по ГОСТ 18175—78	Морская вода
	Бронза марки БрАМц9—2 по ГОСТ 18175—78		Конденсат, негорючие жидкости системы гидравлики, масляные фракции, воздух, пар с температурой до 523 К (250 °С)

Таблица 9

Тип соединения	Марка материала	Проводимая среда
5, 6, 7, 8, 9, 10	Сталь марки 25 по ГОСТ 1050—88	Морская и пресная вода, масляные фракции, легкие и тяжелые нефтепродукты, воздух, пар с температурой до 673 К (400 °С)

Тип соединения	Марка материала	Проводимая среда
5, 6, 7, 8, 9, 10	Сталь марки 08X18H10T по ГОСТ 5632—72	Дистиллированная вода, конденсат, негорючие жидкости системы гидравлики, масляные фракции, легкие нефтепродукты, сажин, воздух, пар с температурой до 673 К (400 °С)
6, 7, 8, 9, 10	Латунь марки ЛМц58—2 по ГОСТ 15527—70	Конденсат, негорючие жидкости системы гидравлики, масляные фракции, воздух, пар с температурой до 523 К (250 °С)
6, 10	Бронза марки БрАМц9—2 по ГОСТ 18175—78	
6, 7, 8, 9, 10	Бронза марки БрАЖНМц9—4—4—1 по стандартам и техническим условиям, утвержденным в установленном порядке	Морская вода

Примечания:

1. Штуцерно-торцовые соединения с ниппелем и штуцера из бронзы марки БрАМц9—2 применяют в помещениях с повышенной влажностью и при необходимости электросварки трубопроводов.
2. Допускается изготавливать штуцера из стали марки 20 вместо стали марки 25.
3. Под термином «масляные фракции» следует понимать дизельное, промышленное и турбинное масла.

(Измененная редакция, Изм. № 3).

2.9. Материалы прокладок выбирают в зависимости от проводимых сред и рабочих давлений по чертежам и техническим условиям.

(Измененная редакция, Изм. № 1).**2.10. (Исключен, Изм. № 1).**

2.11. Установленный срок службы штуцерно-торцовых соединений и штуцеров должен быть не менее установленного срока службы трубопровода, на котором применяют эти соединения и штуцеры.

(Измененная редакция, Изм. № 1).

2.12. Отклонение массы соединений и штуцеров должно быть не более +4 %.

(Введен дополнительно, Изм. № 1).**3. ПРАВИЛА ПРИЕМКИ**

3.1. Для проверки соответствия штуцерно-торцовых соединений и штуцеров требованиям настоящего стандарта устанавливают приемно-сдаточные испытания.

3.2. Приемно-сдаточным испытаниям подвергают 10 % партии штуцерно-торцовых соединений или штуцеров, но не менее 10 шт.

(Измененная редакция, Изм. № 3).

3.3. При приемно-сдаточных испытаниях штуцерно-торцовые соединения и штуцера должны быть проверены на соответствие требованиям пп. 1.1; 1.2; 2.1—2.3; 2.5; 2.8.

3.4. (Исключен, Изм. № 1).**4. МЕТОДЫ ИСПЫТАНИЙ**

4.1. Конструкцию штуцерно-торцовых соединений и штуцеров проверяют сравнением с чертежами, а размеры — измерительным инструментом, обеспечивающим требуемую точность.

4.2. Внешний вид штуцерно-торцовых соединений и штуцеров и маркировки по пп. 2.1 и 5.1 проверяют внешним осмотром.

4.3. Качество материалов по пп. 2.8 и 2.9 проверяют по сертификатам.

5. МАРКИРОВКА, УПАКОВКА, ТРАНСПОРТИРОВАНИЕ И ХРАНЕНИЕ

5.1. На каждый штуцер и ниппель из коррозионно-стойкой стали и бронзы марки БрАМц9—2 должна быть нанесена кольцевая риска, из бронзы марки БрАЖНМц9—4—4—1 — две риски. Место нанесения рисок — по техническим условиям.

На штуцеры и ниппели из углеродистой стали и латуни риски не наносят.

5.2. Штуцерно-торцовые соединения и штуцера должны быть упакованы в ящики по ГОСТ 2991—85. В ящиках должны быть перегородки между рядами, предохраняющие изделия от механических повреждений и коррозии.

Маркировка транспортной тары — по ГОСТ 14192—96.

5.1, 5.2. **(Измененная редакция, Изм. № 1).**

5.3. Масса ящика брутто не должна превышать 80 кг.

5.4. В каждый ящик должны быть уложены штуцерно-торцовые соединения или штуцера одного типа.

По согласованию с потребителем допускается упаковка в один ящик штуцерно-торцовых соединений или штуцеров разных типов. При этом каждый тип должен быть упакован в пакеты или коробки. На каждом пакете или коробке должно быть указано обозначение изделий и их количество. По согласованию между потребителем и изготовителем допускается транспортировать штуцерно-торцовые соединения без прокладок.

(Измененная редакция, Изм. № 1).

5.5. В каждый ящик должен быть вложен документ, содержащий:

наименование предприятия-изготовителя;

обозначение изделия;

количество изделий каждого типа;

дату изготовления;

обозначение настоящего стандарта.

5.6. Транспортирование штуцерно-торцовых соединений и штуцеров осуществляют в таре всеми видами транспорта в условиях, предусмотренных для категории ЖЗ по ГОСТ 15150—69.

5.7. Хранение и консервация штуцерно-торцовых соединений и штуцеров — по группе 1—2 ГОСТ 9.014—78.

(Измененная редакция, Изм. № 1).

6. ГАРАНТИИ ИЗГОТОВИТЕЛЯ

6.1. Изготовитель гарантирует соответствие штуцерно-торцовых соединений и штуцеров требованиям настоящего стандарта при соблюдении потребителем правил эксплуатации, транспортирования и хранения.

6.2. Гарантийный срок эксплуатации штуцерно-торцовых соединений и штуцеров — по ОСТ 5.5536—83.

6.1, 6.2. **(Измененная редакция, Изм. № 2, 3).**

Редактор *Р.Г. Говердовская*
Технический редактор *И.С. Гришанова*
Корректор *А.С. Черноусова*
Компьютерная верстка *В.И. Грищенко*

Изд. лиц. №021007 от 10.08.95. Сдано в набор 08.07.98. Подписано в печать 11.08.98. Усл. печ. л. 1,40.
Уч.-изд. л. 1,10. Тираж 227 экз. С/Д 6338. Зак. 6.

ИПК Издательство стандартов, 107076, Москва, Колодезный пер., 14.
Набрано в Издательстве на ПЭВМ
Фидвал ИПК Издательство стандартов — тип. "Московский печатник", Москва, Лялин пер., 6.
Пар № 080102