

ГОСТ Р МЭК 598—2—19—97

ГОСУДАРСТВЕННЫЙ СТАНДАРТ РОССИЙСКОЙ ФЕДЕРАЦИИ

СВЕТИЛЬНИКИ

Часть 2

ЧАСТНЫЕ ТРЕБОВАНИЯ

Раздел 19

СВЕТИЛЬНИКИ ВЕНТИЛИРУЕМЫЕ

ТРЕБОВАНИЯ БЕЗОПАСНОСТИ

Издание официальное

БЗ 9—96/367

ГОССТАНДАРТ РОССИИ

Москва

ГОСТ Р МЭК 598—2—19—97

Предисловие

1 РАЗРАБОТАН И ВНЕСЕН Всероссийским научно-исследовательским, проектно-конструкторским светотехническим институтом им. С.И. Вавилова (ООО «ВНИСИ»)

2 ПРИНЯТ И ВВЕДЕН В ДЕЙСТВИЕ Постановлением Госстандарта России от 12 марта 1997 г. № 93

3 Настоящий стандарт представляет собой аутентичный текст международного стандарта МЭК 598—2—19—81 «Светильники. Часть 2. Частные требования. Раздел 19. Светильники вентилируемые. Требования безопасности»

4 ВВЕДЕН ВПЕРВЫЕ

© ИПК Издательство стандартов, 1997

Настоящий стандарт не может быть полностью или частично воспроизведен, тиражирован и распространен в качестве официального издания без разрешения Госстандарта России

II

Содержание

Нормативные ссылки	IV
19.1 Область применения	1
19.2 Общие требования к испытаниям	2
19.3 Определения	2
19.4 Классификация	2
19.5 Маркировка	2
19.6 Конструкция	3
19.7 Пути утечки и воздушные зазоры	4
19.8 Заземление	4
19.9 Контактные зажимы	4
19.10 Внешние провода и провода внутреннего монтажа	4
19.11 Защита от поражения электрическим током	5
19.12 Испытание на старение и тепловые испытания	5
19.13 Защита от попадания пыли и влаги	9
19.14 Сопротивление и электрическая прочность изоляции	9
19.15 Теплостойкость, огнестойкость и сопротивление токам поверхностного разряда	9
Приложение А Пояснение символа t_0 применительно к венти- лируемым светильникам	10

ГОСТ Р МЭК 598—2—19—97

Нормативные ссылки

В настоящем стандарте использованы ссылки на следующие стандарты:

ГОСТ Р МЭК 227—94 Кабели с поливинилхлоридной изоляцией на номинальное напряжение до 450/750 В включ.

ГОСТ Р МЭК 598—1—96 Светильники. Часть 1. Общие требования и методы испытаний

МЭК 245* Кабели с резиновой изоляцией на номинальное напряжение 450/750 В включ.

* См. также ГОСТ 26413.0—85.

IV

Светильники

Часть 2
Частные требования

Раздел 19

СВЕТИЛЬНИКИ ВЕНТИЛИРУЕМЫЕ

Требования безопасности

Luminaires. Part 2. Particular requirements.
Section 19. Air-handling luminaires. Safety requirements

Дата введения 1998—01—01

19.1 Область применения

Настоящий стандарт устанавливает требования безопасности к вентилируемым светильникам, совмещенным с вентиляционными каналами или вентилируемым пространством (приточная вентиляция), с трубчатыми люминесцентными лампами, напряжение питания которых не превышает 1000 В.

Стандарт следует применять совместно с соответствующими разделами ГОСТ Р МЭК 598—1, на которые имеются ссылки.

Следует обратить внимание, что настоящий стандарт устанавливает только требования безопасности к вентилируемым светильникам. Требований к рабочим характеристикам светильников в настоящее время нет.

Примечания

1 Термины «вентиляция» и «вентилируемый» в настоящем стандарте относятся только к приточной вентиляции.

2 В настоящем разделе нет требований к светильникам с лампами накаливания и с разрядными лампами, кроме трубчатых люминесцентных ламп.

Издание официальное

1

19.2 Общие требования к испытаниям

Применяют положения раздела 0 ГОСТ Р МЭК 598—1. Испытания, приведенные в соответствующем разделе ГОСТ Р МЭК 598—1, проводят в последовательности, указанной в настоящем стандарте.

19.3 Определения

Применяют определения раздела 1 ГОСТ Р МЭК 598—1, а также следующие:

Вентилируемый светильник — специально разработанный светильник для работы совместно с системой кондиционирования воздуха.

Примечание — Воздух может проходить через полость расположения лампы или через отдельные проходы.


Статический режим работы — работа светильника в условиях, когда не производится никакого движения воздуха его принудительной подачей или вытяжкой, а только естественной конвекцией.


19.4 Классификация

Применяют положения раздела 2 ГОСТ Р МЭК 598—1 с оговоркой, что светильники должны относиться только к классам защиты I, II или III.

19.5 Маркировка

Применяют положения раздела 3 ГОСТ Р МЭК 598—1 совместно с 19.5.1 — 19.5.4 настоящего стандарта.

19.5.1 Встраиваемые светильники, не маркированные символом , должны иметь на этикетке, прикрепленной к светильнику, или в инструкции, прилагаемой к нему, предупреждение, что любая часть наружной поверхности светильника, расположенного в нише, не находилась на расстоянии менее 25 мм от воспламеняемого материала.

19.5.2 Светильники, маркированные символом , должны сопровождаться информацией о типе конструкции. Эта информация должна наноситься на светильник или указываться в инструкции изготовителя; для этого следует применять одну из следующих формулировок:


«Для подключения к вентиляционному каналу»;

«Для использования в вентилируемом пространстве».

Если к светильникам, предназначенным для использования в вентилируемом пространстве, добавляют приспособления, позволяю-

щие подключать их к вентиляционным каналам, на этих приспособлениях должно быть указано: «Для подключения к вентиляционному каналу».

19.5.3 «Специальные условия», указанные в 3.3.6 раздела 3 ГОСТ Р МЭК 598—1, должны также включать:

а) значения минимально допустимого расстояния от корпуса светильника до элементов конструкции здания, выполненных из воспламеняемого материала, если светильник не маркирован символом ;

б) вид применения, например «для использования в вентилируемом пространстве».

19.5.4 Пояснение смысла символа t_a , применяемого на вентилируемых светильниках, см. в приложении А.

19.6 Конструкция

Применяют положения раздела 4 ГОСТ Р МЭК 598—1 совместно с требованиями 19.6.1 — 19.6.3 настоящего стандарта.

19.6.1 Для встроенных частей светильника значение энергии удара и сжатие испытательной пружины, указанные в 4.13 раздела 4 ГОСТ Р МЭК 598—1, должны заменяться значениями, указанными в таблице 1 настоящего стандарта.

Таблица 1 — Энергия удара и сжатие пружины

Испытуемые детали	Энергия удара, Н·м	Сжатие пружины, мм
Части светильника (кроме керамических), обеспечивающие защиту от поражения электрическим током	0,35	17
Керамические и все остальные части светильника	0,20	13

19.6.2 Если для предупреждения возможности воспламенения светильник имеет прокладки или другие аналогичные приспособления, обеспечивающие минимальный зазор от светильника до элементов конструкции здания, эти приспособления должны крепиться так, чтобы их нельзя было снять, не повредив светильник или сделав невозможной повторную правильную установку приспособления на место. Это требование не распространяется на прокладки, поставляе-


мые только для конструкционных целей и которые не оказывают влияния на безопасность.

Примечание — В некоторых странах вентиляционные системы рассматривают как места, представляющие опасность воспламенения, и в этих случаях предлагается выполнять дополнительно следующие указания:

а) светильники должны иметь металлический корпус или корпус из другого негорючего материала и быть сконструированы так, чтобы температура корпуса светильника не превышала 100 °С, когда светильник испытывается согласно 19.12. Корпус светильника может иметь отверстия, занимающие не более 10 % общей поверхности корпуса;

б) ширина горизонтальных отверстий, обращенных вверх, не должна превышать 6 мм, а ширина других отверстий не должна превышать 10 мм. Кроме этого, ширина проекции на горизонтальную плоскость отверстий, обращенных вверх и расположенных на других плоскостях, не должна превышать 6 мм. У светильников с муфтами для присоединения к вентиляционным каналам не существует ограничений на ширину отверстий;

с) такие элементы, как ПРА, присоединительные зажимы и проводка, проходящая через светильник, должны быть защищены у таких светильников оболочкой из негорючего материала, обеспечивающей достаточную защиту от проникновения пыли. Эта оболочка может быть частью самого элемента. Требование не распространяется на патроны для ламп и стартеров, на их контактные зажимы или монтажные концы, если нормируемый ток, протекающий через эти элементы, не превышает 2 А.

19.6.3 Требования к непосредственной установке светильников на нормально воспламеняемых поверхностях, т.е. относящиеся к светильникам, маркированным символом  (см. 4.16.1 раздела 4 ГОСТ Р МЭК 598—1), не распространяются на входные отверстия приточной вентиляции. Для светильников, имеющих рассекатель воздуха, поверхность его испытывают как часть поверхности светильника.

19.7 Пути утечки и воздушные зазоры

Применяют положения раздела 11 ГОСТ Р МЭК 598—1.

19.8 Заземление

Применяют положения раздела 7 ГОСТ Р МЭК 598—1.

19.9 Контактные зажимы

Применяют положения разделов 14 и 15 ГОСТ Р МЭК 598—1.

19.10 Внешние провода и провода внутреннего монтажа

Применяют положения раздела 5 ГОСТ Р МЭК 598—1 совместно с требованиями 19.10.1 настоящего стандарта.

19.10.1 Если гибкий кабель или шнур используется для подключения к сети и присоединен к светильнику изготовителем, то он должен соответствовать механическим и электрическим требованиям

ГОСТ Р МЭК 227, МЭК 245 и выдерживать без разрушения самые высокие температуры, при которых ему приходится работать при нормальном использовании.

Проверку проводят испытанием по 19.12 настоящего стандарта.

Примечание — Применение гибкого кабеля или шнура во встраиваемых вентилируемых светильниках возможно в следующих случаях:

- a) до гибкого кабеля или шнура нельзя легко дотронуться и добраться в нише;
- b) для облегчения установки светильника в нишу;
- c) для обеспечения возможности регулировки регулируемых светильников.

19.11 Защита от поражения электрическим током

Применяют положения раздела 8 ГОСТ Р МЭК 598—1.

19.12 Испытание на старение и тепловые испытания

Применяют положения раздела 12 ГОСТ Р МЭК 598—1 совместно с требованиями 19.12.1 — 19.12.3 настоящего стандарта. Светильники с классификацией IP, превышающей IP20, должны подвергаться соответствующим испытаниям по 12.4 — 12.6 раздела 12 ГОСТ Р МЭК 598—1 после испытаний 9.2, но до испытаний по 9.3 раздела 9 ГОСТ Р МЭК 598—1, указанных в 19.13 настоящего стандарта.

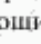
19.12.1 Тепловые испытания (нормальный режим работы)

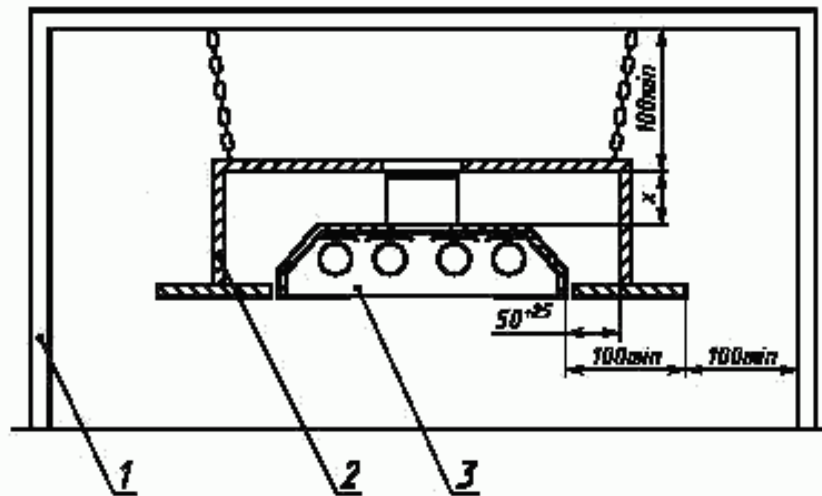
19.12.1.1 Испытания проводят в статичном режиме работы.

Общие сведения о конструкции испытательной ниши, например толщине ее стенок, указаны в приложении D ГОСТ Р МЭК 598—1 совместно со следующими положениями.

Для испытания светильников с устройствами для подключения к вентиляционным каналам, эти устройства соединяют с боковыми сторонами или верхом испытательной ниши.

При испытании светильников с отверстиями для циркуляции воздуха верх испытательной ниши изготавливают из твердого картона толщиной 4,5 мм, плотно закрепленного по сторонам испытательной ниши. По всей поверхности картона делают отверстия диаметром 4,5 мм с расстоянием между осями отверстий 25 мм.

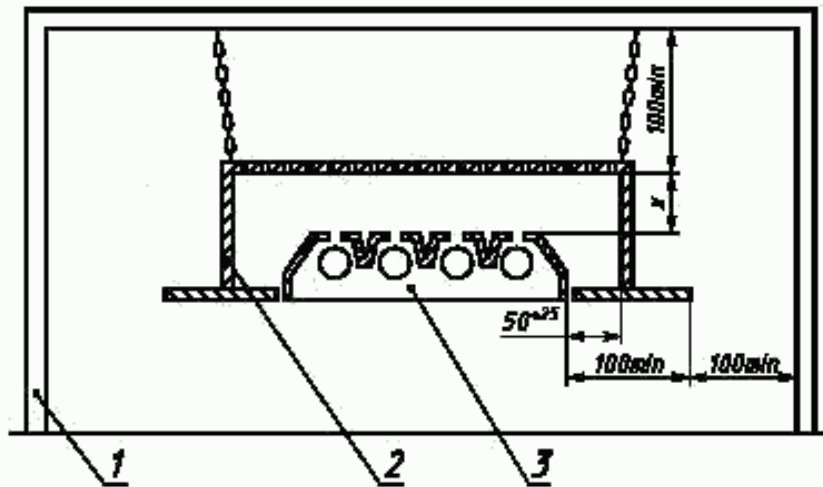
При испытании встраиваемых вентилируемых светильников, имеющих символ , их устанавливают в испытательной нише без зазора (см. рисунок 1) или с зазором 25 мм (см. рисунок 2), а светильники без этого символа устанавливают в нише так, чтобы верхняя плоская часть светильника была на расстоянии 25 мм (см. рисунок 1) или 60 мм (см. рисунок 2) от внутренней поверхности потолка испытательной ниши.



1 — камера, защищенная от сквозняков; 2 — испытательная ниша;
3 — светильник

Вид светильника	Размер x , мм
С символом 	0
Без символа 	25

Рисунок 1 — Способ установки в защищенной от сквозняков камере светильника с устройством для присоединения к вентиляционному каналу



1 — камера, защищенная от сквозняков; 2 — испытательная ниша;
3 — светильник

Вид светильника	Размер x , мм
С символом 	25
Без символа 	60

Рисунок 2 — Способ установки в защищенной от сквозняков камере светильника с отверстиями для циркуляции воздуха

19.12.1.2 При испытании температура обращенных вверх поверхностей светильника, расположенных в зоне основного движения воздуха, не должна превышать 100 °С, кроме случаев, когда этой поверхностью являются колбы трубчатых люминесцентных ламп, для которых температура не должна превышать 125 °С.

Температура конвекционных потоков воздуха, выходящего из светильника, не должна превышать 100 °С.

Во время испытания температура ни одной из частей испытательной ниши не должна превышать 90 °С.

19.12.2 Проводка для подсоединения к сети, когда она проходит внутри светильника или может коснуться его поверхности, не должна нагреваться до высоких температур. Проверка должна проводиться испытанием по 19.12.2.1 и соответствовать требованиям 19.12.2.2 настоящего стандарта.

19.12.2.1 Светильник присоединяют к сети кабелем, поставляемым со светильником, или кабелем, соответствующим требованиям, указанным в маркировке светильника, или, если последний не имеет соответствующей маркировки, кабелем, указанным в инструкции изготовителя; в других случаях применяют кабели с поливинилхлоридной (ПВХ) изоляцией по ГОСТ Р МЭК 227.

Находят самое горячее место (внутри или на внешней поверхности светильника), с которым может соприкоснуться кабель при нормальной работе светильника. Кабель слегка прижимают к этому месту светильника и измеряют температуру изоляции кабеля в этом месте, как описано в приложении F ГОСТ Р МЭК 598—1.

19.12.2.2 Рабочая температура кабеля не должна превышать значений, указанных в таблице 2.

Таблица 2 — Рабочая температура кабеля

Наименование кабеля	Предельные значения рабочей температуры
Кабель (включая соединительную кабельную муфту), поставляемый вместе со светильником	Максимальная температура, указанная в таблице 12.1 ГОСТ Р МЭК 598—1

Окончание табл. 2

Наименование кабеля	Предельные значения рабочей температуры
Кабель, поставляемый отдельно от светильника: а) светильник с температурной маркировкой кабеля б) светильник без температурной маркировки кабеля	Указанная на кабеле температура Максимальная температура, указанная в таблице 12.1 ГОСТ Р МЭК 598—1 для обычных кабелей с ПВХ изоляцией, не подвергаемых механической нагрузке

19.12.3 Тепловые испытания (аномальные условия работы)

19.12.3.1 Испытания проводят в статичном режиме работы. Светильник устанавливают как указано в 19.2.1.1.

19.12.3.2 Во время испытаний температура обращенных вверх поверхностей, расположенных в зоне основного движения воздуха, не должна превышать 130 °С, кроме случаев, когда этой поверхностью являются колбы трубчатых люминесцентных ламп, для которых температура не должна превышать 150 °С.

Во время испытаний температура ни одной из частей испытательной ниши не должна превышать 130 °С.

19.13 Защита от попадания пыли и влаги

Применяют положения раздела 9 ГОСТ Р МЭК 598—1.

Для светильников с классификацией IP, превышающей IP20, порядок испытаний, указанный в разделе 9 ГОСТ Р МЭК 598—1, должен быть таким же, как в 19.12 настоящего стандарта.

19.14 Сопротивление и электрическая прочность изоляции

Применяют положения раздела 10 ГОСТ Р МЭК 598—1.

19.15 Теплостойкость, огнестойкость и сопротивление токам поверхностного разряда

Применяют положения раздела 13 ГОСТ Р МЭК 598—1.

**ПОЯСНЕНИЕ СИМВОЛА t_b ПРИМЕНИТЕЛЬНО
К ВЕНТИЛИРУЕМЫМ СВЕТИЛЬНИКАМ**

«Нормируемая максимальная окружающая температура» (символ t_b) определена в 1.2.25 раздела 1 ГОСТ Р МЭК 598—1 и включает еще в определении слова «в нормальных условиях». Для светильников «нормальные условия» зависят от вида системы кондиционирования воздуха, с которой светильник совмещен, поэтому необходимо указать совокупность условий, при которых следует измерять температуру t_b , и обратить внимание на связь, существующую между «нормальными условиями» и условиями, которые могут встретиться на практике.

Условия работы, указанные в настоящем стандарте, являются условиями статичного режима работы, т.е. когда в светильнике не происходит принудительной циркуляции приточного или удаляемого воздуха, но сохраняется возможность циркуляции воздуха из-за естественной конвекции, поэтому температура t_b , которую следует нанести на светильник, является максимальной температурой окружающего воздуха, при которой светильник может работать в этих условиях.

Однако, когда светильник установлен в системе кондиционирования воздуха, окружающая температура будет зависеть от типа и характеристик системы кондиционирования, а последние могут быть уточнены только потребителем.

Для уточнения этой температуры ее следует измерять в средней точке ниши, где установлен светильник, причем макет или реальный светильник, работающий в статичном режиме, располагают так, чтобы воспроизвести ограничения, которые может вызвать светильник для свободной циркуляции воздуха.

Для обеспечения наилучших условий, которые могут возникнуть в системах принудительной циркуляции воздуха, последние отключают при измерении температуры, если эти системы подают охлажденный воздух или воздух комнатной температуры, и оставляют работающими, если температура подаваемого ими воздуха выше комнатной температуры.

Светильник, выбранный для применения в конкретных условиях, должен иметь маркировку t_b не менее измеренной температуры.

ГОСТ Р МЭК 598—2—19—97

УДК 628.94:658.382.3:006.354 ОКС 29.140.40 Е83 ОКП 34 6100

Ключевые слова: требования частные, требования, испытания

**ИЗМЕНЕНИЯ, ВНЕСЕННЫЕ В ГОСУДАРСТВЕННЫЕ
СТАНДАРТЫ РОССИЙСКОЙ ФЕДЕРАЦИИ**

**Е. ЭНЕРГЕТИЧЕСКОЕ И ЭЛЕКТРОТЕХНИЧЕСКОЕ
ОБОРУДОВАНИЕ**

Группа Е83

Изменение № 1 ГОСТ Р МЭК 598—2—19—97 Светильники. Часть 2. Частные требования. Раздел 19. Светильники вентилируемые. Требования безопасности

Принято и введено в действие Постановлением Госстандарта России от 05.08.98 № 313

Дата введения 1999—01—01

Предисловие. Пункт 3 дополнить словами: «с Изменениями № 1 (1987) и № 2 (1997)».

Пункт 19.12.1.2. Первый абзац. Заменить значение: 125 °С на 150 °С.

(ИУС № 11 1998 г.)

Редактор *В.П. Огурцов*
Технический редактор *В.Н. Прусакова*
Корректор *В.Н. Кануркина*
Компьютерная верстка *Л.А. Круговой*

Изд. лиц. № 021007 от 10.08.95. Сдано в набор 20.03.97. Подписано в печать 14.04.97.
Усл. печ. л. 0,93. Уч.-изд. л. 0,80. Тираж 258 экз. С427. Зак. 299.

ИПК Издательство стандартов
107076, Москва, Колодезный пер., 14
Набрано в Издательстве на ПЭВМ
Филиал ИПК Издательство стандартов — тип. "Московский печатник"
Москва, Лялин пер., 6.