

МЕЖГОСУДАРСТВЕННЫЙ
СТАНДАРТ

ГОСТ
IEC 60079-2—
2013

ВЗРЫВООПАСНЫЕ СРЕДЫ

Часть 2

Оборудование с видом взрывозащиты
«оболочки под избыточным давлением «р»

(prIEC 60079-2, IDT)

Издание официальное



Москва
Стандартинформ
2015

Предисловие

Цели, основные принципы и порядок проведения работ по межгосударственной стандартизации установлены ГОСТ 1.0—92 «Межгосударственная система стандартизации. Основные положения» и ГОСТ 1.2—2009 «Межгосударственная система стандартизации. Стандарты межгосударственные, правила и рекомендации по межгосударственной стандартизации. Правила разработки, принятия, применения, обновления и отмены»

Сведения о стандарте

1 ПОДГОТОВЛЕН Автономной некоммерческой национальной организацией «Ех-стандарт» (АННО «Ех-стандарт») на основе собственного аутентичного перевода на русский язык проекта международного стандарта, указанного в пункте 5

2 ВНЕСЕН Федеральным агентством по техническому регулированию и метрологии (Росстандарт)

3 ПРИНЯТ Межгосударственным советом по стандартизации, метрологии и сертификации (протокол от 27 сентября 2013 г. № 59-П)

За принятие проголосовали:

Краткое наименование страны по МК (ИСО 3166) 004—97	Код страны по МК (ИСО 3166) 004—97	Сокращенное наименование национального органа по стандартизации
Армения	AM	Минэкономики Республики Армения
Беларусь	BY	Госстандарт Республики Беларусь
Киргизия	KG	Кыргызстандарт
Молдова	MD	Молдова-Стандарт
Россия	RU	Росстандарт

4 Приказом Федерального агентства по техническому регулированию и метрологии от 22 ноября 2013 г. № 1724-ст межгосударственный стандарт ГОСТ IEC 60079-2—2013 введен в действие в качестве национального стандарта Российской Федерации с 1 июля 2015 г.

5 Настоящий стандарт идентичен проекту шестого издания международного стандарта IEC 60079-2 Explosive atmospheres — Part 2: Equipment protection by pressurized enclosure «р») (Взрывоопасные среды — Часть 2: Оборудование с видом взрывозащиты «оболочки под избыточным давлением «р»).

Степень соответствия — идентичная (IDT).

Сведения о соответствии межгосударственных стандартов ссылочным международным стандартам приведены в дополнительном приложении ДА

6 ВВЕДЕН ВПЕРВЫЕ

Информация об изменениях к настоящему стандарту публикуется в ежегодном информационном указателе «Национальные стандарты», а текст изменений и поправок — в ежемесячном информационном указателе «Национальные стандарты». В случае пересмотра (замены) или отмены настоящего стандарта соответствующее уведомление будет опубликовано в ежемесячном информационном указателе «Национальные стандарты». Соответствующая информация, уведомление и тексты размещаются также в информационной системе общего пользования — на официальном сайте Федерального агентства по техническому регулированию и метрологии в сети Интернет

© Стандартиформ, 2015

В Российской Федерации настоящий стандарт не может быть полностью или частично воспроизведен, тиражирован и распространен в качестве официального издания без разрешения Федерального агентства по техническому регулированию и метрологии

Содержание

1 Область применения	1
2 Нормативные ссылки	1
3 Термины и определения	2
4 Уровни взрывозащиты	4
5 Требования к конструкции оболочек	6
5.1 Оболочка	6
5.2 Материалы	6
5.3 Дверцы и крышки	6
5.4 Механическая прочность	7
5.5 Отверстия, перегородки, отсеки и внутренние компоненты электрооборудования группы I и II	7
5.6 Отверстия для статического избыточного давления	7
5.7 Изоляционные материалы для электрооборудования группы I	7
5.8 Уплотнения	8
5.9 Барьеры от искр и нагретых частиц	8
5.10 Химические источники тока и батареи	8
6 Температурные пределы	8
6.1 Общие положения	8
6.2 Уровни взрывозащиты «рхв» или «руб»	8
6.3 Уровень взрывозащиты «рзс»	8
7 Средства и устройства защиты (кроме варианта взрывозащиты с помощью статического избыточного давления)	9
7.1 Пригодность защитных устройств для взрывоопасной зоны	9
7.2 Целостность защитных устройств	9
7.3 Поставка защитных устройств	9
7.4 Система установления избыточного давления, оцененная как связанное оборудование	10
7.4.1 Системы установления избыточного давления для уровня взрывозащиты «рзс»	10
7.4.2 Системы установления избыточного давления для уровня взрывозащиты «руб»	10
7.4.3 Системы установления избыточного давления для уровня взрывозащиты «рхв»	10
7.5 Схема последовательности функционирования средств и устройств защиты для уровня взрывозащиты «рхв»	10
7.6 Номинальные характеристики защитных устройств	11
7.7 Автоматическая продувка для электрооборудования группы I и II с уровнем взрывозащиты «рхв»	11
7.8 Условия продувки для электрооборудования группы I или II	11
7.9 Очистка электрооборудования группы III	11
7.10 Требования при минимальном расходе защитного газа	12
7.11 Защитные устройства для определения минимального избыточного давления	12
7.12 Значение минимального избыточного давления	13
7.13 Создание наддува в нескольких оболочках	13
7.14 Защитные устройства на дверцах и крышках	13

III

7.15	Уровни взрывозащиты электрооборудования, при которых оно может оставаться под напряжением.	13
7.16	Уровни взрывозащиты, разрешенные для электрооборудования внутри оболочки под давлением с уровнем взрывозащиты «руб»	13
8	Обеспечение защиты и защитные устройства для статического избыточного давления	14
8.1	Пригодность защитных устройств для взрывоопасной зоны.	14
8.2	Защитный газ	14
8.3	Внутренние источники выделения.	14
8.4	Процедура заполнения газом электрооборудования группы I и II.	14
8.5	Процедура заполнения газом электрооборудования группы III	14
8.6	Защитные устройства.	14
8.7	Виды взрывозащиты электрооборудования, при которых оно может оставаться под напряжением.	14
8.8	Избыточное давление	14
9	Подача защитного газа.	14
9.1	Резервный источник.	14
9.2	Независимые источники	15
9.3	Тип газа	15
9.4	Температура	15
10	Оболочка под давлением с внутренним источником поступления воспламеняющихся веществ	15
11	Условия поступления воспламеняющихся веществ	15
11.1	Отсутствие поступления	15
11.2	Ограничение поступления газа или пара	16
11.3	Ограничение поступления жидкости	16
12	Конструктивные требования к встроенной системе	16
12.1	Общие требования к конструкции	16
12.2	Неповреждаемая встроенная система	16
12.3	Встроенная система с ограниченной утечкой	16
13	Защитный газ и методика установления избыточного давления при наличии внутреннего источника утечки.	17
13.1	Общие положения	17
13.2	Установление избыточного давления с компенсацией утечки	18
13.3	Установление избыточного давления с разбавлением	18
14	Электрооборудование, способное к воспламенению	18
15	Внутренние нагретые поверхности	19
16	Функциональные проверки и испытания	19
16.1	Определение максимального избыточного давления	19
16.2	Испытание на максимальное избыточное давление	19
16.3	Испытание на утечку.	19
16.4	Испытание на продувку оболочки под давлением, не имеющей внутреннего источника утечки, и испытание на заполнение при статическом избыточном давлении	20

16.5 Испытание на продувку и разбавления в оболочке под давлением, имеющей внутренний источник утечки	20
16.6 Проверка минимального избыточного давления	22
16.7 Испытания встроенной системы на неповреждаемость.	22
16.8 Испытание на избыточное давление встроенной системы с ограниченной утечкой	22
17 Прием-сдаточные испытания	22
17.1 Испытание на функционирование	22
17.2 Испытание на утечку.	22
17.3 Испытание встроенной системы на неповреждаемость.	22
17.4 Испытание встроенной системы с ограниченной утечкой.	22
18 Маркировка	23
18.1 Общие положения	23
18.2 Идентификация оболочки под давлением	23
18.3 Дополнительная маркировка	23
18.4 Оболочка под давлением со встроенной системой.	23
18.5 Оболочка под давлением, защищенная статическим избыточным давлением	23
18.6 Системы установления избыточного давления	23
18.7 Предупреждения в соответствии с требованиями других разделов	24
18.8 Ограничение давления потребителем	24
18.9 Инертный газ	24
19 Руководства по эксплуатации.	25
Приложение А (обязательное) Испытание процессов продувки и разбавления	26
Приложение В (справочное) Пример логической схемы функционирования средств и устройств защиты	27
Приложение С (справочное) Примеры изменения давления в газопроводах и оболочках	28
Приложение D (справочное) Информация, предоставляемая потребителю	32
Приложение E (обязательное) Классификация типа утечки внутри оболочки	34
Приложение F (справочное) Примеры использования концепции зон разбавления	35
Приложение G (обязательное) Встроенные химические источники тока и батареи для уровня взрывозащиты «рхВ» и «руВ»	37
Приложение H (обязательное) Встроенные химические источники тока и батареи для уровня взрывозащиты «рзС»	42
Приложение ДА (справочное) Сведения о соответствии межгосударственных стандартов ссылочным международным стандартам	43
Библиография.	44

Введение

Настоящий стандарт содержит полный аутентичный текст проекта шестого издания международного стандарта IEC 60079-2, включенного в международную систему сертификации МЭКЕх и европейскую систему сертификации на основе директивы 94/9 EC; его требования полностью отвечают потребностям стран СНГ.

Настоящий стандарт разработан в обеспечение ТР ТС 012/2011

«О безопасности оборудования для работы во взрывоопасных средах».

Настоящий стандарт является одним из комплекса стандартов по видам взрывозащиты для оборудования, применяемого во взрывоопасных средах.

Настоящий стандарт может применяться для нормативного обеспечения обязательной сертификации и испытаний.

В настоящем стандарте приводятся требования к проектированию, изготовлению, испытаниям и маркировке электрооборудования, предназначенного для использования в потенциально взрывоопасных средах, в которых:

а) защитный газ, поддерживаемый под давлением выше давления внешней среды, используется для защиты от образования взрывоопасной газовой смеси внутри оболочек, которые не содержат внутренних источников утечки горючего газа или пара, или

б) защитный газ, поддерживаемый под давлением выше давления внешней среды, используется для защиты от образования взрывоопасной газовой смеси внутри оболочек. Защитный газ подается в оболочку, содержащую один или более внутренних источников утечки для предотвращения образования взрывоопасных смесей внутри, или

с) защитный газ, поддерживаемый под давлением выше давления внешней среды, используется для защиты от попадания горючей пыли, которая может привести к образованию взрывоопасной пылевой смеси внутри оболочек, но только, если нет внутреннего источника утечки горючей пыли.

Настоящий стандарт содержит требования к устройству и связанному с ним оборудованию, включая входной и выходной газопроводы, а также к дополнительному устройству контроля, необходимому для осуществления и поддержания наддува и (или) разбавления.

ВЗРЫВООПАСНЫЕ СРЕДЫ

Часть 2

Оборудование с видом взрывозащиты «оболочки под избыточным давлением «р»

Explosive atmospheres. Part 2. Equipment protection by pressurized enclosure «р»

Дата введения — 2015—07—01

1 Область применения

Настоящий стандарт содержит специальные требования к конструкции и испытаниям электрооборудования с оболочками под давлением, обеспечивающими взрывозащиту вида «р» и предназначенными для использования во взрывоопасных газовых или пылевых средах. Настоящий стандарт устанавливает требования к оболочкам под давлением с ограниченной утечкой воспламеняющегося вещества.

Требования настоящего стандарта дополняют требования IEC 60079-0. Если требования настоящего стандарта входят в противоречие с требованиями IEC 60079-0, то требования данного стандарта имеют приоритетное значение.

Настоящий стандарт не содержит требований:

к оболочкам под давлением, в которых встроенная система может выделять:

а) воздух с содержанием кислорода выше нормального или

б) кислород в сочетании с инертным газом (объемная доля кислорода в инертном газе больше 21 %);

к помещениям под давлением или помещениям, предназначенным для установки анализаторов (см. IEC 60079-13 [1]);

к оболочкам под давлением, применяемым в присутствии взрывчатых или пиротехнических веществ;

к оболочкам под давлением, применяемым в присутствии комбинированных смесей газа/пара и горючей пыли;

к оболочкам под давлением, применяемым в присутствии самовоспламеняющихся веществ, например взрывчатых веществ или ракетного топлива, содержащих свои собственные окисляющие вещества;

к оболочкам под давлением с внутренним источником выделения горючей пыли.

П р и м е ч а н и е — Когда потребитель выступает в роли изготовителя, он отвечает за то, чтобы все соответствующие части настоящего стандарта применялись при изготовлении и испытании оборудования.

2 Нормативные ссылки

Приведенные ниже документы являются обязательными для применения настоящего стандарта. В части документов с датой опубликования применяют только указанные издания. В тех случаях, когда дата опубликования не указана, применяется последнее издание приведенного документа (включая любые поправки):

IEC 60034-5 Rotating electrical machines — Part 5: Degrees of protection provided by the integral design of rotating electrical machines (IP code) — Classification (Машины электрические вращающиеся.

Издание официальное

1

Часть 5. Степени защиты, обеспечиваемые собственной конструкцией вращающихся электрических машин (код IP). Классификация)

IEC 60050-151 International Electrotechnical Vocabulary — Chapter 151: Electrical and magnetic devices (Международный электротехнический словарь. Глава 151: Электрические и магнитные устройства)

IEC 60050-426 International Electrotechnical Vocabulary — Chapter 426: Electrical apparatus for explosive atmospheres (Международный электротехнический словарь. Глава 426: Электрооборудование для взрывоопасных сред)

IEC 60079-0: Explosive atmospheres — Part 0: General requirements (Взрывоопасные среды. Часть 0. Общие требования)

IEC 60112 Method for the determination of the proof and the comparative tracking indices of solid insulating materials (Материалы электроизоляционные твердые. Методы определения нормативного и сравнительного индексов трекинговой стойкости)

IEC 60529 Degrees of protection provided by enclosures (IP Code) (Степени защиты, обеспечиваемые оболочками (Код IP))

IEC 60664-1:2007, Insulation coordination for equipment within low-voltage systems — Part 1: Principles, requirements and tests (Координация изоляции для оборудования в низковольтных системах. Часть 1. Принципы, требования и испытания)

IEC 60079-11 Explosive atmospheres — Part 11: Equipment protection by intrinsic safety «i» (Взрывоопасные среды. Часть 11. Искробезопасная электрическая цепь «i»)

IEC 60079-15 Explosive atmospheres — Part 15: Construction, tests and marking of type of protection «p» electrical apparatus (Взрывоопасные среды. Часть 15. Оборудование с видом взрывозащиты «p»)

IEC 60127 (Все части) Miniature fuses (Предохранители плавкие миниатюрные)

3 Термины и определения

В настоящем стандарте применены термины по IEC 60050-151, IEC 60050-426 и IEC 60079-0, а также следующие термины с соответствующими определениями.

Примечание — В настоящем стандарте, если нет других указаний, термины «напряжение» и «ток» означают постоянное напряжение или действующее значение переменного напряжения или тока.

3.1 сигнальное устройство (alarm): Электрооборудование, осуществляющее визуальные или звуковые сигналы, предназначенные для привлечения внимания.

3.2 встроенная система (containment system): Часть электрооборудования, содержащая воспламеняющееся вещество и которая может быть внутренним источником выделения (утечки) этого вещества.

3.3 разбавление (dilution): Непрерывная подача защитного газа после предварительной (предпусковой) продувки (очистки) с таким расходом, что концентрация воспламеняющегося вещества внутри оболочки под давлением поддерживается вне пределов взрываемости у любого потенциального источника воспламенения (т. е. вне зоны разбавления).

Примечание — Разбавление кислорода инертным газом может привести к образованию концентрации взрывоопасного газа или пара выше верхнего концентрационного предела взрываемости (ВКПВ).

3.4 зона разбавления (dilution area): Зона вблизи внутреннего источника утечки, в которой концентрация воспламеняющегося вещества не уменьшена до безопасного значения.

3.5 объем оболочки (enclosure volume): Внутренний объем оболочки без встроенного оборудования. Для вращающихся электрических машин это свободный внутренний объем плюс объем, вытесненный ротором.

3.6 воспламеняющееся вещество (flammable substance): Газы, пары, жидкости или их смеси, которые способны к воспламенению.

3.7 герметично закрытое устройство (hermetically sealed device): Устройство такой конструкции, что наружная среда не может проникнуть внутрь, а любое соединение выполнено неразъемным.

Примечание — Примером выполнения неразъемного соединения может быть пайка, дуговая сварка или сплавление стекла и металла.

3.8 воспламеняющее устройство (ВУ) (ignition capable equipment) (ICA): Устройство, которое в нормальном режиме работы является источником воспламенения для заданной взрывоопасной среды.

3.9 **индикатор** (indicator): Устройство, подтверждающее правильность расхода или давления и которое подвергается периодической проверке в соответствии с условиями эксплуатации.

3.10 **внутренний источник утечки** (internal source of release): Точка или участок внутри защитной оболочки, из которых воспламеняющееся вещество в виде газа, пара или жидкости может поступать в оболочку под давлением в количестве, достаточном для образования в смеси с воздухом взрывоопасной газовой среды.

3.11 **компенсация утечки** (leakage compensation): Обеспечение потока защитного газа, достаточного для компенсации любой утечки из оболочки под давлением и ее газопроводов.

3.12 **избыточное давление** (overpressure): Давление внутри защитной оболочки, превышающее давление во внешней среде, окружающей оболочку.

3.13 **наддув** (pressurization): Обеспечение защиты от проникания внешней среды в оболочку путем поддержания в ней давления защитного газа выше давления во внешней среде.

3.14 **система установления избыточного давления (система наддува)** (pressurization system): Совокупность компонентов, обеспечивающих создание и контроль избыточного давления в оболочке под давлением.

3.15 **оболочка под давлением** (pressurized enclosure): Оболочка, в которой защитный газ поддерживается под давлением, превышающим давление во внешней среде.

3.16 **защитный газ** (protective gas): Воздух или инертный газ, используемый для продувки и поддержания избыточного давления, а если требуется, и для разбавления воспламеняющихся веществ внутри оболочки.

Примечание — В настоящем стандарте инертный газ — это азот, диоксид углерода, аргон или любой газ, который при смешении с кислородом в отношении 4:1 (как в атмосферном воздухе) не расширяет пределы воспламенения взрывоопасных смесей.

3.17 **источник защитного газа** (protective gas supply): Компрессор, воздуходувка или баллон со сжатым газом, обеспечивающие подачу защитного газа под избыточным давлением.

Примечания

1 Источник защитного газа содержит входные и выходные трубы, регуляторы давления, клапаны.

2 Компоненты системы установления избыточного давления, кроме регуляторов давления, не включены.

3.18 **продувка** (purging): Операция пропускания защитного газа через оболочку и газопроводы под давлением в количестве, достаточном для снижения взрывоопасной газовой среды до безопасного уровня.

3.19 **статическое избыточное давление** (static pressurization): Поддержание избыточного давления внутри оболочки под давлением без дополнительного поступления защитного газа.

3.20 **уровень взрывозащиты «рхв»** (level of protection «рхв»): Оболочка под давлением, обеспечивающая уровень взрывозащиты оборудования Mb, Gb или Db.

Примечание — Незащищенное оборудование, кроме защитных устройств (3.23), допускается устанавливать в оболочку под давлением с уровнем взрывозащиты «рхв».

3.21 **уровень взрывозащиты «руб»** (level of protection «руб»): Оболочка под давлением, обеспечивающая уровень взрывозащиты оборудования Gb или Db с уровнем взрывозащиты оборудования Gc или Dc, внутренним по отношению к оболочке под давлением.

Примечание — Оборудование с уровнем взрывозащиты оборудования Gc или Dc, кроме защитных устройств (3.25), допускается устанавливать в оболочку под давлением с уровнем взрывозащиты «руб».

3.22 **уровень взрывозащиты «рзс»** (level of protection «рзс»): Оболочка под давлением, обеспечивающая уровень взрывозащиты оборудования Gc или Dc.

Примечание — Незащищенное оборудование, кроме защитных устройств (3.23), допускается устанавливать в оболочку под давлением с уровнем взрывозащиты «рзс».

3.23 **защитное устройство** (safety device): Устройство, применяемое для обеспечения или сохранения целостности вида взрывозащиты.

3.24 нижний предел взрываемости (lower flammable limit, LFL): Концентрация горючего газа, пара или тумана в воздухе, ниже которой не образуется взрывоопасная газовая среда, выраженная в процентном отношении (см. IEC 60079-20-1 [2]).

Примечание — Нижний предел взрываемости также известен как нижний концентрационный предел распространения пламени (НКПР).

3.25 верхний предел взрываемости (upper flammable limit, UFL): Концентрация горючего газа, пара или тумана в воздухе, выше которой не образуется взрывоопасная газовая среда, выраженная в процентном отношении (см. IEC 60079-20-1 [2]).

Примечание — Верхний предел взрываемости также известен как верхний концентрационный предел распространения пламени (ВКПР).

4 Уровни взрывозащиты

Взрывозащита «Оболочки под избыточным давлением» подразделяется на три уровня («рхв», «руб» и «рзс»), выбираемые с учетом уровня взрывозащиты оборудования, необходимого для внешней потенциально взрывоопасной среды (Mb, Gb, Db, Gc или Dc) в зависимости от того, существует ли вероятность внутренней утечки и может ли устройство, находящееся внутри оболочки под давлением, вызвать воспламенение (см. таблицу 1). Кроме того, уровень взрывозащиты определяет конструктивные требования к оболочке под давлением и к системе установления избыточного давления (см. таблицу 2).

Т а б л и ц а 1 — Выбор уровня взрывозащиты

Условие внутренней утечки	Требования к самому высокому уровню взрывозащиты оборудования для внешней взрывоопасной среды	Оболочка, содержащая воспламеняющие устройства	Уровень взрывозащиты
Нет	Mb, Gb или Db	Да или нет	«рхв»
Нет	Gb или Db	Нет	«руб»
Нет	Gc или Dc	Да или нет	«рзс»
Да, газ/пар	Mb, Gb или Db	Да или нет. Воспламеняющие устройства не расположены в зоне разбавления	«рхв»
Да, газ/пар	Gb или Db	Нет	«руб»
Да, газ/пар	Gc или Dc	Да. Воспламеняющие устройства не расположены в зоне разбавления	«рхв»
Да, газ/пар	Gc или Dc	Нет	«руб»
Да, жидкость	Gb или Db	Да или нет	«рхв» (инертный)
Да, жидкость	Gb или Db	Нет	«руб» (инертный)
Да, жидкость	Gc или Dc	Да или нет	«рзс» (инертный)

Если воспламеняющимся веществом является жидкость, нормальная утечка не допускается. Защитный газ должен быть инертным, если за уровнем взрывозащиты следует указание «инертный»; см. раздел 13.

Т а б л и ц а 2 — Требования к конструкции в соответствии с уровнем взрывозащиты

Критерии конструкции	Уровни взрывозащиты			
	«рхв»	«руб»	«рзс»	
			с индикацией	с сигнализацией
Степень защиты оболочки в соответствии с IEC 60529 или IEC 60034-5	Минимально IP4X			Минимально IP3X
Ударостойкость оболочки	IEC 60079-0			половина значения, указанного в IEC 60079-0
Проверка периода продувки	Требуются наличие прибора контроля времени и контроль за давлением и расходом	Время продувки и величина расхода, указанные в маркировке		
Предотвращение выхода раскаленных частиц через нормально закрытое выходное отверстие в зону уровня взрывозащиты оборудования Mb, Gb или Db	Требуется барьер от искр и частиц (см. 5.9), если искры и частицы обычно образуются	Требование отсутствует (примечание 1)	Уровень взрывозащиты «рзс» не применяется к зонам уровня взрывозащиты оборудования Mb, Gb или Db	
Предотвращение выхода раскаленных частиц через нормально закрытое выходное отверстие в зону уровня взрывозащиты оборудования Gc или Dc	Требование отсутствует (примечание 2)			
Предотвращение выхода раскаленных частиц в зону уровня взрывозащиты оборудования Mb, Gb или Db через открытое выходное отверстие в нормальных условиях работы	Требуется барьер от искр и частиц (см. 5.9)		Уровень взрывозащиты «рзс» не применяется к зонам уровня взрывозащиты оборудования Mb, Gb или Db	
Предотвращение выхода раскаленных частиц в зону уровня взрывозащиты оборудования Gc или Dc через открытое выходное отверстие в нормальных условиях работы	Требуется барьер от искр и частиц (см. 5.9), если искры и частицы обычно образуются	Требование отсутствует (примечание 1)	Требуется барьер от искр и частиц (см. 5.9), если искры и частицы обычно образуются	
Дверцы или крышки, для открывания которых требуется инструмент	Предупреждение согласно 5.3 и 6.2 b), ii)	Предупреждение согласно 5.3.6 и примечанию 1	Предупреждение согласно 5.3.6 и примечанию 3	
Дверцы или крышки, для открывания которых инструмент не требуется	Блокировка согласно 7.14 (при отсутствии внутренних нагретых частей)	Предупреждение согласно 5.3.6 и примечанию 1	Предупреждение согласно 5.3.6 и примечанию 3	
Внутренние нагретые части, требующие времени для охлаждения перед открыванием оболочки	Исполнение в соответствии с 6.2 b), ii)	Требование отсутствует (примечание 1)	Предупреждение согласно 5.3.6	
<p>П р и м е ч а н и я</p> <p>1 Подпункт 6.2 перечисления b), ii) не применим для уровня взрывозащиты «руб», так как не допускается наличие нагретых внутренних частей и появления раскаленных частиц в нормальных условиях работы.</p> <p>2 Требование относительно барьеров от искр и частиц отсутствует, так как в условиях аварийной работы, при которой выходное отверстие открывается, маловероятно, чтобы внешняя среда была в пределах взрываемости.</p> <p>3 Требования к применению инструмента для оболочки с уровнем взрывозащиты «рзс» не предъявляются, поскольку в нормальных условиях работы оболочка со всеми установленными крышками и дверцами находится под давлением. Маловероятно, что концентрация внешней среды будет в пределах взрываемости в случае удаления крышки или дверцы.</p>				

5 Требования к конструкции оболочек

5.1 Оболочка

Степень защиты оболочки под давлением должна соответствовать значению, указанному в таблице 2.

Общие требования, требования теплостойкости и светостойкости к неметаллическим оболочкам и их неметаллическим частям согласно IEC 60079-0 не применяются к оболочкам под давлением с уровнями взрывозащиты «руб» и «рзс» и уровнем взрывозащиты «рхв» без внутренних компонентов, которые превышают маркированный температурный класс.

Примечание — Неисправность оболочки приведет к срабатыванию сигнализации или отключению электропитания воспламеняющих цепей, поэтому не требуется проводить испытания неметаллических оболочек и их неметаллических частей.

5.2 Материалы

Применяемый защитный газ не должен неблагоприятно влиять на материалы оболочки, газопроводов и соединительных частей.

5.3 Дверцы и крышки

5.3.1 Оболочки под давлением для электрооборудования группы I

Дверцы и крышки должны:

- иметь специальные крепежные детали согласно IEC 60079-0 или
- быть заблокированы так, чтобы электропитание электрооборудования, не имеющего защиты согласно 7.15, отключалось автоматически при их открывании и не могло быть включено, пока они не будут закрыты. Должны также выполняться требования 7.7.

5.3.2 Оболочки под давлением для электрооборудования группы I со статическим избыточным давлением

Дверцы и крышки должны иметь специальные крепежные детали согласно IEC 60079-0.

5.3.3 Оболочки под давлением для электрооборудования группы II

На данные оболочки не распространяются требования к специальным крепежным деталям согласно IEC 60079-0.

Для уровня взрывозащиты «рхв» дверцы и крышки, за исключением тех, которые могут быть открыты только с помощью инструмента или ключа, должны быть заблокированы так, чтобы электропитание электрооборудования, не указанного в 7.15, отключалось автоматически при их открывании и не могло быть включено до тех пор, пока они не будут закрыты.

Для уровней взрывозащиты «руб» и «рзс» применение инструмента или ключа для открывания дверц и крышек не требуется.

Примечание — Под воздействием высокого внутреннего давления открывание дверц или крышек может быть резким. Защиту операторов и обслуживающего персонала осуществляют одним из следующих способов:

- a) использованием нескольких креплений, которые обеспечивают безопасное снижение избыточного давления из оболочки до того, как ослабнут все крепления, или
- b) использованием крепления на два положения, что позволяет производить безопасное снижение давления при открывании оболочки, или
- c) ограничением максимального внутреннего давления до значения, не превышающего 2,5 кПа.

5.3.4 Оболочки со статическим избыточным давлением для электрооборудования группы II и группы III

Дверцы и крышки не должны открываться без помощи ключа или инструмента.

5.3.5 Электрооборудование группы II и группы III с уровнем взрывозащиты «рхв»

Оболочка под давлением, в которой находятся нагретые компоненты, требующие времени для охлаждения, не должна открываться без использования инструмента или ключа.

5.3.6 Предупредительные надписи на дверцах и крышках электрооборудования группы II и группы III

Для предотвращения воспламенения взрывоопасной газовой или пылевой среды, которая может присутствовать при открывании оболочки, на дверцы и крышки необходимо нанести предупредительную надпись:

«ПРЕДУПРЕЖДЕНИЕ — НЕ ОТКРЫВАТЬ ПРИ ВОЗМОЖНОМ ПРИСУТСТВИИ ВЗРЫВООПАСНОЙ СРЕДЫ».

5.4 Механическая прочность

Оболочки под давлением, газопроводы (при их наличии) и соединения должны выдерживать при условии закрытых выходов давление, в 1,5 раза превышающее максимальное избыточное давление, указанное изготовителем для нормальных условий эксплуатации, но не менее 200 Па.

Однако если в процессе эксплуатации может возникнуть давление, способное привести к деформации оболочки, газопроводов (при их наличии) или соединений, то необходимо применение защитного устройства для ограничения максимального внутреннего избыточного давления до уровня, безопасного для взрывозащиты данного вида. Если изготовитель не обеспечивает такое защитное устройство, то оборудование следует маркировать знаком «X» в соответствии с IEC 60079-0 и в специальных условиях применения, указанных в сертификате, должна быть приведена вся информация, необходимая потребителю для обеспечения требований настоящего стандарта.

5.5 Отверстия, перегородки, отсеки и внутренние компоненты электрооборудования группы I и II

5.5.1 Отверстия и перегородки следует размещать таким образом, чтобы обеспечить эффективную продувку.

Примечания

1 Непродуваемые участки должны быть устранены путем правильного размещения входа и выхода защитного газа и за счет учета влияния на продувку внутренних перегородок.

2 Для газов или паров, которые тяжелее воздуха, вход защитного газа должен быть ближе к верху оболочки, а выход — ближе к низу оболочки.

3 Для газа и паров легче воздуха вход защитного газа должен находиться ближе к низу оболочки, а выход — ближе к верху оболочки.

4 Размещение входа и выхода с противоположных сторон оболочки способствует перекрестной вентиляции.

5 Внутренние перегородки (например, монтажные платы) следует размещать таким образом, чтобы не препятствовать потоку защитного газа. Использование коллекторов или экранов также улучшает поток вокруг препятствий.

6 Число отверстий для входа и выхода зависит от конструкции электрооборудования. Особое внимание следует обращать на продувку подотсеков, на которые может быть подразделено электрооборудование.

5.5.2 Поток защитного газа для внутренних отсеков следует направлять через основную оболочку или продувать их отдельно.

Примечание — Для обеспечения соответствующей продувки выходные отверстия должны иметь площадь сечения не менее 1 см^2 на каждые 1000 см^3 объема оболочки при минимальном диаметре отверстия 6,3 мм.

5.5.3 Катодно-лучевые трубки и другие герметичные устройства не требуют продувки.

5.5.4 Компоненты со свободным внутренним объемом менее 20 см^3 не рассматривают как внутренние отсеки, требующие продувки, если их внутренний объем составляет не более 1 % свободного внутреннего объема оболочки под давлением.

Примечания

1 Значение, равное 1 %, соответствует 25 % нижнего предела взрываемости водорода (см. А.2).

2 Электрические элементы, герметизированные от окружающей среды, например транзисторы, микросхемы, конденсаторы и др., не учитывают при расчетах общего объема компонента.

5.6 Отверстия для статического избыточного давления

В случаях статического избыточного давления оболочка должна иметь одно или более отверстий. После заполнения и достижения избыточного давления все отверстия следует заглушить.

5.7 Изоляционные материалы для электрооборудования группы I

Изоляционные материалы, находящиеся под напряжением, способным вызывать дуговые разряды в воздухе под воздействием номинального тока более 16 А в коммутационных устройствах (автоматические выключатели, контакторы, разъединители), должны отвечать, минимум, следующим условиям:

- группа трекинговостойкости должна иметь индекс СИТ $\geq 400 \text{ М}$ согласно IEC 60112;

- должно быть предусмотрено соответствующее устройство, которое определяет возможное разрушение изоляционных материалов внутри оболочки, что создает опасную ситуацию, и автоматически отсоединяет источник электропитания, подаваемого на оболочку со стороны этого источника. Наличие и работа такого устройства должны быть проверены;

- пути утечки между оголенными проводами под напряжением должны соответствовать значениям, приведенным для эквивалентного напряжения в группе материалов III для степени загрязнения 3 в IEC 60664-1.

5.8 Уплотнения

Кабели и газопроводы, связанные с оболочкой под давлением, следует уплотнить для обеспечения требуемой степени защиты оболочки от воздействия окружающей среды. При отсутствии уплотнения их следует рассматривать как часть оболочки.

5.9 Барьеры от искр и нагретых частиц

Оболочки под давлением и газопроводы, если таковые используются для защитного газа, должны быть снабжены барьерами от искр и частиц для защиты от попадания раскаленных частиц во взрывоопасную зону.

Принято считать, что в нормальном режиме раскаленные частицы не образуются, если контакты замыкания/размыкания находятся под током менее 10 А, рабочее напряжение не превышает 275 В переменного тока или 60 В постоянного тока, а контакты имеют покрытие.

Для оболочек, в которых раскаленные частицы в нормальном режиме не образуются, барьеры от искр и нагретых частиц для выходного отверстия не требуются при сбросе в зону с уровнем взрывозащиты оборудования Gb или Mb.

Для оболочек, в которых раскаленные частицы в нормальном режиме не образуются, барьеры не требуются при выходе в зону с уровнем взрывозащиты оборудования Gc.

Если изготовитель не применяет барьеры от искр и нагретых частиц, то электрооборудование маркируют знаком «Х» согласно требованиям к маркировке IEC 60079-0. В специальных условиях применения, указанных в сертификате, должна быть приведена вся информация, необходимая потребителю для обеспечения требований настоящего стандарта.

5.10 Химические источники тока и батареи

В приложении G приведены требования к уровням взрывозащиты «рхв» и «руб». В приложении H приведены требования к уровню взрывозащиты «рзс».

6 Температурные пределы

6.1 Общие положения

Электрооборудование должно быть классифицировано в соответствии с требованиями температурной классификации по IEC 60079-0. Температурный класс должен быть определен в соответствии с 6.2 и 6.3.

6.2 Уровни взрывозащиты «рхв» или «руб»

Для данных уровней взрывозащиты температурная классификация должна основываться на более высокой из следующих температур:

- а) самая высокая температура внешней поверхности оболочки или
- б) самая нагретая поверхность внутреннего компонента.

И с к л ю ч е н и е — Температура внутреннего компонента может превышать температурную классификацию, если:

i) компонент отвечает требованиям к малым элементам IEC 60079-0 или

ii) оболочка под давлением имеет уровень взрывозащиты «рхв» и соответствует требованиям к времени открытия оболочек согласно IEC 60079-0. Должны быть приняты соответствующие меры в целях предотвращения (в случае потери избыточного давления) контакта любой взрывоопасной газовой среды, которая может существовать, с поверхностью нагретого компонента до его охлаждения ниже допустимого максимального значения.

П р и м е ч а н и е — Это обеспечивается за счет соответствующей конструкции соединений оболочки под давлением и газопроводов или другим способом, например с помощью вспомогательных систем вентиляции или путем заключения нагретой поверхности внутри оболочки под давлением в герметичный корпус.

В оболочке с уровнем взрывозащиты «руб» нагретые частицы, способные вызвать воспламенение, в нормальном режиме не допускаются.

6.3 Уровень взрывозащиты «рзс»

Температурная классификация для уровня взрывозащиты основана на температуре самой нагретой наружной поверхности оболочки.

Примечание — При определении температурной классификации следует учитывать любое внутреннее устройство с его собственной защитой, которое может оставаться под напряжением при отключенной системе установления избыточного давления (система наддува).

7 Средства и устройства защиты (кроме варианта взрывозащиты с помощью статического избыточного давления)

7.1 Пригодность защитных устройств для взрывоопасной зоны

Устройства защиты, предохраняющие электрооборудование, защищенное с помощью избыточного давления, от взрыва, сами не должны быть источником воспламенения (см. 7.15), или же их следует устанавливать за пределами взрывоопасной зоны.

7.2 Целостность защитных устройств

Защитные устройства, предусмотренные настоящим стандартом (см. таблицу 3), являются компонентами системы управления.

Безопасность и целостность системы управления должны отвечать следующим требованиям:

- для уровня взрывозащиты «рхв» или «руб» — наличие одной неисправности;
- для уровня взрывозащиты вида «рзс» — работа в нормальном режиме.

Примечание — При анализе наличия одной неисправности можно руководствоваться серией стандартов IEC 61511 [3] или аналогичными стандартами.

Электрической блокировки на двигателях или системах контроля вентиляторов недостаточно для индикации неисправности системы установления избыточного давления, поскольку не могут быть выявлены такие неисправности как: соскальзывание ремня вентилятора, ослабление вентилятора на валу или обратное вращение вентилятора.

Т а б л и ц а 3 — Средства защиты в зависимости от уровня взрывозащиты

Вид защитных устройств	Уровень взрывозащиты		
	«рхв»	«руб»	«рзс»
Защитное устройство для определения потери минимального избыточного давления	Датчик давления (7.11)		Индикатор или датчик давления [7.11 d)]
Защитное(ые) устройство(а) для проверки времени предварительной продувки	Реле времени, датчики давления и расхода на выходе (7.7)	Время продувки и значение расхода, указанные в табличке согласно 7.8 с)	
Защитное устройство для дверцы или крышки, открываемой с помощью инструмента	Исключение [6.2 b)]	Не требуется (нагретых внутренних компонентов нет)	Не требуется
Защитное устройство для двери или крышки, открываемой без инструмента	Блокировка (7.14) (нагретых внутренних компонентов нет)	Не требуется (нагретых внутренних компонентов нет)	Не требуется
Защитное устройство при наличии нагретых внутренних компонентов и встроенной системы (15)	Аварийная сигнализация и блокировка, обеспечивающая прекращение поступления воспламеняющегося вещества	Не применяется для защиты, поскольку нагрев внутренних частей не допускается	Аварийная сигнализация (нормальная утечка не допускается)

7.3 Поставка защитных устройств

Защитные устройства поставляются изготовителем электрооборудования или потребителем. Если изготовитель не обеспечивает установку защитных устройств, электрооборудование маркируют знаком «Х» согласно IEC 60079-0. В специальных условиях применения, указанных в сертификате,

должна быть приведена вся информация, необходимая потребителю для обеспечения требований настоящего стандарта.

7.4 Система установления избыточного давления, оцененная как связанное оборудование

7.4.1 Системы установления избыточного давления для уровня взрывозащиты «рзс»

Система установления избыточного давления должна включать в себя, по меньшей мере, следующее: устройство контроля за минимальным избыточным давлением (например, регулятор давления) и устройство проверки минимального избыточного давления (например, индикатор) согласно 7.11.

При наличии выходного отверстия на него должен быть установлен барьер от искр и частиц.

При наличии регулятора, при котором в режиме одной неисправности полное внутреннее давление будет на выходе регулятора, необходимо устройство (например, выходное отверстие), которое ограничит внутреннее давление оболочки до заданного значения, которое указано в инструкции и установлено при испытании или на основе расчета. Если предусмотрены несколько вариантов регуляторов или выходных отверстий, то должно быть определено значение выходного отверстия для каждой группы имеющихся вариантов регулятора.

Система установления избыточного давления должна быть испытана для подтверждения правильности работы.

7.4.2 Системы установления избыточного давления для уровня взрывозащиты «руб»

Система установления избыточного давления должна включать в себя, по меньшей мере, следующее: устройство контроля за минимальным избыточным давлением (например, регулятор давления), устройство проверки минимального избыточного давления (например, датчик давления) и автоматическое устройство защиты согласно 7.11.

При наличии регулятора, при котором в режиме одной неисправности полное внутреннее давление будет на выходе регулятора, необходимо устройство (например, выходное отверстие), которое ограничит внутреннее давление оболочки до заданного значения, которое указано в инструкции и установлено при испытании или на основе расчета. Если предусмотрены несколько вариантов регуляторов или выходных отверстий, то должно быть определено значение выходного отверстия для каждой группы имеющихся вариантов регулятора.

Система установления избыточного давления должна быть испытана для подтверждения правильности работы.

7.4.3 Системы установления избыточного давления для уровня взрывозащиты «рхб»

Система установления избыточного давления должна включать в себя, по меньшей мере, следующее: устройство контроля за минимальным избыточным давлением (например, регулятор давления), устройство проверки минимального избыточного давления (например, датчик давления), автоматическое устройство защиты согласно 7.11 и автоматическую систему управления, включающую датчик давления и расхода согласно 7.7.

При наличии регулятора, при котором в режиме одной неисправности полное внутреннее давление будет на выходе регулятора, необходимо устройство (например, выходное отверстие), которое ограничит внутреннее давление оболочки до заданного значения, которое указано в инструкции и установлено при испытании или на основе расчета. Если предусмотрены несколько вариантов регуляторов или выходных отверстий, то должно быть определено значение для каждой группы имеющихся вариантов регулятора/выходного отверстия.

Система установления избыточного давления должна быть испытана для подтверждения правильности работы, включая функционирование автоматической системы функционирования.

7.5 Схема последовательности функционирования средств и устройств защиты для уровня взрывозащиты «рхб»

Для оболочек с уровнем взрывозащиты «рхб» в целях определения режима работы системы управления изготовитель должен представить схему последовательности функционирования средств и устройств защиты, например, в виде таблицы или диаграммы состояния, диаграммы расхода и т. п. Схема последовательности функционирования должна четко идентифицировать и отражать рабочее состояние средств и устройств защиты и последовательность их действий. Для проверки соответствия диаграмме проводят испытания на функционирование. Эти испытания следует проводить только в нормальных атмосферных условиях, если нет других указаний изготовителя.

Примечание — Пример информации, предоставляемой изготовителем, приведен в приложении В.

7.6 Номинальные характеристики защитных устройств

Изготовитель должен указать максимальные и минимальные уровни срабатывания и допуски для защитных устройств. Защитные устройства должны использоваться в пределах нормальных эксплуатационных условий, определенных изготовителем.

7.7 Автоматическая продувка для электрооборудования группы I и II с уровнем взрывозащиты «рхв»

При уровне взрывозащиты «рхв» должна быть предусмотрена автоматическая система контроля продувки с защитными устройствами, предотвращающими подачу электропитания на электрооборудование внутри оболочки под давлением до завершения предварительной продувки.

Последовательность работы системы управления:

- a) после запуска производят контроль расхода защитного газа и значения избыточного давления в оболочке под давлением согласно требованиям настоящего стандарта;
- b) время продувки отсчитывают, когда достигается минимальный допустимый расход защитного газа, а избыточное давление находится в заданных пределах;
- c) по истечении заданного времени продувки включается электропитание электрооборудования;
- d) в случае нарушения работы защитных устройств на любом этапе отсчет времени прекращают, и реле времени переключают на начало цикла.

7.8 Условия продувки для электрооборудования группы I или II

Изготовитель должен указать условия надлежащей продувки после открывания оболочки или падения избыточного давления ниже указанного изготовителем допустимого минимума:

- a) для уровня взрывозащиты «рхв» или «рув» изготовитель должен указать минимальный расход газа при продувке и время продувки согласно требованиям испытаний (см. 16.4 или 16.5). Для оборудования, кроме вращающихся электрических машин и оборудования со сложной геометрией, минимальный расход продувочного газа и время продувки могут быть приняты равными пятикратному объему оболочки, если испытательная лаборатория на основании расчетов сочтет такую продувку достаточной без испытаний;

Примечание — Основанием для исключения испытания на продувку должно быть проведение испытаний аналогичных или сопоставимых оболочек.

- b) для уровня взрывозащиты «рзс», для оборудования, кроме вращающихся электрических машин и оборудования со сложной геометрией, изготовитель должен указать такой минимальный расход защитного газа и такое время продувки оболочки под давлением, чтобы количество пропущенного защитного газа было равно пяти объемам оболочки. Количество защитного газа может быть уменьшено, если испытания (см. 16.4 или 16.5) показали эффективность продувки;

Примечание — Основанием для исключения испытания на продувку вращающихся электрических машин и машин со сложной геометрией должно быть проведение испытаний аналогичных или сопоставимых оболочек.

- c) расход защитного газа следует контролировать на выходе из оболочки под давлением. Для уровня взрывозащиты «рхв» необходимо контролировать фактический расход. Для уровня взрывозащиты «рув» или «рзс» расход защитного газа при продувке может быть вычислен, например, исходя из давления в оболочке и установленных размеров выходного сопла. Для уровня взрывозащиты «рув» или «рзс» должна быть установлена табличка, регламентирующая продувку оболочки под давлением до подачи электропитания на электрооборудование. Табличка должна содержать приведенное ниже или аналогичное предупреждение:

«ПРЕДУПРЕЖДЕНИЕ! После того как оболочка была открыта, подачу электропитания можно возобновить только после продувки оболочки в течение _____ мин при расходе защитного газа, равном _____».

Примечание — Определение свободного пространства в газопроводах, не являющихся частью сертифицированного электрооборудования, и установление дополнительного времени продувки при заданном минимальном расходе входят в обязанности потребителя.

7.9 Очистка электрооборудования группы III

Должна быть установлена табличка с предупредительной надписью о том, что до подачи электропитания горячая пыль должна быть удалена из внутренней части. Табличка должна содержать приведенное ниже или аналогичное предупреждение:

«ПРЕДУПРЕЖДЕНИЕ! После того как оболочка была открыта, подачу электропитания можно возобновить только после удаления отложений горючей пыли в оболочке».

7.10 Требования при минимальном расходе защитного газа

Если изготовителем обозначен минимальный расход защитного газа с учетом специальных условий (например, когда температура встроенного электрооборудования выше указанного температурного класса), необходимы одно или более автоматических защитных устройств, которые срабатывают в случае падения расхода защитного газа на выходе ниже минимального значения.

7.11 Защитные устройства для определения минимального избыточного давления

Следует предусмотреть одно или более автоматических защитных устройств, которые должны срабатывать, когда избыточное давление внутри оболочки под давлением падает ниже минимума, указанного изготовителем:

- a) автоматическое защитное устройство получает сигнал от датчика, соединенного непосредственно со средой внутри оболочки под давлением;
- b) между датчиком автоматического защитного устройства и внутренним объемом оболочки под давлением устанавливаются клапаны не разрешается;
- c) необходимо обеспечить возможность проверки правильности работы защитных устройств. Их размещение и установку требуемых параметров следует производить согласно 7.12.

Примечание — Выбор конкретного вида действия автоматического защитного устройства (например, отключение электропитания, включение звуковой аварийной сигнализации в целях обеспечения безопасности установки) обычно входит в компетенцию потребителя;

d) для уровня взрывозащиты «рзс» должны соблюдаться указанные ниже условия, если оболочка под давлением снабжена индикатором вместо автоматического защитного устройства:

1) источник защитного газа должен быть снабжен аварийным сигнализатором для индикации неисправности источника защитного газа. Этот сигнализатор позволяет контролировать возможность обеспечения минимального давления в оболочке под давлением;

2) между оболочкой под давлением и аварийным сигнализатором источника защитного газа не должно быть никаких устройств, кроме аварийного клапана и (или) устройства регулирования давления или расхода;

- 3) любой аварийный клапан должен:
- иметь маркировку «ПРЕДУПРЕЖДЕНИЕ! КЛАПАН ДЛЯ ПОДАЧИ ЗАЩИТНОГО ГАЗА. ИЗУЧИТЕ ИНСТРУКЦИЮ ПЕРЕД ТЕМ, КАК ЗАКРЫВАТЬ КЛАПАН»;
 - предусматривать закрепление в открытом положении;
 - иметь указатель положения (открыто/закрыто);
 - размещаться в непосредственной близости от оболочки под давлением;
 - использоваться только при обслуживании оболочки под давлением.

Примечание — Этот клапан должен оставаться в открытом положении, если только не установлено, что в зоне отсутствует взрывоопасная газовая среда или все устройство внутри оболочки под давлением отключено от напряжения и охлаждено;

4) настройка и управление устройством регулирования давления или расхода (если оно предусмотрено) должны проводиться с помощью специального инструмента;

5) между оболочкой под давлением и аварийным сигнализатором подачи защитного газа запрещается устанавливать фильтры;

6) размещение индикатора должно обеспечивать удобное наблюдение показаний;

7) индикатор должен определять значение давления в оболочке;

8) точку измерения для индикатора следует выбирать таким образом, чтобы можно было учитывать самые жесткие условия эксплуатации.

Примечания

1 Если для определения расхода и давления защитного газа используют расходомер, то его следует размещать на выходе.

2 Если расходомер используется только для индикации давления, то его можно размещать на любом участке оболочки, кроме входа.

3 Поток защитного газа через оболочку или давление в оболочке можно контролировать на входе в оболочку только в исключительных случаях;

9) между индикатором и оболочкой под давлением не следует устанавливать клапаны.

7.12 Значение минимального избыточного давления

В каждой точке внутри оболочки под давлением и подключенных газопроводов, где возможна утечка, следует установить минимальное избыточное давление относительно внешнего давления: 50 Па для уровня взрывозащиты «рхВ» или «руб» и 25 Па — для «рзс».

Изготовитель должен обозначить минимальное и максимальное избыточное давления при эксплуатации, максимальное избыточное давление при продувке и максимальную скорость утечки при максимальном избыточном давлении.

При применении оборудования под давлением с внутренней замкнутой системой охлаждения, в которой циркуляция осуществляется внутренним вентилятором (например, двигателя), необходимо учитывать, что такие вентиляторы могут создавать отрицательное давление в частях корпуса с возможным риском проникновения газа или пыли в случае потери избыточного давления.

Распределение давления в различных системах и газопроводах приводится на рисунках С.1—С.4.

Примечание — Для безопасности установки оболочек под давлением очень важно, чтобы при установке связанных с оболочкой газопроводов, компрессора или вентилятора, последние не создавали опасности при эксплуатации. Основные требования к установке газопроводных систем изложены в приложении D.

7.13 Создание наддува в нескольких оболочках

При использовании общего источника защитного газа для ряда отдельных оболочек под давлением можно применять общее защитное устройство или устройства при условии, что конечное регулирующее воздействие учитывает наиболее неблагоприятную конфигурацию группы оболочек. Если используется общее защитное устройство, то при открывании дверцы или крышки одной оболочки нет необходимости отключать электрооборудование в других оболочках под давлением или включать аварийную сигнализацию, если соблюдены три следующих условия:

- для уровня взрывозащиты «рхВ» перед открыванием дверцы или крышки следует отключить электропитание электрооборудования в данной оболочке под давлением, за исключением случая, когда это разрешено согласно 7.15;
- общее защитное устройство продолжает контролировать избыточное давление и, если это необходимо, расход через все другие оболочки под давлением в этой группе;
- перед подключением электропитания к электрооборудованию в данной оболочке под давлением необходимо произвести продувку, описанную в 7.7.

7.14 Защитные устройства на дверцах и крышках

В устройствах с уровнем взрывозащиты «рхВ» крышки и дверцы, которые открывают без помощи инструмента или ключа, следует блокировать таким образом, чтобы отключение электропитания электрооборудования, не указанного в 7.15, происходило автоматически при их открывании, а включение электропитания было возможным только после их закрытия. Указанные устройства также должны соответствовать требованиям 7.7.

7.15 Уровни взрывозащиты электрооборудования, при которых оно может оставаться под напряжением

Для оболочек под давлением группы I и II электрооборудование, расположенное внутри оболочки под давлением, и на которое может подаваться электропитание в условиях отключения взрывозащиты уровня «рхВ» или «руб», должно иметь уровень взрывозащиты оборудования Ma или Mb для группы I и Ga или Gb для группы II.

Для оболочек под давлением группы II электрооборудование, расположенное внутри оболочки под давлением, и на которое может подаваться электропитание в условиях отключения взрывозащиты уровня взрывозащиты «рзс», должно иметь уровень взрывозащиты оборудования Ga, Gb или Gc.

Для оболочек под давлением группы III электрооборудование, расположенное внутри оболочки под давлением, и на которое может подаваться электропитание в условиях отключения взрывозащиты уровня взрывозащиты «рхВ», должно иметь уровень взрывозащиты оборудования Da или Db.

Для оболочек под давлением группы III электрооборудование, расположенное внутри оболочки под давлением, и на которое может подаваться электропитание в условиях отключения взрывозащиты уровня взрывозащиты «рзс», должно иметь уровень взрывозащиты оборудования Da, Db или Dc.

7.16 Уровни взрывозащиты, разрешенные для электрооборудования внутри оболочки под давлением с уровнем взрывозащиты «руб»

Электрооборудование внутри оболочки под давлением с уровнем взрывозащиты «руб» должно иметь уровень взрывозащиты оборудования Ga, Gb или Gc для группы II.

Электрооборудование внутри оболочки под давлением с уровнем взрывозащиты «руб» должно иметь уровень взрывозащиты оборудования Da, Db или Dc для группы III.

8 Обеспечение защиты и защитные устройства для статического избыточного давления

8.1 Пригодность защитных устройств для взрывоопасной зоны

Все защитные устройства, предотвращающие взрыв в электрооборудовании, защищенном статическим избыточным давлением, не должны инициировать взрыв, и если защитные устройства приводят в действие электрическими средствами, они должны быть защищены с использованием одного из видов взрывозащиты, приведенных в IEC 60079-0, подходящего для применения или должны быть установлены за пределами взрывоопасной зоны.

8.2 Защитный газ

Защитный газ должен быть инертным.

8.3 Внутренние источники выделения

Внутренние источники выделения воспламеняющихся веществ не допускаются.

8.4 Процедура заполнения газом электрооборудования группы I и II

Оболочку под давлением следует заполнить инертным газом вне взрывоопасной зоны, используя методику, указанную изготовителем.

8.5 Процедура заполнения газом электрооборудования группы III

Оболочка под давлением должна быть очищена согласно инструкциям изготовителя, чтобы не допускать отложений горючей пыли внутри оболочки.

После очистки оболочку под давлением следует заполнить инертным газом вне взрывоопасной зоны, используя методику, указанную изготовителем.

8.6 Защитные устройства

Если избыточное давление падает ниже минимума, указанного изготовителем, то требуется срабатывание двух автоматических защитных устройств при уровне взрывозащиты «rxb» или «руб» или одного автоматического защитного устройства при уровне взрывозащиты «pzc». Необходимо обеспечить возможность проверки правильности работы устройств во время эксплуатации электрооборудования. Изменение уставок автоматических защитных устройств должно быть возможно только с помощью инструмента или ключа.

П р и м е ч а н и е — Потребитель обычно определяет назначение автоматических защитных устройств (например, для отключения электропитания или включения звуковой аварийной сигнализации, или для принятия других мер обеспечения безопасности).

8.7 Виды взрывозащиты электрооборудования, при которых оно может оставаться под напряжением

Электрооборудование внутри оболочки под давлением, на которое подается электропитание, когда взрывозащита вида «р» не функционирует, должно иметь один из видов взрывозащиты, указанных в 7.15.

8.8 Избыточное давление

Минимальное избыточное давление должно превышать максимальную потерю давления в нормальных условиях эксплуатации за время, необходимое для охлаждения встроенных в оболочку компонентов в соответствии с требованиями ко времени открытия оболочек согласно IEC 60079-0 при минимальном значении, равном 1 ч. Минимальное избыточное давление должно превышать внешнее давление не менее чем на 50 Па в наиболее неблагоприятных допустимых условиях эксплуатации.

9 Подача защитного газа

9.1 Резервный источник

Если в случае неисправности основного источника необходимо установить резервный источник защитного газа, то каждый резервный источник независимо друг от друга должен поддерживать необхо-

димый уровень давления или расхода защитного газа. Два источника могут иметь общую систему газопроводов.

Примечание — Резервный источник рекомендуется при необходимости обеспечения работы электрооборудования.

9.2 Независимые источники

Если оболочка воспламеняющего устройства защищена оболочкой под давлением с уровнем взрывозащиты «рзс» и данная оболочка установлена в оболочку под давлением с уровнем взрывозащиты «руб», то источники защитного газа должны быть независимыми.

9.3 Тип газа

Защитный газ не должен быть воспламеняющимся. Изготовитель должен указать тип защитного газа и допустимый альтернативный газ.

Примечания

1 Защитный газ не должен из-за химических свойств или содержащихся примесей снижать эффективность взрывозащиты вида «р» или неблагоприятно влиять на функционирование и целостность встроенного в оболочку электрооборудования.

2 В качестве защитного газа может использоваться воздух, применяемый для приборов автоматики, азот или другой невоспламеняющийся газ.

3 При испытании инертного газа существует опасность удушья. Поэтому на оболочке должна быть размещена предупредительная надпись (см. 18.9). В качестве альтернативы должно быть предусмотрено соответствующее устройство для продувки оболочки в целях удаления инертного газа до открывания дверей и крышек.

9.4 Температура

Температура защитного газа не должна обычно превышать 40 °С на входе оболочки. В особых случаях допускается более высокая температура или может потребоваться более низкая температура; в этом случае температура должна быть указана на оболочке.

Примечание — Если это необходимо, следует принять меры, чтобы избежать конденсации и замерзания.

10 Оболочка под давлением с внутренним источником поступления воспламеняющихся веществ

Условия поступления воспламеняющихся веществ, требования к конструкции встроенной системы, соответствующая методика установления избыточного давления, ограничения, налагаемые на электрооборудование, способное вызвать воспламенение, и на температуру внутренних нагретых поверхностей, приведены в разделах 11—15.

11 Условия поступления воспламеняющихся веществ

11.1 Отсутствие поступления

11.1.1 Если встроенная система является неповреждаемой, то внутренняя утечка (поступление) отсутствует (см. 12.2).

11.1.2 Считают, что внутренняя утечка не происходит, если воспламеняющиеся вещества внутри встроенной системы находятся в газовой или паровой фазе в условиях работы в заданных температурных пределах или если:

a) газовая смесь внутри встроенной системы всегда имеет концентрацию ниже нижнего предела взрываемости или

b) минимальное давление, установленное для оболочки под давлением, не менее чем на 50 Па выше максимального давления, установленного для встроенной системы, и предусмотрено автоматическое защитное устройство, которое срабатывает, если перепад давления меньше 50 Па.

Примечание — Потребитель определяет назначение сигнала от автоматического защитного устройства (например, для отключения электропитания или включения звуковой сигнализации, или для принятия других мер обеспечения безопасности).

Электрооборудование следует маркировать знаком «X» в соответствии с IEC 60079-0 и указать в специальных условиях безопасного применения меры обеспечения безопасного применения.

11.2 Ограничение поступления газа или пара

Необходимо иметь возможность прогнозирования величины поступления (утечки) воспламеняющегося вещества в оболочку под давлением при любых неисправностях во встроенной системе (см. 12.3). В настоящем стандарте утечку сжиженного газа рассматривают как утечку газа.

11.3 Ограничение поступления жидкости

Интенсивность утечки воспламеняющегося вещества в оболочку под давлением ограничена так же, как и в 11.2, однако превращение жидкости в воспламеняющийся пар непредсказуемо. Необходимо учитывать возможность скопления жидкости внутри оболочки под давлением и последствия этого скопления.

Если из жидкости высвобождается кислород, то необходимо прогнозировать его возможный максимальный расход (см. 13.2.2).

12 Конструктивные требования к встроенной системе

12.1 Общие требования к конструкции

Конструкция встроенной системы, определяющая допустимость или недопустимость утечки, должна быть рассчитана на наиболее неблагоприятные условия эксплуатации, указанные изготовителем.

Система должна быть неповреждаемой или иметь ограниченную утечку при неисправности. Если воспламеняющимся веществом является жидкость, ее утечки в нормальных условиях эксплуатации не должно быть, а защитный газ должен быть инертным (см. приложение E).

Примечание — Защитный газ должен быть инертным, чтобы образующиеся пары не превышали допустимый предел разбавления защитного газа.

Изготовитель должен указать максимальное входное давление встроенной системы.

Изготовитель должен предоставить описание конструкции аппарата встроенной системы, указать типы воспламеняющегося вещества и рабочие условия, а также прогнозируемую интенсивность утечки в заданных точках, что позволит классифицировать встроенную систему [неповреждаемая (12.2) или с ограниченной утечкой (12.3)].

12.2 Неповреждаемая встроенная система

Встроенная система должна быть выполнена из металла, керамики или стекла в виде трубок или емкостей без подвижных соединений. Соединения выполняют сваркой, дуговой пайкой, сплавлением стекла с металлом или с помощью эвтектических методов¹⁾.

Низкотемпературные сплавы для пайки типа композитов свинца/олова не допускаются.

Примечание — Изготовитель должен тщательно определить возможность отрицательного воздействия рабочих условий на потенциально хрупкую встроенную систему. Неблагоприятные условия работы, которые должны быть согласованы между изготовителем и потребителем, могут включать вибрацию, тепловой удар и операции по обслуживанию, требующие открывания дверец и крышек оболочки под давлением.

12.3 Встроенная система с ограниченной утечкой

Конструкция системы с ограниченной утечкой должна быть такой, чтобы значение утечки воспламеняющегося вещества можно было прогнозировать при любой ее неисправности. Количество воспламеняющегося вещества, попадающее в оболочку под давлением, включает количество воспламеняющегося вещества во встроенной системе и воспламеняющегося вещества, поступающего во встроенную систему из процесса. Его расход следует ограничить до прогнозируемого значения с помощью соответствующих устройств, размещаемых за пределами оболочки под давлением.

Однако, если часть встроенной системы от точки ввода в оболочку под давлением до входа в устройство, включая вход устройства для ограничения расхода, соответствует требованиям 12.2, то ограничительное устройство можно устанавливать внутри оболочки под давлением; в этом случае оно должно крепиться неподвижно и не иметь подвижных частей.

¹⁾ Метод соединения двух или более компонентов (обычно металлических) с использованием двойного или тройного сплава, затвердевающего при постоянной температуре, которая ниже температуры начала отверждения любого соединяемого компонента.

Нет необходимости ограничивать количество воспламеняющегося вещества, поступающего во встроенную систему с процесса, если можно прогнозировать максимальную величину утечки из встроенной системы в оболочку под давлением. Это условие может быть удовлетворено, если:

а) встроенная система содержит соединяемые части, каждая из которых в отдельности отвечает требованиям 12.2, и соединения между частями выполнены таким образом, чтобы можно было прогнозировать максимальную утечку, при этом соединения должны быть закреплены неподвижно; и (или)

б) встроенная система содержит сопла или отверстия для выхода в нормальных условиях работы (например, пламени). В остальном она должна отвечать требованиям 12.2.

Если в электрооборудовании нет устройства ограничения расхода, то оболочку под давлением маркируют знаком «X» в соответствии с требованиями к маркировке IEC 60079-0. Специальные условия безопасной эксплуатации предусматривают обозначение максимального давления и расхода воспламеняющегося вещества во встроенной системе.

Оболочку под давлением, содержащую пламя, следует рассматривать так, как если бы пламя было погашено. Максимальное количество смеси топлива/воздуха, являющейся источником пламени, следует суммировать со значением утечки из встроенной системы.

Во встроенной системе допускаются уплотнения из эластомера, смотровые окна и другие неметаллические части. Допускаются также трубная резьба, компрессионные соединения (например, металлические компрессионные фитинги) и фланцевые соединения.

П р и м е ч а н и е — Потребитель должен учитывать возможность образования воспламеняющейся смеси при проникновении воздуха во встроенную систему и принимать соответствующие дополнительные защитные меры.

13 Защитный газ и методика установления избыточного давления при наличии внутреннего источника утечки

13.1 Общие положения

Выбор защитного газа зависит от вероятности появления, количества и состава утечки из встроенной системы. Допустимый защитный газ указан в таблице 4.

Т а б л и ц а 4 — Требования к защитному газу для оболочки под давлением со встроенной системой

Состояние вещества	Внутренняя утечка при		Приложение	Непрерывное разбавление при		Компенсация утечки	
	нормальном режиме	аварии		ВКПВ* < 80 %	ВКПВ* > 80 %	ВКПВ* < 80 %	ВКПВ* > 80 %
Газ или жидкость	Отсутствует		Е.2	Не применяется			
Газ	Отсутствует	Ограниченная	Е.3	Воздух или инертный газ	Воздух	Только инертный газ	Нет**
Газ	Ограниченная		Е.4			Нет**	
Жидкость	Отсутствует		Е.3	Только инертный газ	Нет**	Только инертный газ	
Жидкость	Ограниченная		Е.4	Нет**			

* ВКПВ — верхний концентрационный предел взрываемости.
 ** Методика установления избыточного давления не используется.

Конструкцией оболочки под давлением со встроенной системой и ограниченной утечкой должна быть исключена возможность образования взрывоопасной газовой среды внутри оболочки под давлением на участке потенциального источника воспламенения, т. е. за пределами зоны разбавления. В приложении F приведены примеры, каким образом внутренние перегородки позволяют разместить потенциальные источники воспламенения за пределами зоны разбавления.

Если в качестве защитного используют инертный газ, то оболочку под давлением следует маркировать согласно 18.9.

Применяемая методика установления избыточного давления зависит от условий и состава утечки, как указано ниже.

13.2 Установление избыточного давления с компенсацией утечки**13.2.1 Утечка отсутствует**

В качестве защитного газа можно использовать воздух или инертный газ.

13.2.2 Ограниченная утечка газа или жидкости

В качестве защитного газа следует использовать инертный газ.

Объемная доля кислорода в воспламеняющемся веществе не должна превышать 2 %.

В нормальных условиях утечка воспламеняющегося вещества должна отсутствовать (см. приложение E).

Верхний предел взрываемости воспламеняющегося вещества не должен превышать 80 %.

Примечание — Обеспечить защиту с компенсацией утечки инертным газом, если воспламеняющееся вещество обладает способностью вступать в реакцию с небольшим количеством кислорода или в отсутствие кислорода, т. е. при ВКПВ > 80 %, сложно или невозможно.

13.3 Установление избыточного давления с разбавлением**13.3.1 Общие положения**

Если ВКПВ > 80 % или объемная доля кислорода превышает 2 % или если происходит нормальная утечка воспламеняющегося вещества (см. приложение E), то для разбавления воспламеняющегося вещества используются непрерывный поток.

13.3.2 Утечка отсутствует

В качестве защитного газа можно использовать воздух или инертный газ.

13.3.3 Ограниченная утечка газа или пара

Расход защитного газа после продувки должен быть достаточным при всех возможных неисправностях встроенной системы для разбавления максимальной утечки у потенциального источника воспламенения, т. е. за пределами зоны разбавления:

- a) когда защитным газом является воздух, воспламеняющееся вещество в утечке следует разбавлять до концентрации не выше 25 % нижнего концентрационного предела взрываемости (НКПВ);
- b) когда в качестве защитного газа используется инертный газ, кислород в утечке следует разбавлять до значения, не превышающего 0,02 объемных долей (2 %).

Когда воспламеняющееся вещество, высвобождаемое из встроенной системы, имеет ВКПВ > 80 %, любую утечку следует разбавлять воздухом до концентрации не более 25 % НКПВ.

Примечание — Если воспламеняющееся вещество способно вступать в реакцию с небольшим количеством кислорода или в отсутствие кислорода, т. е. имеет ВКПВ > 80 %, то необходимо разбавление до концентрации 25 % НКПВ.

13.3.4 Ограниченная утечка жидкости

Защитный газ должен быть инертным, и необходимо выполнение требований 13.3.3, перечисленные b). Нормальная утечка воспламеняющегося вещества должна отсутствовать (см. приложение E).

14 Электрооборудование, способное к воспламенению

Защита электрооборудования в зоне разбавления — в соответствии с таблицей 5. Исключение составляют факелы, поджигающие электроды и другие подобные устройства для зажигания. Зона разбавления, образуемая факелом, не должна совмещаться с любой другой зоной разбавления.

Т а б л и ц а 5 — Уровни взрывозащиты оборудования, допускаемые в зоне разбавления

Условия внутренней утечки	Уровни взрывозащиты	
	«рхв» или «руб»	«рзс»
При аварии (отклонение от нормы)	Ga или Gb	Ga, Gb или Gc
В нормальных условиях	Ga	Ga

Примечания

1 Как правило, любой внутренний источник утечки должен быть расположен ближе к выходу, а любое электрооборудование, способное вызвать воспламенение, — ближе к входу защитного газа для обеспечения наикратчайшего расстояния выхода воспламеняющегося вещества из оболочки под давлением в обход электрооборудования, способного вызвать воспламенение.

2 Для предотвращения распространения пламени от источника воспламенения внутри встроенной системы обратно на установку необходим пламегаситель. Эти меры в настоящем стандарте не рассматривают.

15 Внутренние нагретые поверхности

Если оболочка под давлением содержит поверхность, температура которой превышает температуру воспламенения высвобождаемого из встроенной системы воспламеняющегося вещества, необходимо автоматическое защитное устройство. Функционирование защитного устройства оговорено в 11.1.2 b), и приведено в таблице 3. Кроме того:

а) если в качестве защитного газа используют воздух, то утечка оставшегося во встроенной системе воспламеняющегося вещества не должна образовывать концентрацию более 50 % НКПВ вблизи нагретой(ых) поверхности(ей); или

б) если в качестве защитного газа используют инертный газ, конструкция соединений оболочки под давлением должна предотвращать какое-либо значительное смешение наружного воздуха с внутренним инертным газом (или внутренним воспламеняющимся газом, или паром) на протяжении периода охлаждения. Поступление атмосферного воздуха не должно увеличивать объемную долю кислорода в смеси свыше 2 %.

На оболочку под давлением должна быть нанесена предупредительная надпись:

«ПРЕДУПРЕЖДЕНИЕ! НЕ ОТКРЫВАТЬ ДВЕРЦУ ИЛИ КРЫШКУ В ТЕЧЕНИЕ XXX МИНУТ ПОСЛЕ ОТКЛЮЧЕНИЯ ЭЛЕКТРОПИТАНИЯ».

Примечание — XXX — значение в минутах требуемой задержки.

Этот интервал должен быть равен наибольшему времени охлаждения нагретой поверхности ниже температуры воспламенения высвобождаемого из встроенной системы воспламеняющегося вещества или ниже температурного класса оболочки под давлением в зависимости от того, какое значение меньше.

16 Функциональные проверки и испытания

16.1 Определение максимального избыточного давления

Максимальным номинальным избыточным давлением оболочки является максимальное внутреннее рабочее давление, полученное согласно инструкциям изготовителя.

Примечание — Максимальное избыточное давление достигается при продувке оболочки.

Измеренное внутреннее давление не должно превышать максимальное номинальное внутреннее давление оболочки (если оно указано).

16.2 Испытание на максимальное избыточное давление

На оболочку под давлением, газопровод и соединения, если они являются частью оболочки, подают давление, в 1,5 раза превышающее обозначенное максимальное допустимое избыточное давление, определенное согласно 16.1, или 200 Па, в зависимости от того, что больше.

Давление при испытании следует выдержать в течение (120 ± 10) с.

Результаты испытания считают положительными, если не обнаружено остаточной деформации, которая может нарушить вид взрывозащиты.

16.3 Испытание на утечку

16.3.1 Испытания, отличные от испытаний статическим давлением

Давление в оболочке под давлением следует установить на уровне максимального, обозначенного изготовителем для нормальных условий эксплуатации. Выходное отверстие закрывают, а утечку измеряют на входном отверстии.

Примечание — Нормальные условия эксплуатации не включают избыточное давление, необходимое для открытия отверстия для продувки оболочки при более высоком расходе.

Измеренный расход не должен превышать максимального значения утечки, указанного изготовителем.

16.3.2 Статическое избыточное давление

В оболочке под давлением следует установить максимальное избыточное давление для нормальных условий эксплуатации. Отверстие(я) закрывают и внутреннее давление измеряют в течение времени, установленного в 8.8. Изменение давления не должно превышать минимальное избыточное давление, установленное для нормальных условий эксплуатации.

16.4 Испытание на продувку оболочки под давлением, не имеющей внутреннего источника утечки, и испытание на заполнение при статическом избыточном давлении**16.4.1 Общие положения**

Данное испытание проводят, если применяется и не применяется компенсация утечки (то есть непрерывный поток).

16.4.2 Оболочка под давлением с воздухом в качестве защитного газа

Оболочка под давлением должна быть подготовлена к испытанию согласно приложению А. Оболочку заполняют газом для испытания до концентрации не менее 70 % в любой точке. Как только оболочка заполнится, поток газа для испытания перекрывают и включают подачу воздуха с минимальной скоростью продувки, установленной изготовителем. Измеряют время продувки, которую проводят до тех пор, пока ни в одной из точек пробоотбора концентрация газа для испытания не будет превышать приведенную в А.2.

Если требуется второе испытание, то оболочку под давлением заполняют другим испытательным газом с противоположным показателем плотности (легкий/тяжелый газ) до концентрации не менее 70 % в любой точке. Затем измеряют необходимое время продувки для второго испытания. Минимальная длительность продувки, установленная изготовителем, должна быть не меньше измеренного времени продувки или равняться большему из двух периодов продувки, если проводят два испытания.

16.4.3 Оболочка под давлением с инертным газом в качестве защитного газа

Оболочка под давлением должна быть подготовлена к испытанию согласно приложению А. Сначала оболочку заполняют воздухом при нормальном атмосферном давлении. Затем проводят продувку оболочки инертным газом, указанным изготовителем.

Время продувки измеряют до тех пор, пока не остается ни одной точки пробоотбора, где бы концентрация кислорода превышала приведенную в А.3. Это время принимают за время продувки.

Минимальная длительность продувки, установленная изготовителем, не должна быть меньше измеренного времени продувки.

16.4.4 Оболочка под давлением, в которой защитным газом является воздух или инертный газ плотностью, отличающейся от плотности воздуха на ± 10 %

Если воздух и инертный газ допускаются в качестве альтернативных защитных газов при том же времени продувки, то время продувки следует измерять методом 16.3.1.

16.4.5 Заполнение оболочки под давлением, защищенной статическим избыточным давлением

При статическом избыточном давлении сначала следует заполнить оболочку под давлением воздухом при нормальном атмосферном давлении. Затем электрооборудование заполняют инертным газом согласно инструкции изготовителя. После этого измеряют концентрацию кислорода — в каждой точке пробоотбора объемная доля кислорода в газовой среде, заполняющей оболочку, не должна превышать 1 % относительно атмосферных условий.

16.5 Испытание на продувку и разбавления в оболочке под давлением, имеющей внутренний источник утечки**16.5.1 Газ для испытания**

При выборе газа(ов) для испытания необходимо учитывать газы, присутствующие во внешней среде, и внутреннюю утечку воспламеняющегося вещества.

16.5.2 Оболочка под давлением, в которой воспламеняющееся вещество содержит менее 0,02 объемной доли кислорода (2 %), а защитный газ является инертным**16.5.2.1 Испытание на продувку**

Испытание следует проводить по методике 16.3.2. Минимальный расход продувочного газа должен быть не менее максимальной скорости утечки из встроенной системы.

Минимальное время продувки, установленное изготовителем, должно быть не менее чем в 1,5 раза более измеренного во время продувки.

Примечание — Для учета количества кислорода, высвобождаемого из встроенной системы, время продувки, подтвержденное испытанием, увеличивают на 50 %.

16.5.2.2 Испытание разбавления

Это испытание не требуется, если воспламеняющееся вещество содержит не более 0,02 объемной доли кислорода (2 %).

16.5.3 Оболочка под давлением, в которой избыточное давление устанавливается с помощью непрерывного потока; встроенная система содержит не более 0,21 объемной доли кислорода (21 %), защитный газ является инертным

16.5.3.1 Испытание на продувку

Оболочку заполняют воздухом. Воздух вводят в оболочку через встроенную систему в объеме, соответствующем максимальной скорости утечки в самых неблагоприятных условиях. При этом учитывают место, число и характер утечек, а также их близость к потенциально воспламеняющемуся электрооборудованию, т. е. за пределами зоны разбавления.

Затем включают подачу защитного газа с минимальным расходом, установленным изготовителем.

Время измеряют до тех пор, пока ни в одной точке пробоотбора концентрация кислорода не будет превышать указанную в А.3. Это время принимают за измеренное время продувки.

Минимальное время продувки, установленное изготовителем, должно быть не меньше измеренного времени продувки.

16.5.3.2 Испытание разбавления

Сразу после испытания на продувку согласно 16.5.3.1 подачу защитного газа устанавливают на минимальный расход, установленный изготовителем; расход кислорода из встроенной системы устанавливают согласно 16.5.3.1.

Концентрация кислорода, измеренная в течение не менее 30 мин, не должна превышать указанную в А.3.

Объем воздуха с содержанием кислорода, эквивалентным содержанию кислорода во встроенной системе, вводят в оболочку под давлением из встроенной системы с утечкой воздуха, как указано в 12.3.

Во время утечки концентрация кислорода вблизи потенциального источника воспламенения, т. е. за пределами зоны разбавления, не должна превышать 1,5-кратную концентрацию кислорода, указанную в А.3, и за время не более 30 мин должна быть снижена до значения, которое меньше указанной концентрации.

Примечание — Это испытание проводят для моделирования очень большой утечки, которая происходит при полном выходе из строя встроенной системы.

16.5.4 Оболочка под давлением, в которой воспламеняющееся вещество не является жидкостью; избыточное давление устанавливается непрерывным потоком, а защитным газом является воздух

16.5.4.1 Испытание на продувку

Испытание проводят по методике 16.3.1.

Кроме того, газ для испытания вводят в оболочку под давлением через встроенную систему со скоростью, равной максимальной скорости утечки, таким образом, чтобы воспроизвести наиболее жесткие условия утечки; при этом учитывают места, число и характер утечек, а также их близость к потенциальному источнику воспламенения, т. е. за пределами зоны разбавления.

Время измеряют до тех пор, пока ни в одной точке пробоотбора концентрация газа для испытания не будет превышать указанную в А.2.

Если требуется второе испытание, то используют другой газ, а за время продувки принимают измеренное время продувки.

Минимальное время продувки, установленное изготовителем, должно быть не меньше измеренного времени продувки или представлять больший из двух измеренных периодов продувки, если проводят два испытания.

16.5.4.2 Испытание разбавления

Сразу же после испытания на продувку согласно 16.5.4.1 подачу защитного газа устанавливают, если необходимо, на минимальный расход, установленный изготовителем, при этом расход газа для испытания из встроенной системы устанавливают на уровне, указанном в 16.5.3.1.

Концентрация газа для испытания, измеренная в течение не менее 30 мин, не должна превышать указанную в А.2.

Объем газа для испытания, эквивалентный объему воспламеняющегося вещества внутри встроенной системы, вводят в оболочку под давлением из встроенной системы вместе с газом для испытания, расход которого эквивалентен максимальной величине утечки воспламеняющегося газа в соответствии с 12.3.

Во время утечки концентрация газа вблизи потенциального источника воспламенения, т. е. за пределами зоны разбавления, не должна превышать двукратное значение, указанное в А.2, и в течение не более 30 мин должна быть снижена до значения ниже указанного в А.2.

Если требуется второе испытание, то для его проведения используют другой газ.

Примечание — Это испытание проводят для моделирования очень большой утечки, которая может быть при полном выходе из строя встроенной системы.

16.6 Проверка минимального избыточного давления

Проверяют способность системы функционировать под давлением и поддерживать избыточное давление согласно 7.12 в нормальных условиях эксплуатации.

Давление в оболочке измеряют в точках возможной утечки, особенно на участках наименьшего давления.

Защитный газ подают в оболочку при минимальном избыточном давлении и, если необходимо, с минимальным расходом, указанным изготовителем.

Для вращающихся электрических машин испытания проводят как на остановленных машинах, так и на работающих с максимальной номинальной скоростью.

16.7 Испытания встроенной системы на неповреждаемость

Примечание — Эти испытания проводят на встроенной системе неповреждаемой конструкции.

16.7.1 Испытание на избыточное давление

Испытательное давление, не менее чем в пять раз превышающее максимальное внутреннее избыточное давление, установленное для нормальных условий эксплуатации, но не менее 1000 Па, подают во встроенную систему и выдерживают в течение (120 ± 10) с. Встроенную систему испытывают при самой неблагоприятной номинальной температуре.

Достижение максимального давления испытания должно произойти за 5 с.

Результаты испытания считают положительными, если не обнаружено остаточной деформации и испытания выполнены в соответствии с 16.7.2.

16.7.2 Испытание на неповреждаемость

Встроенную систему продувают чистым гелием (объемная доля 95 % или выше) с давлением, равным максимальному, указанному для нормальных условий эксплуатации встроенной системы. Для обнаружения утечки необходимо использовать датчик утечки гелия. Результаты испытания считают положительными, если датчик утечки гелия не сработал (датчик утечки гелия не обнаружил утечку).

Примечание — При утечках показания выше, чем показания окружающего помещения.

16.8 Испытание на избыточное давление встроенной системы с ограниченной утечкой

Примечание — Испытание проводят на встроенной системе с ограниченной утечкой в нормальных условиях эксплуатации.

Испытательное давление, не менее чем в 1,5 раза превышающее максимальное внутреннее избыточное давление для нормальных условий работы, но не менее 200 Па, подают во встроенную систему и поддерживают в течение (120 ± 10) с. Результаты испытания считают положительными, если остаточная деформация отсутствует.

17 Приемосдаточные испытания

17.1 Испытание на функционирование

Проверяют работу защитных устройств.

17.2 Испытание на утечку

Утечку защитного газа проверяют согласно 16.2.

17.3 Испытание встроенной системы на неповреждаемость

Встроенную систему испытывают согласно 16.7. Для систем с жидкостью достаточно проверить утечку жидкости при испытании на избыточное давление вместо испытания на утечку гелия.

17.4 Испытание встроенной системы с ограниченной утечкой

Встроенную систему испытывают согласно 16.8.

18 Маркировка

18.1 Общие положения

В дополнение к требованиям к маркировке, указанным в IEC 60079-0, маркировка должна включать следующую информацию. Если в соответствии с требованиями настоящего стандарта необходима предупредительная маркировка, то текст, который следует после слова «Предупреждение», может быть заменен текстом, эквивалентным с технической точки зрения. Несколько предупреждений могут быть объединены в одно.

18.2 Идентификация оболочки под давлением

На оболочку под давлением должна быть нанесена надпись: «ПРЕДУПРЕЖДЕНИЕ! ОБОЛОЧКА ПОД ДАВЛЕНИЕМ».

18.3 Дополнительная маркировка

Маркировка должна включать следующую дополнительную информацию:

- a) уровень взрывозащиты «рхb», «руб» или «рзс»;
- b) минимальное количество защитного газа, необходимое для предварительной (предпусковой) продувки оболочки:
 - минимальный расход продувки защитным газом;
 - минимальное время продувки;
 - минимальное дополнительное время продувки на единицу объема дополнительных газопроводов, если такие имеются.

Примечания

1 Увеличение расхода защитного газа для продувки всех соединительных газопроводов обычно производится потребителем.

2 Для уровней взрывозащиты вида «рzb» или «руб» вместо расхода можно использовать показания датчика минимального давления, если давление является объективным показателем правильности расхода (см. 7.8, перечисление с));

- c) тип защитного газа, если это не воздух;
- d) минимальное и максимальное избыточное давление;
- e) минимальный расход защитного газа;
- f) минимальное и максимальное давления электропитания на входе системы установления избыточного давления;
- g) максимальное значение утечки из оболочки под давлением;
- h) специальная температура или диапазон температур защитного газа на входе оболочки под давлением, если они указаны изготовителем;
- i) точка или точки контроля давления, если эти данные не указаны в соответствующей документации.

18.4 Оболочка под давлением со встроенной системой

Кроме данных, указанных в 18.3, маркировка оболочек под давлением со встроенной системой должна включать следующую информацию:

- a) максимальное давление на входе во встроенную систему;
- b) максимальный расход во встроенной системе;
- c) указание об ограничении объемной доли кислорода в воспламеняющемся веществе (не более 2 %);
- d) указание об ограничении ВКПВ воспламеняющегося вещества (не более 80 %).

18.5 Оболочка под давлением, защищенная статическим избыточным давлением

На оболочки под давлением, защищенные статическим избыточным давлением, должна быть нанесена надпись:

«ПРЕДУПРЕЖДЕНИЕ! ДАННАЯ ОБОЛОЧКА ЗАЩИЩЕНА СТАТИЧЕСКИМ ИЗБЫТОЧНЫМ ДАВЛЕНИЕМ. ОБОЛОЧКУ СЛЕДУЕТ ЗАПОЛНЯТЬ ТОЛЬКО ВНЕ ВЗРЫВООПАСНОЙ ЗОНЫ СОГЛАСНО ИНСТРУКЦИЯМ ИЗГОТОВИТЕЛЯ».

18.6 Системы установления избыточного давления

Если система установления избыточного давления сертифицируется отдельно, ее следует маркировать, как связанное электрооборудование.

Систему установления избыточного давления, сертифицированную отдельно, для применения во взрывоопасной зоне маркируют Ex [p], а систему для применения вне взрывоопасной зоны — [Ex p].

П р и м е ч а н и е — Маркировка [p] и [Ex p] не приведена в шестом или предыдущих изданиях IEC 60079-0.

18.7 Предупреждения в соответствии с требованиями других разделов

Раздел	Рекомендуемая предупредительная надпись (допускаются аналогичные формулировки)
5.3.6	«ПРЕДУПРЕЖДЕНИЕ! НЕ ОТКРЫВАТЬ ПРИ ВОЗМОЖНОМ ПРИСУТСТВИИ ВЗРЫВООПАСНОЙ СРЕДЫ»
7.8 перечисление с)	«ПРЕДУПРЕЖДЕНИЕ! ПОСЛЕ ТОГО КАК ОБОЛОЧКА БЫЛА ОТКРЫТА, ПОДАЧУ ЭЛЕКТРОПИТАНИЯ МОЖНО ВОЗОБНОВИТЬ ТОЛЬКО ПОСЛЕ ПРОДУВКИ ОБОЛОЧКИ В ТЕЧЕНИЕ ____ МИН ПРИ РАСХОДЕ ЗАЩИТНОГО ГАЗА, РАВНОМ ____»
7.9	«ПРЕДУПРЕЖДЕНИЕ! ПОСЛЕ ТОГО КАК ОБОЛОЧКА БЫЛА ОТКРЫТА, ПОДАЧУ ЭЛЕКТРОПИТАНИЯ МОЖНО ВОЗОБНОВИТЬ ТОЛЬКО ПОСЛЕ УДАЛЕНИЯ ОТЛОЖЕНИЙ ГОРЮЧЕЙ ПЫЛИ В ОБОЛОЧКЕ»
7.11 д)	«ПРЕДУПРЕЖДЕНИЕ! КЛАПАН ДЛЯ ПОДАЧИ ЗАЩИТНОГО ГАЗА. ИЗУЧИТЕ ИНСТРУКЦИЮ ПЕРЕД ТЕМ, КАК ЗАКРЫВАТЬ КЛАПАН»
15	«ПРЕДУПРЕЖДЕНИЕ! НЕ ОТКРЫВАТЬ ДВЕРЦУ ИЛИ КРЫШКУ В ТЕЧЕНИЕ ____ МИН ПОСЛЕ ОТКЛЮЧЕНИЯ ЭЛЕКТРОПИТАНИЯ»
G.7.1	«ПРЕДУПРЕЖДЕНИЕ! ВНУТРИ ОБОЛОЧКИ НАХОДЯТСЯ БАТАРЕИ. НЕ ОТКРЫВАТЬ ПРИ ВОЗМОЖНОМ ПРИСУТСТВИИ ВЗРЫВООПАСНОЙ СРЕДЫ»
G.7.2	«ПРЕДУПРЕЖДЕНИЕ! ОБОЛОЧКА ПОД ДАВЛЕНИЕМ СОДЕРЖИТ БАТАРЕЮ, КОТОРАЯ ОСТАЕТСЯ ПОД НАПРЯЖЕНИЕМ ПОСЛЕ ОТКЛЮЧЕНИЯ ВНЕШНЕГО ЭЛЕКТРОПИТАНИЯ. НЕ ЗАБУДЬТЕ ВЫТАЩИТЬ БАТАРЕЮ, ЕСЛИ ОБОЛОЧКА ДОЛЖНА БЫТЬ НЕЗАЩИЩЕННОЙ EX P ЗНАЧИТЕЛЬНОЕ ВРЕМЯ»
G.7.3	«ПРЕДУПРЕЖДЕНИЕ! НЕОБХОДИМО ПРОВОДИТЬ РЕГУЛЯРНОЕ ТЕХНИЧЕСКОЕ ОБСЛУЖИВАНИЕ БАТАРЕИ В ОБОЛОЧКЕ ПОД ДАВЛЕНИЕМ СОГЛАСНО ИНСТРУКЦИЯМ»
H.3.1	«ПРЕДУПРЕЖДЕНИЕ! БАТАРЕИ НАХОДЯТСЯ ВНУТРИ ОБОЛОЧКИ. НЕ ОТКРЫВАТЬ ПРИ ВОЗМОЖНОМ ПРИСУТСТВИИ ВЗРЫВООПАСНОЙ СРЕДЫ»
H.3.2	«ПРЕДУПРЕЖДЕНИЕ! ОБОЛОЧКА ПОД ДАВЛЕНИЕМ СОДЕРЖИТ БАТАРЕЮ, КОТОРАЯ ОСТАЕТСЯ ПОД НАПРЯЖЕНИЕМ ПОСЛЕ ОТКЛЮЧЕНИЯ ВНЕШНЕГО ЭЛЕКТРОПИТАНИЯ. НЕ ЗАБУДЬТЕ ВЫТАЩИТЬ БАТАРЕЮ, ЕСЛИ ОБОЛОЧКА ДОЛЖНА БЫТЬ НЕЗАЩИЩЕННОЙ EX P ЗНАЧИТЕЛЬНОЕ ВРЕМЯ»
H.3.3	«ПРЕДУПРЕЖДЕНИЕ! НЕОБХОДИМО ПРОВОДИТЬ РЕГУЛЯРНОЕ ТЕХНИЧЕСКОЕ ОБСЛУЖИВАНИЕ БАТАРЕИ В ОБОЛОЧКЕ ПОД ДАВЛЕНИЕМ СОГЛАСНО ИНСТРУКЦИЯМ»

18.8 Ограничение давления потребителем

Если по инструкции потребитель должен ограничивать давление, на оболочке маркируют максимальное рабочее давление. Инструкции должны содержать следующие требования:

а) потребитель должен установить такой источник защитного газа, который не увеличит максимальное рабочее давление в оболочке в условиях одной неисправности. При этом неисправность должна быть самообнаруживающейся. Защиту обеспечивают резервным регулятором или наружным редуктором давления, рассчитанным на максимальный расход; или

б) для подачи защитного газа потребитель должен использовать воздуходувки, а не источник сжатого воздуха.

Соответствие данным требованиям проверяют по инструкции и маркировке.

18.9 Инертный газ

Если в качестве защитного используют инертный газ, то оболочку под давлением следует маркировать следующей надписью:

«ПРЕДУПРЕЖДЕНИЕ! ОБОЛОЧКА СОДЕРЖИТ ИНЕРТНЫЙ ГАЗ, КОТОРЫЙ МОЖЕТ ВЫЗВАТЬ УДУШЬЕ. КРОМЕ ТОГО, В КОРПУСЕ СОДЕРЖИТСЯ ВОСПЛАМЕНЯЮЩЕЕСЯ ВЕЩЕСТВО, КОТОРОЕ ПРИ СОЕДИНЕНИИ С ВОЗДУХОМ МОЖЕТ ВЫЗВАТЬ ВОСПЛАМЕНЕНИЕ».

19 Руководства по эксплуатации

Руководства по эксплуатации должны отвечать требованиям IEC 60079. В дополнение к этому необходимо указать защитный газ и любой альтернативный разрешенный вариант.

В руководствах по эксплуатации для электрооборудования группы III должна быть указана необходимость удалять горючую пыль соответствующим способом до возобновления подачи электропитания.

Примечание — Потребитель должен определить соответствующий способ удаления горючей пыли.

Приложение D содержит рекомендации относительно установления избыточного давления.

Приложение А
(обязательное)

Испытание процессов продувки и разбавления

А.1 Общие положения

Состав среды в оболочке под давлением следует определять в точках, где предполагается присутствие газа для испытания, и вблизи потенциально воспламеняющегося электрооборудования, т. е. за пределами зоны разбавления.

Концентрацию газа в точках контроля следует измерять на протяжении всего (всех) испытания(ий). Например, оболочка под давлением может быть снабжена рядом трубок небольшого диаметра, открытые концы которых размещают внутри оболочки под давлением в точках пробоотбора.

Если в течение испытания требуется проводить отбор проб, то их количество не должно влиять на результаты испытания.

Отверстия в оболочке под давлением при необходимости можно закрыть для заполнения требуемым газом при условии их последующего открывания для испытания продувки и разбавления.

Если в качестве защитного газа используют воздух, то испытание проводят следующим образом:

- когда это необходимо для специальных случаев применения, испытания могут быть проведены для конкретных воспламеняющихся газов и паров. В этом случае должны быть указаны потенциально воспламеняющиеся газы, при этом плотность выбранного(ых) газа(ов) при испытаниях должна отличаться не более чем на $\pm 10\%$ плотности наиболее тяжелого и наиболее легкого из указанных газов;

- если указан только один газ, проводят одно испытание, используя газ для испытания, плотность которого отличается от плотности указанного газа не более чем на $\pm 10\%$;

- при проверке всех воспламеняющихся газов следует провести два испытания. Первое испытание проводят с газами легче воздуха, используя для испытания гелий. Второе испытание проводят с газами тяжелее воздуха, используя для испытания аргон или диоксид углерода.

П р и м е ч а н и е — Как правило, газы для испытания должны быть невоспламеняющимися и нетоксичными.

А.2 Критерии соответствия, когда в качестве защитного газа используют воздух

Концентрация газа для испытания в точках пробоотбора после продувки и разбавления не должна превышать:

- если испытание(я) проводят на определенных воспламеняющихся газах — 25 % нижнего предела взрываемости газа, имеющего наиболее низкий НКПВ;

- если предусмотрен один определенный воспламеняющийся газ — 25 % НКПВ этого газа;

- если испытание проводят на всех воспламеняющихся газах, то 1 % объема — при испытании гелием и 0,25 % объема — при испытании аргоном или диоксидом углерода.

П р и м е ч а н и е — Эти значения приблизительно соответствуют 25 % НКПВ для легких и тяжелых воспламеняющихся газов соответственно.

А.3 Критерии соответствия, если в качестве защитного используют инертный газ

Если в качестве защитного используют инертный газ, то объемная доля кислорода в инертном газе после продувки и разбавления не должна превышать 2 %.

Приложение В
(справочное)

Пример логической схемы функционирования средств и устройств защиты

На рисунке В.1 приведен пример информации, которая должна быть представлена изготовителем по простейшей системе управления для оболочки под давлением с компенсацией утечки.

Т а б л и ц а В.1 — Таблица истинности для системы управления продувкой с компенсацией утечки

S0	S1	S2	S3	MOP	XOP	PFLQ	PTIM
1	0	0	0	0	1	0	1
1	0	0	0	0	0	0	1
1	0	0	0	1	1	1	0
1	0	0	0	1	1	0	1
1	0	0	0	1	1	1	1
1	0	0	0	0	1	1	1
1	0	0	0	0	0	1	1
1	0	0	0	1	1	0	0
1	0	0	0	0	1	0	0
1	0	0	0	0	0	0	0
1	0	0	0	0	0	1	0
1	0	0	0	0	1	1	0
0	1	0	0	1	0	0	0
0	0	1	0	1	0	1	0
0	0	0	1	1	0	0	1
0	0	0	1	1	0	1	1

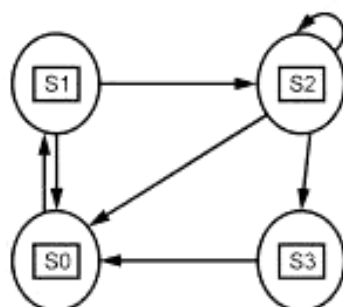


Рисунок В.1 — Диаграмма состояния для системы управления продувкой с компенсацией утечки

ЛОГИЧЕСКИЕ ОПРЕДЕЛЕНИЯ КОМПЕНСАЦИИ УТЕЧКИ

[XOP] — Превышение максимального избыточного давления;

[MOP] — Избыточное давление свыше 50 Па (25 Па для «рзс»);

[PFLQ] — Расход продувки, больший минимального;

[PTIM] — Неполное время продувки;

[PTIM] — Полное время продувки;

S0 — Начальное состояние;

[MOP] & [XOP] & [PFLQ] & [PTIM] = S1 Минимальные условия запуска продувки;

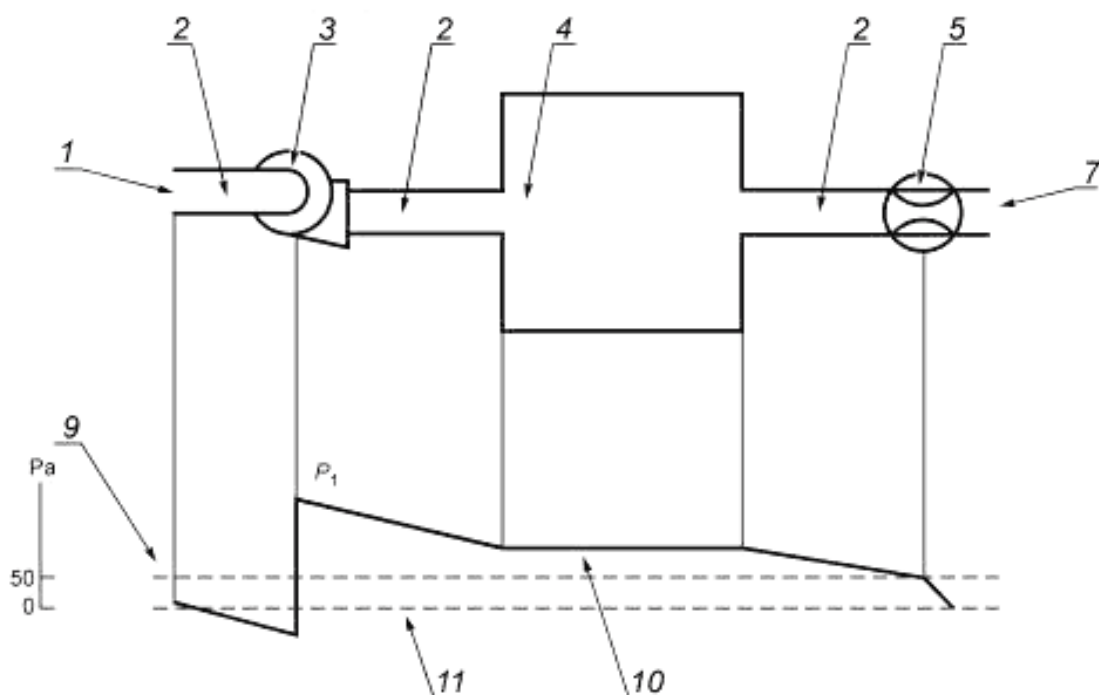
[MOP] & [XOP] & [PFLQ] & [PTIM] = S2 Продувка;

[MOP] & [XOP] & [PTIM] = S3 Продувка завершена, электропитание подключено.

Каждое состояние системы определяется по реакции на вход устройств контроля. Состояния являются единственными. Переходные процессы между состояниями допускаются только по маршрутам, обозначенным стрелками, и в направлении стрелок. Логические условия возникновения каждого состояния определяются исключительно логическими Булевыми уравнениями. Все возможные сочетания условий входа приведены в таблице. Другие системы с большим числом устройств контроля могут быть описаны данным методом при условии, что каждое рабочее состояние определяется исключительно их входами.

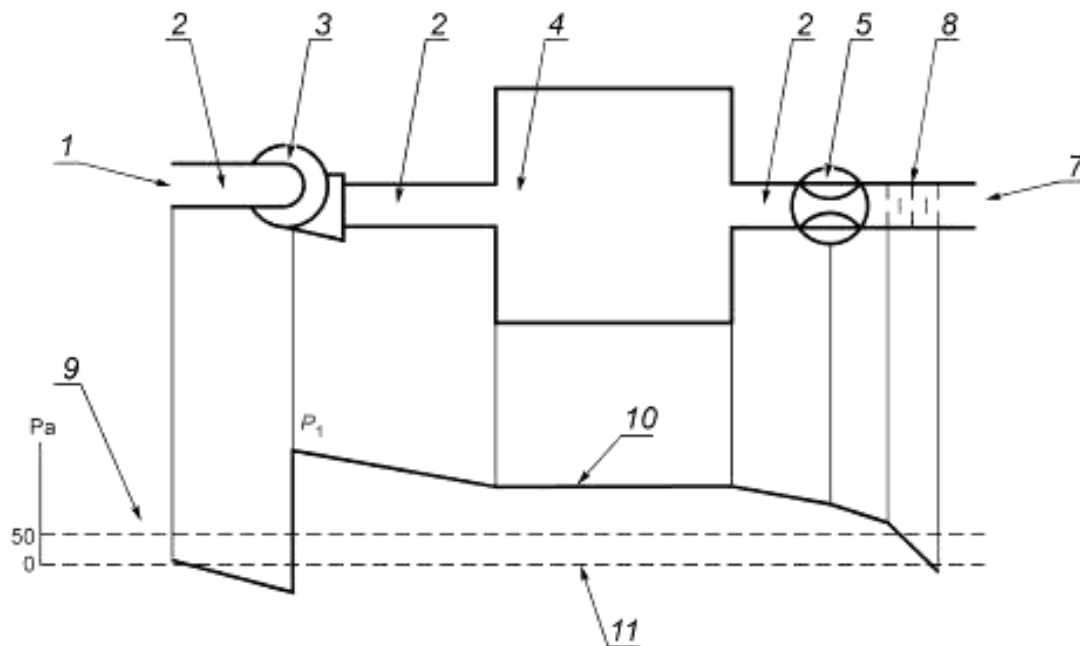
Примеры изменения давления в газопроводах и оболочках

Примечание — На рисунках приведены примеры установления избыточного давления с помощью вентилятора. Возможны и другие способы создания избыточного давления, например подача воздуха из баллонов со сжатым воздухом, компрессоров и т. п. В этих случаях на участке до входа оболочки происходят разные перепады давления.



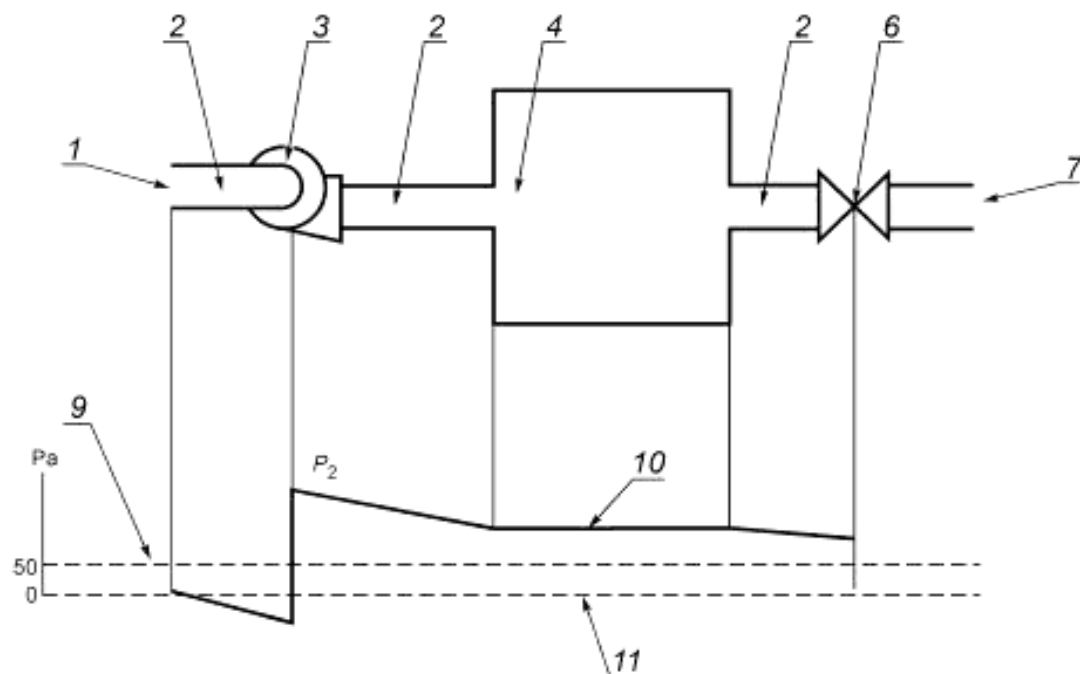
P_1 — давление защитного газа (определяется по сопротивлению потока через газопровод, части внутри оболочки и в ряде случаев — через дроссельную заслонку); 1 — вход защитного газа (в безопасной зоне); 2 — газопровод; 3 — вентилятор; 4 — оболочка; 5 — дроссельная заслонка (в том случае, когда требуется поддерживать избыточное давление); 6 — (не используется на этом рисунке); 7 — выход защитного газа; 8 — (не используется на этом рисунке); 9 — избыточное давление; 10 — внутреннее давление; 11 — наружное давление

Рисунок С.1 а) — Выход защитного газа без использования барьера от искр и частиц



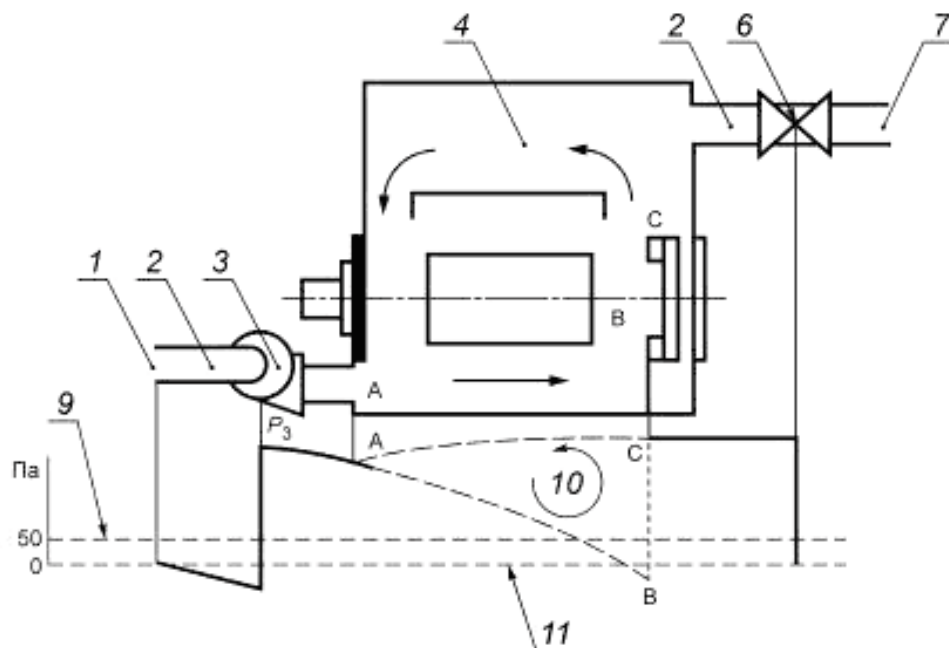
P_1 — давление защитного газа (определяется по сопротивлению потока через газопровод, части внутри оболочки и в ряде случаев — через дроссельную заслонку и барьер от искр и частиц); 1 — вход защитного газа (в безопасной зоне); 2 — газопровод; 3 — вентилятор; 4 — оболочка; 5 — дроссельная заслонка (в том случае, когда требуется поддерживать избыточное давление); 6 — (не используется на этом рисунке); 7 — выход защитного газа; 8 — барьер от искр и частиц; 9 — избыточное давление; 10 — внутреннее давление; 11 — наружное давление

Рисунок С.1b) — Выход защитного газа с использованием барьера от искр и частиц



P_2 — давление защитного газа (практически постоянное); 1 — вход защитного газа (в безопасной зоне); 2 — газопровод; 3 — вентилятор; 4 — оболочка; 5 — (не используется на этом рисунке); 6 — выходной клапан; 7 — выход защитного газа; 8 — (не используется на этом рисунке); 9 — избыточное давление; 10 — внутреннее давление; 11 — внешнее давление

Рисунок С.2 — Оболочка под давлением с компенсацией утечки без подвижных частей

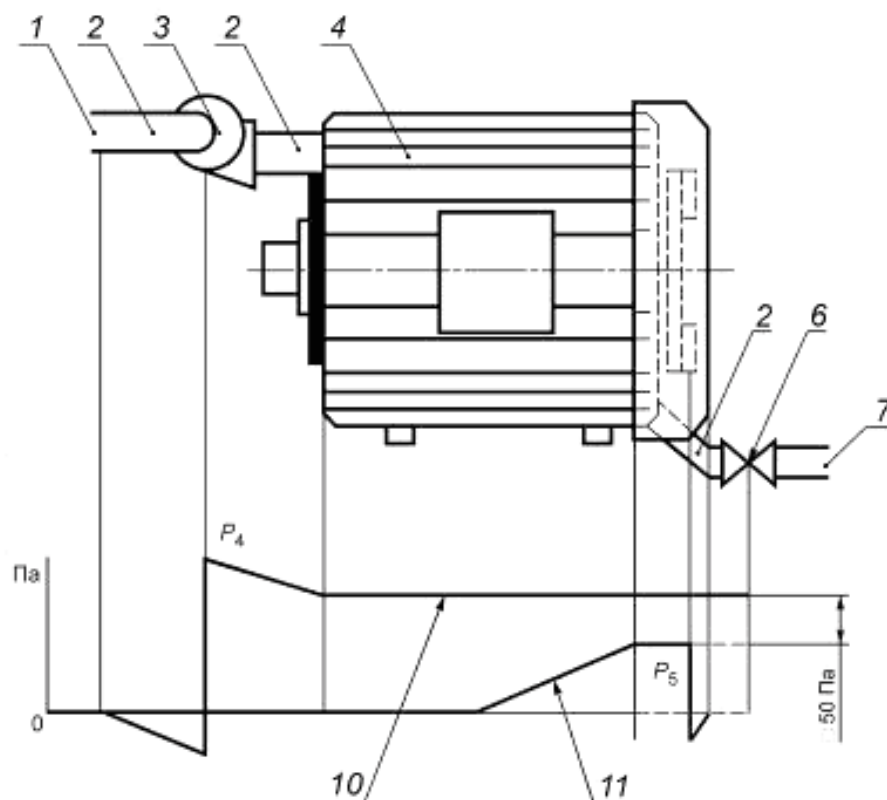


P_3 — давление защитного газа (определяется по сопротивлению внутренних частей потоку и подтверждается по воздействию внутреннего вентилятора, используемого для охлаждения, на участке А, В и С); 1 — вход защитного газа (в безопасной зоне); 2 — газопровод; 3 — вентилятор; 4 — оболочка; 5 — (не используется на этом рисунке); 6 — выходной клапан; 7 — выход защитного газа; 8 — (не используется на этом рисунке); 9 — избыточное давление; 10 — внутреннее давление; 11 — внешнее давление

Давление в каждой точке возможной утечки превышает минимальное давление, равное 50 Па для взрывозащиты вида «рхв».

П р и м е ч а н и е — Следует соблюдать меры предосторожности при использовании избыточного давления в двигателях с внутренним контуром охлаждения, в котором циркуляции способствует внутренний вентилятор, так как подобные вентиляторы могут создать отрицательное давление в частях оболочки с последующим проникновением внешнего давления. Любое предложение о создании избыточного давления в двигателе с внутренней вентиляцией должно быть согласовано с изготовителем двигателя.

Рисунок С.3 — Оболочки под давлением с компенсацией утечки, вращающаяся электрическая машина с внутренним охлаждающим вентилятором



P_4 — давление защитного газа (определяется по сопротивлению внутренних частей потоку и по наибольшему значению давления наружного воздуха); P_5 — давление наружного воздуха, создаваемое наружным охлаждающим вентилятором; 1 — вход защитного газа (в безопасной зоне); 2 — газопровод; 3 — вентилятор; 4 — оболочка; 5 — (не используется на этом рисунке); 6 — выходной клапан; 7 — выход защитного газа; 8 — (не используется на этом рисунке); 9 — (не используется на этом рисунке); 10 — внутреннее давление; 11 — внешнее давление

Рисунок С.4 — Оболочка под давлением с компенсацией утечки, вращающаяся электрическая машина с наружным охлаждающим вентилятором

Информация, предоставляемая потребителю

D.1 Общие положения

В целях обеспечения безопасных условий эксплуатации потребителя следует обеспечивать информацией о правилах установки системы создания избыточного давления.

Изготовитель должен выполнить действия, указанные в D.2—D.6.

D.2 Линия подачи защитного газа

D.2.1 Размещение входа

За исключением подачи газа из баллонов и некоторых случаев применения по группе I, точка входа защитного газа на линию(ии) подачи должна размещаться во взрывобезопасной зоне.

Следует учитывать сведение до минимума перемещение горючих газов или горючей пыли из взрывоопасной во взрывобезопасную зону при потере избыточного давления.

Для группы I, где защитный газ поступает на линию подачи из взрывоопасной зоны, следует принимать следующие меры предосторожности:

а) на выходной стороне вентилятора или компрессора необходимо устанавливать два отдельных детектора рудничного газа, каждый из которых автоматически отключает подачу электропитания на оболочку под давлением, если концентрация рудничного газа превышает 10 % нижнего предела взрываемости;

б) время автоматического отключения не должно превышать половину времени прохождения защитного газа от точки детектирования до оболочки под давлением;

с) в случае автоматического отключения оболочку под давлением следует повторно продувать до возобновления подачи электропитания. Время продувки следует отсчитывать только после того, как концентрация рудничного газа в защитном газе станет менее 10 % НКПВ.

D.2.2 Линия между оболочкой под давлением и входом

Подающий газопровод компрессора не должен проходить через взрывоопасную зону.

Если линия подачи компрессора проходит через взрывоопасную зону, она должна быть выполнена из негорючего материала и защищена от механического повреждения и коррозии.

Если внутреннее давление ниже атмосферного (см. приложение С), необходимо принимать соответствующие меры предосторожности, с тем чтобы в линии подачи защитного газа отсутствовали утечки. Следует предусматривать дополнительные защитные меры, например детекторы горючего газа, с тем чтобы гарантировать отсутствие в линии подачи концентраций газа или пара, способных вызвать воспламенение.

D.2.3 Выходы защитного газа

Выходы газопроводов защитного газа должны предпочтительно находиться во взрывобезопасной зоне, кроме зоны, расположенной в непосредственной близости от выходов, если только изготовитель не предусмотрел барьеры от частиц или если потребитель дополнительно не установил их.

D.2.4 Дополнительное время продувки с учетом газопровода

Время продувки следует увеличивать с учетом продувки свободного объема газопроводных линий, не являющихся частью оборудования, не менее чем пятикратным объемом при минимальном расходе, установленном изготовителем.

D.3 Электропитание устройств подачи защитного газа

Электропитание устройств подачи защитного газа (воздуходувка, компрессор и т. п.) подает от отдельного источника электропитания или от источника электропитания оболочки под давлением.

D.4 Установление статического избыточного давления

Если избыточное давление падает ниже установленного минимума, то перед повторным заполнением оболочку под давлением следует переместить во взрывобезопасную зону.

D.5 Оболочка со встроенной системой

Максимальное давление и расход воспламеняющегося вещества на входе встроенной системы не должны превышать значений, установленных изготовителем.

Могут потребоваться дополнительные меры против образования взрывоопасной смеси в связи с прониканием воздуха во встроенную систему.

Необходимо принимать соответствующие меры предосторожности, с тем чтобы исключить возникновение неблагоприятных рабочих условий, которые могут повредить встроенную систему. Эти условия должны быть при-

ведены в технической документации (вибрация, тепловой удар, а также операции по обслуживанию, требующие открытия дверей и крышек оболочки под давлением).

Может потребоваться выключатель для перекрытия потока воспламеняющегося вещества, если, например, возможно его возгорание от нагретой внутренней поверхности и предотвращение утечки из встроенной системы возможно с помощью установления внутреннего положительного давления.

Если нарушение нормальной утечки изменит классификацию внешних взрывоопасных зон, может возникнуть необходимость в дополнительных мерах предосторожности.

D.6 Максимальное избыточное давление оболочки

Потребитель должен ограничивать давление в соответствии с указаниями изготовителя.

Приложение Е
(обязательное)

Классификация типа утечки внутри оболочки

Е.1 Общие положения

Последствия утечки воспламеняющегося вещества внутри оболочки более опасны, чем утечка в окружающую атмосферу. Временная утечка внутри оболочки приводит к скоплению воспламеняющихся веществ, которые остаются внутри нее даже после прекращения утечки. Поэтому важнее обратить особое внимание на утечку в нормальных условиях и на утечку в аварийных условиях, чем на утечку на открытом воздухе.

Во всех случаях необходима установка устройств, ограничивающих расход воспламеняющихся веществ из встроенной системы в оболочку под давлением. Допускается лишь ограниченная утечка.

Е.2 Отсутствие утечки в нормальных и аварийных условиях

Встроенная система должна соответствовать конструктивным требованиям 12.2 и требованиям испытаний 16.6 для неповреждаемой встроенной системы.

Е.3 Отсутствие утечки в нормальных условиях и ограниченная утечка в аварийных условиях

Встроенную систему, не соответствующую требованиям неповреждаемости и содержащую металлические линии, трубопроводы или такие элементы, как трубки Бурдона, сильфоны или спирали с соединениями, не подлежащими демонтажу при текущем техническом обслуживании и выполненными с использованием трубной резьбы, сварки, звтектических методов или металлических компрессионных фитингов, нельзя рассматривать как систему без утечки в нормальных условиях. Ее рассматривают как систему с ограниченной утечкой в аварийных условиях.

Поворотные или скользящие соединения, фланцевые соединения, уплотнения из эластомера и неметаллические гибкие трубки не отвечают этим критериям.

Е.4 Ограниченная утечка в нормальных условиях

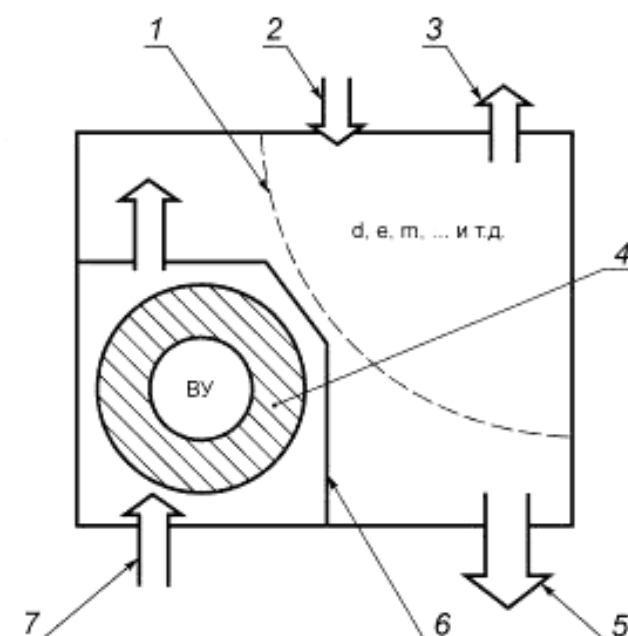
Системы, не отвечающие требованию утечки в нормальных условиях, следует рассматривать как системы с ограниченной утечкой в нормальных условиях. К ним относятся встроенные системы, соединения которых подлежат текущему техническому обслуживанию. Такие соединения следует четко идентифицировать.

Встроенные системы, содержащие неметаллические трубопроводы, трубки или такие элементы, как трубки Бурдона, сильфоны, мембраны, спирали, уплотнения из эластомера, поворотные и скользящие соединения, следует рассматривать как источник утечки в нормальных условиях эксплуатации.

Оценку оболочек, в которых в нормальных условиях эксплуатации используется пламя, следует осуществлять при погашенном пламени. Следует исходить из того, что гашение пламени является нормальным событием, и это оборудование следует классифицировать как имеющее нормальную утечку, если только не установлены специальные автоматические устройства, перекрывающие поток воспламеняющегося газа или пара после гашения пламени.

Приложение F
(справочное)

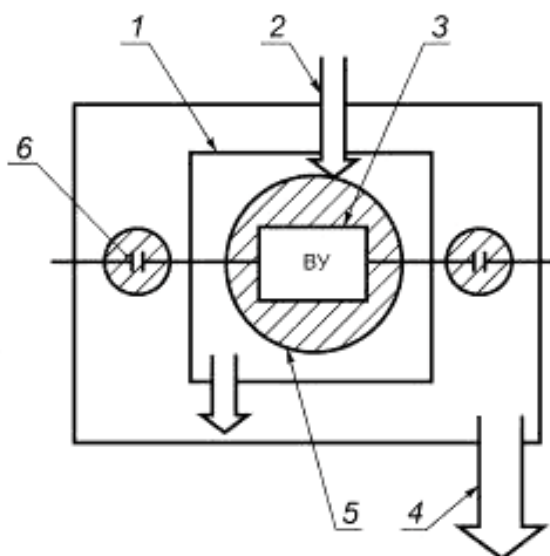
Примеры использования концепции зон разбавления



1 — номинальная граница зоны разбавления; 2 — вход воспламеняющегося вещества; 3 — выход воспламеняющегося вещества; 4 — зона, в которой проводят испытание разбавления; 5 — выход продувочного газа; 6 — перегородка оболочки воспламеняющегося устройства; 7 — вход продувочного газа

Рисунок F.1 — Использование концепции зон разбавления в целях упрощения требований, предъявляемых к испытанию процессов продувки и разбавления

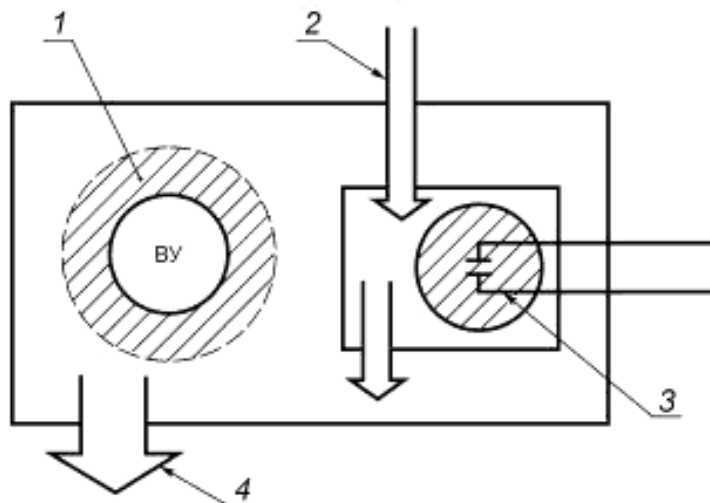
Заключив воспламеняющее устройство (ВУ) во внутренний корпус или используя перегородки, можно продемонстрировать с помощью простого испытания, что ВУ находится за пределами зоны разбавления. Поэтому нет необходимости определять степень распространения зоны разбавления только для установления нахождения зоны разбавления.



1 — внутренняя перегородка; 2 — вход продувочного газа; 3 — неповреждаемые части встроенной системы; 4 — выход продувочного газа; 5 — расположение ВУ; 6 — потенциальный источник утечки с номинальной зоной разбавления

Рисунок F.2 — Использование концепции неповреждаемой встроенной системы в целях упрощения требований, предъявляемых к продувке и разбавлению вокруг ВУ

Поскольку части встроенной системы, находящиеся внутри перегородки, соответствуют требованиям, предъявляемым к неповреждаемой встроенной системе, ВУ не может быть размещено в зоне разбавления.



1 — зона, в которой проводится испытание разбавления; 2 — вход продувочного инертного газа; 3 — потенциальный источник утечки с номинальной зоной разбавления; 4 — выход продувочного газа

Рисунок F.3 — Использование внутренних перегородок вокруг потенциального источника утечки в целях упрощения требований к продувке и разбавлению вокруг ВУ, размещенного за пределами перегородок

Поскольку зона разбавления находится внутри перегородки, ВУ размещается вне зоны разбавления.

**Приложение G
(обязательное)**

Встроенные химические источники тока и батареи для уровня взрывозащиты «рхв» и «руб»

G.1 Общие требования

G.1.1 Общие положения

В конструкции защищенного оборудования, в состав которого входят батареи, необходимо предусмотреть соответствующие меры от образования взрывоопасного газа, искрения или участков нагрева.

G.1.2 Допустимые электрохимические системы

В оболочке под давлением допускается использовать только те химические источники тока, которые указаны в перечне в IEC 60079-0 и на которые имеются соответствующие стандарты.

G.1.3 Аккумуляторы и аккумуляторные батареи

Аккумуляторы и аккумуляторные батареи допускается использовать, если:

- отдельные химические источники тока являются герметичными (герметичный химический источник тока или батарея с регулирующим клапаном);
 - объем батареи не превышает 1 % внутреннего свободного объема оболочки под давлением.
- Если оболочка под давлением содержит более одной батареи, каждая из которых имеет свою систему зарядки, необходимо учитывать только наиболее жесткие условия утечки газа из одной отдельной батареи.

G.1.4 Механическая защита

Оголенные части химических источников тока, батарей и их связанных защитных компонентов под напряжением, расположенных в оболочке под давлением, должны иметь по крайней мере IP30, даже при открытых дверце(ах) и крышке(ах) оболочки под давлением. Если химические источники тока находятся в герметичном корпусе, то необходимо принять конструктивные меры, гарантирующие, что устройства сброса давления не загромождены. Отверстие должно быть достаточного размера для предотвращения опасного избыточного давления герметичного устройства при наиболее жестких условиях утечки из батареи. Для каждого элемента требуется минимум одно отверстие.

Герметичный корпус химических источников тока и батарей должен допускать возможное расширение химических источников тока при зарядке.

Примечания

1 В настоящем стандарте термины «герметизировать» и «герметичность» не означают соответствие IEC 60078-18 [4].

2 Физические характеристики отверстий будут зависеть от типа и емкости предохранительных клапанов батареи. Необходимо также учесть влияние эффекта старения на емкость батареи и на скорость утечки газа из батареи.

Элементы, батареи и их защитные компоненты должны быть надежно установлены.

G.2 Взрывозащита, обеспечиваемая искробезопасными цепями

G.2.1 Оценка цепей как искробезопасных

Для обеспечения взрывозащиты согласно данному разделу допускается применять цепи, которые могут быть оценены согласно требованиям IEC 60079-11.

G.2.2 Защитные компоненты

Кроме безопасных батарей, защитные компоненты, например резистор и/или предохранитель, должны быть предусмотрены для установления искробезопасной цепи для защиты от отведения тока от батареи выше, чем ток, при котором безопасность была оценена.

Защитные компоненты должны соответствовать требованиям, указанным ниже. Технической документации изготовителя достаточно для подтверждения соответствия с данными требованиями без проведения последующих испытаний.

Диоды, применяемые для предотвращения зарядки или обратной зарядки элементов, не должны подвергаться обратному приложенному напряжению, превышающему две третьих от их максимального обратного напряжения (или повторяющегося максимального обратного напряжения ($V_{\text{см}}$), если оно указано).

Данные диоды должны выдерживать обратное напряжение постоянного тока 400 В с обратным током утечки менее 10 мкА в самых неблагоприятных температурных условиях (с учетом одного повреждения в связанной цепи).

Максимальный ток диодов в прямом направлении (с учетом одного повреждения в связанной цепи), предотвращающих зарядку элементов, должен быть ограничен (например, предохранителем или резистором) до значения, не превышающего 50 % от номинального максимального значения тока в прямом направлении, указанного изготовителем.

Предохранители должны соответствовать требованиям IEC 60127 (любой части).

Напряжение, используемое при оценке предохранителя, зависит от максимального напряжения, которому он может подвергаться с учетом допусков. Для батареи, подающей напряжение, рассматриваемое напряжение должно быть номинальным напряжением, указанным в соответствующем стандарте IEC для применяемой электрохимической системы.

Для защиты батареи от перегрузок может использоваться предохранитель, при этом следует исходить из того, что значение длительно протекающего через предохранитель тока составляет $1,7 \cdot I_n$ (номинальное значение тока предохранителя). Временные характеристики предохранителей должны гарантировать, что максимальные параметры защищаемых элементов не превышены.

Токоограничивающие резисторы должны быть одного из следующих типов и могут использоваться до двух третьих номинальных параметров изготовителя:

- пленочного;
- проволочного с защитой против разматывания проволоки в случае ее обрыва;
- печатного, используемого в гибридных и подобных цепях, с покрытием, соответствующим IEC 60079-11,

или герметизированным согласно IEC 60079-11.

Токоограничивающий резистор должен считаться повреждаемым только на размыкании цепи.

Другие компоненты должны соответствовать требованиям IEC 60079-11.

G.2.3 Меры по предотвращению чрезмерного давления газа

Необходимо предусмотреть меры по предотвращению возникновения чрезмерного давления газа:

- a) при обратной зарядке, например шунтирующие диоды, установленные на каждом химическом источнике тока батареи;
- b) при чрезмерных номинальных значениях электростатических разрядов, например предохранитель, соединенный последовательно с батареей;
- c) для аккумуляторов при чрезмерных номинальных значениях зарядки, например конструкция зарядного устройства ограничивает условия зарядки до условий, рекомендованных изготовителем.

G.3 Дополнительные требования к батареям из элементов

G.3.1 Меры по предотвращению обратной зарядки

Допускается не использовать дополнительную защиту от утечки электролитического газа из-за переплюсовки элементов, или обратная зарядка элемента другими элементами в той же батарее, если:

- емкость $1,5 A \cdot ч$ или менее (при скорости разрядки $1 ч$) и
- объем менее 1 % свободного объема оболочки; или
- если изготовитель батареи подтверждает, что элементы электрохимически сбалансированы, в конце разрядки внутреннее сопротивление отдельного элемента будет превышать $25 кОм$.

Примечание — Эти исключения не должны толковаться как разрешение утечки электролитического газа из элементов.

Если батарея из элементов состоит из трех или более последовательно соединенных элементов, один или несколько компонентов должны быть установлены для предотвращения образования газа в выработавшем свой ресурс элементе при обратной зарядке (см. рисунок G.1).

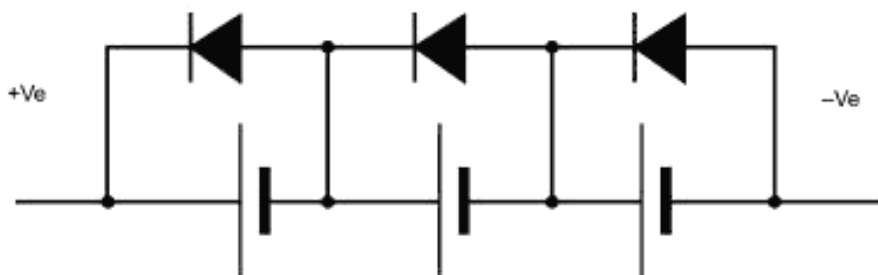


Рисунок G.1

Для эффективной работы защитных устройств падение напряжения в режиме прямого тока на каждом диоде, используемом для предотвращения обратной зарядки элемента, не должно превышать напряжение безопасной обратной зарядки этого элемента.

Примечание — Считается, что кремневые диоды отвечают данному требованию.

G.3.2 Меры по предотвращению случайной зарядки батарей из элементов

Если внутри оборудования есть более чем одна батарея или другой источник напряжения и существует опасность их взаимного электрического соединения, то необходимо предпринять меры, предотвращающие пропускание через батареи из элементов зарядного тока (например, блокирующие диоды).

Необходимо предусмотреть по крайней мере два последовательно соединенных устройства для ограничения зарядки батарей из элементов, даже в условиях одного повреждения, до уровня, не превышающего 10 мкА или 2/3 от значения тока заряда, указанного изготовителем батарей, в зависимости от того, какое значение из них меньше (например, два диода или диод и резистор (см. рисунок G.2).



Рисунок G.2

Примечание — Батарея должна быть соединена между защитными компонентами для уменьшения риска одного повреждения, вызывающего короткое замыкание обоих защитных компонентов.

G.4 Дополнительные требования к аккумуляторным батареям

G.4.1 Зарядка аккумуляторных батарей внутри корпуса под избыточным давлением

Условия зарядки аккумуляторов, которую необходимо проводить в оболочке под давлением, должны быть полностью указаны. Необходимо установить защитные компоненты, которые исключают превышение данных условий.

При использовании аккумуляторов с емкостью 1,5 А·ч или менее и объеме менее 1 % свободного объема оболочки не требуется использовать дополнительный(ые) защитный(ые) компонент(ы) для аккумуляторов, чтобы предотвратить утечку электролитического газа из-за токов повторной зарядки.

Примечания

- 1 Эти исключения не должны толковаться как разрешение утечки электролитического газа из элементов.
- 2 Указанное выше эффективно ограничивает применение аккумуляторов (или батарей) без защитного компонента до типов, известных как «элементы кнопочного типа», которые используются, например, для сохранения памяти на программируемых электронных устройствах.
- 3 Если батареи для зарядки необходимо убрать из оболочки под давлением, применяют требования изготовителя к правильному выполнению зарядки.

Если при последующей зарядке последствия глубокой разрядки могут привести к увеличенной утечке электролитического газа и/или внутреннего механического повреждения, необходимо предусмотреть устройство(а), предотвращающие глубокую разрядку.

Необходимо принять меры по предотвращению неправильной установки (например, соединители, которые поляризованы, или четкая маркировка для правильной установки).

Если используют соединители, то необходимо предусмотреть меры по безопасному размыканию цепи до отсоединения соединителей.

Расположение аккумулятора в оболочке под давлением должно быть выбрано в зависимости от расположения воспламеняющего устройства и позволять свободную диффузию выделившихся газов в оболочке. Воспламеняющееся устройство не должно располагаться в зоне, подверженной утечке газа из аккумулятора.

G.5 Специальные требования к безопасным химическим источникам тока и батареям

Безопасной батареей является батарея из элементов, которая соответствует следующим условиям:

- внутреннее сопротивление батареи ограничивает ток короткого замыкания до значения, не превышающего значение в таблице допустимого тока короткого замыкания в зависимости от напряжения и группы оборудования IEC 60079-11, основанной на максимальном значении напряжения короткого замыкания батареи, и
- максимальная температура внешней поверхности батареи не превышает максимальную температуру поверхности для заданного температурного класса оборудования, указанного для местной температуры окружающей среды, когда батарея закорачивается проводником с незначительным сопротивлением по сравнению с внутренним сопротивлением батареи.

Примечание — Сопротивление короткого замыкания считают незначительным, когда оно не превышает одной десятой внутреннего сопротивления батареи.

Не следует учитывать повреждения в безопасном элементе, кроме случаев, когда два элемента соединены в батарею, в данном случае необходимо не допустить обратной зарядки.

Безопасные батареи могут быть образованы электрическим соединением безопасных элементов, если внутреннее сопротивление батареи ограничено максимальным значением тока короткого замыкания до значения, не превышающего значение в таблице допустимого тока короткого замыкания в зависимости от напряжения и группы оборудования IEC 60079-11, основанной на максимальном значении напряжения короткого замыкания батареи.

Тип цепи, которая может быть соединена с безопасной батареей, указан в G.6.

Для упрощения правильной замены безопасных батарей основные параметры должны быть промаркированы на батареях и в руководствах по эксплуатации (например, тип, номинальное напряжение и минимальное внутреннее сопротивление, и т. д.).

G.6 Оборудование, расположенное внутри оболочки под давлением, соединенное с батареей, которая также расположена в оболочке под давлением и не отсоединяется в случае потери избыточного давления

G.6.1 Общие положения

При проведении оценки и испытаний цепи, соединенной с батареей, за напряжение принимают максимальное напряжение холостого хода.

Температурный класс оборудования должен учитывать площадь поверхности отдельных компонентов, включающих в себя оборудование, соединенное с батареей. Методом оценки должно быть испытание или применение оценки температуры малых элементов согласно IEC 60079-0.

G.6.2 Развязка цепи

В данном пункте указано, что оборудование соединено с батареей, если она не соединена с оборудованием только после завершения продувки и приняты меры по отсоединению батареи при неисправности подачи давления и потока и отсоединение или разъединение соответствуют следующим требованиям:

- батарея отсоединена контактами с соответствующими номинальными параметрами;
- батарея разъединена оптронным разделительным устройством с соответствующими номинальными параметрами;
- батарея разъединена двухобмоточным трансформатором с соответствующими номинальными параметрами, который способен выдержать испытание изоляции между обмотками пятикратным максимальным значением напряжения холостого хода батареи с минимальным значением напряжения переменного тока 500 В в течение не менее 60 с;
- электрические зазоры и пути утечки между батареей и разъединенными или отсоединенными компонентами и связанными цепями соответствуют требованиям графа Ia или Ib таблицы к электрическим зазорам и путям утечки IEC 60079-11.

G.6.3 Искробезопасная батарея или безопасная батарея, используемая с Ex-оборудованием

Дополнительные требования не применяются, если батарея имеет вид взрывозащиты «искробезопасная цель» согласно IEC 60079-11 или батарея является безопасной и соединенное оборудование имеет один из видов взрывозащиты согласно IEC 60079-0 или оценено как простое оборудование согласно IEC 60079-11.

G.6.4 Искробезопасная батарея или безопасная батарея, используемая с невзрывозащищенным оборудованием

Если искробезопасная или безопасная батарея, расположенная внутри оболочки под давлением, предназначена для соединения с невзрывозащищенным оборудованием до завершения продувки и/или предназначена оставаться соединенной с оборудованием при отсутствии давления (и потока, если это указано), необходимо применять следующие дополнительные требования к соединенному оборудованию или:

либо:

- а) необходимо удовлетворять следующим требованиям:
 - максимальное напряжение холостого хода батареи и связанных цепей не должно превышать 6 В;
 - ток короткого замыкания от батареи не должен превышать 2 А. Этого можно достичь за счет внутреннего сопротивления батареи или ограничить до данного значения добавлением токоограничивающего резистора для внешнего тока, установленного как можно ближе к батарее и соответствующего требованиям G.2.1;
 - общая суммарная емкость цепи, включая допуски, не должна превышать 1000 мкФ;
 - общая суммарная индуктивность цепи, включая допуски, не должна превышать значение для L , рассчитанного по формуле

$$L = \frac{2e}{I^2},$$

где L — допустимая индуктивность в мкГн;

I — доступный ток короткого замыкания в А;

e — воспламеняющая энергия для заданной группы оборудования в мкДж.

Группа оборудования	Воспламеняющая энергия
IIС	40 мкДж
IIВ	160 мкДж
IIА	320 мкДж
I	525 мкДж

Если уровень рассматриваемой энергии выше, чем для группы IIС, то маркировка оболочки под давлением должна включать соответствующую подгруппу;

либо:

- б) оболочки под давлением должны быть маркированы согласно G.7 и должны удовлетворять следующим требованиям:

- максимальное напряжение холостого хода батареи и связанных цепей не должно превышать 6В;
- ток короткого замыкания от батареи не должен превышать 2 А;
- эффективная индуктивность, остающаяся под напряжением от батареи, как определено из оценки цепи, не должна превышать 1000 мкФ.

Защитные компоненты, например резисторы, связанные с емкостью и отвечающие требованиям к подобным компонентам в G.2.1, могут учитываться при определении эффективной емкости согласно IEC 60079-11 с коэффициентом безопасности 1,0;

- эффективная индуктивность, остающаяся под напряжением от батареи, как определено из оценки цепи, не должна превышать значений L , указанных выше.

Защитные компоненты, например резисторы, связанные с индуктивностью и соответствующие требованиям к подобным компонентам в G.2.1, могут учитываться при определении эффективной индуктивности согласно IEC 60079-11 с коэффициентом безопасности 1,0.

Или:

с) если напряжение источника больше 6 В или ток короткого замыкания больше 2 А, то соединенное оборудование должно оцениваться согласно требованиям к искробезопасной цепи уровня «Ib» IEC 60079-11,

или

d) химический источник тока, встроенный в электронный компонент после затвердевания (например, литиевый элемент в интегральной схеме), допускается, если соответствует следующим критериям:

- элемент должен быть безопасным;
- не должно обнаруживаться внешнее напряжение;
- внутренняя емкость и индуктивность электронного компонента после затвердевания согласно требованиям изготовителя не должны превышать значений, указанных в перечислении а).

П р и м е ч а н и е — Поскольку напряжение элемента внешне не определяется, испытание в режиме короткого замыкания на соответствие требованиям G.5 можно провести с помощью оценки.

G.7 Дополнительная маркировка и требования к конструкции оболочек под давлением, содержащих один или более химических источников тока или батарей

G.7.1 Общие положения

Дверцы и крышки оболочки под давлением могут отрываться только с помощью инструмента или ключа.

Оболочки должны иметь предупредительную надпись или равнозначную ей:

«ПРЕДУПРЕЖДЕНИЕ! ВНУТРИ ОБЛОЧКИ НАХОДЯТСЯ БАТАРЕИ. НЕ ОТКРЫВАТЬ ПРИ ВОЗМОЖНОМ ПРИСУТСТВИИ ВЗРЫВООПАСНОЙ СРЕДЫ».

G.7.2 Предупредительная надпись для снятия батарей

Согласно требованиям перечисления b) G.6.4 оболочка должна иметь предупредительную надпись или равнозначную ей:

«ПРЕДУПРЕЖДЕНИЕ! ОБЛОЧКА ПОД ДАВЛЕНИЕМ СОДЕРЖИТ БАТАРЕЮ, КОТОРАЯ ОСТАЕТСЯ ПОД НАПРЯЖЕНИЕМ ПОСЛЕ ОТКЛЮЧЕНИЯ ВНЕШНЕГО ЭЛЕКТРОПИТАНИЯ. НЕ ЗАБУДЬТЕ ВЫТАЩИТЬ БАТАРЕЮ, ЕСЛИ ОБЛОЧКА ДОЛЖНА БЫТЬ НЕЗАЩИЩЕННОЙ ЕХ Р ЗАМЕТОЛЬНОЕ ВРЕМЯ».

G.7.3 Батареи, требующие регулярного технического обслуживания

Оболочка должна иметь предупредительную надпись:

«ПРЕДУПРЕЖДЕНИЕ! НЕОБХОДИМО ПРОВОДИТЬ РЕГУЛЯРНОЕ ТЕХНИЧЕСКОЕ ОБСЛУЖИВАНИЕ БАТАРЕИ В ОБЛОЧКЕ ПОД ДАВЛЕНИЕМ СОГЛАСНО ИНСТРУКЦИЯМ».

G.8 Типовые испытания

Для проведения температурных испытаний используют напряжение, равное номинальному напряжению батареи.

G.8.1 Испытание в режиме короткого замыкания для безопасного элемента или батареи

При испытаниях нового элемента или батареи в режиме короткого замыкания необходимо контролировать следующее:

- ток в цепи;
- температуру внешней поверхности элемента или батареи, к которой будет иметь доступ внешняя взрывоопасная среда при открытой дверце оболочки под давлением.

Максимальный ток не должен превышать значение, указанное в G.5.

Максимальная температура не должна превышать установленную температурным классом оборудования.

Элемент или батарея не должны деформироваться, взрываться или дымить.

G.8.2 Испытание при полной нагрузке батарей, кроме безопасных

Новая батарея из элементов или полностью заряженная аккумуляторная батарея должна быть соединена с нагрузкой, которая будет подключена в нормальном режиме эксплуатации. Температура корпуса батареи не должна превышать температурный класс оборудования или максимальную температуру, указанную изготовителем батареи, в зависимости от того, какое значение меньше.

Встроенные химические источники тока и батареи для уровня взрывозащиты «pzc»**Н.1 Общие требования**

В конструкции защищенного оборудования, в состав которого входят батареи, необходимо предусмотреть соответствующие меры от образования взрывоопасного газа, искрения или участков нагрева.

Н.1.1 Допустимые электрохимические системы

В оболочке под давлением допускается использовать только те химические источники тока, которые указаны в перечне в IEC 60079-0 и на которые имеются соответствующие стандарты.

Н.1.2 Аккумуляторы и аккумуляторные батареи

Аккумуляторы и аккумуляторные батареи допускается использовать, если:

- отдельные химические источники тока являются герметичными (герметичный химический источник тока или батарея с регулирующим клапаном);

- объем батареи не превышает 1 % внутреннего свободного объема оболочки под давлением.

Если оболочка под давлением содержит более одной батареи, каждая из которых имеет свою систему зарядки, необходимо учитывать только наиболее жесткие условия утечки газа из одной отдельной батареи.

Н.1.3 Механическая защита

Если химические источники тока находятся в герметичном корпусе, то необходимо принять меры, гарантирующие, что устройства сброса давления не заблокированы. Отверстие должно быть достаточного размера для предотвращения опасного избыточного давления герметичного устройства при наиболее жестких условиях утечки из батареи. Для каждого химического источника тока требуется минимум одно отверстие.

Герметичный корпус химических источников тока и батарей должен допускать возможное расширение химических источников тока при зарядке.

Примечания

1 В настоящем стандарте термины «герметизировать» и «герметичность» не означают соответствие IEC 60078-18 [2].

2 Физические характеристики отверстий будут зависеть от типа и емкости предохранительных клапанов батареи. Необходимо также учесть влияние эффекта старения на емкость батареи и на скорость утечки газа из батареи.

Элементы батареи и их связанные защитные компоненты должны быть надежно установлены.

Н.2 Оборудование, расположенное внутри оболочки под давлением, соединенное с батареей, которая также расположена внутри оболочки под давлением и разъединяется, когда оболочка отключается от сети

Оборудование, которое не разъединяется, не должно иметь компоненты с периодическим замыканием и размыканием электрической цепи, если цель не может быть оценена как невоспламеняющая согласно IEC 60079-15 или искробезопасная уровня «is» согласно IEC 60079-11.

Н.3 Дополнительная маркировка и требования к конструкции оболочек под давлением, содержащих один или более химических источников тока или батарей

Н.3.1 Общие положения

Дверцы и крышки оболочки под давлением могут открываться только с помощью инструмента или ключа.

Оболочки должны иметь предупредительную надпись или равнозначную ей:

«ПРЕДУПРЕЖДЕНИЕ! ВНУТРИ ОБОЛОЧКИ НАХОДЯТСЯ БАТАРЕИ. НЕ ОТКРЫВАТЬ ПРИ ВОЗМОЖНОМ ПРИСУТСТВИИ ВЗРЫВООПАСНОЙ СРЕДЫ».

Н.3.2 Предупредительная надпись для снятия батареи

Если химический источник тока или батарея не отсоединены в отсутствие избыточного давления, оболочка должна иметь предупредительную надпись или равнозначную ей:

«ПРЕДУПРЕЖДЕНИЕ! ОБОЛОЧКА ПОД ДАВЛЕНИЕМ СОДЕРЖИТ БАТАРЕЮ, КОТОРАЯ ОСТАЕТСЯ ПОД НАПРЯЖЕНИЕМ ПОСЛЕ ОТКЛЮЧЕНИЯ ВНЕШНЕГО ЭЛЕКТРОПИТАНИЯ. НЕ ЗАБУДЬТЕ ВЫТАЩИТЬ БАТАРЕЮ, ЕСЛИ ОБОЛОЧКА ДОЛЖНА БЫТЬ НЕЗАЩИЩЕННОЙ ЕХ Р ЗНАЧИТЕЛЬНОЕ ВРЕМЯ».

Н.3.3 Батареи, требующие регулярного технического обслуживания

Оболочка должна иметь предупредительную надпись:

«ПРЕДУПРЕЖДЕНИЕ! НЕОБХОДИМО ПРОВОДИТЬ РЕГУЛЯРНОЕ ТЕХНИЧЕСКОЕ ОБСЛУЖИВАНИЕ БАТАРЕИ В ОБОЛОЧКЕ ПОД ДАВЛЕНИЕМ СОГЛАСНО ИНСТРУКЦИЯМ».

Приложение ДА
(справочное)

**Сведения о соответствии межгосударственных стандартов
ссылочным международным стандартам**

Таблица ДА.1

Обозначение и наименование ссылочного международного стандарта	Степень соответствия	Обозначение и наименование соответствующего межгосударственного стандарта
IEC 60034-5:2000 Машины электрические вращающиеся. Часть 5. Степени защиты, обеспечиваемые собственной конструкцией вращающихся электрических машин (код IP). Классификация	NEQ	ГОСТ 17494—87 (МЭК 34-5—81) Машины электрические вращающиеся. Классификация степеней защиты, обеспечиваемых оболочками вращающихся электрических машин
IEC 60050-151:2001 Международный электротехнический словарь. Глава 151: Электрические и магнитные устройства	—	*
IEC 60050-426:2008 Международный электротехнический словарь. Глава 426: Электрооборудование для взрывоопасных сред	IDT	ГОСТ IEC 60050-426—2011 Международный электротехнический словарь. Часть 426. Электрооборудование для взрывоопасных сред
IEC 60079-0:2004 Взрывоопасные среды. Часть 0. Общие требования	MOD	ГОСТ 31610.0—2012 (IEC 60079-0:2004) Электрооборудование для взрывоопасных газовых сред. Часть 0. Общие требования
IEC 60079-11 Взрывоопасные среды. Часть 11. Искробезопасная электрическая цепь «i»	—	*
IEC 60079-15 Взрывоопасные среды. Часть 15. Оборудование с видом взрывозащиты «p»	—	*
IEC 60112 Материалы электроизоляционные твердые. Методы определения нормативного и сравнительного индексов трекинговости	MOD	ГОСТ 27473—87 (МЭК 112—79) Материалы электроизоляционные твердые. Метод определения сравнительного и контрольного индексов трекинговости во влажной среде
IEC 60529:1989 Степени защиты, обеспечиваемые оболочками (Код IP)	MOD	ГОСТ 14254—96 (МЭК 529—89) Степени защиты, обеспечиваемые оболочками (код IP)
IEC 60664-1:1992 Координация изоляции для оборудования в низковольтных системах. Часть 1. Принципы, требования и испытания	—	*
<p>* Соответствующий межгосударственный стандарт отсутствует. До его утверждения рекомендуется использовать перевод на русский язык данного международного стандарта. Перевод данного международного стандарта находится в Федеральном информационном фонде технических регламентов и стандартов.</p> <p>Примечание — В настоящей таблице использованы следующие условные обозначения степени соответствия стандартов:</p> <ul style="list-style-type: none"> - IDT — идентичные стандарты; - MOD — модифицированные стандарты; - NEQ — неэквивалентные стандарты. 		

Библиография

- [1] IEC 60079-13 Explosive atmospheres — Part 13: Equipment protection by pressurized room «р» (Взрывоопасные среды. Часть 13. Защита оборудования помещений под избыточным давлением «р»)
- [2] IEC 60079-20-1 Explosive atmospheres — Part 20-1: Material characteristics for gas and vapour classification — Test methods and data (Взрывоопасные среды. Часть 20-1. Характеристики веществ для классификации газа и пара. Методы испытаний и данные)
- [3] IEC 61511 (All parts) Functional safety — Safety instrumented systems for the process industry sector (Безопасность функциональная. Системы безопасности приборные для промышленных процессов)
- [4] IEC 60079-18 Explosive atmospheres — Part 18: Equipment protection by encapsulation «т» (Взрывоопасные среды. Часть 18. Оборудование с видом взрывозащиты «герметизация компаундом «т»)

УДК 621.3.002.5-213.34:006.354

МКС 29.260.20

IDT

Ключевые слова: оболочки под избыточным давлением, защитный газ, защитные устройства, встроенная система, продувка, разбавление

Редактор *Е.С. Котлярова*
Технический редактор *В.Н. Прусакова*
Корректор *Е.Д. Дульнева*
Компьютерная верстка *И.А. Налейкиной*

Сдано в набор 11.12.2014. Подписано в печать 12.01.2015. Формат 60×84^{1/8}. Гарнитура Ариал.
Усп. печ. л. 5,58. Уч.-изд. л. 5,00. Тираж 56 экз. Зак. 343.

Издано и отпечатано во ФГУП «СТАНДАРТИНФОРМ», 123995 Москва, Гранатный пер., 4.
www.gostinfo.ru info@gostinfo.ru