

---

ФЕДЕРАЛЬНОЕ АГЕНТСТВО  
ПО ТЕХНИЧЕСКОМУ РЕГУЛИРОВАНИЮ И МЕТРОЛОГИИ

---



НАЦИОНАЛЬНЫЙ  
СТАНДАРТ  
РОССИЙСКОЙ  
ФЕДЕРАЦИИ

ГОСТ Р МЭК  
60079-35-1—  
2011

---

# ГОЛОВНЫЕ СВЕТИЛЬНИКИ ДЛЯ ПРИМЕНЕНИЯ В ШАХТАХ, ОПАСНЫХ ПО РУДНИЧНОМУ ГАЗУ

Часть 1

Общие требования и методы испытаний,  
относящиеся к риску взрыва

IEC 60079-35-1:2011

Caplights for use in mines susceptible to firedamp — Part 1: General  
requirements — Construction and testing in relation to the risk of explosion  
(IDT)

Издание официальное



Москва  
Стандартинформ  
2013

## Предисловие

Цели и принципы стандартизации в Российской Федерации установлены Федеральным законом от 27 декабря 2002 г. № 184-ФЗ «О техническом регулировании», а правила применения национальных стандартов Российской Федерации — ГОСТ Р 1.0—2004 «Стандартизация в Российской Федерации. Основные положения»

### Сведения о стандарте

1 ПОДГОТОВЛЕН Автономной некоммерческой национальной организацией «Ех-стандарт» (АННО «Ех-стандарт») на основе собственного аутентичного перевода на русский язык международного стандарта, указанного в пункте 4

2 ВНЕСЕН Техническим комитетом по стандартизации ТК 403 «Оборудование для взрывоопасных сред (Ех-оборудование)»

3 УТВЕРЖДЕН И ВВЕДЕН В ДЕЙСТВИЕ Приказом Федерального агентства по техническому регулированию и метрологии от 13 декабря 2011 г. № 930-ст

4 Настоящий стандарт идентичен международному стандарту МЭК 60079-35-1 «Головные светильники для применения в шахтах, опасных по рудничному газу. Часть 1. Общие требования. Конструкция и испытания в связи с риском взрыва» (IEC 60079-35-1 Ed. 1.0 «Caplights for use in mines susceptible to firedamp — Part 1: General requirements — Construction and testing in relation to the risk of explosion»).

Наименование настоящего стандарта изменено относительно наименования указанного международного стандарта для приведения в соответствие с ГОСТ Р 1.5 (пункт 3.5).

При применении настоящего стандарта рекомендуется использовать вместо ссылочных международных стандартов соответствующие им национальные стандарты Российской Федерации, сведения о которых приведены в дополнительном приложении ДА

5 ВЗАМЕН ГОСТ Р 52065—2007 (МЭК 62013-1:2005)

*Информация об изменениях к настоящему стандарту публикуется в ежегодно издаваемом указателе «Национальные стандарты», а текст изменений и поправок — в ежемесячно издаваемых информационных указателях «Национальные стандарты». В случае пересмотра (замены) или отмены настоящего стандарта соответствующее уведомление будет опубликовано в ежемесячно издаваемом информационном указателе «Национальные стандарты». Соответствующая информация, уведомление и тексты размещаются также в информационной системе общего пользования — на официальном сайте Федерального агентства по техническому регулированию и метрологии в сети Интернет*

© Стандартиформ, 2013

Настоящий стандарт не может быть полностью или частично воспроизведен, тиражирован и распространен в качестве официального издания без разрешения Федерального агентства по техническому регулированию и метрологии

II

## Введение

Настоящий стандарт идентичен международному стандарту МЭК 60079-35-1:2011, включенному в международную систему сертификации МЭК и европейскую систему сертификации на основе директивы 94/9 ЕС; его требования полностью отвечают потребностям экономики страны и международным обязательствам Российской Федерации.

Настоящий стандарт подготовлен в обеспечение требований Федерального закона от 21.07.97 № 116-ФЗ «О промышленной безопасности опасных производственных объектов» и является одним из комплекса стандартов по видам взрывозащиты для электрооборудования, применяемого во взрывоопасных средах.

Стандарт предназначен для нормативного обеспечения обязательной сертификации и испытаний.

Установленные настоящим стандартом требования совместно с МЭК 60079-0 «Взрывоопасные среды — Часть 0: Общие требования» обеспечивают безопасность применения головных светильников в выработках угольных шахт (рудников).

Настоящий стандарт представляет собой исправленное издание МЭК 62013-1.

Необходимость общего пересмотра и исправления МЭК 62013-1 связана с появлением новых технологий конструирования головных светильников, в частности литиевых батарей и светодиодных источников света, расширением применения электронных схем и внедрением искробезопасных головных светильников, которые могут быть сертифицированы без ссылки на требования к рабочим характеристикам. В связи с тем что будет установлена более четкая связь между частью 1 (конструкция) и частью 2 (рабочие характеристики) настоящего стандарта, в разделе «Область применения» соответствующее примечание заменено на требование.

Дополнительно в связи с тем что настоящий стандарт войдет в серию стандартов МЭК 60079, он приведен в соответствие с другими стандартами данной серии с помощью перекрестных ссылок. Это позволило уменьшить число и объем разделов настоящего стандарта.

Основные отличия настоящего стандарта от второго издания МЭК 62013-1 следующие:

- a) добавлена таблица 1 о применяемых или исключенных разделах МЭК 60079-0;
- b) выполнена новая редакция с учетом других стандартов серии МЭК 60079;
- c) введены средства обеспечения уровня взрывозащиты оборудования Ма;
- d) введен единый раздел, относящийся к конструкции оборудования, заменяющий индивидуальные разделы для фары, батареи, кабеля и внешних контактов для заряда батарей;
- e) исключены требования, относящиеся к температуре поверхности, изменена формулировка требований, относящихся к длине пути утечки и размеру электрического зазора, добавлены требования о тепловой защите, электронных узлах и дополнительных электрических схемах;
- f) сделана специальная ссылка на литиевые элементы;
- g) добавлены положения о зарядке батареи и защите от глубокого разряда.

Настоящая публикация была подготовлена в соответствии с Директивами ИСО/МЭК, Часть 2.

В данную серию стандартов под общим названием «Головные светильники для применения в шахтах, опасных по газу» также входит стандарт МЭК 60079-35-2 «Эксплуатационные характеристики и другие вопросы, относящиеся к безопасности».



ГОЛОВНЫЕ СВЕТИЛЬНИКИ ДЛЯ ПРИМЕНЕНИЯ В ШАХТАХ,  
ОПАСНЫХ ПО РУДНИЧНОМУ ГАЗУ

## Часть 1

## Общие требования и методы испытаний, относящиеся к риску взрыва

Caplights for use in mines susceptible to firedamp.

Part 1. General requirements and test methods in relation to the risk of explosion

Дата введения — 2013—01—01

## 1 Область применения

Настоящий стандарт устанавливает требования к конструкции и методы испытания головных светильников, в том числе совмещенных с устройствами другого функционального назначения, предназначенных для применения в шахтах (рудниках) (*далее — шахты*), опасных по рудничному газу (электрооборудование группы I для применения во взрывоопасных средах согласно МЭК 60079-0).

В настоящем стандарте рассматриваются только характеристики взрывоопасности головных светильников, как возможных источников воспламенения.

Требования к эксплуатационным характеристикам приведены в МЭК 60079-35-2.

Настоящий стандарт дополняет и изменяет общие требования, содержащиеся в МЭК 60079-0, за исключением приведенных в таблице 1. Если требования настоящего стандарта противоречат требованиям МЭК 60079-0, преимущественное значение имеют требования настоящего стандарта.

Соответствие настоящему стандарту означает соответствие уровню взрывозащиты Mb (см. 4.1). При необходимости обеспечения уровня взрывозащиты Ma головной светильник должен отвечать требованиям 4.2, в котором дана ссылка на МЭК 60079-11.

Головные светильники, соответствующие требованиям настоящего стандарта (уровня взрывозащиты Mb), допускается кратковременно использовать в шахтах, в которых концентрация рудничного газа превышает установленные уровни, например во время горноспасательных операций.

При конструировании оборудования, предназначенного для использования в условиях, отличающихся от указанных выше, настоящий стандарт допускается использовать как руководство. В этом случае могут потребоваться дополнительные испытания.

Если головные светильники оценивают как искробезопасное оборудование, Ex ia, в соответствии с требованиями МЭК 60079-11, необходимо применять только разделы, перечисленные в 4.2.

Т а б л и ц а 1 — Степень обязательности применения требований разделов МЭК 60079-0

Раздел МЭК 60079-0			Степень обязательности применения требований разделов МЭК 60079-0
Издание 5.0 <sup>1</sup> (2007)	Издание 6.0 <sup>1</sup> (2011)	Название раздела (обязательное)	
1	1	Область применения	Применяется
2	2	Нормативные ссылки	Применяется
3	3	Термины и определения	Применяется

Продолжение таблицы 1

Раздел МЭК 60079-0			Степень обязательности применения требований разделов МЭК 60079-0
Издание 5.0 <sup>1)</sup> (2007)	Издание 6.0 <sup>1)</sup> (2011)	Название раздела (обязательное)	
4	4	Классификация электрооборудования	Применяется
5	5	Температура	Применяется
6.1	6.1	Требования к электрооборудованию. Общие положения	Применяется
6.2	6.2	Требования к электрооборудованию. Механическая прочность электрооборудования	Применяется
6.3	6.3	Требования к электрооборудованию. Время открытия	Не применяется
6.4	6.4	Требования к электрооборудованию. Блуждающие токи	Не применяется
6.5	6.5	Требования к электрооборудованию. Крепление прокладки	Применяется
6.6	6.6	Требования к электрооборудованию. Электрооборудование, генерирующее электромагнитные и ультразвуковые излучения	Применяется
7	7	Неметаллические оболочки и неметаллические части иных оболочек	Применяется
8	8	Оболочки, выполненные из материалов, содержащих легкие металлы	Применяется
9	9	Крепежные детали	Применяется
10	10	Блокировка	Применяется
11	11	Проходные изоляторы	Не применяется
12	12	Материалы, используемые в качестве герметиков	Применяется
13	13	Ех-компоненты	Применяется
14	14	Вводные устройства и соединительные контактные зажимы	Применяется
15	15	Соединительные контактные зажимы для заземляющих или защитных проводников	Не применяется
16	16	Вводы в оболочках	Применяется
17	17	Дополнительные требования к вращающимся электрическим машинам	Не применяется
18	18	Дополнительные требования к коммутационным аппаратам	Не применяется
19	19	Дополнительные требования к предохранителям	Не применяется
20	20	Дополнительные требования к соединителям	Применяется
21	21	Дополнительные требования к осветительным приборам	Не применяется
22	22	Дополнительные требования к головным и ручным светильникам	Применяется
23	23	Электрооборудование, содержащее элементы и батареи	Изменено
24	24	Документация	Применяется
25	25	Соответствие прототипа или образца документации	Применяется
26.1	26.1	Типовые испытания. Общие положения	Применяется
26.2	26.2	Типовые испытания. Условия испытаний	Применяется
26.3	26.3	Типовые испытания. Испытания во взрывоопасных испытательных смесях	Применяется
26.4	26.4	Типовые испытания. Испытание оболочек	Изменено

Окончание таблицы 1

Раздел МЭК 60079-0			Степень обязательности применения требований разделов МЭК 60079-0
Издание 5.0 <sup>1)</sup> (2007)	Издание 6.0 <sup>1)</sup> (2011)	Название раздела (обязательное)	
26.5.1	26.5.1	Тепловые испытания. Измерение температуры	Применяется
26.5.2	26.5.2	Тепловые испытания. Испытание на тепловой удар	Применяется
26.5.3	26.5.3	Тепловые испытания. Испытание малых элементов на воспламенение взрывоопасных смесей	Применяется
26.6	26.6	Испытание проходных изоляторов крутящим моментом	Не применяется
26.7	26.7	Неметаллические оболочки и неметаллические части оболочек	Применяется
26.8	26.8	Теплостойкость	Применяется
26.9	26.9	Холодостойкость	Применяется
26.10	26.10	Светостойкость	Не применяется
26.11	26.11	Стойкость электрооборудования группы I к воздействию химических агентов	Применяется
26.12	26.12	Проверка целостности заземления	Не применяется
26.13	26.13	Испытание по определению электрического сопротивления поверхности частей оболочек из неметаллических материалов	Применяется
26.14	Н/П	Испытание на неспособность накапливать опасный заряд статического электричества	Применяется
26.15	26.14	Измерение емкости	Применяется
Н/Т	26.15	Проверка номинальных характеристик вентиляторов	Не применяется
Н/Т	26.16	Альтернативные испытания эластомерных уплотнительных колец	Применяется
27	27	Контрольные испытания и проверки	Применяется
28	28	Ответственность изготовителя	Применяется
29	29	Маркировка	Изменено
30	30	Руководства по эксплуатации	Применяется
<p>Применяется — Данное требование МЭК 60079-0 применяется без изменения.  Не применяется — Данное требование МЭК 60079-0 не применяется.  Изменено — Данное требование МЭК 60079-0 изменено, как указано в стандарте.  Н/Т — Нет требований.</p> <p><sup>1)</sup> Номер раздела в таблице приведен только для информации. Применяемые требования МЭК 60079-0 определены названием раздела, являющимся обязательным. Настоящая таблица составлена в соответствии с требованиями шестого издания МЭК 60079-0. Номера разделов предыдущего издания приведены только для информации, чтобы общие требования пятого издания МЭК 60079-0, когда необходимо, можно было использовать совместно с настоящим стандартом. При отсутствии требований (Н/Т) или расхождении требований преимущественное значение имеют требования последнего издания.</p>			

## 2 Нормативные ссылки

Приведенные ниже документы являются обязательными для применения настоящего стандарта. Для документов с указанной датой опубликования применяют только указанное издание. Если дата опубликования не указана, то применяют последнее издание приведенного документа (со всеми поправками).

МЭК 60050-426 Международный электротехнический словарь (МЭС). Глава 426. Электрооборудование для взрывоопасных сред (IEC 60050-426, International Electrotechnical Vocabulary (IEV) — Chapter 426. Equipment for explosive atmospheres)

МЭК 60050-845 Международный электротехнический словарь (МЭС). Глава 845: Освещение (IEC 60050-845, International Electrotechnical Vocabulary (IEV) — Chapter 845: Lighting)

МЭК 60079-0 Взрывоопасные среды — Часть 0: Общие требования (IEC 60079-0, Explosive Atmospheres — Part 0: General requirements)

МЭК 60079-1 Взрывоопасные среды. Часть 1. Защита оборудования огнестойкими оболочками «d» (IEC 60079-1, Explosive Atmospheres — Part 1: Protection by flameproof enclosures «d»)

МЭК 60079-7 Взрывоопасные среды. Часть 7. Повышенная защита вида «е» (IEC 60079-7, Explosive Atmospheres — Part 7: Protection by increased safety «e»)

МЭК 60079-11 Взрывоопасные среды — Часть 11: Искробезопасная электрическая цепь «i» (IEC 60079-11, Explosive Atmospheres — Part 11: Protection by intrinsic safety «i»)

МЭК 60079-35-2 Головные светильники для применения в шахтах, опасных по газу. Часть 2. Эксплуатационные и другие характеристики, относящиеся к безопасности (IEC 60079-35-2, Caplights for use in mines susceptible to firedamp — Part 2: Performance and other safety related matters)

МЭК 60127-2 Миниатюрные плавкие предохранители. Часть 2. Трубочатые плавкие вставки (IEC 60127-2, Miniature fuses — Part 2: Cartridge fuse-links)

МЭК 60332-1-1 Испытания электрических и оптических кабелей в условиях воздействия пламени. Часть 1-1. Испытание на нераспространение горения одиночного вертикально расположенного изолированного провода или кабеля. Испытательное оборудование (IEC 60332-1-1, Tests on electric and optical fibre cables under fire conditions. Part 1-1. Test for vertical flame propagation for a single insulated wire or cable. Apparatus)

МЭК 60332-1-2 Испытания электрических и оптических кабелей в условиях воздействия пламени. Часть 1-2. Испытание на нераспространение горения одиночного вертикально расположенного изолированного провода или кабеля. Проведение испытания при воздействии пламенем газовой горелки мощностью 1 кВт с предварительным смешением газов (IEC 60332-1-2, Tests on electric and optical fibre cables under fire conditions. Part 1-2. Test for vertical flame propagation for a single insulated wire or cable. Procedure for 1 kW pre-mixed flame)

### 3 Термины и определения

В настоящем стандарте применены термины по МЭК 60079-0, МЭК 60050-426 и МЭК 60050-845, а также следующие термины с соответствующими определениями:

3.1 **корпус батареи** (battery container): Оболочка, в которую заключена батарея.

3.2 **головной светильник** (caplight): Устройство, состоящее из фары и аккумулятора(ов)/батареи в отдельных корпусах, соединенных кабелем (см. рисунок 1) или установленных в одном корпусе со страховочным ремнем.

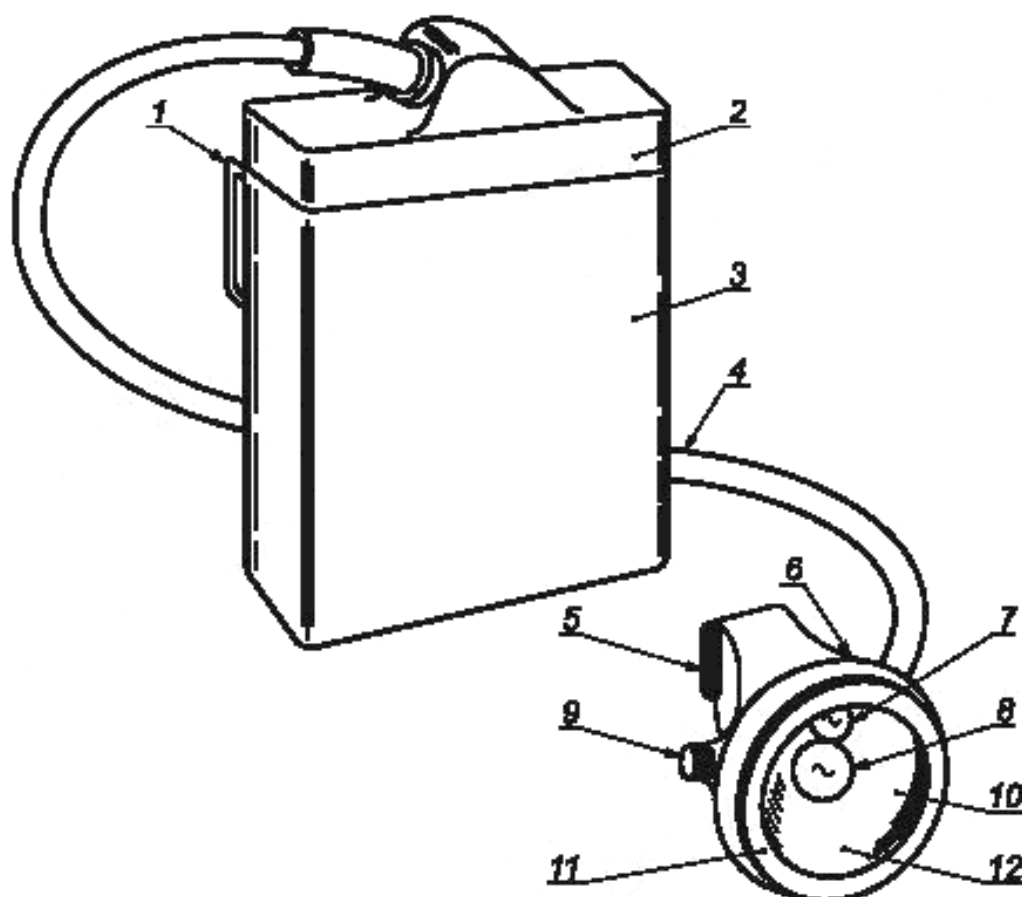
3.3 **рудничный газ** (firedamp): Среда, в которой кроме метана содержатся значительные количества других горючих газов, обычно встречающихся в шахтах.

3.4 **источник света** (light source): Устройство, являющееся источником света.

3.5 **лампа накаливания** (filament lamp): Источник света, излучающий свет в результате нагрева нити накала.

3.6 **светодиод (СИД)** [light-emitting diode (LED)]: Полупроводниковый диод, излучающий свет при пропускании через него электрического тока.





1 — ушко для ремня; 2 — защитная крышка; 3 — корпус батареи; 4 — кабель; 5 — клипса на каску; 6 — фара; 7 — дополнительный источник света; 8 — основной источник света; 9 — кнопка выключателя; 10 — рефлектор; 11 — обрамляющее кольцо; 12 — защитный светопропускающий элемент

Рисунок 1 — Головной светильник в сборе

## 4 Уровень взрывозащиты

### 4.1 Общие требования

Оборудование, соответствующее требованиям настоящего стандарта, пригодно для применения как оборудование группы I по классификации оборудования в МЭК 60079-0, и его уровень взрывозащиты соответствует Mb.

### 4.2 Дополнительные требования к уровню взрывозащиты «Ma»

Оборудование, соответствующее требованиям МЭК 60079-11 для оборудования группы I с уровнем взрывозащиты «Ia», чтобы иметь уровень взрывозащиты «Ma», должно дополнительно соответствовать следующим подразделам и разделам настоящего стандарта:

- 5.9 «Электрическое соединение в сборе»;
- 8.2 «Испытание сбрасыванием»;
- 8.3 «Проверка степени защиты, обеспечиваемой оболочками»;
- 9 «Маркировка»;
- 10 «Инструкция по эксплуатации».

### 4.3 Отсутствие теплового воспламенения

Оборудование должно быть сконструировано, оценено и испытано в соответствии с конкретным видом взрывозащиты, определенным в МЭК 60079-0 как соответствующий уровню взрывозащиты Mb,

чтобы никакие поверхности компонентов, оболочек и проводки, которые могут соприкасаться со взрывоопасной средой, не становились источником теплового воспламенения.

#### 4.4 Отсутствие искрового воспламенения

Все части цепи, при отключении которых может выделяться энергия искрового зажигания, должны быть защищены в соответствии с конкретным видом взрывозащиты, определенным в МЭК 60079-0 в качестве пригодного для уровня взрывозащиты Mb.

Для всех частей цепи, не разделенных в соответствии с 5.8, необходимо оценить энергию искрового зажигания, которая может выделяться в случае соприкосновения частей в данной точке. Однако защита от искрового зажигания соединений батареи, выключателя, соединения лампы может быть выполнена в соответствии с разделом 6.

## 5 Конструкция оборудования

### 5.1 Оболочки

См. в таблице 1 применение разделов 7, 8 и 16.

#### 5.1.1 Оболочка фары

Оболочка фары головного светильника должна быть подвергнута испытаниям в соответствии с 8.1 и 8.2. Дополнительно фара должна соответствовать следующим требованиям.

Лампа должна быть защищена светопропускающим элементом (защитным стеклом), который может иметь защитный ободок (выступающий буртик).

Защитный светопропускающий элемент должен быть снабжен дополнительной защитной решеткой (сеткой), которую допускается не устанавливать, если выполняется одно из условий:

- a) площадь свободной поверхности защитного светопропускающего элемента не превышает 3500 мм<sup>2</sup>; или
- b) защитный светопропускающий элемент выдерживает испытание на ударостойкость без защитной решетки; или
- c) фара снабжена устройством автоматического отключения питания всех нитей лампы при разрушении защитного светопропускающего элемента или колбы лампы;
- d) если фара снабжена одной или несколькими лампами с одной нитью накала, то:
  - 1) расстояние между лампой в нормальном рабочем положении и защитным светопропускающим элементом должно быть не менее 1 мм, или
  - 2) лампа(ы) должна(ы) быть установлена(ы) таким образом, чтобы ее (их) питание отключалось автоматически при разрушении защитного светопропускающего элемента.

#### 5.1.2 Корпус батареи

Корпус батареи должен быть подвергнут испытаниям в соответствии с 8.1—8.3. Дополнительно корпус батареи должен соответствовать следующим требованиям.

Давление внутри корпуса батареи или элементов не должно превышать 30 кПа (0,3 бар). В герметичных элементах допускается более высокое давление при условии, что каждый элемент должен быть снабжен устройством сброса давления или другим устройством ограничения давления до значения, допустимого для данного элемента в соответствии с технической документацией, предоставленной изготовителем.

За исключением случаев, когда в технической документации изготовителя указано, что концентрация водорода в свободном пространстве корпуса батареи не может превышать 2 % объема, дегазационные отверстия всех элементов должны быть устроены таким образом, чтобы газы не отводились в оболочку, содержащую электрические или электронные элементы или соединения.

### 5.2 Кабель

Кабель, соединяющий корпус батареи и фару, должен быть в маслостойкой (устойчивой к жирным кислотам) оболочке, не распространяющей горение.

Оболочка кабеля должна быть подвергнута испытанию на устойчивость к воздействию жирных кислот в соответствии с 8.6.

Оболочка кабеля должна быть подвергнута испытанию на нераспространение горения в соответствии с 8.7.

Кабельные вводы, приспособления для закрепления кабеля и сам кабель должны быть испытаны на растяжение в соответствии с 8.8.

Отдельная проволочка жилы кабеля головного светильника не должна:

- a) воспламенять метан и метано-воздушную смесь при испытании в соответствии с 8.5, или
- b) нагреваться до температуры выше 450 °С при протекании по ней тока короткого замыкания с установленной защитой от перегрузки, что должно быть подтверждено расчетами или ссылкой на технические характеристики кабеля.

Если для защиты кабеля от сверхтоков в соответствии с разделом 6 используют плавкий предохранитель, отдельная проволочка каждой жилы кабеля не должна:

- c) плавиться при протекании по ней тока, указанного в перечислении b) 6.2, в течение указанного там же времени (при испытании без плавкого предохранителя в электрической цепи), или
- d) плавиться при протекании по ней тока, указанного в перечислении b) 6.2, до плавления вставки предохранителя (при испытании с предохранителем в электрической цепи).

Если это требование выполняется при испытании с плавким предохранителем в цепи, то в головном светильнике допускается применять только тот тип предохранителя, который прошел данное испытание.

### 5.3 Внешние контакты для заряда батарей

Головные светильники с внешними зарядными контактами должны включать в себя механическое или электрическое устройство, предотвращающее при эксплуатации светильника подключение к нему какого-либо другого электротехнического устройства иначе, чем через внутреннее электрическое соединение в соответствии с 5.9. Если такое электрическое устройство не является неповреждаемым элементом [как определено в МЭК 60079-11 («Требования к элементам, от которых зависит искробезопасность»)], оно должно дублироваться, и каждый элемент должен иметь такие номинальные характеристики, чтобы максимальный зарядный ток батареи был не более 2/3 номинального тока каждого искрозащитного элемента.

### 5.4 Внутренние электрические соединения

Внутренние электрические соединения, кроме пружинных контактов ламп накаливания, должны соответствовать требованиям МЭК 60079-7 («Подключения, выполняемые на заводе»). Пружинные контакты ламп накаливания должны иметь высокую электропроводность.

### 5.5 Твердые электроизоляционные материалы

Твердые электроизоляционные материалы должны соответствовать требованиям МЭК 60079-7 («Твердые электроизоляционные материалы»).

### 5.6 Внутренняя проводка

Устройство внутренней проводки должно соответствовать требованиям МЭК 60079-7 («Внутренняя проводка»).

### 5.7 Подача электроэнергии к устройству другого функционального назначения

Если головной светильник используют также для подачи питания к электротехническому устройству другого функционального назначения (внутреннему или внешнему по отношению к головному светильнику), это устройство не должно влиять на взрывозащитные свойства головного светильника, установленные требованиями настоящего стандарта, и должно иметь соответствующий вид и уровень взрывозащиты.

Если электротехническое устройство другого функционального назначения является внешним по отношению к головному светильнику, то оно должно соответствовать требованиям МЭК 60079-0 («Вводные устройства и соединительные контактные зажимы» или «Дополнительные требования к соединителям»).

Уровень взрывозащиты устройства сопряжения должен быть четко определен в технической документации.

### 5.8 Пути утечки и электрические зазоры

Все подсоединения проводов и соединения печатных плат, которые могут оказывать влияние на обеспечиваемый ими вид взрывозащиты, следует рассматривать как неповреждаемые разделения, если они соответствуют следующим требованиям к длине пути утечки и электрическим зазорам:

- МЭК 60079-7 («Электрические зазоры» и «Пути утечки»); или
- 0,5 мм через твердый электроизоляционный материал; или
- 0,5 мм по поверхности под конформным покрытием, которое должно герметизировать пути утечки между проводниками для предотвращения попадания внутрь влаги и загрязнения и образовывать эффективное прочное герметичное уплотнение. Покрытие должно сцепляться с токоведущими частями

и электроизоляционным материалом. При нанесении покрытия распылением наносят два отдельных слоя.

Паяльная маска не считается конформным покрытием, но может рассматриваться как один из двух слоев покрытия, когда наносят еще один слой покрытия, при условии, что она не повреждена во время пайки. При использовании других методов нанесения покрытия, например окунания, покраски кистью или вакуумной пропитки, достаточно одного слоя покрытия. Паяльная маска, отвечающая требованиям к покрытию типа 1 в соответствии с МЭК 60664-3 [1], считается конформным покрытием, и дополнительное покрытие не требуется.

Изготовитель должен предоставить доказательство соответствия этим требованиям.

### 5.9 Смонтированное электрическое соединение

Между любыми двумя доступными точками головного светильника, собранного для использования, ток не должен быть более 50 мА и напряжение более 6 В.

### 5.10 Тепловая защита

Неавтоматические тепловые выключатели допускается использовать для защиты электронных компонентов, которые должны быть нагружены не более чем на 2/3 номинального значения мощности, указанной изготовителем, в нормальных условиях эксплуатации.

## 6 Защита от сверхтоков

### 6.1 Общие требования

Электрической схемой головного светильника должна быть предусмотрена защита от сверхтоков, ограничивающая разрядный ток или энергию до такого значения, при котором он/она не сможет вызвать воспламенение взрывоопасной среды от теплового воздействия или электрического разряда. Такая защита должна быть обеспечена одним или несколькими методами в соответствии с 6.2—6.3.

Элементы и батареи должны соответствовать требованиям МЭК 60079-7 («Батареи первичных элементов и аккумуляторные батареи емкостью до 25 А·ч»), за исключением случаев, когда они соответствуют МЭК 60079-11 («Искровое воспламенение и температура поверхности первичных элементов и аккумуляторных батарей»).

### 6.2 Плавкие предохранители или тепловые выключатели

Если в качестве средств защиты от сверхтоков используют плавкие предохранители или тепловые выключатели, то головной светильник должен быть сконструирован таким образом, чтобы иметь следующие характеристики:

- номинальное напряжение — не более 6 В;
- значение тока в нормальном режиме работы — не более 1,5 А;
- номинальная мощность лампы — не более 6 Вт.

Плавкий предохранитель или тепловой выключатель должен соответствовать следующим требованиям:

а) предохранитель или тепловой выключатель, не заключенный в оболочку, соответствующую требованиям МЭК 60079-1, должен быть защищен таким образом, чтобы во время испытаний в соответствии с 8.4 не произошло воспламенения окружающей газовой смеси.

**Примечание** — Примером такой защиты является герметизация устройства защиты заливкой компаундом в соответствии с МЭК 60079-11 («Предохранители»).

б) предохранитель должен соответствовать МЭК 60127-2 и приведенным ниже требованиям.

Токовые характеристики предохранителя и теплового выключателя (ток/время плавления предохранителя или ток/время разрыва цепи тепловым выключателем) должны быть как можно меньше по отношению к характеристикам тока/времени заряда и разряда батареи. При этом время срабатывания предохранителя и разрыва цепи тока должно быть не более:

- 1 с — при протекании тока в защищаемой цепи ( $12,0 \pm 0,1$ ) А и
- 200 мс — при протекании тока в защищаемой цепи ( $15,0 \pm 0,1$ ) А.

### 6.3 Резистивная безопасность

Батарея с кабелем и устройством защиты должна соответствовать требованиям искробезопасности при испытании цепи на искробезопасность в соответствии с МЭК 60079-11 («Методы испытаний на искровое воспламенение»). При испытании на искробезопасность предохранитель (если он предусмотрен

рен) должен быть заменен на резистор соответствующего номинала, чтобы обеспечить возможность проведения испытания.

В качестве альтернативы оценка цепей на искробезопасность при внесении повреждений в испытываемую цепь может быть выполнена в соответствии с МЭК 60079-11 («Оценка с использованием характеристик искробезопасности и таблиц»).

Если для защиты от сверхтоков используют токоограничивающий резистор, он должен быть включен в цепь последовательно с батареей, максимально близко от ее зажимов.

Токоограничивающий резистор должен быть металлическим, металлопленочного типа или однослойным проволочным с механической защитой против разматывания проволоки в случае ее обрыва или должен иметь конструкцию, при которой в случае неисправности сопротивление резистора возрастает.

При этом:

а) резистор должен быть нагружен не более чем на 2/3 номинального значения мощности в нормальных условиях эксплуатации и должен соответствовать требованиям МЭК 60079-11 к неповреждаемым токоограничивающим резисторам, или

б) температура поверхности резистора не должна превышать 450 °С или его сопротивление не должно снижаться более чем на 10 % значения сопротивления до испытания, или он не должен перегорать или деформироваться таким образом, чтобы соседний проводник не смог вызвать короткое замыкание токоограничивающего резистора при проведении его испытаний по 8.10. Температура нагрева резисторов не должна отрицательно воздействовать на вид взрывозащиты.

## 7 Первичные элементы и аккумуляторные батареи

Допускается применять только типы первичных элементов, перечисленные в 60079-0 («Электрооборудование, содержащее элементы и батареи»).

В отличие от требований, указанных в этом разделе МЭК 60079-0, допускается параллельное включение элементов и батарей в головном светильнике, если такое включение не нарушает безопасность. Это требование должно быть документально оформлено и включено в инструкции изготовителя головных светильников.

Литиевые элементы не взорвутся и не приведут к пожару, если они выдержали испытание в соответствии с UL 1642 [2].

**П р и м е ч а н и е** — Элементы, соответствующие требованиям UL 1642 или других стандартов с аналогичными требованиями безопасности, соответствуют данному требованию.

Конструкцией и способом изготовления элементов должна быть снижена до минимума возможность внутреннего короткого замыкания. Например, при использовании разделителей их конструкцией должен быть предотвращен электрический контакт между пластинами в случае их вздутия или надлома, или в случае отрыва какой-либо части.

Соединения для подключения к батарее должны быть закреплены для исключения обрыва цепи при проведении испытания сбрасыванием корпуса батареи (включая батарею в сборе) в соответствии с 8.2.

Элементы должны быть изолированы от корпуса батареи и друг от друга, если корпуса самих элементов или батареи металлические.

При испытании батарей, требующих доливки, в соответствии с 8.9 на чистом листе промокательной бумаги не должно быть следов утечки электролита.

Подзарядка аккумуляторной батареи должна осуществляться только во взрывобезопасной среде с учетом ограничений по условиям безопасности, установленных изготовителем.

Когда необходимо, должна быть предусмотрена защита от глубокого разряда и изменения полярности отдельных первичных элементов в нормальном режиме работы. В нормальном режиме работы значение разрядного тока не должно превышать значения, установленного изготовителем первичного элемента.

## 8 Проведение проверок и испытаний

### 8.1 Испытание на ударостойкость

Испытания на ударостойкость проводят в соответствии с МЭК 60079-0 («Испытание на ударостойкость»), при этом значения энергии удара должны соответствовать указанным в МЭК 60079-0 [табли-

ца 12 («Испытание на ударостойкость»)] для оборудования группы I при низкой опасности механических повреждений, за исключением того, что площадь отверстий защитной решетки в перечислении d) должна быть до 3500 мм<sup>2</sup>.

### 8.2 Испытание сбрасыванием

Испытание проводят в соответствии с МЭК 60079-0 («Испытание сбрасыванием») за исключением того, что фара должна быть сброшена с высоты 2 м, а корпус батареи — с высоты 1 м.

### 8.3 Проверка степени защиты, обеспечиваемой оболочками

Проверку степени защиты IP54 осуществляют в соответствии с МЭК 60079-0 [«Степень защиты, обеспечиваемая оболочками (IP)»], за исключением того, что следует относить к категории 2 корпуса батарей и их крышки, которые должны вентилироваться. Испытание проводят при установленных заглушках и устройствах сброса давления. При наличии дренажных отверстий, открытых при нормальной работе батареи, эти отверстия должны оставаться открытыми и во время испытания.

### 8.4 Испытание на отсутствие воспламенения испытательной взрывоопасной активированной смеси при плавлении предохранителя или разрыве цепи тока тепловым выключателем

Ток  $(15 \pm 1)$  А при номинальном напряжении батареи пропускают через десять последовательно соединенных предохранителей или тепловых выключателей в смеси водорода и кислорода с объемным содержанием водорода от 66 % до 74 %.

### 8.5 Испытание на отсутствие воспламенения испытательной метано-воздушной смеси нагретой током короткого замыкания отдельной проволочкой жилы кабеля, соединяющего фару и батарею

Полностью заряженную батарею с устройством защиты от сверхтоков закорачивают одной проволочкой жилы кабеля самого малого сечения длиной 50 мм в метано-воздушной смеси с объемным содержанием метана  $(6,5 \pm 0,3)$  %. Испытание проводят на десяти образцах жилы кабеля самого малого сечения.

**П р и м е ч а н и е** — Вводы к испытываемой проволочке должны быть как можно короче, чтобы их сопротивление не снижало значение тока батареи, протекающего через эту проволочку.

### 8.6 Испытание на стойкость оболочки кабеля к воздействию жирных кислот

Оболочку образца кабеля длиной около 80 мм с предварительно удаленными изолированными жилами взвешивают и погружают в смесь жирных кислот промышленного качества следующего номинального состава:

- олеиновая кислота — 60 %;
- стеариновая кислота — 20 %;
- пальмитиновая кислота — 20 %.

Кроме того, образец кабеля длиной около 300 мм, максимальный диаметр которого измеряют до испытания, изгибают в U-образной форме и подвешивают в той же смеси так, чтобы концы испытываемого образца находились над смесью.

Оба образца оставляют погруженными в смесь в течение  $(96 \pm 1)$  ч при температуре  $(70 \pm 1)$  °С, после чего извлекают, вытирают насухо, охлаждают до комнатной температуры, повторно взвешивают оболочку первого испытываемого образца кабеля и измеряют максимальный диаметр второго испытываемого образца кабеля.

Увеличение массы оболочки первого образца кабеля не должно превышать 50 %.

Увеличение диаметра второго образца кабеля (в месте измерения его максимального диаметра до испытания) не должно превышать 30 %.

### 8.7 Испытание оболочки кабеля на нераспространение горения

Образец кабеля длиной  $(600 \pm 25)$  мм должен быть испытан в соответствии с МЭК 60332-1-1 и МЭК 60332-1-2, за исключением того, что время воздействия пламени  $T$  должно составлять  $10_{-0}^{+1}$  с.

### 8.8 Испытание на прочность кабеля, кабельных вводов и закреплений кабеля

Испытывают образец, включающий кабель и те части корпуса батареи и фары, которые содержат крепления кабеля. Испытуемый образец должен выдерживать без повреждения, механической деформации или перемещений, нарушающих его безопасные свойства, растягивающее усилие  $150_{-0}^{+15}$  Н в течение  $10_{-0}^{+1}$  с.

### 8.9 Испытание батарей на утечку электролита

Для герметичных элементов, указанных в МЭК 60079-0, такое испытание не проводят.

Десять образцов батарей должны быть подвергнуты испытаниям в наиболее неблагоприятных условиях:

- при коротком замыкании до разряда;
- с приложением входного или зарядного тока в соответствии с инструкцией изготовителя;
- при зарядке батареи в соответствии с инструкцией изготовителя в условиях, когда один элемент полностью разряжен или изменил полярность.

Не допускается использовать внешние зарядные цепи со скоростью заряда выше рекомендованной изготовителем элемента или батареи.

После указанных выше испытаний образцы помещают местом разрыва, например уплотнениями, вниз или в направлении, определенном изготовителем устройства, на кусок промокательной бумаги и выдерживают в течение не менее 12 ч, при этом на промокательной бумаге или на поверхностях испытуемых образцов не должно быть видимых следов электролита.

### 8.10 Испытания токоограничивающего резистора

#### 8.10.1 Токоограничивающий резистор, не защищенный предохранителем с возвратом в исходное положение

Токоограничивающие резисторы испытывают в условиях, имитирующих повреждения в электрической цепи. Для этого к резистору прикладывают напряжение, превышающее в 1,5 раза максимальное значение падения напряжения на резисторе при нормальной работе головного светильника, чтобы определить, не уменьшается ли сопротивление резистора более чем на 10 % первоначального значения. При проведении испытаний напряжение и ток контролируют, чтобы рассчитать изменение сопротивления.

#### 8.10.2 Токоограничивающий резистор, защищенный предохранителем с возвратом в исходное положение

Резистор должен пройти следующие виды испытаний:

- с приложением напряжения, превышающего в 1,5 раза максимальное значение падения напряжения на резисторе при нормальной работе, при включении в электрическую цепь предохранителя последовательно с резистором, и
- с приложением тока, превышающего в 2 раза значение номинального тока предохранителя, без включения в электрическую цепь предохранителя.

#### 8.10.3 Проверка

Если резистор или предохранитель размыкает электрическую цепь при испытании, указанном в 8.10.1 или 8.10.2, резистор должен быть испытан путем постепенного увеличения напряжения или тока в цепи (в зависимости от того, какой фактор является ограничительным) до 1,5-кратного максимального значения напряжения на резисторе для определения максимального значения снижения сопротивления.

Описанные выше испытания продолжают до тех пор, пока температура резистора не стабилизируется или не прекратится изменение его сопротивления.

При испытании резистора не должно происходить следующего:

- снижения сопротивления резистора более чем на 10 % значения его сопротивления до начала испытания;
- воспламенения;
- деформации резистора, которая смогла бы вызвать его короткое замыкание находящимся поблизости проводником;
- любой деформации, которая может повредить находящиеся поблизости от резистора компоненты.

## 9 Маркировка

### 9.1 Общие требования

Применяются требования к маркировке в соответствии с МЭК 60079-0 со следующими изменениями:

- за исключением случаев, когда также выполнены требования для «ia» (см. 4.2), в строке маркировки взрывозащиты не указывают вид взрывозащиты;

- строка маркировки взрывозащиты должна заканчиваться номером настоящего стандарта «ГОСТ Р МЭК 60079-35-1».

### 9.2 Примеры маркировки

Пример маркировки головного светильника с уровнем взрывозащиты Mb:

**Компания ABC Ltd**  
Головной светильник типа 1  
МЭКEx ACB 09.0001  
Ex I Mb ГОСТ Р МЭК 60079-35-1 ( $0\text{ }^{\circ}\text{C} \leq T_a \leq +40\text{ }^{\circ}\text{C}$ )  
Тип батареи: 3 × NiMH, 1800 мАч, 3,6 В номинальное  
Серийный номер: 123456

Пример маркировки головного светильника с уровнем взрывозащиты Ma, отвечающего требованиям искробезопасности «ia»:

**Компания ABC Ltd**  
Головной светильник типа 2  
МЭКEx ACB 09.0002  
Ex ia I Ma ГОСТ Р МЭК 60079-35-1 ( $-10\text{ }^{\circ}\text{C} \leq T_a \leq +40\text{ }^{\circ}\text{C}$ )  
Тип батареи: 3 × NiMH, 1800 мАч, 3,6 В номинальное  
Серийный номер: 78910

**П р и м е ч а н и е** — Символ «I» — это римская цифра I, обозначающая группу, а не латинская буква I.

## 10 Руководство по эксплуатации

В дополнение к требованиям в соответствии с МЭК 60079-0 руководство по эксплуатации должно содержать значения максимального напряжения и/или тока, которые могут быть приложены к электрооборудованию зарядным устройством.



**Приложение ДА**  
**(справочное)**

**Сведения о соответствии ссылочных международных стандартов  
ссылочным национальным стандартам Российской Федерации**

Таблица ДА.1

Обозначение ссылочного международного стандарта	Степень соответствия	Обозначение и наименование соответствующего национального стандарта
МЭК 60050-426	IDT	ГОСТ Р МЭК 60050-426—2006 «Международный электротехнический словарь. Часть 426. Оборудование для взрывоопасных сред»
МЭК 60050-845	*	*
МЭК 60079-0	MOD	ГОСТ Р МЭК 60079-0—2007 «Взрывоопасные среды. Оборудование. Часть 0. Общие требования»
МЭК 60079-1	IDT	ГОСТ Р МЭК 60079-1—2008 «Взрывоопасные среды. Часть 1. Оборудование с видом взрывозащиты «взрывонепроницаемые оболочки «d»
МЭК 60079-7	IDT	ГОСТ Р 52350.7—2005 (МЭК 60079-7:2006) «Электрооборудование для взрывоопасных газовых сред. Часть 7. Повышенная защита «е»
МЭК 60079-11	IDT	ГОСТ Р 52350.11—2005 (МЭК 60079-11:2006) «Электрооборудование для взрывоопасных газовых сред. Часть 11. Искробезопасная электрическая цепь «i»
МЭК 60079-35-2	*	*
МЭК 60332-1-1	IDT	ГОСТ Р МЭК 60332-1-1 «Испытания электрических и оптических кабелей в условиях воздействия пламени. Часть 1-1. Испытание на нераспространение горения одиночного вертикально расположенного изолированного провода или кабеля. Испытательное оборудование»
МЭК 60332-1-2	IDT	ГОСТ Р МЭК 60332-1-2—2007 «Испытания электрических и оптических кабелей в условиях воздействия пламени. Часть 1-2. Испытание на нераспространение горения одиночного вертикально расположенного изолированного провода или кабеля. Проведение испытания при воздействии пламенем газовой горелки мощностью 1 кВт с предварительным смешением газов»
МЭК 60127-2	MOD	ГОСТ Р 50538—93 «Миниатюрные плавкие предохранители. Трубочатые плавкие вставки»
<p>* Соответствующий национальный стандарт отсутствует. До его утверждения рекомендуется использовать перевод на русский язык данного международного стандарта. Перевод данного международного стандарта находится в Федеральном информационном фонде технических регламентов и стандартов.</p> <p><b>П р и м е ч а н и е</b> — В настоящей таблице использованы следующие условные обозначения степени соответствия стандартов:</p> <ul style="list-style-type: none"> <li>- IDT — идентичные стандарты;</li> <li>- MOD — модифицированные стандарты.</li> </ul>		

### Библиография

- [1] МЭК 60664-3 Координация изоляции для оборудования в низковольтных системах. Часть 3: Использование покрытия, герметизации или заливки для защиты от загрязнения
- [2] UL 1642 Стандарт для литиевых батарей

УДК 622.47.006.354

ОКС 29.260.20

Е83

Ключевые слова: светильник головной, общие требования, методы испытания, взрывозащищенность, оболочка, фара, батарея, кабель, внешние контакты, проверка, маркировка

---

Редактор *Е.С. Котлярова*  
Технический редактор *В.Н. Прусакова*  
Корректор *И.А. Королева*  
Компьютерная верстка *И.А. Налейкиной*

Сдано в набор 23.11.2012. Подписано в печать 22.01.2013. Формат 60 × 84 $\frac{1}{8}$ . Гарнитура Ариал.  
Усл. печ. л. 2,32. Уч.-изд. л. 1,80. Тираж 88 экз. Зак. 61.

---

ФГУП «СТАНДАРТИНФОРМ», 123995 Москва, Гранатный пер., 4.  
[www.gostinfo.ru](http://www.gostinfo.ru) [info@gostinfo.ru](mailto:info@gostinfo.ru)

Набрано во ФГУП «СТАНДАРТИНФОРМ» на ПЭВМ.

Отпечатано в филиале ФГУП «СТАНДАРТИНФОРМ» — тип. «Московский печатник», 105062 Москва, Лялин пер., 6.