



НАЦИОНАЛЬНЫЙ
СТАНДАРТ
РОССИЙСКОЙ
ФЕДЕРАЦИИ

ГОСТ Р МЭК
60079-7 —
2012

Взрывоопасные среды
Часть 7
ОБОРУДОВАНИЕ.
ПОВЫШЕННАЯ ЗАЩИТА ВИДА «е»

IEC 60079-7:2006
Explosive atmospheres —
Part 7: Equipment protection by increased safety «e»
(IDT)

Издание официальное



Москва
Стандартинформ
2013

Предисловие

Цели и принципы стандартизации в Российской Федерации установлены Федеральным законом от 27 декабря 2002 г. № 184-ФЗ «О техническом регулировании», а правила применения национальных стандартов Российской Федерации — ГОСТ Р 1.0—2004 «Стандартизация в Российской Федерации. Основные положения»

Сведения о стандарте

1 ПОДГОТОВЛЕН Автономной некоммерческой национальной организацией «Ех-стандарт» (АННО «Ех-стандарт») на основе собственного аутентичного перевода на русский язык международного стандарта, указанного в пункте 4

2 ВНЕСЕН Техническим комитетом по стандартизации ТК 403 «Оборудование для взрывоопасных сред (Ех-оборудование)»

3 УТВЕРЖДЕН И ВВЕДЕН В ДЕЙСТВИЕ Приказом Федерального агентства по техническому регулированию и метрологии от 17 сентября 2012 г. № 320-ст

4 Настоящий стандарт идентичен международному стандарту МЭК 60079-7:2006 «Взрывоопасные среды. Часть 7. Оборудование. Повышенная защита вида «е» (IEC 60079-7:2006 «Explosive atmospheres — Part 7: Equipment protection by increased safety "e")».

При применении настоящего стандарта рекомендуется использовать вместо ссылочных международных стандартов соответствующие им национальные стандарты Российской Федерации и межгосударственные стандарты, сведения о которых приведены в дополнительном приложении ДА

5 ВВЕДЕН ВПЕРВЫЕ

Информация об изменениях к настоящему стандарту публикуется в ежегодно издаваемом информационном указателе «Национальные стандарты», а текст изменений и поправок — в ежемесячно издаваемом информационном указателе «Национальные стандарты». В случае пересмотра (замены) или отмены настоящего стандарта соответствующее уведомление будет опубликовано в ежемесячно издаваемом информационном указателе «Национальные стандарты». Соответствующая информация, уведомление и тексты размещаются также в информационной системе общего пользования — на официальном сайте Федерального агентства по техническому регулированию и метрологии в сети Интернет

© Стандартинформ, 2013

Настоящий стандарт не может быть полностью или частично воспроизведен, тиражирован и распространен в качестве официального издания без разрешения Федерального агентства по техническому регулированию и метрологии

II

Содержание

1	Область применения	1
2	Нормативные ссылки	1
3	Термины и определения	3
4	Конструктивные требования ко всему электрооборудованию	5
4.1	Общие положения	5
4.2	Электрические соединения	5
4.3	Электрические зазоры	7
4.4	Пути утечки	12
4.5	Твердые электроизолирующие материалы	12
4.6	Обмотки	13
4.7	Предельная температура	13
4.8	Внутренняя проводка	14
4.9	Степень защиты, обеспечиваемая оболочкой	15
4.10	Крепежные детали	15
5	Дополнительные требования к специальному электрооборудованию	15
5.1	Общие положения	15
5.2	Вращающиеся электрические машины	15
5.3	Устройства освещения	20
5.4	Головные и ручные светильники	23
5.5	Измерительные устройства и измерительные трансформаторы	24
5.6	Трансформаторы других типов, кроме измерительных	24
5.7	Батареи	24
5.8	Соединения общего назначения и соединительные коробки	29
5.9	Резистивные нагреватели (кроме резистивных распределенных электронагревателей)	29
5.10	Другое электрооборудование	31
6	Типовые проверки и испытания	31
6.1	Электрическая прочность	31
6.2	Вращающиеся электрические машины	31
6.3	Устройства освещения с питанием от сети	33
6.4	Измерительные приборы и измерительные трансформаторы	34
6.5	Трансформаторы, кроме измерительных	35
6.6	Батареи аккумуляторные	35
6.7	Соединения общего назначения и соединительные коробки	37
6.8	Резистивные нагревательные устройства и блоки	37
6.9	Испытания изоляционного материала контактных зажимов	38
7	Контрольные проверки и испытания	39
7.1	Испытание на электрическую прочность	39
7.2	Испытание электрической прочности изоляции для батарей	39
7.3	Испытание на междувитковое перенапряжение	39
8	Сертификаты на Ex-компоненты	39
8.1	Общие положения	39
8.2	Контактные зажимы	39
9	Маркировка и инструкции	40
9.1	Общая маркировка	40
9.2	Инструкции по применению	40
9.3	Предупредительная маркировка	41
	Приложение А (обязательное) Машины с короткозамкнутым ротором. Методы испытаний и расчетов	43
	Приложение В (обязательное) Типовые испытания специальных резистивных нагревательных устройств и блоков (кроме распределенных электронагревателей)	45
	Приложение С (справочное) Машины с короткозамкнутым ротором. Тепловая защита	46
	Приложение D (справочное) Резистивные нагревательные устройства и блоки. Дополнительная электрическая защита	47

Приложение Е (справочное) Комбинации зажимных устройств и проводов для соединений общего назначения и соединительных коробок	48
Приложение F (справочное) Поперечное сечение медных проводов	50
Приложение G (справочное) Оценка потенциального риска разряда в обмотке статора. Факторы риска воспламенения	51
Приложение H (обязательное) Порядок испытания ламп T8, T10 и T12	52
Приложение I (справочное) Введение альтернативного метода оценки риска, включающего уровни взрывозащиты оборудования для Ex-оборудования	56
Приложение ДА (справочное) Сведения о соответствии ссылочных международных стандартов ссылочным национальным стандартам Российской Федерации (и действующим в этом качестве межгосударственным стандартам)	59
Библиография	61

Введение

Настоящий стандарт содержит полный аутентичный текст четвертого издания международного стандарта МЭК 60079-7, включенного в международную систему сертификации МЭКЕх и европейскую систему сертификации на основе директивы 94/9 ЕС; его требования полностью отвечают потребностям экономики страны и международным обязательствам Российской Федерации.

Настоящий национальный стандарт подготовлен в обеспечение Федерального закона от 27.12.2002 № 184-ФЗ «О техническом регулировании».

Настоящий стандарт является одним из комплекса стандартов по видам взрывозащиты для электрооборудования, применяемого во взрывоопасных средах.

Стандарт может применяться для нормативного обеспечения обязательной сертификации и испытаний.

Установленные настоящим стандартом требования обеспечивают вместе со стандартом МЭК 60079-0 «Взрывоопасные среды. Часть 0. Оборудование. Общие требования» безопасность применения электрооборудования на опасных производственных объектах в угольной, газовой, нефтяной, нефтеперерабатывающей и других отраслях промышленности.

Взрывоопасные среды

Часть 7

ОБОРУДОВАНИЕ. ПОВЫШЕННАЯ ЗАЩИТА ВИДА «е»

Explosive atmospheres.

Part 7. Equipment. Protection by increased safety «e»

Дата введения — 2013—07—01

1 Область применения

Настоящий стандарт устанавливает требования к проектированию, конструкции, испытаниям и маркировке взрывозащищенного электрооборудования с видом защиты «повышенная защита «е», предназначенного для использования во взрывоопасных газовых средах. Требования настоящего стандарта распространяются на электрооборудование для взрывоопасных сред, номинальное эффективное значение переменного тока или номинальное напряжение постоянного тока которого не более 11 кВ и в котором приняты дополнительные меры против возникновения дуговых разрядов, искрения или повышенных температур в нормальном или указанном (аварийном) режимах работы.

Требования, установленные настоящим стандартом, дополняют и изменяют общие требования, изложенные в МЭК 60079-0. В случае если требования настоящего стандарта вступают в противоречие с требованиями МЭК 60079-0, то выполняются требования настоящего стандарта.

Примечание — Повышенная защита вида «е» может обеспечивать уровни взрывозащиты оборудования (EPL) Mb или Gb. Дополнительные сведения приведены в приложении I.

2 Нормативные ссылки

Следующие документы, на которые сделаны ссылки, обязательны при использовании настоящего стандарта. Для документов с указанной датой опубликования применяют только указанное издание. Если дата опубликования не указана, то применяют последнее издание приведенного документа (со всеми поправками).

МЭК 60034-1 Машины электрические вращающиеся. Часть 1: Номинальная мощность и рабочие характеристики (IEC 60034-1, Rotating electrical machines — Part 1: Rating and performance)

МЭК 60034-5 Машины электрические вращающиеся. Часть 5: Степени защиты, обеспечиваемые собственной конструкцией вращающихся электрических машин (код IP) — Классификация (IEC 60034-5, Rotating electrical machines — Part 5: Degrees of protection provided by internal design of rotating electrical machines (IP code) — Classification)

МЭК 60044-6 Трансформаторы измерительные. Часть 6: Требования к характеристикам переходного режима защитных трансформаторов тока (IEC 60044-6, Instrument transformers — Part 6: Requirements for protective current transformers for transient performance)

МЭК 60050 (426) Международный электротехнический словарь. Глава 426: Электрооборудование для взрывоопасных сред (IEC 60050(426), International Electrotechnical Vocabulary (IEV) — Chapter 426: Electrical apparatus for explosive atmospheres)

МЭК 60061-1 Цоколи и патроны ламповые, а также калибры для проверки их взаимозаменяемости и безопасности. Часть 1: Цоколи ламповые (IEC 60061-1, Lamp caps and holders together with gauges for the control of interchangeability and safety — Part 1: Lamp caps)

Издание официальное

1

МЭК 60061-2 Цоколи и патроны ламповые, а также калибры для проверки их взаимозаменяемости и надежности. Часть 2. Ламповые патроны (IEC 60061-2, Lamp caps and holders together with gauges for the control of interchangeability and safety — Part 2: Lampholders)

МЭК 60064 Лампы накаливания для бытового и аналогичного общего освещения. Требования к эксплуатационным характеристикам (IEC 60064, Tungsten filament lamps for domestic and similar general lighting purposes — Performance requirements)

МЭК 60068-2-6 Основные методы испытаний на воздействие внешних факторов. Часть 2. Испытания. Испытания Fc: Вибрация (синусоидальная) (IEC 60068-2-6, Environmental testing — Part 2: Tests — Test Fc: Vibration (sinusoidal))

МЭК 60068-2-27:1987 Основные методы испытаний на воздействие внешних факторов. Часть 2. Испытания. Испытание Ea и руководство. Одиночный удар (IEC 60068-2-27:1987, Environmental testing — Part 2-27: Tests — Test Ea and guidance: Shock)

МЭК 60068-2-42 Основные методы испытаний на воздействие внешних факторов. Часть 2-42. Испытания. Испытание Kc. Испытание контактов и соединений на воздействие двуокиси серы (IEC 60068-2-42, Environmental testing — Part 2-42: Tests — Test Kc: Sulphur dioxide test for contacts and connections)

МЭК 60079-0:2004 Электрооборудование для взрывоопасных газовых сред. Часть 0. Общие требования (IEC 60079-0:2004, Electrical apparatus for explosive gas atmospheres — Part 0: General requirements)

МЭК 60079-1 Взрывоопасные среды. Часть 1. Оборудование с видом взрывозащиты «взрывонепроницаемые оболочки «d» (IEC 60079-1, Explosive atmospheres — Part 1: Equipment protection by flameproof enclosures «d»)

МЭК 60079-11 Взрывоопасные среды. Часть 11. Искробезопасная электрическая цепь «i» (IEC 60079-11, Explosive Atmospheres — Part 11: Intrinsic safety circuit «i»)

МЭК 60085 Системы электрической изоляции. Оценка нагревостойкости и классификация (IEC 60085, Thermal evaluation and classification of electrical insulation)

МЭК 60112 Материалы электроизоляционные твердые. Методы определения сравнительного и контрольного индексов трекинговости во влажной среде (IEC 60112, Method for determining the comparative and the proof tracking indices of solid insulating materials under moist conditions)

МЭК 60228 Проводники изолированных кабелей (IEC 60228, Conductors of insulated cables)

МЭК 60238 Патроны резьбовые для электрических ламп (IEC 60238, Edison screw lampholders)

МЭК 60317-3:2004 Технические условия на конкретные типы обмоточных проводов. Часть 3: Круглые медные провода с эмалевой изоляцией на основе сложного полиэфира, класс 155 (IEC 60317-3:2004, Specifications for particular types of winding wires — Part 3: Polyester enamelled round copper wires, class 155)

МЭК 60317-7:1990 Технические условия на конкретные типы обмоточных проводов. Часть 7. Круглые медные обмоточные провода с эмалевым покрытием из полиамида, класс 220 (IEC 60317-7:1990, Specifications for particular types of winding wires — Part 7: Polyamide enamelled round copper wire, class 220)

МЭК 60317-8:1990 Технические условия на конкретные типы обмоточных проводов. Часть 8. Круглые медные обмоточные провода с эмалевым покрытием из полиэфиримида, класс 180 (IEC 60317-8:1990, Specifications for particular types of winding wires — Part 8: Polyesterimide enamelled round copper winding wire, class 180)

МЭК 60317-13:1990 Технические условия на конкретные типы обмоточных проводов. Часть 13. Круглые медные обмоточные провода с эмалевым покрытием из полиэфироимида и наружным покрытием из полиамида, класса 200 (IEC 60317-13:1990, Specifications for particular types of winding wires — Part 13: Polyester or polyesterimide overcoated with polyamide-imide enamelled round copper wire, class 200)

МЭК 60364-5-55 Электрические установки зданий. Часть 5-55. Выбор и монтаж электрооборудования. Прочее оборудование (IEC 60364-5-55, Electrical installations of buildings — Part 5-55: Selection and erection of electrical equipment — Other equipment)

МЭК 60400 Патроны для трубчатых люминесцентных ламп и стартеров общего освещения (IEC 60400, Lampholders for tubular fluorescent lamps and starterholders)

МЭК 60432-1 Лампы накаливания. Требования безопасности. Часть 1. Вольфрамовые лампы накаливания для бытового и аналогичного общего освещения (IEC 60432-1, Incandescent lamps — Safety specifications — Part 1: Tungsten filament lamps for domestic and similar general lighting purposes)

МЭК 60529 Степени защиты, обеспечиваемые оболочками (Код IP) (IEC 60529, Degrees of protection provided by enclosures (IP Code))

МЭК 60664-1:1992 Координация изоляции для оборудования в низковольтных системах. Часть 1: Принципы, требования и испытания (IEC 60664-1:1992, Insulation coordination for equipment within low-voltage systems — Part 1: Principles, requirements, and tests 1)

МЭК 60947-1 Аппаратура коммутационная и механизмы управления низковольтные. Часть 1. Общие правила (IEC 60947-1, Low-voltage switchgear and controlgear. Part 1: General rules)

МЭК 60947-7-1 Аппаратура коммутационная и механизмы управления низковольтные. Часть 7: Вспомогательная аппаратура. Раздел 1: Клеммные колодки для медных проводников (IEC 60947-7-1, Low-voltage switchgear and controlgear. Part 7: Ancillary equipment — Section 1: Terminal blocks for copper conductors)

МЭК 60947-7-2 Аппаратура коммутационная и механизмы управления низковольтные. Часть 7: Вспомогательная аппаратура. Раздел 2: Клеммные колодки защитных проводников для присоединения медных проводников (IEC 60947-7-2, Low-voltage switchgear and controlgear. Part 7: Ancillary equipment — Section 2: Protective conductor terminal blocks for copper conductors)

МЭК 60999-1 Устройства соединительные. Медные электропровода. Требования безопасности к винтовым и безвинтовым зажимам. Часть 1. Общие и частные требования к зажимам для проводов сечением от 0,2 мм² до 35 мм² (IEC 60999-1, Connecting devices — Electrical copper conductors — Safety requirements for screw-type and screwless-type clamping units — Part 1: General requirements and particular requirements for clamping units for conductors from 0,2 mm² up to 35 mm²)

МЭК 60999-2 Устройства соединительные. Провода электрические медные. Требования безопасности к зажимным элементам винтового и безвинтового типа. Часть 2. Частные требования к зажимным элементам для проводников площадью от 35 мм² до 300 мм² (IEC 60999-2, Connecting devices — Safety requirements for screw-type and screwless-type clamping units for electrical copper connectors — Part 2: Particular requirements for conductors from 35 mm² up to 300 mm²)

МЭК 61195:1999 Лампы люминесцентные двухцокольные. Требования безопасности (IEC 61195:1999, Double-capped fluorescent lamps — Safety specifications)

МЭК 61347-2-3:2000 Аппаратура управления ламповая. Часть 2-3. Частные требования к сопротивлениям пускорегулирующих аппаратов, питаемым переменным током, для люминесцентных ламп. Изменение 1 (2004), Изменение 2 (2006) (IEC 61347-2-3:2000, Lamp controlgear — Part 2-3: Particular requirements for a.c. supplied electronic ballasts for fluorescent lamps. Amendment 1 (2004), Amendment 2 (2006))

МЭК 60079-30-1 Взрывоопасные среды. Резистивный распределенный электронагреватель. Часть 30-1. Общие технические требования и методы испытаний (IEC 60079-30-1:2007, Explosive atmospheres — Electrical resistance trace heating — Part 30-1: General and testing requirements)

ИСО 2859-1 Методы выборочного контроля по качественным признакам. Часть 1. Планы выборочного контроля с указанием приемлемого уровня качества (AQL) для последовательного контроля партий (ISO 2859-1, Sampling procedures for inspection by attributes — Part 1: Sampling schemes indexed by acceptance quality limit (AQL) for lot-by-lot inspection)

3 Термины и определения

В настоящем стандарте применены термины по МЭК 60079-0, а также следующие термины с соответствующими определениями.

Определения других терминов, в частности более общих, приведены в МЭК 60050 (426) и других соответствующих частях МЭС (Международного Электротехнического Словаря).

3.1 электрический зазор (clearance): Наименьшее расстояние, измеренное по воздуху между двумя токопроводящими частями.

3.2 внутренние соединения (connections, factory): Соединения, выполненные на заводе в контролируемых условиях.

3.3 наружные соединения (connections, field wiring): Соединения, предназначенные для выполнения в условиях эксплуатации.

3.4 путь утечки (creepage distance): Наименьшее расстояние между двумя токопроводящими частями, измеренное по поверхности изоляционного материала.

3.5 повышенная защита вида «е» (increased safety "e"): Вид взрывозащиты электрооборудования, при котором используются дополнительные меры против возможного превышения допустимой температуры на любой части или поверхности оборудования, а также возникновения искрения в нормальном или указанном (аварийном) режиме работы.

Примечания

1 Данный вид взрывозащиты обозначают буквой «е». «Дополнительные меры» — это меры, необходимые для обеспечения соответствия настоящему стандарту.

2 Электрооборудование, вызывающее в нормальном режиме работы дуговые разряды или искрение, в соответствии с этим определением не может иметь повышенной защиты.

3.6 **начальный пусковой ток I_A** (initial starting current I_A): Наибольшее действующее значение тока, потребляемое заторможенным электродвигателем переменного тока с короткозамкнутым ротором или магнитом переменного тока, у которого якорь установлен так, что создается максимальный воздушный зазор при номинальных напряжении и частоте.

Примечание — Переходные процессы не принимают во внимание.

3.7 **предельная температура** (limiting temperature): Максимальная допустимая температура для электрооборудования или его частей, равная меньшей из двух температур, определяемых: а) по опасности воспламенения взрывоопасной газовой среды; б) по термической стойкости используемых материалов.

Примечание — В качестве предельной температуры может быть принята максимальная температура поверхности [см. МЭК 60079-0 (подраздел 3.18 и раздел 5)] или меньшая температура (см. 4.7).

3.8 **нормальный режим работы электродвигателя** (normal service, motors): Режим, предусматривающий непрерывную работу электродвигателя при номинальной(ых) характеристике(ах), указанной(ых) на табличке, включая условия пуска.

3.9 **номинальный динамический ток I_{dyn}** (rated dynamic current I_{dyn}): Амплитудное значение тока, динамическое воздействие которого электрооборудование может выдержать без повреждения.

3.10 **номинальный термический ток короткого замыкания I_{th}** (rated short-time thermal current I_{th}): Действующее значение тока, требуемое для нагрева проводника от номинальной рабочей температуры до предельной температуры за 1 с при максимальном значении температуры окружающей среды.

3.11 **номинальное напряжение** (rated voltage): Значение напряжения, заданное изготовителем компоненту, устройству или электрооборудованию переменного или постоянного тока, к которому привязаны эксплуатационные характеристики и показатели работы.

3.12 **Резистивные нагревательные устройства и блоки** (resistance-heating devices and resistance-heating units)

3.12.1 **резистивное нагревательное устройство** (resistance-heating device): Узел резистивного нагревательного блока, содержащий один или более нагревательных резисторов, которые состоят из металлических проводников или электропроводящего компаунда, соответствующим образом изолированного и защищенного.

3.12.2 **резистивный нагревательный блок** (resistance-heating unit): Оборудование, содержащее узел из одного или более резистивных нагревательных устройств, соединенных с устройствами, исключающими повышение температуры выше заданной.

Примечание — Если устройство, предотвращающее превышение температуры, находится за пределами взрывоопасной зоны, то оборудование может не иметь защиты вида «е» или защиты иного вида.

3.12.3 **рабочий объект** (workpiece): Объект, на котором применяют резистивное нагревательное устройство или блок.

3.12.4 **свойство самоограничения температуры** (temperature self-limiting property): Свойство резистивного нагревательного устройства, которое при номинальном напряжении питания и при повышении окружающей температуры обеспечивает снижение его выходной тепловой мощности до значения, при котором не происходит дальнейшего повышения температуры.

Примечание — Температура поверхности элемента становится равной температуре окружающей среды.

3.12.5 **стабилизированная конструкция** (stabilized design): Конструкция резистивного нагревательного устройства или блока, при которой его температура в зависимости от исполнения и использования стабилизируется на уровне ниже предельной температуры при наиболее неблагоприятных условиях без применения средств ограничения температуры.

3.13 **ток короткого замыкания I_{sc}** (short-circuit current I_{sc}): Максимальное действующее значение тока короткого замыкания, воздействию которого электрооборудование может подвергаться во время эксплуатации.

Примечание — Значение тока короткого замыкания в соответствии с МЭК 60079-0 (раздел 24) должно быть указано в нормативно-технической документации.

3.14 **кратность пускового тока I_A/I_N** (starting current ratio I_A/I_N): Отношение начального пускового тока I_A к номинальному току I_N .

3.15 **время t_E** (time t_E): Время нагрева в секундах начальным пусковым током I_A обмотки переменного тока ротора или статора от температуры в расчетных условиях эксплуатации до предельной температуры при максимальной температуре окружающей среды (см. рисунок А.1).

3.16 резистивный распределенный электронагреватель (trace heater): Устройство, предназначенное для выделения тепла по принципу электрического сопротивления и состоящее из одного или более металлических проводников или электропроводящего материала, соответствующим образом электрически изолированного и защищенного.

3.17 рабочее напряжение (working voltage): Наибольшее действующее значение напряжения переменного тока или наибольшее значение постоянного тока, которое может возникнуть по любой изоляции при номинальном напряжении.

Примечания

- 1 Переходные процессы не учитывают.
- 2 Учитывают условия разомкнутой цепи или условия нормального режима работы.

4 Конструктивные требования ко всему электрооборудованию

4.1 Общие положения

Требования настоящего раздела распространяются, если нет других указаний в разделе 5, на все виды электрооборудования с защитой вида «е» и могут также быть дополнены требованиями, указанными в разделе 5, к специальному электрооборудованию.

4.2 Электрические соединения

4.2.1 Общие положения

Для облегчения определения соответствующих требований электрические соединения подразделяются на наружные и внутренние, постоянно присоединенные или имеющие возможность повторного подключения.

Такие соединения в зависимости от конкретного случая должны удовлетворять следующим характеристикам:

- a) иметь конструкцию, исключающую соскальзывание проводов с места их присоединения во время затяжки их винтом или после прикрепления;
- b) иметь устройства, которые должны препятствовать ослаблению соединения в процессе эксплуатации;
- c) обеспечивать хороший контакт без повреждения проводов и нарушения их функциональных характеристик даже в случае, если используются многожильные провода, непосредственно зажимаемые на контактных зажимах;
- d) обеспечивать положительную силу сжатия для обеспечения контактного давления в процессе эксплуатации;
- e) иметь конструкцию, исключающую значительное воздействие изменения температуры на обеспечиваемые ими контакты при нормальной эксплуатации;
- f) за исключением случаев, разрешенных по результатам проверки целостности заземления по МЭК 60079-0, обеспечивать контактное давление, которое не оказывает воздействия на изоляционные материалы;
- g) использование с ними не более одного отдельного проводника в точке крепления, за исключением устройств со специально предназначенной для этого конструкцией и прошедших оценку;
- h) при использовании многожильных проводников иметь средства защиты проводников и равномерного распределения контактного давления. Метод приложения контактного давления должен позволять при установке формировать твердую форму многожильного кабеля, которая должна оставаться неизменной в процессе эксплуатации. В качестве альтернативы метод приложения контактного давления должен позволять любое расположение жил кабеля в процессе эксплуатации;
- i) для винтовых соединений должен быть указан момент затяжки;
- j) для невинтовых соединений предназначенных для тонкожильных проводников класса 5 и/или 6 согласно МЭК 60228, тонкожильный провод должен иметь муфту или на окончательном устройстве должны быть предусмотрены средства для размыкания соединения при установке проводника.

Примечания

1 Из-за трудности контроля критических путей утечки и электрических зазоров при использовании антиоксидантов следует обратить особое внимание на алюминиевый провод. Присоединение алюминиевого провода к наружным контактным зажимам можно проводить с помощью биметаллических муфтовых соединений, выполненных из меди.

2 Могут потребоваться специальные меры против вибрации и механического удара.

3 Необходимо принимать меры, исключая коррозию от электролита.

4 При использовании материалов, содержащих железо, необходимо применять меры против коррозии.

5 Предельная температура изоляции клеммных колодок и арматуры зависит от предельной температуры изоляции в соответствии с перечислением а) 4.7.2, но предельная температура контактных зажимов, используемых в оборудовании, также зависит от значения максимальной температуры изоляции кабеля, который подключают.

4.2.2 Наружные соединения

4.2.2.1 Общие положения

Контактные зажимы для присоединения наружных цепей должны иметь достаточный размер для надежного присоединения проводников с поперечным сечением, соответствующим номинальному току электрооборудования.

Расположение проводов должно быть таким, чтобы был обеспечен доступ к ним при необходимости в процессе эксплуатации.

Число и размер проводов, которые могут безопасно присоединяться, должны быть указаны в нормативно-технической документации согласно МЭК 60079-0.

4.2.2.2 Соединения с использованием контактных зажимов, соответствующих требованиям МЭК 60947-7-1, МЭК 60947-7-2, МЭК 60999-1 или МЭК 60999-2

Такие контактные зажимы предназначены для присоединения медных проводов с частично снятой изоляцией и без дополнительных промежуточных частей, отличающихся от тех, которые повторяют форму неизолированного провода, таких как муфта.

Должны быть проведены испытания изоляционного материала контактных зажимов согласно 6.9.

Должна быть предусмотрена возможность фиксации контактных зажимов в их монтажной арматуре.

Увеличение температуры проводника не должно превышать 45 К при испытательном токе, составляющем 110 % номинального тока при испытаниях на увеличение температуры согласно МЭК 60947-7-1.

Примечания

1 Если испытания проводят без оболочки, то используют абсолютное максимальное значение тока контактного зажима. В практических целях, если в оболочке расположено несколько контактных зажимов, необходимо снизить значение тока в соответствии с 5.8, 6.7 и приложением Е).

2 В 4.2.2.2 представлены требования к контактным зажимам как к компонентам. При монтаже на оборудовании применяют все соответствующие ограничения, указанные в настоящем стандарте.

Контактные зажимы для присоединения проводов с номинальным поперечным сечением не более 4 мм² (12 AWG) должны быть пригодны также для надежного соединения проводов, сечение которых по крайней мере в два раза меньше размера проволоки по ИСО (см. приложение F).

4.2.2.3 Наружные соединительные устройства, составляющие часть оборудования или компонентов с защитой вида «е»

Контактные зажимы должны соответствовать требованиям 4.2.2.2, когда это применимо.

Температуру для проверки теплостойкости материалов следует определять с использованием испытательного образца, имеющего те же характеристики теплостойкости, что и оборудование в сборе, в соответствии с МЭК 60079-0.

4.2.2.4 Соединения, предназначенные для применения с кабельными наконечниками и подобными устройствами

Такие соединения должны быть зафиксированы в их монтажной арматуре.

Должны быть приняты меры по предотвращению вращения или смещения кабеля, которые могут привести к ослаблению или нарушению путей утечек или электрических зазоров. Или должно быть наглядно показано, что вращения или смещения кабеля происходить не будет.

4.2.2.5 Соединения с постоянными узлами

Данными соединениями обычно являются заделанные концы с обжатием или пайкой мягким припоем, предназначенные для соединения при установке с использованием соответствующих методов соединения.

Следует использовать средство закрепления собранного соединения в соответствующем месте, либо собранные соединения должны иметь устройства, надежно изолирующие их в соответствии с требованиями настоящего стандарта.

При использовании метода пайки мягким припоем следует использовать метод, обеспечивающий механическую опору собранного соединения. В безопасном соединении опора не должна быть только на припой.

4.2.3 Внутренние соединения

4.2.3.1 Общие положения

Внутренние соединения должны быть закреплены в определенном положении, или необходимо предусмотреть меры по выполнению требований настоящего стандарта к зазорам и путям утечки.

4.2.3.2 Методы наружных соединений, применяемые для внутренних соединений

Любой метод соединения, приемлемый для наружных соединений, может применяться и для внутренних соединений. В этом случае проведение испытаний изоляционного материала контактных зажимов согласно 6.9 не требуется.

4.2.3.3 Постоянные соединения

Постоянные соединения следует выполнять:

- a) обжатием;
- b) пайкой твердым припоем;
- c) сваркой;
- d) пайкой мягким припоем, если сами провода не имеют спаянных соединений.

4.2.3.4 Штекерные соединения

Конструкция таких соединений должна позволять их быстрое соединение или разъединение при сборке, техническом обслуживании или ремонте.

Примечание — Типичными примерами являются сменные компоненты и краевые соединители печатных плат.

Штекерные соединения должны удовлетворять следующим условиям:

a) каждое соединение должно иметь не меньше двух схем расположения контактов, независимых друг от друга;

b) каждое соединение или группа соединений должны иметь механическое удерживающее устройство, которое кроме внутреннего трения препятствует разъединению и выдерживает усилие не менее 30 Н. Если группа отдельных соединений механически соединена, а отделяемый элемент весит более 0,25 кг или имеет более 10 кабелей, то на безопасность соединения следует обратить особое внимание;

c) усилие разъединения (в ньютонах) легких компонентов, положение которых зависит от трения и которые не присоединены каким-либо способом к наружным точкам присоединения, таким как перемычки клеммных колодок, должно превышать массу компонента более чем в 200 раз. В таком случае механическое удерживающее устройство не требуется. Усилие следует прикладывать постепенно рядом с центром компонента;

d) если внутреннее соединение может оставаться под напряжением при разъединении, то оно должно иметь блокировку для предотвращения разъединения под напряжением или маркировку согласно перечислению b) таблицы 12. Маркировку малых компонентов можно наносить рядом.

4.2.3.5 Оконечные соединения

Конструкция окончных соединений позволяет устанавливать их только один раз. Они не могут быть соединены или разъединены во время технического обслуживания или ремонта.

Усилие разъединения (в ньютонах) окончных соединений должно превышать массу компонента более чем в 200 раз. В таком случае механическое удерживающее устройство не требуется. Усилие следует прикладывать постепенно рядом с центром компонента.

4.3 Электрические зазоры

Электрические зазоры между неизолированными токоведущими частями, имеющими различный потенциал, должны соответствовать значениям, приведенным в таблице 1. Для наружных соединений минимальное значение электрического зазора принимают равным 3 мм.

Расстояния между зажимными устройствами для соединений должны соответствовать сечению провода, которое обеспечивает минимальный электрический зазор.

Примечание — Требования к лампам с резьбовыми цоколями изложены в 5.3.3.1.

Электрические зазоры зависят от рабочего напряжения. Если электрооборудование рассчитано для работы с несколькими значениями номинального напряжения, то за рабочее напряжение принимают наибольшее значение номинального напряжения.

При определении электрических зазоров необходимо учитывать примеры 1—11, приведенные на рисунке 1.

Т а б л и ц а 1 — Пути утечки и электрические зазоры

Напряжение постоянного тока или эффективное значение переменного тока, В (см. примечание 1)	Минимальные пути утечки, мм, для группы материала			Минимальный электрический зазор, мм
	I	II	IIIa	
10 (см. примечание 3)	1,6	1,6	1,6	1,6
12,5	1,6	1,6	1,6	1,6
16	1,6	1,6	1,6	1,6
20	1,6	1,6	1,6	1,6
25	1,7	1,7	1,7	1,7
32	1,8	1,8	1,8	1,8
40	1,9	2,4	3,0	1,9
50	2,1	2,6	3,4	2,1
63	2,1	2,6	3,4	2,1
80	2,2	2,8	3,6	2,2
100	2,4	3,0	3,8	2,4
125	2,5	3,2	4,0	2,5
160	3,2	4,0	5,0	3,2
200	4,0	5,0	6,3	4,0
250	5,0	6,3	8,0	5,0
320	6,3	8,0	10,0	6,0
400	8,0	10,0	12,5	6,0
500	10	12,5	16	8,0
630	12	16	20	10
800	16	20	25	12
1000	20	25	32	14
1250	22	26	32	18
1600	23	27	32	20
2000	25	28	32	23
2500	32	36	40	29
3200	40	45	50	36
4000	50	56	63	44
5000	63	71	80	50
6300	80	90	100	60
8000	100	110	125	80
10000	125	140	160	100

П р и м е ч а н и я

1 Указанное напряжение рассчитано в соответствии с МЭК 60664-1 и основывается на рационализации напряжения питания. При определении необходимых значений путей утечки и электрических зазоров значение напряжения в таблице может быть увеличено в 1,1 раза с учетом диапазона номинальных напряжений при обычном использовании.

2 Приведенные в таблице значения путей утечки и электрических зазоров рассчитаны на основе допуска для максимального напряжения питания $\pm 10\%$.

3 При напряжениях 10 В и менее значения сравнительных индексов трекинговости (СИТ) недостоверны, и допускается использование материалов, не отвечающих требованиям, предъявляемым к материалам группы IIIa.

П р и м е ч а н и е — Данные примеры полностью соответствуют примерам, приведенным в МЭК 60664-1.

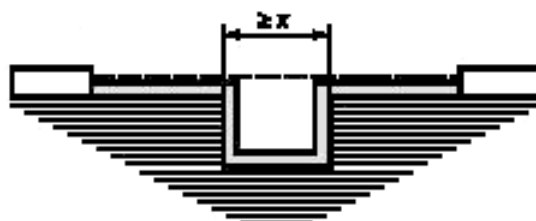
Пример 1



Условие: Данный отрезок содержит паз с параллельными или сходящимися краями любой глубины и шириной менее X мм.

Правило: Путь утечки и электрические зазоры измеряют непосредственно поперек паза, как показано на рисунке.

Пример 2



Условие: Данный отрезок содержит паз с параллельными краями глубиной d , равной или более X мм.

Правило: Электрический зазор находится по «линии визирования». Путь утечки повторяет контуры паза.

Пример 3



Условие: Данный отрезок содержит V-образный паз шириной более X мм.

Правило: Электрический зазор находится на «линии визирования». Путь утечки повторяет контуры паза, но «укорачивает» низ паза за счет отрезка X мм.

Пример 4



Условие: Рассматриваемый отрезок имеет форму выступа.

Правило: Электрическим зазором является кратчайшее расстояние через вершину выступа по воздуху. Путь утечки повторяет контуры выступа.

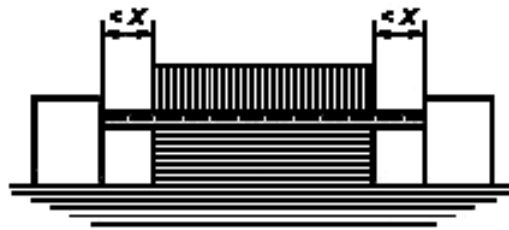
— **1**

▬ **2**

1 — электрический зазор;

2 — путь утечки

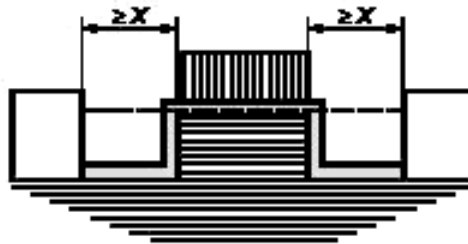
Пример 5



Условие: Рассматриваемый отрезок содержит негерметизированное соединение с канавками с двух сторон шириной менее X мм.

Правило: Электрический зазор и путь утечки находятся по «линии визирования».

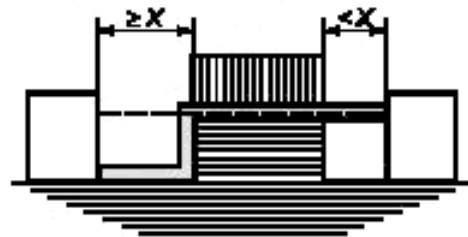
Пример 6



Условие: Рассматриваемый отрезок содержит негерметизированное соединение с канавками с двух сторон шириной, равной или более X мм.

Правило: Электрический зазор находится по «линии визирования». Путь утечки повторяет контуры канавок.

Пример 7



Условие: Рассматриваемый отрезок содержит негерметизированное соединение с канавкой с одной стороны шириной менее X мм и канавку на другой стороне шириной, равной или более X мм.

Правило: Электрические зазоры и пути утечки измеряют, как показано на рисунке.

Пример 8



Условие: Путь утечки через негерметизированное соединение меньше пути утечки через барьер.

Правило: Электрический зазор — кратчайшее прямое расстояние по воздуху через верх барьера.

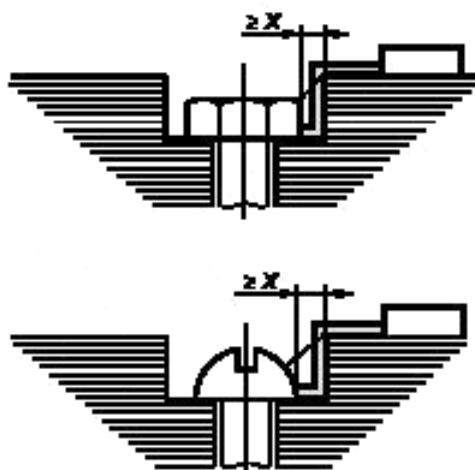
— 1

1 — электрический зазор;

— 2

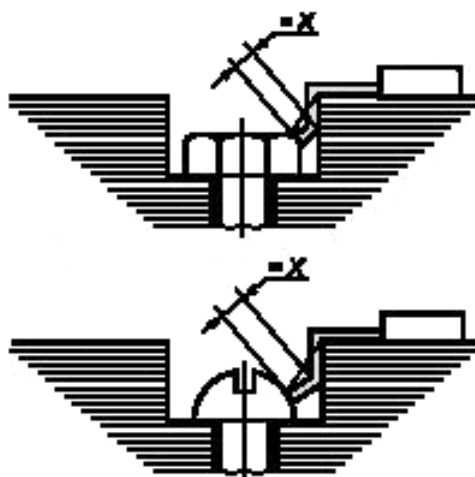
2 — путь утечки

Пример 9



Электрический зазор между головкой винта и стенкой углубления достаточно широкий, и его следует учитывать.

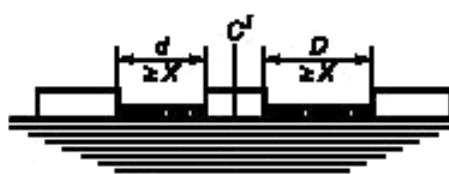
Пример 10



Электрический зазор между головкой винта и стенкой углубления слишком узкий, и его не учитывают. Измерение пути утечки — от винта до стенки, если это расстояние равно X .



Пример 11



Электрический зазор равен $d + D$.

Путь утечки равен $d + D$.

C' — проводящая часть, помещенная в изоляционной дорожке между проводниками.



Рисунок 1 — Определение путей утечки и электрических зазоров

4.4 Пути утечки

4.4.1 Необходимые значения путей утечки зависят от рабочего напряжения, сопротивления трекингу электроизоляционного материала и профиля его поверхности.

В таблице 2 приведена классификация электроизоляционных материалов по сравнительному индексу трекинговости (СИТ), определенному в соответствии с МЭК 60112. Неорганические изоляционные материалы, например стекло и керамика, не подвержены трекингу, и поэтому определять их СИТ нет необходимости. Эти материалы относят к группе материалов I.

Классификация, приведенная в таблице 2, распространяется на изолирующие части без выступов или углублений. При наличии выступов или углублений согласно 4.4.3 минимальные допустимые пути утечки для рабочего напряжения до 1100 В определяют по следующей более высокой группе материалов, например по группе материалов I вместо группы материалов II.

Примечания

1 Группы материалов совпадают с группами, приведенными в МЭК 60664-1.

2 Импульсные перенапряжения не учитывают, поскольку они, как правило, не влияют на трекинг. Однако временные и функциональные перенапряжения следует принимать во внимание, исходя из их длительности и частоты появления (см. МЭК 60664-1).

Т а б л и ц а 2 — Трекинговость изоляционных материалов

Группа материала	Сравнительный индекс трекинговости (СИТ)
I	$600 \leq \text{СИТ}$
II	$400 \leq \text{СИТ} < 600$
IIIa	$175 \leq \text{СИТ} < 400$

4.4.2 Пути утечки между неизолированными токоведущими частями, имеющими различный потенциал, должны соответствовать значениям, указанным в таблице 1. Для наружных соединений минимальное значение пути утечки принимают равным 3 мм. Пути утечки следует определять как функцию рабочего напряжения, устанавливаемого изготовителем.

Примечание — Требования к лампам с резьбовым цоколем изложены в 5.3.3.1.

4.4.3 Рисунок 1 поясняет, какие характеристики необходимо учитывать при определении пути утечки и показывает соответствующий путь утечки. Значение X равно 2,5 мм.

Выступы и углубления учитывают, если:

- выступы на поверхности имеют высоту не менее 2,5 мм и минимальную толщину 1,0 мм при соответствующей механической прочности материала;

- углубления на поверхности высотой и шириной не менее 2,5 мм. Если суммарный зазор меньше 3 мм, то минимальная ширина углубления должна быть уменьшена до 1,5 мм.

Примечания

1 Все неровности поверхности рассматривают как выступы или углубления независимо от их геометрической формы.

2 Герметизированные конструкции (см. МЭК 60079-0) рассматривают как неразъемные части.

4.5 Твердые электроизолирующие материалы

4.5.1 Термин «твердые электроизолирующие материалы» означает окончательную форму и не обязательно ту, в которой материалы используют первоначально, например, электроизоляционные лаки при отверждении рассматривают как твердые электроизолирующие материалы.

4.5.2 Механические характеристики материалов, влияющие на их функциональные свойства, например прочность и твердость, должны сохраняться:

a) при температуре, не менее чем на 20 К превышающей максимальную температуру, возникающую в номинальных условиях эксплуатации, но не менее чем при 80 °С;

b) до максимальной температуры, возникающей в номинальных условиях эксплуатации в изолированных обмотках (см. 4.7.3 и таблицу 3), на внутренней проводке (см. 4.8) и в кабелях, постоянно подключенных к электрооборудованию.

4.5.3 Изолирующие части из пластика или слоистого материала, при изготовлении которых снимают верхний слой материала, следует покрывать изоляционным лаком с СИТ, не меньшим, чем у первоначаль-

ной поверхности. Это требование не распространяют на материалы, обработка которых не меняет СИТ, или на случаи, когда требуемый путь утечки обеспечивается другими частями, не подвергавшимися обработке.

4.6 Обмотки

4.6.1 Изолированные провода должны отвечать требованиям 4.6.1.1 или 4.6.1.2.

4.6.1.1 На провода наносят не менее двух слоев изоляции, при этом только один из слоев может представлять собой эмалевое покрытие.

4.6.1.2 Обмотка из круглых проводов, покрытых эмалью, должна отвечать требованиям, установленным для проводов:

a) типа 1 по МЭК 60317-3, МЭК 60317-7, МЭК 60317-8, МЭК 60317-13, при условии, что

- в процессе испытаний в соответствии с МЭК 60317-3, МЭК 60317-7, МЭК 60317-8, МЭК 60317-13 (раздел 13) не происходит их повреждения при минимальном значении напряжения, предписанного для проводов типа 2;

- в процессе испытаний в соответствии с МЭК 60317-3, МЭК 60317-7, МЭК 60317-8, МЭК 60317-13 (раздел 14) число повреждений не более шести на 30 м длины провода, независимо от диаметра;

b) типа 2 по МЭК 60317-3, МЭК 60317-7, МЭК 60317-8, МЭК 60317-13; или

c) типа 3 по МЭК 60317-3, МЭК 60317-7, МЭК 60317-8, МЭК 60317-13.

4.6.2 После закрепления или заключения в оболочку обмотки следует высушить для удаления влаги и затем пропитать соответствующим пропиточным составом. Если не применяется ограничение согласно 5.2.5, то допускаются погружение, орошение или вакуумная пропитка. Покрытие краской или ее распыление не считают пропиткой.

Пропитку следует проводить в соответствии с инструкциями изготовителя пропиточного состава таким образом, чтобы расстояния между проводами были максимально заполнены и обеспечивалось хорошее сцепление между ними.

Данное требование не распространяется на полностью изолированные катушки и провода обмотки, если до их установки в электрооборудование пазы и концевые обмотки катушек и проводов были пропитаны, заполнены наполнителем или изолированы другим путем, и если после сборки их изоляция указанными методами невозможна.

Если используют пропиточные составы, содержащие растворитель, пропитку и сушку следует проводить не менее двух раз.

4.6.3 Минимальный номинальный диаметр провода для обмоток должен составлять 0,25 мм.

Примечания

1 За минимальный принимают диаметр провода круглого сечения или наименьший диаметр провода прямоугольного сечения.

2 Обмотки, выполненные проводом с минимальным номинальным размером жилы менее 0,25 мм, могут быть защищены другим стандартным видом защиты, указанным в МЭК 60079-0.

4.6.4 Чувствительные элементы термометров сопротивления не рассматривают как обмотки. При использовании в обмотках вращающихся электрических машин изготовитель должен их пропитывать или уплотнять вместе с обмоткой.

Примечание — Если термометры сопротивления установлены снаружи пазов высоковольтных машин, то они должны находиться в заземленной зоне.

4.7 Предельная температура

4.7.1 Температура ни одной из частей поверхности электрооборудования не должна превышать температуры термостойкости используемых материалов. Более того, температура ни одной из поверхностей электрооборудования, в том числе поверхностей внутренних частей, в которые может проникать потенциально взрывоопасная среда, не должна превышать максимальной температуры поверхности, указанной в МЭК 60079-0, за исключением ламп в устройствах освещения, требования к которым изложены в 5.3.4.

Определение максимальной температуры поверхности электрических машин можно проводить при наиболее неблагоприятном испытательном напряжении в пределах зоны А по МЭК 60034-1. В таком случае маркировка оборудования должна содержать знак «Х» согласно МЭК 60079-0 ([подраздел 29.2, перечисление i]), и в специальных условиях применения следует указывать, что температура поверхности определена для применения в зоне А (МЭК 60034-1), обычно при номинальном напряжении $\pm 5\%$.

Примечание — Должны быть выполнены оба условия, каждое из которых может быть ограничительным фактором для конкретного электрооборудования или его части.

4.7.2 Провода

Допустимая температура проводов и других металлических частей ограничивается:

- a) снижением механической прочности;
- b) недопустимым механическим напряжением вследствие теплового расширения;
- c) повреждением прилегающих электроизоляционных элементов.

При определении температуры проводов следует учитывать их самонагрев и нагрев от находящихся рядом элементов.

4.7.3 Изолированные обмотки

Предельная температура изолированных обмоток не должна превышать значений, указанных в таблице 3. Следует учитывать термостойкость электроизоляционных материалов при условии, что электрооборудование удовлетворяет требованиям 4.7.1.

Т а б л и ц а 3 — Предельная температура изолированных обмоток

Предельная температура, °C	Метод измерения температуры (см. примечание 1)	Температурный класс согласно МЭК 60085 (см. примечание 2)				
		105(A)	120(E)	130(B)	155(F)	180(H)
1 В номинальных условиях: a) обмотка, изолированная одним слоем	Термометром сопротивления или термометром	95	110	120	130	155
	Термометром сопротивления	90	105	110	130	155
b) другие изолированные обмотки	Термометром	80	95	100	115	135
	Термометром сопротивления	160	175	185	210	235
2 В конце периода t_E (см. примечание 3)	Термометром сопротивления	160	175	185	210	235

П р и м е ч а н и я

1 Термометр используют только в случае, когда измерение температуры по изменению сопротивления невозможно. В данном случае термин «термометр» имеет то же значение, что и в МЭК 60034-1 (например, термометр с термобаллоном или поверхностная термопара, или термометр сопротивления).

2 Временно, пока не будут определены значения, в качестве предельной температуры для изоляционного материала класса нагревостойкости 180(H) принимают температуру, соответствующую самому высокому классу нагревостойкости изоляционного материала по МЭК 60085.

3 Значения зависят от температуры окружающей среды, повышения температуры обмотки в номинальном режиме работы и увеличения температуры за период времени t_E .

4.7.4 Защита обмотки

Обмотки следует защищать с помощью соответствующих устройств, предотвращающих превышение предельной температуры при эксплуатации (см. 4.7.1, 4.7.2 и 4.7.3). Подобные устройства не требуются, если температура обмоток не превышает предельную температуру в номинальном режиме работы по 4.7.3, даже если обмотки подвергаются непрерывной перегрузке, или если обмотка не подвергается перегрузкам.

П р и м е ч а н и я

- 1 Защитное устройство (датчик) может размещаться внутри и/или снаружи электрооборудования.
- 2 Условием нормальной эксплуатации является отсутствие электрических неисправностей в изолированных обмотках. Требования, указанные в 4.6 и 4.7, направлены на уменьшение вероятности появления таких неисправностей.

4.8 Внутренняя проводка

С целью исключения контакта с токоведущей частью проводку следует защищать механическими средствами, закреплять или располагать так, чтобы избежать повреждения изоляции.

4.9 Степень защиты, обеспечиваемая оболочкой

4.9.1 Степени защиты, обеспечиваемые оболочками по МЭК 60034-5 и МЭК 60529, должны соответствовать требованиям перечислений а) или б) или требованиям, изложенным в 4.9.2, 4.9.3 или разделе 5.

а) Оболочки, содержащие находящиеся под напряжением неизолированные токоведущие компоненты, должны обеспечивать степень защиты не ниже IP54.

б) Оболочки, содержащие находящиеся под напряжением только изолированные проводящие компоненты в соответствии с 4.5, должны обеспечивать степень защиты не ниже IP44.

4.9.2 Если в оболочке электрооборудования имеются дренажные или вентиляционные отверстия, предотвращающие скопление конденсата, то предъявляемые требования зависят от группы электрооборудования для взрывоопасных сред:

а) для электрооборудования группы I степень защиты, обеспечиваемая оболочкой, должна соответствовать требованиям 4.9.1;

б) для электрооборудования группы II присутствие дренажных или вентиляционных отверстий может снижать степень защиты, обеспечиваемую оболочкой в соответствии с 4.9.1, но не ниже IP54 для условий в соответствии с перечислением а) 4.9.1 или ниже IP44 для условий в соответствии с перечислением б) 4.9.1.

Если же присутствие таких отверстий снижает степень защиты ниже, чем указано в 4.9.1, то изготовитель согласно МЭК 60079-0 должен в нормативно-технической документации указать расположение и размеры дренажных и вентиляционных отверстий. Согласно МЭК 60079-0 [подраздел 29.2, перечисление i)] маркировка электрооборудования с дренажными и вентиляционными отверстиями, снижающими степень защиты, должна содержать знак «Х», и в сертификате должно быть отражено снижение степени защиты, обеспечиваемой оболочкой этого электрооборудования.

4.9.3 Если внутри оболочки находятся цепи или системы с взрывозащитой вида «i» по МЭК 60079-11 или части таких цепей или систем, то:

а) на крышках оболочки, обеспечивающих доступ к находящимся под напряжением искробезопасным цепям, должна быть табличка в соответствии с перечислением а) таблицы 12; или

б) все части, находящиеся под напряжением и не имеющие защиты вида «i», должны быть снабжены отдельной внутренней крышкой, обеспечивающей степень защиты не ниже IP30 при открытой оболочке электрооборудования.

Кроме того, на внутренней крышке должна быть табличка в соответствии с перечислением б) таблицы 12 или с другой формулировкой, предусмотренной МЭК 60079-0 для крышек оболочек электрооборудования.

На крышке оболочки электрооборудования должна быть укреплена табличка в соответствии с перечислением с) таблицы 12.

П р и м е ч а н и е — Внутренняя крышка, если она установлена, должна обеспечивать минимально допустимую степень защиты от доступа к находящимся под напряжением искробезопасным цепям, когда оболочку открывают на короткое время для проведения технического обслуживания находящихся под напряжением искробезопасных цепей. Эта крышка не предназначена для защиты от электрического удара.

4.10 Крепежные детали

Для электрооборудования группы I, содержащего находящиеся под напряжением неизолированные компоненты, следует применять специальные крепежные устройства согласно МЭК 60079-0.

5 Дополнительные требования к специальному электрооборудованию

5.1 Общие положения

Данные требования, дополняющие требования раздела 4, распространяются, если нет других указаний, на специальное электрооборудование, указанное в 5.2—5.9, а также электрооборудование по 5.10.

5.2 Вращающиеся электрические машины

5.2.1 Степени защиты, обеспечиваемые оболочками машин

Как исключение из требований 4.9, требования по защите от проникновения твердых инородных частиц и воды могут быть обеспечены следующими степенями защиты вращающихся машин (кроме соединительных коробок и неизолированных токоведущих частей), эксплуатирующихся в специальных условиях и регулярно обслуживаемых обученным персоналом:

- IP23 — для оборудования группы I;
- IP20 — для оборудования группы II.

Необходимо предотвращать вертикальное попадание твердых инородных предметов через вентиляционные отверстия в оболочке вращающейся электрической машины.

Маркировка вращающихся электрических машин, предназначенных для эксплуатации только в специальных условиях, должна содержать знак «Х» в соответствии с МЭК 60079-0 [подраздел 29.2, перечисление i)]; а степень защиты, обеспечиваемая оболочкой, должна быть указана в сертификате.

5.2.2 Внутренние вентиляционные системы

Внутренние вентиляционные системы должны отвечать требованиям к зазорам и материалам для наружных вентиляторов, изложенным в МЭК 60079-0.

5.2.3 Минимальный радиальный воздушный зазор

Минимальный радиальный воздушный зазор, между статором и ротором (в активной зоне сердечника) в состоянии покоя вращающейся электрической машины должен быть не менее значения, вычисляемого по формуле

минимальные размеры воздушного зазора в мм:

$$\left[0,15 + \frac{D - 50}{780} \left(0,25 + \frac{0,75n}{1000} \right) \right] \cdot rb,$$

где D — диаметр ротора, мм, который в формуле для минимального радиального воздушного зазора соответствует минимальному значению 75 мм и максимальному 750 мм;

n — максимальная номинальная частота вращения, об/мин (минимальное значение — 1000 об/мин);

r — максимальная величина, соответствующая минимальному значению 0,1 и вычисляемая по формуле

$$r = \frac{\text{длина сердечника}}{1,75 \cdot \text{диаметр ротора, } D}, \text{ мм};$$

b — безразмерный коэффициент, равный 1,0 для машин с подшипниками качения и 1,5 для машин с подшипниками скольжения.

Примечание — В формулах минимальный радиальный воздушный зазор не имеет прямой зависимости от частоты сети или числа полюсов, что показано на примере двух- или четырехполюсного электродвигателя с подшипниками качения, питаемого напряжением переменного тока частотой от 50 до 60 Гц, имеющего ротор диаметром 60 мм и длину сердечника 80 мм.

Подставляют в формулу значения:

$D = 75$ мм (минимальное значение);

$n = 3600$ об/мин (максимальное значение);

$b = 1,0$;

$r = 80 / (1,75 \times 60)$, то есть примерно 0,76, и поэтому принимают $r = 1,0$.

Затем минимальный радиальный воздушный зазор рассчитывают по формуле

$$\left[0,15 + \frac{75 - 50}{780} \left(0,25 + \frac{0,75 \cdot 3600}{1000} \right) \right] \cdot 1,0 \cdot 1,0.$$

Зазор приблизительно равен 0,25 мм.

5.2.4 Машины с короткозамкнутым ротором

5.2.4.1 В дополнение к 5.2.1—5.2.3 требования данного подпункта распространяются на машины с короткозамкнутым ротором, включая синхронные машины с короткозамкнутой пусковой или с демпферной обмотками.

5.2.4.2 Стержни короткозамкнутых роторов должны быть плотно вставлены в пазы и припаяны твердым припоем или приварены к короткозамыкающим кольцам, за исключением случаев, если стержни и кольца роторов изготовлены как единое изделие.

Примечание — Стержни и кольца короткозамкнутых роторов не рассматривают как открытые проводящие части (см. 4.3, 4.4, 4.9 и 5.2.1).

5.2.4.3 Конструкцию ротора следует оценивать на возможность возникновения искрения в воздушном зазоре.

Если общая сумма факторов риска, определенных по таблице 4, превышает 6, то электродвигатель или представительный образец следует подвергнуть испытанию согласно 6.2.3.2, или электродвигатель должен быть такой конструкции, чтобы задействовались специальные меры, обеспечивающие при запуске отсутствие в оболочке взрывоопасной газовой среды. Маркировка должна содержать знак «X» в соответствии с МЭК 60079-0 [подраздел 29.2, перечисление i)], а специальные условия применения в сертификате должны содержать информацию, обеспечивающую выбор соответствующих специальных мер.

Примечания

1 Специальные меры, которые возможно применять, включают в себя предпусковую вентиляцию или применение стационарного газового датчика внутри оболочки машины.

2 При данных испытаниях двигателей с высоким моментом инерции или с автоматическим перезапуском можно только определить рабочие условия без резонанса вращения полной цепи привода и когда можно исключить сдвинутый по фазе перезапуск. Применение оборудования в таких специальных условиях должно быть четко согласовано между изготовителем и пользователем.

В качестве альтернативы, если пусковой ток двигателя ограничен до 300 % номинального тока I_N , то проведение оценки возможного искрения воздушного зазора не требуется. Если необходимо снизить пусковое напряжение для снижения максимального пускового тока до 300 % номинального тока I_N , то маркировка двигателя должна содержать знак «X» в соответствии с МЭК 60079-0 [подраздел 29.2, перечисление i)], а в специальных условиях применения должно быть указано, что двигатель может применяться только со сниженным пусковым напряжением, которое ограничивает пусковой ток до 300 % номинального тока.

Примечание — Возможным решением является использование преобразователя переменной частоты для обеспечения ограничения тока. Использование других методов снижения пускового напряжения двигателей и стартеров со сниженным напряжением требует дополнительного согласования.

Таблица 4 — Оценка короткозамкнутых роторов на риск образования искрения в воздушном зазоре

Наименование показателя	Значение (характеристика)	Факторы риска
Конструкция короткозамкнутого ротора	Неизолированный стержень короткозамкнутого ротора со сварной обмоткой	3
	Открытый паз короткозамкнутого ротора с литой обмоткой ≥ 200 кВт на полюс	2
	Открытый паз короткозамкнутого ротора с литой обмоткой < 200 кВт на полюс	1
	Закрытый паз короткозамкнутого ротора с литой обмоткой	0
	Изолированный стержень короткозамкнутого ротора	0
Число полюсов	2	2
	От 4 до 8	1
	> 8	0
Выходная номинальная мощность, кВт	> 500 на полюс	2
	> 200 до 500 на полюс	1
	≤ 200 на полюс	0
Радиальные каналы для охлаждения ротора, мм	Да. $L < 200$ (см. примечание 1)	2
	Да. $L \geq 200$ (см. примечание 1)	1
	Нет	0

Окончание таблицы 4

Наименование показателя	Значение (характеристика)	Факторы риска
Фазовый сдвиг ротора или статора, кВт	Да: > 200 на полюс	2
	Да: ≤ 200 на полюс	0
	Нет	0
Лобовая часть обмотки ротора	Не соответствует (см. примечание 2)	2
	Соответствует (см. примечание 2)	0
Предельная температура	> 200 °C	2
	135 °C < T ≤ 200 °C	1
	≤ 135 °C	0
<p>Примечания</p> <p>1 L — длина крайнего пакета каналов сердечника. Экспериментальные испытания показали, что искрение появляется в основном в каналах около концов сердечника.</p> <p>2 Конструкция лобовой части обмотки ротора должна исключать неустойчивый контакт и отвечать требованиям температурной классификации. В этом случае фактор риска равен 0. В других случаях фактор риска принимает значение, равное 2.</p>		

5.2.4.4 Температура ротора не должна превышать предельно допустимого значения даже при пуске электродвигателя. Температура ротора должна быть менее 300 °C или соответствовать значениям, указанным в 4.7.

Примечание — Компоненты короткозамкнутой машины следует выполнять из немагнитного или изолированного материала. В другом случае их температура на поверхности в режиме заторможенного ротора электродвигателя может превысить температуру стержней ротора. К таким компонентам относят удерживающие кольца, уравновешивающие диски, центрирующие кольца, вентиляторы или кожухи забора воздуха.

5.2.4.4.1 При применении электродвигателя с защитным устройством от токов перегрузки, используемым для защиты от превышения предельной температуры, необходимо определять кратность пускового тока I_A/I_N и время t_E и указывать их значения в маркировке электродвигателя согласно 9.1.

Интервал времени t_E должен быть достаточным для отключения электродвигателя с заторможенным ротором защитным устройством от токов перегрузки. Как правило, это возможно, если превышаются минимальные значения времени t_E , график зависимости которого от отношения токов I_A/I_N представлен на рисунке 2. Значения времени t_E менее значений, приведенных на рисунке 2, допускаются только в случае, если в электродвигателе применено соответствующее защитное устройство от перегрузки, эффективность которого подтверждена испытаниями. Это устройство должно быть указано в маркировке электродвигателя согласно перечислению g) 9.1.

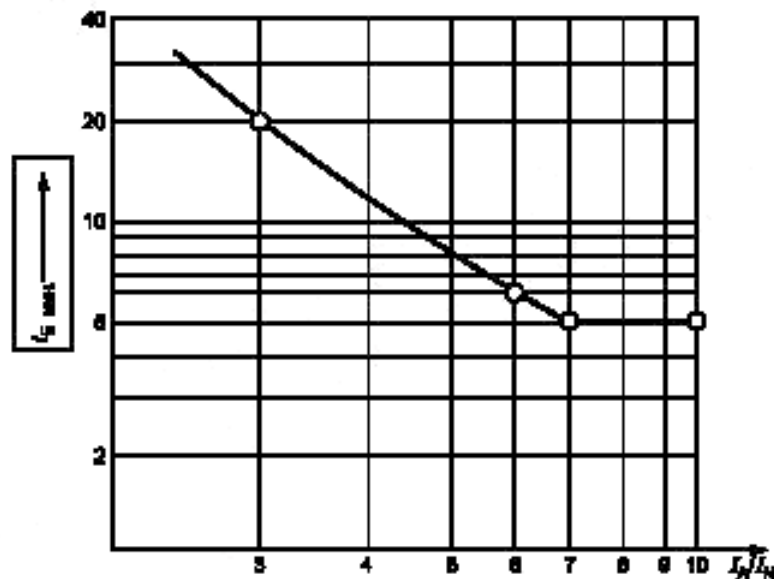


Рисунок 2 — График зависимости минимального значения времени t_E электродвигателей от кратности пускового тока I_A/I_N

Не допускается:

- время t_E менее 5 с при использовании защитного устройства от токов перегрузки;
- отношение пускового тока к номинальному I_A/I_N более 10.

5.2.4.4.2 При применении в обмотках электродвигателя датчиков температуры, соединенных с защитными устройствами и предотвращающих превышение температуры, необходимо определять отношение пускового тока к номинальному I_A/I_N и указывать его значение в маркировке электродвигателя согласно 9.1. Время t_E определять и указывать в маркировке не требуется. Датчики температуры обмотки, соединенные с защитными устройствами, считают удовлетворяющими требованиям к температурной защите электродвигателя, если выполняются требования 4.7.4, даже в режиме заторможенного ротора электродвигателя. Соответствующие защитные устройства следует идентифицировать при маркировке электродвигателя согласно перечислению g) 9.1.

Значение отношения пускового тока к номинальному I_A/I_N ни при каких условиях не должно превышать 10.

Примечание — Электродвигатели большой мощности часто ограничены ротором, и обычно нецелесообразно ограничивать температуру ротора с помощью использования датчиков температуры обмотки статора.

5.2.4.5 Электродвигатели, питаемые напряжением от преобразователя переменной частоты, следует испытывать и оценивать вместе с преобразователями, указанными в нормативно-технической документации в соответствии с МЭК 60079-0. Испытания следует проводить с предусмотренными защитными устройствами или оценивать электродвигатели в соответствии с 5.2.4.7.

Примечание — Дополнительные сведения о применении электродвигателей, питаемых от преобразователя, приведены в МЭК 60034-17 [1]. Основной интерес представляют воздействия повышенной температуры, высокой частоты, повышенного напряжения, а также токов, наведенных в подшипниковых узлах. Такие воздействия можно сократить путем применения фильтров низких частот для снижения общего гармонического искажения выходного сигнала преобразователя.

5.2.4.6 Сведения о теплозащите электродвигателей с короткозамкнутым ротором при помощи средств защиты от перегрузки приведены в приложении С.

5.2.5 Требования к обмоткам

Если намотка многофазных обмоток, рассчитанных на напряжение 200 В или выше, проведена беспорядочно, то между обмотками необходима дополнительная изоляция (помимо лака).

Минимальный зазор между выступом обмотки статора и оболочкой должен быть не менее 3 мм.

Для обмоток, рассчитанных на напряжение менее 1000 В, требования к пропитке должны соответствовать 4.7.2 или требованиям для фазных обмоток, рассчитанных на напряжение свыше 1000 В.

Намотку фазных обмоток, рассчитанных на напряжение свыше 1000 В, следует проводить по определенной методике, после чего их следует изолировать путем пропитки под вакуумом или с помощью наполнителя с преобладающим содержанием смолы.

5.2.6 Зажимные устройства обмотки статора

Температура зажимных устройств обмоток статора не должна превышать предельную температуру (см. 4.7) при подаче пускового тока I_A в течение времени t_E .

5.2.7 Система изоляции обмотки статора

Если номинальное напряжение превышает 1 кВ, то следует проводить типовые испытания в соответствии с 6.2.3.1 с учетом следующих условий:

- электродвигатель должен быть оборудован нагревателями, препятствующими образованию конденсата;
- конструкция должна позволять применение дополнительных мер для обеспечения отсутствия взрывоопасной газовой среды в оболочке при пуске. В инструкциях на электродвигатель в соответствии с МЭК 60079-0 указывают сведения о применении в случае необходимости дополнительных мер.

Примечания

1 Специальные меры включают в себя предпусковую продувку и применение стационарных датчиков газа внутри оболочки двигателя. Другие меры применяют по согласованию с изготовителем, испытательной организацией и пользователем соответственно.

2 Ответственность за применение предпусковой продувки и техобслуживание электродвигателя несет пользователь, который должен руководствоваться стандартами МЭК 60079-14 [3] и МЭК 60079-17 [4]. Поскольку эти стандарты пока не содержат полную информацию, следует руководствоваться приложением G.

5.2.8 Уплотнения подшипников и валов

5.2.8.1 Несоприкасающиеся уплотнения и лабиринтные уплотнения

Для подшипников качения минимальный радиальный или осевой зазор между неподвижными и вращающимися частями любого несоприкасающегося или лабиринтного уплотнения должен быть не менее 0,05 мм. Для подшипников скольжения (опорная втулка) — 0,1 мм. Минимальный зазор должен обеспечиваться при всех возможных положениях вала внутри подшипника.

Примечание — Осевое перемещение в шариковом подшипнике может быть в 10 раз больше, чем радиальное.

5.2.8.2 Соприкасающиеся уплотнения

Соприкасающиеся уплотнения должны быть смазаны или изготовлены из материала, имеющего низкий коэффициент трения (например, политетрафторэтилен). В первом случае конструкция подшипника должна быть такой, чтобы обеспечивалась подача смазки к уплотнению.

На подшипники, которые поставляются изготовителем с крышками, являющимися составной частью подшипников (подшипники, «уплотненные на весь срок службы»), данное требование не распространяется.

Соприкасающиеся уплотнения следует оценивать в соответствии с требованиями 4.7.

Примечания

1 Для того чтобы при работе температура деталей уплотнения не превышала допустимую, изготовитель предоставляет информацию о техническом обслуживании, которое необходимо выполнять, чтобы обеспечивать соответствие требованиям 5.2.8.

2 Соприкасающиеся уплотнения, поперечное сечение которых уменьшается при старении (например, фетровые уплотнительные кольца), считают удовлетворяющими требованиям, если их температура не выходит за установленные пределы при работе в условиях, когда их свойства изменились. Эластичные элементы уплотнений, которые изменяют свою форму во время вращения (например, V-образные кольца), также считают удовлетворяющими требованиям при аналогичных условиях.

3 В настоящее время нет экспериментальных испытаний, которые могли бы показать, что вероятность разрушения данного вида подшипника во время эксплуатации невелика. Поэтому крайне важно, чтобы изготовитель обращал внимание на надежность конструкции, смазку, охлаждение, контроль и/или порядок проведения технического обслуживания для снижения риска появления потенциального источника воспламенения при разрушении роликового подшипника.

5.3 Устройства освещения

Примечания

1 В данном подразделе не даны требования для сигнальных и других малых ламп (см. 5.10).

2 Для ограничения нагрева нейтрального провода генерируемые осветительными устройствами синусоидальные токи третьей гармоники следует ограничить до 30 % тока основной частоты.

5.3.1 Источник света

Источником света должна быть лампа одного из следующих типов:

- a) люминесцентные лампы (Fa6) с холодным катодом и одноштырьковыми цоколями по МЭК 60061-1;
- b) трубчатые люминесцентные двухштырьковые лампы типа G5 или лампы с цоколем G13 по МЭК 61195.

Штыри должны быть выполнены из латуни. Патроны ламп и гнезда должны отвечать требованиям 5.3.3. Такие лампы присоединяют к цепи, где они включаются и работают без предварительного нагрева катода;

- c) лампы с вольфрамовой нитью общего назначения согласно МЭК 60064 и МЭК 60432-1.

Примечание — Требования к другим лампам приведены в 5.10.

5.3.2 Минимальное расстояние между лампой и защитным колпаком

Для люминесцентных трубок расстояние между лампой и защитным колпаком должно быть не менее 5 мм, если только защитный колпак не представляет собой наружную трубку, тогда минимальное расстояние составляет 2 мм.

Для других ламп расстояние между лампой и защитным колпаком в зависимости от мощности лампы должно быть не менее значений, указанных в таблице 5.

Т а б л и ц а 5 — Минимальное расстояние между лампой и защитным колпаком

Мощность лампы P , Вт	Минимальное расстояние, мм
$P \leq 60$	3
$60 < P \leq 100$	5
$100 < P \leq 200$	10
$200 < P \leq 500$	20
$500 < P$	30

5.3.3 Патроны и цоколи ламп

5.3.3.1 Винтовые патроны и цоколи

Винтовые патроны с цоколями должны соответствовать:

- требованиям МЭК 60079-1 к испытанию на нераспространение внутреннего воспламенения для оборудования группы I или подгруппы IIC при замыкании или размыкании электрического контакта соответственно;

- электрический контакт между патроном и цоколем должен быть таким, чтобы при установке или вывинчивании цоколя лампы замыкание или размыкание электрической цепи происходило только в отдельной взрывонепроницаемой оболочке в соответствии с требованиями МЭК 60079-1 к конструкции и испытаниям для электрооборудования группы I или подгруппы IIC соответственно.

Конструкция винтовых патронов должна исключать самовывинчивание лампы после ее установки. Цоколи ламп, кроме ламп типа E10, подвергаются механическим испытаниям согласно 6.3.1.

Примечание — Резьбовая часть патрона должна быть выполнена из материала, устойчивого к коррозии в условиях эксплуатации.

Размыкание контакта при отвинчивании лампы должно происходить не менее чем при двух полных витках резьбы.

Лампы с винтовыми цоколями могут не соответствовать требованиям 4.3 и 4.4.2 при условии, что они соответствуют требованиям к путям утечки и электрическим зазорам, указанным в таблице 6.

Т а б л и ц а 6 — Пути утечки и электрические зазоры для винтовых ламповых цоколей

Рабочее напряжение U , В	Пути утечки и электрический зазор, мм
$U \leq 63$	2
$63 < U \leq 250$	3

Примечания

1 Указанное напряжение рассчитано в соответствии с МЭК 60664-1 и основывается на рационализации напряжения питания. При определении необходимых значений путей утечки и электрических зазоров значение напряжения в таблице может быть увеличено в 1,1 раза с учетом диапазона номинальных напряжений при обычном использовании.

2 Приведенные в таблице значения путей утечки и электрических зазоров рассчитаны на основе допуска для максимального напряжения питания $\pm 10\%$.

3 При напряжениях 10 В и менее значения сравнительных индексов трекинговостойкости недостоверны, и допускается использование материалов, не отвечающих требованиям, предъявляемым к материалам группы I.

Изолирующий материал цоколя лампы должен отвечать требованиям к материалам группы I, указанным в таблице 2.

5.3.3.2 Другие ламповые патроны и цоколи

Оболочка, образуемая патроном и цоколем, при установке и в момент замыкания или размыкания электрического контакта должна соответствовать требованиям МЭК 60079-1 к испытанию на нераспространение внутреннего воспламенения для электрооборудования группы I и подгруппы IIC соответственно.

Примечание — Допускаются также к применению ламповые патроны и цоколи, которые после установки соответствуют требованиям, предъявляемым к взрывозащите одного из видов, перечисленных в МЭК 60079-0 (раздел 1).

Размеры патронов для трубчатых люминесцентных ламп должны соответствовать требованиям спецификации Fa6 по МЭК 60061-2 или МЭК 60400 для ламп типа G5 или G13.

Для других ламповых патронов в лампах с цилиндрическими цоколями ширина соединения между патроном и цоколем в момент замыкания или размыкания контакта должна составлять не менее 10 мм.

5.3.3.3 Требования к электрическому контакту между ламповым патроном и цоколем

Электрический контакт между ламповым патроном и цоколем должен обеспечиваться:

а) для винтовых цоколей:

- контактом с нижней частью цоколя через гибкие или пружинные элементы с усилием не менее 15 Н и

- контактом с цоколем при завинчивании не менее чем на два витка резьбы или через один или более пружинных элементов с общим усилием не менее 30 Н;

b) для цилиндрических штырьковых цоколей — с помощью пружинных элементов с усилием не менее 10 Н;

c) для цилиндрических штекерных цоколей, конструкция которых исключает искрение между цоколем и патроном на самом соединении или за его пределами, — пружинными элементами с усилием не менее 10 Н;

d) для цоколей, в которых при изъятии лампы из патрона прерывание цепи происходит в отдельной взрывонепроницаемой оболочке (согласно МЭК 60079-1), — пружинными элементами, имеющими контактное усилие на цоколь в момент размыкания цепи не менее 7,5 Н.

Приведенные минимальные значения контактных усилий относятся к лампам, вставленным в патрон и готовым к эксплуатации.

Примечание — Во время эксплуатации на усилие контактных элементов не должны оказывать сколь угодно значительного влияния нагрев и другие внешние воздействия.

5.3.4 Температура поверхности ламп

Максимальная температура поверхности согласно МЭК 60079-0 может быть превышена, если наибольшая температура поверхности лампы внутри устройства освещения не менее чем на 50 К ниже наименьшей температуры воспламенения внутри него в потенциально взрывоопасной среде, для которой оно предназначено. Это должно быть подтверждено испытаниями в наиболее неблагоприятных условиях применения. Это условие действительно только для газовой среды, указанной в сертификате, если результаты испытаний были положительными.

Примечание — Измерения, проведенные на устройствах освещения существующих типов, показали, что температура воспламенения внутри них значительно выше температуры воспламенения, измеренной по МЭК 60079-4 [2].

5.3.5 Температура цоколя ламп

Температура на ободке цоколя лампы в точке припоя цоколя не должна превышать предельной температуры. Предельная температура должна быть менее 195 °С или соответствовать значению, указанному в 4.7.

5.3.6 Пускорегулирующие аппараты для люминесцентных ламп

Предельная температура ламповых пускорегулирующих аппаратов не должна быть превышена даже при старении ламп. Если используются электронные пускорегулирующие аппараты, то должны быть проведены типовые испытания ламп по 6.3.2. Устойчивая температура пускорегулирующего аппарата, цоколя и самой лампы должна быть ниже предельной температуры, или необходимо использовать устройство для отключения тока прежде, чем произойдет превышение предельной температуры.

5.3.7 Источники освещения с трубчатыми люминесцентными двухштырьковыми лампами

5.3.7.1 Общие положения

Источники освещения с трубчатыми люминесцентными двухштырьковыми лампами должны отвечать следующим требованиям.

5.3.7.2 Максимальная температура окружающей среды

Максимальная температура окружающей среды источников освещения с трубчатыми люминесцентными двухштырьковыми лампами, в которых используется электронное пускорегулирующее устройство, не должна превышать 60 °С.

5.3.7.3 Температурный класс

Поскольку предельная температура светильников с трубчатыми люминесцентными двухштырьковыми лампами, в которых используется электронное пускорегулирующее устройство, будет превышать температуру, допускаемую соответствующими температурными классами Т5 и Т6, то использование данных температурных классов не допускается (см. 6.3.2.3).

5.3.7.4 Патроны двухштырьковых ламп при установке на источнике освещения должны соответствовать следующим требованиям:

- механические размеры и условия установки в осветительных приборах должны учитывать механические характеристики и допуски, указанные для осветительных приборов в МЭК 60061-1, МЭК 61195 и МЭК 60400;

- патрон должен отвечать требованиям, предъявляемым к патронам типа G5 или G13 в МЭК 60400;

- два штыря в каждом ламповом цоколе следует соединить параллельно или внутри лампового патрона, или в непосредственной близости от проводки осветительного устройства. Допустимую номинальную боковую нагрузку каждого штырькового соединения следует определять исходя из значения тока лампы, что позволит обеспечить резервирование;

- изоляционный материал лампового патрона должен отвечать требованиям, предъявляемым к неметаллическим материалам в соответствии с МЭК 60079-0;

- электрическая контактная сеть каждого штырька лампы должна быть независима;

- штырьки лампы следует поддерживать таким образом, при котором снижалась бы возможность повреждения при воздействии на них бокового контактного давления.

5.3.7.5 Если для получения разряда внутри лампы используют повышенное напряжение (например, от электронного зажигающего электрода), то для определения действующего значения (см. таблицу 1) это повышенное напряжение делят на $\sqrt{2}$. Материал кольцевого уплотнения лампы должен иметь такой же электрический потенциал, как и штыри.

Если электронный пускорегулирующий аппарат лампы обеспечивает прерывание стартовых импульсов с максимальным периодом времени, равным 5 с, и если возврат возможен только после переключения питания устройства освещения, то коэффициент, равный $\sqrt{2}$, можно увеличить до 2,3.

5.3.7.6 Максимальные значения крутящего момента и/или усилия на каждом конце лампы, прилагаемые при установке или снятии ее из осветительного устройства, не должны превышать 50 % предельных значений, прилагаемых к штырям новой лампы и указанных в МЭК 61195 (таблица 1).

5.3.7.7 Электрический контакт между каждым штырем лампы и патроном должен оставаться надежным даже в условиях коррозии и вибрации. Типовые испытания на воздействие коррозии и вибрации приведены в 6.3.3 и 6.3.4.

5.3.7.8 Если в соответствии с требованиями МЭК 60079-0 применен разъединитель, то при снятии защитного колпака он должен обесточивать каждый ламповый патрон. Если разъединитель применен, то:

a) он должен соответствовать требованиям МЭК 60947-1 и МЭК 60664-1 для перенапряжений категории III, или при максимальном напряжении питания 300 В (постоянного тока или действующего значения переменного тока) каждый электрический зазор между контактами на нейтральном проводе и/или на линии подачи питания должен составлять не менее 2,5 мм. Для обеспечения необходимого зазора 2,5 мм можно суммировать два электрических зазора, каждый из которых должен быть не менее 1,25 мм;

b) при снятии защитного колпака осветительного устройства контакты должны размыкаться;

c) срабатывание разъединителя не должно отменяться без применения инструмента.

Примечание — Одним из решений может быть применение степени защиты IP2X в соответствии с МЭК 60529 для рабочей части разъединителя. Другим решением может быть замыкание контактов (после срабатывания) только с помощью инструмента;

d) разъединитель должен иметь взрывозащиту требуемого вида.

Если разъединитель отсутствует, то на осветительное устройство должна быть нанесена маркировка согласно перечислению b) таблицы 12 о том, что осветительное устройство можно открывать, только отключив от сети.

5.4 Головные и ручные светильники

Примечание — Требования к головным светильникам для группы I приведены в МЭК 60079-35-1 [6].

Лампу следует защищать от механического повреждения защитным колпаком. Расстояние между защитным колпаком и плотно вставленной лампой должно быть не менее 1 мм. Если лампа установлена в пружинном патроне и касается защитного колпака, то ход пружины должен быть не менее 3 мм. Защитный колпак должен соответствовать одному из следующих требований:

a) быть защищен сеткой;

b) если его площадь не превышает 5000 мм², то он должен быть защищен выступающим бортиком с минимальной высотой 2 мм, или

c) если его площадь больше 5000 мм², то он должен выдерживать механические испытания для защитных колпаков и кожухов вентиляторов (см. МЭК 60079-0).

Переключающие устройства в цепи лампы, которые образуют искру или дуговой разряд в нормальном режиме работы, включая такие устройства, как язычковые реле, в которых искра или дуговой разряд образуются в герметичных корпусах, должны иметь механическую или электрическую блокировку для

предотвращения нарушения контакта во взрывоопасной зоне или должны быть защищены одним из стандартных видов взрывозащиты, указанных в МЭК 60079-0.

5.5 Измерительные устройства и измерительные трансформаторы

5.5.1 Измерительные устройства и измерительные трансформаторы должны непрерывно выдерживать 1,2-кратный номинальный ток и/или номинальное напряжение, соответственно, без превышения предельной температуры согласно 4.7.

5.5.2 Трансформаторы тока и электрические цепи измерительных устройств (кроме цепей напряжения) должны выдерживать термические и динамические нагрузки тока, значения которого должны быть не менее указанных в таблице 7, в течение интервала времени, приведенного в 6.4. При этом снижение уровня взрывозащиты не допускается.

Т а б л и ц а 7 — Стойкость к воздействию токов короткого замыкания

Ток	Трансформаторы тока и токоведущие части измерительных устройств
I_{th} I_{dyn}	$\geq 1,1 I_{sc}$ (см. 3.10 и примечание 2) $\geq 1,25 \cdot 2,5 I_{sc}$ (см. примечания 1 и 2)
<p>Примечания</p> <p>1 $2,5 I_{sc}$ — это максимальное амплитудное значение тока короткого замыкания.</p> <p>2 Значения 1,1 и 1,25 представляют собой коэффициенты безопасности. Действующее значение допустимого тока короткого замыкания в нормальном режиме работы не должно превышать $I_{th}/1,1$. Амплитудное значение тока короткого замыкания не должно превышать $I_{dyn}/1,25$.</p>	

5.5.3 Температура, достигаемая во время прохождения тока, равного номинальному термическому току короткого замыкания I_{th} , не должна превышать предельной температуры, указанной в 4.7, и ни при каких обстоятельствах не должна быть выше 200 °С.

5.5.4 Если токоведущие части измерительных устройств питаются от трансформаторов тока, то значения I_{th} и I_{dyn} должны быть равны току, проходящему через вторичные короткозамкнутые обмотки трансформатора тока, при этом через первичные обмотки протекают токи I_{th} и I_{dyn} .

5.5.5 Применение измерительных устройств с подвижными катушками не допускается.

5.5.6 Если вторичная цепь трансформатора тока находится за пределами электрооборудования, то его следует согласно МЭК 60079-0 [подраздел 29.2, перечисление i)] маркировать знаком «Х», а в нормативно-технической документации согласно МЭК 60079-0 должно быть указано на необходимость защиты от размыкания вторичной цепи во время эксплуатации.

Примечание — В условиях размыкания вторичной цепи трансформаторов тока могут генерироваться напряжения, значительно превышающие номинальное напряжение зажимных устройств в цепи трансформатора. Поэтому исходя из конкретных условий необходимо принимать меры по обеспечению защиты от возникновения опасного напряжения в условиях размыкания вторичной цепи используемых трансформаторов тока. При использовании электрооборудования, в котором трансформаторы тока соединены с согласующими трансформаторами с применением коммутационных устройств (например, дифференциальная защитная система), необходимы меры против размыкания любой цепи используемых трансформаторов.

5.6 Трансформаторы других типов, кроме измерительных

Трансформаторы других типов, кроме измерительных, требования к которым приведены в 5.5, следует испытывать согласно 6.5.

5.7 Батареи

5.7.1 Батареи аккумуляторные емкостью более 25 А · ч

5.7.1.1 Общие положения

Аккумуляторные батареи должны быть свинцово-кислотными, никель-железные или никель-кадмиевыми и отвечать требованиям настоящего стандарта. Методы испытаний аккумуляторных батарей изложены в 6.6.

Примечание — Соответствие этим требованиям не обеспечивает безопасности зарядки. Поэтому зарядку следует проводить за пределами взрывоопасной зоны, если только не предпринимаются другие меры защиты.

5.7.1.2 Контейнеры батареи

Все внутренние поверхности контейнеров батареи и крышек, выполненные из металла, должны быть полностью покрыты изолирующим слоем. Для крышек достаточно покрытие соответствующей изолирующей краской. Внутренние поверхности контейнеров должны быть стойкими к воздействию электролита.

Конструкция контейнеров и крышек батареи должна выдерживать механические воздействия в процессе эксплуатации, включая механические воздействия при транспортировании и обслуживании. С этой целью в контейнере могут быть установлены перегородки.

Если необходимо, то контейнеры батареи следует снабдить изолирующими барьерами. При условии соответствующего конструктивного исполнения перегородки могут выполнять роль изолирующих барьеров. Изолирующие барьеры должны располагаться так, чтобы в любой из секций предотвратить повышение напряжения свыше 40 В. Барьеры должны быть выполнены таким образом, чтобы в процессе эксплуатации не произошло недопустимого уменьшения пути утечки. Высота барьеров должна составлять не менее 2/3 высоты элементов. Для расчета путей утечки метод, проиллюстрированный в примерах 2 и 3 рисунка 1, использовать не следует.

Путь утечки между полюсами прилегающих элементов и между этими полюсами и контейнером батареи должен составлять не менее 35 мм. Если номинальное напряжение между прилегающими элементами батареи превышает 24 В, то путь утечки следует увеличивать не менее чем на 1 мм на каждые 2 В свыше 24 В.

Крышки контейнеров батареи следует крепить так, чтобы исключить любое случайное открывание или смещение крышки во время эксплуатации.

Каждая крышка должна иметь крепежное устройство согласно МЭК 60079-0 (подраздел 9.1).

Элементы следует вставлять в контейнер батареи так, чтобы исключить сколько-нибудь значительное смещение во время эксплуатации. Материал зажимных устройств и других встраиваемых устройств (например, уплотнительных и изолирующих барьеров) должен обладать изоляционными свойствами, не иметь пор и быть устойчивым к воздействию электролита, а также быть стойким к воздействию пламени.

Жидкость, которая может попасть внутрь контейнера батареи, не имеющей дренажных отверстий, следует удалять без извлечения элементов.

Если контейнеры батареи имеют вентиляционные отверстия достаточного размера, то в данном случае, вопреки требованиям 4.9 достаточна степень защиты IP23 согласно МЭК 60529.

Примечание — В отличие от МЭК 60529 оценка защиты от доступа к взрывоопасным частям и проникновения твердых инородных объектов и воды может проводиться на основе анализа нормативно-технической документации. Если согласно МЭК 60529 проводят испытания оболочки со степенью защиты IPX3 и если в контейнер батареи попадает вода, то для определения степени вредного воздействия может быть проведена оценка сопротивления изоляции согласно 6.6.2.

Вентиляционные отверстия должны обеспечивать такую вентиляцию, чтобы объемная доля водорода в контейнере батареи во время испытания по 6.6.4 не превышала 2 %.

Вилки и розетки, кроме тех, которые можно разъединять только с помощью инструмента, должны отвечать требованиям МЭК 60079-0. Вилки и розетки должны иметь предупредительную надпись согласно перечислению d) таблицы 12.

Положительные и отрицательные штыри вилок, однополярные с соответствующими гнездами розетки, нельзя менять местами.

Полярность батареи, вилок и розеток должна быть четко маркирована.

Любое другое электрическое устройство, присоединяемое или вставляемое в контейнер батареи, должно отвечать требованиям к взрывозащите одного из видов.

5.7.1.3 Элементы

Края элемента следует уплотнить с контейнером элемента, чтобы предотвратить утечку электролита. Не следует использовать легковоспламеняемые материалы.

Положительные и отрицательные пластины должны быть хорошо закреплены.

Каждый элемент должен быть снабжен указателем уровня электролита, который должен находиться между минимальными и максимальными допустимыми значениями уровня. Необходимо предпринимать меры, предотвращающие избыточную коррозию выступов аккумуляторных пластин и шин, когда электролит находится на минимальном уровне.

В каждом элементе следует оставлять достаточное пространство для предотвращения переполнения элемента при расширении электролита и для отложения осадка. Объем этих пространств следует определять с учетом ожидаемого срока службы батареи.

Элемент должен содержать отверстия для заполнения и слива электролита, конструкция которых должна исключать утечку электролита в нормальном режиме работы. Их следует размещать таким образом, чтобы к ним был доступ для обслуживания.

Между каждым полюсом зажимного устройства и краем элемента необходимо установить уплотнение для предотвращения утечки электролита.

Новые полностью заряженные и готовые к работе батареи должны иметь сопротивление изоляции не менее 1 МОм между частями батареи, находящимися под напряжением, и контейнером батареи.

Примечание — В условиях эксплуатации сопротивление изоляции батарей должно быть не менее 50 Ом на каждый вольт номинального напряжения при минимальном значении 1000 Ом.

5.7.1.4 Соединения

Внутренние соединения между прилегающими элементами, которые смещаются относительно друг друга, не должны быть жесткими. При использовании нежестких соединений каждый конец соединения должен:

- a) быть приварен или припаян к зажимному устройству;
- b) обжат медным цилиндрическим элементом, отлитым вместе с зажимным устройством;
- c) обжат медным элементом, который завинчивается резьбовым крепежным устройством во вставку,

отлитую вместе с зажимным устройством. Вставка может быть выполнена из меди или другого материала, если механические, термические/электрические свойства соединения соответствуют испытаниям на крутящий момент согласно МЭК 60079-0 и требованиям настоящего подпункта. Резьбовые соединения должны быть защищены от отвинчивания.

В случаях, оговоренных в перечислениях b) и c), соединения внутри элемента должны быть из меди.

Примечание — Хотя в перечислении c) указывается «медный» элемент, для улучшения механических свойств соединения (например, предотвращения срыва резьбы в винтах в медной ставке), обжатие нежестких соединений допускается осуществлять элементом, изготовленным из сплава меди с небольшим количеством другого металла (например, хрома или бериллия). При использовании таких сплавов может потребоваться увеличение площади контакта соединений внутри элемента, чтобы компенсировать снижение электропроводности за счет воздействия другого металла.

Соединения должны проводить необходимый ток без превышения предельной температуры (см. 4.5.2, 4.7.1 и 4.7.2). Если нагрузку определить невозможно, то емкость батареи определяют по скорости разрядки, которую указывает изготовитель. Если используют два соединителя, то каждый из них должен быть способен проводить весь ток без превышения предельной температуры.

Все соединители, подвергаемые воздействию электролита, должны быть защищены. Например, в свинцово-кислотных батареях неизолированные соединители из металла, кроме свинца, следует покрыть свинцом. Это положение не распространяется на резьбовые соединения.

Находящиеся под напряжением элементы батареи должны быть изолированы для предотвращения случайного контакта при открывании крышки батареи.

5.7.2 Первичные и аккумуляторные батареи емкостью до 25 А · ч

Примечание — Данные требования не распространяются на батареи шахтерских головных светильников, описанные в МЭК 60079-35-1 [6].

При герметизации элемента устройства сброса давления не должны закрываться. В условиях наиболее неблагоприятной и предсказуемой утечки из батареи размер отверстия для сброса должен быть достаточным для предотвращения опасного роста давления в герметизированном узле. Для каждой батареи требуется хотя бы одно отверстие для сброса.

При герметизации элементов и батарей необходимо учитывать возможное расширение элементов во время зарядки.

Примечания

1 В настоящем стандарте термины «герметизировать» и «герметизация» не соответствуют определениям аналогичных терминов, приведенным в МЭК 60079-18 [5].

2 Физические характеристики отверстий для сброса зависят от типа и емкости батарей. Также следует учитывать влияние процессов старения на емкость батареи и, следовательно, на скорость выделения газа.

Учитывая возможность потенциальной утечки газа при определении схемы расположения батарей, необходимо принимать во внимание весь диапазон рабочих температур, внутреннее сопротивление батареи и пределы напряжения. При этом предполагают возможность разбаланса батарей. Элементы с незначительным сопротивлением или напряжением можно не учитывать.

Температура наружной поверхности элемента или батареи не должна превышать значения, указанного изготовителем, или 80 °С в зависимости от того, какое значение температуры меньше.

Электрические соединения между элементами и батареями должны соответствовать требованиям 4.2. Рекомендуется применять соединения, тип которых указан изготовителем элемента или батареи.

Между полюсами элементов необходимо соблюдать следующие электрические зазоры и пути утечки:

- электрические зазоры и пути утечки между полюсами элемента можно не принимать во внимание, если отдельный элемент выполнен как безопасный, то есть ток короткого замыкания и максимальная температура поверхности в нем ограничены соответствующими значениями за счет внутреннего сопротивления;

- электрический зазор и путь утечки между полюсами элемента должны составлять не менее 0,5 мм, если в отдельном элементе максимальное напряжение разомкнутой цепи равно или менее 2 В и этот элемент не является частью батареи;

- никаких дополнительных зазоров или путей утечки между элементами не требуется, если напряжение батареи менее 10 В и элементы и соединения между элементами закреплены. Электрические зазоры и пути утечки внешних зажимных устройств батареи должны соответствовать значениям, указанным в таблице 1;

- электрический зазор и путь утечки в зависимости от напряжения должны соответствовать значениям, указанным в таблице 1, если напряжение во всех остальных батареях и элементах более 2 В.

В целях предотвращения неправильного соединения или использования элементов с различным уровнем зарядки или элементов с разными сроками службы все герметизированные вторичные элементы следует объединять в единый батарейный источник питания.

Если элементы и батареи не являются неотъемлемой частью электрооборудования, то следует предпринимать меры для защиты элементов, батареи или зарядного устройства от неправильного присоединения их к электрооборудованию. К таким способам защиты относят: применение поляризованных соединителей или соединителей с маркировкой, показывающую правильное соединение. Также должны быть выполнены условия для безопасного соединения цепей.

Если в нормальном или нештатном режимах работы возможна утечка электролита, необходимо предпринять меры, предотвращающие загрязнение электролитом частей электрооборудования, находящихся под напряжением. Герметизированные газонепроницаемые элементы и батареи этой защиты не требуют. Элементы или батареи открытого типа или с регулируемым клапаном должны быть помещены в отдельный корпус для защиты от электролита других частей электрооборудования. Кроме того, электрический зазор и путь утечки внутри корпуса таких элементов или батарей следует увеличить не менее чем до 10 мм.

Батареи и соединенные с ними защитные устройства должны быть прочно закреплены специальным зажимом или крепежным устройством.

Не допускается перемещение относительно друг друга батареи и связанного с ней защитного устройства или устройств, так как это нарушает требования к соответствующему виду взрывозащиты.

П р и м е ч а н и е — Соответствие 5.7.2 должно быть проверено до и после механического испытания на удар/сбрасыванием согласно МЭК 60079-0.

Электрические соединители, вызывающие нагрев элемента или батареи, можно использовать только с разрешения изготовителя элемента (батареи).

5.7.3 Утечка горючего газа

Элементы и батареи рассматривают как потенциальные источники утечки горючего газа, которым может быть электролитический газ, то есть водород и кислород в соответствующем соотношении, образующиеся в результате электролиза. Учитывая опасность утечки горючего газа из элементов и батарей, необходимо соблюдать следующие правила.

В зависимости от характеристик электрохимических систем, от конструкции элементов и батарей предпринимая различные меры предосторожности. Исходя из критерия требуемых мер предосторожности, элементы и батареи классифицируют по опасности утечки газа на две группы:

- a) элементы и батареи с утечкой газа в нормальных рабочих условиях. К этой группе относят открытые элементы и уплотненные элементы, снабженные вентилем;

- b) элементы и батареи без утечки газа в нормальном режиме работы. К этой группе относят герметичные, газонепроницаемые элементы.

5.7.4 Зарядка элементов аккумуляторных батарей

Если элементы и батареи требуется перезарядить во взрывоопасной зоне, то зарядные цепи должны являться частью электрооборудования. Система зарядки должна быть такой, чтобы даже в условиях одно-

го повреждения этой системы напряжение и ток зарядки не превышали пределов, установленных изготовителем.

При отсутствии утечки газа в нормальном режиме работы дополнительных требований к зарядке элементов не предъявляют.

При зарядке элементов с утечкой газа в нормальном режиме работы максимальное содержание водорода в контейнере батареи не должно превышать 2 %. Концентрацию водорода измеряют непрерывно в течение испытаний по 6.6.4. Для зарядки используют устройство, являющееся частью электрооборудования.

Зарядка допускается только в безопасных пределах, указанных изготовителем.

В инструкции изготовитель должен указать условия применения, например запрет транспортирования батарей или элементов во взрывоопасной зоне во время зарядки. Если зарядное устройство, являющееся частью электрооборудования, не соответствует требованию к видам взрывозащиты по МЭК 60079-0, то его следует обесточить и защитить от обратного тока элемента или батареи. Если требуется указать время, которое потребуется для снижения температуры до необходимого предела, то оно должно истечь до того, как электрооборудование с зарядным устройством можно транспортировать во взрывоопасную зону.

Если в той же оболочке имеется другой источник напряжения, то батарею и связанные с ней электрические цепи следует защищать от зарядки другим способом, отличным от специально предназначенной для этого цепи. Например, при возникновении высокого напряжения, способного вызвать повреждение изоляции, обеспечить защиту батареи и цепей можно, отделив их от всех других источников напряжения в оболочке и увеличив значения длины пути утечки и электрического зазора (см. таблицу 1).

5.7.5 Разрядка элементов аккумуляторной батареи

Если токовая нагрузка от батареи может повредить ее в такой степени, что ухудшаются характеристики повышенной защиты, то нагрузка или защитное устройство должны быть указаны изготовителем электрооборудования. Если характеристики повышенной защиты не ухудшаются, то нагрузку или защитное устройство можно не указывать.

В герметизированных элементах должна быть обеспечена защита от глубокой разрядки и реверсирования полярности отдельных элементов.

При последовательном соединении более трех герметизированных (газонепроницаемых) элементов необходимо предпринять меры, исключающие возможность зарядки элементов с обратной полярностью.

Примечание — Фактическая емкость элементов в течение их срока службы может уменьшаться. В этом случае под воздействием элементов, имеющих большую емкость, элементы с меньшей емкостью могут изменить свою полярность.

Если для предотвращения изменения полярности элементов во время разрядки используют цепь защиты от глубокой разрядки, то значение минимального запирающего напряжения должно быть равно значению, указанному изготовителем батареи. После отключения нагрузки ток от батареи должен быть менее 1/1000 А номинального значения.

Примечание — При последовательном соединении большого числа элементов благодаря допускам напряжений отдельных элементов и наличию цепи защиты от глубокой разрядки защита батареи может не потребоваться. Как правило, одна цепь защиты от глубокой разрядки может обслуживать не более шести последовательно соединенных элементов.

При определении и контроле допустимого предела максимальной температуры поверхности необходимо учитывать самый высокий ток разрядки, допустимый максимальной нагрузкой или защитным устройством (указывается изготовителем электрооборудования).

Когда ни нагрузка, ни защитное устройство не указаны, то ток разрядки может быть, например, определен увеличением в 1,7 раза номинального тока плавкого предохранителя или тока короткого замыкания.

Защитные устройства в соответствии с требованиями настоящего стандарта являются частью системы управления. Изготовитель должен обеспечить соответствие уровня безопасности всей системы управления требованиям настоящего стандарта.

Примечание — Защитные устройства должны отвечать требованиям, установленным в EN 954-1[7] к оборудованию категории III.

5.7.6 Защита других видов

В отсеках вместе с открытыми элементами или батареями, с регулируемыми клапанами, а также вместе с герметизированными газонепроницаемыми элементами и батареями без защитных устройств мо-

гут находиться устройства и/или компоненты с видами защиты «е» и «т». Присутствие устройств и/или компонентов с взрывозащитой вида «d» или «i» не допускается.

5.7.7 Отключение и транспортирование

Если батарею требуется отсоединить от используемого оборудования во взрывоопасной зоне, то необходимым условием является ее безопасное отключение.

Если компоненты под напряжением имеют степень защиты ниже IP30, то элементы и батареи должны иметь предупредительную надпись согласно перечислению е) таблицы 12 о запрете их перемещения во взрывоопасную зону.

5.8 Соединения общего назначения и соединительные коробки

Номинальные характеристики соединений общего назначения и соединительных коробок определяют по методике, изложенной в 6.7, таким образом, чтобы во время эксплуатации предельная температура не превышала значений, установленных в 4.7.

Для соединений общего назначения и соединительных коробок следует устанавливать одну из следующих номинальных характеристик (см. приложение E):

а) номинальный допустимый предел максимальной мощности рассеивания;

б) ряд величин, содержащих для каждого типа зажимного устройства допустимое число и сечение проводов, а также максимальный ток.

Сведения по определению комбинаций зажимных устройств и проводов для соединений общего назначения и соединительных коробок приведены в приложении E.

5.9 Резистивные нагреватели (кроме резистивных распределенных электронагревателей)

5.9.1 В настоящем разделе изложены дополнительные требования к резистивным нагревательным устройствам и блокам, за исключением устройств и блоков сетевого электронагрева (резистивных распределенных электронагревателей, см. 3.12).

Требования настоящего раздела не распространяются на индукционные нагреватели, нагреватели со скин-эффектом, диэлектрические нагреватели или на любую другую систему нагрева, предусматривающую пропускание тока через жидкость, оболочку или трубопровод.

Примечания

1 Требования к электрическим сетевым резистивным нагревательным системам изложены в МЭК 60079-30-1.

2 Дополнительные меры по обеспечению безопасности резистивного нагрева включают в себя: применение устройства ограничения температур, герметизацию встроенной системы, измерение остаточного тока (от 30 до 300 мА), а также заземление оболочки или применение системы контроля изоляции и испытаний термостабильности системы изоляции.

5.9.2 В настоящем подразделе:

- нагревательные резисторы не рассматриваются как обмотки и к ним не применяют требования 4.6;

- требования МЭК 60079-0 (раздел 7) не распространяют на электрические изоляционные материалы нагревательных резисторов.

5.9.3 Нагревательный резистор должен иметь положительный температурный коэффициент. Изготовитель должен указать номинальное значение сопротивления резистора при температуре 20 °С и допустимые отклонения от этого значения.

5.9.4 Изоляционные материалы в резистивном нагревательном устройстве следует испытывать согласно 6.8.4.

5.9.5 При испытаниях согласно 6.8.6 пусковой ток холодного резистивного нагревательного устройства не должен превышать значения, указанного изготовителем, более чем на 10 % в любой момент времени спустя 10 с после подачи на него электропитания.

5.9.6 Изготовитель должен указать тип защитного устройства для использования с резистивным нагревателем. Защитное устройство должно отвечать требованиям, изложенным в приложении D, или резистивное нагревательное устройство должно быть механически защищено таким же образом, как в электрооборудовании (например, при использовании нагревателя, препятствующего образованию конденсата в электродвигателе).

5.9.7 Если электропроводящее покрытие выполняет роль защитного устройства (см. 5.9.6), то оно должно покрывать всю поверхность изолирующего кожуха и представлять собой равномерно распределенный проводящий слой на не менее 70 % изолирующей поверхности. Электрическое сопротивление проводящего покрытия должно быть достаточным для обеспечения защиты резистивного нагревателя (см. 5.9.6).

5.9.8 Электрическая изоляция должна обеспечивать отсутствие контакта нагревательного резистора с потенциально взрывоопасной средой до тех пор, пока температура покрытия не станет менее максимальной допустимой температуры.

Примечание — Изоляция керамическими бусинками, например, не удовлетворяет этому требованию.

5.9.9 По причинам механической прочности поперечное сечение проводов для присоединения к резистивному нагревательному устройству должно быть не менее 1 мм².

5.9.10 При определении температурного класса резистивного нагревательного устройства следует иметь в виду, что установку дополнительной термоизоляции нельзя рассматривать как гарантию от доступа потенциально взрывоопасной среды.

5.9.11 Температура резистивного нагревательного элемента или блока под напряжением не должна превышать максимальной предельной температуры.

Это обеспечивают одним из следующих способов:

a) применением стабилизированной конструкции резистивного нагревательного устройства, обладающего свойством самоограничения;

b) применением стабилизированной конструкции нагревательной системы (в указанных условиях эксплуатации);

c) применением защитного устройства согласно 5.9.12, которое при достижении заданной температуры поверхности обесточивает все части резистивного нагревательного устройства или блока. Защитное устройство должно быть полностью независимо от системы управления, используемой для регулирования рабочей температуры резистивного нагревательного устройства или блока в нормальном режиме работы.

Для способов b) и c) температура резистивного нагревательного устройства определяется зависимостью между следующими различными параметрами:

- выходной тепловой мощностью;

- температурой среды, окружающей резистивное устройство (газа, жидкости, рабочей среды);

- характеристикам теплообмена между резистивным устройством и окружающей его средой.

Изготовитель должен приводить необходимую информацию об этих зависимостях в нормативно-технической документации, предусмотренной МЭК 60079-0.

5.9.12 Защиту с помощью защитного устройства обеспечивают:

- измерением температуры резистивного нагревательного устройства или среды, непосредственно окружающей его;

- измерением температуры окружающей среды и одного или более других параметров;

- измерением двух или более других параметров помимо температуры.

Примечание — В качестве таких параметров можно назвать уровень, расход, ток и потребляемую мощность.

Специальные условия безопасной эксплуатации регламентируются соответствующими инструкциями МЭК 60079-0 [подраздел 29.2, перечисление i)].

Например, если резистивный нагревательный блок поставляется с неполным защитным устройством, все средства обработки сигнала (например, средства, обеспечивающие совместимость датчика с приемным устройством) должны быть указаны в нормативно-технической документации.

Защитное устройство должно обеспечивать прерывание цепи электропитания резистивного нагревательного устройства или блока напрямую или косвенно. После восстановления первоначально заданных условий конструкция защитного устройства должна предусматривать возможность повторного включения только вручную, за исключением случая непрерывного контроля данных от защитного устройства. При неисправности датчика нагревательное устройство следует обесточить до того, как достигнута предельная температура. Повторное включение или замену защитного устройства, регулируемого вручную, проводят только специальным инструментом.

Параметры настройки защитных устройств должны быть заблокированы таким образом, чтобы в дальнейшем в процессе эксплуатации их нельзя было изменить.

Примечание — Плавкие предохранители следует заменять только изделиями, указанными изготовителем.

Защитное устройство должно срабатывать в нештатном режиме работы и дополнять функционально независимое регулирующее устройство, используемое в нормальном режиме.

5.9.13 Резистивные нагревательные устройства и блоки должны отвечать требованиям 6.8, а также раздела 7.

5.10 Другое электрооборудование

Другое электрооборудование и варианты конструкции, не указанные в 5.2—5.9, должны отвечать требованиям раздела 4 и любым применимым дополнительным требованиям раздела 5.

Примечание — Оборудование, конструкция которого соответствует требованиям настоящего стандарта, должно иметь уровень защиты «высокий» (Gb) и оно не должно являться источником воспламенения в нормальном режиме или при возникновении ожидаемых повреждений, которые могут быть регулярными. Оборудование, которое соответствует настоящему стандарту, выполнено по промышленной технологии изготовления, по которой, при соблюдении ограничений температуры, оно не является источником воспламенения в нормальном режиме. Настоящий подраздел направлен на обеспечение возможности использования новой технологии. Изготовитель должен провести анализ потенциальных повреждений оборудования и обеспечить необходимую степень безопасности в течение предусмотренного срока эксплуатации. При анализе следует учитывать, что степени защиты должны быть равнозначны повышенным степеням защиты, используемых при работе обычного промышленного оборудования, как указано в настоящем стандарте.

6 Типовые проверки и испытания

Данные требования дополняют требования типовых испытаний МЭК 60079-0, которые также распространяются, если нет других указаний, на электрооборудование с повышенной защитой вида «е».

6.1 Электрическая прочность

Электрическую прочность можно проверять одним из следующих методов:

а) испытаниями, указанными в стандарте на конкретные компоненты электрооборудования; или, если такие испытания отсутствуют;

б) при подаче испытательных напряжений по перечислениям 1), 2) и 3) в течение 1 мин без пробоя диэлектрика:

1) для электрооборудования, на которое подают номинальное напряжение не более 90 В или рабочее напряжение которого не более 90 В, действующее значение испытательного напряжения равно $500 \text{ В}_0^{+5\%}$;

2) для резистивных нагревательных устройств и блоков, к которым предъявляют дополнительные требования в соответствии с 5.9, действующее значение испытательного напряжения равно $(1000 + 2U_n) \text{ В}_0^{+5\%}$, где U_n — номинальное напряжение;

3) для другого электрооборудования и Ex-компонентов, в которых напряжение превышает 90 В, действующее значение испытательного напряжения равно $(1000 + 2U) \text{ В}_0^{+5\%}$ или $1500 \text{ В}_0^{+5\%}$, в зависимости от того, что больше, где U — рабочее напряжение.

Альтернативой применения напряжения переменного тока при испытании может использоваться напряжение постоянного тока, которое для изолированных обмоток должно составлять 170 % указанного действующего значения испытательного напряжения переменного тока или для случаев, когда воздушные зазоры или путь утечки выполняют роль изолирующей среды, должно составлять 140 % указанного действующего значения испытательного напряжения переменного тока.

В электрооборудовании или Ex-компонентах с гальванически изолированными частями испытание проводят на каждой части по отдельности при соответствующем напряжении.

6.2 Вращающиеся электрические машины

6.2.1 Испытания электродвигателя с короткозамкнутым ротором для определения отношения I_A/I_N и времени t_E проводят в режиме заторможенного ротора.

Как альтернативу, если испытание электродвигателя признано нецелесообразным, можно определить расчетные данные времени t_E и повышения температуры в номинальном режиме работы, а также в режиме заторможенного ротора. Желательно, чтобы метод расчета лишь дополнял метод испытания. Ссылки по расчету температуры заторможенного ротора даны в библиографии.

Методы испытания и расчетов электродвигателя представлены в приложении А.

6.2.2 Если условия испытания полностью отражают условия эксплуатации, то испытание электродвигателей можно проводить только при горизонтальном положении оси электродвигателя даже тогда, когда эксплуатация предполагается с другим положением его оси.

6.2.3 Дополнительные испытания электродвигателей на высокое напряжение**6.2.3.1 Система изоляции обмотки статора****6.2.3.1.1 Испытания проводят:**

- на собранном статоре;
- статоре в корпусе электродвигателя;
- электродвигателе;
- статоре с неполной обмоткой.

Во всех случаях испытательный образец должен быть в состоянии «как новый» и представлять собой собранный статор с противокоронной защитой (если требуется), с маркировкой механической нагрузки, уплотнением и креплением, пропиткой и проводящими частями, например с сердечником статора. Все открытые проводящие части следует заземлить.

6.2.3.1.2 Кабель, предназначенный для присоединения к статору, испытывают с собранным статором или с представительным образцом. Особое внимание следует уделить размещению кабеля относительно находящихся рядом проводящих частей и их размещению относительно друг друга. Все открытые проводящие части следует заземлить.

6.2.3.1.3 Системы изоляции и соединительные кабели следует испытывать в течение не менее 3 мин синусоидальным напряжением промышленной частоты, превышающим номинальное действующее значение напряжения сети не менее чем в 1,5 раза, во взрывоопасной испытательной смеси в соответствии с таблицей 8. Максимальная скорость повышения напряжения должна составлять 0,5 кВ/с. Напряжение следует подавать между одной фазой и землей, все другие фазы должны быть заземлены. При этом не должно произойти воспламенения взрывоопасной испытательной смеси.

Т а б л и ц а 8 — Взрывоопасные испытательные смеси

Подгруппа электрооборудования	Содержание испытательной смеси в воздухе, объемная доля, %
IIС	(21 ± 5) водорода
IIВ	(7,8 ± 1) этилена
IIА	(5,25 ± 0,5) пропана

6.2.3.1.4 Системы изоляции и присоединяемые кабели следует испытывать во взрывоопасной испытательной смеси в соответствии с таблицей 8 путем подачи 10 импульсов напряжения, амплитуда которых не менее чем в три раза больше амплитуды фазного напряжения. Время повышения напряжения варьируется между 0,2 и 0,5 мкс, а время спада напряжения составляет не менее 20 мкс. Импульсы следует подавать пофазно и отдельно от фазы к земле.

П р и м е ч а н и я

1 Это нестандартная форма волны. Однако предполагается, что для инициирования разряда нужно использовать наименьшее возможное время повышения напряжения, а длительность импульса должна быть достаточной для получения энергии воспламенения. Данные результаты основываются на экспериментах, проведенных Физико-техническим федеральным учреждением (РТВ), Германия.

2 Данные испытания являются представительными для двигателей, соединенных звездой с заземленной средней точкой источника питания или соединенных треугольником с виртуальной средней точкой рядом с заземлением системы. При применении других способов подключения к сети необходимо дополнительное согласование между изготовителем и потребителем соответствующих испытаний изоляционной системы.

Не должно произойти воспламенения взрывоопасной испытательной смеси.

6.2.3.2 Ротор короткозамкнутой машины

6.2.3.2.1 Испытание проводят на электродвигателе со статором и ротором, полностью укомплектованном представительном образце, то есть с сердечником статора и обмоткой и сердечником ротора и короткозамкнутым ротором. В испытуемом образце должны быть проходы, центрирующие кольца, кольцевые прокладки под короткозамыкающими кольцами и, если необходимо, уравнивающие кольца.

6.2.3.2.2 Ротор короткозамкнутой машины следует испытать на износ, для чего проводят, как минимум, пять испытаний ротора в заторможенном состоянии. Максимальная температура ротора короткозамкнутой машины должна колебаться в пределах между максимальной расчетной температурой и температурой менее 70 °С. Подаваемое напряжение должно составлять не менее 50 % номинального значения.

6.2.3.2.3 После испытания на износ (см. 6.2.3.2.2) электродвигатель следует заполнить или погрузить во взрывоопасную испытательную смесь в соответствии с таблицей 8. Затем следует провести десять прямых пусков от сети неприсоединенного к нагрузке электродвигателя или провести испытание при затор-моженном роторе. Длительность этих испытаний должна составлять не менее 1 с. Не должно произойти воспламенения взрывоопасной испытательной смеси.

6.2.3.2.4 Во время испытаний напряжение на зажимных устройствах машины должно быть не менее 90 % номинального. Концентрацию взрывоопасной испытательной смеси следует проверять после каждого испытания.

6.3 Устройства освещения с питанием от сети

6.3.1 Механические испытания ламповых патронов, кроме патронов типа E10

Для патронов типов E14, E27 и E40 испытуемый цоколь лампы с размерами согласно МЭК 60238 полностью вставляют в патрон с усилием, определенным таблицей 9. Для патронов типов E13, E26 и E39 следует провести эквивалентное испытание исходя из требований, предъявляемых к различным типам цоколя и указанных в МЭК 60238, с учетом различий между цоколями ламп, указанных в МЭК 60061-2.

Испытуемый цоколь лампы частично вывинчивают поворотом на 15°, и прилагаемое затем поворотное усилие для полного вывинчивания лампы не должно быть меньше минимального усилия, приведенного в таблице 9.

Т а б л и ц а 9 — Поворотное усилие для завинчивания и минимальное поворотное усилие для вывинчивания лампы

Тип цоколя лампы	Поворотное завинчи- вающее усилие, Н · м	Минимальное вывинчиваю- щее усилие, Н · м
E14/E13	1,0 ±0,1	0,3
E27/E26	1,5 ±0,1	0,5
E40/E39	3,0 ±0,1	1,0

6.3.2 Нештатная работа осветительных устройств с люминесцентными трубками

6.3.2.1 Испытания на выпрямление

На лампу подают напряжение, равное 110 % номинального, а затем к ней последовательно присоединяют диод. После стабилизации температура не должна превышать температуры, указанной в МЭК 60079-0 для соответствующего температурного класса.

При присоединенном диоде на лампу подают номинальное напряжение, и после стабилизации температура не должна превышать предельной температуры, указанной в 1b) таблицы 3.

П р и м е ч а н и е — После появления искрения может потребоваться присоединить диод к цепи лампы.

6.3.2.2 Испытание лампы в нерабочем состоянии

На лампу подают напряжение, равное 110 % номинального, а затем лампу выкручивают, чтобы предусмотреть все возможные комбинации. После стабилизации температура не должна превышать температуры, указанной в МЭК 60079-0 для соответствующего температурного класса.

На лампу подают напряжение, равное 110 % номинального а затем лампу выкручивают, чтобы предусмотреть все возможные комбинации. После стабилизации температура не должна превышать предельной температуры, указанной в 1b) таблицы 3.

6.3.2.3 Испытание рассеивания катодной мощности ламп с пускорегулирующими аппаратами

Испытания асимметричным импульсом и испытание асимметричного рассеивания мощности должны проводиться в соответствии с приложением Н. Максимальная катодная мощность ламп классов T8, T10 и T12 во время испытаний не должна быть более 10 Вт.

Значение максимальной катодной мощности ламп классов T4 (12 мм) и T5 (16 мм) в светильниках с повышенной безопасностью находится на рассмотрении.

П р и м е ч а н и е — Пределы рассеивания катодной мощности ламп с пускорегулирующими аппаратами были получены экспериментальным путем при испытании светильников, работающих при температуре окружающей среды 60 °С и с температурным классом T4.

6.3.3 Испытание ламповых двухштырьковых цоколей на воздействие диоксида серы

Соединения ламповых двухштырьковых цоколей на воздействие диоксида серы испытывают по МЭК 60068-2-42 в течение 21 сут. Контакты при этом должны быть полностью собраны.

После испытания сопротивление контакта не должно возрасти более чем на 50 % первоначального значения.

Штыри представительного образца лампового цоколя должны быть выполнены из латуни с последующим шлифованием до шероховатости поверхности не менее 0,8 мкм и химическим осветлением. Сами штыри и их расположение должны соответствовать требованиям, предъявляемым к их размерам по МЭК 60400.

6.3.4 Испытание на вибрацию осветительных устройств с двухштырьковыми цоколями

Испытания проводят согласно МЭК 60068-2-6.

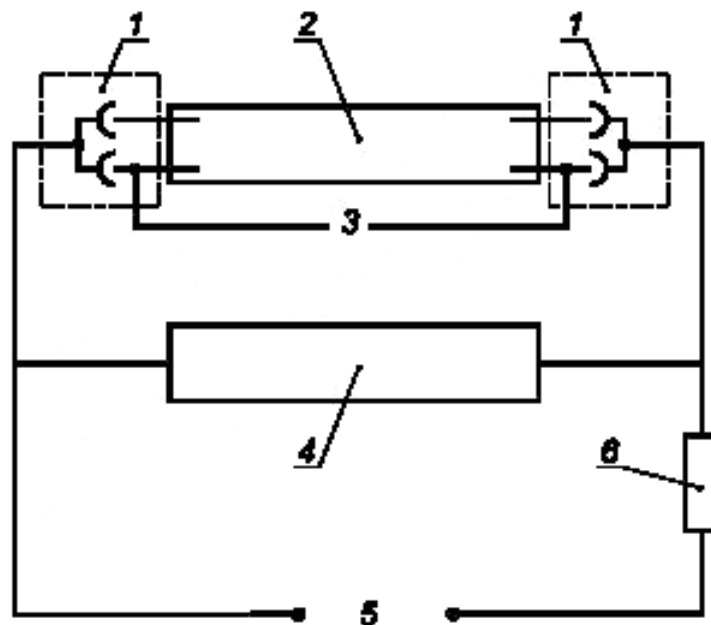
Собранный образец лампы крепят на жестком испытательном стенде и подвергают воздействию частоты от 1 до 100 Гц.

При частоте от 1 до 9 Гц амплитуда должна составлять 1,5 мм, а при частоте от 9 до 100 Гц испытуемый образец подвергают ускорению 0,5g.

Скорость качания частоты должна быть 1 октава/мин при воздействии 20 циклов в каждой из ортогональных плоскостей.

После воздействия вибрации не должно быть видимых механических повреждений ни в одной из частей лампы. Далее последовательно через каждую группу контактов лампы пропускают ток от источника постоянного тока, как показано на рисунке 3.

Если контакты лампового патрона механически отличаются, то испытание следует повторить с реверсированными контактами под напряжением.



1 — ламповый патрон; 2 — лампа; 3 — соединение; 4 — осциллограф; 5 — источник постоянного тока на 24 В; 6 — резистор

Рисунок 3 — Схема испытания осветительного устройства на вибрацию

Специальную лампу для испытаний получают путем пробоя катодов током высокого напряжения и установки легкого по массе соединения в лампе.

Ток во время испытания должен быть равен номинальному действующему значению тока лампы.

Во время испытания не должно быть прерывания тока или изменения напряжения контактов.

6.4 Измерительные приборы и измерительные трансформаторы

Повышение температуры трансформаторов тока с накоротко замкнутой вторичной обмоткой, а также токоведущих частей измерительных приборов при токе I_{gr} , пропускаемом в течение 1 с, можно определить при помощи испытаний или расчетов. При расчетах следует учитывать температурный коэффициент сопротивления, а тепловыми потерями можно пренебречь.

Динамическую прочность токоведущих частей определяют испытанием. Трансформаторы тока подвергают испытанию при короткозамкнутой вторичной обмотке. Длительность динамического испытания должна составлять не менее 0,01 с, при этом максимальное амплитудное значение тока первичной обмотки должно быть не менее I_{dyn} .

Длительность теплового испытания составляет не менее 1 с при действующем значении тока первичной обмотки не менее чем I_{th} .

Динамическое испытание можно объединить с тепловым испытанием при условии, что:

- основной первичный максимальный ток испытания не меньше динамического тока I_{dyn} ;

- испытание проводят при токе I в течение времени t таким образом, чтобы числовое значение (I^2t) было бы не менее числового значения I_{th}^2 и при условии, что t принимает значения от 0,5 до 5 с.

Испытание на перенапряжение между витками следует проводить на трансформаторах тока методом, указанным в МЭК 60044-6, при этом действующее значение тока первичной обмотки должно в 1,2 раза превышать номинальный ток первичной обмотки.

6.5 Трансформаторы, кроме измерительных

Повышение температуры трансформаторов определяют испытанием, предусматривающим присоединение к указанной изготовителем нагрузке. К цепи присоединяют встроенное или другое защитное устройство.

Если указанная изготовителем нагрузка не является частью устройства, отвечающего требованиям настоящего стандарта, то трансформатор следует испытывать в наиболее неблагоприятных условиях, включая короткое замыкание вторичной обмотки. При этом к цепи следует присоединить встроенное или другое защитное устройство.

6.6 Батареи аккумуляторные

6.6.1 Применимость испытаний

Данным испытаниям подлежат батареи, на которые распространяются дополнительные требования, изложенные в 5.7.

6.6.2 Сопротивление изоляции

6.6.2.1 Условия испытания:

a) измерительное напряжение применяемого омметра должно составлять не менее 100 В;

b) все соединения между батареей и наружными цепями, батареей и контейнером батареи, если он используется, следует разъединять;

c) элементы заполняют электролитом до максимально допустимого уровня.

6.6.2.2 Сопротивление изоляции считают удовлетворяющим требованиям, если измеренное значение не менее 1 МОм.

6.6.3 Испытание на удар

6.6.3.1 Общие положения

Батареи, подвергающиеся механическому воздействию в нормальных условиях эксплуатации, следует испытывать на механический удар. Батареи других типов не подвергают этому испытанию, но их маркировка должна содержать знак «X» в соответствии с МЭК 60079-0 [подраздел 29.2, перечисление i)], и в специальных условиях безопасного использования следует указывать это ограничение.

Испытание следует проводить только на образцах элементов и их соединениях. Если элементы одинаковой конструкции имеют различную емкость, то нет необходимости испытывать каждый элемент, а испытывают достаточное число элементов, позволяющее провести оценку всего ряда.

6.6.3.2 Условия испытаний

Испытание проводят на каждом образце, содержащем не менее 2×2 новых полностью заряженных элементов с межэлементными соединениями и установленных в контейнере. Каждый образец должен быть готов к применению.

Каждый образец устанавливают в нормальном рабочем положении и обычным способом крепления, напрямую или жестким креплением крепят к монтажной поверхности машины для испытания на удар. Установка должна отвечать требованиям МЭК 60068-2-27 (подраздел 4.3).

Машина генерирует полусинусоидальные импульсы, как приведено в МЭК 60068-2-27 (рисунок 2). Допуски на изменение скорости, поперечное перемещение и система измерения должны отвечать требованиям МЭК 60068-2-27 (пункты 4.1.2, 4.1.3 и 4.2). Максимальное ускорение силы тяжести должно составлять $5g_n$ по МЭК 60068-2-27 (таблица 1).

6.6.3.3 Методика испытаний

Используют следующую методику испытания каждого образца:

- a) определяют емкость каждого образца;
- b) во время испытания пропускают постоянный ток разрядки в течение 5 ч;
- c) по каждому образцу наносят 15 отдельных ударов следующим образом:
 - три последовательных удара в вертикальном направлении вверх;
 - три последовательных удара в каждом направлении вдоль двух перпендикулярных осей в горизонтальной плоскости. Оси выбирают таким образом, чтобы определить возможные слабые точки;
- d) после перезарядки снова определяют емкость.

6.6.3.4 Критерии оценки

Образец считают выдержавшим испытание, если отсутствуют:

- a) резкие изменения напряжения во время испытаний;
- b) видимая деформация;
- c) снижение емкости более чем на 5 % номинального значения.

6.6.4 Испытание вентиляции контейнера батареи

6.6.4.1 Испытание вентиляции контейнера батареи проводят для определения максимальной концентрации водорода внутри контейнера батареи и контроля достаточности размеров вентиляционных отверстий. Для этого внутрь контейнера вводят водород.

6.6.4.2 Расход водорода из контейнера батареи вычисляют по формуле

$$\text{Водород (м}^3/\text{ч)} = \text{число элементов} \cdot \text{емкость (А} \cdot \text{ч)} \cdot 5 \cdot 10^{-6}. \quad (1)$$

Примечание — Эта формула действительна только при условии использования чистого водорода. Если водород имеет примеси, то для компенсации примесей расход следует увеличить.

6.6.4.3 При испытании можно использовать один из следующих методов. Испытание проводят при барометрическом давлении в испытательной лаборатории в месте, где нет сквозняков.

a) Метод 1

Часть контейнера батареи, в которой обычно находятся элементы, устанавливают в закрывающемся боксе. Крышки бокса имеют втулки для заполнения и сброса, идентичные по форме, числу и месту расположения втулок на элементах. Боксы устанавливают таким образом, чтобы не изменилась естественная вентиляция между элементами.

Через входные втулки в пространство над боксом подают водород, расход которого определяется конструкцией элементов и их емкостью. Количество водорода определяют по формуле, приведенной в 6.6.4.2.

Водород должен равномерно проходить через все втулки для заполнения и сброса.

b) Метод 2

Контейнер батареи должен содержать батарею из элементов, число, тип и емкость которых отвечают требованиям эксплуатации.

Элементы должны быть новыми, полностью заряженными и присоединены последовательно.

Ток перезарядки пропускают через батарею для обеспечения постоянного расхода водорода в соответствии с числом, размером, типом конструкции и емкостью элементов.

Количество выводимого водорода вычисляют по формуле, приведенной в 6.6.4.2.

Ток перезарядки вычисляют по следующей формуле

$$\text{Ток перезарядки} = \frac{\text{водород}}{\text{число элементов} \cdot 0,44 \cdot 10^{-3}}, \quad (2)$$

где ток перезарядки измеряют в амперах, а водород в м³/час.

В начале испытания температура окружающей среды, температура контейнера, батареи и температура элементов или боксов, моделирующих элементы, не должны различаться более чем на 4 К. Начальное значение этих температур должно составлять от 15 °С до 25 °С.

6.6.4.4 Испытания проводят до тех пор, пока четыре последовательных измерения не покажут, что увеличение концентрации водорода превышает не более чем на 5 % среднее значение четырех измерений. Если в ходе измерений концентрация водорода снижается, то в расчет принимают максимальное значение измеренной величины.

Интервал между последовательными измерениями должен быть не менее 30 мин. Если при непрерывном измерении в течение короткого времени отмечают высокие значения концентрации водорода, то ими можно пренебречь при условии, что интервал менее 30 мин.

Концентрацию водорода измеряют в разных точках ниже крышки, чтобы можно было определить координаты и значение самой высокой концентрации в контейнере.

Измерение следует проводить в области центра верхней поверхности элементов (или закрытых боксов) и крышки контейнера батареи, в некотором удалении от втулок для заполнения и сброса.

6.6.4.5 Испытание следует проводить не менее двух раз.

6.6.4.6 Результаты испытаний считают положительными, если измеренная таким образом концентрация водорода не превышает 2 %.

6.7 Соединения общего назначения и соединительные коробки

Соединения общего назначения или соединительные коробки должны иметь ряд «наихудших» контактных зажимов, на которых возникает наибольшее увеличение температуры. К этим контактным зажимам присоединяют провода максимального сечения. Длина провода, присоединяемого к каждому контактному зажиму и размещаемого внутри корпуса, должна соответствовать максимальному внутреннему размеру (длина диагонали) корпуса. Соединение следует выполнять таким образом, чтобы испытательный ток проходил через включенные последовательно контактный зажим и провода. Для воспроизведения тепловых эффектов от размещения проводов в виде жгутов, а также для моделирования других воздействий при типовых условиях размещения провода следует группировать по 6 шт., при этом длина их за пределами оболочки должна быть не менее 0,5 м.

Ток, равный номинальному току контактных зажимов для конкретного применения, должен проходить через последовательную цепь. Температуру наиболее горячей части измеряют при установившихся условиях. Для ускорения замены альтернативных типов контактных зажимов согласно приложению Е увеличение температуры по отношению к локальной температуре окружающей среды (т. е. температуре непосредственно вокруг контактного зажима внутри корпуса коробки) следует определять при наиболее неблагоприятных условиях.

Если для какого-либо температурного класса необходимо определить предельное значение максимальной рассеиваемой мощности, при проведении испытаний следует менять число контактных зажимов. Испытание следует повторять до тех пор, пока не будет достигнута предельная температура. Максимальную рассеиваемую мощность (см. 5.8 и приложение Е) рассчитывают по сопротивлению цепи при температуре 20 °С и току, на которые рассчитан контактный зажим.

Примечания

1 «Наихудшим» контактным зажимом является такое устройство, на котором возникает наибольшее увеличение температуры. Изменения размера проводников, положения ввода проводников, положения/геометрического положения контактных зажимов и размеров зажимов влияют на результат.

2 Номинальную максимальную рассеиваемую мощность рассчитывают по сопротивлению при температуре 20 °С, что позволяет упростить установление допустимых комбинаций зажимных устройств, проводов и токов (см. приложение Е).

6.8 Резистивные нагревательные устройства и блоки

6.8.1 Эти испытания применяют для резистивных нагревательных устройств и блоков, на которые распространяются дополнительные требования 5.9.

6.8.2 Испытания следует проводить на образце или прототипе резистивного нагревательного устройства.

6.8.3 Проверку электрической изоляции образца или прототипа проводят погружением в водопроводную воду на 30 мин при температуре от 10 °С до 25 °С, затем образец или прототип испытывают в соответствии с перечислениями а) и б).

а) Подают напряжение с действующим значением $500 \text{ В} + 2U_n^{+5} \%$, где U_n — номинальное напряжение электрооборудования. Испытательное напряжение подают в течение 1 мин, при этом электропроводящее покрытие (см. 5.9.7) полностью погружено в воду. Напряжение подают между нагревательным проводом и проводящим покрытием или, при отсутствии последнего, водой.

При наличии двух или более проводов, электрически изолированных один от другого, напряжение подают между каждой парой проводов и затем между каждым проводом и проводящим покрытием или водой. Соединения между проводами, включая изолированные соединения, при необходимости следует прерывать, например параллельным нагревательным кабелем.

б) Измеряют сопротивление изоляции с помощью источника постоянного тока с номинальным напряжением 500 В. Напряжение подают между нагревательным проводом и металлическим покрытием, или,

при отсутствии последнего, водой. Образец или прототип должен иметь сопротивление изоляции не менее 20 МОм.

Однако в резистивных нагревательных устройствах, содержащих кабель или ленту длиной более 75 м, сопротивление изоляции должно быть не менее 1,5 МОм × км (например, для образца длиной 3 м сопротивление изоляции будет равно 500 МОм).

6.8.4 Термостабильность изолирующих материалов резистивных нагревательных устройств проверяют на образце или прототипе, выдерживая их на воздухе при температуре на 20 К более максимальной рабочей температуры, но не менее 80 °С, в течение не менее четырех недель и затем при температуре от минус 25 °С до минус 30 °С в течение не менее 24 ч. Соответствие образца или прототипа проверяют испытанием целостности изоляции в соответствии с перечислениями а) и б) 6.8.3.

6.8.5 Испытание на устойчивость к удару проводят на двух новых образцах или прототипах с помощью аппарата, аналогичного представленному в МЭК 60079-0. Для испытания используют ударную головку из закаленной стали полусферической формы, которой наносят удар с энергией 7 или 4 Дж в зависимости от степени механического риска согласно МЭК 60079-0, если только резистивное нагревательное устройство или блок не защищены оболочкой, отвечающей требованиям МЭК 60079-0.

6.8.6 Испытание пускового тока проводят на трех образцах или прототипах холодного резистивного нагревательного устройства, которое присоединяют по соглашению с изготовителем или к термической массе, или к теплоотводу в камере, температура в которой стабилизируется на уровне заявленной изготовителем температуры холодного запуска ± 2 К.

Рабочее напряжение подают на образцы, которые в течение испытания находятся в холодной среде, при этом непрерывно регистрируют ток в течение первой минуты подключения.

6.8.7 Испытания резистивных нагревательных устройств и блоков специальных форм следует проводить в соответствии с приложением В.

6.9 Испытания изоляционного материала контактных зажимов

Образец контактного зажима устанавливают, как при эксплуатации, и затем проводят испытание материала на термостойкость согласно МЭК 60079-0. После завершения испытания зажимы следует выдержать при температуре $20\text{ °С} \pm 5\text{ К}$ в течение не менее 48 ч. Затем в соответствии с инструкциями изготовителя присоединяют медный провод максимально допустимого сечения. К каждому проводу постепенно в течение 1 мин прилагают вытягивающее усилие, соответствующее сечению провода, см. таблицу 10. Провод не должен вытягиваться из зажимного устройства, а узел не должен отделяться от выводного изолятора, и выводной изолятор не должен иметь трещин.

Примечание — Вытягивание провода из монтажной шины не должно считаться нарушением. На монтажной шине следует использовать дополнительные контактные зажимы или крепежные устройства для закрепления зажима и проведения испытания.

Т а б л и ц а 10 — Значения для проверки вытягивающего усилия

Сечение провода в международной системе ИСО, мм ²	Размер провода по американскому проволочному калибру (AWG)	Вытягивающее усилие, Н	Сечение провода в международной системе ИСО, мм ²	Размер провода по американскому проволочному калибру (AWG)	Вытягивающее усилие, Н
0,5	20	20	70	00	285
0,75	18	30	95	000	351
1,0	17	35	120	250 kcmil	427
1,5	16	40	150	300 kcmil	441
2,5	14	50	185	350 kcmil	503
4	12	60	240	500 kcmil	578
6	10	80	300	600 kcmil	578
10	8	90	350	700 kcmil	645
16	6	100	380	750 kcmil	690
25	4	135	400	800 kcmil	690
35	2	190	450	900 kcmil	703
50	0	285	500	1000 kcmil	779

Окончание таблицы 10

Сечение провода в международной системе ИСО, мм ²	Размер провода по американскому проволочному калибру (AWG)	Вытягивающее усилие, Н	Сечение провода в международной системе ИСО, мм ²	Размер провода по американскому проволочному калибру (AWG)	Вытягивающее усилие, Н
630	1250 kcmil	966	890	1750 kcmil	1348
750	1500 kcmil	1175	1000	2000 kcmil	1522

Примечания
 1 Использованы значения по МЭК 60999-1, МЭК 60999-2 и МЭК 60947-1.
 2 В приложении F приведено сравнение американского проволочного калибра с метрическими размерами.

7 Контрольные проверки и испытания

7.1 Испытание на электрическую прочность

Испытание на электрическую прочность изоляции проводят согласно 6.1. Допускается проводить испытания при увеличенном в 1,2 раза испытательном напряжении, но при этом его длительность должна быть не менее 100 мс.

Примечание — В некоторых случаях фактическое время испытаний может быть выше 100 мс, поскольку образцу со значительной распределенной емкостью может понадобиться дополнительное время для достижения фактического испытательного напряжения.

Если размеры зазоров и путей утечек строго контролируют механическим инструментом в процессе производства, то контрольные испытания могут быть проведены на статической основе по ИСО 2859-1 с допустимым пределом качества, равным 0,04.

7.2 Испытание электрической прочности изоляции для батареи

В отличие от требований 7.1 испытание электрической прочности изоляции для батареи следует проводить в соответствии с требованиями 6.6.2.

Испытание электрической прочности изоляции для батареи считают удовлетворительным, если сопротивление не менее 1 МОм.

7.3 Испытание на междувитковое перенапряжение

Трансформаторы тока следует испытывать на междувитковое перенапряжение согласно МЭК 60044-6 при протекании по первичной обмотке тока, действующее значение которого равно номинальному.

8 Сертификаты на Ex-компоненты

8.1 Общие положения

Поскольку применение Ex-компонентов с повышенной защитой «е» часто может вести к увеличению температуры и зазоров/путей утечки, в сертификатах на Ex-компоненты должны содержаться необходимые технические сведения, которые позволили бы должным образом оценить применение Ex-компонента в оборудовании.

8.2 Контактные зажимы

Перечень ограничений к контактным зажимам в сертификате на Ex-компонент должен содержать следующие сведения:

- сведения о том, как применение специальных клеммных перемычек может повлиять на значение тока;
- сведения о том, как применение специальных контактных зажимов может повлиять на зазоры и пути утечки;
- сведения о том, как различные способы монтажа контактных зажимов могут повлиять на зазоры и пути утечки;
- сведения о специальном монтаже, который может потребоваться для обеспечения необходимого сопротивления крутящего момента;
- сведения о числе проводников, если их более одного;

- значения предельной температуры;
- повышение температуры при использовании номинального тока с проводом указанного размера;
- сопротивление на контактном зажиме с номинальным поперечным сечением провода.

9 Маркировка и инструкции

9.1 Общая маркировка

Данные требования дополняют требования МЭК 60079-0, которые также распространяются на повышенную защиту вида «е». Буквы А, В или С должны дополнять маркировку группы II, если были проведены испытания двигателей на взрыв в соответствии с 6.2.3.

Электрооборудование должно иметь следующую дополнительную маркировку:

а) номинальное значение напряжения и номинальное значение тока или номинальное значение мощности.

Примечание — Для электрооборудования с коэффициентом мощности, не равным единице, следует указать оба значения;

б) для вращающихся электрических машин и, если необходимо, для магнитов переменного тока указывают отношение I_A/I_N и время t_E ;

с) для измерительных приборов с токоведущими частями и измерительных трансформаторов указывают ток короткого замыкания I_{sc} ;

д) для осветительных устройств указывают технические данные используемых ламп, например их электрические номинальные характеристики и, если необходимо, размеры;

е) для соединений общего назначения и соединительных коробок указывают следующие характеристики:

- максимально допустимую рассеиваемую мощность;

- значения, допустимые для каждого размера контактного зажима, число проводов, их сечение и максимальный ток;

ф) ограничения использования (например, эксплуатация только в чистой среде);

г) характеристики специальных защитных устройств, если таковые требуются (например, для регулирования температуры или для жестких пусковых условий), а также особые условия питания (например, от преобразователей);

h) для батарей — согласно 5.7:

- тип конструкции элементов;

- число элементов и номинальное напряжение;

- номинальную емкость и соответствующее время разрядки.

Если меры защиты, предусмотренные примечанием к 5.7.1.1, не применяют, то на контейнере батареи должна быть табличка с надписью в соответствии с перечислением ф) таблицы 12;

i) для контактных зажимов Ex-компонентов:

- характеристики присоединяемых проводов;

- номинальное напряжение.

Примечания

1 Если пространство для маркировки ограничено, то эти данные приводят в инструкции.

2 Поскольку параметры для защиты вида «е» могут отличаться от промышленных параметров, следует отделить расстоянием параметры защиты вида «е» от других параметров;

ж) для резистивных нагревательных устройств и блоков, на которые распространяются дополнительные требования 5.9, — рабочую температуру.

9.2 Инструкции по применению

9.2.1 Оборудование, работающее от батарей

К каждой батарее должна прилагаться инструкция по эксплуатации и обслуживанию, представляемая на станцию для зарядки батарей. Эта инструкция должна содержать все сведения по зарядке, эксплуатации и обслуживанию батарей.

Инструкция по эксплуатации должна содержать по меньшей мере следующую информацию:

- наименование изготовителя или поставщика или его зарегистрированный товарный знак;

- обозначение типа электрооборудования;

- число элементов и номинальное напряжение батареи;

- номинальную емкость и соответствующее время разрядки;
- инструкции по зарядке;
- другие сведения о безопасной эксплуатации батареи, например ограничения открывания крышки при зарядке, минимальное время выдержки до закрывания крышки, учитывая выделение газа после завершения зарядки; проверку уровня электролита, характеристики электролита и воды для заполнения, монтажное положение.

Если батарею заряжают не с помощью стандартного зарядного устройства, предназначенного для конкретного электрооборудования, то на контейнере должна быть надпись в соответствии с перечислением g) таблицы 12.

9.2.2 Контактные зажимы

Инструкции по эксплуатации должны содержать по меньшей мере следующую информацию:

- усилия затяжки, если изготовителем указывается значение усилия для затяжки;
- соответствующая маркировка или другие инструкции, дающие разъяснения по подгонке и установке проводов различного сечения, если эти действия не являются очевидными;
- рекомендации по креплению проводов к контактным зажимам, если способ их присоединения не является очевидным;
- требования к удалению изоляции проводов.

9.2.3 Осветительные устройства

Каждое осветительное устройство должно поставляться с инструкциями по эксплуатации (инструкциями по техническому обслуживанию). Инструкции по эксплуатации должны содержать по крайней мере следующие сведения:

- для двухштырьковых светильников следует использовать только лампы с латунными штырьками при установке или замене ламп.

Примечание — Серийно выпускаемые лампы обычно имеют латунные штырьки;

- для светильников, в которых используются лампы с винтовыми цоколями, при установке или замене ламп следует использовать только лампы с изоляционным материалом цоколя, который соответствует требованиям к материалу группы I по МЭК 60664-1, и с минимальными путями утечки и зазорами.

Т а б л и ц а 11 — Пути утечки и электрические зазоры для винтовых ламповых цоколей

Рабочее напряжение U , В	Пути утечки и электрический зазор, мм
$U \leq 63$	2
$63 < U \leq 250$	3

Примечания

- 1 Указанное напряжение рассчитано в соответствии с МЭК 60664-1 и основывается на рационализации напряжения питания. При определении необходимых значений путей утечки и электрических зазоров значение напряжения в таблице может быть увеличено в 1,1 раза с учетом диапазона номинальных напряжений при обычном использовании.
- 2 Приведенные в таблице значения путей утечки и электрических зазоров рассчитаны на основе допуска для максимального напряжения питания $\pm 10\%$.
- 3 При напряжениях 10 В и менее значения сравнительных индексов трекинговости недостоверны, и допускается использование материалов, не отвечающих требованиям, предъявляемым к материалам группы I.

9.2.4 Двигатели

К каждому двигателю должна прилагаться инструкция по эксплуатации и обслуживанию. Инструкции по эксплуатации должны содержать по меньшей мере следующую информацию:

- сведения о периодическом техническом обслуживании и смазке подшипников;
- при необходимости сведения о проведении контрольных испытаний изоляции стержня ротора.

9.3 Предупредительная маркировка

Если на электрооборудовании следует использовать предупредительную маркировку, то после слова «Предостережение» используют надписи, приведенные в таблице 12, или другие с аналогичным техническим значением. Несколько предупредительных надписей могут быть объединены в одну.

Т а б л и ц а 12 — Текст табличек с предупредительной маркировкой

Перечисления	Подразделы, пункты, подпункты	Предупредительная маркировка
a)	4.9.3a)	ПРЕДОСТЕРЕЖЕНИЕ — ОТКРЫВАТЬ, ОТКЛЮЧИВ ОТ СЕТИ ИСКРООПАСНЫЕ ЦЕПИ
b)	4.9.3b)	ПРЕДОСТЕРЕЖЕНИЕ — ОТКРЫВАТЬ, ОТКЛЮЧИВ ОТ СЕТИ
c)	4.9.3b)	ПРЕДОСТЕРЕЖЕНИЕ — ИСКРООПАСНЫЕ ЦЕПИ ИМЕЮТ ВНУТРЕНнюю КРЫШКУ IP30
d)	5.7.1.2	ПРЕДОСТЕРЕЖЕНИЕ — РАЗЪЕДИНЯТЬ ТОЛЬКО ВО ВЗРЫВОБЕЗОПАСНОЙ ЗОНЕ
e)	5.7.7	ПРЕДОСТЕРЕЖЕНИЕ — НЕ ТРАНСПОРТИРОВАТЬ ЧЕРЕЗ ВЗРЫВООПАСную ЗОНУ
f)	9.1	ПРЕДОСТЕРЕЖЕНИЕ — НЕ ЗАРЯЖАТЬ ВО ВЗРЫВООПАСной ЗОНЕ
g)	9.2.1	ПРЕДОСТЕРЕЖЕНИЕ — СМОТРИ РУКОВОДСТВО ПО ЗАРЯДКЕ БАТАРЕИ

Приложение А
(обязательное)

Машины с короткозамкнутым ротором.
Методы испытаний и расчетов

А.1 Следует определять повышение температуры статора и ротора, происходящее в нормальном режиме работы, а также в электродвигателе с заторможенным ротором.

По возможности следует производить сравнительные измерения на аналогичных электродвигателях и моделях с целью проверки точности расчетов.

А.2 Повышение температуры обмоток статора и ротора в номинальном режиме работы следует определять согласно МЭК 60034-1.

А.3 Повышение температуры в электродвигателях с заторможенным ротором определяют экспериментальным путем следующим образом:

А.3.1 Когда электродвигатель с заторможенным ротором еще находится при температуре окружающей среды, подают номинальное напряжение номинальной частоты.

А.3.2 Ток статора, измеренный через пять секунд после пуска, принимают за начальный пусковой ток I_A .

А.3.3 Повышение температуры ротора (стержни и кольца) измеряют термомпарами и измерительными устройствами, с помощью преобразователей температуры или других средств, постоянная времени которых мала по сравнению со скоростью повышения температуры ротора. Рассматривают наибольшую из измеренных температур.

П р и м е ч а н и е — Существующий градиент скорости повышения температуры в отдельных стержнях ротора зависит от их расположения относительно пространственной гармоники фазочастотного диапазона напряжения на обмотках статора. Этот градиент, составляющий не менее 20 % для электродвигателей с низкой пространственной гармоникой, может быть значительно больше. Если в электродвигатель стандартной конструкции поместить термомпары всего в два стержня ротора, напряжение на которых смещено по фазе на 90°, то увеличение наибольшего измеренного значения повышения температуры на 10 % позволит учесть высокую температуру любого другого стержня ротора.

А.3.4 В качестве значения, характеризующего повышение температуры обмотки, принимают среднее повышение температуры статора, определяемое с помощью термосопротивления.

А.3.5 Если испытание электродвигателя с заторможенным ротором проводят напряжением менее номинального, измеренные значения следует увеличивать пропорционально отношению этих напряжений, в прямой зависимости от пускового тока (см. А.3.2) и пропорционально квадрату повышения температуры. При этом следует учитывать эффекты насыщения в магнитопроводах статора и ротора, если таковые имеются.

А.4. Повышение температуры в электродвигателях с заторможенным ротором рассчитывают следующим образом:

А.4.1 При расчете температуры короткозамкнутого ротора повышение температуры рассчитывают по общему количеству теплоты с учетом теплоты, поглощаемой стержнями и кольцами, а также теплоемкости короткозамкнутого ротора. Необходимо также учитывать влияние скин-эффекта на распределение тепла в стержнях. Возможны допуски на теплообмен железа.

А.4.2 Скорости повышения температуры обмотки статора во времени $\Delta\theta/t$ в электродвигателе с заторможенным ротором рассчитывают по формуле

$$\frac{\Delta\theta}{t} = abj^2, \quad (\text{А.1})$$

где j — плотность начального пускового тока, А/мм²;

a — коэффициент, учитывающий материал обмоток, $\frac{\text{К}}{(\text{А/М}^2) \cdot \text{с}}$ (для меди $a = 0,0065$);

$b = 0,85$ (коэффициент приведения, учитывающий рассеивание тепла от пропитанных обмоток).

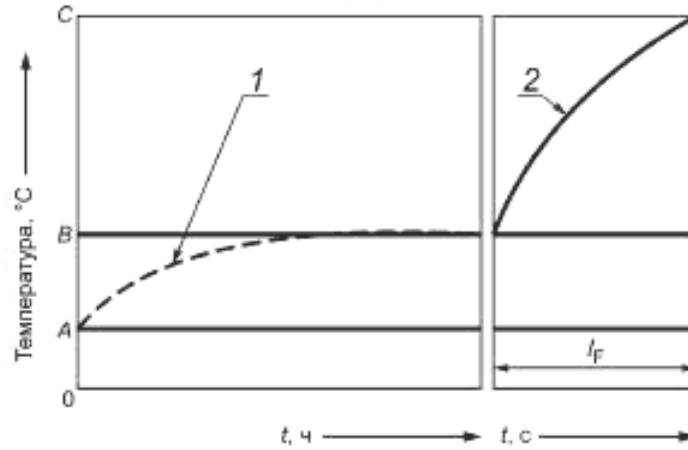
А.5 Время t_E необходимо определять следующим образом (см. рисунок А.1).

Из предельной температуры S вычитают максимальную окружающую температуру A (обычно 40 °С) и значение, характеризующее повышение температуры в номинальном режиме работы, — отрезок AB . Время t_E определяют по полученной разности BC и скорости повышения температуры в электродвигателе с заторможенным ротором (измеряют или рассчитывают).

Для ротора и статора проводят отдельные расчеты. Наименьшее из двух значений принимают за время t_E для электродвигателя соответствующего температурного класса.

А.6 Электродвигатели с жесткими пусковыми условиями или снабженные специальными защитными устройствами (например, устройствами контроля температуры обмоток) следует испытывать с указанными защитными устройствами.

А.7 Электродвигатели, образующие блоки с преобразователями и защитными устройствами, следует подвергнуть испытанию, которое должно показать, что в условиях эксплуатации блока электродвигателя и преобразователя не происходит превышения предельной температуры.



Условные обозначения:

A — наибольшая допустимая температура окружающей среды; B — температура в номинальном режиме; C — предельная температура (4.7); t — время;

1 — повышение температуры в номинальном режиме работы; 2 — повышение температуры статора и ротора при испытании электродвигателя с заторможенным ротором

Рисунок А.1 — График определения времени t_E

Приложение В
(обязательное)

**Типовые испытания специальных резистивных
нагревательных устройств и блоков
(кроме распределенных электронагревателей)**

В.1 Резистивные нагревательные устройства, подвергаемые механическому воздействию

Гибкие резистивные нагревательные устройства, такие как нагревательные кабели и ленты, не защищенные механически оболочкой и отвечающие требованиям к оболочкам, изложенным в МЭК 60079-0, следует подвергать испытаниям на разрушение или изгиб при низкой температуре согласно МЭК 60079-30-1.

В.2 Погружные резистивные нагревательные устройства и блоки

Образец или часть образца на 14 сут погружают в водопроводную воду на глубину 50_0^{+5} мм. Затем соответствие сопротивления изоляции испытуемых образцов предъявляемым требованиям определяют по методике, изложенной в 6.8.3 [перечисления а), б)].

П р и м е ч а н и е — Это испытание не предназначено для проверки пригодности резистивного нагревательного устройства или блока для использования в другой среде, помимо воды, или при давлении свыше 500 Па.

В.3 Резистивные нагревательные устройства или блоки с гигроскопическим изолирующим материалом

Части устройства, обеспечивающие герметичность, подвергают воздействию температуры (80 ± 2) °С в течение четырех недель при относительной влажности не менее 90 %. После этого образец насухо вытирают и соответствие сопротивления изоляции предъявляемым требованиям определяют испытанием по методике, изложенной в перечислениях а) и б) 6.8.3, но без погружения в воду.

В технической документации в соответствии с МЭК 60079-0 должны быть указаны процесс и материалы, которые следует применять для завершения уплотнения резистивного нагревательного устройства или блока.

В.4 Проверка предельной температуры резистивных нагревательных устройств (за исключением резистивных распределенных электронагревателей)

В.4.1 Испытание проводят в соответствии с В.4.2, В.4.3 или В.4.4.

В.4.2 Резистивный нагревательный блок с защитной системой в соответствии с 5.9.12

Испытание следует проводить при выходной мощности электрооборудования, соответствующей повышенному напряжению на 10 % по отношению к номинальному, с учетом допуска в сторону уменьшения для активного сопротивления резистивного нагревательного блока.

П р и м е ч а н и е — Нагревательные блоки с защитной системой согласно 5.9.12, но испытанные без защитной системы, могут быть сертифицированы как электрооборудование только в том случае, если во время испытания проводят моделирование рабочих условий. В противном случае нагревательный блок может рассматриваться только как Ex-компонент.

В.4.2.1 Максимальная температура, допустимая защитной системой

Максимальную температуру, допустимую защитной системой, определяют при отключении дополнительных регулирующих устройств. Для обеспечения температурной стабильности следует учитывать постоянные времени датчиков температуры.

В.4.2.2 Защитная система, измеряющая температуру и не менее одного параметра

Максимальную температуру определяют согласно В.4.2.1 с учетом наиболее неблагоприятных условий, допустимых устройством(ами) измерения другого(их) параметра(ов).

В.4.2.3 Защитная система, измеряющая другой параметр, кроме температуры

Максимальную температуру определяют с учетом наиболее неблагоприятных условий, допустимых устройствами измерения других параметров.

В.4.3 Резистивный нагревательный блок стабилизированной конструкции

Образец испытывают в самых неблагоприятных условиях, обозначенных изготовителем и признанных таковыми испытательным ведомством. Условия испытания предусматривают нулевой расход или незаполненный трубопровод или резервуар. Испытание проводят при выходной тепловой мощности по В.4.2.

Моделируемые рабочие условия могут быть согласованы испытательной организацией с изготовителем.

В.4.4 Нагревательное устройство, обладающее свойством самоограничения температуры

Если испытуемый образец представляет собой кабель или ленту, то образец длиной 3—4 м плотно сворачивают в спираль и помещают вовнутрь оболочки из термоизолирующего материала, способного выдерживать развиваемую температуру.

Оболочка должна быть адиабатной. Для измерения максимальной температуры поверхности испытуемого образца к нему крепят термодатчики. Затем при начальной температуре образца, равной от минус 20 °С до ± 3 °С,

на него подают напряжение $1,1U_n^{+5}$ %, пока не будет достигнуто тепловое равновесие.

Затем необходимо определить максимальную температуру.

Другие типы резистивных нагревательных устройств, которым также присуще свойство самоограничения, следует испытывать аналогично в соответствующей оболочке.

Приложение С
(справочное)Машины с короткозамкнутым ротором.
Тепловая защита

С.1 В настоящем приложении приведена дополнительная информация для потребителя, помогающая при выборе защитных устройств и, в частности, приведены требования к монтажу, отличающиеся от применяемых для промышленных установок или дополняющие их.

С.2 При обслуживании для выполнения требований 4.7.4 можно использовать защитное устройство от перегрузки с обратным отсчетом времени запаздывания (например, стартер для прямого пуска с реле от тепловой перегрузки), но при условии, что защитное устройство отвечает рекомендации С.3.

С.3 Защитное устройство от перегрузки с обратным отсчетом времени запаздывания должно обеспечивать не только контроль тока электродвигателя, но и отключение электродвигателя с заторможенным ротором в течение времени t_E . В распоряжении пользователя должны быть графики зависимости «ток—время» с указанием времени запаздывания срабатывания реле от перегрузки как функции отношения I_A/I_N .

График должен отражать значения времени запаздывания для непрогретого двигателя при температуре окружающей среды 20 °С и для кратности пускового тока от 3 до 8. Время отключения электродвигателя от сети защитным устройством должно отличаться не более чем на $\pm 20\%$ от найденного времени запаздывания.

С.4 Для постоянно обслуживаемых электродвигателей, не часто запускаемых и не нагревающихся, дополнительно приемлема защита от перегрузки с помощью устройства с обратным отсчетом времени запаздывания. Электродвигатели с жесткими пусковыми условиями и частыми пусками используют только при наличии соответствующих защитных устройств, предотвращающих превышение предельной температуры.

Пусковые условия считают жесткими в том случае, когда защитное устройство от перегрузки с обратным отсчетом времени запаздывания, выбранное согласно С.3, отключает электродвигатель до того, как он достигает номинальной скорости. Как правило, это происходит, если общее время пуска превышает в 1,7 раза время t_E .

Приложение D
(справочное)

**Резистивные нагревательные устройства и блоки.
Дополнительная электрическая защита**

D.1 Цель

Дополнительной защитой от сверхтока в электротехническом изделии является ограничение эффекта нагрева и исключение возможного дугового пробоя за счет неправильного заземления и токов утечки при заземлении.

D.2 Метод защиты

Метод защиты зависит от типа системы заземления (определения приведены в МЭК 60364-5-55).

a) системы TT и TN

Следует использовать защитное устройство, работающее от остаточного тока и имеющее номинальный остаточный рабочий ток не более 100 мА.

Предпочтение следует отдавать защитным устройствам с номинальным остаточным рабочим током, равным 30 мА. У такого защитного устройства максимальное время отключения от сети не превышает 100 мс при номинальном остаточном рабочем токе.

П р и м е ч а н и я

1 В типовом случае эта система будет прерывать все незаземленные фазы при токе отключения от сети, равном или более 30 мА.

2 Дополнительная информация о защитных устройствах, работающих от остаточного тока, приведена в МЭК 61008-1 [8].

b) система IT

Устройство контроля изоляции используют для прерывания питания, если сопротивление изоляции не более 50 Ом/В номинального напряжения.

Приложение Е
(справочное)

**Комбинации зажимных устройств и проводов
для соединений общего назначения и соединительных коробок**

Примечание — В настоящем приложении приведены дополнительные сведения по двум методам определения номинальных характеристик для соединений общего назначения и соединительных коробок.

Е.1 Общие положения

В большинстве типов электрооборудования источником тепла является четко определенная часть электрооборудования. Однако в соединениях общего назначения и соединительных коробках основным источником тепла, как правило, являются кабели, присоединяемые к зажимам, а не сами зажимы. Этот факт следует учитывать при установлении соответствующего температурного класса соединений общего назначения и соединительных коробок.

Максимальное повышение температуры внутри корпуса такой коробки зависит от двух факторов: повышения температуры отдельных контактных зажимов и проводов и общего числа зажимов и проводов внутри корпуса, что ведет к повышению температуры в корпусе и температуры отдельных зажимов выше допустимой. Из всех контактных зажимов, расположенных в корпусе, для иллюстрации выбраны: наиболее неблагоприятный вариант контактного зажима (см. 6.7), соответствующий провод с максимальными номинальными характеристиками и наибольшее повышение температуры выше допустимой для конкретного соединения. Допускается использовать любой контактный зажим, температура которого повышается до более низкого значения, чем температура наиболее неблагоприятного варианта контактного зажима.

Е.2 Метод определения максимальной рассеиваемой мощности

Максимальную номинальную рассеиваемую мощность определяют согласно 6.7 на наиболее неблагоприятном варианте контактного зажима. Для соответствующего температурного класса корпус может содержать любое, вплоть до максимального, число зажимов, допустимое физическими размерами корпуса, при условии, что не происходит превышения допустимого предела максимальной рассеиваемой мощности. При этом наиболее неблагоприятный вариант контактного зажима может входить или не входить в число этих зажимов.

Для каждого контактного зажима рассеиваемую мощность рассчитывают по максимальному току, проходящему через него, и по сопротивлению при температуре 20 °С для контактного зажима и соответствующего(их) провода(ов). Предполагается, что длина каждого провода от кабельного ввода до контактного зажима равна половине максимального внутреннего размера корпуса (трехмерная диагональ корпуса), то есть длину провода от кабельного ввода до контактного зажима принимают равной половине длины провода между контактными зажимами, используемого в 6.7. Сумма рассеиваемых на отдельных контактных зажимах мощностей представляет общую рассеиваемую мощность для данной конфигурации и данных условий цепи. Общая рассеиваемая мощность не должна превышать допустимого предела максимальной рассеиваемой мощности.

Примечание — Для упрощения расчетов при установке в сертификате на Ex-компонент должна быть таблица значений сопротивлений для контактных зажимов при температуре 20 °С.

Е.3 Метод определения для каждого размера соединительной коробки

В качестве альтернативы точному определению значения максимальной рассеиваемой мощности допускается устанавливать для каждого размера соединительной коробки ряд значений, включая допустимое число контактных зажимов, сечение провода и максимальный ток. При наличии ряда сочетаний этих значений их удобнее представить таблицей.

Максимальное число проводов — в зависимости от поперечного сечения и допустимого значения постоянного тока.

Пример таблицы для определения размеров соединительной коробки для контактных зажимов /проводов приведен на рисунке Е.1

Ток, А	Поперечное сечение, мм ²													
	1,5	2,5	4	6	10									
3														
6			a)											
10	40													
16	13	26												
20	5	15	30											
25		7	17	33										
35			3	12										
50		b)												
63														
80														
Максимальное число контактных зажимов	20	13	15	16										
<p>Примечания</p> <p>1 Все входящие провода и внутренние линии считаются проводами, соединения на корпус проводами не считаются.</p> <p>2 При пользовании настоящей таблицей допускается учитывать номинальный фактор одновременности нагрузки согласно МЭК 60439-1 [9]. Допускается использовать контактные зажимы разного размера с цепями разного поперечного сечения и разными значениями тока, только если значения таблицы используются в соответствующих соотношениях.</p> <p>a) Дополнительно любое число.</p> <p>b) Должно быть определено изготовителем (с расчетом повышения температуры).</p>														

Поперечное сечение, мм ²	Ток, А	Число	Использование
1,5	10	20 (из 40)	= 50 %
2,5	20	3 (из 16)	= 33,3 %
4	25	2 (из 18)	= 11,7 %
		Всего < 100 %	= 95,0 %

Рисунок Е.1 — Пример определения размера соединительной коробки для контактных зажимов/проводов

Приложение F
(справочное)

Поперечное сечение медных проводов

Т а б л и ц а F.1 — Стандартные сечения медных проводов

Сечение по международной системе ИСО, мм ²	Сравнение размеров провода по американскому проволочному калибру AWG/kcmil и метрических размеров		Сечение по международной системе ИСО, мм ²	Сравнение размеров провода по американскому проволочному калибру AWG/kcmil и метрических размеров	
	Сравнение размеров провода по американскому проволочному калибру AWG/kcmil	Эквивалентное сечение в метрической системе, мм ²		Сравнение размеров провода по американскому проволочному калибру AWG/kcmil	Эквивалентное сечение в метрической системе, мм ²
0,2	24	0,205	—	0000	107,2
—	22	0,324	120	250 kcmil	127
0,5	20	0,519	150	300 kcmil	152
0,75	18	0,82	185	350 kcmil	177
1	—	—	240	500 kcmil	253
1,5	16	1,3	300	600 kcmil	304
2,5	14	2,1	350	700 kcmil	355
4	12	3,3	380	750 kcmil	380
6	10	5,3	400	800 kcmil	405
10	8	8,4	450	900 kcmil	456
16	6	13,3	500	1000 kcmil	507
25	4	21,2	630	1250 kcmil	634
35	2	33,6	750	1500 kcmil	760
50	0	53,5	890	1750 kcmil	887
70	00	67,4	1000	2000 kcmil	1014
95	000	85			

Приложение G
(справочное)

Оценка потенциального риска разряда в обмотке статора.
Факторы риска воспламенения

Т а б л и ц а G.1 — Оценка риска возможности электрического разряда обмотки статора. Факторы риска воспламенения

Наименование параметра	Значение (характеристика)	Фактор риска
Номинальное напряжение, кВ	От 6,6 до 11	4
	От 3,3 до 6,6	2
	От 1 до 3,3	0
Средняя частота запусков при эксплуатации	Более одного в час	3
	Более одного в сутки	2
	Более одного в неделю	1
	Менее одного в неделю	0
Промежуток времени между детальными проверками (см. МЭК 60079-17 [4], таблица 1, тип D)	Свыше 10 лет	3
	От 5 до 10 лет	2
	От 2 до 5 лет	1
	Менее 2 лет	0
Степень защиты (IP)	Ниже IP44 ^{a)}	3
	IP44 и IP54	2
	IP55	1
	Выше IP55	0
Условия окружающей среды	Очень загрязненная и влажная среда ^{b)}	4
	Вне помещения, береговая зона	3
	Вне помещения в другом месте	2
	Вне помещения, чистые условия	1
	В чистом и сухом помещении	0
^{a)} Только в чистой среде и при регулярном обслуживании обученным персоналом (см. 5.2.1). ^{b)} Расположение в очень загрязненной и влажной среде означает, что оборудование может находиться в условиях затопления или на открытой палубе морских платформ.		

Фактором риска воспламенения является сумма факторов для каждого параметра. Если фактор риска воспламенения больше 6, пользователь должен рассматривать возможность применения дополнительных мер, описанных в инструкциях (см. 5.2.7).

Приложение Н
(обязательное)

Порядок испытания ламп T8, T10 и T12

Н.1 Испытания асимметричным импульсом

Н.1.1 Общие положения

Пускорегулирующие аппараты (ПРА) должны иметь соответствующую защиту для предотвращения перегрева цоколя лампы в конце срока службы лампы. Максимальная катодная мощность при проведении испытаний не должна превышать 10 Вт.

Н.1.2 Порядок испытаний

Схема электрических соединений изображена на рисунке Н.1.

ПРА должен быть присоединен к J2, а лампа — к J4.

а) Установить переключатели S1 и S4 в замкнутое положение, а переключатель S2 — в положение А.

б) Включить испытуемый ПРА и дать лампе (лампам) нагреться в течение 5 мин.

в) Замкнуть S3, разомкнуть S1 и подождать 30 с.

д) Определить сумму средней мощности рассеивания на резисторах мощности R1A-R1C и R2A-R2B и зенеровских диодах D5-D8.

П р и м е ч а н и е — Такую мощность следует определять как среднее значение напряжения между контактными зажимами J5 и J6, умноженное на ток, проходящий от J8 к J7. Напряжение следует измерять датчиком дифференциального напряжения, ток следует измерять датчиком постоянного тока. Для выполнения функций умножения и вычисления среднего значения допускается использовать цифровой осциллограф. Если ПРА работает в периодическом режиме, интервал усреднения должен покрывать целое число циклов (каждый цикл обычно длится более 1 с). Норма отбора и число образцов, используемых при расчетах, должны быть достаточными, чтобы исключить ошибки от наложения спектров.

Если измеренная мощность составляет более 10 Вт, то пускорегулирующий аппарат не прошел испытания и испытания останавливают.

е) Если цепь защиты отключила лампу, ПРА следует включить заново (замкнуть S1).

ф) Разомкнуть S4 и S1 и подождать 30 с.

г) Так же, как указано в перечислении д), определить сумму средней мощности рассеивания на резисторах мощности R1A-R1C и R2A-R2B и зенеровских диодах D5-D8. Если измеренная мощность составляет более 10 Вт, то ПРА не прошел испытания и испытания останавливают.

h) Если цепь защиты отключила лампу, ПРА следует включить заново (замкнуть S1).

и) Замкнуть S1 и S4.

ж) Установить S2 в положение В.

к) Повторить действия с б) по г).

ПРА должен выдержать испытание в положении А и положении В.

л) Для ПРА для нескольких ламп следует повторить действия с а) по к). ПРА для нескольких ламп должен выдержать испытания при каждом положении лампы.

м) ПРА, которые предназначены для работы с лампами разных типов, следует испытывать с лампой каждого типа. Повторить действия с а) по л).

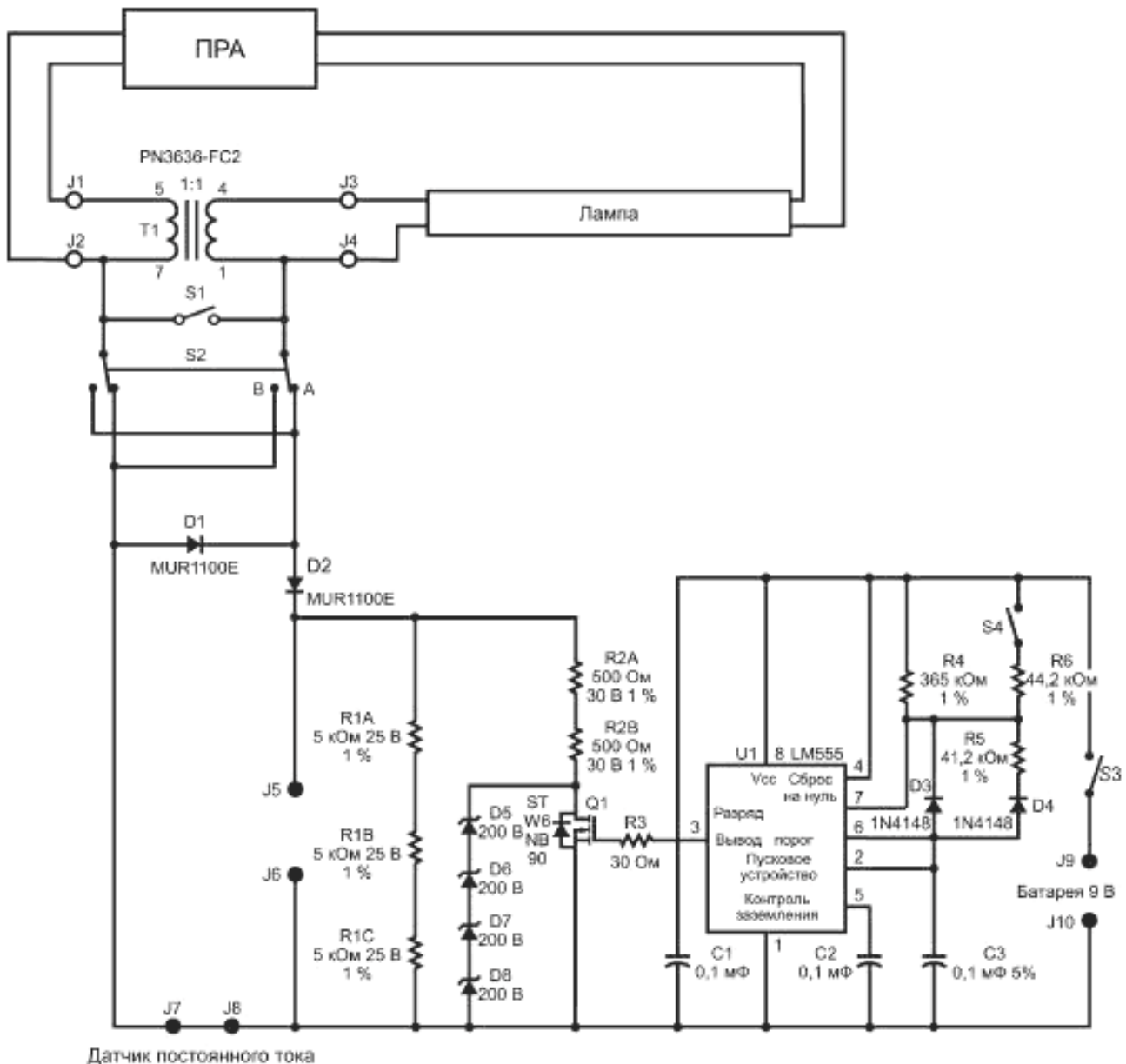


Рисунок Н.1 — Схема испытания асимметричным импульсом

Примечание — ПТ Q1 должен быть включен в течение 3 мс и выключен в течение 3 мс, когда S4 замкнут, и включен в течение 27 мс и выключен в течение 3 мс, когда S4 разомкнут.

Перечень материалов и технических характеристик трансформатора представлен в МЭК 61347-2-3 (приложение К). Другие элементы трансформатора с подобными функциональными характеристиками допустимы.

Н.2 Испытания асимметричной мощностью

Н.2.1 Общие положения

ПРА должны иметь соответствующую защиту для предотвращения перегрева цоколя лампы в конце срока службы лампы. Максимальная катодная мощность при проведении испытаний не должна превышать 10 Вт при температуре лампы, являющейся показательной максимальной температурой эксплуатации.

Н.2.2 Порядок испытаний

Схема электрических соединений приведена на рисунке Н.2, а блок-схема — на рисунке Н.3. Крайне важно, чтобы индуктивность резистора была как можно меньше (омический резистор) в связи с высокой частотой данной цепи.

- Установить переключатель S1 в положение А.
- Установить сопротивление резистора R1 на 0.
- Включить испытуемый ПРА и дать лампе (лампам) нагреться в течение 5 мин.

d) Быстро увеличить сопротивление резистора R1 (в течение 15 с), пока мощность рассеивания резистора R1 не достигнет значения испытательной мощности 20 Вт (если требуется дополнительная настройка резистора R1 в течение первых 15 с):

- если ПРА отключается до достижения испытательной мощности или после достижения испытательной мощности, следует провести повторные испытания ПРА, чтобы наглядно показать, что максимально допустимая продолжительная мощность менее или равна 10 Вт;

- быстро увеличить сопротивление резистора R1 (в течение 15 с), пока мощность рассеивания резистора R1 станет равной 5 Вт;

- если через 2 мин ПРА не отключится, остановить испытания и повторить их с увеличенным сопротивлением на R1;

- продолжать повторять испытания с повышенными значениями сопротивления на R1, пока не будет достигнута намеченная мощность рассеивания 10 Вт (трех-четырёх повторений достаточно).

e) Если через 2 мин ПРА не отключится при мощности менее или равной 10 Вт, то ПРА не прошел испытания и испытания не продолжают. Если ПРА не отключается при испытании в соответствии с перечислением d), но ограничивает мощность R1 до значения менее испытательной мощности 20 Вт, следует установить R1 в положение, при котором обеспечивается максимальная мощность.

f) Если при проведении испытания в соответствии с перечислением d) было достигнуто значение 20 Вт, следует подождать 15 с. Если при проведении испытания в соответствии с перечислением d) не было достигнуто значение 20 Вт, а предельное значение было зафиксировано при испытании по перечислению e), следует подождать 30 с. Затем измерить мощность на резисторе R1.

Если мощность на резисторе R1 не снизилась до 10 Вт или менее, ПРА не прошел испытание и испытания не продолжают.

Если мощность на резисторе R1 выше 10 Вт, ПРА не прошел испытание и испытания не продолжают.

g) Отключить питание от ПРА. Установить переключатель S1 в положение B.

h) Повторить испытания с перечисления b) по перечисление e). ПРА должен пройти испытания в положении A и в положении B.

i) ПРА для нескольких ламп следует испытывать согласно перечислениям a)–g). ПРА для нескольких ламп должен выдержать испытания при каждом положении лампы.

j) пускорегулирующие аппараты, которые предназначены для работы с лампами разных типов, следует испытывать с лампой каждого типа. Повторить действия с перечисления a) по перечисление h).

Если мощность на резисторе R1 в любой конфигурации превышает 10 Вт, то ПРА не прошел испытания и испытания останавливают.

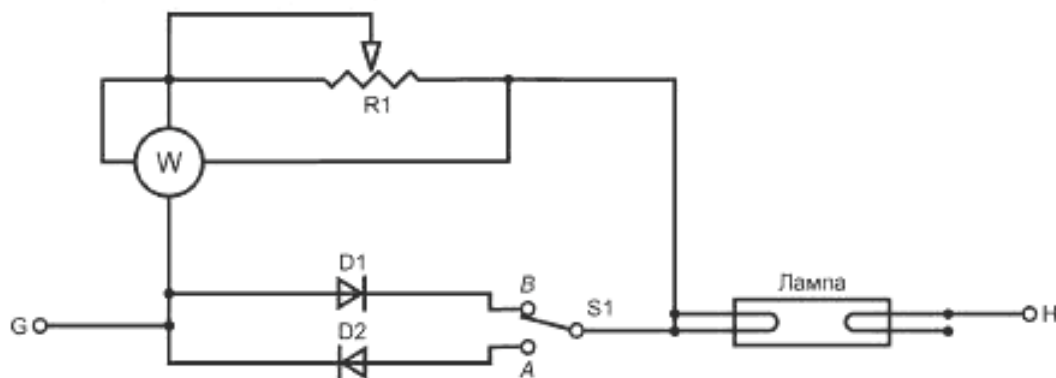


Рисунок Н.2 — Схема испытания асимметричной мощностью

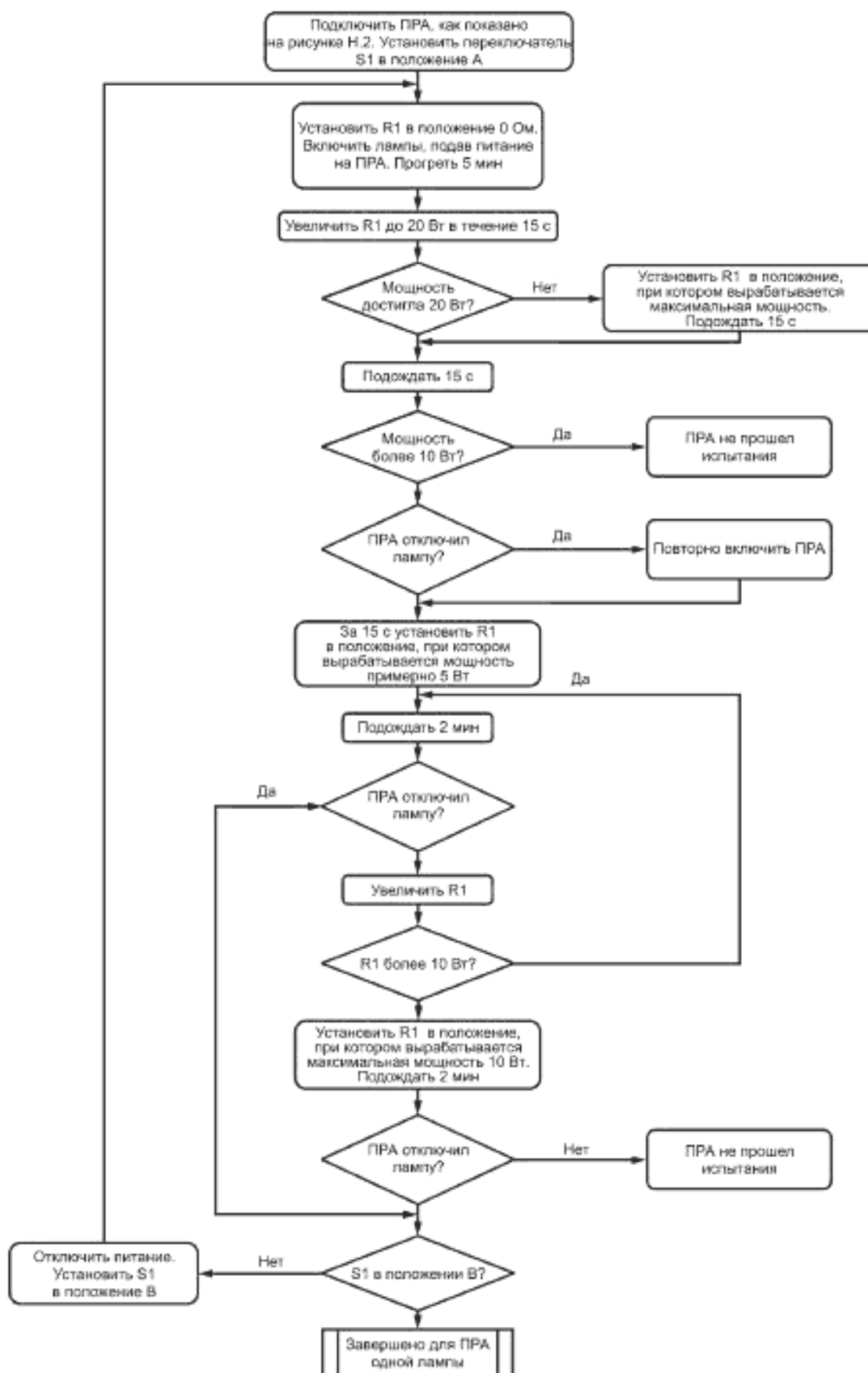


Рисунок Н.3 — Блок-схема испытания асимметричной мощностью

Приложение I
(справочное)

**Введение альтернативного метода оценки риска,
включающего уровни взрывозащиты оборудования
для Ex-оборудования**

В настоящем приложении приведено объяснение концепции метода оценки риска, включающего уровни взрывозащиты оборудования. Введение уровней взрывозащиты оборудования позволит применять альтернативный подход к методам выбора Ex-оборудования.

I.1 История вопроса

Известно, что разные виды взрывозащиты обеспечивают неодинаковый уровень защиты от возникновения условий воспламенения. В МЭК 60079-14 [3] вид взрывозащиты определяется в зависимости от конкретной зоны по принципу — чем больше вероятность и частота появления взрывоопасной среды, тем выше требуемый уровень защиты от предполагаемой активизации источника воспламенения.

Взрывоопасные зоны (за исключением угольных шахт) классифицируют по степени опасности. Степень опасности определяется по вероятности появления взрывоопасной среды. Обычно предполагаемые последствия взрыва или другие факторы, такие как токсичность материала, не учитываются. Правильная оценка риска учитывает все факторы.

Возможность использования оборудования в конкретной зоне зависит от вида взрывозащиты. В некоторых случаях вид взрывозащиты может подразделяться на несколько уровней взрывозащиты, которые также соотносятся с зонами. Например, вид взрывозащиты «искробезопасная электрическая цепь» разделен на уровни «ia» и «ib». Стандарт по герметизации «m» предусматривает также деление вида взрывозащиты на уровни «ma» и «mb».

В технической документации по выбору оборудования установлена связь между видом взрывозащиты оборудования и зоной, в которой такое оборудование может использоваться. Однако ни одна из систем взрывозащиты, описанных в стандартах МЭК, не учитывает потенциальных последствий возможного взрыва.

Владельцы предприятий часто принимают интуитивные решения по расширению (или ограничению) зон, чтобы компенсировать это упущение. Типичным примером является установка навигационного оборудования для зоны класса 1 в зонах класса 2 на морских нефтедобывающих платформах, чтобы навигационное оборудование могло работать даже в непредусмотренных условиях продолжительной утечки газа. С другой стороны, владелец маленькой отдаленной, хорошо защищенной насосной станции может использовать насосный двигатель для зоны класса 2 в зоне класса 1, если количество газа, который может взорваться, небольшое, и опасность для жизни и имущества от взрыва также невелика.

Ситуация еще более усложнилась с введением МЭК 60079-26 [10], устанавливающего дополнительные требования к оборудованию, предназначенному для применения в зоне класса 0. До этого возможность применения оборудования в зоне класса 0 определялась по маркировке взрывозащиты, при этом маркировка «Ex ia» была единственно приемлемой.

Было решено, что оборудование следует идентифицировать и маркировать в соответствии с его внутренним риском воспламенения. Это позволит облегчить выбор оборудования и обеспечить возможность более эффективного применения метода оценки риска.

I.2 Введение

Метод оценки риска для определения возможности использования Ex-оборудования был введен как альтернативный существующему в настоящее время и являющемуся довольно негибким методу, связывающему оборудование с зонами. Для удобства его применения была введена система уровней взрывозащиты оборудования, которая позволяет четко определять внутренний риск воспламенения оборудования независимо от примененного вида взрывозащиты.

Система определения уровней взрывозащиты оборудования следующая:

I.2.1 Угольная промышленность (группа 1)

I.2.1.1 Уровень взрывозащиты Ma:

Оборудование для установки в угольных шахтах с уровнем взрывозащиты «очень высокий», которое надежно защищено и маловероятно, что оно может стать источником воспламенения, даже при включенном напряжении при выбросе газа.

П р и м е ч а н и е — Как правило, конструкция линий связи и газовых детекторов отвечает требованиям Ma, например телефонная линия Ex ia.

I.2.1.2 Уровень взрывозащиты Mb:

Оборудование для установки в угольных шахтах с уровнем взрывозащиты «высокий», которое достаточно защищено и маловероятно, что оно может стать источником воспламенения в период времени между выбросом газа и отключением напряжения.

П р и м е ч а н и е — Как правило, конструкция всего оборудования для добычи угля отвечает требованиям Mb, например двигатели и коммутационные устройства Ex d.

1.2.2 Газы (группа II)**1.2.2.1 Уровень взрывозащиты Ga:**

Оборудование для взрывоопасных газовых сред с уровнем взрывозащиты «очень высокий», которое не является источником воспламенения в нормальных условиях при ожидаемых отказах или при редких отказах.

1.2.2.2 Уровень взрывозащиты Gb:

Оборудование для взрывоопасных газовых сред с уровнем взрывозащиты «высокий», которое не является источником воспламенения в нормальных условиях или при появлении предполагаемых, но необязательно регулярных неисправностей.

П р и м е ч а н и е — Большинство стандартных видов взрывозащиты обеспечивают соответствие оборудования данному уровню взрывозащиты оборудования.

1.2.2.3 Уровень взрывозащиты Gc:

Оборудование для взрывоопасных газовых сред с уровнем взрывозащиты «нормальный», которое не является источником воспламенения в нормальных условиях эксплуатации и которое может иметь дополнительную защиту для обеспечения того, что оно не станет активным источником воспламенения в случае появления предполагаемых регулярных неисправностей (например, выход из строя лампы).

П р и м е ч а н и е — Обычно к данному уровню относят оборудование с видом взрывозащиты Ex n.

1.2.3 Пыль (группа III)**1.2.3.1 Уровень взрывозащиты Da:**

Оборудование для взрывоопасных пылевых сред с уровнем взрывозащиты «очень высокий», которое не является источником воспламенения в нормальных условиях или при появлении редких неисправностей.

1.2.3.2 Уровень взрывозащиты Db:

Оборудование для взрывоопасных пылевых сред с уровнем взрывозащиты «высокий», которое не является источником воспламенения в нормальных условиях или при появлении предполагаемых, но необязательно регулярных неисправностей.

1.2.3.3 Уровень взрывозащиты Dc:

Оборудование для взрывоопасных пылевых сред с уровнем взрывозащиты «повышенный», которое не является источником воспламенения в нормальных условиях эксплуатации и может иметь дополнительную защиту для гарантии того, что оно не станет активным источником воспламенения при предполагаемых регулярных неисправностях.

Приведенная ниже таблица может применяться в большинстве случаев при выборе оборудования с типичными потенциальными последствиями взрыва для конкретных зон (настоящая таблица не применяется для угольных шахт, как и принцип распределения зон):

Т а б л и ц а 1.1 — Соответствие уровней взрывозащиты электрооборудования зонам (без дополнительной оценки риска)

Уровень взрывозащиты электрооборудования	Класс зоны
Ga	0
Gb	1
Gc	2
Da	20
Db	21
Dc	22

1.3 Обеспечение защиты от риска воспламенения

Разные уровни взрывозащиты электрооборудования должны соответствовать рабочим параметрам, установленным изготовителем для данного уровня взрывозащиты.

Т а б л и ц а 1.2 — Описание примененной защиты от риска воспламенения

Уровень обеспечиваемой взрывозащиты	Уровень взрывозащиты электрооборудования	Характеристики защиты	Условия работы
	Группа		
Очень высокий	Ma Группа I	Два независимых вида взрывозащиты или безопасность при двух независимо возникающих неисправностях	Электрооборудование работает в присутствии взрывоопасной среды

Окончание таблицы 1.2

Уровень обеспечиваемой взрывозащиты	Уровень взрывозащиты электрооборудования	Характеристики защиты	Условия работы
	Группа		
Очень высокий	Ga	Два независимых вида взрывозащиты или безопасность при двух независимо возникающих неисправностях	Электрооборудование работает в зонах классов 0, 1 и 2
	Группа II		
Очень высокий	Da	Два независимых вида взрывозащиты или безопасность при двух независимо возникающих неисправностях	Электрооборудование работает в зонах классов 20, 21 и 22
	Группа III		
Высокий	Mb	Для нормальных и тяжелых условий эксплуатации	Электрооборудование отключают от напряжения в присутствии взрывоопасной среды
	Группа I		
Высокий	Gb	Для нормальных условий эксплуатации и условий часто возникающих неисправностей или для электрооборудования, неисправности которого обычно учитывают	Электрооборудование работает в зонах классов 1 и 2
	Группа II		
Высокий	Db	Для нормальных условий эксплуатации и условий часто возникающих неисправностей или для электрооборудования, неисправности которого обычно учитывают	Электрооборудование работает в зонах классов 21 и 22
	Группа III		
Повышенный	Gc	Для нормальных условий эксплуатации	Электрооборудование работает в зоне класса 2
	Группа II		
Повышенный	Dc	Для нормальных условий эксплуатации	Электрооборудование работает в зоне класса 22
	Группа III		

1.4 Реализация

В четвертом издании МЭК 60079-14 [3] (включающем в себя требования стандарта МЭК 61241-14) введены уровни взрывозащиты оборудования, что позволяет использовать систему оценки риска в качестве альтернативного метода при выборе оборудования. Ссылка также будет добавлена в стандарты по классификации взрывоопасных зон МЭК 60079-10 и МЭК 61241-10.

Дополнительная маркировка и взаимосвязь существующих видов взрывозащиты вводятся в исправленные издания следующих стандартов МЭК:

- МЭК 60079-0 (включая требования МЭК 61241-0);
- МЭК 60079-1;
- МЭК 60079-2 (включая требования МЭК 61241-4);
- МЭК 60079-5;
- МЭК 60079-6;
- МЭК 60079-7;
- МЭК 60079-11 (включая требования МЭК 61241-11);
- МЭК 60079-15;
- МЭК 60079-18 (включая требования МЭК 61241-18);
- МЭК 60079-26;
- МЭК 60079-28.

Для электрооборудования, применяемого во взрывоопасных газовых средах, необходима дополнительная маркировка уровней взрывозащиты. Для электрооборудования, применяемого во взрывоопасных пылевых средах, существующая система маркировки зон на электрооборудовании заменяется маркировкой уровней взрывозащиты электрооборудования.

Приложение ДА
(справочное)

**Сведения о соответствии ссылочных международных стандартов
ссылочным национальным стандартам Российской Федерации
(и действующим в этом качестве межгосударственным стандартам)**

Таблица ДА.1

Обозначение ссылочного международного стандарта	Степень соответствия	Обозначение и наименование соответствующего национального, межгосударственного стандарта
МЭК 60034-1	IDT	ГОСТ 28173—89 (МЭК 34-1—83) «Машины электрические вращающиеся. Номинальные данные и рабочие характеристики»
МЭК 60034-5	IDT	ГОСТ 17494—87 (МЭК 34-5—81) «Машины электрические вращающиеся. Классификация»
МЭК 60044-6	—	*
МЭК 60050 (426)	IDT	ГОСТ Р МЭК 60050-426—2010 «Международный электротехнический словарь. Глава 426. Оборудование для взрывоопасных сред»
МЭК 60061-1	—	*
МЭК 60061-2	—	*
МЭК 60064	—	*
МЭК 60068-2-6	IDT	ГОСТ 28203—89 (МЭК 68-2-6—82) «Основные методы испытаний на воздействие внешних факторов. Часть 2. Испытания. Испытание Fc и руководство. Вибрация (синусоидальная)»
МЭК 60068-2-27:1987	IDT	ГОСТ 28213—89 (МЭК 68-2-27—87) «Основные методы испытаний на воздействие внешних факторов. Часть 2. Испытания. Испытание Ea и руководство. Одиночный удар»
МЭК 60068-2-42	IDT	ГОСТ 28226—89 (МЭК 68-2-42—72) «Основные методы испытаний на воздействие внешних факторов. Часть 2. Испытания. Испытание Kc: Испытание контактов и соединений на воздействие двуокиси серы»
МЭК 60079-0:2004	MOD	ГОСТ Р 52350.0—2005 (МЭК 60079-0:2004) «Электрооборудование для взрывоопасных газовых сред. Часть 0. Общие требования»
МЭК 60079-1	IDT	ГОСТ Р МЭК 60079-1—2008 «Взрывоопасные среды. Часть 1. Оборудование с видом взрывозащиты «взрывонепроницаемые оболочки «d»
МЭК 60079-11	IDT	ГОСТ Р МЭК 60079-11—2010 «Взрывоопасные среды. Часть 11. Оборудование с видом взрывозащиты «искробезопасная электрическая цепь «i»
МЭК 60085	IDT	ГОСТ 8865—93 «Системы электрической изоляции. Оценка нагревостойкости и классификация»
МЭК 60112	IDT	ГОСТ 27473—87 (МЭК 112—79) «Материалы электроизоляционные твердые. Методы определения сравнительного и контрольного индексов трекинговостойкости во влажной среде»

Окончание таблицы ДА.1

Обозначение ссылочного международного стандарта	Степень соответствия	Обозначение и наименование соответствующего национального, межгосударственного стандарта
МЭК 60238	IDT	ГОСТ 2746—90 (МЭК 238—87) «Патроны резьбовые для электрических ламп. Общие технические условия»
МЭК 60317-3:2004	IDT	ГОСТ 26615—85 «Провода обмоточные с эмалевой изоляцией. Общие технические условия»
МЭК 60317-7:1990	—	*
МЭК 60317-8:1990	—	*
МЭК 60317-13:1990	—	*
МЭК 60364-5-55	MOD	ГОСТ Р 50571.29—2009 «Электрические установки зданий. Часть 5-55: Выбор и монтаж электрооборудования. Прочее оборудование»
МЭК 60400	IDT	ГОСТ Р МЭК 60400—99 «Патроны для трубчатых люминесцентных ламп и стартеров»
МЭК 60432-1	IDT	ГОСТ 28712—90 (МЭК 432—84) «Лампы накаливания для бытового и аналогичного общего освещения. Требования безопасности»
МЭК 60529	IDT	ГОСТ 14254—96 (МЭК 529—89) «Степени защиты, обеспечиваемые оболочками (код IP)»
МЭК 60664-1:1992	—	*
МЭК 60947-1	IDT	ГОСТ Р 50030.1—2000 (МЭК 60947-1—99) «Аппаратура распределения и управления низковольтная. Часть 1. Общие требования»
МЭК 60947-7-1	—	*
МЭК 60999-1	IDT	ГОСТ Р 50043.1—92 (МЭК 998-1—90) «Соединительные устройства для низковольтных цепей бытового и аналогичного назначения. Часть 1. Общие требования»
МЭК 60999-2	—	*
МЭК 61195:1999	IDT	ГОСТ Р МЭК 61195—99 «Лампы люминесцентные двухцокольные. Требования безопасности»
МЭК 60079-30-1	IDT	ГОСТ Р МЭК 60079-30-1—2009 «Взрывоопасные среды. Резистивный распределенный электронагреватель. Часть 30-1. Общие технические требования и методы испытаний»
МЭК 61347-2-3:2000 Изменение 1 (2004), Изменение 2 (2006)	—	*
ИСО 2859-1	—	*
<p>* Соответствующий национальный стандарт отсутствует. До его утверждения рекомендуется использовать перевод на русский язык данного международного стандарта. Перевод данного международного стандарта находится в Федеральном информационном фонде технических регламентов и стандартов.</p> <p>Примечание — В настоящей таблице использованы следующие условные обозначения степени соответствия стандартов:</p> <ul style="list-style-type: none"> - IDT — идентичные стандарты; - MOD — модифицированные стандарты. 		

Библиография

- [1] МЭК 60034-17 Машины электрические вращающиеся. Часть 17. Асинхронные двигатели с короткозамкнутым ротором при питании от преобразователей. Руководство по применению (Rotating electrical machines — Part 17: Cage induction motors when fed from converters — Application guide)
- [2] МЭК 60079-4 Электрооборудование для взрывоопасных газовых сред. Часть 4. Метод определения температуры самовоспламенения (Electrical apparatus for explosive gas atmospheres — Part 4: Method of test for ignition temperature)
- [3] МЭК 60079-14 Взрывоопасные среды. Часть 14: Проектирование, выбор и монтаж электроустановок (Explosive atmospheres — Part 14: Electrical installations design, selection and erection)
- [4] МЭК 60079-17:2002 Электрооборудование для взрывоопасных газовых сред. Часть 17. Проверка и техническое обслуживание электроустановок во взрывоопасных зонах (кроме подземных выработок) (Explosive atmospheres — Part 17: Electrical installations inspection and maintenance)
- [5] МЭК 60079-18 Взрывоопасные среды. Часть 18: Оборудование с взрывозащитой вида «герметизация компаундом «т» (Explosive atmospheres — Part 18: Equipment protection by encapsulation «т»)
- [6] МЭК 60079-35-1 Головные светильники для применения в шахтах, опасных по рудничному газу. Часть 1. Общие требования и методы испытаний, относящиеся к риску взрыва (Explosive atmospheres — Part 35-1: Caplights for use in mines susceptible to firedamp — General requirements — Construction and testing in relation to the risk of explosion)
- [7] ЕН 954-1 Безопасность техники — Детали систем управления, влияющие на безопасность — Общие принципы конструкции (Safety of machinery — Safety related parts of control systems — General principles for design)
- [8] МЭК 61008-1 Выключатели автоматические, срабатывающие от остаточного тока, без встроенной защиты от тока перегрузки бытовые и аналогичного назначения. Часть 1: Общие правила (Residual current operated circuit-breakers without integral overcurrent protection for household and similar uses (RCCBs) — Part 1: General rules)
- [9] МЭК 60439-1 Устройства комплектные низковольтные распределения и управления. Часть 1. Устройства, испытанные полностью или частично (Low-voltage switchgear and controlgear assemblies. Part 1. Type-tested and partially type-tested assemblies)
- [10] МЭК 60079-26 Взрывоопасные атмосферы. Часть 26. Оборудованием с уровнем защиты (EPL) Ga (Explosive atmospheres — Part 26: Equipment with equipment protection level (EPL) Ga)

УДК 621.3.002:5—213.34:006.354

ОКС 29.260.20

Е02

ОКСТУ 3402

Ключевые слова: электрооборудование для взрывоопасных сред, вид взрывозащиты «е», вращающиеся электрические машины, контактные зажимы, соединительные коробки, соединения, измерительные трансформаторы, люминесцентные лампы, время t_E , аккумуляторы и батареи, изоляция, электрические зазоры, пути утечки

Редактор *Е. С. Котлярова*
Технический редактор *В. Н. Прусакова*
Корректор *Л. Я. Митрофанова*
Компьютерная верстка *А. П. Финогеновой*

Сдано в набор 15.04.2013. Подписано в печать 03.06.2013. Формат 60×84^{1/8}. Бумага офсетная. Гарнитура Ариал.
Печать офсетная. Усл. печ. л. 7,90. Уч.-изд. л. 6,95. Тираж 91 экз. Зак. 598.

ФГУП «СТАНДАРТИНФОРМ», 123995 Москва, Гранатный пер., 4.
www.gostinfo.ru info@gostinfo.ru

Набрано и отпечатано в Калужской типографии стандартов, 248021 Калуга, ул. Московская, 256.

