

МЕЖГОСУДАРСТВЕННЫЙ
СТАНДАРТ

ГОСТ
IEC 60127-3—
2013

Предохранители миниатюрные плавкие
Часть 3
СУБМИНИАТЮРНЫЕ ПЛАВКИЕ ВСТАВКИ

(IEC 60127-3:1988, IDT)

Издание официальное



Москва
Стандартинформ
2014

Предисловие

Цели, основные принципы и порядок проведения работ по межгосударственной стандартизации установлены ГОСТ 1.0—92 «Межгосударственная система стандартизации. Основные положения» и ГОСТ 1.2—2009 «Межгосударственная система стандартизации. Стандарты межгосударственные, правила и рекомендации по межгосударственной стандартизации. Правила разработки, принятия, применения, обновления и отмены»

Сведения о стандарте

- 1 ПОДГОТОВЛЕН Научно-производственным республиканским унитарным предприятием «Белорусский государственный институт стандартизации и сертификации» (БелГИСС)
- 2 ВНЕСЕН Федеральным агентством по техническому регулированию и метрологии (Росстандарт)
- 3 ПРИНЯТ Межгосударственным советом по стандартизации, метрологии и сертификации (протокол от 14 ноября 2013 г. № 44)

За принятие проголосовали:

Краткое наименование страны по МК (ИСО 3166) 004—97	Код страны по МК (ИСО 3166) 004—97	Сокращенное наименование национального органа по стандартизации
Беларусь	BY	Госстандарт Республики Беларусь
Россия	RU	Росстандарт
Узбекистан	UZ	Узстандарт

4 Приказом Федерального агентства по техническому регулированию и метрологии от 11 марта 2014 г. № 128-ст межгосударственный стандарт ГОСТ IEC 60127-3—2013 введен в действие в качестве национального стандарта Российской Федерации с 1 января 2015 г.

5 Настоящий стандарт идентичен международному стандарту IEC 60127-3:1988 Miniature fuses — Part 3: Sub miniature fuse links (Предохранители миниатюрные плавкие. Часть 3. Субминиатюрные плавкие вставки), включая его изменения Amd1:1991 и Amd2:2002 и поправки Amd1/Cor1:1994 и Amd1/Cor2:1996.

Международный стандарт разработан подкомитетом 32С «Миниатюрные предохранители» технического комитета по стандартизации IEC/TC 32 «Предохранители».

Перевод с английского языка (en).

Степень соответствия — идентичная (IDT)

6 ВВЕДЕН ВПЕРВЫЕ

Информация об изменениях к настоящему стандарту публикуется в ежегодном информационном указателе «Национальные стандарты», а текст изменений и поправок — в ежемесячном информационном указателе «Национальные стандарты». В случае пересмотра (замены) или отмены настоящего стандарта соответствующее уведомление будет опубликовано в ежемесячном информационном указателе «Национальные стандарты». Соответствующая информация, уведомление и тексты размещаются также в информационной системе общего пользования — на официальном сайте Федерального агентства по техническому регулированию и метрологии в сети Интернет

© Стандартинформ, 2014

В Российской Федерации настоящий стандарт не может быть полностью или частично воспроизведен, тиражирован и распространен в качестве официального издания без разрешения Федерального агентства по техническому регулированию и метрологии

Содержание

ЧАСТЬ 1 — ДОПОЛНИТЕЛЬНЫЕ ТРЕБОВАНИЯ И ИСПЫТАТЕЛЬНОЕ ОБОРУДОВАНИЕ.	1
1 Область применения	1
2 Цель	1
3 Термины и определения	1
4 Общие требования	1
5 Стандартные параметры	1
6 Маркировка	1
7 Общие сведения, относящиеся к испытаниям	2
8 Конструкция и размеры	2
9 Требования к электрическим параметрам	3
ЧАСТЬ 2 — СТАНДАРТНЫЕ ЛИСТЫ.	12

Введение

Настоящий стандарт представляет собой прямое применение международного стандарта IEC 60127-3:1988.

Настоящий стандарт входит в комплекс стандартов, подготовленных на основе применения серии стандартов Международной электротехнической комиссии (МЭК), объединенных общим обозначением IEC 60127 и наименованием «Миниатюрные плавкие предохранители» и состоящих из следующих частей:

- часть 1. Определения для миниатюрных плавких предохранителей и общие требования к миниатюрным плавким вставкам;
- часть 2. Трубчатые плавкие вставки;
- часть 3. Субминиатюрные плавкие вставки;
- часть 4. Универсальные модульные плавкие вставки (UMF);
- часть 5. Руководство по оценке качества миниатюрных плавких вставок;
- часть 6. Держатели предохранителей для миниатюрных плавких вставок;
- часть 10. Руководство по эксплуатации миниатюрных плавких предохранителей.

Стандарт должен применяться совместно с ГОСТ IEC 60127-1—2010 «Миниатюрные плавкие предохранители. Часть 1. Терминология для миниатюрных плавких предохранителей и общие требования к миниатюрным плавким вставкам».

Предохранители миниатюрные плавкие

Часть 3

СУБМИНИАТЮРНЫЕ ПЛАВКИЕ ВСТАВКИ

Miniature fuses. Part 3. Sub miniature fuse links

Дата введения — 2015—01—01

ЧАСТЬ 1 — ДОПОЛНИТЕЛЬНЫЕ ТРЕБОВАНИЯ И ИСПЫТАТЕЛЬНОЕ ОБОРУДОВАНИЕ

1 Область применения

Настоящий стандарт распространяется на субминиатюрные плавкие вставки, используемые в печатных платах для защиты электрических бытовых приборов, электронной аппаратуры и ее компонентов, как правило, предназначенных для применения внутри помещений.

Стандарт не распространяется на субминиатюрные плавкие вставки, предназначенные для эксплуатации в специальных условиях, например в коррозионной или взрывоопасной среде.

Примечание — Разработчикам электрических и электронных схем и изготовителям печатных плат рекомендуется предусматривать пространство объемом 10 мм³ для субминиатюрных плавких вставок всех типов.

Настоящий стандарт устанавливает дополняющие требования, предусмотренные IEC 60127-1.

2 Цель

Целью настоящего стандарта является установление специальных и дополнительных методов испытаний субминиатюрных плавких вставок, дополняющих требования, предусмотренные IEC 60127-1.

3 Термины и определения

Применяют соответствующий раздел IEC 60127-1.

4 Общие требования

Применяют соответствующий раздел IEC 60127-1.

5 Стандартные параметры

Применяют соответствующий раздел IEC 60127-1.

6 Маркировка

Применяют соответствующий раздел IEC 60127-1 с дополнением:

6.4 В соответствии со стандартными листами 3 и 4 требуется обеспечить, чтобы при монтаже субминиатюрных плавких вставок такие маркировочные данные, как номинальный ток, номинальное напряжение и ампер-секундная характеристика, были расположены на верхней поверхности и были видны.

Издание официальное

1

7 Общие сведения, относящиеся к испытаниям

Применяют соответствующий раздел IEC 60127-1 с дополнением:

7.2.1 При испытаниях образца при номинальных значениях тока, соответствующих стандартным листам 1 и 2, требуется 66 субминиатюрных плавких вставок, в том числе 12 запасных. Программа испытаний приведена в таблице 1.

При испытаниях образца при номинальных значениях тока, соответствующих стандартным листам 3 и 4, требуется 51 субминиатюрная плавкая вставка, в том числе 12 запасных. Программа испытаний приведена в таблице 2.

При испытаниях серии при максимальном номинальном токе, если плавкие вставки соответствуют стандартным листам 1 и 2, на испытание предъявляют 56 плавких вставок, в том числе 22 запасные. Программа испытаний приведена в таблице 3. Если плавкие вставки соответствуют стандартным листам 3 и 4, то на испытание предъявляют 51 субминиатюрную плавкую вставку, в том числе 22 запасные. Программа испытаний приведена в таблице 4.

При испытаниях серии при минимальном номинальном токе на испытание предъявляют 38 плавких вставок, в том числе 16 запасных. Программа испытаний приведена в таблице 5.

Дополнительно к испытаниям, приведенным в IEC 60127-1 (пункт 7.2.1), субминиатюрные плавкие вставки должны быть отобраны, испытаны или проверены в соответствии с требованиями следующего подпункта:

е. Выводы субминиатюрных плавких вставок (подраздел 8.3).

7.3 Испытательные основания

При испытаниях, требующих использования печатных плат для установки и подсоединения субминиатюрных плавких вставок, применяют стандартную испытательную плату, приведенную на рисунке 1. Эта плата должна быть установлена на стандартное испытательное основание, приведенное на рисунке 2. Плата должна быть изготовлена из листового гетинакса с медным покрытием.

Номинальная толщина листа должна составлять 1,6 мм.

Номинальная толщина медного покрытия должна составлять 0,035 мм.

Металлические детали основания должны быть изготовлены из латуни с содержанием меди 58 %—70 %. Контактные детали должны иметь серебряное покрытие.

Если две или более субминиатюрные плавкие вставки испытывают последовательно, основания плавких предохранителей должны быть расположены таким образом, чтобы расстояние между двумя любыми испытываемыми плавкими вставками было не менее 50 мм. В качестве проводников, соединяющих основания плавких предохранителей друг с другом, а также с амперметром и источником питания, используют изолированный медный провод. Длина каждого проводника должна составлять 250 мм, а диаметр провода — приблизительно 0,64 мм.

Примечание — Испытательные основания плавких предохранителей, имеющих эквивалентные электрические и тепловые характеристики и обеспечивающих быстрое вставление субминиатюрных плавких вставок, находятся на рассмотрении.

7.4 Программа испытаний субминиатюрных плавких вставок, соответствующих стандартным листам 1 и 2, приведена в таблице 1, а для субминиатюрных плавких вставок, соответствующих стандартным листам 3 и 4, — в таблице 2.

8 Конструкция и размеры

Применяют соответствующий раздел IEC 60127-1 с дополнением:

8.2 Конструкция

Субминиатюрная плавкая вставка должна отвечать требованиям теплостойкости в соответствии с IEC 60127-1 (подраздел 9.7) и огнезащищенности в соответствии с IEC 60695.

Соответствие данному требованию проверяют проведением испытаний.

В основе настоящего стандарта лежит допущение, что корпуса плавких вставок изготавливают из стекла, керамики или аналогичного негорючего материала. Для других материалов, указанных в стандартном листе 2, в которых показан необязательный изоляционный кожух, или покрытие на основе эпоксидных смол, либо другой материал, проведение дополнительных испытаний находится на рассмотрении.

8.3 Выводы субминиатюрных плавких вставок

Выводы субминиатюрных плавких вставок должны быть закреплены так, чтобы их невозможно было снять, не повредив при этом плавкую вставку.

Образцы погружают в воду на 24 ч при температуре от 15 °С до 35 °С.

Выводы должны выдерживать механические перегрузки, которым они могут быть подвергнуты при нормальной эксплуатации. При нормальной температуре окружающей среды каждый вывод закрепленной субминиатюрной плавкой вставки поочередно подвергают воздействию силы, значение которой указано в настоящем стандарте. Эту силу прилагают вдоль оси вывода, увеличивая равномерно без рывков. Испытательные образцы должны быть разделены на равные группы для проведения различных испытаний выводов, предусмотренных стандартными листами.

Настоящие методы испытаний должны соответствовать требованиям IEC 60068-2-21:

- при испытании на воздействие растягивающей силы U_{a1} ее значение должно составлять 10 Н;
- при испытании на воздействие сжимающей силы U_{a2} ее значение должно составлять 2 Н;
- при испытании на изгиб U_b (в случае его проведения) значение изгибающей силы должно составлять 5 Н, а число изгибов — 1.

По окончании испытания прочность крепления выводов субминиатюрной плавкой вставки не должна нарушаться, а значение падения напряжения не должно превышать максимального значения, указанного в стандартных листах.

8.4 Форма и расположение выводов

Выводы субминиатюрных плавких вставок должны обеспечивать их легкую установку в отверстия печатных плат, имеющих шаг координатной сетки 2,54 мм, или в основания плавких предохранителей, имеющих расстояние между выводами, сопоставимое с шагом координатной сетки 2,54 мм.

Примечание — Разработчикам электрических и электронных схем рекомендуется учесть, что в аппаратуре некоторых типов при расположении отверстий на координатной сетке с шагом 2,5 мм расстояние между проводниками может быть таким, что оно не обеспечит требуемых путей утечки или воздушных зазоров для условий разомкнутой цепи. В таких случаях может потребоваться модифицировать контактную площадку вокруг монтажного отверстия или выбрать субминиатюрную плавкую вставку с более длинными выводами, что позволит подогнать их под шаг отверстий и обеспечить тем самым необходимую степень защиты.

Более подробная информация приведена в IEC 60127-10.

9 Требования к электрическим параметрам

Применяют соответствующий раздел IEC 60127-1 с дополнением:

9.1 Падение напряжения

Для измерения падения напряжения рекомендуется использовать вольтметр с большим полным сопротивлением. Падение напряжения измеряют в точках, обозначенных на рисунке 1 буквой U .

9.3 Отключающая способность

9.3.1 В дополнение к требованиям IEC 60127-1 (пункт 9.3.1) предъявляют следующие требования: Типовая испытательная схема переменного и постоянного тока приведена на рисунке 3.

Если в стандартных листах предусмотрено проведение испытаний при переменном токе, то коэффициент мощности должен превышать 0,95. Для получения этого результата ток цепи должен быть регулируемым с помощью резисторов с пренебрежимо малой индуктивностью.

9.3.2 В дополнение к критериям отказов, установленным в IEC 60127-1, при каждом испытании субминиатюрная плавкая вставка должна надежно срабатывать, не обнаруживая следующих дефектов:

- сплавления контактов или выводов;
- неразборчивости маркировки после испытания;
- образования на наружных поверхностях отверстий, видимых невооруженным глазом.

Допускаются:

- черные пятна на выводах субминиатюрной плавкой вставки;
- незначительная деформация выводов субминиатюрной плавкой вставки;
- трещины на субминиатюрной плавкой вставке.

9.4 Испытания на износостойчивость

9.4.1 Испытания на износостойчивость при нормальной температуре окружающей среды

Соответствие установленным требованиям проверяют проведением на субминиатюрных плавких вставках испытаний по методу А или В, как указано в стандартных листах.

9.4.2 Метод А

Как указано в IEC 60127-1 [подраздел 9.4, перечисления а)—d)].

9.4.3 Метод В

а) В течение 100 ч через субминиатюрную плавкую вставку пропускают постоянный ток, значение которого указано в соответствующих стандартных листах. Стабильность тока при данном испытании поддерживают на уровне $\pm 1\%$ регулируемого значения. Затем ток, равный номинальному току I_n , в течение 1 ч пропускают через субминиатюрную плавкую вставку.

б) После испытания на износостойчивость падение напряжения на субминиатюрной плавкой вставке должно быть повторно измерено в соответствии с требованиями 9.1. Значение падения напряжения на субминиатюрной плавкой вставке после испытания измеряют и используют при вычислении максимальной установившейся мощности рассеяния.

с) Значение падения напряжения, измеренное в соответствии с перечислением б) 9.4.3, не должно превышать значения, измеренного до испытания, более чем на 10 % и не должно превышать максимально допустимое значение, приведенное в соответствующих стандартных листах.

д) После испытаний маркировка должна оставаться разборчивой, а паяные соединения у наконечников субминиатюрных плавких вставок и т. д. не должны иметь существенных повреждений.

9.8 Дополнительные испытания (на рассмотрении)

На рассмотрении находится проведение следующих дополнительных испытаний по проверке характеристик, связанных с воздействием окружающей среды, а также механических и электрических характеристик:

- а) воспламеняемости;
- б) способности к пайке (IEC 60068-2-20);
- с) теплостойкости при пайке;
- д) устойчивости к действию растворителей;
- е) электрической прочности изоляции;
- ф) испытания на воздействие внешних факторов.

Окончание таблицы 1

Подраздел. пункт	Наименование испытания	Номер субминиаюрной плавкой вставки																							
		1	4	7	10	13	16	19	22	25	28	31	34	37	40	43	46	49	52	55	58	61	64		
9.3.3	Сопротивление изоляции					x	x	x	x																
8.3	Выходы плавкой вставки	x	x																						
8.5	Паяные соединения	x	x																						
6.2	Разборчивость и несмываемость маркировки																								

* I_n — номинальный ток.

Таблица 2 — Программа испытаний образцов при номинальных значениях тока, стандартные листы 3 и 4

Подраздел. пункт	Наименование испытания	Номер субминиаюрной плавкой вставки																							
		1	4	7	10	13	16	19	22	25	28	31	34	37	40	43	46	49							
9.7	Температура перегрева плавкой вставки																								
9.4	Износостойчивость	x	x																						
9.2.2	Повышенная температура*																								
		Ампер-секундные характеристики при нормальной температуре окружающей среды																							
		4,0 I_n																							
9.2.1	Отключающая способность	2,75 I_n																							
		2,1 I_n																							
		30 А или 10 I_n																							
9.3	Ток, в 5 раз превышающий номинальный	5 I_n																							
		Ток, в 10 раз превышающий номинальный																							
		Ток, в 50 раз превышающий номинальный																							
		Ток, в 250 раз превышающий номинальный																							
9.3.3	Сопротивление изоляции																								
8.3	Выходы плавкой вставки	x	x																						
8.5	Паяные соединения	x	x																						
6.2	Разборчивость и несмываемость маркировки																								

* Проводят в том случае, если предусмотрено в соответствующих стандартных листах.

Таблица 4 — Программа испытаний серии при максимальном номинальном токе, стандартные листы 3 и 4

Подраздел, пункт	Наименование испытания	Номер плавкой вставки в порядке уменьшения падения напряжения													
		7	10	11	12	13—17	18—27	28	31	34	37	40	43	46	49
9.7*	Температура перегрева плавкой вставки														
9.4	Износостойчивость	x													
9.2.2*	Испытания при повышенной температуре**		x												
9.2.1*	Ампер-секундные характеристики														
	10 I_n							x							
	4,0 I_n								x						
	2,75 I_n										x				
	2,1 I_n													x	
9.3	Номинальная отключающая способность									x					
9.3.3*	Сопротивление изоляции									x					
8.3	Выходы плавкой вставки														
8.5*	Паяные соединения														x
6.2*	Разборчивость и несмываемость маркировки														x

* По IEC 60127-1.

** Проводат в том случае, если установлено в соответствующих стандартных листах.

Т а б л и ц а 5 — Программа испытаний серии при минимальном номинальном токе, стандартные листы 1—4

Подраздел, пункт	Наименование испытания	Номер плавкой вставки в порядке уменьшения падения напряжения							
		1—6	7	10	13—17	18—22	23—32	33	36
9.4	Износостойчивость	x							
9.2.1*	Ампер-секундные характеристики	10 I_n	x						
		2,0 I_n или 2,1 I_n						x	
9.3	Номинальная отключающая способность	Переменный ток			x				
		Постоянный ток (если применимо)				x			
* По IEC 60127-1.									

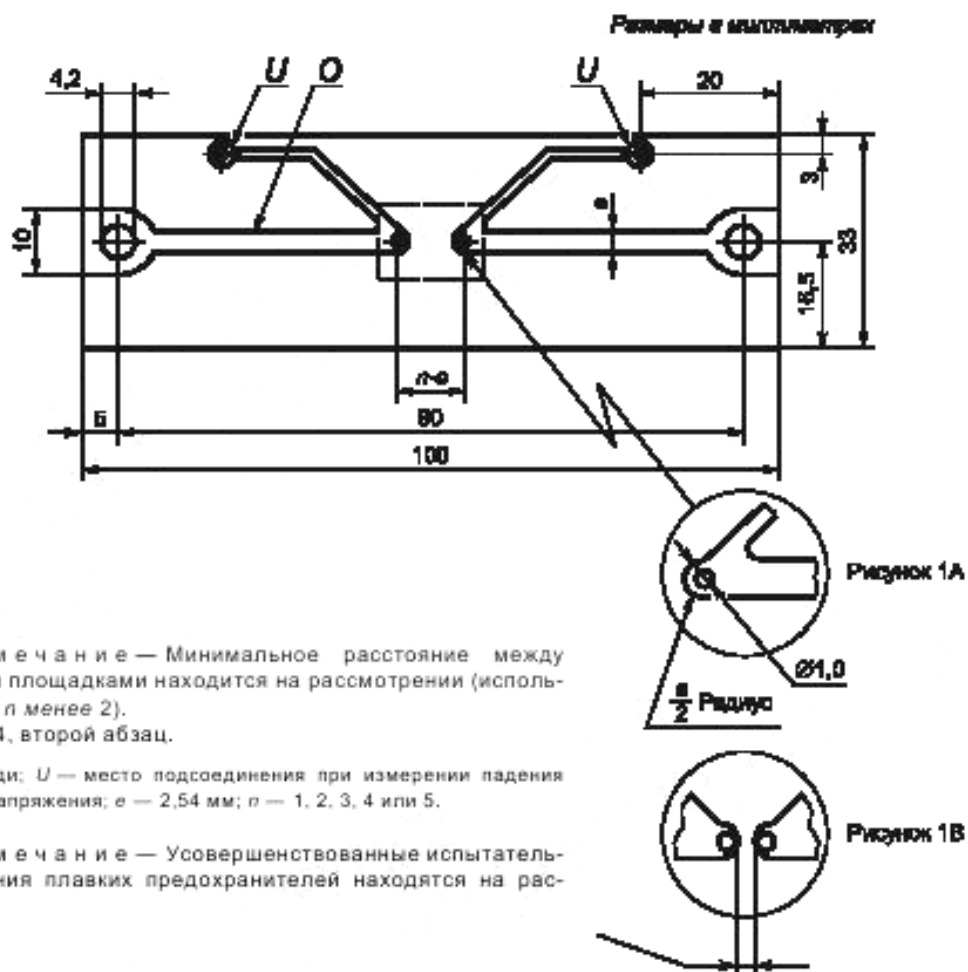
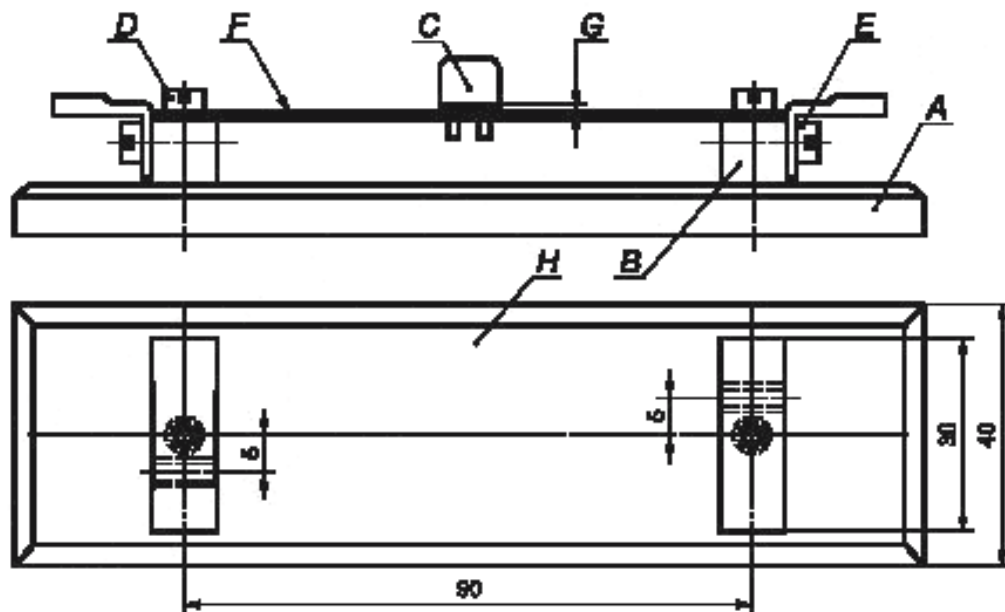


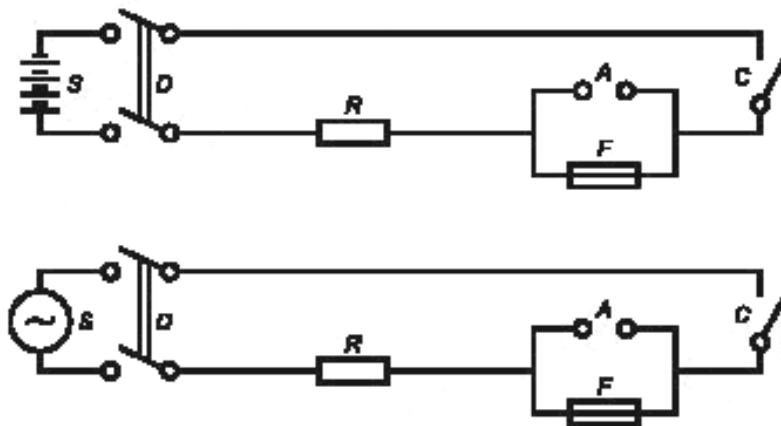
Рисунок 1 — Стандартная испытательная печатная плата (для номинальных токов до 5 А) (см. 7.3)

Размеры и исполнения



A — испытательное основание из изоляционного материала с низкой теплопроводностью, толщина 10 мм; B — латунные электроды, имеющие квадратное сечение со стороной 10 мм; C — распаянная субминиатюрная плавкая вставка; D — крепежные винты; E — контактные винты, используемые для крепления выводов под пайку; F — печатная плата (см. рисунок 1); G — расстояние между корпусом субминиатюрной плавкой вставки и печатной платой, равное $(0,5 \pm 0,25)$ мм; H — основание плавкого предохранителя с латунными электродами, имеющими квадратное сечение со стороной 10 мм, вид сверху

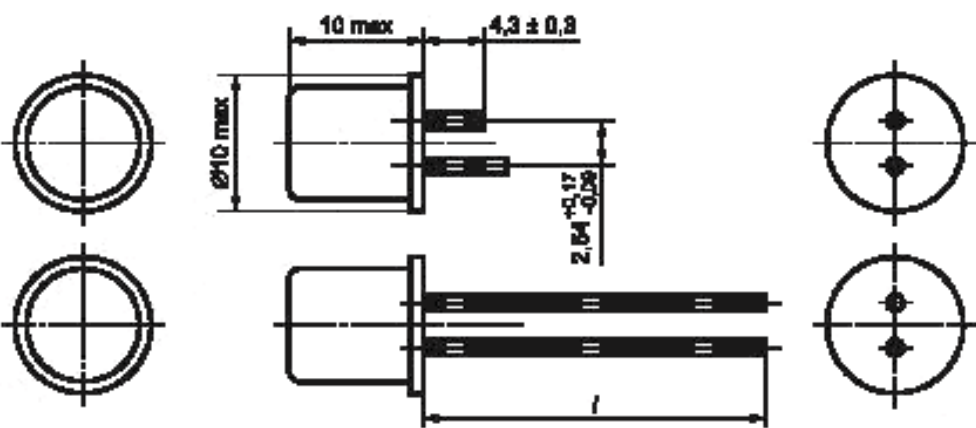
Рисунок 2 — Стандартное испытательное основание плавкого предохранителя для печатной платы (см. 7.3)



A — съемная вставка, используемая для калибровки; C — контактор, замыкающий цепь; D — выключатель для отключения источника питания; F — испытываемый предохранитель; S — источник питания, полное сопротивление которого составляет менее 10 % общего полного сопротивления цепи; R — последовательно включенный резистор, отрегулированный для получения необходимого ожидаемого тока

Рисунок 3 — Типовая схема для испытаний на отключающую способность субминиатюрных плавких вставок с низкой отключающей способностью (см. 9.3)

ЧАСТЬ 2 — СТАНДАРТНЫЕ ЛИСТЫ

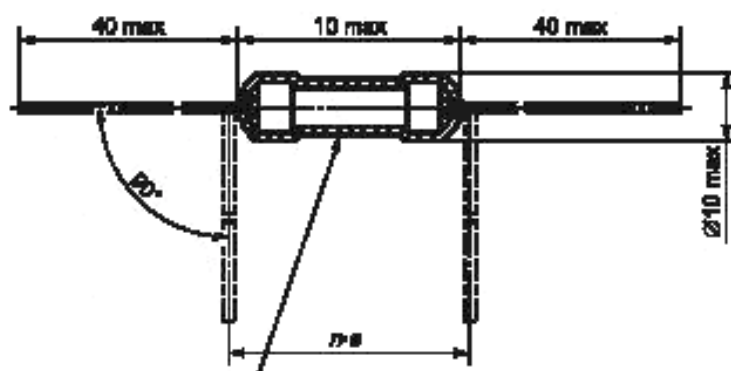
	Субминиатюрные плавкие вставки Быстродействующие Низкая отключающая способность	Стандартный лист 1 Страница 1	
Размеры в миллиметрах			
			
<p>Выводы</p> <p>а) Длина выводов <i>l</i> позволяет осуществлять упаковку плавких вставок в ленту.</p> <p>б) Вывод должен проходить через отверстие диаметром 1 мм и иметь минимальную номинальную площадь поперечного сечения 0,150 мм².</p> <p>в) Форма поперечного сечения вывода произвольная.</p>			
Номинальный ток*	Номинальное напряжение, В	Максимальное падение напряжения, мВ	Максимальная установившаяся мощность рассеяния, мВт**
2 мА	125	6000	14
5 мА		3000	17
10 мА		2200	25
16 мА		1500	27
32 мА		1500	53
50 мА		1000	55
63 мА		1000	70
80 мА		1000	88
100 мА		1000	110
125 мА		1000	138
160 мА		1000	176
200 мА		700	140
250 мА		700	133
315 мА		700	243
400 мА		400	176
500 мА		400	220
630 мА		400	277
800 мА		400	372
1 А		190	209
1,25 А		190	261
1,6 А	190	334	
2 А	190	418	
2,5 А	190	523	
3,15 А	190	658	
4 А	190	836	
5 А	190	1045	
* Промежуточные значения выбирают из ряда R 20 или R 40.			
** Измеряют после того как ток, равный номинальному току I_n , в течение 1 ч пропускают через субминиатюрную плавкую вставку.			

	Субминиатюрные плавкие вставки Быстродействующие Низкая отключающая способность	Стандартный лист 1 Страница 2												
<p>Маркировка На субминиатюрной плавкой вставке должны быть проставлены следующие маркировочные данные:</p> <p>а) номинальный ток; б) номинальное напряжение; в) марка изготовителя или товарный знак.</p> <p>Ампер-секундная характеристика Время до образования дуги должно быть в следующих пределах:</p> <table border="1" data-bbox="189 611 1332 728"> <thead> <tr> <th>Номинальный ток</th> <th>I_n, не менее</th> <th>$2 I_n$, не более</th> <th>$2,75 I_n$, не более</th> <th>$4 I_n$, не более</th> <th>$10 I_n$, не более</th> </tr> </thead> <tbody> <tr> <td>От 2 мА до 5 А включ.</td> <td>4 ч</td> <td>5 с</td> <td>300 мс</td> <td>30 мс</td> <td>4 мс</td> </tr> </tbody> </table> <p>Отключающая способность Номинальная отключающая способность: 50 А, испытание проводят при переменном и постоянном токе с использованием схемы для испытаний на отключающую способность, представленной на рисунке 3.</p> <p>Испытание на износостойкость Проводят в течение 100 ч минимум при непрерывном токе, составляющем 0,8 номинального тока, в соответствии с методом испытания В (9.4.3).</p> <p>Испытание контактных выводов субминиатюрной плавкой вставки Контактные выводы должны быть проверены в соответствии с требованиями 8.3:</p> <p>а) на воздействие растягивающей силы; б) на воздействие сжимающей силы; в) на изгиб (проводят только в том случае, если длина выводов превышает 5 мм).</p> <p>Испытание субминиатюрной плавкой вставки на перегрев Начальный ток в соответствии с требованиями 9.7 должен быть равен I_n.</p> <p>Примечания</p> <p>1 Данные о минимальном расстоянии между проводниками печатной платы, необходимые для разработчиков, приведены во втором абзаце 8.4.</p> <p>2 Максимальная рабочая температура окружающей среды +85 °С. При работе субминиатюрной плавкой вставки в таких условиях токовая нагрузка должна быть снижена до $0,9 I_n$.</p>			Номинальный ток	I_n , не менее	$2 I_n$, не более	$2,75 I_n$, не более	$4 I_n$, не более	$10 I_n$, не более	От 2 мА до 5 А включ.	4 ч	5 с	300 мс	30 мс	4 мс
Номинальный ток	I_n , не менее	$2 I_n$, не более	$2,75 I_n$, не более	$4 I_n$, не более	$10 I_n$, не более									
От 2 мА до 5 А включ.	4 ч	5 с	300 мс	30 мс	4 мс									

Субминиатюрные плавкие вставки
Быстродействующие
Низкая отключающая способность

Стандартный лист 2
Страница 1

Размеры в миллиметрах



Примечание — Изоляционный кожух необязателен.

Выводы

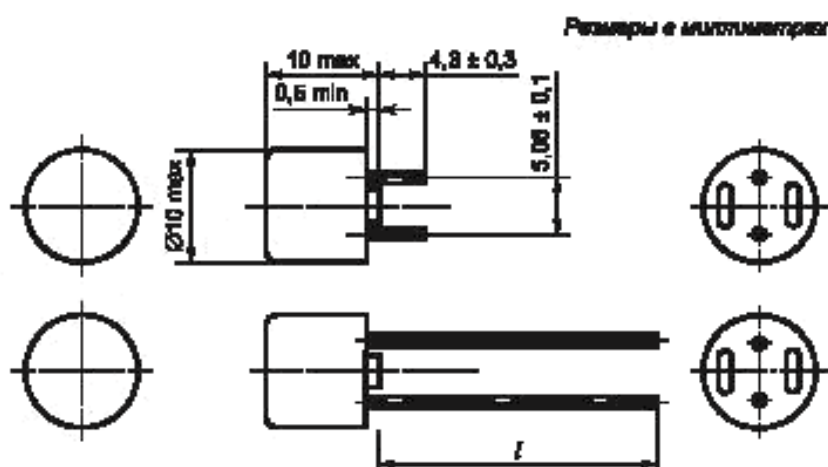
- а) Вывод должен проходить через отверстие диаметром 1 мм и иметь минимальную номинальную площадь поперечного сечения 0,150 мм².
- б) Форма поперечного сечения вывода произвольная.

Номинальный ток*	Номинальное напряжение, В	Максимальное падение напряжения, мВ	Максимальная установившаяся мощность рассеяния, мВт**
50 мА	125	2250	123
63 мА		2230	154
80 мА		2200	194
100 мА		1750	193
125 мА		1500	206
160 мА		1500	264
200 мА		1500	330
250 мА		1000	275
315 мА		1000	347
400 мА		1000	440
500 мА		1000	550
630 мА		500	347
800 мА		275	242
1 А		275	303
1,25 А		275	378
1,6 А		275	484
2 А		250	550
2,5 А	250	688	
3,15 А	250	866	
4 А	225	990	
5 А	225	1238	

* Промежуточные значения выбирают из ряда R 20 или R 40.

** Измеряют после того как ток, равный номинальному току I_n , в течение 1 ч пропускают через субминиатюрную плавкую вставку.

	Субминиатюрные плавкие вставки Быстродействующие Низкая отключающая способность	Стандартный лист 2 Страница 2												
<p>Маркировка На субминиатюрной плавкой вставке должны быть проставлены следующие маркировочные данные: а) номинальный ток; б) марка изготовителя или товарный знак.</p> <p>П р и м е ч а н и е — Если в маркировке используют цветные полосы, то значения s и d должны быть равны $0,40 \pm 0,1$ мм.</p> <p>Ампер-секундная характеристика Время до образования дуги должно быть в следующих пределах:</p> <table border="1" data-bbox="188 651 1332 770"> <thead> <tr> <th>Номинальный ток</th> <th>I_n, не менее</th> <th>$2 I_n$, не более</th> <th>$2,75 I_n$, не более</th> <th>$4 I_n$, не более</th> <th>$10 I_n$, не более</th> </tr> </thead> <tbody> <tr> <td>От 50 мА до 5 А включ.</td> <td>4 ч</td> <td>5 с</td> <td>300 мс</td> <td>30 мс</td> <td>4 мс</td> </tr> </tbody> </table> <p>Отключающая способность Номинальная отключающая способность: 50 А. Испытание проводят при переменном и постоянном токе с использованием схемы для испытаний на отключающую способность, представленной на рисунке 3.</p> <p>Испытание на износоустойчивость Проводят в течение 100 ч минимум при непрерывном токе, составляющем 0,8 номинального тока, в соответствии с методом испытания В (9.4.3).</p> <p>Испытание контактных выводов субминиатюрной плавкой вставки Контактные выводы должны быть проверены в соответствии с требованиями 8.3: а) на воздействие растягивающей силы; б) на изгиб.</p> <p>Испытание субминиатюрной плавкой вставки на перегрев Начальный ток в соответствии с требованиями 9.7 должен быть равен I_n.</p> <p>П р и м е ч а н и е — Максимальная рабочая температура окружающей среды $+85$ °С. При работе субминиатюрной плавкой вставки в таких условиях токовая нагрузка должна быть снижена до $0,9 I_n$.</p>			Номинальный ток	I_n , не менее	$2 I_n$, не более	$2,75 I_n$, не более	$4 I_n$, не более	$10 I_n$, не более	От 50 мА до 5 А включ.	4 ч	5 с	300 мс	30 мс	4 мс
Номинальный ток	I_n , не менее	$2 I_n$, не более	$2,75 I_n$, не более	$4 I_n$, не более	$10 I_n$, не более									
От 50 мА до 5 А включ.	4 ч	5 с	300 мс	30 мс	4 мс									

**Выводы**

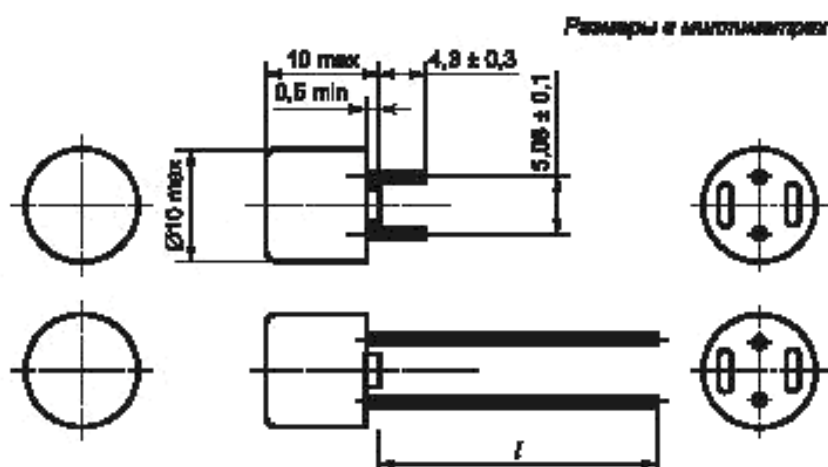
- а) Длина выводов l позволяет осуществлять упаковку плавких вставок в ленту.
 б) Вывод должен проходить через отверстие диаметром 1 мм и иметь минимальную номинальную площадь поперечного сечения $0,150 \text{ мм}^2$.
 в) Форма поперечного сечения вывода произвольная.

Номинальный ток*	Номинальное напряжение, В	Максимальное падение напряжения, мВ	Максимальная установившаяся мощность рассеяния, мВт**
50 мА	250	850	112
63 мА		750	124
80 мА		650	137
100 мА		600	158
125 мА		550	180
160 мА		500	210
200 мА		480	252
250 мА		440	289
315 мА		400	331
400 мА		370	389
500 мА		350	459
630 мА		320	529
800 мА		300	630
1 А		280	735
1,25 А		280	919
1,6 А		250	1050
2 А		240	1260
2,5 А		200	1313
3,15 А		180	1488
4 А		160	1680
5 А	150	1969	

* Промежуточные значения выбирают из ряда $R 20$ или $R 40$.

** Измеряют после того как ток, равный номинальному току I_n , в течение 1 ч пропускают через субминиатюрную плавкую вставку.

	Субминиатюрные плавкие вставки Быстродействующие Низкая отключающая способность	Стандартный лист 3 Страница 2																						
<p>Маркировка На субминиатюрной плавкой вставке должны быть проставлены следующие маркировочные данные:</p> <p>а) номинальный ток; б) номинальное напряжение; с) марка изготовителя или товарный знак; д) условное обозначение быстродействующей плавкой вставки F.</p> <p>Ампер-секундная характеристика Время до образования дуги должно быть в следующих пределах:</p> <table border="1" data-bbox="189 640 1332 824"> <thead> <tr> <th rowspan="2">Номинальный ток</th> <th rowspan="2">$2 I_n$, не более</th> <th colspan="2">$2,75 I_n$</th> <th colspan="2">I_n</th> <th rowspan="2">I_n, не более</th> </tr> <tr> <th>Не менее</th> <th>Не более</th> <th>Не менее</th> <th>Не более</th> </tr> </thead> <tbody> <tr> <td>От 50 мА до 5 А включ.</td> <td>30 мин</td> <td>10 мс</td> <td>3 с</td> <td>3 мс</td> <td>300 мс</td> <td>20 мс</td> </tr> </tbody> </table> <p>Отключающая способность Номинальная отключающая способность: 30 А или $10 I_n$ (выбирают большее значение), испытание проводят при переменном токе с использованием схемы для испытаний на отключающую способность, представленной на рисунке 3.</p> <p>Испытание на износоустойчивость Проводят 100 циклов при номинальном токе в соответствии с методом А (9.4.2). Затем через плавкую вставку в течение 1 ч пропускают ток, превышающий номинальный в 1,5 раза.</p> <p>Испытание контактных выводов субминиатюрной плавкой вставки Контактные выводы должны быть проверены в соответствии с требованиями 8.3:</p> <p>а) на воздействие растягивающей силы; б) на воздействие сжимающей силы; с) на изгиб (проводят только в том случае, если длина выводов превышает 5 мм).</p> <p>Испытание субминиатюрной плавкой вставки на перегрев Начальный ток в соответствии с требованиями 9.7 должен быть равен $1,5 I_n$.</p> <p>П р и м е ч а н и е — Максимальная рабочая температура окружающей среды +85 °С. При работе субминиатюрной плавкой вставки в таких условиях токовая нагрузка должна быть снижена до $0,9 I_n$.</p>							Номинальный ток	$2 I_n$, не более	$2,75 I_n$		I_n		I_n , не более	Не менее	Не более	Не менее	Не более	От 50 мА до 5 А включ.	30 мин	10 мс	3 с	3 мс	300 мс	20 мс
Номинальный ток	$2 I_n$, не более	$2,75 I_n$		I_n		I_n , не более																		
		Не менее	Не более	Не менее	Не более																			
От 50 мА до 5 А включ.	30 мин	10 мс	3 с	3 мс	300 мс	20 мс																		

**Выводы**

- а) Длина выводов l позволяет осуществлять упаковку плавких вставок в ленту.
 б) Вывод должен проходить через отверстие диаметром 1 мм и иметь минимальную номинальную площадь поперечного сечения $0,150 \text{ мм}^2$.
 в) Форма поперечного сечения вывода произвольная.

Номинальный ток*	Номинальное напряжение, В	Максимальное падение напряжения, мВ	Максимальная установившаяся мощность рассеяния, мВт**
40 мА	250	600	150
50 мА		550	155
63 мА		480	160
80 мА		400	165
100 мА		350	170
125 мА		300	180
160 мА		280	190
200 мА		260	200
250 мА		240	220
315 мА		220	250
400 мА		200	280
500 мА		190	310
630 мА		180	360
800 мА		160	430
1 А		140	500
1,25 А		130	600
1,6 А		120	730
2 А		100	870
2,5 А		100	1000
3,15 А		100	1200
4 А	100	1400	

* Промежуточные значения выбирают из ряда $R 20$ или $R 40$.

** Измеряют после того как ток, равный номинальному току I_n , в течение 1 ч пропускают через субминиатюрную плавкую вставку.

	Субминиатюрные плавкие вставки Быстродействующие Низкая отключающая способность	Стандартный лист 4 Страница 2
--	---	----------------------------------

Маркировка

На субминиатюрной плавкой вставке должны быть проставлены следующие маркировочные данные:

- a) номинальный ток;
- b) номинальное напряжение;
- c) марка изготовителя или товарный знак;
- d) условное обозначение замедленной плавкой вставки T.

Ампер-секундная характеристика

Время до образования дуги должно быть в следующих пределах:

Номинальный ток	2 I _n , не более	2,75 I _n		4 I _n		10 I _n	
		Не менее	Не более	Не менее	Не более	Не менее	Не более
От 40 мА до 4 А включ.	2 мин	400 мс	10 с	150 мс	3 мс	20 мс	150 мс

Испытание при температуре (70 ± 2) °С.

В течение 1 ч через плавкие вставки пропускают ток 1,0 I_n, при этом плавкие вставки не должны срабатывать.

Отключающая способность

Номинальная отключающая способность: 35 А или 10 I_n (выбирают большее значение), испытание проводят при переменном токе с использованием схемы для испытаний на отключающую способность, представленной на рисунке 3.

Испытание на износоустойчивость

Проводят 100 циклов при номинальном токе в соответствии с методом А (9.4.2). Затем через плавкую вставку в течение 1 ч пропускают ток, превышающий номинальный в 1,5 раза.

Испытание контактных выводов субминиатюрной плавкой вставки

Контактные выводы должны быть проверены в соответствии с требованиями 8.3:

- a) на воздействие растягивающей силы;
- b) на воздействие сжимающей силы;
- c) на изгиб (проводят только в том случае, если длина выводов превышает 5 мм).

Испытание субминиатюрной плавкой вставки на перегрев

Начальный ток в соответствии с требованиями 9.7 должен быть равен 1,5 I_n.

П р и м е ч а н и е — Максимальная рабочая температура окружающей среды +85 °С. При работе субминиатюрной плавкой вставки в таких условиях токовая нагрузка должна быть снижена до 0,9 I_n.

Ключевые слова: миниатюрные плавкие предохранители, субминиатюрные плавкие вставки, требования к электрическим параметрам, маркировка, конструкция, размеры, испытания, стандартные листы

Редактор *В.В. Космин*
Технический редактор *В.Н. Прусакова*
Корректор *В.Е. Нестерова*
Компьютерная верстка *Л.А. Круговой*

Сдано в набор 16.05.2014. Подписано в печать 28.05.2014. Формат 60×84^{1/8}. Гарнитура Ариал.
Усп. печ. л. 2,79. Уч.-изд. л. 2,15. Тираж 40 экз. Зак. 2178.

Издано и отпечатано во ФГУП «СТАНДАРТИНФОРМ», 123995 Москва, Гранатный пер., 4.
www.gostinfo.ru info@gostinfo.ru