
МЕЖГОСУДАРСТВЕННЫЙ СОВЕТ ПО СТАНДАРТИЗАЦИИ, МЕТРОЛОГИИ И СЕРТИФИКАЦИИ
(МГС)
INTERSTATE COUNCIL FOR STANDARDIZATION, METROLOGY AND CERTIFICATION
(ISC)

МЕЖГОСУДАРСТВЕННЫЙ
СТАНДАРТ

ГОСТ
IEC 60127-6—
2013

ПРЕДОХРАНИТЕЛИ МИНИАТЮРНЫЕ ПЛАВКИЕ

Часть 6 Держатели предохранителей с миниатюрной плавкой вставкой

(IEC 60127-6:1994, IDT)

Издание официальное



Москва
Стандартинформ
2014

Предисловие

Цели, основные принципы и порядок проведения работ по межгосударственной стандартизации установлены ГОСТ 1.0–92 «Межгосударственная система стандартизации. Основные положения» и ГОСТ 1.2—2009 «Межгосударственная система стандартизации. Стандарты межгосударственные, правила и рекомендации по межгосударственной стандартизации. Правила разработки, принятия, применения, обновления и отмены»

Сведения о стандарте

1 ПОДГОТОВЛЕН Научно-производственным республиканским унитарным предприятием «Белорусский государственный институт стандартизации и сертификации» (БелГИСС)

2 ВНЕСЕН Федеральным агентством по техническому регулированию и метрологии

3 ПРИНЯТ Евразийским советом по стандартизации, метрологии и сертификации (протокол от 27 сентября 2013 г. № 59-П)

За принятие стандарта проголосовали:

Краткое наименование страны по МК (ИСО 3166) 004–97	Код страны по МК (ИСО 3166) 004–97	Сокращенное наименование национального органа по стандартизации
Армения	AM	Минэкономики Республики Армения
Беларусь	BY	Госстандарт Республики Беларусь
Киргизия	KG	Кыргызстандарт
Молдова	MD	Молдова-Стандарт
Россия	RU	Росстандарт
Таджикистан	TJ	Таджикстандарт
Узбекистан	UZ	Узстандарт

4 Приказом Федерального агентства по техническому регулированию и метрологии от 2014 г. № 129-ст межгосударственный стандарт ГОСТ IEC 60127—2013 введен в действие в качестве национального стандарта Российской Федерации с 01 января 2015 г.

5 Настоящий стандарт идентичен международному стандарту IEC 60127-6:1994 Miniature fuses. Part 6. Fuse-holders for miniature fuse-links (Предохранители миниатюрные плавкие. Часть 6. Держатели предохранителей с миниатюрной плавкой вставкой), включая его изменения Amd1:1996 и Amd2:2002.

Международный стандарт разработан подкомитетом 32С «Миниатюрные предохранители» технического комитета по стандартизации IEC/TC 32 «Предохранители».

Перевод с английского языка (en).

Сведения о соответствии межгосударственных стандартов ссылочным международным стандартам даны в приложении ДА.

Степень соответствия – идентичная (IDT)

6 ВВЕДЕН ВПЕРВЫЕ

Информация об изменениях к настоящему стандарту публикуется в ежегодном информационном указателе «Национальные стандарты», а текст изменений и поправок – в ежемесячном информационном указателе «Национальные стандарты». В случае пересмотра (замены) или отмены настоящего стандарта соответствующее уведомление будет опубликовано в ежемесячном информационном указателе «Национальные стандарты». Соответствующая информация, уведомление и тексты размещаются также в информационной системе общего пользования – на официальном сайте Федерального агентства по техническому регулированию и метрологии в сети Интернет

© Стандартинформ, 2014

В Российской Федерации настоящий стандарт не может быть полностью или частично воспроизведен, тиражирован и распространен в качестве официального издания без разрешения Федерального агентства по техническому регулированию и метрологии

III

Содержание

1 Область применения.....	1
2 Нормативные ссылки	2
3 Определения.....	4
4 Общие требования	5
5 Классификация держателей предохранителей и их номинальные параметры.....	6
6 Маркировка	6
7 Информация для потребителей держателей предохранителей	6
8 Общие условия проведения испытаний	6
9 Защита от поражения электрическим током.....	9
10 Зазоры и пути утечки.....	10
11 Требования к электрическим параметрам.....	12
12 Требования к механическим параметрам.....	16
13 Требования к тепловым параметрам.....	21
14 Износостойкость.....	26
15 Дополнительные требования.....	26
Приложение А (обязательное) Испытательная печатная плата для номинальных токов от 6,3 до 10 А.....	28
Приложение В (обязательное) Испытания типа, последовательность проведения испытаний и число испытательных образцов.....	29
Приложение С (справочное) Координация изоляции	30
Приложение D (справочное) Дополнительные испытания и требования.....	31
Приложение E (справочное) Информация для правильного применения держателей предохранителей	32
Приложение ДА (справочное) Сведения о соответствии межгосударственных стандартов ссылочным международным стандартам	33

ПРЕДОХРАНИТЕЛИ МИНИАТЮРНЫЕ ПЛАВКИЕ
Часть 6
Держатели предохранителей с миниатюрной плавкой вставкой

Miniature fuses
 Part 6
 Fuse-holders for miniature fuse-links

Дата введения — 2015—01—01

1 Область применения

1.1 Настоящий стандарт распространяется на держатели предохранителей с миниатюрной трубчатой плавкой вставкой в соответствии с IEC 60127-2 и субминиатюрной плавкой вставкой в соответствии с IEC 60127-3 для защиты электрических приборов, электронной аппаратуры и их составных частей, обычно предназначенных для применения внутри помещений. Примеры типов держателей предохранителей с различными характеристиками приведены в таблице 1.

Таблица 1 — Характеристики держателей предохранителей закрытого и открытого типов

1	Виды монтажа
1.1	Монтаж на панели и основании
1.2	Монтаж на печатной плате
2	Методы крепления
2.1	Методы крепления на панели
2.1.1	Крепление при помощи фиксирующей гайки (гайка с резьбой)
2.1.2	Крепление при помощи запирающего механизма
2.1.2.1	Основание предохранителя с пружинной системой, являющейся его неотъемлемой частью
2.1.2.2	Основание предохранителя с отдельной пружинной гайкой (гайка, изготовленная, например, из тонкой пружинной стали, имеющая выемки и предназначенная для сопряжения с парной деталью)
2.2	Методы крепления на печатной плате (ПП)
2.2.1	Крепление с помощью пайки
2.2.2	Крепление с помощью штекерного соединения с платой
3	Методы установки держателя плавкой вставки в основание плавкого предохранителя
3.1	Резьбовое соединение
3.2	Байонетное соединение
3.3	Втычное соединение
4	Типы выводов
4.1	Резьбовые выводы
4.2	Паяемые выводы
4.3	Быстросоединяемые выводы
4.4	Другие беспаячные выводы — обжимные выводы, вывод под накрутку
5	Защита от поражения электрическим током
5.1	Держатель предохранителя, конструкция которого не обеспечивает защиту от поражения электрическим током
5.2	Держатель предохранителя, конструкция которого обеспечивает защиту от поражения электрическим током
5.3	Держатель предохранителя, конструкция которого обеспечивает усиленную защиту от поражения электрическим током
Примечание — Данный перечень не является исчерпывающим, и держатели плавких предохранителей, не вошедшие в данный перечень, необязательно исключаются из области применения настоящего стандарта	

Настоящий стандарт распространяется на держатели плавких предохранителей со следующими номинальными параметрами:

- максимальный номинальный ток 16 А;
- максимальное номинальное напряжение 1500 В постоянного или 1000 В переменного тока;
- высота над уровнем моря до 2000 м, если не указано иное.

1.2 Цель настоящего стандарта — установить единые требования безопасности и оценки электрических, механических, тепловых и климатических параметров держателей плавких предохранителей и их совместимости с плавкими вставками.

2 Нормативные ссылки

Для применения настоящего стандарта необходимы следующие ссылочные стандарты. Для датированных ссылок применяют только указанное издание ссылочного стандарта. Для недатированных ссылок применяют последнее издание ссылочного стандарта (включая все его изменения).

IEC 60050-441:1984¹⁾ International Electrotechnical Vocabulary. Part 441: Chapter 441: Switchgear, controlgear and fuses (Международный электротехнический словарь. Часть 441. Коммутационная аппаратура, аппаратура управления и предохранители)

Изменение 1 (2000)

IEC 60050-581:2008 International Electrotechnical Vocabulary - Part 581: Electromechanical components for electronic equipment (Международный электротехнический словарь. Глава 581. Электромеханические компоненты для электронной аппаратуры)

IEC 60060-1:2010 High-voltage test techniques - Part 1: General definitions and test requirements (Методы испытаний высоким напряжением. Часть 1. Общие определения и требования к испытаниям)

IEC 60060-2:2010²⁾ High-voltage test techniques - Part 2: Measuring systems (Методы испытаний высоким напряжением. Часть 2. Система измерений)

IEC 60060-3:2006 High-voltage test techniques - Part 3: Definitions and requirements for on-site testing (Методы испытаний высоким напряжением. Часть 3. Определения и требования к испытаниям на месте эксплуатации оборудования)

IEC 60068-1:1988 Environmental testing; part 1: general and guidance (Испытания на воздействие внешних факторов. Часть 1. Общие положения и руководство)

IEC 60068-2-1:2007 Environmental testing - Part 2-1: Tests - Test A: Cold (Испытания на воздействие внешних факторов. Часть 2-1. Испытания. Испытание А. Холод)

IEC 60068-2-2:2007 Environmental testing - Part 2-2: Tests - Test B: Dry heat (Испытания на воздействие внешних факторов. Часть 2-2. Испытания. Испытание В. Сухое тепло)

IEC 60068-2-78:2012³⁾ Environmental testing - Part 2-78: Tests - Test Cab: Damp heat, steady state (Испытания на воздействие внешних факторов. Часть 2-78. Испытания. Испытание Cab. Влажное тепло, постоянный режим)

IEC 60068-2-6:2007 Environmental testing - Part 2-6: Tests - Test Fc: Vibration (sinusoidal) (Испытания на воздействие внешних факторов. Часть 2-6. Испытания. Испытание Fc. Вибрация (синусоидальная))

IEC 60068-2-20:2008 Environmental testing - Part 2-20: Tests - Test T: Test methods for solderability and resistance to soldering heat of devices with leads (Испытания на воздействие внешних факторов. Часть 2-20. Испытания. Испытание Т: Испытание на паяемость и сопротивление устройств теплоте пайки припоями свинца)

IEC 60068-2-21:2006 Environmental testing - Part 2-21: Tests - Test U: Robustness of terminations and integral mounting devices (Испытания на воздействие внешних факторов. Часть 2-21. Испытания. Испытание U. Прочность выводов и неразъемных устройств)

IEC 60068-2-27:2008 Environmental testing - Part 2-27: Tests - Test Ea and guidance: Shock (Испытания на воздействие внешних факторов. Часть 2-27. Испытания. Испытание Ea и руководство. Удар)

IEC 60068-2-45:1980 Basic environmental testing procedures. Part 2. Tests. Test XA and guidance: immersion in cleaning solvents (Испытания на воздействие внешних факторов. Часть 2. Испытания. Испытание XA и руководство. Погружение в очищающие растворители)

¹⁾ Действует взамен IEC 60291:1969

²⁾ Действует взамен IEC 60060-4:1977

³⁾ Действует взамен IEC 60068-2-3:1969

IEC 60068-2-47:2005 Environmental testing - Part 2-47: Test - Mounting of specimens for vibration, impact and similar dynamic tests (Испытания на воздействие внешних факторов. Часть 2-47. Испытания. Установка компонентов, оборудования и других изделий для испытаний на вибрацию, удар и для подобных динамических испытаний)

IEC 60112:2009 Method for the determination of the proof and the comparative tracking indices of solid insulating materials (Метод определения контрольного и сравнительного индексов трекинговости твердых изоляционных материалов)

IEC 60127-1:2006 Miniature fuses - Part 1: Definitions for miniature fuses and general requirements for miniature fuse-links (Предохранители плавкие миниатюрные. Часть 1. Определения для миниатюрных плавких предохранителей и общие требования к миниатюрным плавким вставкам)

IEC 60127-2:2010 Miniature fuses - Part 2: Cartridge fuse-links (Предохранители плавкие миниатюрные. Часть 2. Патронные плавкие вставки)

IEC 60127-3:1988 Miniature fuses; part 3: sub-miniature fuse-links (Предохранители плавкие миниатюрные. Часть 3. Сверхминиатюрные плавкие вставки)

IEC 60216-1:2001 Electrical insulating materials. Properties of thermal endurance. Part 1. Ageing procedures and evaluation of test results (Материалы электроизоляционные. Свойства термостойкости. Часть 1. Процедуры старения и оценка результатов испытания)

IEC 60260:1968⁴⁾ Test enclosures of non-injection type constant relative humidity (Испытательные камеры неинжекционного типа для получения постоянной относительной влажности)

IEC 60364-4-44:2007⁵⁾ Low-voltage electrical installations - Part 4-44: Protection for safety - Protection against voltage disturbances and electromagnetic disturbances (Электроустановки низковольтные. Часть 4-44. Защита в целях безопасности. Защита от резких отклонений напряжения и электромагнитных помех)

IEC 60512-15⁶⁾ (все части) Connectors for electronic equipment - Tests and measurements (Соединители для электронной аппаратуры. Испытания и измерения)

IEC 60512-16⁷⁾ (все части) Connectors for electronic equipment - Tests and measurements (Соединители для электронной аппаратуры. Испытания и измерения)

IEC 60529:2001 Degrees of protection provided by enclosures (IP code) (Степени защиты, обеспечиваемые оболочками (IP Code))

IEC 60664-1:2007 Insulation coordination for equipment within low-voltage systems - Part 1: Principles, requirements and tests (Координация изоляции для оборудования низковольтных систем. Часть 1. Принципы, требования и испытания)

IEC 60695-2-2:1991⁸⁾ Fire hazard testing; part 2: test method; section 2: needle-flame test (Испытание на пожароопасность. Часть 2. Методы испытаний. Испытания инжекционной горелкой)

IEC 60068-2-75:1997⁹⁾ Environmental testing - Part 2: Tests - Test Eh: Hammer tests (Испытательное пружинное ударное устройство и его калибровка)

IEC 60999-1:1999 Connecting devices. Electrical copper conductors. Safety requirements for screw-type and screwless-type clamping units. Part 1. General requirements and particular requirements for clamping units for conductors from 0,2 mm² up to 35 mm² (included) (Устройства соединительные. Провода электрические медные. Требования безопасности к винтовым и безвинтовым контактным зажимам. Часть 1. Общие и дополнительные требования к зажимам для проводов с площадью поперечного сечения от 0,2 до 35 кв. мм (включительно))

IEC 61140:2009 Protection against electric shock - Common aspects for installation and equipment (Защита от поражения электрическим током. Общие положения для установок и оборудования)

IEC 61210:2010 Connecting devices - Flat quick-connect terminations for electrical copper conductors - Safety requirements (Устройства присоединительные. Зажимы плоские быстросоединяемые для медных электрических проводников. Требования безопасности)

ISO 3:1973 Preferred numbers-series of preferred numbers (Предпочтительные числа. Ряды предпочтительных чисел)

ISO 1302:2002 Geometrical Product Specifications (GPS) -- Indication of surface texture in technical product documentation (Технические требования к геометрическим параметрам продукции (GPS). Обозначение шероховатости поверхностей в документации на техническую продукцию)

⁴⁾ Действует только для применения настоящего стандарта

⁵⁾ Действует взамен IEC 60364-4-44:1990

⁶⁾ Действует взамен IEC 60512-8:1993

⁷⁾ Действует взамен IEC 60512-8:1993

⁸⁾ Действует только для применения настоящего стандарта

⁹⁾ Действует взамен IEC 60817:1984

3 Термины и определения

Определения общих терминов, используемых в настоящем стандарте, соответствуют IEC 60050-441, IEC 60050-581 и IEC 60664-1.

Определения терминов, используемых в настоящем стандарте, касающиеся плавких вставок соответствуют IEC 60050-441, IEC 60050-581 и IEC 60127-1

В настоящем стандарте применяют следующие термины с соответствующими определениями:

3.1 Держатели плавких предохранителей

3.1.1 **основание плавкого предохранителя** (fuse-base): См. 3.10 IEC 60127-1.

3.1.2 **держатель плавкой вставки** (fuse-carrier): См. 3.12 IEC 60127-1.

3.1.3 **держатель плавкого предохранителя** (fuse-holder): Соединение, состоящее из основания плавкого предохранителя и держателя плавкой вставки.

Примечание — В конструкциях держателей предохранителей, где основание плавкого предохранителя и держатель плавкой вставки являются неразъемными частями, держатель предохранителя может состоять только из основания плавкого предохранителя без держателя плавкой вставки.

3.1.4 **держатель предохранителя закрытого типа** (unexposed fuse-holder): Держатель предохранителя с контактами в закрытом исполнении.

3.1.5 **держатель предохранителя открытого типа** (exposed fuse-holder): Держатель предохранителя с контактами в открытом исполнении (например, зажимы).

3.2 **номинальный параметр** (rating): См. 3.16 IEC 60127-1.

3.3 **номинальная допустимая мощность (держателя предохранителя)** (rating power acceptance) (of a fuse-holder): Значение допустимой мощности держателя предохранителя, установленное изготовителем.

Примечание — Это значение максимальной мощности рассеивания, создаваемой установленной эталонной плавкой вставкой при проведении испытаний, которую может выдержать держатель предохранителя при номинальном токе без превышения заданной температуры. Номинальная допустимая мощность устанавливается при температуре окружающей среды 23 °С и заданной температуре.

3.4 **номинальный ток (держателя предохранителя)** (rating current) (of a fuse-holder): Значение тока держателя предохранителя, установленное изготовителем в соответствии с которым задается номинальная допустимая мощность.

3.5 **номинальное напряжение (держателя предохранителя)** (rating voltage) (of a fuse-holder): Значение напряжения держателя предохранителя, установленное изготовителем, в соответствии с которым задаются рабочие и эксплуатационные характеристики.

3.6 **координация изоляции** (insulation co-ordination): Корреляция изоляционных характеристик электрического оборудования с учетом ожидаемой микросреды и других действующих нагрузок.

3.7 **выдерживаемое импульсное напряжение** (impulse withstand voltage): Наибольшее амплитудное значение импульсного напряжения установленной формы и полярности, не вызывающее пробоя в заданных условиях.

3.8 **категория перенапряжения** (overvoltage category): Числовая характеристика условий переходного перенапряжения. Установленные категории приведены в приложении С.1.

3.9 **загрязнение** (pollution): Любое присутствие инородных веществ, твердых, жидких или газообразных, которое может понизить электрическую прочность или поверхностное сопротивление изоляции.

3.10 **степень загрязнения** (pollution degree): Числовая характеристика возможного загрязнения микросреды. Установленные степени загрязнения приведены в приложении С.2.

3.11 **микросреда** (micro-environment): Непосредственная среда вокруг изоляции, оказывающая влияние на значения путей утечки.

3.12 **воздушный зазор** (clearance): Наименьшее расстояние между двумя токопроводящими частями, измеренное по воздуху.

3.13 **путь утечки** (creepage distance): Наименьшее расстояние между двумя токопроводящими частями, измеренное по поверхности изоляционного материала.

3.14 **твердая изоляция** (solid insulation): Твердый изоляционный материал, помещенный между двумя токопроводящими частями.

3.15 **сравнительный индекс трекинговости (СИТ)** (comparative tracking index (CTI)): Определение сравнительного индекса трекинговости в соответствии с IEC 60112 проводится для сравнения характеристик различных изоляционных материалов в условиях проведения испытаний,

когда горизонтальную поверхность материала подвергают воздействию жидкого загрязнителя, вызывая электропроводность электролита. Группы материалов и их численные значения СИТ приведены в приложении С.3.

3.16 токоведущая часть (live part): Проводник или токопроводящая часть, по которой при нормальной эксплуатации протекает ток.

3.17 доступная часть (accessible part): Доступная часть или доступная поверхность означают часть или поверхность, к которой можно прикоснуться стандартным испытательным пальцем по IEC 60529, когда держатель предохранителя установлен и работает как при нормальной эксплуатации, например, на передней панели устройства.

3.18 класс защиты держателей предохранителей от поражения электрическим током (fuse-holder electric shock protection categories): Обозначение, характеризующее уровень защиты от поражения электрическим током держателя предохранителя.

3.19 максимальная температура окружающей среды (maximum ambient air temperature): Максимальная температура окружающего воздуха, которую может выдержать держатель предохранителя при номинальной допустимой мощности, установленной изготовителем, без превышения максимально допустимых температур на доступных и недоступных поверхностях держателя предохранителя.

3.20 относительный температурный индекс (relative temperature index): В соответствии с IEC 60216-1 это температурный индекс испытуемого материала, определяемый из срока службы, соответствующего известному температурному индексу стандартного образца при условии, что оба материала подвергаются одним и тем же процедурам старения и оценки при сравнительном испытании.

3.21 Виды изоляции

Примечание — Более подробная информация приведена в IEC 61140 и IEC 60664-1.

3.21.1 функциональная изоляция (functional insulation): Изоляция между токоведущими частями, которая необходима только для надлежащей работы оборудования.

3.21.2 основная изоляция (basic insulation): Изоляция токоведущих частей, предназначенная для основной защиты от поражения электрическим током.

Примечание — Основная изоляция не обязательно включает в себя изоляцию, используемую исключительно для функционального назначения.

3.21.3 дополнительная изоляция (supplementary insulation): Независимая изоляция, примененная в дополнение к основной изоляции для обеспечения защиты от поражения электрическим током при нарушении основной изоляции.

3.21.4 двойная изоляция (double insulation): Изоляция, включающая основную и дополнительную изоляцию.

3.21.5 усиленная изоляция (reinforced insulation): Единая система изоляции токоведущих частей, обеспечивающая степень защиты от поражения электрическим током, эквивалентную двойной изоляции в условиях, указанных в соответствующих стандартах IEC.

Примечание — Единая система изоляции не предполагает, что изоляция должна быть в виде одной однородной части. Она может состоять из нескольких слоев, которые нельзя испытывать отдельно в качестве основной или дополнительной изоляции.

3.22 недоступная часть (inaccessible part (inaccessible surface)): Часть или поверхность внутри оборудования, к которой нельзя прикоснуться стандартным испытательным пальцем по IEC 60529.

4 Общие требования

Держатели предохранителей должны быть запроектированы и изготовлены так, чтобы при нормальной эксплуатации, будучи установленными в соответствии с руководством по эксплуатации, они функционировали, не создавая опасности для потребителей или окружающей среды.

В общем случае соответствие проверяют проведением всех установленных испытаний.

5 Классификация держателей предохранителей и их номинальные параметры

В таблице 2 приведены значения номинальных параметров и типы и держателей предохранителей.

Т а б л и ц а 2 — Значения номинальных параметров и типы и держателей предохранителей

Номер пункта	Номинальные параметры, типы держателей предохранителей	Для держателей плавких вставок, соответствующих	
		IEC 60127-2	IEC 60127-3
5.1	Номинальное напряжение	250 В	125 и 250 В
5.2	Номинальный ток	6,3/10 А	5 А
5.3	Номинальная допустимая мощность при температуре окружающего воздуха $T_{A1} = 23\text{ }^{\circ}\text{C}$	1,6/2,5/4 Вт	1,6/2,5 Вт
5.4	Защита держателей предохранителей от поражения электрическим током	Категория PC 1 Категория PC 2 Категория PC 3	
5.5	Защита оборудования от поражения электрическим током в соответствии с IEC 61140	Класс I или II	
5.6	Координация изоляции в соответствии с IEC 60664-1: а) категория перенапряжения б) степень загрязнения в) сравнительный индекс трекинговости (СИТ)	II или III 2 или 3 СТИ ≥ 150	

Примечание — Если необходимы иные значения номинальных параметров (напряжение, ток, допустимая мощность), то они выбираются из серии R10 в соответствии с ISO 3. Для различных типов держателей предохранителей (5.6) могут быть установлены иные значения.

Полную информацию о номинальных параметрах и типах держателей предохранителей предоставляет изготовитель в соответствии с требованиями, указанными в приложении Е.

6 Маркировка

На держатели предохранителей следует наносить наименование или торговую марку изготовителя, артикул или тип.

Изготовитель может проставить дополнительную маркировку, включая данные о номинальном напряжении в вольтах, допустимой мощности в ваттах и номинальном токе в амперах (...), например, 250 В (4 Вт/6,3 А).

Дополнительные данные не должны быть размещены на передней части держателя предохранителя.

Примечание — Это делается для предотвращения установки плавкой вставки с неподходящей номинальной характеристикой при замене.

Маркировка должна быть разборчивой, легко читаемой и стойкой.
Соответствие проверяют внешним осмотром и испытанием согласно 6.2 IEC 60127-1.

7 Информация для потребителя держателей плавких предохранителей

Применяют приложение Е настоящего стандарта.

8 Общие условия проведения испытаний

8.1 Характер испытаний

Испытания, проводимые в соответствии с настоящим стандартом, являются испытаниями типа.

Если требуется провести приемочные испытания, рекомендуется выбирать их из испытаний типа, установленных в настоящем стандарте.

8.2 Нормальные климатические условия проведения испытаний

Если не оговорено иное, все испытания следует проводить в нормальных климатических условиях испытаний, соответствующих 7.1 IEC 60127-1.

8.3 Подготовка испытуемых образцов

Если не оговорено иное, перед проведением испытаний образцы следует выдержать в нормальных климатических условиях испытаний не менее 4 ч.

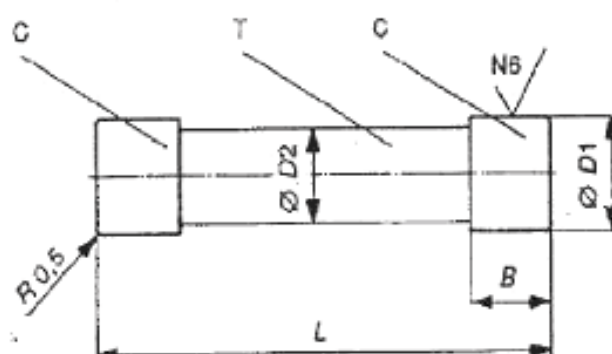
8.4 Род тока

Для переменного тока испытательное напряжение должно быть практически синусоидальным с частотой от 45 до 62 Гц.

8.5 Калибры и эталонные плавкие вставки для проведения испытаний

8.5.1 Калибры и эталонные плавкие вставки в соответствии с IEC 60127-2.

При проведении испытаний, требующих применения калибров, следует использовать калибры в соответствии с таблицей 3.



Примечание — Обозначение шероховатости соответствует ISO 1302.

Рисунок 1 — Габаритные размеры калибров и эталонной плавкой вставки

Таблица 3 — Размеры и материалы калибров в соответствии с IEC 60127-2

Тип трубчатой плавкой вставки			L, мм	D1, мм	D2, мм	B, мм	Масса, г	Материал элемента	
Размер, мм	Номер калибра	Размер						С	Т
5×20	1	Макс.	20,54 _{-0,04}	5,3 ^{+0,01}	4,2±0,1	5 ^{+0,1}	—	Сталь закаленная ¹⁾	
	2	Мин.	19,46 ^{+0,04}	5,0 _{-0,01}	4,2±0,1	5 ^{+0,1}	2,5	Латунь ²⁾	
	3	—	20,54 _{-0,04}	5,3 ^{+0,01}	4,2	6,2 ^{+0,1}	—	Латунные наконечники ²⁾	Стекло- или керамическая трубка
6,3×32	4	Макс.	32,64 _{-0,04}	6,45 ^{+0,01}	5,5±0,1	6 ^{+0,1}	—	Сталь закаленная ¹⁾	
	5	Мин.	30,96 ^{+0,04}	6,25 _{-0,01}	5,5±0,1	6 ^{+0,1}	6	Латунь ²⁾	
	6	—	32,64 _{-0,04}	6,45 ^{+0,01}	5,5	8,3 ^{+0,1}	—	Латунные наконечники ²⁾	Стекло- или керамическая трубка

¹⁾Содержание меди — от 58 до 70 %.

Примечание — Все испытуемые калибры-без плавящегося элемента.

Калибры или его части, выполненные из латуни, должны иметь покрытие из никеля толщиной 8 мкм и золота толщиной 4,5 мкм.

На концах калибров не должно быть отверстий.

Все калибры должны иметь однородный состав, за исключением калибров № 3 и 6.

При проведении испытаний, требующих применения эталонной плавкой вставки, следует использовать эталонную плавкую вставку в соответствии с таблицей 18 (см. IEC 60127-2).

Таблица 18 — Размеры и материалы эталонной плавкой вставки в соответствии с IEC 60127-2

Эталонная трубчатая плавкая вставка	L, мм	D1, мм	D2, мм	B, мм	Масса, г	Материал элемента	
						С	Т
5×20	19,46 ^{+0,04}	5,0 _{-0,01}	4,2±0,1	5 ^{+0,1}	2,5	Латунные наконечники ^{a)}	Керамическая трубка
6,3×32	30,96 ^{+0,04}	6,25 _{-0,01}	5,5±0,1	6 ^{+0,1}	6	Латунные наконечники ^{a)}	Керамическая трубка

^{a)} Содержание меди в латунном наконечнике составляет от 58 до 70 %, покрытие наконечника должно быть выполнено из никеля (гальваническое покрытие) толщиной 2 мкм.

На концах эталонной плавкой вставки не должно быть отверстий.

8.5.2 Калибры для плавких вставок со штыревыми выводами, соответствующих IEC 60127-3, диаметром (0,62±0,07) мм.

При проведении испытаний, требующих применение калибров, следует использовать калибры в соответствии с таблицей 4.

<i>Размеры в миллиметрах</i>	<i>Размеры в миллиметрах</i>
Рисунок 2 — Габаритные размеры калибров и эталонных плавких вставок, соответствующих стандартному листу 1	Рисунок 3 — Габаритные размеры калибров и эталонных плавких вставок, соответствующих стандартным листам 3 и 4

Таблица 4 — Размеры и материалы калибров для плавких вставок в соответствии с IEC 60127-3

Тип субминиатюрной плавкой вставки	Номер калибра	Размер	D, мм	P, мм	Материал	
					A	B
Стандартный лист 1	1	Макс.	0,70 _{-0,02} ⁰	2,54 ^{+0,17} _{-0,09}	Сталь ¹⁾	
	2	Мин.	0,55 _{-0,02} ⁰		Латунь ²⁾	
	3	—	0,70 _{-0,02} ⁰		Латунь ²⁾	Изоляционный материал

Продолжение таблицы 4

Тип субминиатюрной плавкой вставки	Номер калибра	Размер	D, мм	P, мм	Материал	
					A	B
Стандартные листы 3, 4	4	Макс.	$0,70_{-0,02}^0$	5,08±0,1	Сталь ¹⁾	
	5	Мин.	$0,55_{-0,02}^0$		Латунь ²⁾	
	6	—	$0,70_{-0,02}^0$		Латунь ²⁾	Изоляционный материал
¹⁾ Закаленная						
²⁾ Содержание меди — от 58 до 70 %.						
Примечание — Все остальные калибры - без плавящегося элемента						

Калибры или части из латуни должны иметь покрытие из никеля толщиной 8 мкм и золота толщиной 4,5 мкм.

При проведении испытаний, требующих применения эталонной плавкой вставки, следует использовать эталонную плавкую вставку в соответствии с таблицей 18 (см. IEC 60127-3).

Таблица 19 — Размеры и материалы эталонной плавкой вставки в соответствии с IEC 60127-3

Эталонная субминиатюрная плавкая вставка	D, мм	P, мм	Материал элемента	
			A	B
Стандартный лист 1	$0,55_{-0,02}^0$	$2,54_{-0,09}^{+0,17}$	Латунь ^{a)}	Латунь ^{a)}
Стандартные листы 3, 4	$0,55_{-0,02}^0$	5,08±0,1	Латунь ^{a)}	Латунь ^{a)}
^{a)} Содержание меди составляет от 58 до 70 %.				

8.6 Испытания типа

Соответствие держателя предохранителя требованиям настоящего стандарта следует подтверждать испытаниями типа.

Требуемые испытания типа, последовательность испытаний и число испытываемых образцов установлены в приложении В.

9 Защита от поражения электрическим током

9.1 Категория PC1: держатели предохранителей без защиты от поражения электрическим током

Держатели предохранителей категории PC1 применяют только в том случае, когда защита от поражения электрическим током предусмотрена соответствующими дополнительными средствами.

9.2 Категория PC2: держатели предохранителей с защитой от поражения электрическим током

9.2.1 Конструкцией держателей предохранителей должно быть предусмотрено, чтобы:

- токоведущие части, являлись недоступными в случае, если держатель предохранителя правильно смонтирован и установлен на передней панели аппаратуры с держателем плавкой вставки и калибрами № 3 или 6, соответствующим таблице 3 или 4, вставленным в основание плавкого предохранителя;

- токоведущие части не становились доступными во время установки или съема держателя плавкой вставки вручную или с применением инструмента либо после съема держателя плавкой вставки.

9.2.2 Соответствие проверяют при помощи стандартного испытательного пальца по IEC 60529. Испытательный палец прикладывают без применения усилия в каждом возможном положении. Если держатель предохранителя имеет держатель плавкой вставки, то во время испытания в держатель плавкой вставки следует вставить калибры № 3 или 6, соответствующие таблице 3 или 4. Рекомендуется использовать электрический индикатор с напряжением 40 В для показания наличия контакта с соответствующим элементом.

9.3 Категория PC3: держатели предохранителей с усиленной защитой от поражения электрическим током

Требования к данной категории такие же, как и для категория PC2, установлены в 9.2. Вместо стандартного испытательного пальца испытания проводят жестким испытательным проводом диаметром 1 мм в соответствии с требованиями таблицы 6 IEC 60529.

10 Зазоры и пути утечки

Зазоры и пути утечки следует проверять на правильно собранных и установленных как для нормальной эксплуатации держателях предохранителей, с применением калибров № 3 или 6, соответствующих таблице 3 или 4.

Соответствие проверяют измерением.

10.1 Минимальные требования к держателям предохранителей в соответствии с типом изоляции

Требования к держателям предохранителей в соответствии с типом их изоляции установлены в таблице 5.

Т а б л и ц а 5 — Типы изоляции между различными токоведущими и доступными частями

Изоляция между:	Тип изоляции				
	Функциональная	Основная	Дополнительная	Усиленная	Двойная
а) токоведущими частями с разным потенциалом б) токоведущими частями и металлической монтажной платой или другими металлическими частями, которые могут контактировать с монтажной платой, например, с приспособлениями для крепления оснований Толщина монтажной платы в соответствии с 11.1: - держатели предохранителей в соответствии с 10.1.1 - держатели предохранителей в соответствии с 10.1.2	X	X	(X)*	X	X
в) токоведущими частями и всеми частями, которых можно коснуться испытательным пальцем (доступные части): - держатели предохранителей в соответствии с 10.1.1 - держатели предохранителей в соответствии с 10.1.2		X	(X)*	X	X

* Дополнительную изоляцию применяют только в дополнение к основной изоляции, в то время как основная изоляция может применяться без дополнительной изоляции

10.1.1 Держатели предохранителей, предназначенные для оборудования класса I, должны

иметь основную изоляцию, по крайней мере, между токоведущими частями и доступными металлическими частями. Должны быть предусмотрены средства, дающие возможность установления надежного соединения металлических частей с целью защитного заземления оборудования, для использования в котором они предназначены.

10.1.2 Держатели предохранителей, предназначенные для оборудования класса II, должны иметь двойную или усиленную изоляцию между токоведущими частями и доступными частями.

10.2 Зазоры

Зазоры должны иметь такие размеры, чтобы держатели предохранителей выдерживали перенапряжение, которое может возникнуть при нормальной эксплуатации. Если необходимо провести испытание, то зазоры должны проверяться измерением размеров или выдерживаемого импульсного напряжения в соответствии с 11.1.5.

Если зазоры идентичны приведенным в таблицах 7А и 7В, то считается, что они удовлетворяют этому требованию. В этом случае проведение испытания выдерживаемым импульсным напряжением в соответствии с 11.1.5 не требуется.

Зазоры могут быть меньше значений, приведенных в таблицах 7А и 7В, но не меньше значений, определенных для однородных полей, соответствующих таблице А.1 для случая В по IEC 60664-1. В этом случае следует считать, что зазоры удовлетворяют этому требованию до тех пор, пока успешно проходят проверку выдерживаемого импульсного напряжения в соответствии с 11.1.5.

Следует считать, что зазоры со значениями меньше приведенных для однородных полей, соответствующих таблице А.1 для случая В по IEC 60664-1, не удовлетворяют этому требованию.

Т а б л и ц а 6 — Требуемое выдерживаемое импульсное напряжение для зазоров

Номинальное напряжение, В		Требуемое выдерживаемое импульсное напряжение $\dot{U}_{1,2/50}^{1)}$, кВ	
Категория перенапряжения		Рабочая, основная или дополнительная изоляция	Усиленная или двойная изоляция
II	III		
32	—	0,5	0,8
63	—	0,8	1,5
125	—	1,5	2,5
250	125	2,5	4,0
—	250	4,0	6,0

¹⁾В соответствии с IEC 60060-1 $\dot{U}_{1,2/50}$ определяет форму импульсного сигнала: длительность фронта 1,2 мкс и половина длительности среза импульса 50 мкс.
Примечание — В настоящее время значительно возрастает применение оборудования, работающего при напряжении ниже 125 В. Чтобы соответствовать требованиям IEC 60664-1, держатели предохранителей, предназначенные специально для таких низких напряжений, должны удовлетворять требованиям данной таблицы

Примечание — Необходимо учитывать, что технические требования к оборудованию могут дополняться или отличаться от требований, указанных в таблицах 6—8.

В таблицах 7А и 7В приведены минимальные размеры воздушных зазоров в зависимости от номинального напряжения, категории перенапряжения и установленной степени загрязнения.

Примечание — Минимальные размеры воздушных зазоров на высоте до 2000 м выше уровня моря указаны для неоднородных полей, соответствующих таблице А.1 IEC 60664-1.

Т а б л и ц а 7А — Категория перенапряжения II

Номинальное напряжение, В		Воздушный зазор, мм	
Функциональная, основная или дополнительная изоляция	Усиленная или двойная изоляция	Степень загрязнения	
		2	3
32	32	0,2	0,8
63	—	0,2	0,8
125	63	0,5	0,8
250	125	1,5	1,5
—	250	3,0	3,0

Таблица 7В — Категория перенапряжения III

Номинальное напряжение, В		Воздушный зазор, мм	
Функциональная, основная или дополнительная изоляция	Усиленная или двойная изоляция	Степень загрязнения	
		2	3
125	—	1,5	1,5
250	125	3,0	3,0
—	250	5,5	5,5

10.3 Пути утечки

10.3.1 Значения путей утечки для основной или дополнительной изоляции в зависимости от номинального напряжения должны соответствовать значениям, указанным в таблице 8. При этом должны быть учтены следующие воздействующие факторы:

- номинальное напряжение;
- степень загрязнения;
- форма изоляционной поверхности;
- сравнительный индекс трекинговости (СТИ).

10.3.2 Измерение путей утечки и зазоров, формы изоляционной поверхности должно проводиться в соответствии с требованиями 4.2 IEC 60664-1.

10.3.3 Пути утечки для усиленной и двойной изоляции должны быть в два раза больше значений, указанных в таблице 8.

10.3.4 Пути утечки не могут быть меньше соответствующего зазора, следовательно, наименьший путь утечки равен требуемому зазору.

Таблица 8 — Минимальные значения путей утечки для микросреды в зависимости от номинального напряжения, степени загрязнения, изоляционного материала в соответствии с таблицей 4 IEC 60664-1

Номинальное напряжение, В	Значения путей утечки, мм							
	Степень загрязнения 2				Степень загрязнения 3			
	Группа материалов ¹⁾				Группа материалов ¹⁾			
	I	II	IIIa	IIIb	I	II	IIIa	IIIb
32	0,53	0,53	0,53	1,3	1,3	1,3	1,3	
63	0,63	0,9	1,25	1,6	1,8	2,0	2,0	
125	0,75	1,05	1,5	1,9	2,1	2,4	2,4	
250	1,25	1,8	2,5	3,2	3,6	4,0	4,0	

* См. приложение С.
Примечание — В настоящее время значительно возрастает применение оборудования, работающего при напряжении ниже 125 В. Чтобы соответствовать требованиям IEC 60664-1, держатели предохранителей, предназначенные специально для таких низких напряжений, должны удовлетворять требованиям данной таблицы

11 Требования к электрическим параметрам

11.1 Сопротивление изоляции, электрическая прочность и выдерживаемое импульсное напряжение

11.1.1 Монтаж

а) Держатели предохранителей, предназначенные для монтажа на панели или основании, должны быть смонтированы на металлической плате толщиной s (см. рисунок 4), установленной изготовителем. В основание предохранителя должен быть вставлен испытательный калибр, соответствующий таблице 9, с держателем плавкой вставки или без него.

Для держателей предохранителей с держателями плавких вставок резьбового типа последние следует устанавливать обычным способом с приложением при каждой операции крутящего момента, равного 2/3 значения, указанного в таблице 10.

б) Держатели предохранителей, предназначенные для монтажа на печатных платах, следует монтировать на печатной плате, соответствующей приложению А, и, если предусмотрено, с помощью металлической передней панели толщиной s (см. рисунок 5). В основание держателя предохранителя должен быть вставлен испытательный калибр в соответствии с таблицей 9, с держателем плавкой вставки или без него.

Держатели предохранителей, предназначенные для монтажа на печатных платах с помощью

пайки (типы со сквозными отверстиями), должны иметь расстояние между выводами, равное $n \times e$, где n – целое число в диапазоне от 1 до 6, а $e=2,54$ мм.

11.1.2 Предварительная выдержка во влажной среде

Смонтированные в соответствии с 11.1.1 основания предохранителей и отдельные не установленные держатели плавких вставок должны предварительно быть выдержаны во влажной среде.

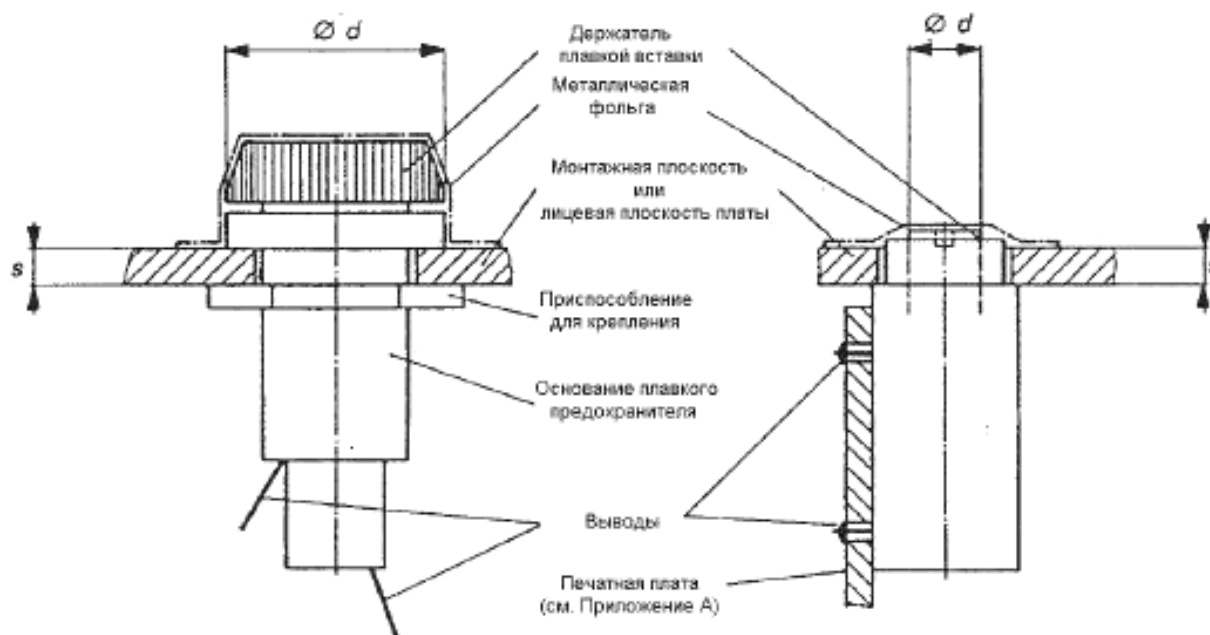
Выдержку проводят в камере влажности с относительной влажностью воздуха от 91 до 95 %.

Воздух в камере с испытуемыми образцами должен поддерживаться при температуре $t = (40 \pm 2) ^\circ\text{C}$, равномерно распределенной внутри камеры.

Камера должна быть запроектирована таким образом, чтобы внутри нее была предусмотрена вентиляция воздуха, и конденсированная вода не оседала на образцах. В процессе изменения температуры ни на одной из частей образцов не должна быть достигнута точка росы. Методы получения установленной относительной влажности приведены в IEC 60260.

Испытуемые образцы выдерживают в камере в течение 48 ч.

Электрическая прочность и сопротивление изоляции должны быть измерены без извлечения образцов из камеры или в помещении, где образцы выдерживались в нормальных климатических условиях испытаний после повторной сборки частей, которые были разъединены перед предварительной выдержкой. Части из изоляционного материала следует обертывать металлической фольгой, как показано на рисунках 4 и 5.



Примечание — Толщина s должна быть указана изготовителем.

Рисунок 4 — Монтаж на панель

Рисунок 5 — Монтаж на печатную плату

11.1.3 Измерение сопротивления изоляции

Сопротивление изоляции должно быть измерено между точками, указанными в таблице 9. Значение поданного постоянного напряжения должно соответствовать значениям, указанным в таблице 9. Измерение должно быть проведено через 1 мин после подачи испытательного напряжения.

Измеренное значение сопротивления изоляции не должно быть меньше значений, указанных в таблице 9.

11.1.4 Проверка электрической прочности изоляции

Переменное напряжение подают между точками в соответствии с таблицей 9 сразу же после измерения сопротивления изоляции, без извлечения образцов из камеры или помещения, в котором образцы выдерживались в нормальных климатических условиях испытаний после повторной сборки частей, которые были разъединены перед предварительной выдержкой.

Сначала подают напряжение, не превышающее установленного значения, затем его быстро

увеличивают до полного значения. Во время испытания не должно быть перекрытия или пробоя.

11.1.5 Проверка выдерживаемого импульсного напряжения

После испытания в соответствии с 11.1.4 между точками, указанными в таблице 9, должно быть приложено выдерживаемое импульсное напряжение.

Значение подаваемого выдерживаемого импульсного напряжения должно соответствовать таблице 6.

Форма и число импульсов:

импульсное напряжение должно подаваться в течение 1,2/50 мкс три раза для каждой полярности с интервалами не менее 1 с.

Примечание 1 — Если не указано иное, выходной импеданс импульсного генератора не должен превышать 500 Ом.

Примечание 2 — Описание испытательного оборудования приведено в IEC 60060-1, IEC 60060-2, IEC 60060-3.

Во время испытания не должно быть перекрытия или пробоя. Эффектами короны и подобных явлений можно пренебречь.

11.2 Контактное сопротивление

11.2.1 Общие условия проведения измерений.

Измерения проводятся при постоянном или переменном токе.

При переменном токе частота не должна превышать 1 кГц. В спорном случае следует проводить измерения при постоянном токе.

Погрешность измерительного оборудования не должна превышать $\pm 3\%$.

Держатели плавких вставок резьбового типа следует устанавливать с приложением при каждой операции крутящего момента, равного 2/3 значения, указанного в таблице 10.

Таблица 9 — Значения сопротивления изоляции, электрической прочности и выдерживаемого импульсного напряжения

Значения сопротивления изоляции, электрической прочности изоляции и выдерживаемого импульсного напряжения, измеряемые между:	Номер испытательных кабелей в соответствии с таблицами 3 и 4	Номинальное напряжение, В	Сопротивление изоляции			Электрическая прочность. Переменное испытательное напряжение, В		Выдерживаемое импульсное напряжение. Импульсное испытательное напряжение, В	
			Постоянное испытательное напряжение, В	Сопротивление изоляции, МОм	Рабочая, основная или дополнительная изоляция	Усиленная или двойная изоляция	Рабочая, основная или дополнительная изоляция	Усиленная или двойная изоляция	
									Рабочая, основная или дополнительная изоляция
1 Держатели предохранителей закрытого типа	3/6	32 63	Удвоенное номинальное напряжение, но не менее 100 В	≥ 10 для рабочей, основной или дополнительной изоляции	500	1000	Требуемые значения выдерживаемого импульсного напряжения должны соответствовать таблице 6		
1.1 выводами									
1.2 выводами и металлической монтажной платой или плоскостью передней панели									
1.3 выводами и любыми другими металлическими частями, которые могут контактировать с монтажной платой, например, устройствами, крепящими основание	1/4	125			Удвоенное номинальное напряжение +1000 В	Удвоенное значение для рабочей, основной или дополнительной изоляции			
1.4 выводами и металлической фольгой, покрывающей всю доступную поверхность		250		≥ 20 для усиленной или двойной изоляции					

Продолжение таблицы 9

Значения сопротивления изоляции, электрической прочности изоляции и выдерживаемого импульсного напряжения, измеряемые между:	Номер испытательных калибров в соответствии с таблицами 3 и 4	Номинальное напряжение, В	Сопротивление изоляции			Электрическая прочность. Переменное испытательное напряжение, В		Выдерживаемое импульсное напряжение. Импульсное испытательное напряжение, В	
			Постоянное испытательное напряжение, В		Сопротивление изоляции, МОм	Рабочая, основная или дополнительная изоляция	Усиленная или двойная изоляция	Рабочая, основная или дополнительная изоляция	Усиленная или двойная изоляция
			Рабочая, основная или дополнительная изоляция	Усиленная или двойная изоляция					
2	3/6								
2.1 выводами									
2.2 выводами и монтажной платой	1/4								
Примечание — В настоящее время значительно возрастает применение оборудования, работающего при напряжении ниже 125 В. Чтобы соответствовать требованиям IEC 60664-1, держатели предохранителей, предназначенные специально для таких низких напряжений, должны удовлетворять требованиям данной таблицы									

Контактное сопротивление следует измерять между выводами после того, как в держатель предохранителя вставлен калибр № 2 или 5 в соответствии с таблицами 3 и 4.

Контактное сопротивление держателей предохранителей, предназначенных для монтажа на печатные платы, должно быть измерено на держателях предохранителей, установленных на испытательную печатную плату в соответствии с приложением А. Измерение падения напряжения должно проводиться между точками Р и О (см. рисунок А.1 приложения А).

Контактное сопротивление вычисляется по падению напряжения, измеренному между выводами.

Измерение проводят при следующих условиях:

а) Испытательное напряжение - электродвижущая сила источника не должна превышать 60 В постоянного или переменного тока (пиковое значение), но не должна быть менее 10 В.

б) Испытательный ток: 0,1 А.

в) Измерение выполняется в течение 1 мин после приложения испытательного тока.

г) Следует принимать меры, чтобы во время испытания избежать смещения испытательного кабеля и приложения ненормального давления на испытываемые контакты.

11.2.2 Цикл измерения

11.2.2.1 Цикл измерения при постоянном токе

Один цикл измерения состоит из следующих операций:

а) вставление калибра в держатель предохранителя;

б) измерение при токе, проходящем в одном направлении;

в) измерение при токе, проходящем в противоположном направлении;

г) изъятие калибра из держателя предохранителя.

11.2.2.2 Цикл измерения при переменном токе

Один цикл измерения составляет следующие операции:

а) вставление калибра в держатель предохранителя;

б) измерение;

в) изъятие калибра из держателя предохранителя.

11.2.3 Измерение и требования

Полное измерение должно состоять из пяти циклов измерения, которые должны выполняться непосредственно одно за другим.

Среднее значение контактного сопротивления не должно превышать 5 мОм. Значение при любом отдельном измерении не должно превышать 10 мОм.

12 Механическая стойкость

Держатели предохранителей должны иметь соответствующую механическую прочность, чтобы противостоять нагрузкам, производимым во время установки и применения.

Соответствие контролируют путем проведения испытаний, указанных в 12.1—12.7.

12.1 Монтаж

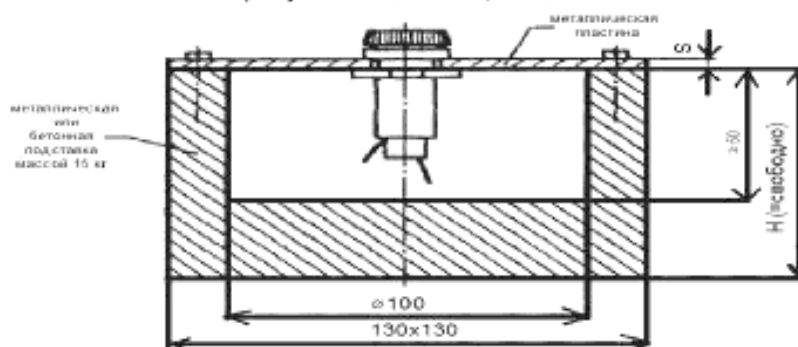
Для испытаний 12.2—12.4 держатели предохранителей монтируют следующим образом.

а) Держатели предохранителей, предназначенные для монтажа на передней панели, следует монтировать при помощи собственных крепежных деталей, если они есть, в центре металлической платы 130×130 мм максимальной толщины s , указываемой изготовителем.

Затем образец как единое целое крепят к жесткой плоской металлической опоре, имеющей свободное пространство диаметром 100 мм для основания держателя предохранителя, смонтированного на панели. Для обеспечения жесткой опоры образца следует использовать подставку из металла или бетона массой 15 кг (рисунок 6).

Любую крепежную гайку или винт закручивают, прикладывая крутящий момент, составляющий 2/3 от значения, указанного в таблицах 11 или 12.

б) Держатели предохранителей, предназначенные для монтажа на печатные платы, следует монтировать на испытательную печатную плату, приведенную в приложении А, с помощью пайки и крепежных элементов. Испытательная плата должна быть закреплена на металлической или бетонной подставке в соответствии с рисунком 6 с помощью металлической пластины.



Размеры в миллиметрах

Рисунок 6 — Испытательное устройство для технического испытания

12.2 Сопрягаемость держателя предохранителя с держателем плавкой вставки

Следует вставлять в держатель предохранителя и держатель плавкой вставки, если он есть, и изымать из них 10 раз максимальный калибр № 1 или 4 в соответствии с таблицами 3 или 4.

У держателей предохранителей с держателями плавких вставок резьбового типа последние следует устанавливать обычным способом с приложением при каждой операции крутящего момента, равного 2/3 от значения, указанного в таблице 10.

К держателям предохранителей с держателями плавких вставок байонетного типа специальных требований к крутящему моменту не установлено.

Не должно быть видимого повреждения или ослабления деталей. Минимальный калибр № 2 или 5 в соответствии с таблицами 3 или 4 не должен выпадать из держателя плавкой вставки в самом неблагоприятном положении.

Затем следует вставить в держатель минимальный калибр № 2 или 5, соответствующий таблице 3 или 4, и измерить контактное сопротивление согласно 11.2.

12.3 Механическая прочность соединения между основанием предохранителя и держателем плавкой вставки

12.3.1 Резьбовые и байонетные соединения

При следующих испытаниях держатель плавкой вставки закреплен с помощью максимального калибра № 1 или 4 в соответствии с таблицей 3, и его следует вставлять в основание

предохранителя, смонтированного на металлической плите в соответствии с 12.1.

а) Испытание держателей плавких вставок приложением крутящего момента

Держатель плавкой вставки следует пять раз подвергнуть действию соответствующего крутящего момента, указанного в таблице 10.

б) Проверка держателей плавких вставок на растяжение

Резьбовой держатель плавкой вставки ввинчивают с приложением крутящего момента, равного 2/3 от значения, приведенного в таблице 10.

Затем резьбовой или байонетный держатель плавкой вставки подвергают действию осевого растяжения, указанного в таблице 10, в течение 1 мин.

Т а б л и ц а 10 — Значения крутящего момента и осевого растяжения

Диаметр держателя плавкой вставки (Ø d, мм, на рисунках 4 и 5)	Крутящий момент, Н·м	Осевое растяжение, Н
До 16 включ.	0,4	25
От 16 до 25 включ.	0,6	50

Во время этого испытания и после него держатель плавкой вставки должен надежно удерживаться в основании предохранителя и не проявлять никакого изменения, ухудшающего его дальнейшее применение.

У держателей предохранителей, у которых держатели плавких вставок установлены заподлицо с основанием предохранителя, осевое растяжение проверять не требуется.

12.3.2 Соединение втычного типа

Держатель плавкой вставки вместе с максимальным калибром № 1 или 4, соответствующим таблице 3, следует вставить в основание предохранителя и извлечь из него. Затем измеряют усилие соответствующими измерительными приборами. Данное испытание следует повторить 10 раз. Значения любого отдельного измерения усилий вставления и извлечения не должны выходить за пределы, установленные изготовителем.

После испытания следует измерить контактное сопротивление в соответствии с 11.2.

12.4 Испытание на удар

Данное испытание применяют только для держателей плавких предохранителей, монтируемых на панели. Держатель плавкой вставки с максимальным калибром № 1 или 4, соответствующим таблице 3, должен быть вставлен в держатель предохранителя. Затем переднюю часть держателя предохранителя подвергают в соответствии с IEC 60817 трем ударам молотка пружинного действия, приложенным к точкам, равномерно распределенным по передней части держателя плавкой вставки.

Регулируемое значение кинетической энергии непосредственно перед ударом должно быть равно $(0,35 \pm 0,03)$ Дж.

После испытания образец не должен иметь серьезных повреждений, например, части, находящиеся под напряжением, должны быть недоступными в соответствии с требованиями раздела 9, и не должны быть деформации в соответствии с требованиями раздела 10.

Соответствие проверяют внешним осмотром и измерением размеров. Если имеются какие-либо сомнения, соответствие дополнительно проверяют проведением испытания с приложением выдерживаемого импульсного напряжения согласно 11.1.5.

12.5 Механическая прочность крепления держателя предохранителя на панели

12.5.1 Крепление при помощи фиксирующей гайки

Основание плавкого предохранителя следует монтировать при помощи прилагаемых крепежных элементов, включая прокладку, на стальной плите в соответствии с инструкциями изготовителя.

Фиксирующая гайка для крепления основания плавкого предохранителя, предназначенного для установки при помощи одного отверстия, должна навинчиваться и отвинчиваться пять раз с приложением крутящего момента, указанного в таблице 11.

Т а б л и ц а 11 — Значения крутящего момента

Диаметр резьбы, мм	Крутящий момент, Н·м
До 12 включ.	0,6
От 12 до 18 включ.	1,2
От 18 до 30 включ.	2,4

После испытания на основании плавкого предохранителя не должны появиться изменения, ухудшающие его дальнейшее применение.

12.5.2 Установка при помощи винта

Фиксирующие винты, болты или гайки у основания предохранителя, предназначенного для установки при помощи нескольких отверстий, должны ввинчиваться (навинчиваться) или вывинчиваться (отвинчиваться) пять раз с приложением крутящего момента, указанного в таблице 12.

Т а б л и ц а 12 — Значения крутящего момента

Диаметр резьбы, мм	Крутящий момент, Н·м
2	0,25
2,5	0,4
3	0,5
3,5	0,8
4	1,2
5	2,0
6	2,5
≥8	3,5

После испытания на держателе предохранителя не должно быть изменений, ухудшающих его дальнейшее применение.

12.5.3 Крепление при помощи запирающего механизма

К данной группе держателей предохранителей относят:

- основания предохранителей с пружиной, являющейся неотъемлемой частью;
- основание предохранителя с отдельной пружинной гайкой, изготовленной, например, из тонкой пружинящей стали и обеспечивающей сопряжение с парной деталью.

12.5.3.1 Испытания и требования

12.5.3.1.1 Методики испытаний

Механическое усилие при установке держателя предохранителя на панели (см. рисунок 7) следует контролировать при помощи следующих испытаний.

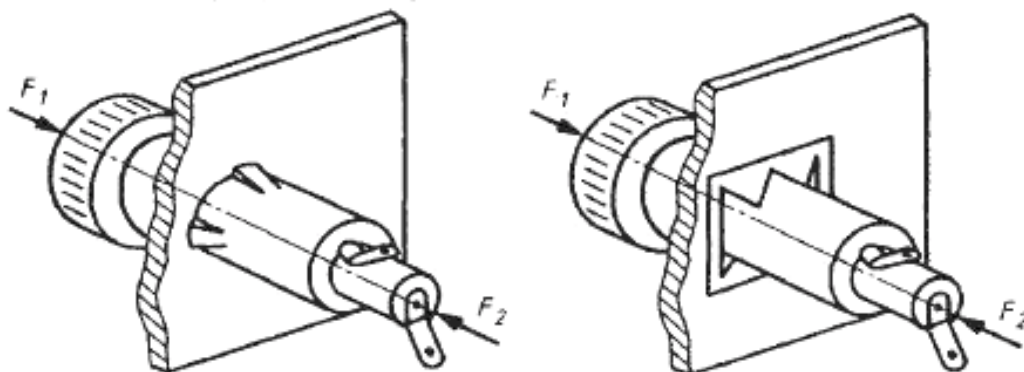


Рисунок 7 — Установка держателей предохранителей на панелях

При проведении данных испытаний запирающий механизм должен быть в рабочем состоянии, а держатель плавкого предохранителя должен лежать плоско на поверхности монтажной платы. Образцы для монтажа должны быть разделены на две группы в соответствии с таблицей 13.

Т а б л и ц а 13 — Группы для монтажа

	Группа 1	Группа 2
Монтажная плата	Максимальная толщина панели и монтажное отверстие с наименьшими размерами	Максимальная толщина панели и монтажное отверстие с наибольшими размерами
Испытательное усилие	Усилие вставления F_1	Усилие извлечения F_2

Подготовка образца

Толщина монтажной платы и диаметр монтажного отверстия должны соответствовать техническим требованиям изготовителя.

Во время испытания монтажная плата может быть размещена в любом удобном направлении.

12.5.3.1.2 Усилие вставления

Усилие вставления F_1 должно быть менее 120 Н или, как указано изготовителем, сконцентрировано в средней части основания цоколя держателя предохранителя (см. рисунок 7).

Усилие вставления F_1 должно быть приложено так, чтобы оно на всей поверхности постоянно возрастало равномерно, без толчков.

Приспособление для приложения усилия вставления должно полностью перекрывать фланец.

12.5.3.1.3 Усилие извлечения

Усилие извлечения F_2 (см. рисунок 7) должно быть приложено по оси тыльной стороны держателя предохранителя. Усилие должно возрастать равномерно от 0 до 50 Н.

Крепление держателя предохранителя при помощи запирающего механизма не должно иметь необратимую деформацию, а держатель предохранителя не должен выталкиваться при приложении максимального усилия.

12.5.3.1.4 Критерии приемки для приведенных выше испытаний

Трещины, сколы и поломка цоколя держателя предохранителя из-за механических усилий F_1 и F_2 недопустимы.

Образование выступов и износ изоляционного корпуса допускаются.

12.6 Выводы оснований плавких предохранителей

12.6.1 Выводы под крепление винтом

Испытания и требования для выводов с креплением на резьбе и без резьбы к электрическим медным проводникам проводятся в соответствии с IEC 60998-2-1.

12.6.2 Выводы под пайку

12.6.2.1 Плоские штыревые выводы

Предназначаются для пайки при помощи паяльника.

12.6.2.1.1 Размер

Выводы основания предохранителей должны позволять присоединение жестких одно- или многожильных проводников и гибких проводников с размерами, приведенными в таблице 14.

Т а б л и ц а 14 — Поперечные сечения проводников

Максимальный номинальный ток держателей предохранителей, А	Минимальный диаметр отверстия, мм	Максимальное поперечное сечение проводника, мм ²
До 6,3 включ.	1,2	1
От 6,3 до 10 включ.	1,4	1,5
От 10 до 16 включ.	1,8	2,5

Выводы под пайку должны иметь средства, такие как отверстие, через которое проводник или все жилы многожильного проводника проходят так, чтобы проводник мог удерживаться независимо от припоя.

12.6.2.1.2 Испытания

а) Прочность выводов

Выводы следует подвергать следующим испытаниям на растяжение и изгиб. Испытание на растяжение — в соответствии с испытанием U_{a1} по IEC 60068-2-21. Должна быть приложена осевая сила 20 Н.

Требования: не должно быть повреждений, ухудшающих применение.

Испытания на изгиб — в соответствии с испытанием U_b по IEC 60068-2-21. Если применимо, следует использовать метод 1, в противном случае — метод 2.

Требования: не должно быть повреждений, ухудшающих применение.

б) Паяемость, смачивание, паяльник

Испытание следует проводить в соответствии с испытанием T_a по IEC 60068-2-20 после ускоренного старения по методике № 3, изложенной в 4.5 IEC 60068-2-20.

- Метод 2

- Паяльник размера В.

Требования: припой должен смачивать испытываемую поверхность без образования капель.

в) Теплостойкость при пайке, метод паяльника

Испытание следует проводить в соответствии с испытанием T_b IEC 60068-2-20.

- Метод 2

- Паяльник размера В.

Требования: не должно быть повреждений, ухудшающих применение.

12.6.2.2 Проволочные и штыревые выводы

Предназначаются для печатных плат или других применений, использующих подобные методы пайки.

12.6.2.2.1 Размеры

Специальные требования не предъявляются.

12.6.2.2.2 Испытания

а) Прочность выводов, см. 12.6.2.1.2а.

б) Паяемость, смачивание, метод паяльной ванны.

Испытание следует проводить в соответствии с испытанием Та по IEC 60068-2-20 после предварительного старения по методике 3, изложенной в 4.5 по IEC 60068-2-20.

- Метод 1

- Следует использовать тепловой экран, например, печатную плату.

Требования: погружаемая поверхность должна быть покрыта припоем с небольшим количеством распределенных дефектов, таких как отверстия в виде проколов или несмоченных мест. Эти дефекты не должны концентрироваться в одном месте.

в) Теплостойкость при пайке, метод с применением паяльной ванны Испытание следует проводить в соответствии с испытанием Тб по IEC 60068-2-20.

- Метод 1А

- Следует использовать тепловой экран, например, печатную плату.

- Время погружения: (5 ± 1) с.

Требования: не должно быть повреждений, ухудшающих применение.

12.6.3 Быстросоединяемые плоские штыревые выводы

Быстросоединяемый вывод состоит из плоского штыря с отверстием или фиксатором с углублением ответной части в виде зажима. Основание держателя предохранителя снабжено плоским штырем.

12.6.3.1 Размер

Размеры, классификация штырей — в соответствии с IEC 61210.

12.6.3.2 Испытания

Выводы следует подвергать следующим испытаниям на усилия растяжения и сжатия:

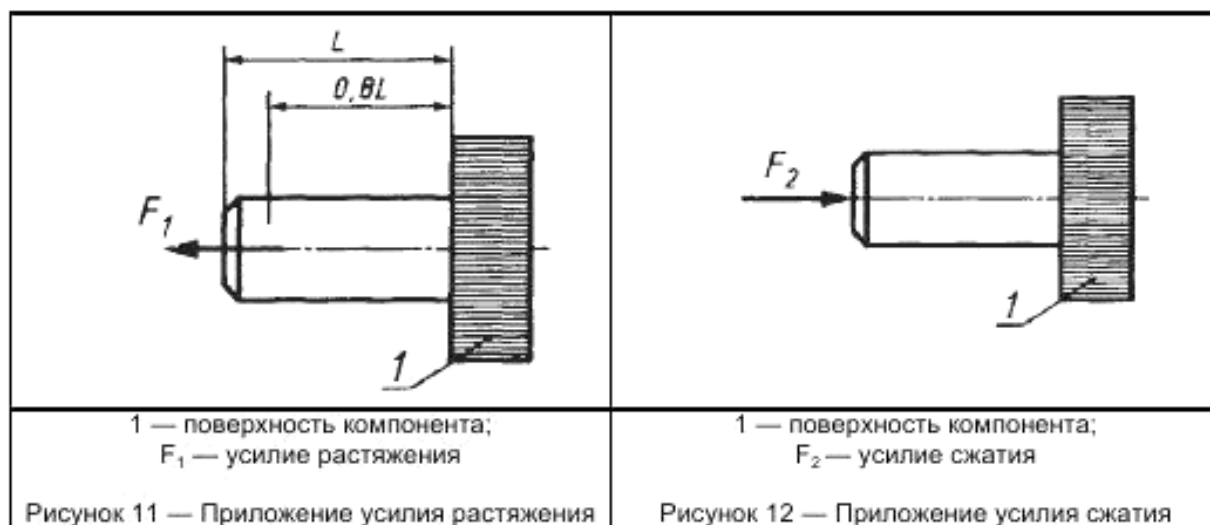
- испытание на растяжение — в соответствии с испытанием U_{a1} IEC 60068-2-21. К закрепленному штырю следует приложить усилие растяжения F_1 в соответствии с таблицей 17, как показано на рисунке 11;

- испытание на сжатие — аналогично испытанию на растяжение. К закрепленному штырю следует приложить усилие сжатия F_2 в соответствии с таблицей 17, как показано на рисунке 12.

Для проведения испытания на растяжение и сжатие следует использовать разные образцы. Необходимо обращать внимание на обеспечение правильной центровки и направления усилий. Требование: не должно быть повреждений, ухудшающих применение.

Т а б л и ц а 17 — Усилия растяжения и сжатия

Размеры, мм	Усилия растяжения F_1 и сжатия F_2	
	Н	
2,8	53	
4,8	67	
5,2	67	
6,3	80	
9,5	100	



12.6.4 Быстросоединяемые плоские штыревые выводы, комбинируемые с выводами под пайку
Комбинированные варианты испытывают в соответствии с 12.6.2.1 и 12.6.3 (в зависимости от того, что применимо), за исключением испытания на изгиб по 12.6.3.2.

12.7 Виброустойчивость

Держатели предохранителей должны обладать соответствующей виброустойчивостью. Соответствие держателя предохранителя данному требованию проверяют по Fc IEC 60068-2-6 со следующими общими требованиями к проведению измерений.

12.7.1 Монтаж

Держатель плавкого предохранителя должен быть механически присоединен к испытательному оборудованию, соответствующему IEC 60068-2-47, с использованием обычного для него метода монтажа.

Фиксирующая гайка у держателей предохранителей, устанавливаемых при помощи одного монтажного отверстия, должна навинчиваться с приложением крутящего момента, указанного в 12.5.1.

Держатели предохранителей, закрепляемые при помощи запирающего механизма, должны устанавливаться в соответствии с 12.5.3.

Крепежные винты, болты или гайки у держателей предохранителей, устанавливаемых при помощи нескольких отверстий, должны ввинчиваться (навинчиваться) с приложением крутящего момента, указанного в 12.5.2.

В держатель предохранителя следует вставить минимальный калибр № 2 или 5, соответствующий таблице 3 или 4.

Держатели предохранителей с ввинчиваемыми держателями плавких вставок следует подсоединять обычным способом приложением крутящего момента, равного 2/3 максимально допустимого значения, указанного в таблице 10.

12.7.2 Измерение и требования

12.7.2.1 Степень жесткости (минимальная)

Диапазон частот: от 10 до 55 Гц.

Амплитуда смещения 0,35 мм или амплитуда ускорения 5g (см. 5.2 IEC 60068-2-6, таблица IV).

Число циклов качания: пять по каждой оси.

12.7.2.2 Оси вибрации

Держатель плавкого предохранителя следует подвергать вибрации по трем взаимно перпендикулярным осям в последовательности, выбираемой таким образом, чтобы одна ось являлась главной осью плавкой вставки.

12.7.2.3 Проверки функционирования

Во время вибрации следует контролировать непрерывность электрического соединения между контактами. Прерывание в течение 1 мс или менее можно не учитывать.

12.7.2.4 Заключительные измерения

После испытания контактное сопротивление должно соответствовать 11.2, и держатель предохранителя не должен иметь серьезных повреждений, описываемых данным стандартом.

13 Требования к тепловым режимам

13.1 Проверка номинальной допустимой мощности

Держатель предохранителя должен быть спроектирован для постоянного прохождения номинального тока при номинальной допустимой мощности и температуре окружающего воздуха $T_{a1} = 23\text{ °C}$ без превышения допустимых температур на держателе предохранителя, приведенных в 13.1.3.

Соответствие проверяют испытаниями 13.1.1—13.1.6.

13.1.1 Монтаж

Держатели предохранителей, предназначенные для монтажа на панели или на основании, следует монтировать в центре изоляционной платы, например, многослойного гетинакса на основе фенольной смолы размерами 100×100×3 мм.

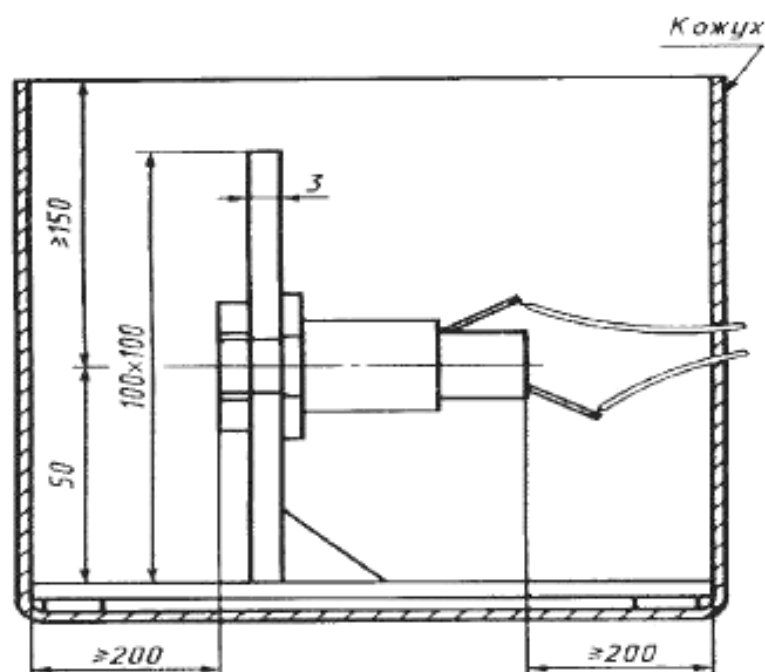
Держатели предохранителей, предназначенные для печатных плат, следует монтировать на испытательную печатную плату, соответствующую приложению А.

У держателей предохранителей с держателями плавких вставок резьбового типа последние следует устанавливать обычным способом с приложением при каждой операции крутящего момента, равного 2/3 значения, указанного в таблице 10.

Измерения температуры следует проводить без движения воздуха, насколько это возможно. Поэтому держатель предохранителя, смонтированный на соответствующей плате, следует поместить в кожух, который защищает внутреннюю среду от движения внешнего воздуха. Кожух должен быть изготовлен из материалов с низкой отражательной способностью.

Расстояние от стенок кожуха до краев держателя предохранителя должно быть не менее 200 мм. Кожух должен быть без крышки.

Держатель предохранителя располагают внутри кожуха в горизонтальном положении на 50 мм выше дна и не менее чем на 150 мм ниже верха и на равном расстоянии от стенок.



Размеры в миллиметрах

Рисунок 9 — Испытательное устройство

Изолированные проводники, подсоединенные к держателю предохранителя или выводам испытательной платы, должны иметь следующие размеры:

- а) длина: 1 м;
- б) площадь поперечного сечения одножильного медного проводника:
 - 0,5 мм² — для держателей предохранителей с номинальным током до 1 А включительно,
 - 1 мм² — для держателей предохранителей с номинальным током более 1 А, но не более 6,3 А,
 - 1,5 мм² — для держателей предохранителей с номинальным током более 6,3 А, но не более 10 А,
 - 2,5 мм² — для держателей предохранителей с номинальным током более 10 А, но не более 16 А.
- в) Изоляция: черного цвета.

Измерение температуры испытуемой части должно проводиться при помощи термопары или другими методами измерения, не оказывающими значительного влияния на температуру.

13.1.2 Эталонные плавкие вставки

13.1.2.1 Эталонные плавкие вставки для трубчатых плавких вставок

Эталонная плавкая вставка — плавкая вставка, используемая для испытаний с заданным сопротивлением в соответствии с таблицей 15А.

Материал должен иметь низкий температурный коэффициент сопротивления;

- б) размерами минимального калибра № 2 или 5 по таблице 3.

Резистивная проволока плавкой вставки должна быть выполнена из CuNi44 или другого материала с температурным коэффициентом сопротивления не менее $\pm 8,0 \times 10^{-5} \text{ K}^{-1}$ с диапазоном температур от 20 °С до 200 °С.

Размеры эталонной плавкой вставки должны соответствовать значениям, указанным в таблице 18. Эти размеры соответствуют минимальным калибрам 2 и 5, за исключением допустимых отклонений.

Материал наконечника: латунь с никелевым покрытием толщиной 2мм.

Примечание — В случае сомнения в поведении используемой плавкой вставки ее следует испытать совместно с основанием плавкой вставки в соответствии с рисунком 2 IEC 60127-2 при номинальном токе. При проведении испытаний не должны проявляться такие явления как, например, напряжение на выводах термопары.

Т а б л и ц а 15А — Эталонные плавкие вставки в соответствии с IEC 60127-2

Номер плавкой вставки		Номинальная мощность рассеивания эталонной плавкой вставки, Вт	Номинальный ток ^{а)} , А	Сопротивление ^{б)} , МОм ±10%
Эталонные плавкие вставки для плавких вставок				
5×20, мм	6,3×32, мм			
A1/1625	A2/1625	1,6	2,5	256
A1/1663	A2/1663		6,3	40
A1/2525	A2/2525	2,5	2,5	400
A1/2563	A2/2563		6,3	63
A1/2510	A2/2510		10	25
A1/3263	A2/3263		6,3	81
A1/4063	A2/4063	4,0	6,3	101
A1/4010	A2/4010		10	40

^{а)} Если требуются другие значения, их следует выбирать из ряда R10 ISO 3.

^{б)} Сопротивление эталонной плавкой вставки рассчитывается как $R = P/I^2$.

13.1.2.2 Эталонные плавкие вставки для субминиатюрных плавких вставок

Требования:

а) Заданное сопротивлением в соответствии с таблицей 15В. Материал должен иметь низкий температурный коэффициент сопротивления.

б) Размеры минимальных калибров № 2 или 5 — по таблице 4.

в) Материалы элементов А и В в соответствии с таблицей 4:

- элемент А — латунь или медь, покрытые никелем или оловом;
- элемент В — изоляционный материал.

Тип материала должен устанавливать изготовитель.

Т а б л и ц а 15В — Эталонные плавкие вставки в соответствии с IEC 60127-3

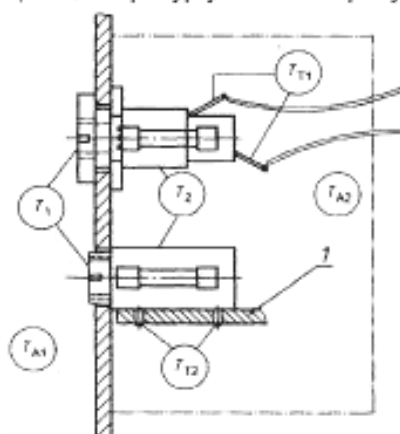
Номер плавкой вставки		Номинальная мощность рассеивания эталонной плавкой вставки, Вт	Номинальный ток ^{а)} , А	Сопротивление ^{б)} , МОм ±10%
Эталонные плавкие вставки для субминиатюрных плавких вставок				
Стандартный лист 1	Стандартные листы 3 и 4			
B1/1650		1,6	5,0	64
	B2/1620	1,6	2,0	400
	B2/1650		5,0	64
	B2/2550	2,5	5,0	100

^{а)} Если требуются другие значения, их следует выбирать из ряда R10 ISO 3.

^{б)} Сопротивление эталонной плавкой вставки рассчитывается как $R = P/I^2$.

13.1.3 Измерение максимально допустимой температуры держателей предохранителей

Точки измерения соответствующих температур указаны на рисунке 8.



T_{A1} — температура окружающего воздуха вокруг аппарата; T_{A2} — температура окружающего воздуха внутри аппарата; T_{S1} — температура доступной части на поверхности держателя предохранителя; T_{S2} — температура недоступной части на поверхности держателя предохранителя; T_{T1} — температура плоского штыревого вывода держателя предохранителя для панелей; T_{T2} — температура штыревого вывода держателя предохранителя для печатных плат.

Рисунок 8 — Пример температур, обычно встречаемых на практике

Для измерений должна использоваться термopара или другой прибор для измерения температур, не вызывающий погрешности результатов.

Описание точек измерения температур:

T_{A1} — температура окружающего воздуха вокруг аппаратуры. Измерения проводят на расстоянии приблизительно 100 мм от оболочки испытательного устройства. Номинальная допустимая мощность устанавливается при температуре окружающего воздуха $T_{A1} = 23$ °С. Номинальная допустимая мощность при максимальной температуре окружающего воздуха устанавливается изготовителем. Рекомендуемые номинальные значения допустимой мощности при температуре окружающего воздуха T_{A1} приведены в таблице 2 (также см. приложение E);

T_{A2} — температура окружающего воздуха внутри аппаратуры. Измерения проводят на расстоянии приблизительно 50 мм от испытываемого держателя предохранителя;

T_{S1} — температура доступной части на поверхности держателя предохранителя, к которой можно прикоснуться стандартным испытательным пальцем по IEC 60529, когда держатель предохранителя установлен и работает как при нормальной эксплуатации, например, на передней панели устройства;

T_{S2} — температура недоступной части на поверхности держателя предохранителя. Измерения проводят на изоляционных частях держателя предохранителя, которые находятся внутри испытательного устройства. Точка измерения должна быть доступна для испытательного провода диаметром 1 мм в соответствии с IEC 60529;

T_{S1} и T_{S2} должны быть измерены в самой нагретой точке поверхности держателя предохранителя. Точка измерения должна выбираться на основании пробных испытаний для определения приблизительного положения самой нагретой точки;

T_{T1} — температура плоского штыревого вывода держателя предохранителя для панелей. Измерения проводят в центре поверхности наконечника;

T_{T2} — температура штыревого вывода держателя предохранителя для печатных плат. Измерения проводят снизу печатной платы в центральной точке скругления мениска припоя.

Т а б л и ц а 16 — Максимально допустимые температуры

Поверхность держателя предохранителя	Максимально допустимая температура	
	°C	°C
1 Доступные части ^{a1)}	T_{S1}	85
2 Недоступные части ^{a1)}	T_{S2}	^{c1)}
2.1 Изолирующие части		
2.2 Выводы:		
2.2.1 Держатели плавкого предохранителя для монтажа на панели или основании (площадь вокруг присоединенного проводника)	T_{T1}	^{d)}
2.2.2 Держателя плавкого предохранителя для монтажа на печатной плате (точки припаивания на печатной плате)	T_{T2}	^{d)}
^{a1)} Когда держатель предохранителя соответствующим образом собран, установлен и работает как при обычном применении, например, на передней панели оборудования. ^{b1)} См. рисунок В. ^{c1)} Максимально допустимая температура используемых изоляционных материалов держателей предохранителей удовлетворяет относительному температурному индексу (ОТИ) или температурному индексу (ТИ) в соответствии с IEC 60216-1, который рассчитывается с учетом безотказной наработки равной 20000 ч, если изоляционный материал недоступен после нормальной установки держателя предохранителя в оборудование. Если в IEC 60216-1 соответствующее значение отсутствует, можно установить значение ОТИ в соответствии с эквивалентным стандартом. ^{d1)} Значение максимально допустимой температуры должно устанавливаться изготовителем		

13.1.4 Корреляция между температурой окружающего воздуха T_{A1} и допустимой мощностью держателя плавкого предохранителя

Номинальная допустимая мощность держателя плавкого предохранителя устанавливается при температуре окружающего воздуха $T_{A1} = 23$ °С.

Допустимая мощность при более высоких температурах окружающего воздуха T_{A1} должна устанавливаться изготовителем (также см. приложение E).

13.1.5 Точка измерения температуры при температуре окружающего воздуха T_{A1}

Точка измерения при измерении температур окружающего воздуха T_{A1} должна размещаться с наружной стороны кожуха, изображенного на рисунке 9.

13.1.6 Метод испытания

Держатель плавкого предохранителя должен быть смонтирован в соответствии с 13.1.1.

Эталонная плавкая вставка, соответствующая испытываемому держателю предохранителя, должна быть выбрана в соответствии с таблицам 15А или 15В и вставлена в держатель.

Примечание — Например, для плавкого предохранителя, предназначенного для плавких вставок 5×20 мм с номинальной допустимой мощностью 4 Вт при номинальном токе 6,3 А, следует использовать эталонную плавкую вставку № А1/4063 с сопротивлением (101 ± 10) МОм.



$P(23\text{ °C})$ = номинальная допустимая мощность

Примечание — На рисунке приведен пример кривой снижения номинальной мощности. Соответствующая кривая для каждого конкретного держателя предохранителя должна быть установлена изготовителем.

Рисунок 10 — Пример снижения мощности

Испытание следует проводить при температуре окружающего воздуха не менее 23 °C, а результаты следует скорректировать для температуры $T_{A1} = 23$ °C.

Затем через держатель предохранителя следует пропустить номинальный переменный или постоянный ток. Допускается, чтобы испытательное напряжение было ниже номинального напряжения держателя предохранителя.

По сопротивлению эталонной плавкой вставки регулируют испытательный ток держателя предохранителя точно до $\pm 5\%$ от номинального тока, чтобы получить точное значение мощности рассеяния P для установленной плавкой вставки.

Примечание — Для приведенного ранее примера допустимые отклонения эталонной плавкой вставки с сопротивлением 101 МОм составят:

$R_{\min} \sim 90,9$ МОм, регулируемый ток 6,63 А;

$R_{\max} \sim 111$ МОм, регулируемый ток 6,00 А.

Испытание следует продолжать до достижения температурной стабильности.

Температурная стабильность считается достигнутой, когда три последовательных показания в течение не менее 10 мин не выявляют увеличения температуры.

После достижения температурной стабильности, на том же держателе предохранителя проводят испытания в соответствии с разделом 4.

Для поддержания мощности рассеяния при максимальной температуре окружающего воздуха T_{A1} испытания следует проводить при этом значении максимальной температуре окружающего воздуха в соответствии с испытательной кривой снижения уже приведенной мощности. Результаты испытаний могут быть представлены в виде кривой снижения мощности, составленной в соответствии с примером, приведенным на рисунке 10.

Примечание 3 — Поскольку максимально допустимая температура доступных частей $T_{S1} = 85$ °C, кривая снижения мощности должна пересекать ось X в точке $T_{A1} = 85$ °C.

13.2 Тепло- и огнестойкость

Изолирующие материалы держателей предохранителей, которые могут подвергаться тепловым нагрузкам из-за действия электричества и повреждение которых может ухудшить безопасность аппаратуры, не должны чрезмерно подвергаться действию тепла и огня, возникающего в держателе предохранителя.

Соответствие контролируют при помощи испытания горелкой с игольчатым пламенем в

соответствии с IEC 60695-2-2 со следующими изменениями:

Пункт 5. Степени жесткости

Длительность приложения испытательного пламени (10±1) с.

Пункт 8. Методика испытания

Держатель предохранителя должен быть расположен как при обычном применении, и в начале испытания пламя прикладывают так, чтобы конец пламени находился в контакте с поверхностью держателя плавкого предохранителя. Во время испытания горелка не должна перемещаться.

Пункт 10. Оценка результатов испытания

Дополнительные требования

Не должно быть воспламенения папиросной бумаги или подпаливания белой сосновой доски; легким изменением их цвета, если оно появляется, пренебрегают.

14 Износостойкость

Держатели предохранителей должны быть достаточно устойчивы к действию тепла и механических нагрузок, которые могут возникнуть при обычном применении.

Соответствие контролируют следующим испытанием.

14.1 Испытание на износоустойчивость

Держатель предохранителя должен быть подвергнут испытанию номинальной допустимой мощности рассеивания в соответствии с 13.1. Испытание совместно с измерением температуры и провалов напряжения должно непрерывно проводиться в течение 500 ч.

14.2 Требования

После испытания держатель предохранителя должен быть в удовлетворительном состоянии. Он не должен иметь никаких повреждений, которые могли бы ухудшить его работу. Должны выполняться следующие требования:

11.1.3 - сопротивление изоляции;

11.1.4 - электрическая прочность;

12.2 - сопрягаемость держателя плавкого предохранителя с плавкой вставкой.

Не должно быть превышения максимально допустимых температур, указанных в таблице 16.

15 Дополнительные требования

15.1 Стойкость к коррозии

Металлические элементы должны быть соответствующим образом защищены от коррозии. Соответствие контролируют следующим испытанием.

С испытуемых частей удаляют смазку путем погружением в трихлорэтан или эквивалентный реактив на 10 мин. Затем элементы погружают на 10 мин в 10%-ный водный раствор хлорида аммония температурой (20±5) °С.

После сушки частей в течение 10 мин в нагревательной камере при температуре (100±5) °С на их поверхности не должно быть никаких признаков ржавчины.

Следы ржавчины на острых краях и любые желтоватые пленки, удаляемые трением, не учитывают.

Небольшие пружины и недоступные части, подверженные трению, могут быть защищены от ржавчины смазкой. Такие элементы подвергают этому испытанию, только если имеются сомнения в эффективности пленки из смазки, и данное испытание тогда проводят без предварительного удаления смазки.

15.2 Стойкость к очищающим растворителям

Испытание следует проводить на держателях плавких предохранителей, предназначенных для монтажа на печатных платах.

В качестве очищающего раствора должен применяться изопропанол (изопропиловый спирт) или любой другой похожий раствор, за исключением раствора, содержащего фреон

Соответствие контролируют проведением испытания по IEC 60068-2-45 со следующими условиями:

- температура раствора: (23±5) °С;

- длительность погружения: (5±0,5) мин;

- кондиционирование: метод 2 (без трения);

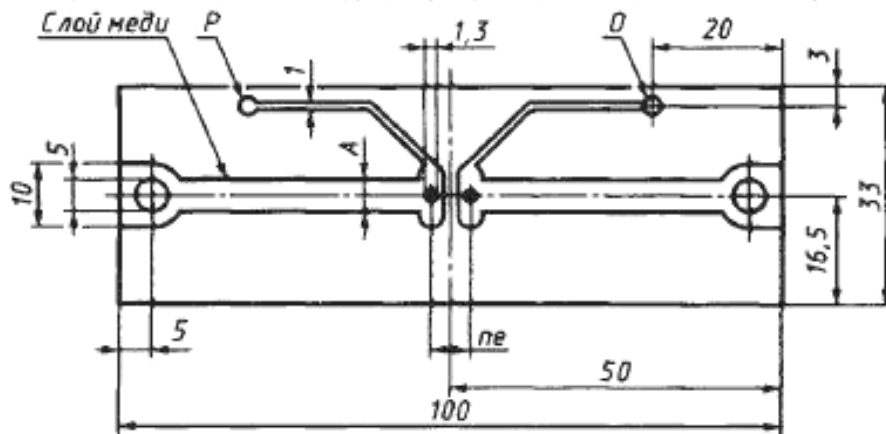
- время восстановления: не менее 1 ч;

- конечные измерения: визуальный осмотр и контроль электрической прочности в соответствии с таблицей 9 настоящего стандарта.

Приложение А (обязательное)

Испытательная печатная плата для держателей предохранителей с номинальным током до 10 А

На рисунке А.1 приведен пример испытательной платы. Число и расположение отверстий для пайки контактов держателей предохранителей должно выбираться для соответствующего держателя предохранителя. Кроме того, должны быть учтены размеры медного слоя (номинальная ширина A , номинальная толщина), включая габаритные размеры (приблизительно 100×33 мм).



Размеры в миллиметрах

Рисунок А.1 — Пример испытательной платы

Материал основания:

- стеклянные нити, усиленные эпоксидной смолой, стойкие к температуре, не менее 150 °С;
- номинальная толщина должна быть 1,6 мм;
- слой меди:

Номинальный ток держателя предохранителя, А	Слой меди	
	Номинальная ширина A , мм	Номинальная толщина, мм
< 6,3	2,5	0,035
6,3 ≤ 10	5,0	0,070
≤ 16	На стадии рассмотрения	На стадии рассмотрения

Соединение при измерении падения напряжения: P/0;

$e = 2,54$ мм;

$l =$ от 1 до 6.

Приложение В
(обязательное)

Испытания типа, последовательность проведения испытаний и число образцов

Следует иметь 12 запасных образцов.

Таблица В.1

Испытание		Число образцов	Характеристики	Раздел, подраздел настоящего стандарта	Критерий приемки
Группа	Номер испытания				
		С 1 по 15 (15 образцов)	Маркировка	6	Все образцы должны соответствовать требованиям настоящего стандарта
1	1.1	С 1 по 3 (3 образца)	Защита от поражения электрическим током	9	Все образцы должны соответствовать требованиям настоящего стандарта
	1.2		Зазоры, пути утечки	10	
	1.3		Сопротивление и электрическая прочность изоляции, выдерживаемое импульсное напряжение	11.1	
	1.4		Механическая прочность держателя предохранителя для крепления на панелях	12.5	
2	2.1	С 4 по 6 (3 образца)	Контактное сопротивление	11.2	а)
	2.2		Сопрягаемость держателя плавкого предохранителя с плавкой вставкой	12.2	
	2.3		Механическая прочность соединения основания предохранителя и держателя плавкой вставки	12.3	
	2.4		Испытание на удар	12.4	
	2.5		Выводы оснований предохранителей	12.6	
3	3.1	С 7 по 9 (3 образца)	Проверка номинальной допустимой мощности рассеивания, включая испытания на износостойкость	13.1 14	а)
4	4.1	С 10 по 12 (3 образца)	Стойкость к перегреву и огню	13.2	а)
5	5.1	С 13 по 15 (3 образца)	Стойкость к вибрации	12.7	а)
	5.2		Стойкость к коррозии	15.1	
	5.3		Стойкость к очищающим растворителям	15.2	

а) Если появляется одно несоответствие, то испытание следует повторить по этому параметру, беря первоначальный объем выборки. При условии, что больше никаких несоответствий не появится, держатель предохранителя следует считать удовлетворяющим требованиям настоящего стандарта. Если в итоге появилось два или более несоответствия необязательно по одному и тому же параметру для данной группы, то держатель предохранителя считается не удовлетворяющим настоящему стандарту

Приложение С
(справочное)

Координация изоляции

Основополагающий документ по координации изоляции – IEC 60664-1.

С.1 Категории перенапряжения

Понятие «категория перенапряжения» обычно используют при подаче питания на аппаратуру непосредственно от низковольтных магистралей.

Примечание — Понятие «категории перенапряжения» используется в 60364-4-443.

Аппаратура категории перенапряжения IV — это аппаратура, используемая у входа в установку.

Примечание — Примерами такой аппаратуры являются электрические счетчики и основная аппаратура для защиты от перегрузок по току.

Аппаратура категории перенапряжения III — это аппаратура, используемая в стационарных установках и в случаях, когда к надежности и готовности аппаратуры предъявляют специальные требования.

Примечание — Примерами такой аппаратуры являются переключатели в стационарной установке и аппаратура для промышленного применения с постоянным подсоединением к стационарной установке.

Аппаратура категории перенапряжения II — это аппаратура, потребляющая энергию, получаемую от стационарной установки.

Примечание — Примерами такой аппаратуры являются электрические бытовые приборы, переносные инструменты и другие бытовые и аналогичные приборы.

Если к такой аппаратуре предъявляются специальные требования, относящиеся к надежности и готовности, применяют категорию перенапряжения III.

Аппаратура категории перенапряжения I — это аппаратура для подсоединения к схемам, в которых проводятся измерения, для ограничения перенапряжений в переходных режимах до соответствующего низкого уровня.

Примечание — Примерами являются защищенные электронные схемы.

С.2 Степени загрязнения микросреды

Степень загрязнения – 1

Нет никаких загрязнений или появляются только сухие непроводящие загрязнения. Загрязнение не оказывает влияния на работу держателя предохранителя.

Степень загрязнения – 2

Появляется только непроводящее загрязнение, исключая случаи, когда ожидается временная проводимость, вызванная конденсацией. Загрязнение не оказывает влияния на работу держателя предохранителя.

Степень загрязнения – 3

Появляется проводящее или непроводящее загрязнение, которое становится проводящим из-за ожидаемой конденсации.

Степень загрязнения – 4

Загрязнение образует устойчивую проводимость, вызываемую проводящей пылью, дождем, или снегом.

С.3 Сравнительный индекс трекинговости (СИТ)

Группы материалов и их СИТ должны соответствовать следующим:

Материалы группы I	$600 \leq \text{СИТ}$
Материалы группы II	$400 \leq \text{СИТ} \leq 600$
Материалы группы IIIa	$175 \leq \text{СИТ} \leq 400$
Материалы группы IIIb	$100 \leq \text{СИТ} \leq 175$

Значения СИТ, приведенные выше, получены в соответствии с IEC 60112 на специально изготовленных образцах.

ГОСТ IEC 60127-6—2013

Примечание — Для обозначения трекинговых характеристик материалов также используют контрольный индекс трекинговости (КИТ). Материал может быть включен в одну из четырех уже приведенных групп на основании того, что их показатели КИТ, установленные по IEC 60112, не меньше самого низкого значения, указанного для группы.

Приложение D
(справочное)

Дополнительные испытания и требования

Испытания, на которые ссылаются в данном приложении, являются добровольными. Однако при их проведении должны учитываться следующие требования.

Следует также указывать, в какую серию испытаний типа должно быть включено это испытание.

D.1 Стойкость к одиночному удару

Стойкость держателей предохранителей к одиночным ударам должна соответствовать установленным требованиям. Соответствие проверяют путем проведения испытаний держателя предохранителя согласно испытанию Ea IEC 60068-2-27 со следующими требованиями к проведению испытаний.

D.1.1 Монтаж

Монтаж должен проводиться в соответствии с 12.7.1.

D.1.2 Измерения и требования

D.1.2.1 Степень жесткости (минимальная)

Амплитуда ускорения: 50g.

Длительность импульса: 11 мс (см. 4.1 IEC 60068-2-27, таблица I).

D.1.2.2 Оси ударов

Оси ударов должны соответствовать 12.7.2.2.

D.1.2.3 Заключительные измерения

Заключительные измерения должны проводиться в соответствии с 12.7.2.4.

D.2 Проверка степени защиты, обеспечиваемой оболочкой

Если держатель предохранителя соответствует оборудованию со степенью защиты, обеспечиваемой оболочкой, соответствующей IEC 60529, как указано изготовителем, то проверка степени защиты должна проводиться в соответствии с IEC 60529.

В стандарте приведены условия проведения испытаний для каждой степени защиты. Следует применять условия, соответствующие установленной степени защиты, после чего сразу же следует проверять электрическую прочность изоляции держателя предохранителя согласно 11.1.4.

Предпочтительная степень защиты: минимум IP40.

D.3 Климатическая категория

D.3.1 Климатическая категория (таблица D.1) держателя плавкого предохранителя, установленная изготовителем, должна соответствовать требованиям IEC 60068-1.

Т а б л и ц а D.1 — Примеры климатических категорий

Категория	Пределы температуры, °C		Влажное тепло, постоянный режим. Продолжительность, сут.	Обозначение ¹⁾ испытания в соответствии с IEC 60068-2
	мин.	макс.		
55/125/56	-55	+125	56	A (холод, IEC 60068-2-1)
40/85/56	-40	+85	56	B (сухое тепло, IEC 60068-2-2)
25/70/21	-25	+70	21	C (влажное тепло, постоянный режим, IEC 60068-2-78)
10/55/04	-10	+55	4	

¹⁾ П.1.3 IEC 60068-1.

D.3.2 Условия испытания и требования

Проверка установленной климатической категории должна проводиться в условиях, указанных в IEC 60068-1 и IEC 60068-2.

Монтаж держателя предохранителя должен проводиться в соответствии с 11.1.1.

После окончания проведения испытаний частей из изолирующих материалов, обычно доступных при использовании, их следует обернуть металлической фольгой в соответствии с рисунками 4 и 5. После этого проверяют соответствие следующим пунктам:

11.1.3 Сопротивление изоляции;

11.1.4 Электрическая прочность изоляции;

12.2 Сопрягаемость держателя предохранителя с плавкой вставкой. Для этого испытания требования второго абзаца 11.2.3 следует заменить следующими: «Среднее значение контактного сопротивления не должно превышать 10 мОм. Значение при каждом отдельном измерении не должно превышать 15 мОм».

Приложение Е
(справочное)

Информация для правильного применения держателя предохранителя

Изготовитель должен предоставить следующую информацию, необходимую для правильного применения держателя предохранителя.

Т а б л и ц а Е.1 — Информация для правильного применения держателя предохранителя

Параметр	Соответствующие пункты и подпункты
1 Номинальное напряжение	3.5/5.1
2 Номинальный ток	3.4/5.2
3 Номинальная допустимая мощность при температуре окружающего воздуха $T_{A1} = 23\text{ °C}$	3.3/5.3/13.1
4 Максимально допустимая температура окружающего воздуха:	3.19/13.1.3/13.1.4
4.1 - для доступных частей (T_{A1})	
4.2 - для недоступных частей (T_{A2})	
5 Защита от поражения электрическим током Категория PC1 или PC2, или PC3	5.4/9
6 Держатель предохранителя для аппаратуры класса защиты I или II в соответствии с 12 (Класс защиты от поражения электрическим током по IEC 61140)	5.5/9
7 Категория перегрузки и степень загрязнения	5.5,9
8 Сравнительный индекс трекинговости СИ изолирующих материалов	3.8/3.10/5.6

Приложение ДА
(справочное)

**Сведения о соответствии межгосударственных стандартов
ссылочным международным стандартам**

Т а б л и ц а ДА.1 – Сведения о соответствии межгосударственных стандартов ссылочным международным стандартам

Обозначение и наименование международного стандарта	Степень соответствия	Обозначение и наименование межгосударственного стандарта
IEC 60068-1:1988 Испытания на воздействие внешних факторов. Часть 1. Общие положения и руководство	MOD	ГОСТ 28198-89 (IEC 68-1-88) Основные методы испытаний на воздействие внешних факторов. Часть 1. Общие положения и руководство
IEC 60068-2-45:1980 Испытания на воздействие внешних факторов. Часть 2. Испытания. Испытание ХА и руководство. Погружение в очищающие растворители	MOD	ГОСТ 28229-89 (IEC 68-2-45-80) Основные методы испытаний на воздействие внешних факторов. Часть 2. Испытания. Испытание ХА и руководство: Погружение в очищающие растворители
IEC 60260:1968* Испытательные камеры неинжекционного типа для получения постоянной относительной влажности	MOD	ГОСТ 28237-89 (IEC 260-68) Камеры неинжекционного типа для получения постоянной относительной влажности
IEC 60695-2-2:1991 Испытание на пожароопасность. Часть 2. Методы испытаний. Испытания инъекционной горелкой	MOD	ГОСТ 27484-87 (IEC 60695-2-2:1991) Испытания на пожароопасность. Методы испытаний. Испытания горелкой с игольчатым пламенем
IEC 61210:1993 Устройства присоединительные. Зажимы плоские быстросоединяемые для медных электрических проводников. Требования безопасности	MOD	ГОСТ IEC 61210-2011 (IEC 61210:1993) Устройства присоединительные. Зажимы плоские быстросоединяемые для медных электрических проводников. Требования безопасности

* – Внесенные технические отклонения обеспечивают выполнение требований настоящего стандарта.

Т а б л и ц а ДА.2 – Сведения о соответствии межгосударственных стандартов ссылочным международным стандартам другого года издания

Обозначение и наименование ссылочного международного стандарта	Обозначение и наименование международного стандарта другого года издания	Степень соответствия	Обозначение и наименование межгосударственного стандарта
IEC 60068-2-1:2007 Испытания на воздействие внешних факторов. Часть 2-1. Испытания. Испытания А. Холод	IEC 60068-2-1:1974 Испытания на воздействие внешних факторов. Часть 2. Испытания. Испытания А. Холод	MOD	ГОСТ 28199-89 (IEC 68-2-1-74) Основные методы испытаний на воздействие внешних факторов. Часть 2. Испытания. Испытание А: Холод
IEC 60068-2-2:2007 Испытания на воздействие внешних факторов. Часть 2-2. Испытания. Испытания В. Сухое тепло	IEC 60068-2-2:1974 Испытания на воздействие внешних факторов. Часть 2. Испытания. Испытания В. Сухое тепло	MOD	ГОСТ 28200-89 (IEC 68-2-2-74) Основные методы испытаний на воздействие внешних факторов. Часть 2. Испытания. Испытание В: Сухое тепло
IEC 60068-2-6:2007 Испытания на воздействие внешних факторов. Часть 2-6. Испытания. Испытание Fc. Вибрация (синусоидальная)	IEC 60068-2-6:1982 Испытания на воздействие внешних факторов. Часть 2. Испытания. Испытание Fc. Вибрация (синусоидальная)	MOD	ГОСТ 28203-89 (IEC 68-2-6-82) Основные методы испытаний на воздействие внешних факторов. Часть 2. Испытания. Испытание Fc и руководство: Вибрация (синусоидальная)
IEC 60068-2-20:2008 Испытания на воздействие внешних факторов. Часть 2-20. Испытания. Испытание Т: Испытание на паяемость и сопротивление устройств теплоте пайки припоями свинца	IEC 60068-2-20:1979 Испытания на воздействие внешних факторов. Часть 2. Испытания. Испытание Т. Пайка	MOD	ГОСТ 28211-89 (IEC 68-2-20-79) Основные методы испытаний на воздействие внешних факторов. Часть 2. Испытания. Испытание Т: Пайка
IEC 60068-2-21:2006 Испытания на воздействие внешних факторов. Часть 2-21. Испытания. Испытание U. Прочность выводов и неразъемных устройств	IEC 60068-2-21:1983 Испытания на воздействие внешних факторов. Часть 2. Испытания. Испытание U. Прочность выводов и их креплений к корпусу изделия	MOD	ГОСТ 28212-89 (IEC 68-2-21-83) Основные методы испытаний на воздействие внешних факторов. Часть 2. Испытания. Испытание U: Прочность выводов и их креплений к корпусу изделия
IEC 60068-2-27:2008 Испытания на воздействие внешних факторов. Часть 2-27. Испытания. Испытание Ea и руководство. Удар	IEC 60068-2-27:1987 Испытания на воздействие внешних факторов. Часть 2. Испытания. Испытание Ea и руководство. Удар	MOD	ГОСТ 30630.1.3-2001 (IEC 68-2-27:1987) Методы испытаний на стойкость к механическим внешним воздействующим факторам машин, приборов и других технических изделий. Испытания на воздействие ударов

Окончание таблицы ДА.2

Обозначение и наименование ссылочного международного стандарта	Обозначение и наименование международного стандарта другого года издания	Степень соответствия	Обозначение и наименование межгосударственного стандарта
IEC 60068-2-47:2005 Испытания на воздействие внешних факторов. Часть 2-47. Испытания. Установка компонентов, оборудования и других изделий для испытаний на вибрацию, удар и для подобных динамических испытаний	IEC 60068-2-47:1982 Испытания на воздействие внешних факторов. Часть 2. Испытания. Крепление элементов, аппаратуры и других изделий для динамических испытаний, включая удар (Ea), ударную тряску (Eь), вибрацию (Fc, Fd), линейное ускорение (Ga) и руководство	MOD	ГОСТ 28231-89 (IEC 68-2-47-82) Основные методы испытаний на воздействие внешних факторов. Часть 2. Испытания. Крепление элементов, аппаратуры и других изделий в процессе динамических испытаний, включая удар (Ea), многократные удары (Eb), вибрацию (Fc и Fd), линейное ускорение (Ga) и руководство
IEC 60112:2009 Метод определения контрольного и сравнительного индексов трекинговости твердых изоляционных материалов	IEC 60112:1979 Метод определения сравнительного и контрольного индексов трекинговости твердых изоляционных материалов во влажной среде	MOD	ГОСТ 27473-87 (IEC 112-79) Материалы электроизоляционные твердые. Метод определения сравнительного и контрольного индексов трекинговости во влажной среде
IEC 60529:2001 Степени защиты, обеспечиваемые оболочками (IP Code)	IEC 60529:1989 Степени защиты, обеспечиваемые оболочками (IP Code)	IDT	ГОСТ 14254-96 (IEC 529-89) Степени защиты, обеспечиваемые оболочками (Код IP)
IEC 61140:2009 Защита от поражения электрическим током. Общие положения для установок и оборудования	IEC 61140:2001 Защита от поражения электрическим током. Общие положения для установок и оборудования	IDT	ГОСТ МЭК 61140-2002 (IEC 61140:1997) Защита от поражения электрическим током. Общие положения по безопасности, обеспечиваемой электрооборудованием и электроустановками в их взаимосвязи
Примечание – В таблице приводят обозначение и наименование международных стандартов (международных документов), на которые даны ссылки, а также международных стандартов (международных документов) другого года издания, по отношению к которым межгосударственные стандарты являются идентичными или модифицированными.			

Ключевые слова: миниатюрные плавкие предохранители, держатели предохранителей, миниатюрные плавкие вставки

Подписано в печать 01.09.2014. Формат 60x84^{1/8}.
Усл. печ. л. 4,65. Тираж 38 экз. Зак. 3475.

Подготовлено на основе электронной версии, предоставленной разработчиком стандарта

ФГУП «СТАНДАРТИНФОРМ»

123995 Москва, Гранатный пер., 4.
www.gostinfo.ru info@gostinfo.ru