

МЕЖГОСУДАРСТВЕННЫЙ  
СТАНДАРТ

ГОСТ  
IEC 60255-5 —  
2014

---

**РЕЛЕ ЭЛЕКТРИЧЕСКИЕ**

**Часть 5**

**Координация изоляции измерительных реле  
и защитных устройств  
Требования и испытания**

(IEC 60255-5:2000, IDT)

Издание официальное



Москва  
Стандартинформ  
2015

## Предисловие

Цели, основные принципы и порядок проведения работ по межгосударственной стандартизации установлены ГОСТ 1.0–92 «Межгосударственная система стандартизации. Основные положения» и ГОСТ 1.2–2009 «Межгосударственная система стандартизации. Стандарты межгосударственные, правила и рекомендации по межгосударственной стандартизации. Правила разработки, принятия, применения, обновления и отмены»

### Сведения о стандарте

1 ПОДГОТОВЛЕН Автономной некоммерческой организацией «Научно-технический центр «Энергия» (АНО «НТЦ «Энергия») на основе собственного аутентичного перевода на русский язык стандарта, указанного в пункте 5

2 ВНЕСЕН Федеральным агентством по техническому регулированию и метрологии

3 ПРИНЯТ Межгосударственным советом по стандартизации, метрологии и сертификации (протокол от 25 июня 2014 г. № 45-2014)

За принятие проголосовали:

Краткое наименование страны по МК (ИСО 3166) 004—97	Код страны по МК (ИСО 3166) 004—97	Сокращенное наименование национального органа по стандартизации
Армения	AM	Минэкономики Республики Армения
Беларусь	BY	Госстандарт Республики Беларусь
Киргизия	KG	Кыргызстандарт
Молдова	MD	Молдова-Стандарт
Россия	RU	Росстандарт
Таджикистан	TJ	Таджикстандарт
Узбекистан	UZ	Узстандарт

4 Приказом Федерального агентства по техническому регулированию и метрологии от 07 ноября 2014 г. № 1488-ст межгосударственный стандарт ГОСТ IEC 60255-5–2014 введен в действие в качестве национального стандарта Российской Федерации с 1 января 2016 г.

5 Настоящий стандарт идентичен международному стандарту IEC 60255-5:2000, издание 2.0 Electrical relays — Part 5: Insulation coordination for measuring relays and protection equipment — Requirements and tests (Реле электрические. Часть 5. Координация изоляции измерительных реле и защитных устройств. Требования и испытания).

Международный стандарт разработан Техническим комитетом по стандартизации IEC/TC 95 «Измерительные реле и защитное оборудование».

Перевод с английского языка (en).

Официальные экземпляры международного стандарта, на основе которого подготовлен настоящий межгосударственный стандарт, и международных стандартов, на которые даны ссылки, имеются в Федеральном агентстве по техническому регулированию и метрологии.

Сведения о соответствии межгосударственных стандартов ссылочным международным стандартам приведены в дополнительном приложении ДА.

Степень соответствия — идентичная (IDT)

6 ВЗАМЕН ГОСТ 30328–95 (МЭК 255-5-77)

*Информация об изменениях к настоящему стандарту публикуется в ежегодном информационном указателе «Национальные стандарты», а текст изменений и поправок — в ежемесячном информационном указателе «Национальные стандарты». В случае пересмотра (замены) или отмены настоящего стандарта соответствующее уведомление будет опубликовано в ежемесячном информационном указателе «Национальные стандарты». Соответствующая информация, уведомление и тексты размещаются также в информационной системе общего пользования — на официальном сайте Федерального агентства по техническому регулированию и метрологии в сети Интернет*

© Стандартинформ, 2015

В Российской Федерации настоящий стандарт не может быть полностью или частично воспроизведен, тиражирован и распространен в качестве официального издания без разрешения Федерального агентства по техническому регулированию и метрологии

III

## Содержание

1 Область применения .....	1
2 Нормативные ссылки .....	1
3 Термины и определения .....	2
4 Координация изоляции.....	4
4.1 Основные принципы.....	4
4.2 Напряжения и номинальные значения напряжений .....	5
4.3 Время нахождения под напряжением .....	7
4.4 Загрязнение .....	7
4.5 Маркировка реле или информация, приводимая в инструкциях по эксплуатации .....	8
4.6 Изоляционный материал .....	8
5 Правила и требования к измерениям .....	8
5.1 Измерение воздушных зазоров.....	8
5.2 Измерение расстояний утечки .....	9
5.3 Требования к конструкции твердой изоляции .....	10
6 Испытания и измерения.....	11
6.1 Испытания.....	11
Приложение А (рекомендуемое) Номинальные напряжения систем питания .....	17
Приложение В (рекомендуемое) Значения корректирующих коэффициентов для воздушных зазоров от высоты относительно уровня моря .....	18
Приложение С (рекомендуемое) Руководство по испытаниям импульсным напряжением. Рекомендуемый комплект генератора для испытания на импульсное выдерживаемое напряжение .....	19
Приложение D (рекомендуемое) Измерение расстояний утечки и воздушных зазоров.....	21
Приложение ДА (справочное) Сведения о соответствии межгосударственных стандартов ссылочным международным стандартам .....	26

## Введение

При разработке настоящего стандарта были учтены следующие положения:

- координация изоляции по IEC 60664-1 приводит к градации диапазона номинальных импульсных напряжений по паспортному напряжению системы питания и категории перенапряжения. Кроме того, импульсные испытательные напряжения находятся в зависимости от давления воздуха, а значит, от месторасположения испытания. Отсюда требуется широкий диапазон испытательных напряжений.

Для эффективности испытаний в настоящем стандарте установлено рациональное испытательное напряжение 5 кВ, предназначенное для нормальных условий применения реле, снабжаемых от трансформаторов тока и напряжения либо подключенных напрямую к электропитанию подстанции, независимо от месторасположения испытания при высоте над уровнем моря до 2000 м.

В этом случае применяют испытательные импульсные генераторы, соответствующие IEC 60060-1.

Генераторы по IEC 60060-1 также могут использоваться для других испытательных напряжений, но тогда потребуется модификация комплектующих элементов генератора согласно приложению С для возможности поддержания заданной выходной энергии 0,5 Дж;

- следует применять меры по снижению сопротивления источника питания импульсного испытательного генератора до 50 Ом, поскольку значение такого порядка представляется более соответствующим характеристическому сопротивлению схемы соединений подстанции (см. также IEC 61000-4-5). Тем не менее, учитывая положительный опыт применения действующих стандартов, а также во избежание выхода из строя применяемых испытательных генераторов, сохранено значение сопротивления цепи, подключаемой к выходу испытательных генераторов, равное 500 Ом;

- испытание цепей, содержащих элементы подавления перенапряжений, на устойчивость к импульсам может привести к сильному искажению формы волны испытательного импульса. Это допустимо при условии отсутствия повреждений оборудования и сохранения его полной функциональности после завершения испытаний. Испытание цепей на устойчивость к импульсам не входит в испытание изоляции, а также не является предметом рассмотрения настоящего стандарта;

- включение положения о степени загрязнения по IEC 60664-1 является новой концепцией.





## РЕЛЕ ЭЛЕКТРИЧЕСКИЕ

## Часть 5

Координация изоляции измерительных реле и защитных устройств  
Требования и испытанияElectrical relays. Part 5. Insulation coordination for measuring relays and protection equipment.  
Requirements and tests

Дата введения — 2016—01—01

## 1 Область применения

Настоящий стандарт устанавливает общие требования к координации изоляции измерительных реле и защитного оборудования.

**Примечание 1** — Если не установлено иное, то в настоящем стандарте термин «реле» применяют для сокращенного обозначения наименования «измерительные реле и защитное оборудование».

Настоящий стандарт:

- устанавливает термины;
- осуществляет руководство по выбору воздушных зазоров и расстояний утечки и других аспектов, связанных с изоляцией измерительных реле и защитного оборудования;
- устанавливает требования, предъявляемые к испытаниям напряжением и предназначенные для измерения сопротивления изоляции.

Настоящий стандарт распространяется на монтаж и эксплуатацию оборудования на высоте до 2000 м относительно уровня моря, имеющего номинальное напряжение переменного тока до 1000 В при частоте до 65 Гц или номинальное напряжение постоянного тока до 1500 В.

Настоящий стандарт также распространяется на взаимодействующие вспомогательные устройства, такие как шунты, последовательные сопротивления, трансформаторы и т. д., применяемые и испытываемые совместно с вышеупомянутыми измерительными реле и защитным оборудованием, за исключением устройств, отвечающих требованиям других стандартов МЭК, например коммуникационные интерфейсы.

**Примечание 2** — Корректирующие коэффициенты для высот свыше 2000 м приведены в приложении В (см. таблицу В.1).

## 2 Нормативные ссылки

Для применения настоящего стандарта необходимы следующие ссылочные документы. Для датированных ссылок применяют только указанное издание ссылочного документа, для недатированных ссылок применяют последнее издание ссылочного документа (включая все его изменения).

IEC 60050-151:1978 International Electrotechnical Vocabulary (IEV) — Chapter 151: Electrical and magnetic devices (Международный электротехнический словарь (МЭС). Глава 151. Электрические и магнитные устройства)

IEC 60050-448:1995 International Electrotechnical Vocabulary — Chapter 448: Power system protection (Международный электротехнический словарь (МЭС). Глава 448. Защита энергетических систем)

IEC 60060-1:1989 High-voltage test techniques — Part 1: General definitions and test requirements (Технология испытаний высоким напряжением. Часть 1. Общие определения и требования к испытаниям)

IEC 60085:1984 Thermal evaluation and classification of electrical insulation (Системы электрической изоляции. Оценка нагревостойкости и классификация)

IEC 60112:1979 Recommended method for determining the comparative tracking index of solid insulating materials under moist conditions (Материалы электроизоляционные твердые. Методы определения сравнительного и контрольного индексов трекинговостойкости во влажной среде)

IEC 60255 (all parts) Electrical relays [(все части) Реле электрические]

IEC 60255-21-1:1988 Electrical relays — Part 21: Vibration, shock, bump and seismic tests on measuring relays and protection equipment — Section 1: Vibration tests (sinusoidal) [Реле электрические. Часть 21: Испытания на вибрацию, удар, ударостойкость и сейсмические испытания измерительных реле и защитных устройств. Раздел 1: Испытания на вибрацию (синусоидальную)]

IEC 60255-21-2:1988 Electrical relays — Part 21: Vibration, shock, bump and seismic tests on measuring relays and protection equipment — Section 2: Shock and bump tests (Реле электрические. Часть 21: Испытания на вибрацию, удар, толчки и сейсмические испытания измерительных реле и защитных устройств. Раздел 2: Испытания на удар и толчки)

IEC 60255-21-3:1993 Electrical relays — Part 21: Vibration, shock, bump and seismic tests on measuring relays and protection equipment — Section 3: Seismic tests (Реле электрические. Часть 21: Испытания на вибрацию, удар, толчки и сейсмические испытания измерительных реле и защитных устройств. Раздел 3: Сейсмические испытания)

IEC 60664-1:1992 Insulation coordination for equipment within low-voltage systems — Part 1: Principles, requirements and tests (Координация изоляции для оборудования в низковольтных системах. Часть 1: Принципы, требования и испытания)

IEC 61000-4-5:1995 Electromagnetic compatibility (EMC) — Part 4: Testing and measurement techniques — Section 5: Surge immunity test (Электромагнитная совместимость. Часть 4: Методики испытаний и измерений. Раздел 5: Испытание на невосприимчивость к выбросу напряжения)

IEC 61180-1:1992 High-voltage test techniques for low-voltage equipment — Part 1: Definitions, test and procedure requirements (Техника испытаний высоким напряжением низковольтного оборудования. Часть 1. Определения, требования к испытанию и процедуре)

IEC 61180-2:1994 High-voltage test techniques for low-voltage equipment — Part 2: Test equipment (Техника испытаний высоким напряжением низковольтного оборудования. Часть 2. Испытательное оборудование)

### 3 Термины и определения

В настоящем стандарте применены термины по IEC 60050-448, IEC 60664-1, стандартам серии IEC 60255, а также следующие термины с соответствующими определениями:

3.1 **опасная токоведущая часть** (hazardous live part): Любой проводник или любая токопроводящая часть, находящиеся под напряжением свыше 50 В (действующее) или 75 В постоянного тока.

3.2 **открытая токопроводящая часть** (exposed conductive part): Токопроводящая часть, открытая для прикосновения и которая в нормальных условиях не находится под напряжением, но может оказаться под напряжением в условиях первичного отказа.

**Примечание 1** — Корпус и устройства крепления реле без оболочки являются открытыми токопроводящими частями.

**Примечание 2** — Токопроводящие части реле в оболочке, которые доступны в нормальном положении эксплуатации реле, в том числе части его поверхности крепления, являются открытыми токопроводящими частями. Небольшие части, такие как маркировочные пластины, винты и шарниры, изолированные от цепи, в данном случае не рассматриваются.

3.3 **воздушный зазор** (clearance): Кратчайшее расстояние по воздуху между двумя токопроводящими частями.

[IEC 60664-1].

3.4 **твердая изоляция** (solid insulation): Твердый изоляционный материал, расположенный между двумя токопроводящими частями.

[IEC 60664-1].



**3.5 расстояние утечки** (creepage distance): Кратчайшее расстояние по поверхности изоляционного материала между двумя токопроводящими частями.

[IEC 60050-448].

**3.6 номинальное напряжение** (rated voltage): Напряжение, установленное изготовителем комплектующего элемента, устройства или оборудования, с которым и соотносятся характеристики функционирования и работоспособности.

[IEC 60664-1].

**3.7 номинальное напряжение изоляции** (rated insulation voltage): Действующее значение выдерживаемого напряжения, установленное изготовителем для реле или его части, характеризующее установленную (долговременную) выдерживающую способность его изоляции, с которым соотносятся испытания на электрическую прочность изоляции и расстояния утечки.

**Примечание** — Номинальное напряжение изоляции не обязательно равно номинальному напряжению оборудования, которое прежде всего связано с функциональной работоспособностью.

**3.8 номинальное импульсное напряжение** (rated impulse voltage): Значение импульсного выдерживаемого напряжения, установленное изготовителем для реле или его части, характеризующее заданную устойчивость его изоляции к переходным перенапряжениям, с которым соотносятся воздушные зазоры.

**3.9 перенапряжение** (overvoltage): Любое напряжение, имеющее пиковое значение, превышающее соответствующее пиковое значение максимально установившегося напряжения в нормальных рабочих условиях.

[IEC 60664-1].

**3.10 категория перенапряжения** (overvoltage category): Число, определяющее переходное условие перенапряжения.

[IEC 60664-1].

**Примечание** — Установлены категории перенапряжения I, II, III и IV (см. 4.2.2.1).

**3.11 макросреда** (macro-environment): Среда помещения или другого местоположения, в которой установлено или функционирует реле.

[IEC 60664-1].

**3.12 микросреда** (micro-environment): Непосредственная окружающая среда изоляции, которая, в частности, влияет на размер расстояний утечки.

[IEC 60664-1].

**3.13 загрязнение** (pollution): Любое присутствие инородных веществ: твердых, жидких или газообразных (ионизированных газов), которое может снижать электрическую прочность изоляции или поверхностное удельное сопротивление.

[IEC 60664-1].

**3.14 степень загрязнения** (pollution degree): Число, характеризующее ожидаемое загрязнение микросреды.

[IEC 60664-1].

**Примечание** — В пункте 4.4 установлены степени загрязнения 1 — 4.

**3.15 трекинг** (tracking): Последовательное образование токопроводящих путей на поверхности твердого изоляционного материала под совместным воздействием электрического напряжения и электролитического загрязнения этой поверхности.

**3.16 сравнительный индекс трекинговости** (comparative tracking index): Число, характеризующее относительный трекинг изоляционных материалов.

**3.17 типовое испытание** (type test): Испытание одного или нескольких устройств, проводимое на определенной конструкции для подтверждения того, что эта конструкция отвечает определенным техническим условиям.

[IEC 60050-448].

**3.18 проверочное испытание** (routine test): Испытание на соответствие определенным критериям, которому подвергают каждое отдельное устройство в ходе изготовления или после него.

[IEC 60050-448].

**3.19 испытание электрической прочности изоляции** (dielectric test): Кратковременное испытание, состоящее в подаче на изоляцию заданного напряжения для проверки ее соответствия номинальному напряжению изоляции цепи, установленному изготовителем.

**3.20 испытание на импульсное выдерживаемое напряжение** (impulse withstand voltage test): Испытание, состоящее в подаче на изоляцию заданного импульсного напряжения для проверки способности измерительного реле или защитного оборудования выдерживать без повреждения кратковременные высокие перенапряжения.

**3.21 функциональная изоляция** (functional insulation): Изоляция между токопроводящими частями, необходимая исключительно для функционирования реле.

[IEC 60664-1].

**3.22 основная изоляция** (basic insulation): Изоляция, применяемая для токоведущих частей для обеспечения основной защиты от электрического удара.

[IEC 60664-1].

**Примечание** — Основная изоляция не обязательно включает в себя изоляцию, применяемую исключительно в функциональных целях.

**3.23 дополнительная изоляция** (supplementary insulation): Независимая изоляция, применяемая дополнительно к основной изоляции для обеспечения защиты от электрического удара в случае повреждения основной изоляции.

[IEC 60664-1].

**3.24 двойная изоляция** (double insulation): Изоляция, состоящая из основной и дополнительной изоляций.

[IEC 60664-1].

**3.25 усиленная изоляция** (reinforced insulation): Система одинарной изоляции, применяемая для токоведущих частей, обеспечивающая степень защиты от электрического удара, эквивалентную двойной изоляции в условиях, указанных в конкретном стандарте.

[IEC 60664-1].

**Примечание** — Система одинарной изоляции не означает, что изоляция должна быть однородной; она может состоять из нескольких слоев, которые не могут быть испытаны отдельно как основная или дополнительная изоляция.

## 4 Координация изоляции

### 4.1 Основные принципы

Основные принципы координации изоляции, которые могут служить руководством для определения и испытания воздушных зазоров, расстояний утечки и расстояний по поверхности твердой изоляции установлены в IEC 60664-1.

**Примечание** — Стандартной изоляцией для реле является основная изоляция. Однако встречаются случаи, когда требуется применение более высокого уровня изоляции (например, дополнительной, усиленной или двойной). Например, коммуникационный выход, соединенный с модемом, может потребовать двойной изоляции.

Воздушные зазоры измеряют согласно ожидаемым в месте установки перенапряжениям.

Должны учитываться следующие параметры конструкции:

- категория перенапряжения;
- степень загрязнения;
- геометрия воздушных зазоров;
- номинальное напряжение системы для производного номинального напряжения изоляции.

Категория перенапряжения учитывает тот факт, что переходные перенапряжения, возникающие от системы питания, могут проникать в оборудование через выводы. Кроме того, само оборудование может генерировать перенапряжения.

Категории перенапряжения устанавливаются с учетом разных возможностей возникновения переходных перенапряжений, которым оборудование подвергается в ходе эксплуатации.

Геометрия воздушных зазоров имеет важное значение в пробоях, что предполагает возникновение неоднородных полей в нормальных условиях работы измерительных реле и защитного оборудования.

Степень загрязнения касается только небольших воздушных зазоров.



Расстояние утечки определяют с точки зрения исключения пробоев в результате трекинга. Поэтому принимают во внимание следующие параметры:

- номинальное напряжение системы для производного номинального напряжения изоляции;
- трекинговость изоляционного материала;
- степень загрязнения.

Номинальное напряжение зависит от номинального напряжения системы питания или максимального рабочего напряжения. Установленная для оборудования степень загрязнения зависит от окружающей среды и может меняться внутри оборудования.

Испытание воздушных зазоров напряжением проводят с переходным высоковольтным напряжением (испытание на выдерживаемое импульсное напряжение), производным от напряжений, встречающихся на практике в низковольтных цепях питания.

Расстояния утечки испытать невозможно, они проверяются измерением.

Проверку твердой изоляции проводят дополнительным испытанием электрической прочности изоляции (высоковольтное испытание переменным током промышленной частоты).

## 4.2 Напряжения и номинальные значения напряжений

### 4.2.1 Номинальное напряжение изоляции

#### 4.2.1.1 Значения номинальных напряжений изоляции

Изготовитель должен установить номинальное(ые) напряжение(я) изоляции для каждого реле. Номинальное напряжение изоляции одной или всех цепей реле выбирают по таблице 1. Однако для реле, непосредственно питаемых от измерительных трансформаторов, а также для цепей, непосредственно соединенных с питающей подстанцией, номинальное напряжение изоляции не должно быть ниже 250 В.

Т а б л и ц а 1 — Номинальные напряжения изоляции

Номинальные значения напряжений системы питания (см. примечание 1) переменного или постоянного тока, В	30	60	110 120 127	150	208	220 230 240	300	380 400 415	440 480 500	575 600 660 690	720 830	960 1000
Номинальное напряжение изоляции (см. примечание 2), В	32	63	125	160	200	250	320	400	500	630 (см. примечание 3)	800 (см. примечание 3)	1000
<p>Примечание 1 — Указанные значения являются стандартными паспортными напряжениями низковольтных сетей, приведенными в IEC 60664-1 (таблицы 3а и 3б).</p> <p>Примечание 2 — Номинальное напряжение изоляции должно быть не менее установленного номинального напряжения цепи, но наибольшее значение номинального напряжения изоляции может выбрать изготовитель.</p> <p>Примечание 3 — В таких случаях номинальное напряжение изоляции ниже паспортного напряжения вследствие рационализации диапазона напряжений изоляции [см. IEC 60664-1 (таблица 3б)].</p>												

#### 4.2.1.2 Определение номинального напряжения изоляции

Номинальное напряжение изоляции определяют в следующем порядке:

- a) для изоляции между токоведущими частями и открытыми проводящими частями номинальное напряжение изоляции должно быть не менее номинального напряжения рассматриваемой цепи;
- b) для изоляции между частями одной цепи, за исключением указанного в перечислении e), номинальное напряжение изоляции должно быть не менее номинального напряжения рассматриваемой цепи;
- c) для изоляции между частями двух независимых цепей номинальное напряжение изоляции должно быть равно большему номинальному напряжению этих цепей;
- d) для зазоров между разомкнутыми контактами, если иное не установлено соглашением между изготовителем и потребителем, номинальное напряжение изоляции не устанавливают;

е) для цепей реле с номинальными напряжениями свыше 1000 В номинальное напряжение изоляции не устанавливают, а испытания таких цепей подлежат соглашению между изготовителем и потребителем.

#### 4.2.2 Определение номинального импульсного напряжения

За основу при определении номинального импульсного напряжения берут перенапряжения переходного процесса, ожидаемые в ходе эксплуатации.

##### 4.2.2.1 Категория перенапряжения

Применяемую категорию перенапряжения определяют исходя из следующих критериев:

##### **Категория I**

Категорию I применяют к измерительным реле и защитному оборудованию, если требуются особые меры по ограничению переходных напряжений до приемлемых значений, например электронные цепи высокой защиты.

##### **Категория II**

Категорию II применяют, если:

а) вспомогательные (силовые) цепи реле соединены с источником напряжения, применяемым только для питания статических реле. Если провода коротки и в других цепях, соединенных с этим же источником питания, отсутствуют коммутации, то уровни переходного напряжения на проводах питания должны быть ниже, указанных для категории перенапряжения III;

б) входные питающие цепи реле не соединены напрямую с трансформаторами тока или напряжения, и на соединительных проводах применяют хорошее экранирование и заземление;

с) выходные цепи соединены с нагрузкой короткими проводами.

##### **Категория III**

Категорию III применяют в большинстве случаев использования измерительных реле и защитного оборудования и, в частности, если:

а) вспомогательные (силовые) цепи реле соединены с общей батареей и/или в силу большой протяженности проводов могут возникнуть со стороны подвода питания относительно высокие переходные перенапряжения общего вида или вследствие коммутаций в других цепях, подсоединенных к этой же батарее или источнику питания, могут возникнуть напряжения дифференциального вида;

б) входные питающие цепи реле соединены с трансформаторами тока или напряжения;

с) выходные цепи соединены с нагрузкой длинными проводами, поэтому на выходных выводах могут возникнуть относительно высокие переходные перенапряжения общего вида.

##### **Категория IV**

Категорию IV применяют в тех случаях, если измерительные реле и защитное оборудование с большой вероятностью подвергаются переходным напряжениям высокого порядка, например из-за отсутствия должного экранирования соединительных кабелей. Другой пример — прямое подсоединение к первичным цепям или иное применение у основания электроустановки.

##### 4.2.2.2 Выбор номинального импульсного напряжения

Для реле, питаемых непосредственно от трансформаторов тока и напряжения, и для цепей, соединенных напрямую с питающей подстанцией, применяют номинальное импульсное напряжение, эквивалентное для реле с номинальным напряжением цепей, равное 300 В.

Номинальное импульсное напряжение для измерительных реле и защитного оборудования, питаемых напрямую от низковольтного источника, выбирают по таблице 2 в соответствии с установленной категорией перенапряжения и паспортным напряжением оборудования.

Т а б л и ц а 2 — Номинальные импульсные напряжения (форма волны 1,2/50 мкс)

Номинальное напряжение питающей линии переменного или постоянного тока вкл. (см. примечания 1 и 2), В	Номинальное импульсное напряжение (см. примечание 3), В			
	Категория перенапряжения			
	I	II	III	IV
50	330	500	800	1500
100	500	800	1500	2500

Окончание таблицы 2

Номинальное напряжение питающей линии переменного или постоянного тока вкл. (см. примечания 1 и 2), В	Номинальное импульсное напряжение (см. примечание 3), В			
	Категория перенапряжения			
	I	II	III	IV
150	800	1500	2500	4000
300	1500	2500	4000	6000
600	2500	4000	6000	8000
1000	4000	6000	8000	12000

**Примечание 1** — Приведенные значения номинального напряжения являются предпочтительными. Для других напряжений источников питания см. таблицу А.1.

**Примечание 2** — Номинальные импульсные выдерживаемые напряжения приведены для высоты 2000 м над уровнем моря (см. 6.1.3.3, таблицу 5).

**Примечание 3** — Интерполирование номинального импульсного напряжения не допустимо для питания от внешнего источника, измерения и выводов защиты.

#### 4.2.2.3 Координация изоляции импульсного напряжения внутри реле

Для частей или цепей внутри реле, на которые существенно влияют переходные перенапряжения, применяют номинальное импульсное напряжение реле. Переходные перенапряжения, генерируемые при работе измерительных реле, не влияют на условия внешних цепей за пределами реле (см. 4.2.2.4).

Импульсное выдерживаемое напряжение, требуемое для изоляции других частей или цепей внутри реле, которые специально защищены от влияния переходных перенапряжений так, что на них не оказывают существенного влияния внешние переходные перенапряжения, не связано с номинальным импульсным напряжением реле, а только с фактическими условиями этих частей или цепей.

#### 4.2.2.4 Коммутационные перенапряжения, генерируемые оборудованием

Для оборудования, способного генерировать перенапряжения на выводах реле, например коммутационных устройств, номинальное импульсное напряжение означает, что это оборудование не генерирует перенапряжение свыше этого значения, если его применяют согласно конкретному стандарту на него или в соответствии с инструкциями изготовителя. В противном случае потребитель должен принять меры по ограничению действия коммутационных перенапряжений.

**Примечание** — Дифференциальная опасность в генерировании избытка номинального импульсного напряжения зависит от условий цепи.

### 4.3 Время нахождения под напряжением

Измерительные реле и применяемое защитное оборудование могут находиться под напряжением длительное время. В этом случае минимальные расстояния утечки выбирают в соответствии с таблицей 4.

#### 4.4 Загрязнение

Влияние загрязнения на изоляцию определяет микросреда. Однако при этом в расчет должна приниматься и макросреда.

Для оценки расстояний утечки и воздушных зазоров установлены четыре степени загрязнения микросреды.

##### 4.4.1 Степень загрязнения 1

Нормально загрязнение отсутствует или присутствует только сухое непроводящее загрязнение. Загрязнение не оказывает влияния.

##### 4.4.2 Степень загрязнения 2

Нормально присутствует только непроводящее загрязнение, но изредка возникает временная проводимость, вызванная конденсацией.



## 4.4.3 Степень загрязнения 3

Нормально присутствует проводящее загрязнение или сухое непроводящее загрязнение, которое становится проводящим вследствие ожидаемой конденсации.

## 4.4.4 Степень загрязнения 4

Нормально загрязнение генерирует устойчивую проводимость, вызванную проводящей пылью, дождем или снегом.

Измерительные реле и защитное оборудование, применяемые в коммунальном хозяйстве или в промышленных силовых системах, должны быть рассчитаны по степени загрязнения не менее 2. Для оборудования, эксплуатируемого вблизи источника загрязнения, потребуется расчет на более высокую степень загрязнения. Степень загрязнения 1 используется только при принятии особых мер, позволяющих избежать временной проводимости, вызванной конденсацией.

Требования, предъявляемые к воздушным зазорам и расстояниям утечки, сформулированные в настоящем стандарте, также распространяются на внутренние части цепей, подвергаемые испытанию. Информация содержится либо на самом реле, либо в инструкции по эксплуатации.

## 4.5 Маркировка реле или информация, приводимая в инструкциях по эксплуатации

В инструкции по эксплуатации должна быть сделана ссылка на данный стандарт и должны быть указаны диэлектрические и импульсные испытательные напряжения. Маркировка измерительных реле и защитного оборудования должна соответствовать требованиям конкретных частей IEC 60255.

## 4.6 Изоляционный материал

Для установления группы изоляционного материала используют следующие значения сравнительного индекса трекинговости (СИТ):

группа материала I —  $600 \leq \text{СИТ}$ ;

группа материала II —  $400 \leq \text{СИТ} < 600$ ;

группа материала IIIa —  $175 \leq \text{СИТ} < 400$ ;

группа материала IIIb —  $100 \leq \text{СИТ} < 175$ .

**Примечание 1** — Вышеуказанные значения СИТ получены для применяемого изоляционного материала по IEC 60112 (метод А).

**Примечание 2** — Для неорганических изоляционных материалов, например стекла или керамики, не обладающих трекингом, расстояния утечки не должны превышать соответствующие воздушные зазоры. Однако следует учитывать опасность пробивного разряда.

## 5 Правила и требования к измерениям

## 5.1 Измерение воздушных зазоров

Воздушные зазоры рассчитывают на устойчивость к номинальному импульсному напряжению по 4.2.2.2. Значения выбирают по таблице 3 согласно требуемому номинальному импульсному напряжению по 4.2.2.2 и степени загрязнения по 4.4.

**Примечание** — Для измерительных реле и защитного оборудования обычно исходят из неоднородных полей.

Т а б л и ц а 3 — Минимальные воздушные зазоры

Номинальное импульсное напряжение, кВ	Минимальные воздушные зазоры, мм			
	Степени загрязнения			
	1	2	3	4
0,33	0,01	0,2	0,8	1,6
0,50	0,04			
0,80	0,10			

Окончание таблицы 3

Номинальное импульсное напряжение, кВ	Минимальные воздушные зазоры, мм			
	Степени загрязнения			
	1	2	3	4
1,00 (см. примечание 3)	0,15			
1,50	0,50	0,5 1,5		
2,50	1,50		1,5	
4,00	3,00	3,0		
5,00 (см. примечание 3)	4,00	4,0		
6,00	5,50	5,5		
8,00	8,00	8,0		
12,00	14,00	14,0		

**Примечание 1** — Значения минимальных воздушных зазоров рассчитаны для импульсного напряжения 1,2/50 мкс при барометрическом давлении 80 кПа, эквивалентном нормальному атмосферному давлению на высоте 2000 м над уровнем моря.

**Примечание 2** — Поскольку все значения таблицы 3 действительны для высот до 2000 м, воздушные зазоры для высот свыше 2000 м умножают на корректирующие коэффициенты высоты по таблице В.1.

**Примечание 3** — Значения 1 кВ и 5 кВ включены для приведения настоящего стандарта в соответствие с характеристиками существующих испытательных генераторов для возможности проведения испытания независимо от высоты (см. таблицу 5).

**Примечание 4** — Значения воздушных зазоров в данной таблице действительны для основной, функциональной и дополнительной изоляций. Для усиленной и двойной изоляций см. IEC 60664-1 (подпункт 3.1.5).

## 5.2 Измерение расстояний утечки

Расстояния утечки выбирают по таблице 4. При этом необходимо учитывать следующие влияющие факторы:

- номинальное напряжение изоляции — по 4.2.1;
- микросреду (степень загрязнения) — по 4.4;
- группу изоляционного материала (сравнительный индекс трекинговости) — по 4.6.

Т а б л и ц а 4 — Минимальные расстояния утечки

Номинальное напряжение изоляции, В (см. примечание 1)	Расстояния утечки для оборудования, подвергаемого долговременной нагрузке, мм											
	Материал печатных схем		Степень загрязнения									
	Степень загрязнения											
	1	2	1	2			3			4		
	(См. примечание 2)	(См. примечание 3)	(См. примечание 2)	Группа материала			Группа материала			Группа материала		
I				II	III	I	II	(См. примечание 4) III	I	II	(См. примечание 5) III	
32	0,025	0,040	0,14	0,53	0,53	0,53	1,3	1,3	1,3	1,8	1,8	1,8
63	0,040	0,063	0,20	0,63	0,90	1,25	1,6	1,8	2,0	2,1	2,6	3,4
125	0,160	0,250	0,28	0,75	1,05	1,50	1,9	2,1	2,4	2,5	3,2	4,0
160	0,250	0,400	0,32	0,80	1,10	1,60	2,0	2,2	2,5	3,2	4,0	5,0
200	0,400	0,630	0,42	1,00	1,40	2,00	2,5	2,8	3,2	4,0	5,0	6,3
250	0,560	1,000	0,56	1,25	1,80	2,50	3,2	3,6	4,0	5,0	6,3	8,0
320	0,750	1,600	0,75	1,60	2,20	3,20	4,0	4,5	5,0	6,3	8,0	10,0
400	1,000	2,000	1,00	2,00	2,80	4,00	5,0	5,6	6,3	8,0	10,0	12,5
500	1,300	2,500	1,30	2,50	3,60	5,00	6,3	7,1	8,0	10,0	12,5	16,0
630	1,800	3,200	1,80	3,20	4,50	6,30	8,0	9,0	10,0	12,5	16,0	20,0
800	2,400	4,000	2,40	4,00	5,60	8,00	10,0	11,0	12,5	16,0	20,0	25,0
1000	3,200	5,000	3,20	5,00	7,10	10,00	12,5	14,0	16,0	20,0	25,0	32,0

Примечание 1 — Для цепей, непосредственно питаемых от измерительных трансформаторов, и цепей, непосредственно соединенных с питающей подстанцией, номинальное напряжение изоляции не должно быть ниже 250 В.

Примечание 2 — Для групп материалов I, II, IIIa и IIIb.

Примечание 3 — Для групп материалов I, II и IIIa.

Примечание 4 — При степени загрязнения 3 должны применяться только группы материалов I, II и IIIa св. 630 В.

Примечание 5 — При степени загрязнения 4 должны применяться только группы материалов I, II и IIIa.

Примечание 6 — Значения расстояний утечки в данной таблице действительны для основной, функциональной и дополнительной изоляций. Для усиленной и двойной изоляций см. IEC 60664-1 (подпункт 3.2.3).

### 5.3 Требования к конструкции твердой изоляции

Твердая изоляция должна выдерживать испытания напряжением по 6.1.2.

Тепловая деградация твердой изоляции не должна нарушать координацию изоляции, если максимальные температуры изоляционных материалов не превышают значений, допускаемых для соответствующего класса по IEC 60085.

Твердая изоляция должна быть рассчитана на устойчивость к механической вибрации или удару, ожидаемым при транспортировании, хранении, монтаже и эксплуатации.

Также проводят испытания по IEC 60255-21-1, IEC 60255-21-2 и IEC 60255-21-3.

## 6 Испытания и измерения

### 6.1 Испытания

Электроизоляционные испытания включают в себя:

- испытание импульсным напряжением;
- испытание электрической прочности изоляции (высоковольтное испытание переменным током промышленной частоты).

Данные испытания являются типовыми или проверочными испытаниями, как указано в настоящем разделе, и применимы к реле в новом состоянии. Если в соответствующей части IEC 60255 не установлено иное, то атмосферные условия для проведения электроизоляционных испытаний не должны выходить за следующие пределы:

- температура окружающего воздуха — от 15 °С до 35 °С;
- относительная влажность — от 45 % до 75 %;
- давление воздуха — от 80 кПа до 106 кПа (800 мбар — 1060 мбар).

Испытания проводят на реле в сухом состоянии без самонагрева.

Испытания проводят с установленными устройствами.

В ходе испытаний к реле не прикладывают никакой входной или вспомогательной воздействующей величины.

Испытания, за исключением проверочных испытаний укомплектованных шкафов или панелей, могут выполняться по соглашению между изготовителем и потребителем. Предварительно испытанные штепсельные печатные платы и модули с многоконтактными соединителями могут быть демонтированы, отсоединены или заменены макетными испытательными образцами для гарантии прохождения испытательного напряжения внутрь оборудования в необходимом объеме для проведения электроизоляционных испытаний.

#### 6.1.1 Испытательное напряжение для проверки воздушных зазоров

Целью данного испытания является проверка устойчивости воздушных зазоров к номинальному импульсному напряжению, как указано в 4.2.2.2. Испытание импульсным напряжением проводят как типовое испытание. По соглашению между изготовителем и потребителем это испытание может быть также проведено как проверочное испытание.

#### 6.1.2 Испытание напряжением для проверки твердой изоляции

Выполняют следующие испытания:

- a) испытание на выдерживаемое импульсное напряжение для проверки способности твердой изоляции выдерживать номинальное импульсное напряжение;
- b) испытание электрической прочности изоляции (высоковольтное испытание переменным током промышленной частоты) для проверки способности твердой изоляции выдерживать временные перенапряжения и доказательства ее долговременной износостойкости.

Данные испытания являются типовыми испытаниями.

Испытание, указанное в b), проводят дополнительно как проверочное испытание.

По соглашению между изготовителем и потребителем испытание, указанное в a), может быть проведено как проверочное испытание.

#### 6.1.3 Испытание на импульсное выдерживаемое напряжение

Испытание на импульсное выдерживаемое напряжение проводят с напряжением, имеющим форму волны 1,2/50 мкс [см. IEC 61180-1 (рисунок 1)], имитирующее перенапряжения атмосферного характера. Это испытание охватывает перенапряжения вследствие коммутаций низковольтного оборудования.

##### 6.1.3.1 Процедуры испытаний

Испытания на импульсное выдерживаемое напряжение проводят по 6.1.1 и 6.1.2.

Импульсное напряжение прикладывают в соответствующих точках, доступных снаружи реле. При этом другие цепи и открытые токопроводящие части соединяют вместе и с землей.

Испытания для проверки воздушных зазоров проводят минимум с тремя импульсами каждой полярности с интервалом между импульсами не менее 1 с.

Такую же испытательную процедуру применяют для проверки устойчивости твердой изоляции. Однако в этом случае прикладывают по пять импульсов каждой полярности. При этом форму волны каждого импульса записывают.



Для проверки воздушных зазоров и твердой изоляции обе эти процедуры могут быть объединены в одну.

Уровень испытательного напряжения должен соответствовать напряжению холостого хода генератора до подсоединения реле.

#### 6.1.3.2 Форма волны и характеристики генератора

Применяют стандартный грозовой импульс в соответствии с IEC 61180-1 (подробную информацию см. в приложении С настоящего стандарта). Характеристики генератора проверяют по IEC 61180-2.

Параметры должны быть следующими:

- время фронта —  $1,2 \text{ мкс} \pm 30 \%$ ;
- время полупериода —  $50 \text{ мкс} \pm 20 \%$ ;
- выходное полное сопротивление —  $500 \text{ Ом} \pm 10 \%$ ;
- выходная энергия —  $0,5 \text{ Дж} \pm 10 \%$ .

Длина каждого испытательного провода должна быть не более 2 м.

#### 6.1.3.3 Выбор импульсного испытательного напряжения

Импульсное испытательное напряжение основано на номинальном импульсном напряжении с поправкой на высоту, как указано в таблице 5.

Т а б л и ц а 5 — Импульсные испытательные напряжения

Номинальное импульсное напряжение, кВ	Минимальные испытательные напряжения на соответствующих высотах над уровнем моря, кВ				
	0 м	200 м	500 м	1000 м	2000 м
0,33	0,35			0,34	0,33
0,50	0,55	0,54	0,53	0,52	0,50
0,80	0,91	0,90		0,85	0,80
1,50	1,75	1,70		1,60	1,50
2,50	2,95	2,80		2,70	2,50
4,00	4,80		4,70	4,40	4,00
6,00	7,30	7,20	7,00	6,70	6,00
8,00	9,80	9,60	9,30	9,00	8,00
12,00	14,80	14,40	14,00	13,30	12,00

Номинальное импульсное напряжение для измерительных реле выбирают по таблице 2 в соответствии с установленной категорией перенапряжения и номинальным напряжением реле.

Для цепей измерительных реле и защитного оборудования, снабжаемых от трансформаторов тока и напряжения либо подключенных напрямую к электропитанию подстанции, испытание импульсным напряжением проводят при импульсном испытательном напряжении 5 кВ (с относительным допуском  $\begin{matrix} 0 \\ -10 \end{matrix} \%$ ), независимо от месторасположения испытания. Должен быть использован испытательный генератор по IEC 61180-1.

**П р и м е ч а н и е** — Приведенное испытание соответствует IEC 61180-1.

Для других цепей пиковое импульсное испытательное напряжение должно быть не менее значений, определяемых по таблице 5 (с относительным допуском  $\begin{matrix} 0 \\ -10 \end{matrix} \%$ ). Испытательный генератор — по приложению С с характеристиками по 6.1.3.2.



**Примечание** — Требуется модификация стандартного генератора грозовых импульсов по IEC 61180-1 для получения источника энергии 0,5 Дж для испытательных напряжений, приведенных в таблице 5.

Для импульсных испытательных напряжений, приведенных в таблице 5, превышающих 5 кВ, требуется специальное испытательное оборудование, и подлежит соглашению между изготовителем и потребителем.

#### 6.1.3.4 Выполнение испытаний

Если не установлено иное, то испытание импульсным напряжением проводят между:

а) каждой цепью (или каждой группой цепей с одинаковыми указанными импульсными напряжениями) и открытыми токопроводящими частями при импульсном напряжении, указанном для этой цепи (группы цепей);

б) независимыми цепями с выводами каждой цепи, соединенными вместе;

с) выводами данной цепи по соглашению между изготовителем и потребителем.

Цепи, не участвующие в испытании, соединяют вместе и с землей.

Если это не очевидно, то независимые цепи — это такие цепи, которые указал изготовитель.

Для реле в изоляционной оболочке открытые проводящие части представлены в оболочке, полностью покрытой металлической фольгой, за исключением выводов, вокруг которых оставляют достаточный зазор, чтобы избежать пробоя. Металлическая фольга требуется при проведении электроизоляционных испытаний только в качестве типовых.

Если не установлено иное, то испытание между двумя независимыми цепями проводят при большем импульсном напряжении, указанном для этих цепей.

Для испытательных точек, не соединенных с индуктивными устройствами подавления импульсов или делителями напряжения, форма волны не должна иметь заметные искажения, за исключением того, что изоляция не выдерживает импульсное испытание.

Допускается искажение формы волны при прикладывании импульсного напряжения к комплектующим элементам, если это не связано с электрическим пробоем.

#### 6.1.3.5 Испытательные критерии соответствия

Во время испытания не должно быть разрушительных разрядов (пробоев). Частичные разряды в воздушных зазорах, не вызывающие пробоев, не учитывают. После испытания реле должно отвечать всем требованиям к работоспособности.

#### 6.1.3.6 Повторение испытания импульсным напряжением

Для измерительных реле и защитного оборудования в новом состоянии испытания импульсным напряжением при необходимости могут быть проведены повторно для проверки работоспособности. При этом испытательное напряжение составляет 0,75 значения, первоначально установленного или указанного изготовителем.

6.1.4 Испытание электрической прочности изоляции (высоковольтное испытание переменным током промышленной частоты)

#### 6.1.4.1 Проведение испытаний

Испытания проводят между:

а) каждой цепью и открытыми токопроводящими частями с выводами каждой независимой цепи, соединенными вместе;

б) независимыми цепями с выводами каждой цепи, соединенными вместе.

Если это не очевидно, то независимые цепи — это такие цепи, которые указал изготовитель.

Дополнительно по соглашению между изготовителем и потребителем может быть испытана изоляция цепей разомкнутых контактов.

Цепи, не участвующие в испытании, соединяют вместе и с землей.

Цепи, для которых указано одинаковое номинальное напряжение изоляции, могут быть соединены вместе при испытании относительно открытых токопроводящих частей.

Испытательные напряжения подают непосредственно на выводы.

Для реле в изоляционной оболочке открытые проводящие части представлены в оболочке, полностью покрытой металлической фольгой, за исключением выводов, вокруг которых оставляют достаточный зазор, чтобы избежать пробоя. Металлическая фольга требуется при проведении электроизоляционных испытаний только в качестве типовых.

#### 6.1.4.2 Значение испытательного напряжения

Испытания электрической прочности изоляции проводят с напряжениями, приведенными в таблице 6.

Т а б л и ц а 6 — Испытательные напряжения переменного тока

Номинальное напряжение изоляции (см. таблицу 1), В	Испытательное напряжение переменного тока, кВ
До 63	0,5
125	2,0
160	
200	
250	
320	
400	
500	
630	2,3
800	2,6
1000	3,0

Для специальных назначений (например, для защиты с высоким полным сопротивлением) по соглашению между изготовителем и потребителем могут быть установлены более высокие испытательные напряжения. Тогда испытательное напряжение составляет два номинальных напряжения изоляции плюс 1000 В (действующее).

Для цепей, питаемых непосредственно от измерительных трансформаторов, испытательное напряжение не должно быть ниже 2 кВ. Более высокие испытательные напряжения могут быть установлены для реле с проводами цепи управления, в которых на проводах цепи управления ожидаются перенапряжения, наведенные токами короткого замыкания. В этом случае испытательное напряжение устанавливает изготовитель.

При испытании двух цепей, предназначенных быть всегда при одинаковом напряжении (например, цепи, соединенные с одной и той же фазой), испытательное напряжение снижают до 500 В или двух номинальных напряжений изоляции, выбирая то, что выше.

При проведении испытания электрической прочности изоляции между разомкнутыми контактами по соглашению между изготовителем и потребителем значение испытательного напряжения также согласуется.

#### 6.1.4.3 Источник испытательного напряжения

Источник испытательного напряжения должен быть таким, чтобы при подаче к испытуемому реле половины указанного значения наблюдалось падение напряжения менее 10 %.

Значение источника напряжения устанавливают с точностью менее 5 %.

Испытательное напряжение должно быть в основном синусоидальным с частотой от 45 Гц до 65 Гц. Однако по соглашению между изготовителем и потребителем могут быть проведены альтернативные испытания с напряжением постоянного тока, значение которого составляет 1,4 значения, приведенного в таблице 6.

#### 6.1.4.4 Метод испытания

Первоначально устанавливают напряжение холостого хода испытательного оборудования не более 50 % заданного напряжения, а затем его подают к испытуемому реле. От этого начального значения испытательное напряжение повышают до заданного значения таким образом, чтобы не было заметных переходных процессов, и затем удерживают в течение 1 мин, а затем как можно быстрее плавно снижают до нуля.

Для выборочных и проверочных испытаний и в отсутствие других соглашений между изготовителем и потребителем испытательное напряжение удерживают 1 с, а затем снимают. В этом случае испытательное напряжение должно быть на 10 % больше значения, указанного в таблице 6.

#### 6.1.4.5 Испытательный критерий соответствия

Во время испытания электрической прочности изоляции не должно быть пробоев.

**П р и м е ч а н и е** — Применение конденсаторов на землю для проверки соответствия по ЭМС приводит к повышению испытательного тока и тем самым затрудняет обнаружение условия пробоя. Эту проблему можно преодолеть путем использования испытательного напряжения постоянного тока, равного  $\sqrt{2} \times U_{об\acute{o}ст\grave{a}}$ , или измерения только переменного резистивного тока.

6.1.4.6 Повторение испытания электрической прочности изоляции (высоковольтное испытание переменным током промышленной частоты)

Для измерительных реле и защитного оборудования в новом состоянии испытания электрической прочности изоляции при необходимости могут быть проведены повторно для проверки работоспособности. При этом испытательное напряжение составляет 0,75 значения, первоначально установленного или указанного изготовителем.

#### 6.1.5 Маркировка

Для маркировки испытательных напряжений применяют символы, указанные в таблице 7, согласно соответствующей части IEC 60255 или в случае, если изготовитель решит маркировать реле.

Т а б л и ц а 7 — Символы для маркировки испытательных напряжений

Диэлектрическое испытательное напряжение	Символ	Импульсное испытательное напряжение	Символ
Испытательное напряжение 500 В		Испытательное напряжение 1 кВ	
Испытательное напряжение св. 500 В (например, 2 кВ)		Испытательное напряжение 5 кВ	

#### 6.1.6 Последовательность испытаний

Испытания проводят в следующей последовательности:

- испытание на выдерживаемое импульсное напряжение — по 6.1.3;
- испытание электрической прочности изоляции (высоковольтное испытание переменным током промышленной частоты) — по 6.1.4.

#### 6.2 Измерения

Измерения изоляции включают в себя:

- измерение расстояний утечки;
- измерение сопротивления изоляции (только по соглашению между изготовителем и потребителем).

Эти испытания являются типовыми испытаниями.

##### 6.2.1 Измерение расстояний утечки

Измеряют кратчайшие расстояния утечки между фазами, между проводниками цепи с разными уровнями напряжений и между токоведущими и открытыми токопроводящими частями. Относительно группы материала и степени загрязнения измеренное расстояние утечки должно отвечать требованиям 5.2. Основные принципы измерения и примеры приведены в приложении D.

##### 6.2.2 Измерение сопротивления изоляции

Измерение сопротивления изоляции проводят по соглашению между изготовителем и потребителем. Последовательность испытаний также подлежит соглашению.

Сопротивление изоляции измеряют между:



а) каждой цепью и открытыми токопроводящими частями с выводами каждой независимой цепи, соединенными вместе;

б) независимыми цепями с выводами каждой цепи, соединенными вместе.

Если это не очевидно, то независимые цепи — это такие цепи, которые указал изготовитель.

Дополнительно по соглашению между изготовителем и потребителем может быть измерено сопротивление изоляции цепей разомкнутых контактов.

Цепи, для которых указано одинаковое номинальное напряжение изоляции, могут быть соединены вместе при измерении относительно открытых токопроводящих частей.

Измерительное напряжение подают непосредственно на выводы оборудования.

Сопротивление изоляции измеряют после достижения установившегося значения и спустя 5 с после подачи напряжения постоянного тока  $500 \text{ В} \pm 10 \%$ .

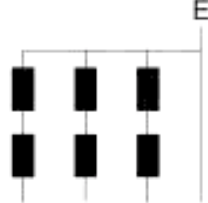
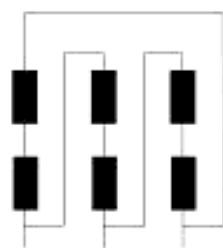


Для чистого и нового реле сопротивление изоляции не должно быть менее 100 МОм при напряжении 500 В постоянного тока, если соглашением между изготовителем и потребителем не установлено иное. В частности, испытываемая изоляция может иметь параллельное соединение с подавителями электромагнитных помех или другими функциональными компонентами, сопротивление изоляции которых менее 100 МОм. В таких случаях изготовитель должен проверить, что такие компоненты не повреждаются при испытании и способны поддерживать изоляцию от опасных напряжений среди изолированных компонентов.

**Приложение А**  
**(рекомендуемое)**

**Номинальные напряжения систем питания**

Т а б л и ц а А.1 — Номинальные напряжения систем питания

Напряжения в вольтах

Номинальные напряжения переменного или постоянного тока вкл., В	Применяемые номинальные напряжения систем питания, В			
	Трёхфазные четырёхпроводные системы с заземлённой нейтралью 	Незаземлённые трёхфазные трёхпроводные системы 	Однофазные двухпроводные системы переменного или постоянного тока 	Однофазные трёхпроводные системы переменного или постоянного тока 
50	—	—	12,5; 24; 25; 30; 42; 48	30 — 60
100	66/115	66	60	—
150	120/208 127/220	115, 120 127	110, 120	110/220, 120/240
300	220/380, 230/400 240/415, 260/440 277/480	220, 230 240, 260 277, 347, 380, 400, 415, 440, 480	220	220 — 440
600	347/600, 380/660 400/690, 417/720 480/830	500, 577, 600	480	480 — 960
1000	—	660 690, 720 830, 1000	1000	—



Приложение В  
(рекомендуемое)**Значения корректирующих коэффициентов для воздушных зазоров от высоты относительно уровня моря**

Т а б л и ц а В.1 — Корректирующие коэффициенты

Высота, м	Стандартное барометрическое давление, кПа	Повышающие коэффициенты для воздушных зазоров
2000	80,0	1,00
3000	70,0	1,14
4000	62,0	1,29
5000	54,0	1,48
6000	47,0	1,70
7000	41,0	1,95
8000	35,5	2,25
9000	30,0	2,62
10000	26,5	3,02

Приложение С  
(рекомендуемое)

**Руководство по испытаниям импульсным напряжением  
Рекомендуемый комплект генератора для испытания  
на импульсное выдерживаемое напряжение**

Для генерирования импульсных напряжений, указанных в 6.1.3.2, рекомендован комплект, приведенный на рисунке С.1, состоящий из комплектующих элементов, приведенных в таблице С.1, на импульсные напряжения 1 кВ и 5 кВ.

Т а б л и ц а С.1 — Комплектующие элементы для испытательного генератора<sup>1)</sup>

Испытательное напряжение $V_T$ , кВ	$R_1$ , кОм	$R_2$ , кОм	$C_1$ , мкФ	$C_2$ , нФ
1	0,068	0,5	1,000	0,8
5	1,800	0,5	0,039	0,8
<sup>1)</sup> Допуски на значение каждого компонента $\pm 1\%$ .				

Значения компонентов для импульсных напряжений, иных, чем 1 кВ и 5 кВ, можно рассчитать следующим образом:

$$R_1 = 0,068 \times 10^{-3} \times V_T^2 \text{ Ом};$$

$$R_2 = 500 \text{ Ом};$$

$$C_2 = 0,8 \text{ нФ};$$

$$C_1 = 1/V_T^2 \text{ Ф};$$

где  $V_T$  — испытательное напряжение в В.

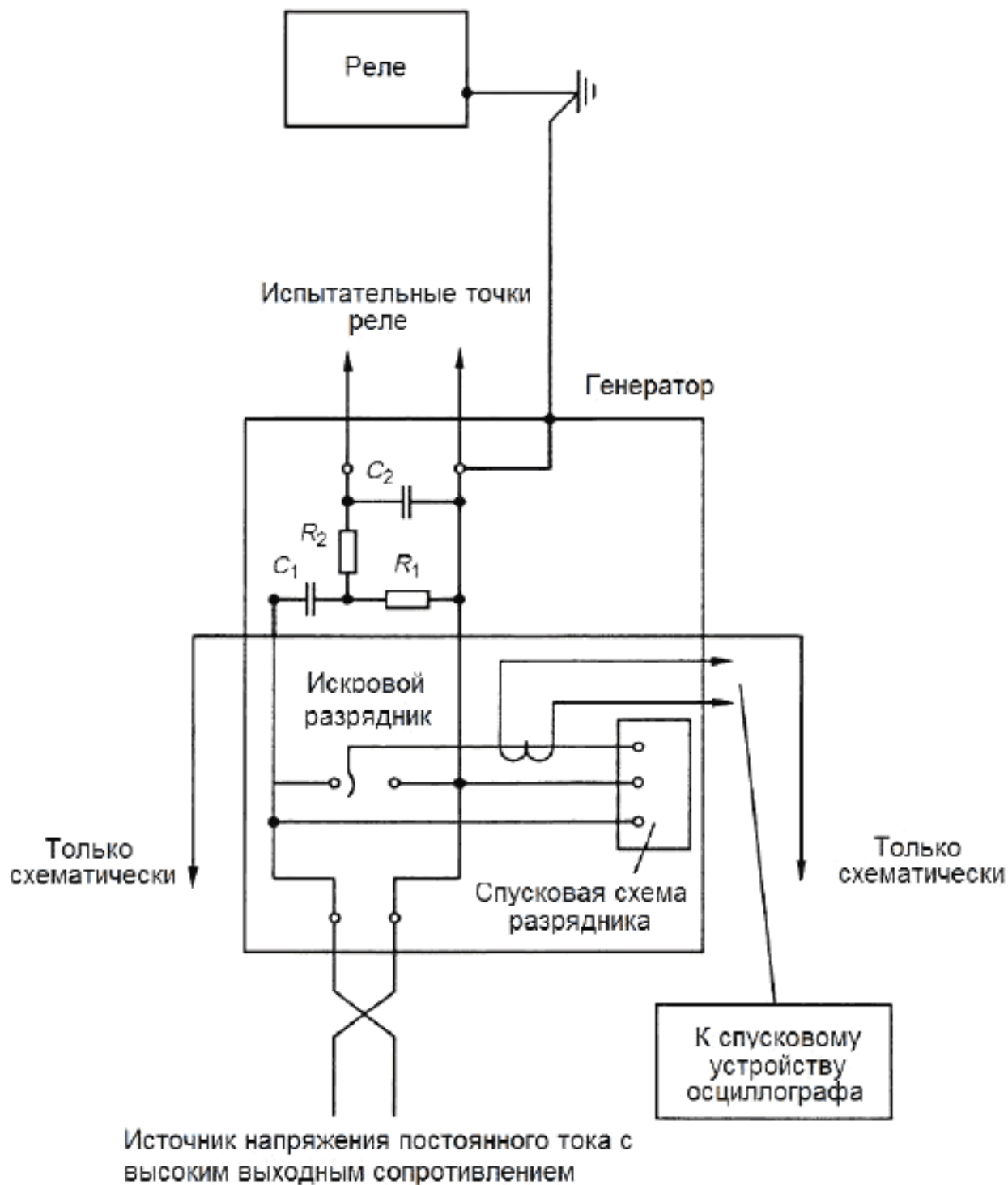


Рисунок С.1 — Комплект генератора для испытания на импульсное выдерживаемое напряжение

**Приложение D**  
**(рекомендуемое)**

## Измерение расстояний утечки и воздушных зазоров

### D.1 Основные принципы

Зависимость ширины желобков от степени загрязнения в соответствии с нижеприведенной таблицей практически применима для примеров 1–11.

Степень загрязнения	Минимальная ширина желобков, мм
1	0,25
2	1,00
3	1,50
4	2,50

Если воздушный зазор составляет менее 3 мм, то минимальную ширину желобка допускается уменьшить до трети этого зазора (см. примечание).

Методы измерения расстояний утечки и воздушных зазоров приведены на примерах 1 — 11. В них не делают различия между зазорами контактов, желобками или типами изоляции.

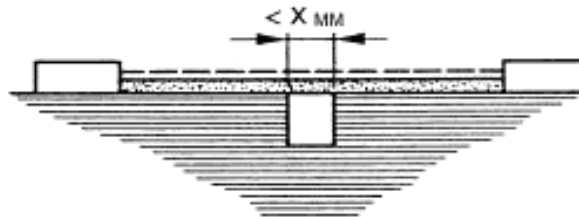
Кроме того:

- предполагают, что каждый угол перекрывается изолирующей вставкой шириной X мм, находящейся в самом неблагоприятном положении (см. пример 3);
- если расстояние между верхними кромками желобка равно X мм или более, то расстояние утечки измеряют по контурам желобка (см. пример 2);
- расстояния утечки и воздушные зазоры, измеренные между частями, движущимися относительно друг друга, измеряют в самом неблагоприятном положении этих частей.

**Примечание** — Требования, содержащиеся в настоящем разделе, отличаются от требований по IEC 60664-1.

### D.2 Примеры измерения воздушных зазоров и расстояний утечки

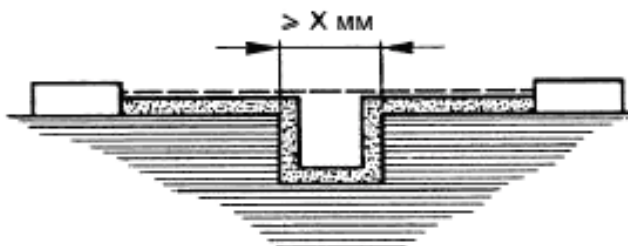
#### Пример 1



Условие: Рассматриваемый путь утечки охватывает желобок с параллельными или сходящимися боковыми стенками любой глубины при ширине менее X мм.

Правило: Расстояние утечки и воздушный зазор измеряют по прямой линии поверх желобка, как показано на схеме.

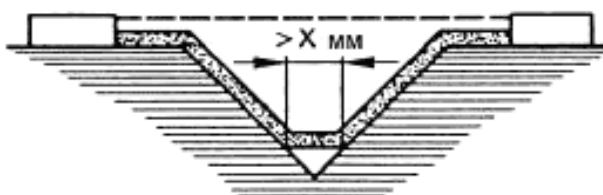
*Пример 2*



Условие: Рассматриваемый путь охватывает желобок с параллельными боковыми стенками любой глубины шириной X мм или более.

Правило: Воздушный зазор определяют по прямой. Расстояние утечки проходит по контуру желобка.

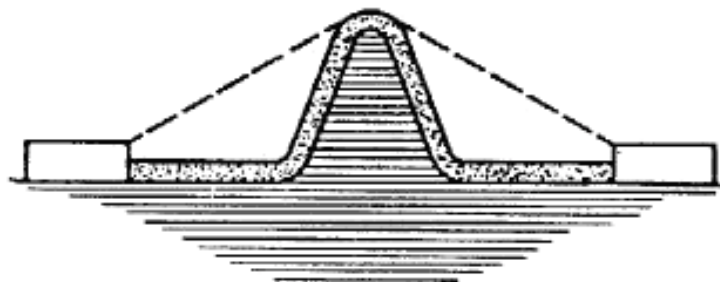
*Пример 3*



Условие: Рассматриваемый путь охватывает клиновидный желобок шириной более X мм.

Правило: Воздушный зазор определяют по прямой. Расстояние утечки проходит по контуру желобка, но замыкает накоротко его дно по вставке шириной X мм.

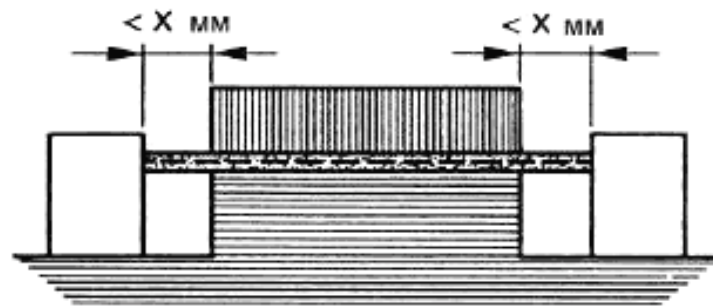
*Пример 4*



Условие: Рассматриваемый путь охватывает ребро.

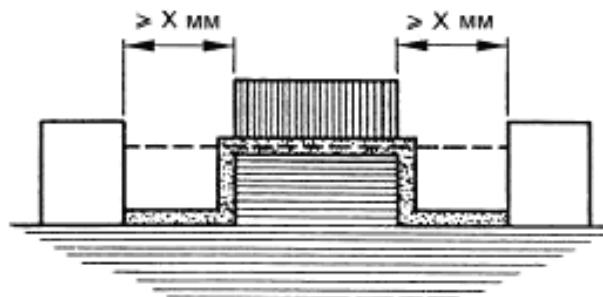
Правило: Воздушный зазор — кратчайшее расстояние по воздуху над вершиной ребра. Путь тока утечки проходит по контуру ребра.



**Пример 5**

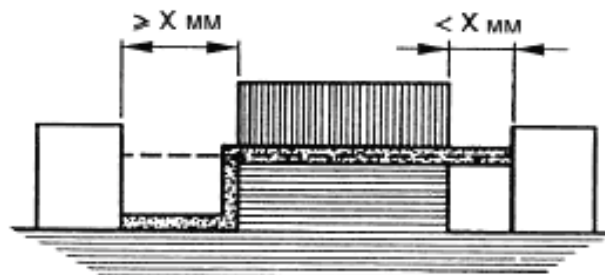
Условие: Рассматриваемый путь включает в себя нескрепленный стык с желобками шириной менее  $X$  мм по обе стороны от него.

Правило: Воздушный зазор и путь тока утечки определяют по прямой.

**Пример 6**

Условие: Рассматриваемый путь охватывает нескрепленный стык с желобками шириной  $X$  мм или более по обе стороны от него.

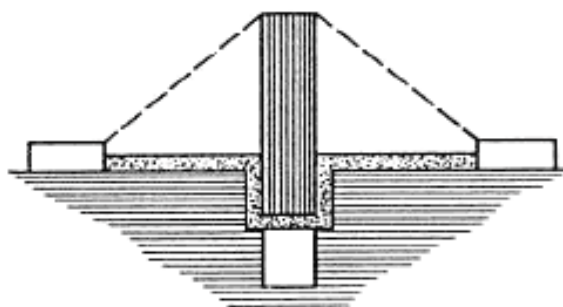
Правило: Воздушный зазор определяют по прямой. Путь тока утечки проходит по контуру желобков.

**Пример 7**

Условие: Рассматриваемый путь охватывает нескрепленный стык с желобком шириной менее  $X$  мм, с одной стороны, и желобком шириной  $X$  мм и более — с другой.

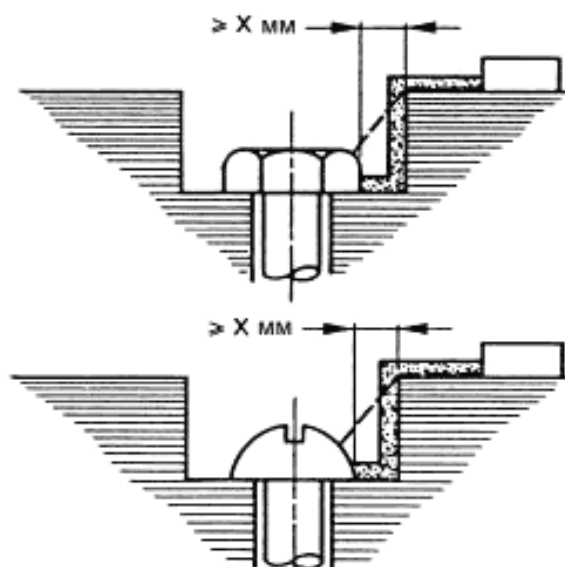
Правило: Воздушный зазор и путь утечки соответствуют схеме.

## Пример 8



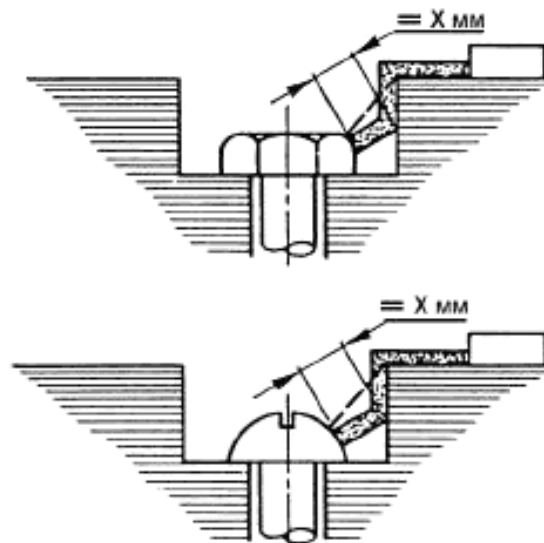
Условие: Путь утечки поперек нескрепленного стыка меньше, чем поверх барьера.  
 Правило: Воздушный зазор равен кратчайшему пути в воздухе поверх барьера.

## Пример 9



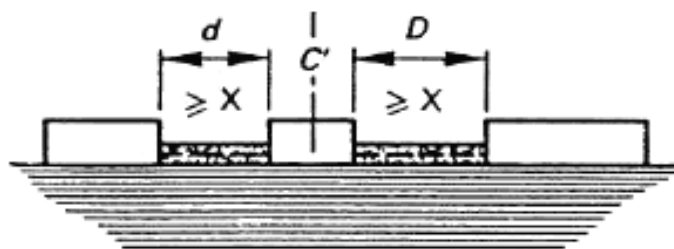
Условие: Зазор между головкой винта и стенкой паза достаточно широкий, чтобы принять его во внимание.  
 Правило: Воздушный зазор и путь утечки соответствуют схеме.

## Пример 10




Условие: Зазор между головкой винта и стенкой паза слишком узкий, чтобы принимать его во внимание.  
Правило: Расстояние утечки измеряют от винта до стенки, если оно равно  $X$  мм.

## Пример 11



Условие:  $C'$  — свободно движущаяся часть в воздушном зазоре и в расстоянии утечки.  
Воздушный зазор равен  $d + D$ .  
Расстояние утечки равно  $d + D$ .

П р и м е ч а н и е — Условные обозначения для примеров 1 — 11:

- — расстояния утечки;  
 — воздушные зазоры.

Приложение ДА  
(справочное)Сведения о соответствии межгосударственных  
стандартов ссылочным международным стандартам

Т а б л и ц а ДА.1

Обозначение и наименование международного стандарта (международного документа)	Степень соответствия	Обозначение и наименование межгосударственного стандарта
IEC 60050-151:1978 Международный электротехнический словарь (МЭС). Глава 151. Электрические и магнитные устройства	—	*
IEC 60050-448:1995 Международный электротехнический словарь (МЭС). Глава 448. Защита энергетических систем	—	*
IEC 60060-1:1989 Технология испытаний высоким напряжением. Часть 1. Общие определения и требования к испытаниям	—	*
IEC 60085:1984 Системы электрической изоляции. Оценка нагревостойкости и классификация	—	*
IEC 60112:1979 Материалы электроизоляционные твердые. Методы определения сравнительного и контрольного индексов трекинговости во влажной среде	MOD	ГОСТ 27473–87 Материалы электроизоляционные твердые. Метод определения сравнительного и контрольного индексов трекинговости во влажной среде
IEC 60255 (все части) Реле электрические	—	*
IEC 60255-21-1:1988 Реле электрические. Часть 21: Испытания на вибрацию, удар, ударостойкость и сейсмические испытания измерительных реле и защитных устройств. Раздел 1: Испытания на вибрацию (синусоидальную)	—	*

Окончание таблицы ДА.1

Обозначение и наименование международного стандарта (международного документа)	Степень соответствия	Обозначение и наименование межгосударственного стандарта
IEC 60255-21-2:1988 Реле электрические. Часть 21: Испытания на вибрацию, удар, толчки и сейсмические испытания измерительных реле и защитных устройств. Раздел 2: Испытания на удар и толчки	—	*
IEC 60255-21-3:1993 Реле электрические. Часть 21: Испытания на вибрацию, удар, толчки и сейсмические испытания измерительных реле и защитных устройств. Раздел 3: Сейсмические испытания	—	*
IEC 60664-1:1992 Координация изоляции для оборудования в низковольтных системах. Часть 1: Принципы, требования и испытания	—	*
IEC 61000-4-5:1995 Электромагнитная совместимость. Часть 4: Методики испытаний и измерений. Раздел 5: Испытание на невосприимчивость к выбросу напряжения	—	*
IEC 61180-1:1992 Техника испытаний высоким напряжением низковольтного оборудования. Часть 1. Определения, требования к испытанию и процедуре	—	*
IEC 61180-2:1994 Техника испытаний высоким напряжением низковольтного оборудования. Часть 2. Испытательное оборудование	—	*
<p>* Соответствующий межгосударственный стандарт отсутствует. До его принятия рекомендуется использовать перевод на русский язык данного международного стандарта.</p> <p>П р и м е ч а н и е — В настоящей таблице использовано следующее условное обозначения степени соответствия стандарта:</p> <p>- MOD — модифицированный стандарт.</p>		



Ключевые слова: электрическое реле, измерительное реле, защитное оборудование, координация изоляции, требования и испытания

---

Подписано в печать 03.03.2015. Формат 60x84¼.  
Усл. печ. л. 4,19. Тираж 31 экз. Зак. 1021

Подготовлено на основе электронной версии, предоставленной разработчиком стандарта

---

ФГУП «СТАНДАРТИНФОРМ»,  
123995 Москва, Гранатный пер., 4.  
[www.gostinfo.ru](http://www.gostinfo.ru) [info@gostinfo.ru](mailto:info@gostinfo.ru)

