
ФЕДЕРАЛЬНОЕ АГЕНТСТВО
ПО ТЕХНИЧЕСКОМУ РЕГУЛИРОВАНИЮ И МЕТРОЛОГИИ



НАЦИОНАЛЬНЫЙ
СТАНДАРТ
РОССИЙСКОЙ
ФЕДЕРАЦИИ

ГОСТ Р МЭК
60297-3-103—
2006

Конструкции несущие базовые
радиоэлектронных средств

СИСТЕМА КЛЮЧЕЙ И ЛОВИТЕЛЬ ДЛЯ УСТАНОВКИ

Размеры конструкций серии 482,6 мм (19 дюймов)

IEC 60297-3-103:2004

Mechanical structures for electronic equipment — Dimensions of mechanical structures of the 482,6 mm (19 in) series — Part 3-103: Keying and alignment pin (IDT)

Издание официальное

БЗ 12—2006/363



Москва
Стандартинформ
2007

Предисловие

Цели и принципы стандартизации в Российской Федерации установлены Федеральным законом от 27 декабря 2002 г. № 184-ФЗ «О техническом регулировании», а правила применения национальных стандартов Российской Федерации — ГОСТ Р 1.0—2004 «Стандартизация в Российской Федерации. Основные положения»

Сведения о стандарте

1 ПОДГОТОВЛЕН Автономной некоммерческой организацией «Измерительно-информационные технологии» (АНО «Изинтех») и Закрытым акционерным обществом «Авангард-ТехСт» (ЗАО «Авангард-ТехСт») на основе выполненного российской комиссией экспертов МЭК/ТК 48D аутентичного перевода стандарта, указанного в пункте 4

2 ВНЕСЕН Межгосударственным техническим комитетом по стандартизации МТК 420 «Базовые несущие конструкции, печатные платы, сборка и монтаж электронных модулей», подкомитетом МПК-1 «Базовые несущие конструкции радиоэлектронных средств (РЭС)»

3 УТВЕРЖДЕН И ВВЕДЕН В ДЕЙСТВИЕ Приказом Федерального агентства по техническому регулированию и метрологии от 27 декабря 2006 г. № 384-ст

4 Настоящий стандарт идентичен международному стандарту МЭК 60297-3-103:2004 «Механические конструкции для электронного оборудования. Размеры механических конструкций серии 482,6 мм (19 дюймов). Часть 3-103. Система ключей и ловитель для установки. Рукоятка инжектора/экстрактора» (IEC 60297-3-103—2004 «Mechanical structures for electronic equipment — Dimensions of mechanical structures of the 482,6 mm (19 in) series — Part 3-103: Keying and alignment pin»).

Наименование настоящего стандарта изменено относительно наименования указанного международного стандарта для приведения в соответствие с ГОСТ Р 1.5—2004 (пункт 3.5).

При применении настоящего стандарта рекомендуется использовать вместо ссылочных международных стандартов соответствующие им национальные стандарты Российской Федерации, сведения о которых приведены в дополнительном приложении А

5 ВВЕДЕН ВПЕРВЫЕ

Информация об изменениях к настоящему стандарту публикуется в ежегодно издаваемом информационном указателе «Национальные стандарты», а текст изменений и поправок — в ежемесячно издаваемых информационных указателях «Национальные стандарты». В случае пересмотра (замены) или отмены настоящего стандарта соответствующее уведомление будет опубликовано в ежемесячно издаваемом информационном указателе «Национальные стандарты». Соответствующая информация, уведомление и тексты размещаются также в информационной системе общего пользования — на официальном сайте Федерального агентства по техническому регулированию и метрологии в сети Интернет

© Стандартинформ, 2007

Настоящий стандарт не может быть полностью или частично воспроизведен, тиражирован и распространен в качестве официального издания без разрешения Федерального агентства по техническому регулированию и метрологии

II

Содержание

1	Область применения	1
2	Нормативные ссылки	1
3	Термины и определения	1
4	Общая компоновка системы ключей в блочном каркасе и вставных блоках	1
4.1	Общие положения	1
4.2	Размеры блочного каркаса для установки системы ключей	2
4.3	Размеры вставного блока для установки системы ключей	3
4.4	Размеры ключей	3
4.5	Кодирование ключей	4
4.6	Установочные размеры гнезд для установки системы ключей	4
5	Общая компоновка центрирующего ловителя для установки и/или обеспечения электрического контакта вставного блока с блочным каркасом	5
5.1	Общие положения	5
5.2	Положение гнезда для установки центрирующего ловителя и/или обеспечения электрического контакта в направляющей блочного каркаса для вставных печатных плат (шириной $\geq 4 \times 5,08$ мм)	6
5.3	Установочные размеры для центрирующего ловителя вставных блоков и/или гнезд под ловитель в блочном каркасе	7
6	Общая компоновка направляющей блочного каркаса и печатной платы, смещенной относительно базовой плоскости расположения на 2,54 мм	7
6.1	Общие положения	7
6.2	Размеры направляющей для печатной платы, смещенной относительно базовой плоскости расположения на 2,54 мм	8
6.3	Базовая плоскость печатной платы, смещенной на 2,54 мм	9
7	Размеры, используемые в рисунках 1 — 12	9
Приложение А (справочное) Сведения о соответствии национальных стандартов Российской Федерации ссылочным международным стандартам		10

Введение

Настоящий стандарт подготовлен на основе международного стандарта МЭК 60297-3-103, разработанного подкомитетом 48D «Механические конструкции для электронного оборудования» технического комитета МЭК/ТК 48 «Электромеханические компоненты и механические конструкции для электронного оборудования».

Международный стандарт МЭК 60297-3-103:2004 отменяет и заменяет стандарты МЭК 60297-5-104:2001 и МЭК 60297-5-105:2001.

Серия стандартов МЭК 60297-3 под общим наименованием «Механические конструкции для электронного оборудования. Размеры механических конструкций серии 482,6 мм (19 дюймов)» состоит из следующих частей:

- часть 3-101 Блочные каркасы и связанные с ними вставные блоки;
- часть 3-102 Рукоятка инжектора/экстрактора;
- часть 3-103 Система ключей и ловитель для установки.

конструкции несущие базовые радиоэлектронных средств

СИСТЕМА КЛЮЧЕЙ И ЛОВИТЕЛЬ ДЛЯ УСТАНОВКИ

Размеры конструкций серии 482,6 мм (19 дюймов)

Mechanical structures for radio-electronic equipment. Keying and alignment pin. Dimensions of mechanical structures of the 482,6 mm (19 in) series.

Дата введения — 2008—01—01

1 Область применения

Настоящий стандарт распространяется на блочные каркасы и связанные с ними вставные блоки и устанавливает дополнительные сопрягающиеся размеры ловителя для установки и системы ключей, используемых в блочных каркасах и вставных блоках, в соответствии с МЭК 60297-3-101. Настоящий стандарт может также применяться совместно с МЭК 60297-3-102.

2 Нормативные ссылки

В настоящем стандарте использованы нормативные ссылки на следующие международные стандарты:

МЭК 60297-3-101—2004 Механические конструкции для электронного оборудования. Размеры механических конструкций серии 482,6 мм (19 дюймов). Часть 3-101. Блочный каркас и связанные с ним вставные блоки

МЭК 60297-3-102—2004 Механические конструкции для электронного оборудования. Размеры механических конструкций серии 482,6 мм (19 дюймов). Часть 3-102. Рукоятка инжектора/экстрактора

МЭК 60917-1:1998 Модульный принцип построения механических несущих конструкций для электронного оборудования

3 Термины и определения

В настоящем стандарте применены термины по МЭК 60917-1.

4 Общая компоновка системы ключей в блочном каркасе и вставных блоках

4.1 Общие положения

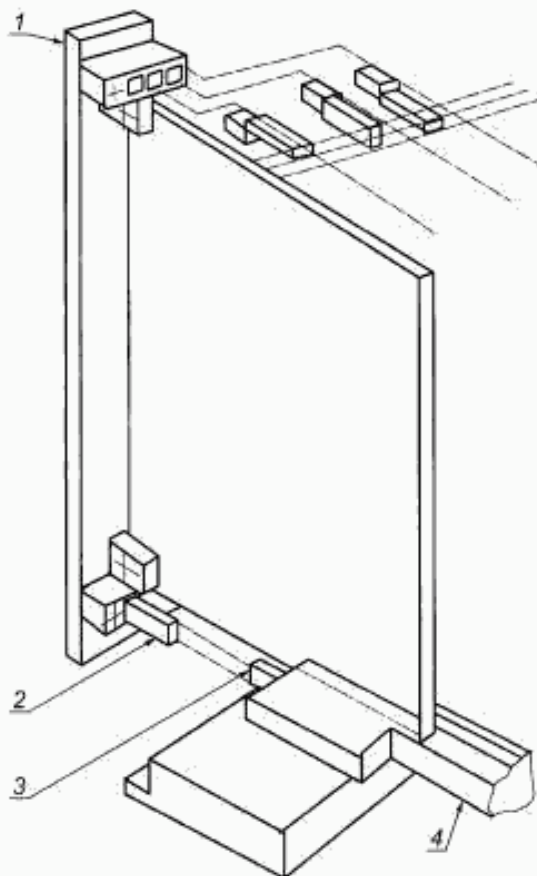
Метод применения системы ключей позволяет избежать неправильной установки вставного блока в виде печатной платы с блочным каркасом.

Ключи должны быть снабжены фиксатором с возможностью их извлечения и/или установки в требуемое положение.

Система ключей также включает в себя гнезда для фиксаторов на вставных блоках и направляющих блочного каркаса в соответствии с рисунками 1 — 6.

Издание официальное

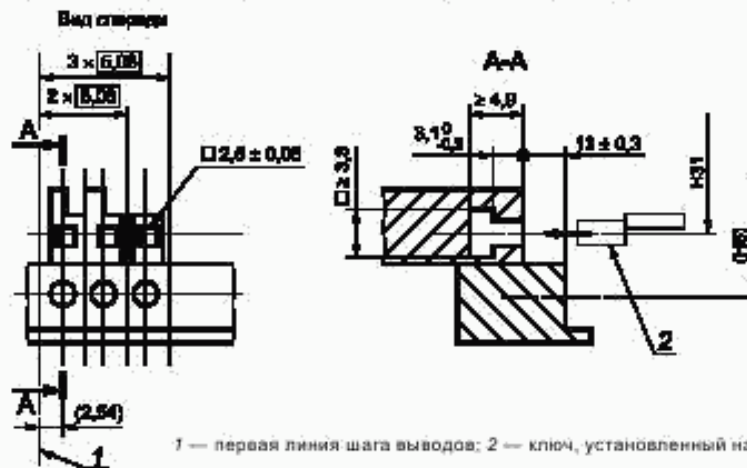
1



1 — типовая вставная печатная плата, устанавливаемая спереди/сзади; 2 — ключ, установленный на вставном блоке;
3 — ключ, установленный на блочном каркасе; 4 — типовая направляющая, установленная спереди/сзади

Рисунок 1 — Система ключей в блочном каркасе и вставных блоках

4.2 Размеры блочного каркаса для установки системы ключей



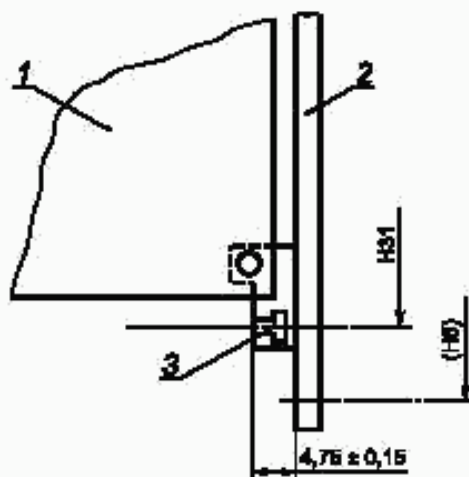
1 — первая линия шага выводов; 2 — ключ, установленный на блочном каркасе

Примечание — Для вставных блоков с кожухом применяют систему ключей с двумя гнездами. Для вставных блоков в виде печатных плат применяют систему ключей, состоящую из трех гнезд. Изображение системы ключей на задней стенке является зеркальным относительно вида спереди.

Недостающие размеры и размеры в скобках см. МЭК 60297-3-101.

Рисунок 2 — Размеры блочного каркаса для установки системы ключей

4.3 Размеры вставного блока для установки системы ключей



1 — печатная плата; 2 — лицевая панель вставного блока; 3 — размеры места для установки опорной части ключа, см. раздел 5.

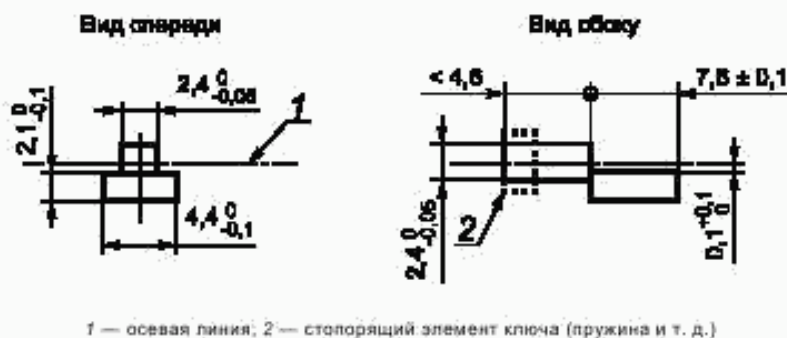
Примечание — Недостающие размеры указаны в 4.2.

Рисунок 3 — Размеры вставного блока для установки системы ключей

4.4 Размеры ключей

Размеры ключа должны позволять устанавливать ключ в опорную часть блочного каркаса в четырех различных положениях, осуществляя кодирование в четырех вариантах. Конструкция ключа должна обеспечивать его фиксацию при установке в опорную часть.

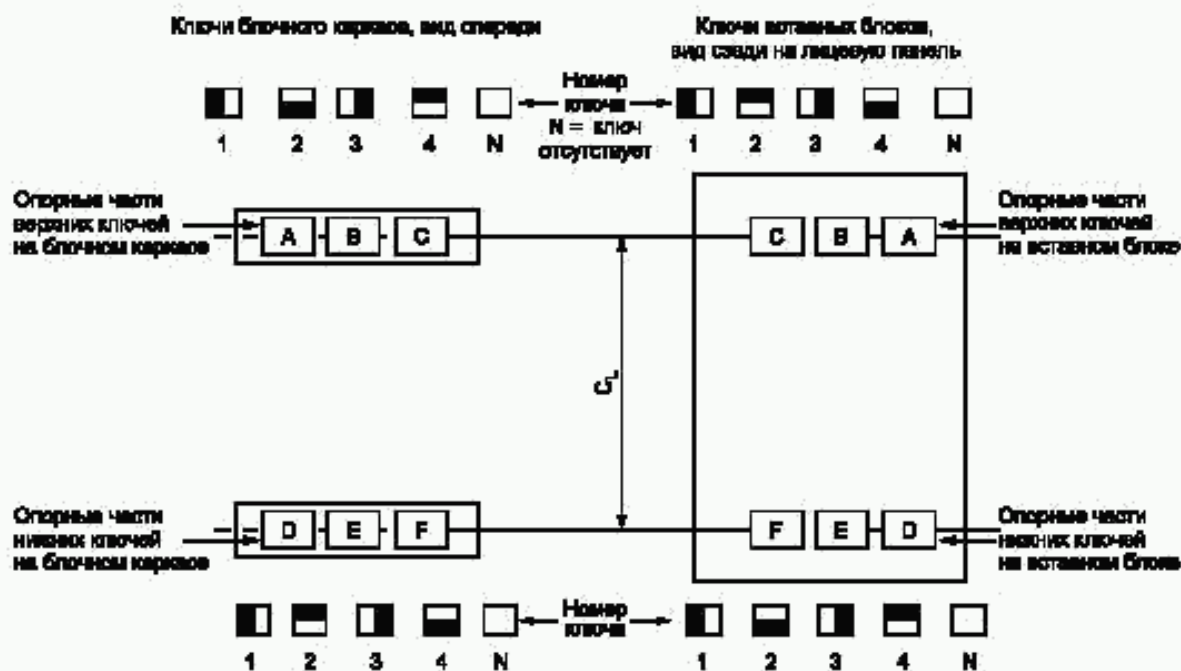
Опорным частям ключа в целях идентификации присвоены буквенные обозначения. Для безопасной работы блочных каркасов высотой 3U достаточно оснащать системой ключей лишь нижнюю горизонтальную деталь каркаса, в то время как каркасы высотой 6U и 9U обязательно должны быть оснащены системой ключей как снизу, так и сверху.



1 — осевая линия; 2 — стопорящий элемент ключа (пружина и т. д.)

Рисунок 4 — Размеры ключей

4.5 Кодирование ключей



Примечание — Соответствующим гнездам для установки ключей на блочном каркасе и вставных блоках присвоены одинаковые буквенные обозначения. Показанный на рисунке порядок нумерации ключей предусмотрен для того, чтобы избежать блокировки вставного блока с таким же набором ключей, что и у блочного каркаса. В случае установки в соответствующие гнезда вставного блока и блочного каркаса ключей различного положения произойдет блокировка данного вставного блока и его невозможно будет вставить в каркас. На задней части блочного каркаса/вставного блока буквенные обозначения А, В, С расположены на нижней части, а буквенные обозначения D, E, F — на верхней. На задней части буквенные обозначения проставлены в обратном порядке.

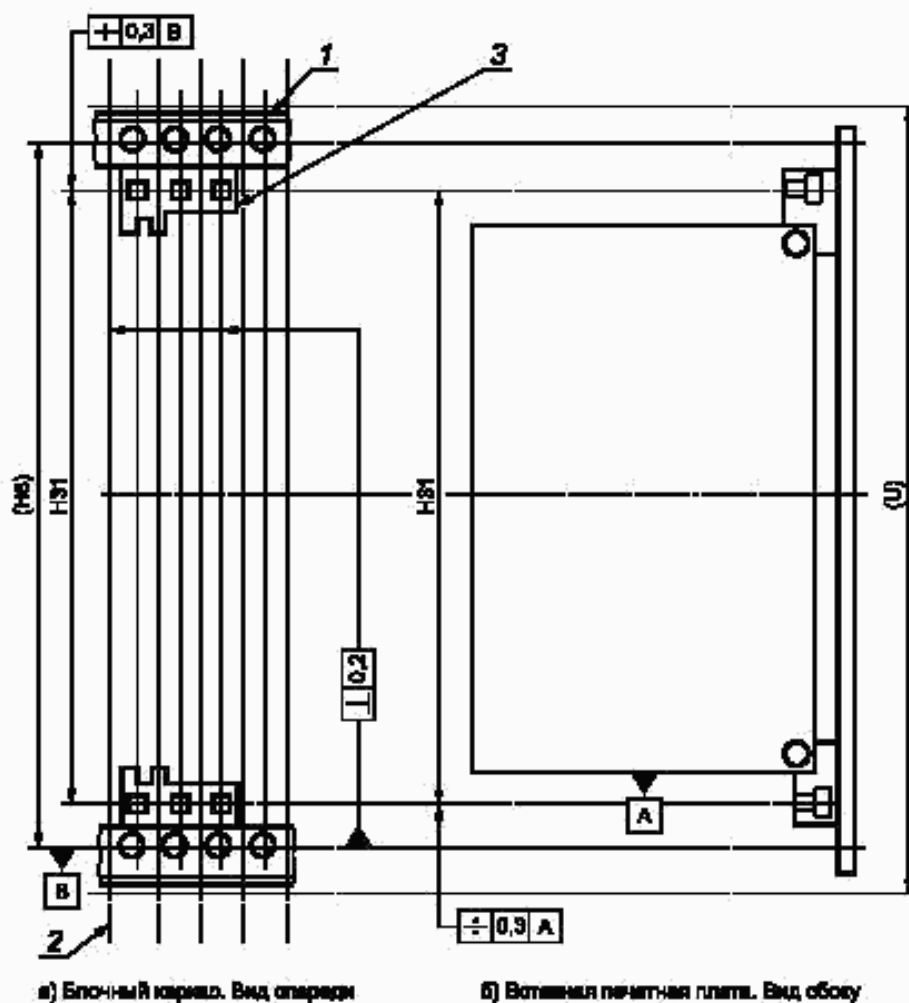
Рисунок 5 — Кодирование ключей

4.6 Установочные размеры гнезд для установки системы ключей

Таблица 5 — Установочные размеры гнезд для установки системы ключей, устанавливаемой на блочном каркасе и вставных блоках

Размеры в миллиметрах

(U)	3	6	9
H31 ± 0,3	106	239,35	372,7



1 — типовая горизонтальная деталь блочного каркаса; 2 — линия шага выводов; 3 — направляющая с гнездами ключей

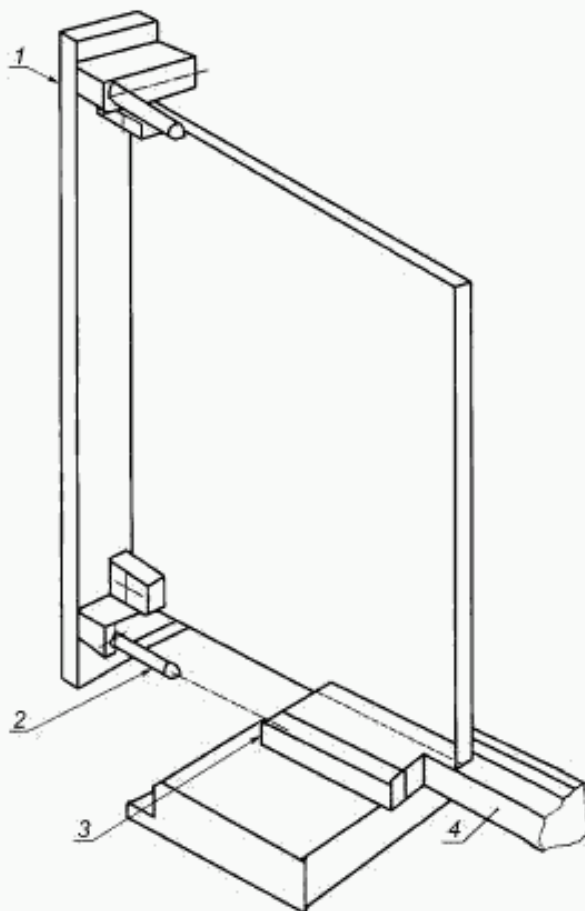
Примечание — Направляющая, установленная в задней части блочного каркаса, является зеркальным отражением передней. Недостающие размеры и размеры в скобках — в соответствии с МЭК 60297-3-101.

Рисунок 6 — Установочные размеры гнезд для установки системы ключей передней и/или задней части блочного каркаса и вставных блоков

5 Общая компоновка центрирующего ловителя для установки и/или обеспечения электрического контакта вставного блока с блочным каркасом

5.1 Общие положения

Центрирующий ловитель для установки и/или обеспечения электрического контакта применяется для установки лицевой панели вставного блока относительно передней части блочного каркаса на контролируемом расстоянии (например, при применении контактных прокладок, см. МЭК 60297-3-101) или для обеспечения надежного электрического контакта между вставным блоком или блочным каркасом (см. рисунки 7 — 9).

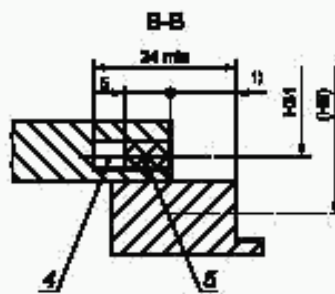
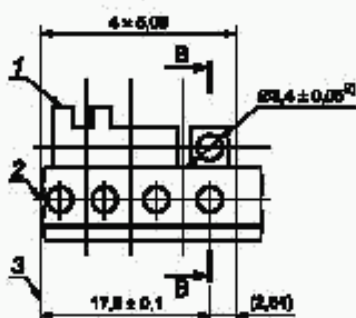


1 — типовая вставная печатная плата, устанавливаемая спереди/сзади;
 2 — центрирующий ловитель для установки и/или обеспечения электрического контакта; 3 — гнездо для установки центрирующего ловителя; 4 — типовая направляющая, установленная спереди/сзади

Рисунок 7 — Центрирующий ловитель для установки и/или обеспечения электрического контакта вставного блока с блочным каркасом

5.2 Положение гнезда для установки центрирующего ловителя и/или обеспечения электрического контакта в направляющей блочного каркаса для вставных печатных плат (шириной $\geq 4 \times 5,08$ мм)

Блочный каркас. Вид сверху



1) См. 4.2.
 2) Гнездо для установки центрирующего ловителя может являться конструктивным элементом направляющей. Размер отверстия определяет положение ловителя. Оптимальный заземляющий контакт достигается в зоне размера 5 мм. Электрический контакт позволяет соединить ловитель с заземлением блочного каркаса.

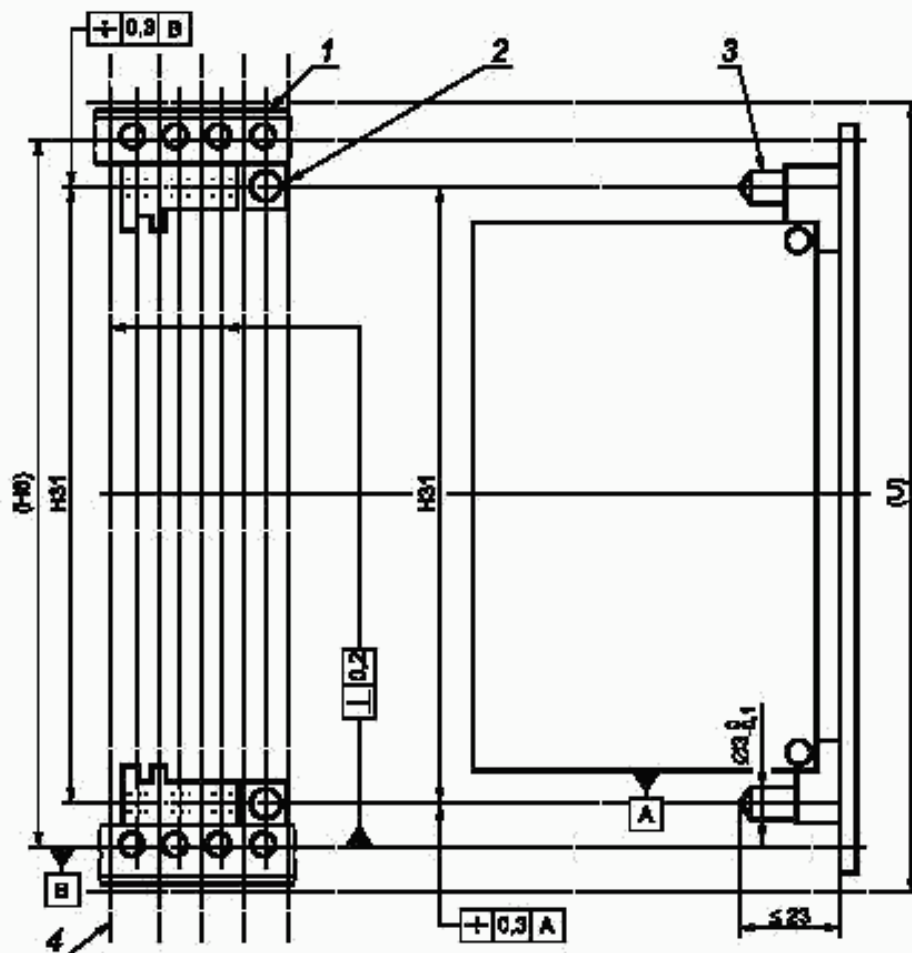
1 — типовая направляющая; 2 — горизонтальная деталь блочного каркаса; 3 — линия шага выводов; 4 — гнездо для установки центрирующего ловителя; 5 — область контакта

Примечание — Направляющая, установленная в задней части блочного каркаса, является зеркальным отражением передней.

Недостающие размеры и размеры в скобках см. МЭК 60297-3-101.

Рисунок 8 — Положение гнезда для установки центрирующего ловителя и/или обеспечения электрического контакта в направляющих

5.3 Установочные размеры центрирующего ловителя вставных блоков и/или гнезд под ловитель в блочном каркасе



1 — типовая горизонтальная деталь блочного каркаса; 2 — гнездо ловителя, установленное на блочном каркасе;
3 — ловитель; 4 — линия шага выводов

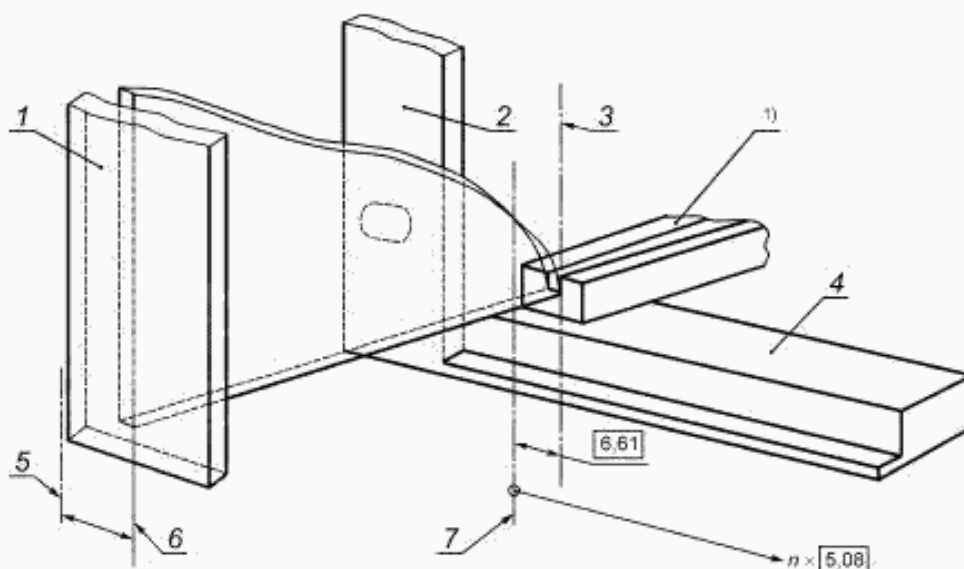
П р и м е ч а н и е — Недостающие размеры и размеры в скобках — в соответствии с МЭК 60297-3-101.
Размер H31 см. в таблице 1.

Рисунок 9 — Установочные размеры для центрирующего ловителя вставных блоков и/или гнезд под ловитель в блочном каркасе

6 Общая компоновка направляющей блочного каркаса и печатной платы, смещенной относительно базовой плоскости расположения на 2,54 мм

6.1 Общие положения

Смещение печатной платы не означает какое-либо иное расположение направляющих относительно блочного каркаса, однако смещает паз направляющей, в который входит печатная плата на 2,54 мм вправо, как показано на рисунках 10 — 12.

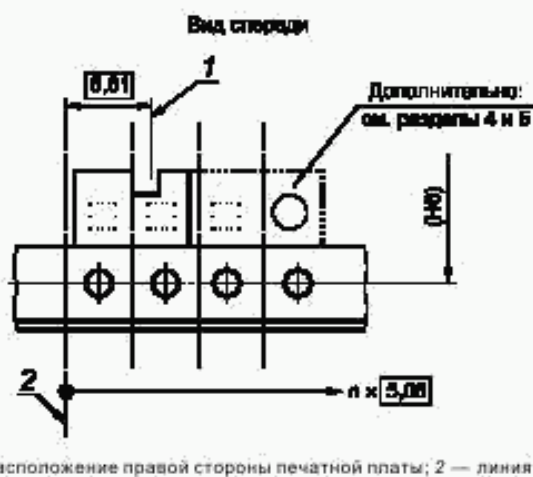


¹⁾ Направляющая может быть закреплена в любом месте блочного каркаса с соблюдением шага (НР). Возможно также совместное использование с направляющими для плат обычной толщины в соответствии с МЭК 60297-3-101.

1 — вставная печатная плата; 2 — фланец блочного каркаса; 3 — плоскость расположения печатной платы; 4 — горизонтальная деталь блочного каркаса; 5 — первая линия шага выводов; 6 — расположение правой стороны печатной платы: $4,07^{+2,54}$ мм (2,54 мм — смещенное расстояние по сравнению с МЭК 60297-3-101); 7 — первая линия шага выводов (см. МЭК 60297-3-101)

Рисунок 10 — Направляющая блочного каркаса и печатная плата, смещенная относительно базовой плоскости расположения на 2,54 мм

6.2 Размеры направляющей для печатной платы, смещенной относительно базовой плоскости расположения на 2,54 мм

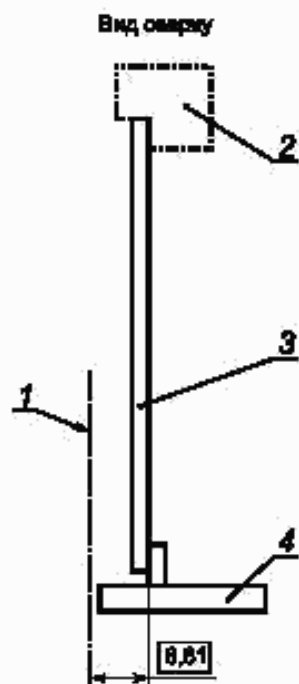


1 — расположение правой стороны печатной платы; 2 — линия шага выводов

П р и м е ч а н и е — Недостающие размеры и размеры в скобках — в соответствии с МЭК 60297-3-101. Направляющая, установленная в задней части блочного каркаса, является зеркальным отражением передней.

Рисунок 11 — Размеры направляющей для печатной платы, смещенной относительно базовой плоскости расположения на 2,54 мм

6.3 Базовая плоскость печатной платы, смещенной на 2,54 мм



1 — линия шага выводов; 2 — соединитель; 3 — печатная плата; 4 — лицевая панель вставной печатной платы

Рисунок 12 — Базовая плоскость печатной платы, смещенной на 2,54 мм

7 Размеры, используемые в рисунках 1—12

U — единица приращения высоты, равная 44,45 мм (1,75 дюйма, см. МЭК 60297-1);

H6 — расстояние между центрами монтажных отверстий, фиксирующих вставные блоки, лицевые или задние панели и соединители;

H31 — расстояние между центрами гнезд ловителей и ключей.

Сведения о соответствии национальных стандартов Российской Федерации
ссылочным международным стандартам

Т а б л и ц а А.1

Обозначение ссылочного международного стандарта	Обозначение и наименование соответствующего национального стандарта
МЭК 60297-3-101—2004	ГОСТ Р МЭК 60297-3-101—2006 Конструкции несущие базовые радиоэлектронных средств. Блочные каркасы и связанные с ними вставные блоки. Размеры конструкций серии 482,6 мм (19 дюймов)
МЭК 60297-3-102—2004	ГОСТ Р МЭК 60297-3-102—2006 Конструкции несущие базовые радиоэлектронных средств. Рукоятка инжектора/экстрактора. Размеры конструкций серии 482,6 мм (19 дюймов)
МЭК 60917-1:1988 ¹⁾	-
* Соответствующий национальный стандарт отсутствует. До его утверждения рекомендуется использовать перевод на русский язык данного международного стандарта. Перевод данного международного стандарта находится в Федеральном информационном фонде технических регламентов и стандартов.	

¹⁾ В Российской Федерации термины в данной области установлены в ГОСТ Р 51676—2000 и ГОСТ Р 52003—2003.

УДК 621.396.69:006.354

ОКС 31.240

302

ОКСТУ 6703

Ключевые слова: радиоэлектронные средства; базовые несущие конструкции; система ключей; ловитель для установки; размеры конструкций серии 482,6 мм (19 дюймов)

Редактор *В.Н. Колысов*
Технический редактор *Н.С. Гришанова*
Корректор *Е.М. Капустина*
Компьютерная верстка *А.Н. Золотаревой*

Сдано в набор 18.06.2007. Подписано в печать 03.07.2007. Формат 60 × 84 $\frac{1}{8}$. Бумага офсетная. Гарнитура Ариал.
Печать офсетная. Усл. печ. л. 1,86. Уч.-изд. л. 1,20. Тираж 193 экз. Зак. 529.

ФГУП «СТАНДАРТИНФОРМ», 123995 Москва, Гранатный пер., 4.
www.gostinfo.ru info@gostinfo.ru

Набрано во ФГУП «СТАНДАРТИНФОРМ» на ПЭВМ.

Отпечатано в филиале ФГУП «СТАНДАРТИНФОРМ» — тил. «Московский печатник», 105062 Москва, Лялин пер., 6.