

МЕЖГОСУДАРСТВЕННЫЙ
СТАНДАРТ

ГОСТ IEC
60335-2-38—
2013

**Безопасность бытовых и аналогичных
электрических приборов**

Часть 2-38

**ЧАСТНЫЕ ТРЕБОВАНИЯ К ЭЛЕКТРИЧЕСКИМ
АППАРАТАМ КОНТАКТНОЙ ОБРАБОТКИ
ПРОДУКТОВ С ОДНОЙ И ДВУМЯ ГРЕЮЩИМИ
ПОВЕРХНОСТЯМИ ДЛЯ ПРЕДПРИЯТИЙ
ОБЩЕСТВЕННОГО ПИТАНИЯ**

(IEC 60335-2-38:2002+A1:2008, IDT)

Издание официальное



Москва
Стандартинформ
2014

Предисловие

Цели, основные принципы и порядок проведения работ по межгосударственной стандартизации установлены ГОСТ 1.0—92 «Межгосударственная система стандартизации. Основные положения» и ГОСТ 1.2—2009 «Межгосударственная система стандартизации. Стандарты межгосударственные, правила и рекомендации по межгосударственной стандартизации. Правила разработки, принятия, применения, обновления и отмены»

Сведения о стандарте

1 ПОДГОТОВЛЕН Федеральным государственным унитарным предприятием «Всероссийский научно-исследовательский институт стандартизации и сертификации в машиностроении» (ВНИИНМАШ)

2 ВНЕСЕН Федеральным агентством по техническому регулированию и метрологии (Росстандарт)

3 ПРИНЯТ Межгосударственным советом по стандартизации, метрологии и сертификации (протокол от 14 ноября 2013 г. № 44)

За принятие проголосовали:

Краткое наименование страны по МК (ИСО 3166) 004—97	Код страны по МК (ИСО 3166) 004—97	Сокращенное наименование национального органа по стандартизации
Армения	AM	Минэкономики Республики Армения
Киргизия	KG	Кыргызстандарт
Молдова	MD	Молдова-Стандарт
Россия	RU	Росстандарт
Таджикистан	TJ	Таджикстандарт

4 Приказом Федерального агентства по техническому регулированию и метрологии от 17 апреля 2014 г. № 374-ст межгосударственный стандарт ГОСТ IEC 60335-2-38—2013 введен в действие в качестве национального стандарта Российской Федерации с 1 января 2016 г.

5 Настоящий стандарт идентичен международному стандарту IEC 60335-2-38:2002+A1:2008 Household and similar electrical appliances — Safety — Part 2-38: Particular requirements for commercial electric griddles and griddle grills (Бытовые и аналогичные электрические приборы. Безопасность. Часть 2-38. Частные требования к электрическим аппаратам контактной обработки продуктов с одной и двумя греющими поверхностями для предприятий общественного питания).

Перевод с английского языка (en).

Сведения о соответствии межгосударственных стандартов ссылочным международным стандартам приведены в дополнительном приложении ДА.

Степень соответствия — идентичная (IDT)

6 ВВЕДЕН ВПЕРВЫЕ

Информация об изменениях к настоящему стандарту публикуется в ежегодном информационном указателе «Национальные стандарты», а текст изменений и поправок — в ежемесячном информационном указателе «Национальные стандарты». В случае пересмотра (замены) или отмены настоящего стандарта соответствующее уведомление будет опубликовано в ежемесячном информационном указателе «Национальные стандарты». Соответствующая информация, уведомления и тексты размещаются также в информационной системе общего пользования — на официальном сайте Федерального агентства по техническому регулированию и метрологии в сети Интернет

© Стандартиформ, 2014

В Российской Федерации настоящий стандарт не может быть полностью или частично воспроизведен, тиражирован и распространен в качестве официального издания без разрешения Федерального агентства по техническому регулированию и метрологии

II

Содержание

1 Область применения	1
2 Нормативные ссылки	1
3 Термины и определения	2
4 Общие требования	2
5 Общие условия испытаний	2
6 Классификация	3
7 Маркировка и инструкции	3
8 Защита от доступа к токоведущим частям	4
9 Пуск электромеханических приборов	4
10 Потребляемая мощность и ток	5
11 Нагрев	5
12 Свободен	6
13 Ток утечки и электрическая прочность при рабочей температуре	6
14 Динамические перегрузки по напряжению	6
15 Влагостойкость	6
16 Ток утечки и электрическая прочность	8
17 Защита от перегрузки трансформаторов и соединенных с ними цепей	8
18 Износостойкость	8
19 Ненормальная работа	9
20 Устойчивость и механические опасности	9
21 Механическая прочность	9
22 Конструкция	10
23 Внутренняя проводка	11
24 Комплектующие изделия	11
25 Присоединение к источнику питания и внешние гибкие шнуры	11
26 Зажимы для внешних проводов	11
27 Заземление	12
28 Винты и соединения	12
29 Воздушные зазоры, пути утечки и непрерывная изоляция	12
30 Теплостойкость и огнестойкость	12
31 Стойкость к коррозии	12
32 Радиация, токсичность и подобные опасности	12
Приложение N (обязательное) Испытание на трекинговость	14
Приложение ДА (обязательное) Сведения о соответствии межгосударственных стандартов ссылочным международным стандартам	14
Библиография	15

Введение

Настоящий стандарт относится к группе стандартов, регламентирующих требования безопасности бытовых и аналогичных электрических приборов, состоящей из части 1 (ГОСТ МЭК 60335-1), содержащей общие требования безопасности приборов, а также частей, устанавливающих частные требования к конкретным видам приборов.

Настоящий стандарт содержит нормы, правила и методы испытаний, которые дополняют, изменяют или исключают соответствующие разделы и/или пункты ГОСТ МЭК 60335-1.

Стандарт применяют совместно с ГОСТ МЭК 60335-1.

Методы испытаний выделены курсивом.

Термины, применяемые в настоящем стандарте, выделены полужирным шрифтом.

К номерам пунктов настоящего стандарта, которые дополняют разделы ГОСТ МЭК 60335-1, после точки добавляют трехзначное число начиная с цифры 101.

Все дополнительные примечания к пунктам имеют нумерацию, начиная со 101.

Безопасность бытовых и аналогичных электрических приборов

Часть 2-38

ЧАСТНЫЕ ТРЕБОВАНИЯ К ЭЛЕКТРИЧЕСКИМ АППАРАТАМ КОНТАКТНОЙ ОБРАБОТКИ ПРОДУКТОВ С ОДНОЙ И ДВУМЯ ГРЕЮЩИМИ ПОВЕРХНОСТЯМИ ДЛЯ ПРЕДПРИЯТИЙ ОБЩЕСТВЕННОГО ПИТАНИЯ

Safety of household and similar electrical appliances.

Part 2-38. Particular requirements for commercial electric griddles and griddle grills

Дата введения — 2016—01—01

1 Область применения

Соответствующий раздел части 1 заменен следующим.

В настоящем стандарте указываются требования безопасности к электрическим **аппаратам контактной обработки продуктов с одной и двумя греющими поверхностями** для предприятий общественного питания, не предназначенным для домашнего использования, с номинальным напряжением не выше 250 В у однофазных приборов, имеющих соединение между одной фазой и нейтралью, и не выше 480 В для остальных приборов.

Примечание 101 — Данные приборы используются, например в ресторанах, столовых, больницах и коммерческих предприятиях, таких как пекарни, мясные лавки и т. д.

Электрическая часть приборов, в работе которой используются другие формы энергии, также входят в область применения настоящего стандарта.

Насколько это возможно, настоящий стандарт освещает вопросы общей опасности, представляемой данным видом приборов.

Примечание 102 — В настоящем стандарте следует учитывать, что:

- для приборов, предназначенных для использования в транспортных средствах или на борту кораблей или самолетов, могут быть необходимы дополнительные требования;
- во многих странах существуют дополнительные требования, предъявляемые национальными органами здравоохранения, национальными органами в области охраны труда, национальными органами водоснабжения и другими аналогичными органами.

Примечание 103 — Настоящий стандарт не распространяется на следующие виды приборов:

- предназначенные исключительно для промышленного использования;
- предназначенные для работы в помещениях со специфическими условиями, такими как наличие в окружающей атмосфере коррозионных или взрывоопасных компонентов (пыли, паров, газов);
- непрерывного действия для поточного приготовления пищи;
- электрические грили и тостеры (IEC 60335-2-48);
- индукционного нагрева.

2 Нормативные ссылки

Применяют соответствующий раздел части 1.

3 Термины и определения

Применяют соответствующий раздел части 1 со следующими дополнениями.

3.1.4 Дополнение:

Примечание 101 — **Номинальная потребляемая мощность** — сумма соответствующих мощностей всех отдельных элементов прибора, которые могут быть включены одновременно; если возможно несколько таких комбинаций, при определении **номинальной потребляемой мощности** выбирают дающую наибольшее значение комбинацию.

3.1.9 Замена

нормальный режим работы (normal operation): Эксплуатация прибора в следующих условиях:

Приборы работают в соответствии с инструкцией изготовителя без загрузки и при такой установке регуляторов, чтобы достигалась указанная ниже температура. Температуру измеряют в самой горячей точке каждой рабочей поверхности, снабженной регулятором.

Ступенчатые регуляторы устанавливают в первое положение, которое обеспечивает температуру, равную или выше 275 °С. Циклические регуляторы устанавливают так, чтобы среднее значение температуры цикла было равно (275 ± 5) °С. Если эта температура не может быть достигнута, то регулятор устанавливают на максимальную отметку.

Приборы контактной обработки продуктов с двумя греющими поверхностями работают в открытом или закрытом положении в зависимости от того, что более неблагоприятно. В закрытом положении контактные поверхности разделяют теплостойкой, теплоизолирующей панелью толщиной 10 мм и площадью, равной площади наименьшей из двух поверхностей.

Для приборов контактной обработки продуктов с двумя греющими поверхностями, не имеющих отдельного регулирования температуры обеих контактных поверхностей, регулятор устанавливают так, чтобы обеспечить условия нормальной теплоотдачи на той контактной поверхности, температура которой регулируется непосредственно. Когда обе контактные поверхности регулируются отдельно, то требования обеспечения условий нормальной теплоотдачи применяются к обеим поверхностям.

Двигатели, встроенные в приборы, должны работать в соответствии с их назначением в максимально жестких условиях, которые могут возникнуть в ходе нормальной эксплуатации, с учетом инструкций производителя.

3.101 аппарат контактной тепловой обработки продуктов с одной греющей поверхностью (griddle): Прибор для приготовления пищи путем непосредственного контакта греющей поверхности с одной стороной обрабатываемого продукта.

3.102 аппарат контактной тепловой обработки продуктов с двумя греющими поверхностями (griddle grill): Прибор для приготовления пищи путем одновременного непосредственного контакта двух греющих поверхностей с обеими сторонами обрабатываемого продукта.

3.103 монтажная стена (installation wall): Специальная неподвижная конструкция, имеющая блоки подвода для приборов, установленных совместно с ней.

3.104 нагревательный блок (heating unit): Часть прибора, которая выполняет самостоятельную функцию приготовления или нагрева.

4 Общие требования

Применяют соответствующий раздел части 1.

5 Общие условия испытаний

Применяют соответствующий раздел части 1 со следующим дополнением.

5.10 Дополнение:

*Приборы, предназначенные для установки в ряд с другими приборами, и приборы, которые должны быть закреплены на **монтажной стене**, должны быть заключены в кожух, чтобы обеспечить степень защиты от поражения электрическим током и проникновения воды, равную степени защиты, которая обеспечивается при установке в соответствии с инструкциями, поставляемыми с приборами.*

Примечание 101 — Для испытаний могут потребоваться соответствующие кожухи или дополнительные приборы.

5.101 Приборы проходят испытания в качестве **нагревательных приборов**, даже если в их конструкцию входит двигатель.

5.102 Приборы, собираемые в комбинации с другими приборами или встраиваемые в другие приборы, проходят испытания в соответствии с требованиями настоящего стандарта. Одновременно проверяется работа других приборов в соответствии с относящимся к ним стандартам.

5.103 Условия испытаний и требования применимы к обеим греющим поверхностям **аппарата контактной тепловой обработки продуктов с двумя греющими поверхностями**.

6 Классификация

Применяют соответствующий раздел части 1 со следующими дополнениями.

6.1 Замена:

Приборы должны иметь защиту от поражения электрическим током **класса I**.

Соответствие данному требованию проверяют осмотром и соответствующими испытаниями.

6.2 Дополнение:

Степень защиты приборов, обычно используемых на столе, должна быть не ниже IPX3. Степень защиты остальных приборов должна быть не ниже IPX4.

7 Маркировка и инструкции

Применяют соответствующий раздел части 1 со следующими дополнениями.

7.1 Дополнение:

Кроме того, на приборах, предназначенных для подключения к водопроводной сети, должно быть указано водяное давление или диапазон давлений в килопаскалях (кПа), если данные сведения не указаны в инструкции по эксплуатации.

7.6 Дополнение:



[символ 5021 из IEC 60417-1] эквипотенциальность

7.12 Дополнение:

Если в конструкцию прибора входит **рабочая поверхность** из стеклокерамического или аналогичного материала, обеспечивающего защиту **токоведущих частей**, в инструкциях должно быть указано следующее предупреждение:

ОПАСНОСТЬ! Если поверхность содержит трещины, немедленно отсоедините прибор или его соответствующую часть от сети электропитания.

В инструкциях к приборам с рабочей поверхностью из стеклокерамического или аналогичного материала должно быть указано, что помещать алюминиевую фольгу или пластмассовую посуду на рабочую поверхность запрещено. В них также должно быть указано, что данные поверхности не предназначены для хранения других предметов.

Инструкции для приборов, в конструкцию которых входят галогенные лампы, должны содержать предупреждение для пользователей о том, что во включенном состоянии лампы могут представлять опасность для глаз, вследствие чего следует избегать прямого попадания лучей в глаза.

Если на оборудовании присутствует символ 5021 по IEC 60417-1, его значение необходимо объяснить.

Изменение:

Инструкция для людей (включая детей), имеющих проблемы со здоровьем, нарушениями восприятия или психическими расстройствами, а также не обладающих достаточными знаниями и опытом, не применяется.

7.12.1 Замена:

Прибор должен поставляться с инструкциями, подробно описывающими меры предосторожности, которые необходимо соблюдать при установке. Для приборов, предназначенных для установки в ряд с другими приборами, и приборов, которые должны быть закреплены на **монтажной стене**, должны поставляться инструкции по обеспечению защиты от поражения электрическим током и проникновения воды. Если регуляторы нескольких приборов заключены в один блок, должны предоставляться подробные инструкции. Также должны иметься инструкции по **техническому обслуживанию**, например по чистке прибора. В них должно быть указано, что чистку прибора струей воды выполнять запрещено.

Приборы, снабженные приборным вводом и погружаемые при чистке в воду, должны быть снабжены инструкцией с указанием, что перед чисткой соединитель необходимо снять, а перед повторным использованием прибора приборный ввод необходимо просушить.

Инструкция, прилагаемая к приборам, кроме **стационарных**, и приборам со **съёмными электрическими частями**, которые не предназначены для частичного или полного погружения в воду при очистке, должна содержать указания о том, что приборы или их части не должны погружаться в воду.

В инструкциях для приборов, постоянно подключенных к стационарной проводке, для которых ток утечки может превышать 10 мА, в частности в отсоединенном состоянии или после долгого простоя, а также во время первой установки, должны содержаться рекомендации по классу защитных устройств, таких как реле утечки, которые необходимо установить.

Соответствие данному требованию проверяется осмотром.

7.12.4 Дополнение:

В инструкциях для **встраиваемых приборов** с отдельной панелью управления для нескольких приборов должно быть указано, что во избежание опасных ситуаций панель управления необходимо подключать только к указанным в инструкции приборам.

7.15 Дополнение:

Если расположение ярлыков и табличек на **стационарных приборах** в видимом месте после их установки считается нецелесообразным, соответствующую информацию необходимо включить в инструкции по эксплуатации либо в дополнительный ярлык или табличку, которые можно прикрепить вблизи прибора после его установки.

Примечание 101 — Пример такого **стационарного прибора**: **встраиваемый прибор**.

7.101 Если во время испытаний по разделу 11 значение превышения температуры боковой и задней стенок испытательного угла над уровнем верхней поверхности прибора будет более 65 К и/или если во время испытаний по разделу 19 значение превышения температуры стенок выше и ниже уровня верхней поверхности прибора будет более 125 К, то в указания изготовителя по монтажу прибора, а также в текст, нанесенный (например, напечатанный) на бирку, привязанную к прибору, должно быть включено следующее пояснение:

«Там где прибор устанавливают в непосредственной близости от стены, перегородок, кухонной мебели, декоративной отделки и т. п., рекомендуется, чтобы они были изготовлены из негорючих материалов или были покрыты соответствующим негорючим теплоизолирующим материалом и чтобы особое внимание было обращено на соблюдение мер противопожарной безопасности»

Соответствие данному требованию проверяют осмотром.

7.102 Эквипотенциальные зажимы должны быть обозначены символом 5021 по IEC 60417-1.

Эти обозначения не должны наноситься на винты, съёмные промываемые или другие части, которые могут быть сняты во время подсоединения зажима.

Соответствие данному требованию проверяют осмотром и измерением.

7.103 Приборы или **съёмные электрические части**, предназначенные для частичного погружения в воду для очистки, должны быть снабжены четким указателем уровня максимальной глубины погружения и предупреждением:

«Не погружать ниже указанного уровня».

Если на приборе имеется шов или уплотнения, из-за которых прибор или часть его не выдерживают испытаний по 15.102, то указатель уровня максимальной глубины погружения для чистки прибора или его части должен быть по крайней мере на 50 мм ниже этого шва или уплотнения.

Соответствие данному требованию проверяют осмотром и измерением.

8 Защита от доступа к токоведущим частям

Применяют соответствующий раздел части 1.

9 Пуск электромеханических приборов

Применяют соответствующий раздел части 1 со следующим дополнением.

Дополнение:

9.101 Двигатели вентиляторов, выполняющие функцию охлаждения в соответствии с требованиями раздела 11, должны запускаться при любом напряжении, которое может возникнуть в ходе обычного использования.

Для проверки соответствия требованиям двигатель запускают три раза при напряжении, равном **0,85 номинального напряжения**, при этом в начале испытания температура двигателя не должна превышать комнатную температуру.

Каждый раз двигатель запускают в условиях, присущих началу **нормального режима работы** прибора, для автоматизированных приборов — присущих началу обычного цикла работы. Между несколькими пусками двигателя следует выдержать интервал. Для приборов с электродвигателями, оснащенными не центробежными пусковыми размыкателями, данное испытание проводят при напряжении, равном **1,06 номинального напряжения**.

При любых обстоятельствах двигатель должен запускаться и работать без нарушений правил безопасности и без задействования **устройств защиты от перегрузок**.

Примечание — Источник питания должен быть выбран таким образом, чтобы перепад напряжения во время испытаний не превышал 1 %.

10 Потребляемая мощность и ток

Применяют соответствующий раздел части 1 со следующим дополнением.

10.1 Дополнение:

Примечание 101 — Общая потребляемая мощность приборов, имеющих более одного нагревательного блока, определяется путем поочередного измерения потребляемой мощности каждого отдельного нагревательного блока (см. 3.1.4).

11 Нагрев

Применяют соответствующий раздел части 1 со следующими дополнениями.

11.2 Дополнение:

Укрепляемые на полу приборы и приборы, не оснащенные колесами, роликами или аналогичными средствами, масса которых превышает 40 кг, устанавливаются в соответствии с инструкциями производителя.

Примечание 101 — Если инструкции не были предоставлены, данные приборы помещаются на пол как можно ближе к стенам.

11.4 Замена:

*Приборы работают в **нормальном режиме работы**, при этом общая потребляемая мощность прибора составляет **1,15 номинальной мощности**. Если невозможно включить все нагревательные элементы одновременно, то испытание проводят с каждой из комбинаций, которую обеспечивает переключающее устройство, при наибольшей нагрузке, возможной в каждой из этих комбинаций.*

Если в приборе предусмотрено устройство, ограничивающее общую потребляемую мощность, то испытания проводят со всеми комбинациями нагревательных элементов, которые допускает это устройство, и в наиболее жестких условиях.

*Если предел повышения температуры двигателей, трансформаторов или электрических цепей превышен, испытание проводится повторно при напряжении, равном **1,06 номинального напряжения**. В данном случае измеряется повышение температуры только для двигателей, трансформаторов или электрических цепей.*

11.7 Замена:

Приборы работают до установившегося режима.

Примечание 101 — Испытание может длиться на протяжении более одного цикла.

11.8 Дополнение:

*Предел превышения температуры **65 К** для боковой и задней стенок испытательного угла, включая часть угла, выступающую перед прибором, применяют только на высоте ниже уровня рабочей поверхности. Если превышение температуры стенок над рабочей поверхностью будет превышать указанный предел, применяют требования 7.101.*

12 Свободен

13 Ток утечки и электрическая прочность при рабочей температуре

Применяют соответствующий раздел части 1 со следующими изменением и дополнением.

13.2 Изменение:

Для стационарных приборов класса I ток утечки не должен превышать следующие значения:

- | | |
|--|---|
| <ul style="list-style-type: none"> - для приборов, подсоединяемых с помощью шнура и вилки - для остальных приборов | <p>1 мА на 1 кВт номинальной потребляемой мощности прибора, но не более 10 мА</p> <p>1 мА на 1 кВт номинальной потребляемой мощности прибора без ограничения максимального значения</p> |
|--|---|

Если имеются нагревательные блоки с поверхностями из стеклокерамического или аналогичного материала, то вместо металлизированной фольги используется плоская металлическая пластина размерами 200 × 100 мм, толщиной 2 мм. При этом вогнутость пластины не должна превышать 0,1 мм.

Данную пластину располагают на поверхности на 1 мин перед измерением тока утечки.

13.3 Дополнение:

Если между токоведущими частями и поверхностью из стеклокерамического или аналогичного материала имеется заземленный металл, плоская металлическая пластина должна быть связана с заземленным металлом электрическим соединением.

Между токоведущими частями и металлической пластиной применяется испытательное напряжение в 1000 В.

Если между токоведущими частями и поверхностью из стеклокерамического или аналогичного материала заземленный металл отсутствует, плоская металлическая пластина не должна быть связана с заземленным металлом электрическим соединением.

Затем между токоведущими частями и приборами применяется испытательное напряжение в 3000 В.

Примечание 101 — Применяя испытательное напряжение, необходимо следить за тем, чтобы другая изоляция не была подвержена перегрузке.

14 Динамические перегрузки по напряжению

Применяют соответствующий раздел части 1.

15 Влагостойкость

Применяют соответствующий раздел части 1 со следующими дополнением и изменением.

15.1 Дополнение:

Приборы или съемные электрические части, предназначенные для частичного или полного погружения в воду для очистки, подлежат прохождению испытания в соответствии с 15.102.

Примечание 101 — Приборы, кроме стационарных, или приборы со съемными электрическими частями без указания уровня максимальной глубины погружения, или приборы, в инструкциях к которым отсутствуют предостережения от частичного или полного погружения, рассматриваются как приборы, предназначенные для полного погружения в воду для очистки.

15.1.1 Дополнение:

Дополнительно, приборы со степенью защиты IPX0, IPX1, IPX2, IPX3 и IPX4 подлежат прохождению теста на проливание жидкости, описанному ниже, в течение 5 мин.

Используется устройство, указанное на рисунке 101. Во время теста давление воды регулируется таким образом, чтобы брызги воды достигали высоты 150 мм над дном чаши. Для приборов, которые в обычных условиях используются на полу, чаша устанавливается на пол, для остальных приборов — на подставке на уровне 50 мм под нижним краем прибора, при этом чашу передвигают таким образом, чтобы вода попала на прибор со всех сторон. Следят за тем, чтобы на прибор не попадала прямая струя воды.

15.1.2 Изменение:

Приборы, используемые в обычных условиях на столе, помещаются на опору, размеры которой превышают размеры ортогональной проекции прибора на (15 ± 5) см.

15.2 Замена:

Требования заменить нижеследующим.

Приборы должны быть сконструированы так, чтобы при пролипании жидкости во время нормального режима работы электрическая изоляция приборов не ухудшалась.

Пункт с описанием испытания в отношении контейнера для жидкости заменить:

1 л холодной воды, содержащей приблизительно 1 % хлористого натрия, равномерно в течение 1 мин выливают на середину греющей поверхности.

15.3 Дополнение:

Примечание 101 — Если поместить прибор полностью во влажную камеру невозможно, его части, содержащие электрические компоненты подлежат отдельному испытанию с учетом условий, возникающих в приборе.

15.101 Приборы, снабженные краном для их заполнения или мойки, должны иметь такую конструкцию, чтобы вода из слива крана не попадала на **токоведущие части**, находящиеся под напряжением.

Соответствие этому требованию проверяют следующим испытанием.

Устройства, обеспечивающие подачу воды, должны быть полностью открыты в течение 1 мин при максимальном давлении воды, указанном изготовителем. Откидывающиеся и подвижные части, в том числе крышки, должны быть установлены в наименее благоприятное положение. Поворотные сливы кранов должны быть установлены так, чтобы струя воды была направлена непосредственно на те части, которые могут дать наиболее неблагоприятный результат при испытании. Сразу после этого прибор должен выдержать испытание на электрическую прочность изоляции в соответствии с 16.3.

15.102 Приборы или **съёмные электрические части**, предназначенные для частичного или полного погружения в воду в целях очистки, должны иметь соответствующую защиту от воздействия погружения.

Соответствие этому требованию проверяют испытаниями, приведенными ниже.

*Образец работает в соответствии с **нормальным режимом работы** при напряжении, необходимом для того, чтобы потребляемая мощность прибора была равна 1,15 **номинальной мощности** до достижения установленного режима, за исключением приборов с циклическими регуляторами, которые работают на максимальной отметке.*

Когда режим работы будет стабильным или циклический регулятор используется впервые, образец отключают от сети штепсельным разъемом или другим способом, немедленно опорожняют и затем полностью погружают в воду с температурой от 10 °С до 25 °С, за исключением приборов с указанной максимальной глубиной погружения; в этом случае прибор погружают на указанную глубину.

После 1 ч погружения образец вынимают из воды и высушивают, следя за тем, чтобы были удалены остатки воды на изоляции вблизи штырей штепсельного разъема прибора. Затем измеряют ток утечки на собранном приборе, как описано в 16.2.

Ток утечки не должен превышать значений, указанных в 16.2.

После испытания, приведенного выше, и измерения тока утечки образец должен выдержать испытание на электрическую прочность согласно 16.3, при этом испытательное напряжение сокращают до 1000 В.

*Затем образец должен работать в **нормальном режиме работы** в течение 10 дней (240 ч) при напряжении, необходимом для того, чтобы потребляемая мощность была равна 1,15 **номинальной мощности**. В этот период допускается через равные промежутки времени пять раз охладить образец приблизительно до комнатной температуры.*

После этого периода отключают образец от сети штепсельным разъемом или другим способом, немедленно опорожняют и еще раз погружают в воду на 1 ч, как описано выше. Затем образец просушивают и измеряют ток утечки, как описано в 16.2.

Ток утечки не должен превышать значений, указанных в 16.2

Затем образец должен выдержать испытание на электрическую прочность, как указано выше, а осмотром должно быть установлено, что вода не попала в прибор в каких-либо значительных количествах.

Примечание 101 — При осмотре прибора на присутствие воды особое внимание следует обратить на те части прибора, в которых расположены электрические элементы.

16 Ток утечки и электрическая прочность

Применяют соответствующий раздел части 1 со следующими дополнениями и изменением.

16.1 Дополнение:

Для **нагревательных блоков** с рабочими поверхностями из стеклокерамического или аналогичного материала испытания по 16.2 и 16.3 проводят с плоской металлической пластиной, как описано в 13.2.

16.2 Изменение:

Вместо допустимого значения тока утечки для **стационарных приборов класса I** применяется следующее:

- | | |
|--|---|
| - для приборов, подсоединяемых с помощью шнура и вилки | 1 мА на 1 кВт номинальной потребляемой мощности прибора, но не более 10 мА |
| - для остальных приборов | 1 мА на 1 кВт номинальной потребляемой мощности прибора без ограничения максимального значения |

Дополнение:

Если между **токоведущими частями** и поверхностью из стеклокерамического или аналогичного материала имеется заземленный металл, значение тока утечки измеряется для каждого **нагревательного блока** по очереди, при этом плоская металлическая пластина имеет соединение с заземленным металлом.

Значение тока утечки не должно превышать 1 мА на 1 кВт потребляемой мощности тестируемого **нагревательного блока**.

Если между **токоведущими частями** и поверхностью из стеклокерамического или аналогичного материала заземленный металл отсутствует, значение тока утечки измеряется между **токоведущими частями** и плоской металлической пластиной для каждого **нагревательного блока** по очереди, при этом указанная металлическая пластина не имеет соединения с заземленным металлом.

При каждом измерении значение тока утечки не должно превышать 0,25 мА.

Примечание 101 — Штепсельный разъем приборов, снабженных приборным вводом и частично или полностью погружаемых при чистке в воду, можно высушить, например промокательной бумагой перед испытательным измерением, если прибор иначе не может пройти испытание.

16.3 Дополнение:

Если между **токоведущими частями** и поверхностью из стеклокерамического или аналогичного материала имеется заземленный металл, плоская металлическая пластина должна быть связана с заземленным металлом электрическим соединением.

Затем между **токоведущими частями** и металлической пластиной применяется испытательное напряжение 1250 В.

Если между **токоведущими частями** и поверхностью из стеклокерамического или аналогичного материала заземленный металл отсутствует, металлическая пластина не должна быть связана с заземленным металлом электрическим соединением.

Затем между **токоведущими частями** и металлической пластиной применяется испытательное напряжение 3000 В.

17 Защита от перегрузки трансформаторов и соединенных с ними цепей

Применяют соответствующий раздел части 1.

18 Износостойкость

Применяют соответствующий раздел части 1 со следующим дополнением.

Дополнение:

18.101 Приборы с поверхностью из стеклокерамического или аналогичного материала должны выдерживать тепловые нагрузки, возникающие в ходе нормального режима работы.

Соответствие требованиям проверяется с помощью нижеописанного испытания:

Прибор работает со всеми включенными нагревательными элементами под стеклокерамическим или аналогичным материалом, на который в тот же момент времени подается питание. Аппараты контактной обработки продуктов с двумя греющими поверхностями работают в открытом положении.

Регуляторы устанавливают на максимум, и прибор работает на протяжении 500 циклов, продолжительность каждого цикла составляет 10 мин во включенном состоянии и 20 мин в выключенном. Питание — 1,1 номинального напряжения. Работа терморегуляторов или ограничителей температуры во внимание не принимается.

Сразу после последнего периода подачи питания кастрюлю (кастрюли) убирают, и рабочую поверхность конфорки подвергают тесту на проливание жидкости с использованием 1^{±0,1} л холодной воды температурой от 10 °С до 15 °С, выливаемой постепенно на поверхность на протяжении 1 мин.

Через 15 мин остатки воды удаляют с поверхности.

После испытания поверхность не должна иметь трещин или разломов, а прибор должен выдерживать испытание по 16.3.

19 Ненормальная работа

Применяют соответствующий раздел части 1 со следующими дополнениями.

19.1 Дополнение:

В отношении регулятора или выключателя, предназначенного для различных параметров в зависимости от разных функций одной и той же части прибора и соответствующего различным стандартам, применяют наиболее жесткие параметры вне зависимости от рекомендаций производителя.

19.2 Дополнение:

Регуляторы устанавливают на максимальное значение.

19.4 Дополнение:

Примечание 101 — Главные контакты контактора, предназначенного для включения и отключения нагревательного элемента (элементов) в условиях нормального режима работы зафиксированы в положении ВКЛ (ON). Тем не менее если два контактора работают независимо друг от друга либо если один контактор управляет двумя независимыми друг от друга якорями главных контактов, эти контакты фиксируют в положении ВКЛ (ON) поочередно.

19.13 Дополнение:

Если значение повышения температуры стенок над и под рабочей поверхностью на уровне пола или потолка превысит 125 К, применяют требования 7.101.

20 Устойчивость и механические опасности

Применяют соответствующий раздел части 1.

21 Механическая прочность

Применяют соответствующий раздел части 1 со следующим дополнением.

Дополнение:

21.101 Рабочие поверхности из стеклокерамического или аналогичного материала должны выдерживать нагрузки, возникающие в ходе нормального режима работы.

Соответствие этому требованию проверяют следующим испытанием.

Нагревательные элементы под поверхностью из стеклокерамического или аналогичного материала работают в соответствии с условиями раздела 11 до тех пор, пока работа не будет стабильной. Непосредственно после выключения рабочая поверхность подвергается следующему испытанию:

Сосуд с медным или алюминиевым плоским дном диаметром (220 ± 10) мм с краями, закругленными по радиусу, как минимум, 10 мм, равномерно заполняется песком или дробью, чтобы общая масса составила 4 кг. Затем сосуд роняют на поверхность плоской поверхностью вниз с высоты 150 мм.

Удары наносят по любой части рабочей поверхности в зоне не менее 20 мм вокруг ручек.

Затем нагревательные элементы снова включают в соответствии с условиями раздела 11. Элементы работают до достижения установившегося состояния.

Непосредственно после выключения $1^{+0,1}$ л холодной воды [температура (15 ± 5) °C] равномерно выливают на поверхность на протяжении 1 мин; через 15 мин остатки воды удаляют. Затем разрешается дать прибору охладиться до комнатной температуры. Затем еще $1^{+0,1}$ л холодной воды выливают на поверхность на протяжении 1 мин.

Через 15 мин остатки воды удаляют, поверхность вытирают насухо.

После испытания поверхность не должна иметь трещин или разломов, а прибор должен выдерживать испытание по 16.3.

22 Конструкция

Применяют соответствующий раздел части 1 со следующими дополнениями.

Дополнение:

22.101 Для трехфазных приборов **термоограничители**, защищающие электрические цепи с нагревательными элементами и двигателей, чей неожиданный пуск может стать причиной опасной ситуации, должны быть без самовозврата автоматически выключающегося типа, а также должны обеспечивать **отключение всех полюсов** соответствующих цепей питания.

Для однофазных аппаратов и для однофазных нагревательных элементов и/или двигателей, имеющих соединение между одной фазой и нейтралью либо между фазой и фазой, **термоограничители**, защищающие электрические цепи с нагревательными элементами и двигателей, чей неожиданный пуск может стать причиной опасной ситуации, должны быть без самовозврата автоматически выключающегося типа, а также должны обеспечивать отключение, как минимум, одного полюса.

Если доступ к **термоограничителю без самовозврата** обеспечивается только после извлечения компонентов прибора с помощью **инструмента**, предохранитель с механизмом свободного расцепления не требуется.

Примечание 1 — **Термоограничители** с механизмом свободного расцепления работают автоматически, с помощью элемента привода, необходимого для возврата в исходное положение. Благодаря своей конструкции автоматическое срабатывание не зависит от работы или позиции механизма возврата в исходное положение.

Термоограничители в виде корпуса с капиллярной трубкой, работающие во время испытаний по разделу 19, должны быть такими, чтобы повреждение капиллярной трубки не повлияло на соответствие требованиям 19.13.

Соответствие данному требованию проверяют осмотром, испытанием вручную и посредством повреждения капиллярной трубки.

Примечание 2 — Повреждение капиллярной трубки не должно вызывать ее закупоривание.

22.102 Световые индикаторы, выключатели или нажимные кнопки должны быть выкрашены только в красный цвет для обозначения опасности, тревоги или аналогичных ситуаций.

Соответствие данному требованию проверяют осмотром.

22.103 **Переносные приборы** не должны иметь отверстий на нижней части, через которые могут проникнуть маленькие предметы и войти в контакт с **токоведущими частями**.

*Соответствие данному требованию проверяют осмотром и измерением расстояния между опорной поверхностью и **токоведущими частями** через отверстия. Данное расстояние должно быть не менее 6 мм. Тем не менее если прибор поставляется с ножками, данное расстояние должно составлять не менее 10 мм, если прибор предназначен для установки на стол, и не менее 20 мм, если прибор предназначен для установки на пол.*

22.104 Конструкция откидных рабочих поверхностей **аппаратов контактной тепловой обработки продуктов с двумя греющими поверхностями** должна обеспечивать предотвращение непреднамеренного поворота.

Соответствие данному требованию проверяется путем применения силы в 20 Н на поднятую рабочую поверхность в наименее благоприятном месте и направлении. Рабочая поверхность не должна откидываться назад в свое рабочее положение.

Примечание — Откидные рабочие поверхности, которые могут быть откинута на угол 100° и более, даже если они опираются на стену, данному испытанию не подвергаются.

23 Внутренняя проводка

Применяют соответствующий раздел части 1 со следующим дополнением.

23.3 Дополнение:

*Когда капиллярная трубка **терморегулятора** должна быть изогнута в условиях нормального режима работы, применяется следующее:*

- *если капиллярная трубка используется в качестве части внутренней проводки, применяется часть 1;*
- *если капиллярная трубка используется отдельно, ее изгибают 1000 раз с периодичностью не более 30 раз в мин.*

Примечание 101 — Если в любом из вышеуказанных случаев двигать подвижную деталь прибора с заданной частотой (к примеру, из-за большой массы детали) не представляется возможным, частоту сгибания можно сократить.

После испытания на капиллярной трубке должны отсутствовать любые признаки повреждений в соответствии с требованиями настоящего стандарта, а также любые повреждения, которые могут ухудшить ее эксплуатационные характеристики в будущем.

Тем не менее если в случае появления излома капиллярной трубки аппарат отключается (предохранительное устройство), отдельные капиллярные трубки не подлежат испытаниям, а трубки, используемые в качестве части внутренней проводки, не подлежат осмотру на соответствие требованиям.

В данном случае соответствие требованию проверяется посредством повреждения капиллярной трубки.

Примечание 102 — Повреждение капиллярной трубки не должно вызывать ее закупоривание.

24 Комплектующие изделия

Применяют соответствующий раздел части 1 со следующим дополнением.

Дополнение:

24.101 Шнуры питания, имеющиеся в приборе, не должны иметь **терморегулятора**.

Соответствие данному требованию проверяют осмотром.

25 Присоединение к источнику питания и внешние гибкие шнуры

Применяют соответствующий раздел части 1 со следующими дополнением и изменением.

25.3 Дополнение:

Жестко закрепляемые приборы, не оснащенные колесами, роликами или аналогичными средствами, чья масса превышает 40 кг, должны быть сконструированы с учетом возможности подсоединения **шнура питания** после установки прибора в соответствии с инструкциями производителя.

Зажим для постоянного подсоединения кабелей к стационарной проводке может также подходить для **шнура питания типа X**. В данном случае закрепление шнура на приборе должно соответствовать требованиям 25.16.

Если прибор поставляется с комплектом зажимов, позволяющих крепление гибкого шнура, они должны подходить к соединению шнура **типа X**.

В обоих случаях в инструкциях должны быть приведены подробные данные по **шнуру питания**.

Подсоединение к **шнурам питания** встраиваемых поверхностей может быть выполнено до установки прибора.

Соответствие данному требованию проверяют осмотром.

25.7 Изменение:

Вместо указанных типов **шнуров питания** применяется следующее:

Шнуры питания должны быть выполнены в виде гибкого кабеля с маслостойкой оболочкой не легче, чем обычный полихлоропрен, или шнура с другой эквивалентной синтетической эластичной оболочкой (кодированное обозначение 60245 IEC 57).

26 Зажимы для внешних проводов

Применяют соответствующий раздел части 1.

27 Заземление

Применяют соответствующий раздел части 1 со следующим дополнением.

27.2 Дополнение:

Стационарные приборы должны быть снабжены зажимом для подсоединения внешнего эквипотенциального провода. Этот зажим должен иметь надежный электрический контакт со всеми зафиксированными открытыми металлическими частями прибора, а также обеспечивать возможность подсоединения к нему проводника с номинальной площадью поперечного сечения до 10 мм². Он должен быть расположен в месте, удобном для подсоединения к нему провода заземления после установки прибора.

Примечание 101 — Небольшие открытые закрепленные металлические части, например заводской знак и т. п., могут не иметь электрического контакта с зажимом.

28 Винты и соединения

Применяют соответствующий раздел части 1.

29 Воздушные зазоры, пути утечки и непрерывная изоляция

Применяют соответствующий раздел части 1 со следующим дополнением.

29.2 Дополнение:

Степень загрязнения микросреды — 3. Сравнительный индекс трекинговости изоляции должен быть не менее 250, если только изоляция не ограждена или не размещена в месте, где в ходе нормального режима работы прибора она не будет подвержена загрязнению.

30 Теплостойкость и огнестойкость

Применяют соответствующий раздел части 1 со следующими изменениями.

30.2.1 Изменение:

Испытание раскаленной проволокой проводится при температуре 650 °С.

30.2.2 Не применяется.

30.101 *Фильтры из любых неметаллических материалов, предназначенные для улавливания жира, подвергают испытанию на огнестойкость, указанному в ISO 9772 для материала категории HBF, если применимо, либо должен присвоить класс HB40 в соответствии с IEC 60695-11-10, за исключением тех случаев, когда толщина образца такая же, как и фильтра в приборе.*

Примечание — При необходимости образец закрепляют.

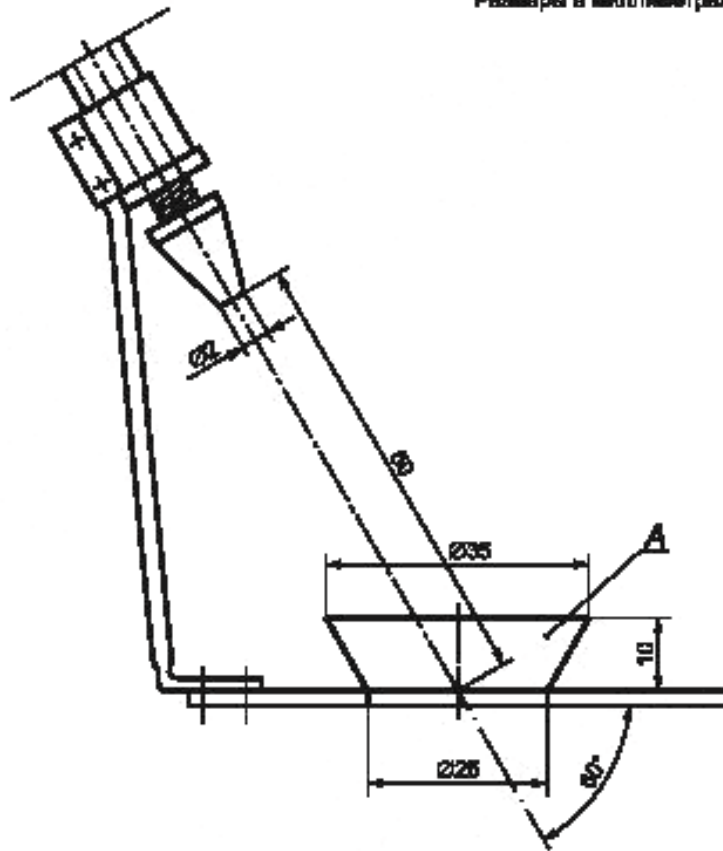
31 Стойкость к коррозии

Применяют соответствующий раздел части 1.

32 Радиация, токсичность и подобные опасности

Применяют соответствующий раздел части 1.

Размеры в миллиметрах



А — чаша

Рисунок 101 — Устройство для проведения испытаний на проливание жидкостей

Применяют приложения части 1 со следующими дополнениями.

Приложение N
(обязательное)

Испытание на трекингостойкость

6.3 Дополнение:

Добавить 250 В в перечень указанных значений напряжения.

Приложение DA
(обязательное)

**Сведения о соответствии межгосударственных стандартов
ссылочным международным стандартам**

Т а б л и ц а ДА.1

Обозначение и наименование ссылочного международного стандарта	Степень соответствия	Обозначение и наименование ссылочного межгосударственного стандарта
IEC 60335-1:2001 Бытовые и аналогичные электрические приборы. Безопасность. Часть 1. Общие требования	IDT	ГОСТ МЭК 60335-1—2008 Бытовые и аналогичные электрические приборы. Безопасность. Часть 1. Общие требования
IEC 60335-2-48 Бытовые и аналогичные электрические приборы — Безопасность — Часть 2-48. Частные требования к электрическим грилям и тостерам для предприятий общественного питания	—	*
ISO 13732-1 Эргономика термальной среды — Методы оценки реакции человека при контакте с поверхностями — Часть 1. Горячие поверхности	—	*
<p>* Соответствующий межгосударственный стандарт отсутствует. До его принятия рекомендуется использовать перевод на русский язык данного международного стандарта. Перевод данного международного стандарта находится в Федеральном информационном фонде технических регламентов и стандартов.</p> <p>П р и м е ч а н и е — В настоящей таблице использовано следующее условное обозначение степени соответствия стандартов: - IDT — идентичные стандарты.</p>		

Библиография

Применяют элемент «Библиография» части 1 со следующим дополнением.

Дополнение:

- | | |
|----------------|--|
| IEC 60335-2-48 | Household and similar electrical appliances — Safety — Part 2-48: Particular requirements for commercial electric grillers and toasters (Бытовые и аналогичные электрические приборы — Безопасность. Часть 2-48. Частные требования к электрическим грилям и тостерам для предприятий общественного питания) |
| ISO 13732-1 | Ergonomics of the thermal environment — Methods for the assessment of human responses to contact with surfaces — Part 1: Hot surfaces (Эргономика термальной среды. Методы оценки реакции человека при контакте с поверхностями. Часть 1. Горячие поверхности) |

Ключевые слова: безопасность, аппараты контактной обработки продуктов, одна и две греющие поверхности, приборы, предприятия общественного питания, требования, методы испытаний

Редактор *С.Д. Кириленко*
Технический редактор *В.Н. Прусакова*
Корректор *И.А. Королева*
Компьютерная верстка *И.А. Налейкиной*

Сдано в набор 23.07.2014. Подписано в печать 01.08.2014. Формат 60×84¹/₈. Гарнитура Ариал.
Усл. печ. л. 2,32. Уч.-изд. л. 1,90. Тираж 37 экз. Зак. 3036.

Издано и отпечатано во ФГУП «СТАНДАРТИНФОРМ», 123995 Москва, Гранатный пер., 4.
www.gostinfo.ru info@gostinfo.ru