

---

МЕЖГОСУДАРСТВЕННЫЙ СОВЕТ ПО СТАНДАРТИЗАЦИИ, МЕТРОЛОГИИ И СЕРТИФИКАЦИИ  
(МГС)

INTERSTATE COUNCIL FOR STANDARDIZATION, METROLOGY AND CERTIFICATION  
(ISC)

---

МЕЖГОСУДАРСТВЕННЫЙ  
СТАНДАРТ

ГОСТ IEC  
60335-2-53—  
2014

---

**Бытовые и аналогичные электрические приборы**  
**Безопасность**

Часть 2-53

**ЧАСТНЫЕ ТРЕБОВАНИЯ**  
**К НАГРЕВАТЕЛЬНЫМ ПРИБОРАМ**  
**ДЛЯ САУН И ИНФРАКРАСНЫМ КАБИНАМ**

(IEC 60335-2-53:2011, IDT)

Издание официальное



Москва  
Стандартинформ  
2015

## Предисловие

Цели, основные принципы и основной порядок проведения работ по межгосударственной стандартизации установлены ГОСТ 1.0—92 «Межгосударственная система стандартизации. Основные положения» и ГОСТ 1.2—2009 «Межгосударственная система стандартизации. Стандарты межгосударственные, правила и рекомендации по межгосударственной стандартизации. Правила разработки, принятия, применения, обновления и отмены»

### Сведения о стандарте

1 ПОДГОТОВЛЕН Обществом с ограниченной ответственностью «МП Сертификационная лаборатория бытовой электротехники ТЕСТБЭТ» (ООО «ТЕСТБЭТ» в рамках Технического комитета по стандартизации ТК 19 «Электрические приборы бытового назначения»

2 ВНЕСЕН Федеральным агентством по техническому регулированию и метрологии

3 ПРИНЯТ Межгосударственным советом по стандартизации, метрологии и сертификации (протокол от 30 июля 2014 г. № 68-П)

За принятие проголосовали:

Краткое наименование страны по МК (ISO 3166) 004—97	Код страны по МК (ISO 3166) 004—97	Сокращенное наименование национального органа по стандартизации
Армения	AM	Минэкономики Республики Армения
Беларусь	BY	Госстандарт Республики Беларусь
Киргизия	KG	Кыргызстандарт
Молдова	MD	Молдова-Стандарт
Россия	RU	Росстандарт
Таджикистан	TJ	Таджикстандарт
Украина	UA	Госпотребстандарт Украины

4 Приказом Федерального агентства по техническому регулированию и метрологии от 27 октября 2014 г. № 1441-ст межгосударственный стандарт ГОСТ IEC 60335-2-53–2014 введен в действие в качестве национального стандарта Российской Федерации с 1 января 2017 г.

5 Настоящий стандарт идентичен международному стандарту IEC 60335-2-53:2011 Household and similar electrical appliances – Safety – Part 2-53. Particular requirements for sauna heating appliances and infrared cabins (Бытовые и аналогичные электрические приборы. Безопасность. Часть 2-53. Частные требования к нагревательным приборам для саун и инфракрасным кабинам), издание 4.0.

Международный стандарт разработан Международной электротехнической комиссией (IEC).

Перевод с английского языка (en).

Официальные экземпляры международного стандарта, на основе которого подготовлен настоящий межгосударственный стандарт, имеются в Федеральном агентстве по техническому регулированию и метрологии.

Степень соответствия – идентичная (IDT).

6 ВЗАМЕН ГОСТ IEC 60335-2-53–2013

*Информация об изменениях к настоящему стандарту публикуется в ежегодном информационном указателе «Национальные стандарты», а текст изменений и поправок – в ежемесячном информационном указателе «Национальные стандарты». В случае пересмотра (замены) или отмены настоящего стандарта соответствующее уведомление будет опубликовано в ежемесячном информационном указателе «Национальные стандарты». Соответствующая информация, уведомление и тексты размещаются также в информационной системе общего пользования – на официальном сайте Федерального агентства по техническому регулированию и метрологии в сети Интернет*

© Стандартиформ, 2015

В Российской Федерации настоящий стандарт не может быть полностью или частично воспроизведен, тиражирован и распространен в качестве официального издания без разрешения Федерального агентства по техническому регулированию и метрологии

III

## Введение

В соответствии с соглашением по техническим барьерам в торговле Всемирной торговой организации (Соглашение по ТБТ ВТО) применение международных стандартов – это одно из важных условий, обеспечивающих устранение технических барьеров в торговле.

Применение международных стандартов осуществляется путем принятия международных стандартов в качестве региональных или национальных стандартов.

С целью обеспечения взаимопонимания национальных органов по стандартизации в части применения международного стандарта Международной электротехнической комиссии (IEC) подготовлен ГОСТ IEC 60335-2-53–2014 «Бытовые и аналогичные электрические приборы. Безопасность. Часть 2-53. Частные требования к нагревательным приборам для саун и инфракрасным кабинам».

Настоящий стандарт относится к группе стандартов, регламентирующих требования безопасности бытовых и аналогичных электрических приборов, состоящей из части 1 (ГОСТ IEC 60335-1-..... – общие требования безопасности приборов), а также частей, устанавливающих частные требования к конкретным видам приборов.

Настоящий стандарт применяют совместно с ГОСТ IEC 60335-1-.....

Номера пунктов настоящего стандарта, которые дополняют разделы ГОСТ IEC 60335-1-....., начинаются с цифры 101.

Требования к методам испытаний выделены курсивом.

Термины, применяемые в настоящем стандарте, выделены полужирным шрифтом.

## Бытовые и аналогичные электрические приборы. Безопасность

## Часть 2-53

ЧАСТНЫЕ ТРЕБОВАНИЯ К НАГРЕВАТЕЛЬНЫМ ПРИБОРАМ  
ДЛЯ САУН И ИНФРАКРАСНЫМ КАБИНАМ

Household and similar electrical appliances. Safety  
Part 2-53. Particular requirements for sauna heating appliances and infrared cabins

Дата введения — 2017—01—01

**1 Область применения**

Этот раздел части 1 заменен следующим.

Настоящий стандарт устанавливает требования безопасности к электрическим **нагревательным приборам для саун и инфракрасным излучающим приборам с номинальной потребляемой мощностью** не более 20 кВт и **номинальным напряжением** не более 250 В для однофазных приборов и 480 В – для других приборов.

Приборы, на которые распространяется настоящий стандарт, предназначены для использования в домашних и общественных саунах, расположенных в многоквартирных домах, гостиницах и аналогичных местах.

**Примечание 101** – **Нагревательные приборы для саун** могут быть аккумуляционного типа.

Настоящий стандарт устанавливает также требования безопасности **нагревательных приборов для саун**, оборудованных устройством увлажнения, с **номинальным напряжением** не более 250 В для однофазных приборов и 480 В – для прочих приборов. Воздух в помещении увлажняется путем парообразования или распыления воды.

**Примечание 102** – Увлажнитель может быть частью **нагревательного прибора для сауны** или встроен в **нагреватель для сауны**. **Нагревательный прибор для сауны** или **нагреватель для сауны** может работать с/без увлажнителем(я).

Насколько это возможно, настоящий стандарт устанавливает основные виды опасностей при использовании приборов, с которыми люди сталкиваются внутри и вне дома. Настоящий стандарт не учитывает опасностей, возникающих:

- при использовании приборов без надзора и инструкций людьми (включая детей) с физическими, нервными или психическими отклонениями или недостатком опыта и знаний, препятствующими безопасной эксплуатации прибора без надзора и инструкций;

- при использовании приборов детьми для игр.

**Примечания**

103 Следует обратить внимание на то, что:

- к приборам, предназначенным для использования в транспортных средствах, на борту кораблей или в самолетах, допускается применять дополнительные требования;

- во многих странах дополнительные требования устанавливают национальные организации здравоохранения, национальные организации, ответственные за охрану труда, и прочие подобные организации.

104 Настоящий стандарт не распространяется:

- на приборы, предназначенные для использования в местах, где существуют особые условия, например, коррозионная или взрывоопасная атмосфера (пыль, пар или газ);

- на приборы, предназначенные для вызывания потоотделения только у части тела человека;

- на потогонные ванны, где голова пользователя остается вне нагреваемого пространства;

- на тенты и другие сборно-разборные сауны-ванны;

- на комнатные обогреватели (IEC 60335-2-30);

- на увлажнители, предназначенные для использования с системами обогрева, вентиляции или кондиционирования воздуха (IEC 60335-2-88);
- на увлажнители воздуха (IEC 60335-2-98);
- на приборы, предназначенные для медицинских целей (IEC 60601).

## 2 Нормативные ссылки

Этот раздел части 1 применяют, за исключением следующего.

Дополнение

ISO 3864-1:2011 Graphical symbols – Safety colours and safety signs – Part 1: Design principles for safety signs and safety markings (Символы графические. Цвета и знаки безопасности. Часть 1.: Принципы проектирования для знаков и маркировки безопасности)

## 3 Термины и определения

Этот раздел части 1 применяют, за исключением следующего.

3.1.9 Замена

**нормальная работа** (normal operation): Работа прибора при следующих условиях.

**Нагревательные приборы для саун, нагреватели для саун, инфракрасные излучатели и инфракрасные излучающие приборы** устанавливают в помещение для сауны, указанное в приложении АА, и в соответствии с инструкциями. Объем помещения для сауны равен минимальному, указанному в инструкциях.

Контейнер для камней заполняют в соответствии с инструкциями. Если вместимость контейнера для камней регулируется, контейнер заполняют самым неблагоприятным числом камней. Если контейнер для камней имеет крышку, крышку располагают в соответствии с инструкциями.

**Сборные сауны и сборные инфракрасные кабины** устанавливают в соответствии с инструкциями.

3.101 **нагреватель для сауны** (sauna heater): Прибор с нагревательными элементами, имеющий контейнер, наполненный подходящими камнями.

3.102 **нагревательные приборы для саун** (sauna heating appliance): Прибор, состоящий из нагревателя для сауны, управляющего устройства, защитных устройств и панели управления.

3.103 **сборные сауны** (prefabricated sauna): Комплекс, состоящий из камеры сауны и **нагревательного прибора для сауны**.

3.104 **инфракрасный излучатель** (infrared emitter): Блок испускающий инфракрасное излучение.

3.105 **инфракрасный излучающий прибор** (infrared emitting unit): Прибор, совмещающий в себе как минимум один **инфракрасный излучатель**, управляющее устройство, **защитные устройства** и панель управления.

3.106 **сборная инфракрасная кабина** (prefabricated infrared cabin): Комплекс, состоящий из кабины и как минимум одного **инфракрасного излучающего прибора**.

3.107 **каминная решетка** (fireguard): Часть кожуха **инфракрасного излучателя**, через которую **инфракрасный излучатель** обычно виден, и которая предназначена для защиты от прямого доступа к **инфракрасному излучателю**.

## 4 Общие требования

Этот раздел части 1 применяют.

## 5 Общие условия испытаний

Этот раздел части 1 применяют, за исключением следующего.

5.2 Дополнение

*Если прибор состоит из более чем одного **нагревателя для сауны** или более чем одного **инфракрасного излучателя**, их следует испытывать вместе.*

5.3 Дополнение

*Для приборов, где возможна работа и сауны, и увлажнения, сначала проводят испытания для работы сауны, за которыми сразу же следуют испытания для увлажнения. Терморегуляторы и управляющие устройства влажности, если имеются, первоначально устанавливаются на максимальную уставку.*

5.101 Если вентилятор работает независимо от нагревательного элемента, испытания проводят с/без работой(ы) вентилятора в зависимости от того, что более неблагоприятно.

5.102 Если должна быть испытана комбинация из **нагревательного прибора для сауны и инфракрасного излучающего прибора**, испытания проводят при самых неблагоприятных условиях.

## 6 Классификация

Этот раздел части 1 применяют, за исключением следующего.

### 6.1 Изменение

**Приборы** должны быть классов I, II или III защиты от поражения электрическим током.

### 6.2 Дополнение

Приборы, управляющие устройства, **защитные устройства** и панели управления, предназначенные для монтажа внутри камеры сауны, должны иметь степень защиты не ниже IPX4.

Электронные компоненты **сборных саун** должны иметь степень защиты не ниже IPX4.

**Инфракрасные излучатели**, управляющие устройства и **защитные устройства**, предназначенные для монтажа внутри кабины, должны иметь степень защиты не ниже IPX2.

**Инфракрасные излучатели**, управляющие устройства и **защитные устройства**, предназначенные для монтажа внутри кабины в комбинации с **нагревательным прибором для сауны**, должны иметь степень защиты не ниже IPX4.

## 7 Маркировка и инструкции

Этот раздел части 1 применяют, за исключением следующего.

### 7.1 Дополнение

**Нагреватели для сауны и инфракрасные излучатели** должны быть маркированы символом ISO 7000-0790 (2004-01) или информацией следующего содержания:

Прочтите руководство по эксплуатации.

Они должны иметь маркировку

- минимального расстояния между верхней частью нагревателя и потолком камеры сауны;
- минимального расстояния между дном нагревателя и полом камеры сауны, если это расстояние не обеспечивается конструкцией нагревателя;
- минимального горизонтального расстояния между нагревателем и любым легковоспламеняющимся материалом помещения для сауны, включая защитное ограждение, если эти расстояния не обеспечиваются конструкцией нагревателя;
- максимальной глубины и минимальной ширины ниши для **нагревателей для сауны**, предназначенных для установки в нишу.

**Нагреватели для сауны и инфракрасные излучатели** должны быть маркированы символом IEC 60417-5641 (2002-10), совмещенным с запрещающим знаком согласно ISO 3864-1, за исключением требований к цветам, или предупреждением следующего содержания:

«ПРЕДУПРЕЖДЕНИЕ! Не накрывать».

Внутренняя стена **сборных саун** или **сборных инфракрасных кабин** должна иметь маркировку вблизи **нагревателя для сауны или инфракрасного излучателя** предупреждения следующего содержания:

«ПРЕДУПРЕЖДЕНИЕ! Накрывание нагревателя или инфракрасного излучателя вызывает риск пожара».

**Нагреватели для саун** должны быть маркированы предупреждением следующего содержания:

«ПРЕДУПРЕЖДЕНИЕ! Недостаточное заполнение контейнера для камней вызывает риск пожара».

**Примечание 101** – Данное предупреждение не требуется, если **нагреватель для сауны** соответствует разделу 11 без камней в контейнере.

### 7.6 Дополнение



– Не накрывать

**Примечание 101** – Данный символ включает в себя символ IEC 60417-5641 (2002-10), совмещенный с запрещающим знаком согласно ISO 3864-1, за исключением требований к цветам.

#### 7.7 Дополнение

Панели управления должны иметь схему электрических соединений с детализацией соединений для управляющих устройств и **защитных устройств**.

#### Примечания

101 Схема соединений может также показывать соединения, отличные от тех, которые требуются; предлагаемая дополнительная информация не должна вызывать путаницы.

102 Если предусмотрена более чем одна панель управления, схема соединений может быть разделена так, что каждая панель управления будет иметь свою собственную схему соединений и ссылку на другие панели управления.

#### 7.12 Дополнение

Инструкции для **нагревателей для сауны** должны содержать указание, как наполнять контейнер для камней.

Инструкции для приборов для общественных саун, которые не комплектуются таймером, должны указывать, что прибор должен непрерывно находиться под наблюдением. Инструкции для других **нагревательных приборов для сауны и инфракрасных излучающих приборов** должны указывать, что должен быть произведен осмотр камеры сауны или кабины перед перезапуском таймера, или перед включением прибора отдельной системой дистанционного управления.

Если **нагреватель для сауны** для общественных саун не соответствует требованиям испытания по 19.101, инструкции для **нагревателей для саун** для общественных саун, для **нагревательных приборов для саун и инфракрасных излучающих приборов** для общественных саун, которые могут включаться отдельной системой дистанционного управления, должны указывать, что должен быть проведен осмотр камеры сауны или кабины перед постановкой прибора в режим ожидания при отсрочке запуска.

Инструкции для **сборных инфракрасных кабин** и инструкции для **сборных саун**, имеющих **инфракрасные излучатели**, должны указывать, что чистка с помощью паровых очистителей, очистителей высокого давления и разбрызгивания воды не допускается.

Если приборы маркированы символом IEC 60417-5641 (2002-10), совмещенным с запрещающим знаком согласно ISO 3864-1, за исключением требований к цветам, их значение должно быть разъяснено.

Инструкции для **инфракрасных излучателей** должны включать в себя предупреждения следующего содержания:

- не рекомендуется использовать инфракрасную кабину в течение 24 ч после воздействия УФ-излучения из искусственных источников или после солнечных ванн;

- лица, подверженные риску гипертермии, например лица, страдающие от сердечнососудистых заболеваний, должны обратиться за консультацией к врачу перед использованием инфракрасных нагревающих кабин;

- если устойчивая эритема (покраснение кожи, продолжающееся более одного дня) и сетевидные изменения окраски сохраняются при регулярном воздействии инфракрасного излучения, воздействие не следует повторять и следует обратиться к врачу за консультацией для предотвращения развития инфракрасной эритемы;

- если вы являетесь лицом с аномальным болевым восприятием тепла или находитесь под влиянием алкоголя или транквилизаторов, вам не следует пользоваться инфракрасными нагревающими кабинами.

##### 7.12.1 Дополнение

Инструкции по установке **нагревателей для сауны**, предназначенных для установки в нишу, должны предоставлять подробности надлежащей установки в нишу и указывать, что средства для предотвращения расположения горючих объектов на верхней части нагревателя должны быть установлены в воздушный канал над нагревателем.

**Примечание 101** – Например, защитные решетки выходных отверстий или каминные решетки, расположенные на расстоянии не менее 40 мм от нагреваемых поверхностей, расположенных ниже, размеры отверстия которых не превышают 53 × 20 мм или 126 × 12 мм, рассматриваются в качестве подходящих средств.

Инструкции по установке для **сборных саун** и **сборных инфракрасных кабин** должны предоставить подробные сведения о том, как собирать прибор.



Инструкции по установке для **нагревательных приборов для саун и инфракрасных излучающих приборов** должны включать в себя следующие подробные сведения:

- минимальный и максимальный объем, в кубических метрах, помещения для сауны или кабины, в котором предполагается установить **нагреватель для сауны** или **инфракрасный излучатель**;
- минимальная высота помещения для сауны или кабины;
- материалы, которые должны быть использованы для стен и потолка помещения для сауны или кабины;
- монтаж отдельного защитного ограждения, если применимо;
- средства вентиляции помещения для сауны или кабины;
- установка расположенных рядом **нагревателей для сауны** или **инфракрасных излучателей** или указание о том, что только один **нагреватель для сауны** или **инфракрасный излучатель** должен быть использован;
- подключение и расположение управляющих устройств в помещении для сауны или кабины;
- что датчики термостата должны быть установлены так, чтобы на них не оказывал воздействие входящий воздух;
- установка панели управления, включая указание о том, что панель управления должна быть смонтирована вне помещения для сауны или кабины (не требуется, если панель управления имеет исполнение минимум IPX4);
- тип кабеля для питания **нагревателя для сауны** или **инфракрасного излучателя**.

В инструкции для **инфракрасных излучателей** должны быть указаны:

- минимальное расстояние между верхней частью **инфракрасного излучателя** и потолком кабины;
- минимальное расстояние между дном **инфракрасного излучателя** и полом кабины, если это расстояние не обеспечивается конструкцией **инфракрасного излучателя**;
- минимальное горизонтальное расстояние между **инфракрасным излучателем** и любым легковоспламеняющимся материалом кабины, включая защитное ограждение, если эти расстояния не обеспечиваются конструкцией **инфракрасного излучателя**;
- минимальное расстояние между расположенными рядом **инфракрасными излучателями**.

Инструкции по установке для приборов для общественных саун или инфракрасных кабин, которые не имеют таймера, должны указывать, что сигнальная лампа, показывающая включение нагревателя или **инфракрасного излучателя**, должна быть установлена в дежурной комнате.

Если **нагреватель для сауны** для общественных саун не соответствует требованиям испытания по 19.101, инструкции по установке для **нагревательных приборов для сауны** или **инфракрасных излучающих приборов**, которые имеют возможность установки режима ожидания **дистанционного действия**, должны указывать, что дверь в помещение для сауны или кабину должна быть оснащена такой блокировкой, что установка режима ожидания **дистанционного действия** деактивируется, если дверь сауны или кабины открыта, если установлен режим ожидания **дистанционного действия**.

#### 7.14 Дополнение

Маркировка расстояний до легковоспламеняющихся материалов в помещении для сауны или кабине должна быть ясно различима снаружи **нагревателя для сауны** или **инфракрасного излучателя** без удаления крышек.

Предупреждения, касающиеся рисков пожара, должны быть видны после того, как **нагреватель для сауны** или **инфракрасный излучатель** смонтирован; буквы должны иметь высоту как минимум:

- 5 мм – для заголовков;
- 3 мм – для прочих надписей.

**Примечание 101** – Эти предупреждения могут быть расположены в углублении на нижней части **нагревателя для сауны** или **инфракрасного излучателя**.

7.101 Прибор должен быть маркирован инструкцией о том, что замена инфракрасного излучателя возможна только на точно такой же излучатель того же изготовителя и модели.

*Соответствие требованию проверяют осмотром.*

## 8 Защита от доступа к токоведущим частям

Этот раздел части 1 применяют.

## 9 Пуск электромеханических приборов

Этот раздел части 1 не применяют.

## 10 Потребляемая мощность и ток

Этот раздел части 1 применяют.

## 11 Нагрев

Этот раздел части 1 применяют, за исключением следующего.

### 11.2 Дополнение

*Испытание проводят также с пустым контейнером для камней, если **нагреватель для сауны** не маркирован предупреждением, касающимся недостаточного заполнения контейнера для камней.*

### Изменение

*Приборы, устанавливаемые при использовании на пол, располагают на полу как можно ближе к стенам, принимая во внимание инструкции.*

### 11.3 Дополнение

*Превышения температуры фронтальной части **нагревателя для сауны** измеряются на передвижном деревянном стержне, окрашенном в черную матовую краску, расположенном вертикально на полу. Стержень имеет размеры приблизительно 20 × 20 мм и достаточную длину, не менее чем на 400 мм выше самой высокой точки **нагревателя для сауны** или самой высокой точки камней **нагревателя для сауны**, содержащего камни. Расстояние между стержнем и нагревателем равно минимальному расстоянию по горизонтали, маркированному на нагревателе. Для **инфракрасных излучателей** расстояние по вертикали между стержнем и излучателем изменяется так, чтобы достичь максимальной температуры. Расстояние по горизонтали между стержнем и излучателем равно минимальному расстоянию по горизонтали, указанному в инструкциях.*

**Примечание 101** – Если указано, что минимальное расстояние по горизонтали варьируется в зависимости от высоты от пола, измерения проводят соответствующим образом.

### 11.7 Замена

*Приборы работают до наступления установившегося состояния.*

### 11.8 Изменение

*деревянного стержня, стен, потолка и пола кабины для сауны или **сборной сауны** не должно превышать 115 К.*

*Превышение температуры защитных решеток выходного отверстия или каминных решеток нагревателей для установки в нише не должно быть больше 130 К, если они изготовлены из металла.*

*Превышение температуры ручек, кнопок, рукояток и подобных частей в камере для сауны или кабине, которые удерживаются в руках кратковременно, увеличивается на 20 К.*

**Примечание 101** – Температура окружающей среды равна температуре воздуха вне камеры сауны.

### Дополнение

*Для приборов, оборудованных увлажнителем, при работе увлажнителя температура в камере для сауны или кабине снижается пошагово настройкой уставки термоуправляющего устройства. Значения температуры и относительной влажности в точке, расположенной на расстоянии 300 мм ниже центра потолка камеры сауны, не должны превышать допустимый диапазон, указанный на рисунке 101.*

## 12 Свободен

## 13 Ток утечки и электрическая прочность при рабочей температуре

Этот раздел части 1 применяют, за исключением следующего.

### 13.1 Дополнение

Для **нагревателей для саун** аккумуляторного типа испытания проводят в конце периода заряда.

#### 14 Динамические перегрузки по напряжению

Этот раздел части 1 применяют.

#### 15 Влагостойкость

Этот раздел части 1 применяют.

#### 16 Ток утечки и электрическая прочность

Этот раздел части 1 применяют.

#### 17 Защита от перегрузки трансформаторов и соединенных с ними цепей

Этот раздел части 1 применяют.

#### 18 Износостойкость

Этот раздел части 1 не применяют.

#### 19 Ненормальная работа

Этот раздел части 1 применяют, за исключением следующего.

##### 19.1 Дополнение

Испытания по 19.2–19.4 и 19.101 проводят в камере сауны согласно приложению АА с максимальной вместимостью, указанной в инструкциях, или вместимостью, приведенной в таблице 101, в зависимости от того, что больше.

Примечание 101 – Это требование не применяют к сборным саунам.

Таблица 101 – Вместимость помещения для сауны

Номинальная потребляемая мощность нагревателя для сауны <sup>*)</sup> , кВт	Вместимость камеры сауны, м <sup>3</sup>
≤3,5	5
>3,5 и ≤5	6
>5 и ≤8	10
>8 и ≤10	12
>10 и ≤13	16
>13 и ≤16	20
>16 и ≤20	25

<sup>\*)</sup> Для промежуточных значений номинальной потребляемой мощности, вместимость помещения для сауны определяют интерполяцией.

Испытание по 19.101 проводят на **нагревателях для сауны**, предназначенных для использования в общественных саунах, если они не являются частью **нагревательного прибора для сауны** или **сборной сауны**, соответствующих требованиям 22.108, или не поставляются вместе с инструкциями для **нагревателей для сауны** для общественных саун, которые могут включать отдельной системой дистанционного управления.

Испытание по 19.101 также проводят на **нагревателях для сауны**, предназначенных для бытового использования, в которых есть режим ожидания **дистанционного действия**, если они не являются частью **нагревательного прибора для сауны** или **сборной сауны**, соответствующих требованиям 22.108.

**Нагреватели для сауны**, предназначенные для установки в нишу и имеющие выходы для воздуха в стену камеры сауны, также подлежат испытанию по 19.102.

**Инфракрасные излучатели** также подвергают испытанию по 19.103.

##### 19.2 Дополнение

Если контейнер для камней съемный или поставляется отдельно, испытание проводят без контейнера.

Испытание проводят с крышками, установленными в самое неблагоприятное положение.

Для приборов с увлажнителем во время работы увлажнителя поток воздуха, проходящего через испытательную камеру сауны, снижают до трехкратной вместимости камеры в час. Терморегуляторы и устройства управления влажностью, если имеется, первоначально устанавливают на максимальную уставку. Затем температура в камере сауны снижается поэтапно регулировкой устройства управления температурой. Значения температуры и относительной влажности в точке, расположенной на расстоянии 300 мм ниже центра потолка в помещении для сауны, не должны превышать допустимый диапазон, указанный на рисунке 102.

Испытание повторяют с отключенным устройством управления влажностью.

### 19.3 Дополнение

Приборы должны работать, как указано в разделе 11, но при условиях 19.101; потребляемая мощность должна быть равна 1,24 **номинальной потребляемой мощности**.

### 19.13 Изменение

Превышение температуры поверхностей стен, потолка и пола помещения для сауны и деревянного стержня не должно превышать 140 К.

Критерии соответствия, относящиеся к блокировкам, не применяют.

### Дополнение

При испытании по 19.101 превышение температуры поверхности **нагревателя для сауны** под одеялом не должно превышать 180 К.

19.101 Шерстяное одеяло с удельной плотностью приблизительно 470 г/м<sup>2</sup>, такой же ширины, как **нагреватель для сауны**, располагают от стены по верхней поверхности и вниз по всей фронтальной поверхности нагревателя.

**Примечание** – Допускается, чтобы одеяло между стеной и нагревателем опускалось за нагреватель. Следует убедиться в том, что одеяло не отходит от фронтальной части нагревателя.

Определяют превышение температуры поверхности **нагревателя для сауны** под одеялом.

19.102 **Нагреватели для сауны**, предназначенные для установки в нишу и имеющие выход для воздуха в стену камеры сауны, работают, как указано в разделе 11, с закрытыми выходами для воздуха.

Покрывание изготавливают из войлочных полос, каждая из которых имеет ширину 100 мм, на которые наложен в один слой текстильный материал. Войлок имеет удельную массу (4 ± 0,4) кг/м<sup>2</sup> и толщину 25 мм.

В качестве текстильного материала используют предварительно постиранную сложенную пополам хлопковую простынь с удельной плотностью от 140 до 175 г/м<sup>2</sup> в сухом состоянии. Термопары прикрепляют к тыльной стороне малых черных дисков из меди или бронзы диаметром 15 мм и толщиной 1 мм. Диски располагают на расстоянии 50 мм друг от друга и помещают между текстильным материалом и войлоком по центральной вертикальной линии каждой полосы. Диски поддерживают для предотвращения их погружения в войлок. Полосы с текстильным материалом накладывают на выход для воздуха так, чтобы они покрывали верх и переднюю поверхность до пола. Заднюю поверхность выхода для воздуха полностью накрывают полосами вниз до пола, если выход для воздуха сконструирован так, что расположен на удалении от стены.

Полосы накладывают на каждую половину выхода для воздуха поочередно, а затем – на выход для воздуха полностью.

Термоуправляющие устройства, которые срабатывают при испытании по разделу 11, могут работать.

Превышение температуры полос не должно превышать 150 К, выход за установленные пределы на 25 К допускается в течение первого часа.

19.103 **Инфракрасные излучатели** работают, как указано в разделе 11, но при **номинальной потребляемой мощности**.

При достижении установившегося состояния кусок сухой обесцвеченной хлопковой бумаги шириной 100 мм, с удельной плотностью от 130 до 165 г/м<sup>2</sup> удерживают в натянутом состоянии напротив центральной части **каминной решетки** или нагретой поверхности. Бумагу удерживают от верха до низа, а для **каминных решеток** – в горизонтальной плоскости, с задней части до передней.

Бумага не должна тлеть или воспламениться в течение 10 с.

**Примечание** – Если началось тление, формируется отверстие в материале со светящимися краями красного цвета. Почернение без тления игнорируется.

19.104 **Нагреватели для сауны или инфракрасные излучатели** не должны выделять излишнее тепловое излучение, которое могло бы повредить легковоспламеняющийся материал камеры сауны или кабины.

*Соответствие требованию проверяют следующим испытанием.*

**Нагреватель для сауны или инфракрасный излучатель** устанавливают, как указано для **нормальной работы**; вместимость камеры сауны – максимальная, указанная в инструкциях. Если **нагреватель для сауны** оборудован контейнером для камней, некоторое количество песка насыпают на контейнер для камней так, чтобы отражающие тепло поверхности были покрыты, насколько возможно, перед заполнением контейнера камнями. Деревянный стержень помещают перед нагревателем, как указано в 11.3.

**Нагреватель для сауны** работает при 1,24 **номинальной потребляемой мощности**. Дверь в помещение должна быть открыта, чтобы поддерживать температуру немного выше 90 °С в точке, расположенной на 300 мм ниже центра потолка. Испытание продолжают до достижения установившегося состояния.

**Инфракрасные излучатели** работают при 1,24 **номинальной потребляемой мощности**. Дверь кабины должна быть открыта, чтобы поддерживать превышение температуры немного выше 90 % от превышения температуры, измеренного при испытании по разделу 11 в точке, расположенной на 300 мм ниже центра потолка. Испытание продолжают до достижения установившегося состояния.

Температура поверхностей стен, потолка и пола камеры сауны или кабины и деревянного стержня не должна превышать 140 °С.

#### Примечания

1 Вентиляторы не следует использовать для удаления тепла из помещения.

2 Нагревательные элементы следует заменить, если они разрушились во время испытания.

## 20 Устойчивость и механические опасности

Этот раздел части 1 применяют.

## 21 Механическая прочность

Этот раздел части 1 применяют, за исключением следующего.

### 21.1 Дополнение

Для приборов с **токоведущими частями**, которые находятся в непосредственном контакте с панелями, сделанными из стекла, керамики или подобного материала, которые являются **доступными частями**, энергия ударов, направленных на панель, должна составлять 2 Дж.

21.101 **Каминные решетки** должны иметь достаточную прочность.

*Соответствие требованию проверяют следующим испытанием.*

**Инфракрасные излучатели**, оснащенные **каминными решетками**, располагают так, чтобы центральная часть **каминной решетки** находилась горизонтально. Груз массой 5 кг, имеющий плоское основание диаметром 100 мм, помещают на 1 мин на центральную часть **каминной решетки**.

После испытания **каминная решетка** не должна иметь значительной устойчивой деформации и отсоединиться.

21.102 Средства подвешивания **нагревателей для сауны** и **инфракрасных излучателей** для потолочного крепления должны иметь достаточную прочность.

*Соответствие требованию проверяют подвешиванием груза массой, равной четырехкратной массе прибора, к центру **нагревателя для сауны** или **инфракрасного излучателя** на 1 ч. Если средства подвешивания регулируемые, испытание проводят с этими средствами, выдвинутыми на полную длину. Если средства подвешивания жесткие, крутящий момент 2,5 Н·м должен быть приложен к **нагревателю для сауны** или **инфракрасному излучателю** на 1 мин в каждом направлении.*

После испытания средства подвешивания не должны иметь значительной деформации или отсоединиться.

## 22 Конструкция

Этот раздел части 1 применяют, за исключением следующего.

## 22.2 Дополнение

Для **электронагревательных приборов для саун и инфракрасных излучателей** должны быть предусмотрены средства для обеспечения **отключения всех полюсов** от сети питания. Таким средством может быть:

- выключатель, соответствующий требованиям 24.3, или
- **шнур питания** с вилкой (только для однофазных приборов с током, не превышающим 16 А).

## 22.7 Дополнение

Если пар выделяется из парогенерирующих устройств, электрическая изоляция не должна подвергаться его воздействию, и пользователь не должен подвергаться опасности.

## 22.17 Дополнение

Тепловые экраны должны быть закреплены так, чтобы их невозможно было удалить без помощи **инструмента**.

## 22.33 Дополнение

Конструкцией прибора должна быть предусмотрена защита от прямого контакта с паром или выходом горячей воды.

## 22.39 Дополнение

Изолирующие части ламповых патронов для инфракрасных ламп в **инфракрасных излучателях** должны быть из керамики.

22.101 **Нагреватели для саун** для настенного монтажа должны быть сконструированы таким образом, чтобы они могли быть надежно закреплены на стене независимо от подсоединения к водопроводной сети. Фиксирующие средства должны иметь соответствующую механическую прочность.

*Примечание* – Крепления в форме замочной скважины, крючки и аналогичные средства, без дополнительных мер по защите нагревателя от непреднамеренного падения со стены, не считают достаточными средствами для надежного закрепления нагревателя на стене.

*Соответствие требованию проверяют осмотром и следующим испытанием.*

**Нагреватель для сауны** монтируют на стене в соответствии с инструкциями, контейнер для камней должен быть заполнен максимальным количеством камней.

Груз массой 100 кг или массой, вдвое превышающей массу нагревателя с заполненным контейнером для камней, в зависимости от того, что больше, помещают на верхнюю часть нагревателя на 30 мин.

Нагреватель должен оставаться надежно закрепленным на стене, средства фиксации не должны иметь значительной деформации.

22.102 Отсек для зажимов проводов питания **нагревателя для сауны** должен иметь дренажное отверстие диаметром не менее 5 мм или площадью 20 мм<sup>2</sup> с шириной не менее 3 мм.

*Соответствие требованию проверяют осмотром и измерением.*

22.103 Приборы, кроме тех, которые устанавливают в общественных саунах, должны быть оснащены таймером. Для приборов для использования в многоквартирных домах, гостиницах и аналогичных местах время работы **нагревателя для сауны** или **инфракрасного излучателя** должно быть ограничено 12 ч с минимальным периодом покоя, равным 6 ч, перед любым автоматическим перезапуском. Для других приборов время работы таймера должно быть ограничено до 6 ч, автоматический перезапуск не допускается.

*Соответствие требованию проверяют осмотром.*

22.104 Приборы следует поставлять с подходящими камнями для заполнения контейнера.

*Соответствие требованию проверяют осмотром.*

*Примечание* – Данное требование не применяют, если прибор соответствует требованиям раздела 11 без камней.

22.105 Если **нагревательные приборы для саун** состоит из более чем одного **нагревателя для сауны**, они должны быть сконструированы так, чтобы нагреватели могли устанавливаться вплотную друг к другу и управлялись общими управляющими и **защитными устройствами**.

Если **инфракрасные излучающие приборы** состоят из более чем одного **инфракрасного излучателя**, они должны быть сконструированы так, чтобы **инфракрасные излучатели** могли устанавливаться вплотную друг с другом и управлялись общими управляющими и **защитными устройствами**.

*Соответствие требованию проверяют осмотром.*

22.106 Светильники внутри **сборных саун** должны управляться независимо от главного выключателя, управляющего **нагревательными приборами для сауны**.

*Соответствие требованию проверяют осмотром.*

22.107 Контакты и чувствительные элементы **терморегуляторов** и **термовыключателей** должны работать независимо друг от друга и не должны управляться одним и тем же контактором.

*Соответствие требованию проверяют осмотром.*

22.108 Для **сборных саун**, которые имеют настройку режима ожидания **дистанционного действия**, дверь должна быть оснащена такой блокировкой, чтобы настройка режима ожидания **дистанционного действия** отключалась, если дверь сауны открывается при включенной настройке режима ожидания **дистанционного действия**.

**Нагревательные приборы для саун**, которые имеют настройку режима ожидания **дистанционного действия**, должны иметь такую блокировку, чтобы настройка режима ожидания **дистанционного действия** отключалась, если дверь сауны, в которой установлены **нагревательные приборы для саун**, открывается при включенной настройке режима ожидания **дистанционного действия**.

Управляющее устройство на приборе следует настраивать вручную при повторном включении настройки режима ожидания **дистанционного действия**.

Эти требования не применяют, если **нагреватель для сауны** соответствует требованиям испытания 19.101.

*Соответствие требованию проверяют осмотром и испытанием.*

*Если соответствие зависит от работы **электронной цепи**, прибор после этого испытывают следующим образом.*

*Устанавливают настройку режима ожидания **дистанционного действия**, прибор приводят в действие при условиях, указанных в разделе 11, но при этом он питается **номинальным напряжением**. Затем следующие условия неисправности применяют по отдельности:*

*- условия неисправности перечислений а) – г) (19.11.2), применяемые поочередно к **электронной схеме**;*

*- испытания на воздействие электромагнитных помех по 19.11.4.1–19.11.4.7, применяемые к прибору поочередно.*

*После каждого испытания дверь сауны открывается, и настройка режима ожидания **дистанционного действия** не должна быть возможна.*

*Если **электронная цепь** программируемая, программное обеспечение должно содержать средства контроля условий отказа/ошибки, указанных в таблице R.1, и оцениваться в соответствии с требованиями приложения R.*

22.109 Панели, сделанные из стекла, керамики или подобного материала, которые являются **доступными частями** и которые находятся в непосредственном контакте с **токоведущими частями**, должны выдерживать термический удар.

*Соответствие требованию проверяют работой обогревателя при 1,15 **номинальной потребляемой мощности** до достижения установившегося состояния. 1 л вод температурой (15 ± 5) °C направляют на центральную часть панели со скоростью приблизительно 10 см<sup>3</sup>/с через трубку диаметром 5 мм.*

*Панель не должна быть повреждена.*

## 23 Внутренняя проводка

Этот раздел части 1 применяют.

## 24 Компоненты

Этот раздел части 1 применяют, за исключением следующего.

24.101 **Термовыключатели** не должны быть с самовозвратом и должны отключать все нагревательные элементы **нагревателя для сауны**. Для **инфракрасных излучателей термовыключатели** могут быть с самовозвратом.

*Соответствие требованию проверяют осмотром.*

24.102 Управляющие и **защитные устройства** для установки внутри камеры сауны, а также светильники **сборных саун** должны быть пригодны для использования при самых высоких температурах, измеренных при испытании по разделу 11, или при 125 °C в зависимости от того, что больше.

Управляющие и **защитные устройства** для установки внутри кабины, а также светильники **сборных инфракрасных кабин** должны быть пригодны для использования при самых высоких температурах, измеренных при испытании по разделу 11.

*Соответствие требованию проверяют осмотром.*

## 25 Присоединение к источнику питания и внешние гибкие шнуры

Этот раздел части 1 применяют, за исключением следующего.

### 25.1 Изменение

Требование применяют только к **сборным саунам**.

Приборные вводы не допускаются.

### 25.7 Изменение

**Шнуры питания** должны иметь полихлоропреновую оболочку и не должны быть хуже, чем тяжелый гибкий шнур в полихлоропреновой оболочке (кодовое обозначение 60245 IEC 66).

## 26 Зажимы для внешних проводов

Этот раздел части 1 применяют.

## 27 Заземление

Этот раздел части 1 применяют.

## 28 Винты и соединения

Этот раздел части 1 применяют.

## 29 Зазоры, пути утечки и непрерывная изоляция

Этот раздел части 1 применяют, за исключением следующего.

### 29.2 Дополнение

Для приборов с увлажнителем микросреда имеет степень загрязнения 3, если изоляция не скрыта или не расположена таким образом, что она вряд ли подвергнется загрязнению при нормальном использовании прибора.

## 30 Теплостойкость и огнестойкость

Этот раздел части 1 применяют, за исключением следующего.

### 30.2.2 Не применяют.

## 31 Стойкость к коррозии

Этот раздел части 1 применяют.

## 32 Радиация, токсичность и подобные опасности

Этот раздел части 1 применяют, за исключением следующего.

32.101 **Инфракрасные излучатели в сборных инфракрасных кабинах** не должны создавать излучение в опасных количествах.

*Соответствие требованию проверяют измерениями по приложению ВВ.*

*Измеренная плотность потока излучения не должна превышать  $1000 \text{ Вт/м}^2$  в любой точке в рабочей зоне **сборной инфракрасной кабины**.*



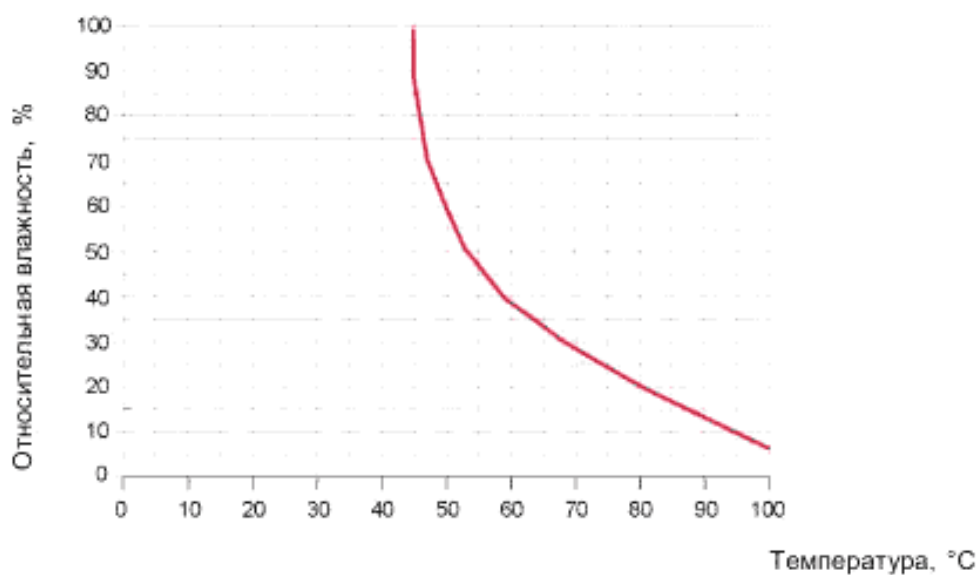


Рисунок 101 – Характеристика температуры/относительной влажности при нормальной работе

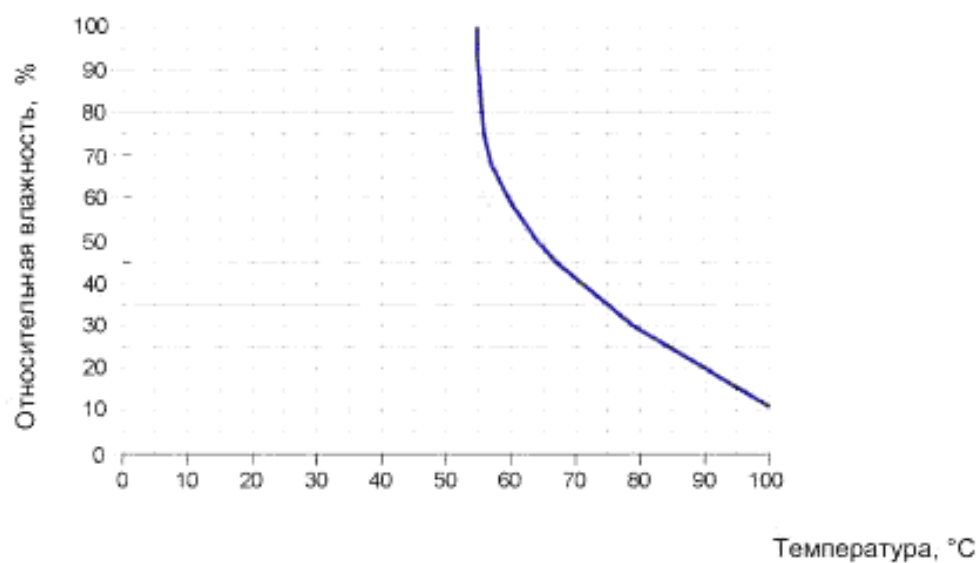


Рисунок 102 – Характеристика температуры/относительной влажности при ненормальной работе

Приложения

Приложения части 1 применяют, за исключением следующего.

Приложение R  
(обязательное)

Оценка программного обеспечения

**R.2.2.5 Изменение**

Для программируемых **электронных цепей** с функциями, требующими встроенных средств программного обеспечения для контроля за условиями отказа/ошибки, указанными в таблице R.1 или таблице R.2, определение отказа/ошибки должно произойти до того, как соответствие разделу 19 и 22.108 будет нарушено.

**R.2.2.9 Изменение**

Программное обеспечение и находящиеся под его управлением аппаратные средства, связанные с безопасностью, должны запускаться и прекращать работу до того, как соответствие разделу 19 и 22.108 будет нарушено.

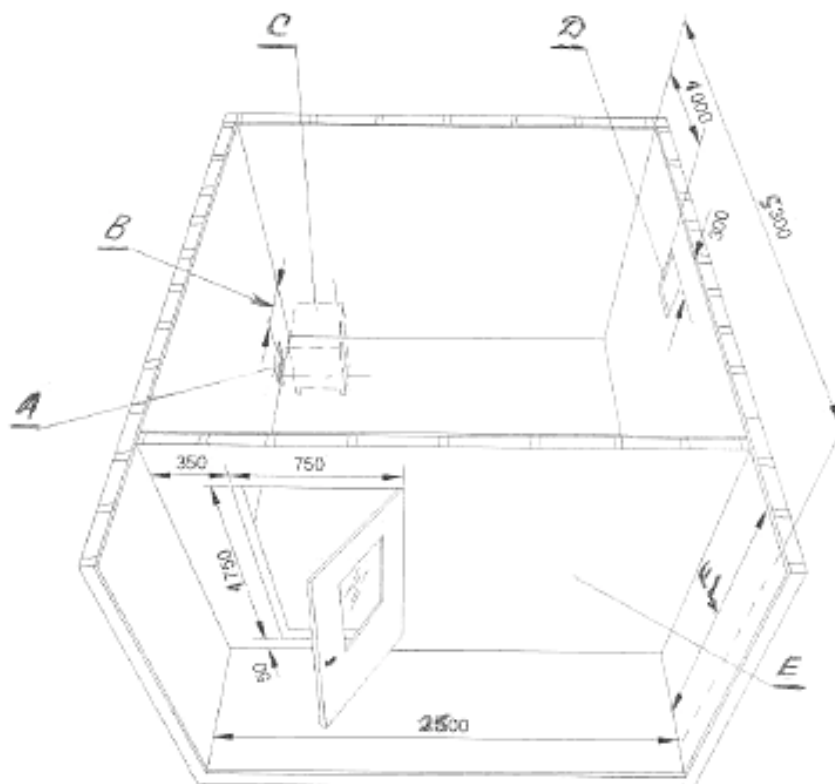
Приложение АА  
(обязательное)

Камера сауны для испытания нагревательного прибора для сауны

Камера сауны показана на рисунке АА.1 и имеет регулируемые размеры. Высота потолка может быть отрегулирована на 1900, 2100 или 2300 мм и может зависеть от минимального вертикального расстояния, маркированного на **нагревателе для сауны**. Ширина составляет 2500 мм, длина регулируется передвижением одной из стен. Если требуется меньшее помещение для сауны, устанавливают стенную перегородку длиной 1200 мм.

Стены, потолок и пол камеры сауны изготавливают из фанеры толщиной приблизительно 20 мм. Стены и потолок должны быть изолированы изоляцией с термическим сопротивлением от 1,875 до 2,5 м<sup>2</sup>·К/Вт. Пол устанавливают на расстоянии 30 мм над опорной поверхностью.

Помещение для сауны вентилируется воздухом температурой (20 ± 5) °С, проходящим через входное отверстие в неподвижной стене. Отверстие размером 150 × 150 мм располагают на уровне пола. Отверстие может быть передвинуто в горизонтальном направлении так, чтобы располагалось симметрично позади **нагревателя для сауны**. Выход воздуха, имеющий приблизительно такую же площадь, располагается на противоположной стене на расстоянии 300 мм ниже потолка и не менее чем 1000 мм от неподвижной стены. Используют принудительную вентиляцию для обеспечения смены воздуха шесть раз за час.

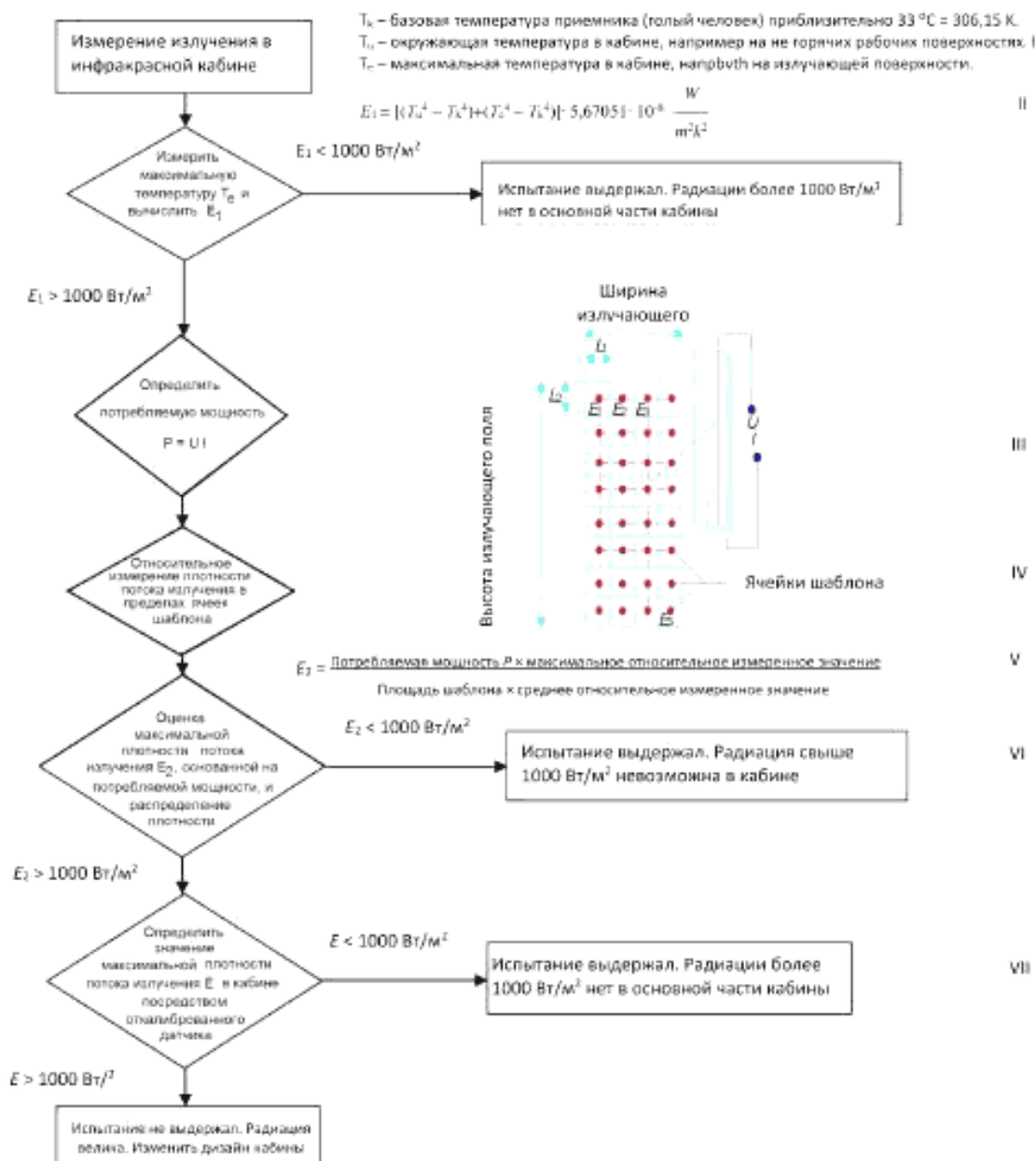


А – вход воздуха; В – регулируемое расстояние; С – нагреватель для сауны;  
D – выход воздуха; E – передвижная стена F – 1900, 2100 или 2300 мм

Рисунок АА.1 – Камера сауны

Приложение ВВ  
(обязательное)

## Оценка инфракрасного излучения



## Обозначения

I В инфракрасных кабинах тепловые источники излучения используют как излучатели. Используя закон Стефана-Больцмана, может быть оценена максимальная плотность потока излучения, полученная человеком от тепловых источников излучения. Следовательно, можно избежать комплексных измерений плотности потока излучения путем применения простых измерений температур.

II При 33 °С человек получает настолько много тепла, насколько он производит и излучает. Таким образом, эта температура может быть использована как базовое значение  $T_k$  в уравнении сбалансированного излучения. Уравнение для  $E_1$  дает дополнительное излучение, полученное человеком, и является разницей между входящим и выходящим излучениями по отношению к человеку.

Суммарное излучение, полученное человеком, в первом приближении может рассматриваться

как состоящее из двух компонентов. Первым компонентом является то, что получено от части кабины, которая достигает самой высокой температуры  $T_u$  (обычно потолок). Вторым компонентом является то, что получено непосредственно от излучателя, рассчитанное по температуре на поверхности излучателя, которая является максимальной температурой внутри кабины.

III Если определенная плотность потока излучения выше, чем ограничение, простое измерение температуры не подходит, то используют новый подход. Потребляемую электрическую мощность на излучателе вычисляют как произведение измеренной силы тока на входе и напряжения на излучателе. Невозможно получить больший поток излучения, чем тот, который обеспечивается потреблением энергии  $P$  на излучателе.

IV Распределение плотности потока излучения в неблагоприятном, но реалистичном поле излучения может быть измерено с использованием шаблона детекторов, помещенных в поле. В зависимости от плотности точек измерения каждое значение плотности потока излучения соответствует плотности потока излучения окружающей его зоны, и предполагается, что данное значение будет средним значением в пределах окружающей зоны. Эти зоны не должны ни перекрываться, ни иметь промежутков между собой. Все точки измерения в пределах ячеек шаблона на рисунке ВВ.2 обладают окружающими зонами размером  $L_1$ , умноженным на  $L_2$ . Площадь шаблона целиком вычисляют суммированием всех окружающих зон.

Применяемый детектор может быть чувствителен только к части спектра. Этот тип детектора допустим настолько, насколько получаемые значения пропорциональны абсолютному значению плотности потока излучения. Применяют коэффициент масштабирования для перевода относительных измерений плотности потока излучения в действительные значения плотности потока излучения в ячейках шаблона, приведенных к:

$$\frac{\text{Потребляемая электрическая мощность}}{\text{(Общая площадь шаблона} \times \text{среднее значение относительных измерений)}}$$

V Предполагается, что общая потребляемая электрическая мощность выделяется на поле излучения, соответствуя относительному распределению значений плотности потока излучения в ячейках шаблона. Данная потребляемая электрическая мощность пренебрегает потерями энергии в результате термической проводимости и возникновения какой-либо части плотности потока излучения вне площади шаблона.

VI Максимальное значение плотности потока излучения определяют как  $E_2$ . Данная оценка принимает во внимание неучтенные потери энергии от предыдущих оценок.

VII Если оцененная плотность потока излучения все еще выше, чем ограничение, должно быть выполнено лабораторное измерение. Должен быть использован откалиброванный радиометр, который чувствителен по всему диапазону длин волн от 0,5 до 10 мм. Спектральная чувствительность термозонда должна быть приблизительно постоянной по соответствующему диапазону длин волн. В этом случае измерение проводят следующим образом.

Не менее 16 считываний осуществляют на вертикальной прямоугольной площади  $20 \times 20$  см (имитирующей тело пользователя) в положении, где обычно располагается спина. Детектор обращен в направлении, требуемом для измерения плотности потока излучения, как правило к вертикальной прямоугольной площади. Затем детектор передвигается на расстояние 30 см от площади первоначального измерения в положение, где обычно располагается передняя часть пользователя. Не менее 16 дальнейших считываний осуществляют на вертикальной прямоугольной площади  $20 \times 20$  см, представляющей переднюю часть пользователя. Детектор обращен в направлении, требуемом для измерения плотности потока излучения, как правило к вертикальной прямоугольной площади.

Затем вычисляют среднее значение от всех считываний для получения конечного результата.

Приложение ДА  
(справочное)Сведения о соответствии межгосударственных стандартов ссылочным  
международным стандартам

Таблица ДА.1

Обозначение и наименование международного стандарта	Степень соответствия	Обозначение и наименование межгосударственного стандарта
ISO 3864-1:2011 Символы графические. Цвета и знаки безопасности. Часть 1.: Принципы проектирования для знаков и маркировки безопасности	IDT	ГОСТ ISO 3864-1–2013 Графические символы. Сигнальные цвета и знаки безопасности. Часть 1. Принципы проектирования знаков и сигнальной разметки
<p>Примечание – В настоящей таблице использовано следующее условное обозначение степени соответствия стандарта:</p> <p>- IDT – идентичный стандарт.</p>		

## Библиография

Библиографию части 1 применяют, за исключением следующего.  
Дополнение

- IEC 60335-2-30:2009 Household and similar electrical appliances – Safety – Part 2-30: Particular requirements for room heaters (Приборы электрические бытового и аналогичного назначения. Безопасность. Часть 2-30. Частные требования к комнатным обогревателям)
- IEC 60335-2-88:2002 Household and similar electrical appliances – Safety – Part 2-88. Particular requirements for humidifiers intended for use with heating, ventilation, or air-conditioning systems (Приборы электрические бытового и аналогичного назначения. Безопасность. Часть 2-88. Частные требования к увлажнителям, используемым с нагревательными приборами, вентиляторами или системами кондиционирования воздуха)
- IEC 60335-2-98:2008 Household and similar electrical appliances – Safety – Part 2-98: Particular requirements for humidifiers (Приборы электрические бытового и аналогичного назначения. Безопасность. Часть 2-98. Частные требования к увлажнителям)

Ключевые слова: нагревательные приборы для саун, инфракрасные кабины, требования безопасности, методы испытаний

---

Подписано в печать 30.03.2015.      Формат 60x84<sup>1</sup>/<sub>8</sub>.  
Усл. печ. л. 2,79. Тираж 31 экз. Зак. 1211

Подготовлено на основе электронной версии, предоставленной разработчиком стандарта

---

ФГУП «СТАНДАРТИНФОРМ»  
123995 Москва, Гранатный пер., 4.  
[www.gostinfo.ru](http://www.gostinfo.ru)      [info@gostinfo.ru](mailto:info@gostinfo.ru)