
МЕЖГОСУДАРСТВЕННЫЙ СОВЕТ ПО СТАНДАРТИЗАЦИИ, МЕТРОЛОГИИ И СЕРТИФИКАЦИИ
(МГС)

INTERSTATE COUNCIL FOR STANDARDIZATION, METROLOGY AND CERTIFICATION
(ISC)

МЕЖГОСУДАРСТВЕННЫЙ
СТАНДАРТ

ГОСТ IEC
60335-2-54—
2012

Безопасность бытовых и аналогичных
электрических приборов

Часть 2-54

**ЧАСТНЫЕ ТРЕБОВАНИЯ К ПРИБОРАМ
ДЛЯ ОЧИСТКИ ПОВЕРХНОСТЕЙ
С ИСПОЛЬЗОВАНИЕМ ЖИДКОСТЕЙ ИЛИ ПАРА**

(IEC 60335-2-54:2007, IDT)

Издание официальное



Москва
Стандартинформ
2013

Предисловие

Цели, основные принципы и основной порядок проведения работ по межгосударственной стандартизации установлены ГОСТ 1.0—92 «Межгосударственная система стандартизации. Основные положения» и ГОСТ 1.2—2009 «Межгосударственная система стандартизации. Стандарты межгосударственные, правила и рекомендации по межгосударственной стандартизации. Правила разработки, принятия, применения, обновления и отмены»

Сведения о стандарте

1 ПОДГОТОВЛЕН Обществом с ограниченной ответственностью «МП Сертификационная лаборатория бытовой электротехники ТЕСТБЭТ» (ООО «ТЕСТБЭТ» в рамках Технического комитета по стандартизации ТК 19 «Электрические приборы бытового назначения»

2 ВНЕСЕН Федеральным агентством по техническому регулированию и метрологии

3 ПРИНЯТ Межгосударственным советом по стандартизации, метрологии и сертификации (протокол от 24 мая 2012 г. № 41)

За принятие проголосовали:

Краткое наименование страны по МК (ИСО 3166) 004—97	Код страны по МК (ИСО 3166) 004—97	Сокращенное наименование национального органа по стандартизации
Азербайджан	AZ	Азстандарт
Казахстан	KZ	Госстандарт Республики Казахстан
Кыргызстан	KG	Кыргызстандарт
Российская Федерация	RU	Росстандарт
Таджикистан	TJ	Таджикстандарт
Узбекистан	UZ	Узстандарт

4 Настоящий стандарт идентичен международному стандарту IEC 60335-2-54:2007 Household and similar electrical appliances — Safety — Part 2-54. Particular requirements for surface-cleaning appliances for household use employing liquids or steam (Бытовые и аналогичные электрические приборы. Безопасность. Часть 2-54. Частные требования к приборам для очистки поверхностей с использованием жидкостей или пара), издание 3.2.

Международный стандарт разработан Международной электротехнической комиссией (IEC).

Перевод с английского языка (en).

Сведения о соответствии межгосударственных стандартов ссылочным международным стандартам приведены в дополнительном приложении ДА.

Степень соответствия — идентичная (IDT).

Стандарт подготовлен на основе применения ГОСТ Р 52161.2.54—2008 (МЭК 60335-2-54:2007)

5 Приказом Федерального агентства по техническому регулированию и метрологии от 17 октября 2012 г. № 519-ст межгосударственный стандарт ГОСТ IEC 60335-2-54—2012 введен в действие в качестве национального стандарта Российской Федерации с 1 января 2014 г.

6 ВВЕДЕН ВПЕРВЫЕ

Информация об изменениях к настоящему стандарту публикуется в ежегодно издаваемом информационном указателе «Национальные стандарты», а текст изменений и поправок — в ежемесячно издаваемом информационном указателе «Национальные стандарты». В случае пересмотра (замены) или отмены настоящего стандарта соответствующее уведомление будет опубликовано в ежемесячно издаваемом информационном указателе «Национальные стандарты». Соответствующая информация, уведомление и тексты размещаются также в информационной системе общего пользования — на официальном сайте Федерального агентства по техническому регулированию и метрологии в сети Интернет

© Стандартинформ, 2013

В Российской Федерации настоящий стандарт не может быть полностью или частично воспроизведен, тиражирован и распространен в качестве официального издания без разрешения Федерального агентства по техническому регулированию и метрологии

Содержание

1 Область применения	1
2 Нормативные ссылки	2
3 Термины и определения	2
4 Общие требования	2
5 Общие условия испытаний	2
6 Классификация	2
7 Маркировка и инструкции	2
8 Защита от доступа к токоведущим частям	2
9 Пуск электромеханических приборов	3
10 Потребляемая мощность и ток	3
11 Нагрев	3
12 В стадии рассмотрения	4
13 Ток утечки и электрическая прочность при рабочей температуре	4
14 Динамические перегрузки по напряжению	4
15 Влагостойкость	4
16 Ток утечки и электрическая прочность	4
17 Защита от перегрузки трансформаторов и соединенных с ними цепей	4
18 Износостойкость	5
19 Ненормальная работа	5
20 Устойчивость и механические опасности	5
21 Механическая прочность	5
22 Конструкция	9
23 Внутренняя проводка	9
24 Комплектующие изделия	9
25 Присоединение к источнику питания и внешние гибкие шнуры	9
26 Зажимы для внешних проводов	9
27 Заземление	9
28 Винты и соединения	9
29 Воздушные зазоры, пути утечки и непрерывная изоляция	9
30 Теплостойкость и огнестойкость	9
31 Стойкость к коррозии	9
32 Радиация, токсичность и подобные опасности	9
Приложения	9
Приложение ДА (справочное) Сведения о соответствии межгосударственных стандартов ссылочным международным стандартам	10
Библиография	11

Введение

В соответствии с соглашением по техническим барьерам в торговле Всемирной торговой организации (Соглашение по ТБТ ВТО) применение международных стандартов является одним из важных условий, обеспечивающих устранение технических барьеров в торговле.

Применение международных стандартов осуществляется путем принятия международных стандартов в качестве региональных или национальных стандартов.

С целью обеспечения взаимопонимания национальных органов по стандартизации в части применения международного стандарта Международной электротехнической комиссии (IEC) подготовлен ГОСТ IEC 60335-2-54 «Безопасность бытовых и аналогичных приборов. Часть 2-54. Частные требования к приборам для очистки поверхностей с использованием жидкостей или пара».

Настоящий стандарт относится к группе стандартов, регламентирующих требования безопасности бытовых и аналогичных электрических приборов, состоящей из части 1 (ГОСТ МЭК 60335-1:2008 — общие требования безопасности приборов), а также частей, устанавливающих частные требования к конкретным видам приборов.

Стандарт применяют совместно с ГОСТ МЭК 60335-1:2008.

Требования к методам испытаний выделены курсивом.

Номера пунктов настоящего стандарта, которые дополняют разделы ГОСТ МЭК 60335-1:2008, начинаются с цифры 101.

Методы испытаний выделены курсивом.

Термины, применяемые в настоящем стандарте, выделены полужирным шрифтом.

Текст Изменений № 1 (2004) и № 2 (2007) к международному стандарту IEC 60335-2-54:2002 выделен сплошной вертикальной линией, расположенной справа (нечетные страницы), слева (четные страницы) от приведенного текста изменения.

Безопасность бытовых и аналогичных электрических приборов

Часть 2-54

ЧАСТНЫЕ ТРЕБОВАНИЯ К ПРИБОРАМ ДЛЯ ОЧИСТКИ ПОВЕРХНОСТЕЙ
С ИСПОЛЬЗОВАНИЕМ ЖИДКОСТЕЙ ИЛИ ПАРА

Safety of household and similar electrical appliances.

Part 2-54. Particular requirements for surface-cleaning appliances for household use employing liquids or steam

Дата введения — 2014—01—01

1 Область применения

Этот раздел части 1 заменен следующим.

Настоящий стандарт устанавливает требования безопасности электрических бытовых приборов для очистки поверхностей, таких как окна, стены, пустые плавательные бассейны, с помощью чистящих средств или пара, **номинальным напряжением** не более 250 В. Он также распространяется на устройства для удаления обоев.

Примечание 101 — Приборы могут содержать нагревательные элементы или средства, создающие давление в емкости с жидкостью.

Насколько это возможно, настоящий стандарт устанавливает основные виды опасностей приборов, с которыми люди сталкиваются внутри и вне дома. Стандарт не учитывает опасности, возникающие:

- при использовании приборов без надзора и инструкций людьми (включая детей) с физическими, нервными или психическими отклонениями или без специальных знаний и квалификации;
- при использовании приборов детьми для игр.

Примечания

102 Следует обратить внимание на следующее:

- для приборов, предназначенных для использования в транспортных средствах, на борту кораблей, самолетов, могут быть необходимы дополнительные требования;
- во многих странах национальные органы здравоохранения, охраны труда и др. предъявляют к приборам дополнительные требования.

103 Настоящий стандарт не распространяется:

- на оборудование для обработки полов и влажной уборки (IEC 60335-2-10);
- на приборы для очистки, постоянно установленные в зданиях;
- на чистящие приборы, попадающие в область действия IEC 60335-2—79, в частности, приборы работающие:
 - при давлении свыше 2,5 МПа;
 - при температуре жидкости свыше 160 °С;
 - при номинальной потребляемой мощности, превышающей 3500 Вт;
 - с емкостью под давлением объемом более 5 л;
- на чистящие приборы, предназначенные для промышленного или коммерческого использования;
- на приборы, предназначенные для применения в местах, где преобладают особые условия, например коррозионная или взрывоопасная среда (пыль, пар или газ);
- отпариватели тканей (IEC 60335-2—85).

2 Нормативные ссылки

Этот раздел части 1 применяют, за исключением следующего.

Дополнение

ISO 6344-2:1998 Coated abrasives — Grain size analysis — Part 2: Determination of grain size distribution of macrogrits P12 to P220 (Шлифовальный материал с покрытием. Гранулометрический анализ. Часть 2. Определение гранулометрического состава микрозерен от P 12 до P 220)

3 Термины и определения

Этот раздел части 1 применяют, за исключением следующего.

3.1.9 Замена

нормальная работа (normal operation): Работа прибора при наиболее неблагоприятных условиях, установленных в инструкциях.

Очищающая головка прижимается с усилием 30 Н к вертикальным гладким стеклянным поверхностям и перемещается вверх и вниз на длину 1 м с частотой 15 циклов в минуту. Поверхность постоянно смачивают водой температурой $(20 \pm 5) ^\circ\text{C}$ так, чтобы на поверхности стекла постоянно присутствовала пленка воды.

Для паровых очистителей и устройств для удаления обоев вертикальную панель из нержавеющей стали используют вместо стеклянной, без дополнительного увлажнения. Если сопло для пара не предназначено для нажатия на поверхность, прибор работает с соплом, расположенным на открытом воздухе и направленным вниз под углом 45° .

3.101 **прибор, работающий под давлением** (pressurised appliance): Прибор, в котором пар образуется в котле под давлением более 50 кПа и в котором давление не опускается до уровня атмосферного, когда пар не подается.

Примечание — Бойлер может быть встроенным в прибор или присоединяться к нему при помощи шланга.

4 Общие требования

Этот раздел части 1 применяют.

5 Общие условия испытаний

Этот раздел части 1 применяют, за исключением следующего.

5.2 Дополнение

Для каждого испытания используют новый шланг по 21.101—21.105.

5.101 *Приборы со встроенными нагревательными элементами испытывают как **нагревательные приборы**, даже если они имеют электродвигатель.*

6 Классификация

Этот раздел части 1 применяют, за исключением следующего.

6.1 Изменение

Приборы должны быть классов I, II или III.

6.2 Дополнение

Ручные приборы, разбрызгивающие жидкости, классов I и II должны иметь степень защиты не ниже IPX7. Другие приборы должны иметь степень защиты не ниже IPX4. **Приборы класса III** напряжением не более 24 В могут иметь степень защиты IPX0.

7 Маркировка и инструкции


Этот раздел части 1 применяют, за исключением следующего.

7.1 Изменение

Приборы должны иметь маркировку **номинальной потребляемой мощности** в ваттах.

Дополнение

Приборы, предназначенные для подключения к водопроводной сети, должны иметь маркировку с указанием максимально допустимого давления воды в мегапаскалях.

Паровые очистители, устройства для удаления обоев и приборы, разбрызгивающие жидкость температурой свыше 50 °С, должны быть маркированы соответствующим символом  [символ IEC 60417-5597(2002-10)] или иметь маркировку со следующим предупреждением:

ВНИМАНИЕ! Опасность ожога.

Примечание 101 — Этот символ является предупреждающим знаком и должен соответствовать требованиям ISO 3864-1.

В маркировке приборных розеток для дополнительных аксессуаров должна быть указана максимальная допустимая нагрузка в ваттах.

Примечание 102 — Эта маркировка может быть на приборе вблизи приборной розетки.

Сумма **номинальной потребляемой мощности** и максимальной нагрузки приборной розетки также должна быть указана в маркировке прибора.

7.6 Дополнение

 [символ IEC 60417-5597(2002-10)] — символ пара.

7.12 Дополнение


В инструкциях должно быть указано, что жидкость или пар не следует направлять на оборудование, содержащее электрические компоненты, например, внутрь жарочных шкафов.

Для **приборов, работающих под давлением**, в инструкциях должно быть указано, что отверстие для заполнения нельзя открывать во время работы. Должны приводиться указания по безопасному наполнению контейнера для воды.

Инструкции должны содержать информацию о необходимости отключения прибора от сети после его использования и перед проведением **обслуживания пользователем**.

Инструкции приборов, предназначенных для очистки плавательных бассейнов, должны включать следующую предупреждающую информацию:

Не использовать в бассейнах, заполненных водой.

Если используют символ , то его значение должно быть разъяснено.

8 Защита от доступа к токоведущим частям

Этот раздел части 1 применяют.

9 Пуск электромеханических приборов

Этот раздел части 1 не применяют.

10 Потребляемая мощность и ток

Этот раздел части 1 применяют.

11 Нагрев

Этот раздел части 1 применяют, за исключением следующего.

11.4 Дополнение

*Если пределы повышения температуры превышены в приборах, содержащих двигатели, трансформаторы или **электронные цепи**, и потребляемая мощность меньше, чем **номинальная потребляемая мощность**, то испытание повторяют на приборе, подключенном к 1,06 — кратному **номинальному напряжению**.*

11.7 Замена

Приборы работают до достижения установившегося состояния.

Примечание 101 — Воду доливают по мере необходимости для компенсации расхода жидкости или пара.

Приборы, генерирующие пар, работают также без выхода пара.

Приборы, имеющие катушку для автоматической намотки шнура, работают с размотанной на одну треть полной длины шнура катушкой в течение 30 мин, а затем шнур разматывают полностью.

11.8 Дополнение

Превышение температуры **доступных поверхностей** шлангов, которые передают пар к частям, удерживаемым рукой, должно соответствовать пределам, установленным для ручек, которые при нормальной эксплуатации удерживают в руках временно. Однако если неметаллические шланги имеют оболочку из текстильного материала, то превышение температуры поверхности текстильного материала должно быть не более 80 К.

Предел превышения температуры двигателей, трансформаторов и компонентов **электронных цепей**, включая части, непосредственно связанные с ними, может быть превышен во время работы прибора при 1,15-кратной **номинальной потребляемой мощности**.

Примечание 101 — Давление в приборе, работающем под давлением, измеряют для последующего проведения испытания по 22.7.

12 В стадии рассмотрения

13 Ток утечки и электрическая прочность при рабочей температуре

Этот раздел части 1 применяют.

14 Динамические перегрузки по напряжению

Этот раздел части 1 применяют.

15 Влагостойкость

Этот раздел части 1 применяют, за исключением следующего.

15.1.1 Дополнение

Части приборов, разбрызгивающих жидкость, которые удерживают в руках при нормальной эксплуатации и которые имеют встроенные электрические компоненты, подвергают испытанию, указанному для приборов степени защиты IPX7, если они не являются **конструкцией класса III** напряжением не более 24 В.

15.2 Дополнение

Емкости для жидкостей заполняют раствором, содержащим приблизительно 1 % NaCl. Если емкость располагается в части прибора, удерживаемой рукой, эту часть располагают в наиболее неблагоприятном положении. Другие части, содержащие емкости, размещают на горизонтальной поверхности и переворачивают в наиболее неблагоприятное устойчивое положение. Через 5 мин эту часть прибора возвращают в нормальное положение.

Примечание 101 — Испытание не проводят для частей со степенью защиты IPX7.

16 Ток утечки и электрическая прочность

Этот раздел части 1 применяют, за исключением следующего.

16.3 Дополнение

Токоведущие шланги, за исключением их электрических соединений, погружают на 1 ч в воду, содержащую приблизительно 1 % NaCl, при температуре $(20 \pm 5) ^\circ\text{C}$. При погруженном шланге между каждым проводником и всеми другими проводниками, соединенными вместе, прикладывают напряжение 2000 В на 5 мин. Затем напряжение 3000 В подают на 1 мин между всеми проводниками и соляным раствором.

17 Защита от перегрузки трансформаторов и соединенных с ними цепей

Этот раздел части 1 применяют.

18 Износостойкость

Этот раздел части 1 не применяют.

19 Ненормальная работа

Этот раздел части 1 применяют, за исключением следующего.

19.2 Дополнение

Приборы не подключают к водопроводной сети, и они работают с пустыми емкостями.

19.4 Дополнение

В паровых очистителях и устройствах для удаления обоев любые приборы, ограничивающие давление, при испытаниях по разделу 11 приводят в нерабочее состояние.

20 Устойчивость и механические опасности

Этот раздел части 1 применяют, за исключением следующего.

20.2 Дополнение

Примечание 101 — Требования, относящиеся к движущимся частям, не применяются к щеткам и подобным устройствам.

20.101 Приборы должны иметь конструкцию, не допускающую самопроизвольного включения.

Соответствие требованию проверяют осмотром и нажатием на выключатель цилиндрическим стержнем диаметром 40 мм с полусферическим концом. Прибор не должен включиться.

Примечание — Требование считают выполненным, если используется выключатель с самовозвратом.

21 Механическая прочность

Этот раздел части 1 применяют, за исключением следующего.

21.1 Дополнение

*Соответствие требованию проверяют также удерживанием **ручных приборов** в наиболее неблагоприятном положении на высоте 2 м и сбрасыванием их на поверхность из твердой древесины.*

Испытание повторяют три раза.

Соответствие требованию проверяют также удерживанием приборов оператором в наиболее неблагоприятном положении на высоте 1 м и сбрасыванием их на бетонную поверхность.

Испытание повторяют три раза.

21.101 Токоведущие шланги должны быть устойчивыми к сдавливанию.

Соответствие требованию проверяют следующим испытанием.

Шланг располагают между двумя параллельными стальными пластинами длиной 100 мм и шириной 50 мм каждая, края длинных сторон которых имеют скругления радиусом 1 мм. Ось шланга располагают под прямым углом к длинным сторонам пластин. Пластины располагают на расстоянии приблизительно 350 мм от одного из концов шланга.

Пластины сжимают со скоростью (50 ± 5) мм/мин до достижения силы сжатия 1,5 кН. Затем пластины разжимают. Испытание электрической прочности изоляции по 16.3 проводят между проводниками, соединенными вместе, и соляным раствором.

21.102 Токоведущие шланги должны быть устойчивыми к истиранию.

Соответствие требованию проверяют следующим испытанием.

Один конец шланга прикрепляют к шатуну кривошипного механизма, показанного на рисунке 101. Кривошип вращают со скоростью 30 об/мин, в результате чего конец шланга двигается горизонтально вперед и назад на расстоянии 300 мм.

Шланг опирается на вращающийся мягкий ролик, по которому абразивная лента движется со скоростью 0,1 м/мин. В качестве абразива используют корундовую крошку Р 100 по ISO 6344-2. Груз массой 1 кг подвешивают на другой конец шланга, который ограждают для предотвращения вращения. В нижнем положении груз должен находиться на расстоянии не более 600 мм от центра ролика.

Испытание проводят до достижения 100 оборотов кривошипа.

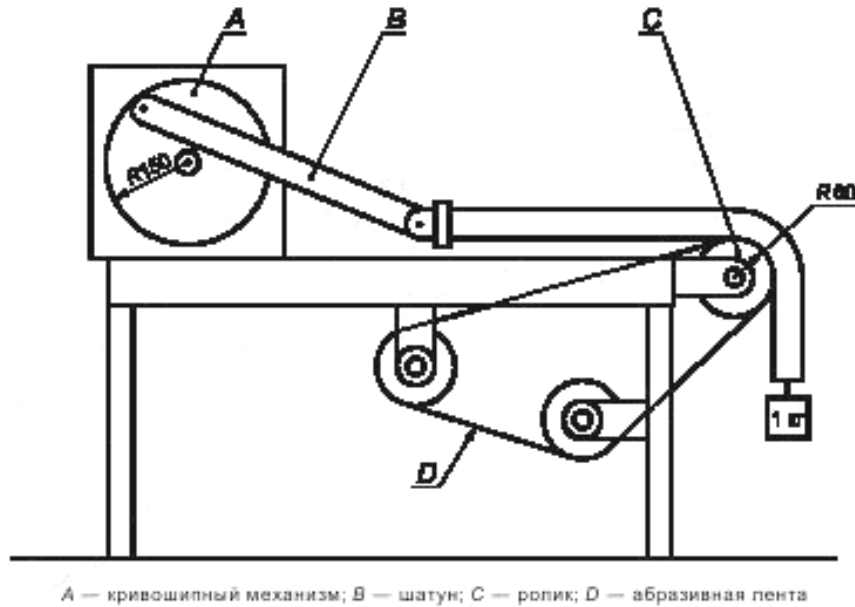


Рисунок 101 — Устройство для испытаний токоведущих шлангов на устойчивость к истиранию

После испытания **основная изоляция** не должна быть нарушена, и испытание электрической прочности изоляции по 16.3 проводят между проводниками, соединенными вместе, и соляным раствором.

21.103 Токоведущие шланги должны быть устойчивыми к изгибу.

Соответствие требованию проверяют следующим испытанием.

Конец шланга, предназначенный для присоединения к чистящей головке с электродвигателем, прикрепляют к рычагу испытательного устройства (рисунок 102). Расстояние между осью вращения рычага и точкой, где гибкая часть шланга присоединена к его жесткой части, должно быть равно (300 ± 5) мм. Рычаг от горизонтального положения может подниматься на угол $40^\circ \pm 1^\circ$. Груз массой 5 кг подвешивают на другой конец шланга или в любую удобную точку шланга так, чтобы при горизонтальном расположении рычага, груз находился на опоре и шланг не натягивался.

Примечание 1 — Может возникнуть необходимость изменить положение груза во время испытаний.

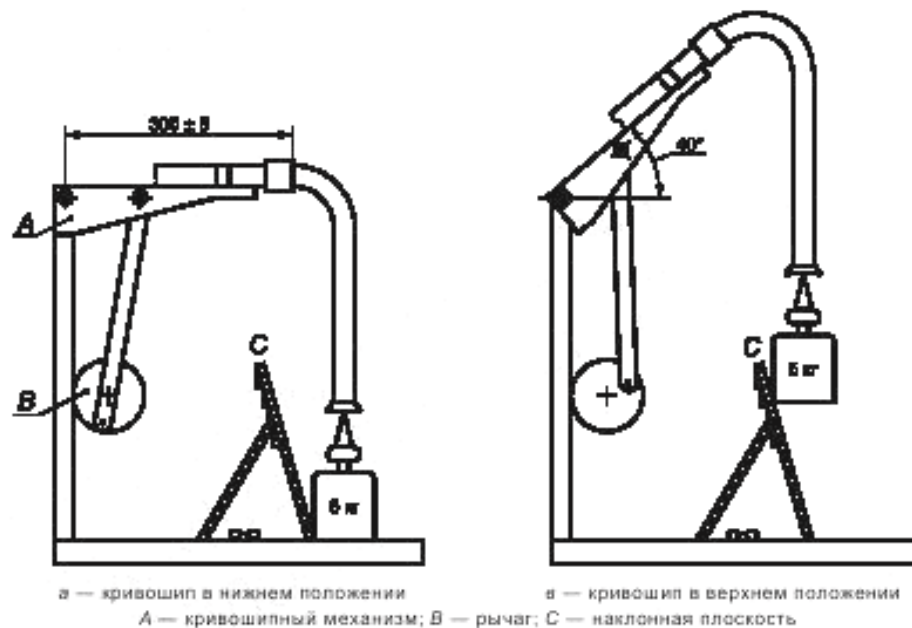


Рисунок 102 — Устройство для испытаний токоведущих шлангов на устойчивость к изгибу

Груз должен скользить по наклонной плоскости так, чтобы наибольшее отклонение шланга не превышало 3°.

Рычаг поднимают и опускают с помощью кривошипа, который вращается со скоростью (10 ± 1) об/мин.

Испытание проводят до достижения 1250 оборотов кривошипа, после чего закрепленный конец шланга поворачивают на 90° и испытание продолжают вновь до достижения 1250 оборотов. Испытание повторяют для следующих двух взаимно перпендикулярных положений шланга.

Примечание 2 — Если шланг разрушается до достижения 5000 оборотов кривошипа, испытание на изгиб прекращают.

После испытания шланг должен выдержать испытание на электрическую прочность изоляции по 16.3.

21.104 Токоведущие шланги должны быть устойчивыми к скручиванию.

Соответствие требованию проверяют следующим испытанием.

Один конец шланга закрепляют в горизонтальном положении, остальную часть шланга свободно подвешивают. Закрепленный конец вращают циклично, каждый цикл состоит из пяти поворотов в одну сторону и пяти — в другую со скоростью 10 оборотов в минуту.

Испытание проводят в течение 1000 циклов.

После испытания шланг должен выдержать испытание на электрическую прочность изоляции по 16.3 и его состояние не должно ухудшаться настолько, чтобы не соответствовать требованиям настоящего стандарта.

21.105 Токоведущие шланги должны быть устойчивыми к низким температурам.

Соответствие требованию проверяют следующим испытанием.

Отрезок шланга длиной 600 мм сгибают, как показано на рисунке 103, и концы связывают вместе на отрезке длиной 25 мм. Затем шланг помещают на 2 ч в камеру, имеющую температуру минус (15 ± 2) °С. Сразу после этого шланг извлекают из камеры, изгибают три раза, как показано на рисунке 104, частотой 1 изгиб в секунду.

Испытание повторяют три раза.

На шланге не должно быть трещин и разрывов, и он должен выдержать испытание на электрическую прочность изоляции по 16.3.

Примечание — Изменение цвета не учитывают.

22 Конструкция

Этот раздел части 1 применяют, за исключением следующего.

22.6 Дополнение

Дренажные отверстия должны быть диаметром не менее 5 мм или площадью не менее 20 мм² при минимальной ширине 3 мм.

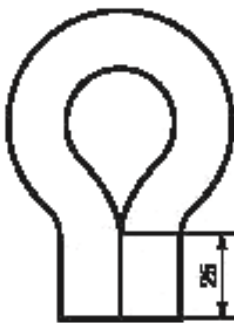


Рисунок 103 — Форма шланга до замораживания в камере



1 — промежуточное положение шланга; 2 — положение шланга в начале и в конце каждого изгиба

Рисунок 104 — Положения изгиба шланга после замораживания в камере

22.7 Замена

Приборы, работающие под давлением, должны иметь соответствующие средства защиты от избыточного давления.

Если струи пара или жидкости выпускаются через **защитное устройство**, электрическая изоляция не должна подвергаться воздействию пара или жидкости, и пользователь не должен подвергаться опасности.

Соответствие требованию проверяют осмотром и следующими испытаниями.

*Измеряют максимальное давление, возникающее при проведении испытаний по разделу 11. Все устройства регулирования давления, которые срабатывают при испытаниях, приводят в нерабочее состояние и вновь измеряют давление. Давление не должно превышать более чем в три раза давление, измеренное при проведении испытаний по разделу 11. Любое **защитное устройство**, ограничивающее давление, приводят в нерабочее состояние и давление в бойлере гидравлически повышают в пять раз относительно давления, измеренного первоначально, или в два раза — относительно давления, измеренного при неработающем устройстве регулирования давления, в зависимости от того, что больше. Давление поддерживают в течение 60 с. Не должно быть утечки из бойлера.*

Паровые очистители с шлангами и устройствами регулирования подачи пара работают, как указано в разделе 11, но все устройства регулирования давления, которые работают при испытаниях по разделу 11, приводят в нерабочее состояние. Выход пара блокируют, и устройство регулирования подачи пара открывают. Не должно быть утечки пара через шланг, за исключением преднамеренно ослабленного места внутри кожуха контейнера. Если происходит утечка через преднамеренно ослабленное место, испытание повторяют на другом образце, в котором утечка должна происходить тем же способом.

*В проточных паровых очистителях выход пара блокируют и давление в контейнере для воды повышают гидравлически до срабатывания **защитного устройства**, ограничивающего давление. Давление не должно превышать более чем в три раза давление, измеренное при проведении испытаний по разделу 11. Выход **защитного устройства** затем блокируют и давление повышают в два раза относительно предыдущего значения давления. Давление поддерживают в течение 60 с. Не должно быть утечки из контейнера.*

Примечание 101 — Проточные паровые очистители — это приборы, в которых малые количества воды подаются из контейнера для воды, и пар производится при контакте воды с нагретой поверхностью в паровой камере. Контейнер для воды и паровая камера находятся под атмосферным давлением.

22.101 Вращающиеся части должны быть защищены от ослабления.

Соответствие требованию проверяют осмотром.

Примечание — Это требование может быть удовлетворено при использовании резьбы, нарезанной против вращения.

22.102 Свободен

22.103 **Приборы, работающие под давлением**, должны быть сконструированы так, чтобы перелив жидкости или выброс струи пара или горячей воды, представляющих опасность для пользователя, были исключены при использовании прибора в соответствии с инструкцией по эксплуатации. Выход пара должен прекращаться при отпуске приводного элемента выключателя.

Прежде чем колпачок заливочного отверстия бойлера будет полностью удален, давление должно сбрасываться контролируемым способом для предотвращения выброса струи пара или горячей воды, представляющей опасность для пользователя.

Соответствие требованию проверяют осмотром во время испытаний по разделу 11 и удалением колпачка заливочного отверстия в конце испытания.

22.104 **Защитные устройства**, ограничивающие давление, которые срабатывают во время испытаний по 19.4 и 22.7, должны иметь входное отверстие диаметром не менее 5 мм или площадью не менее 20 мм² при минимальной ширине 4 мм. Площадь выходного отверстия должна быть не менее площади входного отверстия.

Примечание — Это требование не применяют к проточным паровым очистителям.

Соответствие требованию проверяют измерением.

22.105 Для приборов, имеющих более одного присоединенного бойлера, каждый бойлер, имеющий нагревательный элемент, должен быть оборудован **защитным устройством**, ограничивающим давление.

Соответствие требованию проверяют путем проведения испытаний по 22.7 после блокирования соединения между бойлерами.

23 Внутренняя проводка

Этот раздел части 1 применяют.

24 Комплектующие изделия

Этот раздел части 1 применяют, за исключением следующего.

24.101 **Защитные устройства**, встроенные в прибор и обеспечивающие соответствие требованиям 19.4, должны быть без самовозврата и не должны быть доступны без помощи **инструмента**.

Соответствие требованию проверяют осмотром.

25 Присоединение к источнику питания и внешние гибкие шнуры

Этот раздел части 1 применяют, за исключением следующего.

25.5 Дополнение

Крепление типа X не допускается для приборов степени защиты IPX7.

25.23 Дополнение

Токоведущие проводники в гибких шлангах должны иметь изоляцию и оболочку толщиной не менее, чем требуется для шнура сечением $(2 \times 0,75)$ мм² с кодовым обозначением 60227 IEC 53.

Примечание 101 — Проводники могут быть изготовлены из покрытых медью стальных проволок.

26 Зажимы для внешних проводов

Этот раздел части 1 применяют.

27 Заземление

Этот раздел части 1 применяют.

28 Винты и соединения

Этот раздел части 1 применяют.

29 Воздушные зазоры, пути утечки и непрерывная изоляция

Этот раздел части 1 применяют, за исключением следующего.

29.2 Дополнение

Окружающая микросреда имеет степень загрязнения 3, если только изоляция не ограждена либо расположена так, чтобы загрязнение ее в течение нормальной эксплуатации прибора было маловероятным.

30 Теплостойкость и огнестойкость

Этот раздел части 1 применяют, за исключением следующего.

30.2.3 Не применяют

31 Стойкость к коррозии

Этот раздел части 1 применяют.

32 Радиация, токсичность и подобные опасности

Этот раздел части 1 применяют.

Приложения

Приложения части 1 применяют

Приложение ДА
(справочное)

Сведения о соответствии межгосударственных стандартов ссылочным международным стандартам

Таблица ДА.1

Обозначение и наименование международного стандарта	Степень соответствия	Обозначение и наименование межгосударственного стандарта
ISO 6344-2:1998 Шлифовальный материал с покрытием. Гранулометрический анализ. Часть 2. Определение гранулометрического состава микрозерен от Р 12 до Р 220	—	*
* Соответствующий национальный стандарт отсутствует. До его утверждения рекомендуется использовать перевод на русский язык данного международного стандарта. Перевод данного международного стандарта находится в Федеральном информационном фонде технических регламентов и стандартов.		

Библиография

Этот раздел части 1 применяют, за исключением следующего.

Дополнение

- IEC 60335-2-10:2008 Safety of household and similar electrical appliances. Part 2-10. Particular requirements for floor treatment machines and wet scrubbing machines (Бытовые и аналогичные электрические приборы. Безопасность. Часть 2-10. Частные требования к машинам для обработки полов и машинам для влажной чистки)
- IEC 60335-2-79:2007 Household and similar electrical appliances — Safety — Part 2-79: Particular requirements for high pressure cleaners and steam cleaners (Бытовые и аналогичные электрические приборы. Безопасность. Часть 2-79. Частные требования к очистителям высокого давления и парочистителям промышленного и коммерческого назначения.)
- IEC 60335-2-85:2008 Household and similar electrical appliances — Safety — Part 2-85: Particular requirements for fabric steamers (Бытовые и аналогичные электрические приборы. Безопасность. Часть 2-85. Частные требования к электроприборам для отпаривания тканей)
- ISO 3864-1 Graphical symbols. Safety colours and safety signs. Part 1. Design principles for safety signs in workplaces and public areas (Символы графические. Цвета и знаки безопасности. Часть 1. Принципы проектирования для знаков безопасности на рабочих местах и в общественных местах)
- ISO 13732-1:2006 Ergonomics of the thermal environment — Methods for the assessment of human responses to contact with surfaces — Part 1: Hot surfaces (Эргономика термальной среды. Методы оценки реакции человека при контакте с поверхностями. Часть 1. Горячие поверхности)

Ключевые слова: приборы для очистки поверхностей, устройства для удаления обоев, требования безопасности, методы испытаний

Редактор *Н.В. Таланова*
Технический редактор *В.Н. Прусакова*
Корректор *М.С. Кабашова*
Компьютерная верстка *В.И. Гриценко*

Сдано в набор 30.08.2013. Подписано в печать 05.09.2013. Формат 60×64^{1/8}. Гарнитура Ариал. Усл. печ. л. 1,86.
Уч.-изд. л. 1,45. Тираж 60 экз. Зак. 973.

ФГУП «СТАНДАРТИНФОРМ», 123995 Москва, Гранатный пер., 4.
www.gostinfo.ru info@gostinfo.ru

Набрано во ФГУП «СТАНДАРТИНФОРМ» на ПЭВМ.

Отпечатано в филиале ФГУП «СТАНДАРТИНФОРМ» — тип. «Московский печатник», 105062 Москва, Лялин пер., 6.