

МЕЖГОСУДАРСТВЕННЫЙ  
СТАНДАРТ

ГОСТ  
IEC 60335-2-7—  
2024

---

**БЫТОВЫЕ И АНАЛОГИЧНЫЕ  
ЭЛЕКТРИЧЕСКИЕ ПРИБОРЫ.  
БЕЗОПАСНОСТЬ**

Часть 2-7

**Частные требования к стиральным машинам**

(IEC 60335-2-7:2024, IDT)

Издание официальное

Москва  
Российский институт стандартизации  
2024

## Предисловие

Цели, основные принципы и общие правила проведения работ по межгосударственной стандартизации установлены ГОСТ 1.0 «Межгосударственная система стандартизации. Основные положения» и ГОСТ 1.2 «Межгосударственная система стандартизации. Стандарты межгосударственные, правила и рекомендации по межгосударственной стандартизации. Правила разработки, принятия, обновления и отмены»

### Сведения о стандарте

1 ПОДГОТОВЛЕН Обществом с ограниченной ответственностью Научно-методический центр «Электромагнитная совместимость» (ООО «НМЦ ЭМС») на основе собственного перевода на русский язык англоязычной версии стандарта, указанного в пункте 5

2 ВНЕСЕН Федеральным агентством по техническому регулированию и метрологии

3 ПРИНЯТ Межгосударственным советом по стандартизации, метрологии и сертификации (протокол от 21 июня 2024 г. № 65-2024)

За принятие проголосовали:

Краткое наименование страны по МК (ИСО 3166) 004—97	Код страны по МК (ИСО 3166) 004—97	Сокращенное наименование национального органа по стандартизации
Армения	AM	ЗАО «Национальный орган по стандартизации и метрологии» Республики Армения
Беларусь	BY	Госстандарт Республики Беларусь
Киргизия	KG	Кыргызстандарт
Россия	RU	Росстандарт
Таджикистан	TJ	Таджикстандарт
Узбекистан	UZ	Узбекское агентство по техническому регулированию

4 Приказом Федерального агентства по техническому регулированию и метрологии от 30 июля 2024 г. № 998-ст межгосударственный стандарт ГОСТ IEC 60335-2-7—2024 введен в действие в качестве национального стандарта Российской Федерации с 1 сентября 2025 г. с правом досрочного применения

5 Настоящий стандарт идентичен международному стандарту IEC 60335-2-7:2024 «Бытовые и аналогичные электрические приборы. Безопасность. Часть 2-7. Частные требования к стиральным машинам» («Household and similar electrical appliances — Safety — Part 2-7: Particular requirements for washing machines», IDT).

Международный стандарт разработан Техническим комитетом по стандартизации TC 61 «Безопасность бытовых и аналогичных электроприборов» Международной электротехнической комиссии (IEC).

При применении настоящего стандарта рекомендуется использовать вместо ссылочных международных стандартов соответствующие им межгосударственные стандарты, сведения о которых приведены в дополнительном приложении ДА

6 ВЗАМЕН ГОСТ IEC 60335-2-7—2014

*Информация о введении в действие (прекращении действия) настоящего стандарта и изменений к нему на территории указанных выше государств публикуется в указателях национальных стандартов, издаваемых в этих государствах, а также в сети Интернет на сайтах соответствующих национальных органов по стандартизации.*

*В случае пересмотра, изменения или отмены настоящего стандарта соответствующая информация будет опубликована на официальном интернет-сайте Межгосударственного совета по стандартизации, метрологии и сертификации в каталоге «Межгосударственные стандарты»*

© IEC, 2024

© Оформление. ФГБУ «Институт стандартизации», 2024



В Российской Федерации настоящий стандарт не может быть полностью или частично воспроизведен, тиражирован и распространен в качестве официального издания без разрешения Федерального агентства по техническому регулированию и метрологии

III

## Содержание

1 Область применения . . . . .	1
2 Нормативные ссылки . . . . .	2
3 Термины и определения . . . . .	2
4 Общие требования . . . . .	3
5 Общие условия испытаний . . . . .	3
6 Классификация . . . . .	4
7 Маркировка и инструкции . . . . .	4
8 Защита от доступа к токоведущим частям . . . . .	4
9 Пуск электромеханических приборов . . . . .	4
10 Потребляемая мощность и ток . . . . .	4
11 Нагрев . . . . .	5
12 Заряд металл-ионных батарей . . . . .	7
13 Ток утечки и электрическая прочность при рабочей температуре . . . . .	7
14 Динамические перегрузки по напряжению . . . . .	7
15 Влагостойкость . . . . .	7
16 Ток утечки и электрическая прочность . . . . .	8
17 Защита от перегрузки трансформаторов и соединенных с ними цепей . . . . .	8
18 Износостойкость . . . . .	8
19 Ненормальная работа . . . . .	9
20 Устойчивость и механические опасности . . . . .	10
21 Механическая прочность . . . . .	13
22 Конструкция . . . . .	13
23 Внутренняя проводка . . . . .	16
24 Компоненты . . . . .	16
25 Присоединение к источнику питания и внешние гибкие шнуры . . . . .	16
26 Зажимы для внешних проводов . . . . .	16
27 Заземление . . . . .	16
28 Винты и соединения . . . . .	16
29 Воздушные зазоры, пути утечки и непрерывная изоляция . . . . .	16
30 Теплостойкость и огнестойкость . . . . .	16
31 Стойкость к коррозии . . . . .	17
32 Радиация, токсичность и подобные опасности . . . . .	17
Приложения . . . . .	18
Приложение В (обязательное) Приборы с батарейным питанием, отделяемые батареи и съемные батареи для приборов с батарейным питанием . . . . .	19
Приложение R (обязательное) Оценка программного обеспечения . . . . .	20
Приложение AA (обязательное) Моющее средство (детергент) . . . . .	21
Приложение BB (обязательное) Испытание на старение частей из эластомерных материалов . . . . .	22
Приложение CC (обязательное) Электролитические стиральные машины без использования моющего средства (детергента) . . . . .	23
Приложение DD (справочное) Стиральные машины с ручным отжимным устройством . . . . .	25
Приложение DA (справочное) Сведения о соответствии ссылочных международных стандартов межгосударственным стандартам . . . . .	26
Библиография . . . . .	27

## Введение

Международный стандарт IEC 60335-2-7 разработан Техническим комитетом по стандартизации ТС 61 «Безопасность бытовых и аналогичных электроприборов» Международной электротехнической комиссии (IEC).

Девятое издание отменяет и заменяет восьмое издание, опубликованное в 2019 г. Настоящее издание представляет собой технический пересмотр.

Основные изменения в настоящем стандарте по сравнению с предыдущим изданием заключаются в следующем:

- a) текст стандарта приведен в соответствие с IEC 60335-1:2020;
- b) текст некоторых примечаний переведен в основной текст стандарта (раздел 1, 20.104, 20.105);
- c) добавлены требования к повторному запуску цикла отжима стиральных машин с мешалкой и стиральных машин с крыльчаткой (20.108);
- d) добавление требований к удаленному режиму работы (22.51);
- e) добавлено применение испытательного щупа 19 (8.1.1, 20.2).

Настоящий стандарт следует применять совместно с ГОСТ IEC 60335-1—2024, разработанным на основе шестого издания IEC 60335-1:2020.

**Примечание 1** — В настоящем стандарте при упоминании «Часть 1» подразумевается IEC 60335-1.

Настоящий стандарт дополняет или изменяет соответствующие положения ГОСТ IEC 60335-1.

Если конкретный пункт части 1 не упоминается в настоящем стандарте, этот пункт применяется, насколько это возможно. Если в настоящем стандарте указано «дополнение», «изменение» или «замена», соответствующий текст в части 1 должен быть адаптирован соответствующим образом.

**Примечание 2** — Используют следующую систему нумерации:

- подразделы, таблицы и рисунки, пронумерованные начиная со 101, являются дополнительными к тем, что приведены в части 1;
- если примечания не включены в новый пункт или не включают примечания в части 1, они нумеруются, начиная со 101, включая примечания в замененном пункте или подпункте;
- дополнительные приложения обозначены буквами AA, BB и т. д.

**Примечание 3** — В настоящем стандарте использованы следующие шрифтовые выделения:

- текст требований — светлый;
- методы испытаний — курсив;
- примечания — светлый петит.

Термины, применяемые в настоящем стандарте, выделены полужирным шрифтом.

Выполнение требований настоящего стандарта допустимо проводить лицам, имеющим соответствующую квалификацию и опыт.

Настоящий стандарт устанавливает признанный международным сообществом уровень защиты от таких опасностей, как электрические, механические, термические, пожарные и радиационные воздействия приборов при нормальной эксплуатации с учетом инструкций производителя. В настоящем стандарте также описаны нештатные ситуации, которые могут возникнуть на практике, а также рассмотрены вопросы влияния электромагнитных явлений на безопасную эксплуатацию приборов.

Настоящий стандарт, насколько это возможно, учитывает требования серии стандартов IEC 60364, с целью обеспечения совместимости с правилами подключения прибора к электросети.

Если настоящий стандарт распространяется на устройство, которое также включает функции, охватываемые другой частью 2 IEC 60335, соответствующую часть 2 применяют к каждой функции отдельно, насколько это возможно. Если применимо, учитывают влияние одной функции на другую.

Если стандарт части 2 не содержит дополнительных требований для охвата опасностей, рассматриваемых в части 1, применяют часть 1.

**Примечание 4** — Это означает, что технические комитеты, ответственные за стандарты части 2, определили, что нет необходимости указывать особые требования к рассматриваемому прибору сверх общих требований.

Настоящий стандарт включен в серию стандартов, устанавливающих требования безопасности приборов, и имеет приоритет над горизонтальными и общими стандартами, охватывающими ту же тематику.

Примечание 5 — Горизонтальные и общие стандарты, охватывающие опасности, неприменимы, поскольку они были приняты во внимание при разработке общих и частных требований к стандартам серии IEC 60335.

Если при осмотре и испытании обнаружено, что прибор, соответствующий настоящему стандарту, имеет другие характеристики, которые снижают установленный требованиями уровень безопасности, то такой прибор не считают соответствующим требованиям безопасности, установленным настоящим стандартом.

Допускается признавать прибор, в котором используют материалы или формы конструкции, отличающиеся от указанных, соответствующим требованиям настоящего стандарта, если он выдержал испытания и установлено, что он эквивалентен приборам, указанным в настоящем стандарте.

Примечание 6 — Стандартами, касающимися аспектов, не связанных с безопасностью бытовой техники, являются:

- стандарты МЭК, опубликованные Техническим комитетом 59, касающиеся методов измерения производительности;
- CISPR 11, CISPR 14-1 и соответствующие стандарты серии IEC 61000-3, касающиеся электромагнитных излучений;
- CISPR 14-2, касающийся электромагнитной помехоустойчивости;
- стандарты IEC, опубликованные Техническим комитетом 111, касающиеся вопросов охраны окружающей среды.

**БЫТОВЫЕ И АНАЛОГИЧНЫЕ ЭЛЕКТРИЧЕСКИЕ ПРИБОРЫ.  
БЕЗОПАСНОСТЬ****Часть 2-7****Частные требования к стиральным машинам**

Household and similar electrical appliances. Safety. Part 2-7.  
Particular requirements for washing machines

Дата введения — 2025—09—01  
с правом досрочного применения

**1 Область применения**

Данный раздел части 1 заменен следующим.

Настоящий стандарт распространяется на электрические стиральные машины бытового и аналогичного назначения, предназначенные для стирки одежды и текстиля, **номинальное напряжение** которых составляет не более 250 В для однофазных приборов и 480 В для других приборов, и устанавливает требования для обеспечения их безопасности, включая приборы, питаемые постоянным током (DC) и приборы с **батарейным питанием**.

Настоящий стандарт распространяется также на электрические стиральные машины бытового и аналогичного назначения, использующих электролит вместо моющего средства, и устанавливает требования для обеспечения их безопасности. Дополнительные требования к таким приборам приведены в приложении СС.

**Примечание 101** — В приложении DD приведены рекомендации по требованиям, которые могут быть использованы для обеспечения приемлемого уровня защиты от электрических и термических воздействий для стиральных машин, оснащенных ручным отжимным устройством с механическим приводом.

Приборы, не предназначенные для обычного бытового применения, но которые, тем не менее, могут представлять опасность для населения, такие как приборы, предназначенные для использования непрофессионалами в магазинах, в легкой промышленности и на фермах, подпадают под действие настоящего стандарта.

Настоящий стандарт устанавливает основные виды опасностей приборов, с которыми пользователи сталкиваются внутри и вне дома. Настоящий стандарт не учитывает опасности, возникающие:

- при использовании прибора без надзора и инструкций людьми (включая детей) с физическими, нервными или психическими отклонениями или без специальных знаний и квалификации;
- при использовании прибора детьми в игровых целях.

Необходимо обратить внимание на следующее:

- для стиральных машин, предназначенных для использования в транспортных средствах, на борту кораблей, самолетов, могут быть необходимы дополнительные требования;
- во многих странах национальные органы здравоохранения, охраны труда, национальные органы, курирующие вопросы водоснабжения и водоотведения, и другие устанавливают дополнительные требования.

Настоящий стандарт не распространяется:

- на стиральные машины, предназначенные исключительно для промышленных целей (ISO 10472-2);
- на приборы, предназначенные для использования в местах с особыми условиями, такими как наличие коррозионной или взрывоопасной атмосферы (пыль, пар или газ);
- стиральные машины с парообразующими устройствами, в которых пар вырабатывается под давлением более 50 кПа;
- стиральные машины для коммерческого использования, в том числе для общего пользования в общежитиях или в прачечных самообслуживания (IEC 60335-2-122).

## 2 Нормативные ссылки

Применяют данный раздел части 1, за исключением следующего.

*Дополнение*

IEC 60068-2-52, Environmental testing — Part 2-52: Tests — Test Kb: Salt mist, cyclic (sodium, chloride solution) [Испытания на воздействие внешних факторов. Часть 2-52. Испытания. Испытание Kb: Соляной туман, циклическое испытание (раствор хлорида натрия)]

IEC 60079-15, Explosive atmospheres — Part 15: Equipment protection by type of protection «n» (Взрывоопасные среды. Часть 15. Оборудование с видом взрывозащиты «n»)

IEC 60584-1, Thermocouples — Part 1: EMF specifications and tolerances [Термопары. Часть 1. Спецификация и допуски для электродвижущей силы (EMF)]

IEC 60730-2-12:2015, Automatic electrical controls for household and similar use — Part 2-12: Particular requirements for electrically operated door locks (Автоматические электрические управляющие устройства. Часть 2-12. Частные требования к электрически управляемым дверным замкам)

ISO 1817:2022, Rubber, vulcanized or thermoplastic — Determination of the effect of liquids (Резина, вулканизированная или термопластик. Определение воздействия жидкостей)

## 3 Термины и определения

Применяют данный раздел части 1, за исключением следующего.

### 3.1 Определения, относящиеся к физическим характеристикам

#### 3.1.9 *Изменение*

Замена первого абзаца следующим.

Работа прибора при следующих условиях.

Прибор заполнен сухим текстильным материалом, масса которого равна максимальной массе, указанной в инструкции, и максимальным количеством воды, на которое он рассчитан. Однако, если потребляемая мощность или ток выше, когда используют только 50 % текстильного материала, прибор работает с этой нагрузкой, если это создает более неблагоприятные условия, чем полная нагрузка во время испытания по разделу 11.

*Примечание 101* — Для некоторых приборов, оснащенных программатором, использование уменьшенной на 50 % нагрузки может привести к автоматическому выбору сокращенной программы стирки.

Температура воды составляет:

- $(65 \pm 5)$  °C — для приборов без нагревательных элементов;
- $(15 \pm 5)$  °C — для приборов без нагревательных элементов и предназначенных для подключения только к водопроводу холодной воды;
- $(15 \pm 5)$  °C — для других приборов.

Если прибор не оснащен программатором, воду нагревают до  $(90 \pm 5)$  °C или до температуры, которую позволяет конструкция, если перед началом первой стирки значение температуры было ниже.

Текстильный материал представляет собой предварительно постиранные, подрубленные двойным швом хлопчатобумажные простыни размером приблизительно 700×700 мм, с удельной массой в сухом состоянии от 140 до 175 г/м<sup>2</sup>.

Если во время работы **стиральной машины с крыльчаткой** текстильный материал не перемещается соответствующим образом, то:



- количество текстильного материала может быть уменьшено до тех пор, пока не будет достигнута максимальная потребляемая мощность двигателя; или

- может быть использован текстильный материал, состоящий из предварительно постиранных, подрубленных двойным швом хлопчатобумажных простыней размером приблизительно 900×900 мм и массой в сухом состоянии от 90 до 110 г/м<sup>2</sup>.

Для **стиральных машин с крыльчаткой** при возникновении сомнений проводят испытание с уменьшенным количеством текстильного материала.

**Парогенератор**, предназначенный для заполнения вручную, заполняют в соответствии с инструкциями, при этом для поддержания выработки пара добавляют воду.

**Парогенератор**, предназначенный для автоматического заполнения, подключают к водопроводу.

### 3.5 Определения, относящиеся к типам приборов

3.5.101 **стиральная машина с мешалкой** (agitator washing machine): Стиральная машина, в которой текстильный материал погружен в воду для стирки и механическое воздействие осуществляется устройством, совершающим возвратно-поступательное движение вокруг или вдоль вертикальной оси (мешалка).

*Примечание* — Такое устройство, как правило, располагают над максимальным уровнем воды.

3.5.102 **стиральная машина с крыльчаткой** (impeller washing machine): Стиральная машина, в которой текстильный материал по существу полностью погружен в воду для стирки и механическое воздействие осуществляется устройством, непрерывно вращающимся вокруг своей оси или вращающимся в реверсивном направлении после определенного количества оборотов (крыльчатка).

*Примечание* — Самая верхняя точка такого устройства находится значительно ниже минимального уровня воды.

3.5.103 **стиральная машина барабанного типа** (drum washing machine): Стиральная машина, в которой текстильный материал помещен в горизонтальный барабан или в барабан, который наклонен до 45° включительно от горизонтали, и частично погружен в воду для стирки, при этом механическое воздействие осуществляется непрерывным вращением барабана вокруг его оси, периодически меняя направление вращения.

### 3.6 Определения, относящиеся к частям приборов

3.6.101 **парогенератор** (steam generator): Устройство, вырабатывающее пар при давлении, не превышающем 50 кПа, и в котором давление опускается до атмосферного, когда пар не подается.

## 4 Общие требования

Применяют данный раздел части 1.

## 5 Общие условия испытаний

Применяют данный раздел части 1, за исключением следующего.

### 5.2 Дополнение

*Соответствующие испытания по 21.101, 21.102 и 22.104 должны быть проведены на том же приборе, который был использован для испытаний по разделу 18.*

### 5.3 Дополнение

*Испытание по 15.101 проводят перед испытанием по 15.3.*

*Соответствующие испытания по 21.101 и 21.102 проводят перед испытанием по разделу 18.*

*Испытание по 22.104 проводят после испытания по разделу 18.*

### 5.7 Дополнение

*Сомнения возникают в случае, если температура воды находится в пределах 6 К от точки кипения и разница между превышением температуры соответствующей части и указанным пределом не превышает 25 К без учета комнатной температуры.*

## 6 Классификация

Применяют данный раздел части 1, за исключением следующего.

### 6.1 Изменение

Замена первого абзаца следующим.

Приборы должны быть **классов I, II или III**.

### 6.2 Дополнение

Приборы должны иметь степень защиты не менее IPX4.

## 7 Маркировка и инструкции

Применяют данный раздел части 1, за исключением следующего.

### 7.1 Дополнение

На приборах без автоматического регулирования уровня воды должна быть нанесена отметка максимального уровня воды.

Приборы, не предназначенные для подключения к горячему водоснабжению и не снабженные нагревательными элементами, должны иметь маркировку следующего содержания:

«ОСТОРОЖНО! Не подключать к горячему водоснабжению».

### 7.10 Дополнение

Если **положение «выключено»** обозначено только буквами, то должно быть использовано слово «выключено».

### 7.12 Дополнение

В инструкциях должна быть указана максимальная масса сухого текстильного материала в килограммах, на которую рассчитан прибор.

Инструкции должны содержать следующую информацию:

«Данное устройство предназначено для использования в быту и аналогичных целях, таких как:

- кухонные зоны для персонала в магазинах, офисах и других рабочих помещениях;
- фермерские дома;
- клиентами в гостиницах, мотелях и других жилых помещениях;
- гостиницами типа «постель и завтрак».

Если изготовитель хочет ограничить применение прибора меньшим количеством мест по сравнению с указанными выше, это должно быть четко указано в инструкциях.

### 7.12.1 Дополнение

Для стиральных машин с вентиляционными отверстиями в основании в руководстве по установке должно содержаться указание о том, что отверстия не должны быть закрыты ковром.

### 7.15 Дополнение

Предупреждение относительно подключения к горячему водоснабжению должно быть расположено на приборе в месте его подключения к водопроводу.

## 8 Защита от доступа к токоведущим частям

Применяют данный раздел части 1, за исключением следующего.

### 8.1.1 Дополнение

*Для частей приборов, расположенных на высоте не более 850 мм от пола, после установки или при нормальном использовании, в дополнение к испытательному щупу 18 при аналогичных условиях испытания также применяют испытательный щуп 19 по IEC 61032.*

## 9 Пуск электромеханических приборов

Данный раздел части 1 не применяют.

## 10 Потребляемая мощность и ток

Применяют данный раздел части 1, за исключением следующего.

### 10.1 Дополнение

Выбранный репрезентативный период — период, такой как наполнение водой, стирка, полоскание, удаление воды, отжим или торможение, в течение которого значение потребляемой мощности является наибольшим.

### 10.2 Дополнение

Выбранный репрезентативный период — это период, такой как наполнение водой, стирка, полоскание, удаление воды, отжим или торможение, в течение которого ток имеет наибольшее значение.

## 11 Нагрев

Применяют данный раздел части 1, за исключением следующего.

### 11.3 Дополнение

Если внешние **доступные поверхности** являются достаточно плоскими и допускают доступ, то для измерения превышения температуры внешних **доступных поверхностей**, указанных в таблице 101, может быть использован испытательный щуп, показанный на рисунке 101. Щуп прикладывают к поверхности с усилием  $(4 \pm 1)$  Н таким образом, чтобы обеспечить наилучший возможный контакт между щупом и поверхностью. Измерение проводят после контакта в течение 30 с.

Щуп можно удерживать на месте с помощью зажима для лабораторной стойки или аналогичного устройства. Допускается использовать любой измерительный прибор, дающий те же результаты, что и щуп.

### 11.7 Изменение

Замена первого абзаца следующим.

Приборы с программатором работают в течение трех циклов по программе, которая приводит к наибольшим превышениям температуры, с четырехминутным перерывом между циклами.

Другие приборы работают в течение трех циклов с четырехминутным перерывом между циклами. Каждый цикл состоит из следующих операций:

- для приборов без устройств для удаления воды и для стиральных машин с ручным отжимным устройством; - стирка;
- для приборов, имеющих один барабан для стирки и удаления воды; - стирка с последующим удалением воды;
- для приборов, имеющих отдельные барабаны для стирки и удаления воды, которые не могут быть использованы одновременно; - стирка и удаление воды, разделенные дополнительным четырехминутным перерывом;
- для приборов, имеющих отдельные барабаны для стирки и удаления воды, которые могут быть использованы одновременно; - стирка вместе с удалением воды, так чтобы эти операции завершались одновременно;
- для приборов, имеющих один барабан для стирки, удаления воды и сушки:
  - которые позволяют стирать и сушить в барабане одинаковое количество текстильного материала, - стирка с последующим удалением воды и сушкой;
  - которые, согласно инструкциям, позволяют сушить в барабане только часть постиранного текстильного материала. - стирка с последующим удалением воды и двумя периодами сушки с дополнительным четырехминутным перерывом перед каждым периодом сушки. В данном случае выполняются только два цикла операций.

В приборах, имеющих таймер, период стирки, период удаления воды и период сушки равны максимальному периоду, который допускает таймер.

В приборах без таймера:

- период стирки длится:

6 мин — в **стиральных машинах с крыльчаткой**,

18 мин — в **стиральных машинах с мешалкой**,

25 мин — в **стиральных машинах барабанного типа**, если в инструкциях не указан более длительный период;

- период удаления воды длится 5 мин.

Перерыв, включая время торможения, длится 4 мин.

После указанной последовательности операций следуют три периода работы откачивающих насосов, приводимых в действие отдельным двигателем и включаемых и выключаемых вручную, с четырехминутными перерывами. Продолжительность каждого периода работы должна быть в 1,5 раза больше времени, необходимого для опорожнения прибора, заполненного водой до максимального нормального уровня. Выходное отверстие сливного шланга располагают на высоте 900 мм от пола.

Замена первого перечисления третьего абзаца следующим:

- **полностью разряженную батарею** заряжают в течение 1 ч, в то время как прибор работает в соответствии с инструкциями, выполняя свою функцию по назначению, если это допускается конструкцией прибора;

11.8 Дополнение

Замена первого абзаца следующим.

Во время испытания контролируют превышение температуры в течение одного цикла, которое не должно превышать значений, указанных в таблице 101.

Т а б л и ц а 101 — Максимальное превышение температуры для указанных доступных внешних поверхностей при нормальных условиях эксплуатации

Поверхность	Превышение температуры доступных внешних поверхностей <sup>a, c, K</sup>		
	Поверхности приборов, расположенные на высоте не более 850 мм от пола после установки		Поверхности приборов, расположенные на высоте более 850 мм от пола после установки <sup>b</sup>
	фронтальные	другие <sup>b</sup>	
Оголенный металл	38	42	42
Металл с покрытием <sup>d</sup>	42	49	49
Стекло и керамика	51	56	56
Пластик и пластиковое покрытие толщиной более 0,4 мм <sup>e, f</sup>	58	62	62

<sup>a</sup> Превышение температуры не измеряют:  
 - на нижних поверхностях приборов, предназначенных для установки на рабочей поверхности или на полу, если эти поверхности не доступны для щупа диаметром 75 мм с полусферическим концом;  
 - задних поверхностях приборов, которые согласно инструкции должны быть установлены у стены, если эти поверхности не доступны для щупа диаметром 75 мм с полусферическим концом;  
 - фитингах и шлангах для подачи горячей воды.

<sup>b</sup> При превышении этих значений допускается повторить испытания, отодвинув прибор от испытательной угловой стены. Испытание повторяют в течение одного цикла.

<sup>c</sup> Для поверхностей в пределах 25 мм от воздуховыпускных отверстий значения могут быть увеличены на 10 К.

<sup>d</sup> Металл считается покрытым, если используется покрытие толщиной не менее 90 мкм, выполненное эмалевым или непластмассовым покрытием.

<sup>e</sup> Предельное превышение температуры пластика также применяют к пластику, имеющему металлическую отделку толщиной менее 0,1 мм.

<sup>f</sup> Если толщина пластикового покрытия не превышает 0,4 мм, применяют пределы превышения температуры металла с покрытием для основного металла или пределы превышения температуры стекла или керамического материала для основного стекла или керамического материала.

Примечание — Температурные пределы ручек, рукояток, захватов, кнопок, пультов управления и аналогичных деталей указаны в таблице 3.

## 12 Заряд металл-ионных батарей

Применяют данный раздел части 1.

## 13 Ток утечки и электрическая прочность при рабочей температуре

Применяют данный раздел части 1, за исключением следующего.

### 13.2 Изменение

Заменить последние два перечисления в восьмом абзаце следующим:

- для **стационарных приборов класса I** — ток утечки не должен превышать 3,5 мА или 1 мА/кВт **номинальной потребляемой мощности**, но должен быть не выше 5 мА, в зависимости от того, что больше.

## 14 Динамические перегрузки по напряжению

Применяют данный раздел части 1.

## 15 Влагостойкость

Применяют данный раздел части 1, за исключением следующего.

### 15.2 Замена

Приборы должны быть сконструированы так, чтобы перелив жидкости при нормальной эксплуатации не нарушал электрическую изоляцию, в том числе если не закрыт впускной клапан.

Соответствие проверяют следующим испытанием.

Приборы с **креплением типа X**, кроме имеющих специально подготовленный шнур, оснащают гибким шнуром самого легкого допустимого типа с наименьшей площадью поперечного сечения по таблице 13.

Приборы, предназначенные для заполнения водой пользователем, полностью наполняют раствором для разлива жидкости. Затем заполняют постепенно в течение 1 мин водой в количестве, равном 15 % вместимости прибора или 0,25 л, в зависимости от того, что больше.

Другие приборы работают до тех пор, пока не будет достигнут максимальный уровень воды, затем добавляют детергент, указанный в приложении АА, в количестве 5 г на каждый литр воды в приборе. Впускной клапан оставляют открытым и продолжают заполнение в течение 15 мин после первого признака перелива или до тех пор, пока заполнение не будет автоматически остановлено другим способом. Соответствующие испытания проводят поочередно с каждым впускным клапаном.

Затем у приборов с фронтальной загрузкой открывают дверцу, если это возможно сделать вручную без повреждения системы блокировки дверцы.

Для всех приборов 0,5 л раствора для разлива жидкости быстро выливают на крышку прибора так, чтобы пролитый раствор стекал по поверхностям прибора, которые оснащены элементами управления, при этом управляющие устройства должны быть включены. Затем управляющие устройства работают в своем рабочем диапазоне, а эту процедуру повторяют каждые 5 мин.

Допускается использовать любой имеющийся в продаже ополаскиватель, однако в случае сомнений относительно результатов испытаний ополаскиватель должен иметь следующие свойства:

- вязкость — 17 мПа·с;
- рН — 2,2 (1 % в воде),
- и его состав должен быть следующим:

Вещество	Доля по массе, %
Plurafac LF221 <sup>1)</sup>	15,0
Кумола сульфат (40 %-ный раствор)	11,5

<sup>1)</sup> Плурафак LF 221 — торговое наименование продукта, поставляемого BASF. Данная информация приведена для удобства пользователей настоящего стандарта и не является рекламой данного продукта со стороны МЭК.

Окончание

Вещество	Доля по массе, %
Лимонная кислота (обезвоженная)	3,0
Деионизированная вода	70,5

После этого прибор должен выдержать испытание на электрическую прочность по 16.3, а осмотр должен показать, что на изоляции нет следов воды, которые могут уменьшить **воздушные зазоры и пути утечки** ниже значений, указанных в разделе 29.

15.101 Приборы должны быть сконструированы так, чтобы пена не повреждала их электрическую изоляцию.

Соответствие проверяют следующим испытанием, которое проводят незамедлительно после испытания по 15.2.

Прибор работает при условиях, указанных в разделе 11, но при **номинальном напряжении** в течение одного полного цикла по программе, которая обеспечивает самый продолжительный период работы. Добавляют количество моющего средства, необходимое для начала пенообразования. Состав моющего средства указан в приложении АА.

Для приборов с автоматической дозировкой моющего средства раствор добавляют вручную в тот момент цикла, когда это обычно проводится автоматически. Для других приборов раствор добавляют перед началом цикла.

Затем прибор должен выдержать испытание на электрическую прочность изоляции по 16.3.

Перед проведением испытания по 15.3 прибор должен быть выдержан в испытательной камере, имеющей нормальные атмосферные условия, в течение 24 ч.

## 16 Ток утечки и электрическая прочность

Применяют данный раздел части 1, за исключением следующего.

### 16.2 Изменение

Заменить последние два перечисления в четвертом абзаце следующим:

- для **стационарных приборов класса I** — ток утечки не должен превышать 3,5 мА или 1 мА/кВт **номинальной потребляемой мощности**, но должен быть не выше 5 мА, в зависимости от того, что больше.

## 17 Защита от перегрузки трансформаторов и соединенных с ними цепей

Применяют данный раздел части 1.

## 18 Износостойкость

Данный раздел части 1 заменить следующим.

18.101 Приборы должны быть сконструированы так, чтобы механизм блокировки крышки или дверцы выдерживал нагрузку, которой он может подвергаться при нормальной эксплуатации.

Соответствие проверяют следующим испытанием.

Крышку или дверцу открывают, как при нормальной эксплуатации, и прикладывают силу к ручке или устройству, приводящему в действие деблокирующий механизм. Также измеряют силу, необходимую для закрывания крышки или дверцы.

Затем крышку или дверцу подвергают 10 000 циклов открывания и закрывания. В течение первых 6000 циклов прибор питается **номинальным напряжением** и работает так, что механизм блокировки подключают и обесточивают в каждом цикле. В течение последних 4000 циклов прибор не присоединяют к питающей сети. Для приборов с функцией сушки общее число циклов увеличивают до 13 000, при этом первые 9000 циклов выполняют с подключением и обесточиванием механизма блокировки в каждом цикле.

Если устройство блокировки соответствует требованиям IEC 60730-2-12:2015, при испытании прибор не подсоединяют к питающей сети. Если устройство блокировки срабатывает более одного раза при нормальной работе, то оно срабатывает такое же число раз и в ходе каждого цикла.

Крышки открывают каждый раз приблизительно на 45°, а дверцы — на 90°; скорость открывания составляет приблизительно 1,5 м/с. Сила, прилагаемая для открывания крышки или дверцы, равна двукратной измеренной силе, необходимой для открывания, с минимумом — 50 Н, максимумом — 200 Н.

Дверцы закрывают со скоростью приблизительно 1,5 м/с; прилагаемая сила равна пятикратной измеренной силе, необходимой для закрывания, с минимумом — 50 Н, максимумом — 200 Н. Крышки закрываются под собственной массой, но если они не запираются, то прилагают силу, равную пятикратной измеренной силе, необходимой для закрывания, с минимумом — 50 Н, максимумом — 200 Н.

После испытаний следует выполнять требования 20.103—20.105.

18.102 Тормозной механизм приборов с крышкой, которую можно открыть во время удаления воды, должен выдерживать нагрузки, которым он может подвергаться при нормальной эксплуатации.

Соответствие проверяют следующим испытанием.

Прибор питается напряжением, равным 1,06 **номинального напряжения**, и работает при условиях **нормальной работы**, пока двигатель не начнет работать с максимальной скоростью. Затем крышку полностью открывают. Испытание повторяют после перерыва в работе барабана, достаточно длительного, для того чтобы прибор не достиг превышения температуры в соответствии с таблицей 3.

Испытание проводят 1000 раз, причем текстильный материал повторно смачивают водой не реже чем каждые 250 раз.

После испытания прибор должен быть пригодным для дальнейшего использования и должен соответствовать требованиям настоящего стандарта.

Примечание — Для предотвращения избыточной температуры и сокращения времени испытания допускается использовать принудительное охлаждение.

## 19 Ненормальная работа

Применяют данный раздел части 1, за исключением следующего.

### 19.1 Дополнение

Для приборов, имеющих программатор или таймер, испытания по 19.2 и 19.3 заменяют испытанием по 19.101.

Испытанию по 19.7 не подвергают двигатели, приводящие в движение части вибрационного перемешивания.

Приборы, не предназначенные для подключения к горячему водоснабжению и не оснащенные нагревательными элементами, также подвергают испытанию по 19.102.

### 19.2 Дополнение

Условия ограниченного теплоотвода достигаются в приборе без воды или с количеством воды, достаточным только чтобы покрыть нагревательные элементы, в зависимости от того, что более неблагоприятно.

### 19.7 Дополнение

Приборы без программатора или таймера работают 5 мин.

### 19.9 Дополнение

Испытание на перегрузку проводят на приборах, которые имеют **защитные устройства** от перегрузки с **электронными цепями** для защиты обмоток двигателя барабана. Однако испытание не проводят, если **защитное устройство** измеряет температуру обмотки напрямую.

Примечание 101 — Измерение сопротивления обмотки или тока в обмотке не является прямым измерением температуры обмотки.

Прибор работает при условиях согласно разделу 11 в течение одного цикла. Нагрузку затем увеличивают так, чтобы ток через обмотки двигателя увеличился на 10 %. Прибор приводят в действие повторно на том же цикле, подаваемое напряжение поддерживают на первоначальном значении. Нагрузку повторно увеличивают и испытание повторяют до тех пор, пока **защитное устройство с электронной цепью** не сработает или двигатель не заблокируется.

### 19.13 Дополнение

Текстильный материал не должен загореться, не должно быть обугливания или тления.

Примечание 101 — Незначительное побурение текстильного материала или слабый дым во внимание не принимают.

В течение испытаний по 19.101 и 19.102 температура обмоток не должна превышать значений, указанных в таблице 8.

Прибор должен отвечать соответствующим требованиям 20.103—20.105, если он все еще может работать.

19.101 Прибор работает в условиях **нормальной работы** при **номинальном напряжении**. Имитируются любые неисправности или непреднамеренная эксплуатация, которые могут возникнуть при нормальной эксплуатации.

Имитируются следующие неисправности и непреднамеренная эксплуатация:

- остановка программатора в любом положении;
- отключение или повторное включение одной или более фаз питания во время выполнения любой части программы;
- размыкание цепи или короткое замыкание компонентов;
- отказ магнитного клапана;
- отказ или блокирование механических деталей выключателя уровня воды. Данную неисправность не применяют, если:
  - площадь поперечного сечения трубки, питающей воздушную камеру, более 500 мм<sup>2</sup> с минимальным размером 10 мм,
  - выход камеры расположен на высоте не менее 20 мм выше наибольшего уровня воды; и
  - трубка, соединяющая воздушную камеру и выключатель уровня воды, закреплена так, что она не может быть согнута и пережата;
- прокол капиллярной трубки **терморегулятора**;
- работа **парогенератора** без воды.

Если работа прибора без воды является более неблагоприятным условием для запуска какой-либо программы, испытания с данной программой проводят с закрытым водяным клапаном. При этом клапан не закрывают после того, как программа запускается.

Примечание — Имитации неисправности проверены:

- нахождение устройства автоматического наполнения в открытом состоянии — при испытании по 15.2;
- короткое замыкание устройств терморегулирования — при испытании по 19.4;
- короткое замыкание или размыкание конденсаторов двигателя — при испытании по 19.7;
- неисправности дверных механизмов блокировки — при испытании по 24.1.4.

19.102 Приборы, не предназначенные для подключения к горячему водоснабжению и не оснащенные нагревательными элементами, работают в соответствии с разделом 11, за исключением того, что питаются **номинальным напряжением** и наполняются водой температурой (65 ± 5) °С.

## 20 Устойчивость и механические опасности

Применяют данный раздел части 1, за исключением следующего.

### 20.1 Изменение

Заменить пятый и шестой абзацы следующим.

Прибор пустой или наполнен, как установлено для условий **нормальной работы**, в зависимости от того, что более неблагоприятно. Дверцы и крышки закрыты, и любые колесики разворачивают в наиболее неблагоприятное положение.

### 20.2 Дополнение

Для частей приборов, расположенных на высоте не более 850 мм от пола после установки или при нормальном использовании, в дополнение к испытательному щупу 18 при аналогичных условиях испытания также применяют испытательный щуп 19 по IEC 61032.

20.101 **Стиральные машины барабанного типа**, загружаемые сверху через отверстие, снабженное крышкой на петлях, должны иметь блокировку, которая отключает питание двигателя, прежде чем крышка откроется более чем на 50 мм.

Если стиральная машина оснащена съемной или сдвигаемой крышкой, то питание двигателя должно отключаться, когда крышка снята или сдвинута, и должна быть исключена возможность запуска двигателя, если крышка не закрыта.



Конструкция блокировки должна быть выполнена так, чтобы исключить случайное включение прибора, если крышка не закрыта.

*Соответствие проверяют осмотром, измерением и следующим испытанием.*

*Применяют испытательный щуп В по IEC 61032 с усилием 5 Н, и испытательный щуп 18 по IEC 61032 с усилием 2,5 Н, чтобы попытаться разблокировать какой-либо механизм блокировки, который должен отвечать данному требованию. Механизм блокировки разблокироваться не должен.*

20.102 Приборы не должны испытывать неблагоприятное воздействие при неравномерной нагрузке.

*Соответствие проверяют следующим испытанием.*

*Прибор помещают на горизонтальную опору, к внутренней стороне барабана, посередине его длины, крепят груз массой 0,2 кг или равный 10 % максимальной массы ткани, указанной в инструкциях, в зависимости от того, что больше.*

*Прибор питается **номинальным напряжением** и работает в течение периода удаления воды.*

*Испытание проводят четыре раза, при этом груз каждый раз перемещают под углом 90° вдоль стороны барабана.*

*Если соответствие зависит от работы **электронной схемы**, испытание повторяют с имитацией неисправностей по перечислениям а)–г) 19.11.2, применяемых поочередно к **электронной схеме**.*

*Прибор не должен опрокидываться, и барабан не должен ударять другие детали, кроме корпуса. После испытания прибор должен быть пригодным для дальнейшего использования.*

20.103 В **стиральных машинах барабанного типа**, загружаемых фронтально или сверху, дверца или крышка должна быть заблокирована так, чтобы прибор мог работать только при закрытой дверце или крышке.

*Соответствие проверяют осмотром, испытанием вручную и следующим испытанием.*

*Применяют испытательный щуп В по IEC 61032 с усилием 5 Н, и испытательный щуп 18 по IEC 61032 с усилием 2,5 Н, чтобы попытаться разблокировать какой-либо механизм блокировки, который должен отвечать данному требованию. Механизм блокировки разблокироваться не должен.*

20.104 Не должно быть возможности открыть крышку или дверцу прибора при скорости барабана, превышающей 60 об/мин, если кинетическая энергия вращения более 1500 Дж или максимальная окружная скорость свыше:

- 20 м/с — для барабанов, вращающихся вокруг горизонтальной оси или оси, наклоненной до 45° включительно от горизонтали;

- 40 м/с — для барабанов, вращающихся вокруг вертикальной оси.

*Соответствие проверяют следующим испытанием.*

*Прибор питается **номинальным напряжением** и работает пустым. Силу, определяемую в 22.104 с заблокированной крышкой, прикладывают к крышке или дверце, пытаясь ее открыть.*

*Если соответствие зависит от работы **электронной цепи**, испытание повторяют при следующих условиях, применяемых по отдельности:*

- условия неисправности по перечислениям а)–г) 19.11.2, применяемые по одному к **электронной цепи**;

- испытания на помехоустойчивость по 19.11.4.2 и 19.11.4.5, применяемые к прибору. Испытания проводятся при отключенных устройствах защиты от перенапряжения, если только они не содержат искровых разрядников.

*Не должно быть возможности открыть крышку или дверцу при скорости барабана, превышающей 60 об/мин. Если прибор загружают фронтально и дверцу можно открыть, двигатель должен быть обесточен до того, как дверца будет открыта более чем на 50 мм.*

*Кинетическую энергию вращения  $E$ , Дж, вычисляют по формуле*

$$E = mV^2/4,$$

где  $m$  — масса ткани, указанная в инструкциях, кг;

$V$  — максимальная окружная скорость барабана, м/с.

*Если **электронная цепь** программируемая, программное обеспечение должно содержать средства по контролю условий отказа/ошибки, указанных в таблице R.1, и оцениваться в соответствии с требованиями приложения R.*

20.105 Приборы должны иметь автоматические средства отключения двигателя или снижения скорости вращения барабана до 60 об/мин при открывании крышки или дверцы, если кинетическая энергия вращения барабана, вычисленная по формуле, приведенной в 20.104, не превышает 1500 Дж и линейная скорость вращения не превышает:

- 20 м/с — для барабанов, вращающихся вокруг горизонтальной оси или оси, наклоненной до 45° включительно от горизонтали;

- 40 м/с — для барабанов, вращающихся вокруг вертикальной оси.

Соответствие проверяют следующим испытанием.

Прибор питается **номинальным напряжением** и работает в соответствии с 20.1 пустым или заполненным, как указано для **нормальной работы**, в зависимости от того, что более неблагоприятно. Силу, не превышающую 50 Н, прикладывают к крышке или дверце в попытке ее открыть, как при нормальной эксплуатации.

Если соответствие зависит от работы **электронной цепи**, испытание повторяют при следующих условиях, применяемых по отдельности:

- условия неисправности по перечислениям а)–г) 19.11.2, применяемые по одному к **электронной цепи**;

- испытания на помехоустойчивость по 19.11.4.2 и 19.11.4.5, применяемые к прибору. Испытания проводятся при отключенных устройствах защиты от перенапряжения, если только они не содержат искровых разрядников.

Если крышка или дверца открывается, скорость вращения барабана не должна превышать 60 об/мин в течение 7 с после открывания крышки или дверцы на 50 мм. Дополнительно, если прибор загружают спереди, двигатель должен быть обесточен.

Если **электронная цепь** программируемая, программное обеспечение должно содержать средства по контролю условий отказа/ошибки, указанных в таблице R.1, и оцениваться в соответствии с требованиями приложения R.

20.106 Для приборов с передней открывающейся дверью, размер которой превышает 200 мм, и объемом барабана, превышающим 60 дм<sup>3</sup>, должна быть исключена возможность:

- начать цикл стирки до тех пор, пока отдельное средство, управляющее движением барабана, не будет приведено в действие вручную, после того, как дверь будет закрыта;

- возобновить цикл стирки до тех пор, пока отдельное средство, управляющее движением барабана, не будет приведено в действие вручную, после того, как дверь будет повторно открыта и закрыта.

**Примечание** — Объем барабана можно рассчитать путем измерения максимального внутреннего диаметра и максимальной внутренней длины барабана.

Соответствие проверяют осмотром, измерением без учета любого неметаллического уплотнения, установленного в проеме дверцы, и следующим испытанием.

На прибор подается **номинальное напряжение**, дверца открывается, а затем закрывается.

Если соответствие зависит от работы **электронной цепи**, испытание повторяют при следующих условиях, применяемых по отдельности:

- условия неисправности по перечислениям а)–г) 19.11.2, применяемые по одному к **электронной цепи**;

- испытания на помехоустойчивость по 19.11.4.2 и 19.11.4.5, применяемые к прибору. Испытания проводятся при отключенных устройствах защиты от перенапряжения, если только они не содержат искровых разрядников.

Цикл стирки не должен начинаться или возобновляться.

20.107 Для приборов с открывающейся спереди дверцей, размер которой превышает 200 мм, и объемом барабана, превышающим 60 дм<sup>3</sup>, должна быть предусмотрена возможность открывания изнутри закрытой дверцы, когда прибор не включен или находится в режиме ожидания, с усилием, не превышающим 70 Н.

**Примечание 1** — Объем барабана можно рассчитать путем измерения максимального внутреннего диаметра и максимальной внутренней длины барабана.

Соответствие проверяют измерением, без учета неметаллического уплотнения, установленного в проеме дверцы, прикладывая усилие 70 Н перпендикулярно к плоскости закрытой дверцы в точке, наиболее удаленной от петель, доступных изнутри дверцы. Если прибор снабжен дополнительной декоративной дверцей, то испытание проводят при закрытой дверце.

Примечание 2 — Усилие может быть приложено к внешней стороне дверцы.

20.108 Для **стиральных машин с мешалкой и стиральных машин с крыльчаткой**, размер загрузочного отверстия которых превышает 200 мм, и объемом барабана, превышающим 60 дм<sup>3</sup>, должна быть исключена возможность:

- начать цикл отжима до тех пор, пока отдельное средство, управляющее движением стирального механизма, не будет приведено в действие вручную, после того, как крышка будет закрыта;
- возобновить цикл отжима до тех пор, пока отдельное средство, управляющее движением стирального механизма, не будет приведено в действие вручную, после того, как крышка будет повторно открыта и закрыта.

Примечание — Размер отверстия можно рассчитать путем измерения длины от верхней части мешалки до верхней части отверстия барабана для **стиральных машин с мешалкой**. Объем барабана можно рассчитать, измерив максимальный внутренний диаметр и максимальную внутреннюю длину барабана и вычтя объем мешалки для **стиральных машин с мешалкой**.

*Соответствие проверяют осмотром и следующим испытанием.*

*На прибор подается **номинальное напряжение**, программный контроллер настроен на цикл отжима. Крышка открывается, а затем закрывается, и цикл отжима не запускается до тех пор, пока не будет выполнено отдельное действие вручную для запуска цикла. После начала цикла отжима крышка снова открывается, а затем закрывается, и цикл отжима не возобновляется до тех пор, пока не будет выполнено отдельное действие вручную для перезапуска цикла.*

*Если соответствие зависит от работы **электронной цепи**, испытание повторяют при следующих условиях, применяемых по отдельности:*

- условия неисправности по перечислениям а)–g) 19.11.2, применяемые по одному к **электронной цепи**;
- испытания на помехоустойчивость по 19.11.4.2 и 19.11.4.5, применяемые к прибору. Испытания проводятся при отключенных устройствах защиты от перенапряжения, если только они не содержат искровых разрядников.

*Если **электронная цепь** программируемая, программное обеспечение должно содержать средства по контролю условий отказа/ошибки, указанных в таблице R.1, и оцениваться в соответствии с требованиями приложения R.*

## 21 Механическая прочность

Применяют данный раздел части 1, за исключением следующего.

21.101 Крышки и дверцы должны обладать соответствующей механической прочностью.

*Соответствие проверяют испытанием по 21.101.1 — для крышек и 21.101.2 — для дверец.*

21.101.1 Резиновую полусферу диаметром 70 мм и твердостью от 40 до 50 IRHD крепят к цилиндру массой 20 кг и сбрасывают с высоты 100 мм на середину крышки.

*Испытание проводят три раза, после чего крышка не должна быть повреждена до такой степени, что подвижные детали становятся доступными.*

21.101.2 К дверце в наиболее неблагоприятном положении прикладывают вертикально направленную силу 150 Н, когда она открыта на угол  $90^\circ \pm 5^\circ$ . Силу прикладывают в течение 1 мин.

*После испытания прибор не должен быть поврежден или деформирован до такой степени, что его соответствие требованиям 20.103—20.105 будет нарушено.*

21.102 Крышки должны иметь необходимое сопротивление к деформации.

*Соответствие проверяют следующим испытанием.*

*К открытой крышке в наиболее неблагоприятном направлении и положении прикладывают силу 50 Н.*

*Испытание проводят три раза, после чего петли не должны быть ослаблены, а прибор не должен быть поврежден или деформирован до такой степени, что его соответствие требованиям 20.103—20.105 будет нарушено.*

## 22 Конструкция

Применяют данный раздел части 1, за исключением следующего.

## 22.6 Дополнение

Требование, относящееся к утечке из емкостей, шлангов, муфт и подобных деталей прибора, не распространяется на детали, которые выдерживают испытание на старение по приложению ВВ.

*Изменение*

*Вместо окрашенной воды используют раствор 5 г детергента, указанного в приложении АА, на литр дистиллированной воды.*

## 22.51 Замена

Для приборов с открывающейся спереди дверцей, размер которой превышает 200 мм, и объемом барабана, превышающим 60 дм<sup>3</sup>, управляющее устройство прибора должно быть вручную настроено на **удаленный режим работы** до того, как прибор может работать в этом режиме. **Удаленный режим работы** отключается автоматически при открытии дверцы или крышки прибора.

**Удаленный режим работы**, не связанный с запуском или перезапуском отложенного цикла устройства, не требует ручной настройки управления устройством для удаленного режима работы.

Примерами такого типа функций удаленного пользователя являются:

- отмена или приостановка рабочего цикла; или
- изменение конфигурируемых пользователем настроек прибора (например, температуры цикла).

**Удаленный режим работы** должен автоматически отключаться при отключении питающей сети, за исключением следующего:

- сбой составляет менее 300 мс;
- изменение состояния дверцы или крышки можно определить в данных условиях после восстановления электропитания; или
- дверцу или крышку невозможно открыть при отключении электропитания.

Для повторного запуска цикла **удаленного режима работы** пользователю необходимо выполнить отдельное действие вручную, отличное от закрытия двери.

Блокировка дверцы должна приводиться в действие, когда пользователь настраивает прибор на **удаленный режим работы**.

*Соответствие проверяют осмотром и, при необходимости, испытанием.*

*Если соответствие зависит от работы **электронной цепи**, испытание повторяют при следующих условиях, применяемых по отдельности:*

- условия неисправности по перечислениям а)–г) 19.11.2, применяемые по одному к **электронной цепи**;
- испытания на помехоустойчивость по 19.11.4.2 и 19.11.4.5, применяемые к прибору. Испытания проводятся при отключенных устройствах защиты от перенапряжения, если только они не содержат искровых разрядников.

*Прибор не должен переходить в **удаленный режим работы**, все существующие настройки для **удаленного режима работы** должны быть отключены.*

*Если **электронная цепь** программируемая, программное обеспечение должно содержать средства по контролю условий отказа/ошибки, указанных в таблице R.1, и оцениваться в соответствии с требованиями приложения R.*

22.101 Приборы должны быть сконструированы таким образом, чтобы при уровне воды выше нижнего края проема дверцы невозможно было открыть дверцу простым действием во время работы прибора. Настоящее требование не распространяется на приборы, оснащенные дверцами с механизмом блокировки или дверцами, которые открываются ключом или двумя отдельными действиями, такими как нажатие и поворачивание.

*Соответствие проверяют осмотром и испытанием вручную.*

*Если соответствие зависит от работы **электронной цепи** и прибор в состоянии нагревать воду до 60 °С и выше, или промаркирован как имеющий температуру воды для стирки 60 °С или выше, испытание повторяют при следующих условиях, применяемых по отдельности:*

- условия неисправности по перечислениям а)–г) 19.11.2, применяемые по одному к **электронной цепи**;
- испытания на помехоустойчивость по 19.11.4.2 и 19.11.4.5, применяемые к прибору. Испытания проводятся при отключенных устройствах защиты от перенапряжения, если только они не содержат искровых разрядников.

*Не должно быть возможности открыть крышку или дверцу простым действием.*

Если **электронная цепь** программируемая, программное обеспечение должно содержать средства по контролю условий отказа/ошибки, указанных в таблице R.1, и оцениваться в соответствии с требованиями приложения R.

22.102 Приборы должны быть сконструированы таким образом, чтобы текстильный материал не мог быть в контакте с нагревательными элементами.

*Соответствие проверяют осмотром.*

22.103 Приборы должны быть сконструированы таким образом, чтобы при нормальной эксплуатации отсеки для фильтров не могли быть открыты простым действием. Настоящее требование не распространяется на приборы, предназначенные для подключения только к холодной воде и без средств нагрева воды, или на приборы, оборудованные кожухами отделения для фильтров, которые:

- блокируются;
- открываются с помощью ключа;
- открываются двумя отдельными действиями, такими как нажатие и поворот, или
- открываются вращением более чем на 180°.

*Соответствие проверяют осмотром и испытанием вручную.*

22.104 Механизмы блокировки крышки и дверцы, необходимые для обеспечения соответствия требованиям раздела 20, должны быть сконструированы таким образом, чтобы они не могли быть принудительно открыты при нормальной эксплуатации.

*Соответствие проверяют следующим испытанием.*

*Крышку или дверцу открывают, как при нормальной эксплуатации, и измеряют силу, прилагаемую к ручке или устройству, приводящему в действие деблокирующий механизм.*

*Крышку и дверцу закрывают. Прибор питается **номинальным напряжением** и работает до включения механизма блокировки. Затем открывают крышку или дверцу, как при нормальной эксплуатации. Прилагаемую силу постепенно в течение 5 с увеличивают до пятикратного значения измеренной силы, необходимой для открывания, с минимумом — 50 Н, максимумом — 200 Н.*

*Испытание проводят 300 раз со скоростью приблизительно шесть раз в минуту.*

*Затем силу увеличивают до десятикратного значения измеренной силы, необходимой для открывания, с минимумом — 50 Н. При этом крышка или дверца не должны открыться.*

*Примечание* — Повреждение ручек не учитывают.

22.105 Механический отпускающий механизм, предназначенный для открывания загрузочной дверцы, при поломке должен быть доступен только с использованием **инструмента**.

*Соответствие проверяют осмотром.*

22.106 **Парогенераторы** должны вентилироваться в атмосферу. Отверстие должно иметь диаметр не менее 5 мм или площадь не менее 20 мм<sup>2</sup> при минимальном размере 3 мм.

*Соответствие проверяют осмотром и измерением.*

22.107 Приборы с **парогенераторами** должны быть сконструированы таким образом, чтобы при использовании прибора в соответствии с инструкциями не было утечки воды или внезапных струй пара или горячей воды, которые могли бы подвергнуть пользователя опасности.

Если струи пара или жидкости выбрасываются через защитные устройства, электрическая изоляция не должна быть повреждена, а пользователь не должен подвергаться опасности.

*Соответствие проверяют осмотром и проверкой во время испытаний по разделам 11 и 19.*

22.108 Для приборов, управляемых программируемыми **электронными цепями**, которые ограничивают одновременное включение нескольких нагревательных элементов и двигателей, одновременное включение любой комбинации нагревательных элементов и двигателей не должно приводить к опасности прибора.

*Соответствие проверяют следующим:*

*- условия неисправности/ошибки, указанные в таблице R.1, применяют и оценивают в соответствии с требованиями приложения R; или*

*- прибор работает в соответствии с условиями раздела 11 при **номинальном напряжении**, при этом программируемые **электронные цепи** модифицируются для обеспечения возможности одновременного включения всех нагревателей и двигателей под их управлением. В этих условиях должны быть соблюдены требования 19.13.*

## 23 Внутренняя проводка

Применяют данный раздел части 1, за исключением следующего.

23.101 Изоляция и оболочка внутренней проводки для питания магнитных клапанов и аналогичных компонентов, встроенных в наружные шланги, предназначенные для присоединения к водопроводной магистрали, должны иметь характеристики не ниже установленных для легкого гибкого шнура в поливинилхлоридной оболочке (кодированное обозначение 60227 IEC 52).

*Соответствие проверяют соответствующими испытаниями.*

## 24 Компоненты

Применяют данный раздел части 1, за исключением следующего.

### 24.1.4 Дополнение

*Число циклов работы для программаторов — 3000.*

*Для механизмов блокировки крышки или дверцы число циклов работы должно быть не менее 6000. Для стиральных машин с функцией сушки минимальное число циклов работы увеличивают до 9000. Если механизм блокировки срабатывает более одного раза при **нормальной работе**, минимальное число циклов работы соответственно увеличивают.*

24.101 **Термовыключатели**, встроенные в стиральные машины, для обеспечения соответствия требованиям 19.4 должны быть **без самовозврата**.

*Соответствие проверяют осмотром.*

## 25 Присоединение к источнику питания и внешние гибкие шнуры

Применяют данный раздел части 1.

## 26 Зажимы для внешних проводов

Применяют данный раздел части 1.

## 27 Заземление

Применяют данный раздел части 1.

## 28 Винты и соединения

Применяют данный раздел части 1.

## 29 Воздушные зазоры, пути утечки и непрерывная изоляция

Применяют данный раздел части 1, за исключением следующего.

### 29.2 Дополнение

Окружающая микросреда имеет степень загрязнения 3; изоляция должна иметь сравнительный индекс трекинговости (СИТ) не менее 250, если изоляция не ограждена или не расположена так, что маловероятно ее загрязнение при нормальной эксплуатации прибора:

- от появления конденсата в приборе;
- от химикатов, таких как моющее средство (детергент) или кондиционер для ткани.

## 30 Теплостойкость и огнестойкость

Применяют данный раздел части 1, за исключением следующего.

### 30.2 Изменение

Вместо перечислений в данном пункте, содержащих критерии соответствия, применяют следующее:

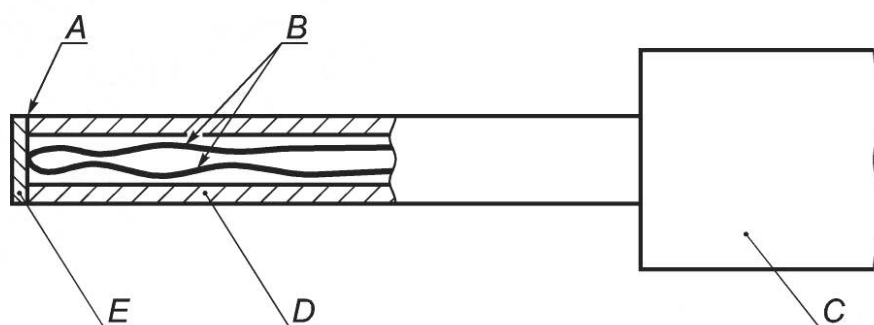
- для стиральных машин со встроенным программатором или таймером применяют требования 30.2.3;
- для других стиральных машин применяют требования 30.2.2.

### 31 Стойкость к коррозии

Применяют данный раздел части 1.

### 32 Радиация, токсичность и подобные опасности

Применяют данный раздел части 1.



A — клей; B — провода термопары диаметром 0,3 мм по IEC 60584-1, тип K (хром-алюмель); C — расположение рукоятки, обеспечивающее усилие контакта ( $4 \pm 1$ ) Н; D — поликарбонатная трубка: внутренний диаметр 3 мм, наружный диаметр 5 мм; E — диск из луженой меди: диаметр 5 мм, толщина 0,5 мм с плоской контактной поверхностью

Рисунок 101 — Щуп для измерения температуры поверхности

## Приложения

Применяют приложения части 1, за исключением следующего.



Приложение В  
(обязательное)Приборы с батарейным питанием, отделяемые батареи  
и съемные батареи для приборов с батарейным питанием

## В.11.1 Замена

**Приборы с батарейным питанием** испытывают в условиях *нормальной работы*.

Для приборов, работающих со **съемными батареями** или **отделяемыми батареями**, которые отсоединяются от прибора для целей заряда, прибор работает в соответствии с 11.7 до тех пор, пока он не перестанет работать из-за разрядки **батареи**. Если **батарея** разряжается до завершения испытания, разряженную **батарею** немедленно заменяют другой **полностью заряженной батареей**, при этом **батарея** соответствует модели или типу **батареи**, поставляемой в комплекте или указанной в инструкции. Испытание продолжают до тех пор, пока прибор не проверят в соответствии с указанной продолжительностью испытания или пока он не перестанет работать из-за разрядки **батареи**.

Для приборов со **встроенными батареями** или **отделяемыми батареями**, которые не отсоединяются от прибора для целей заряда и которые не могут выполнять свои функции по назначению во время заряда **батарей**, прибор работает в соответствии с 11.7 до тех пор, пока не перестанет выполнять свою функцию по назначению из-за разрядки **батарей**.

Для приборов, работающих от сменных **батарей**, включая встроенные батареи, или **неперезаряжаемых батарей**, прибор работает до тех пор, пока не будет достигнута минимальная емкость **батареи**, указанная в таблице В.1, или пока прибор не проверят в соответствии с указанной продолжительностью испытания, в зависимости от того, что наступит раньше.

## В.22.3 Дополнение

Для частей приборов, расположенных на высоте не более 850 мм от пола, после установки или при нормальном использовании, в дополнение к испытательному щупу 18 при аналогичных условиях испытания, также применяют испытательный щуп 19 по IEC 61032.

## В.22.4 Дополнение

Для частей **батарей**, расположенных на высоте не более 850 мм от пола, после установки или при нормальном использовании, в дополнение к испытательному щупу 18 при аналогичных условиях испытания, также применяют испытательный щуп 19 по IEC 61032.

Приложение R  
(обязательное)

Оценка программного обеспечения

R.2.2.5 *Изменение*

Заменить первый абзац следующим.

Для программируемых **электронных цепей** с функциями, требующими встроенных средств программного контроля за условиями отказа/ошибки, указанными в таблице R.1, определение отказа/ошибки должно произойти перед тем, как соответствие требованиям раздела 19, 20.104, 20.105, 20.108, 22.51, 22.101 и 22.108 будет нарушено.

R.2.2.9 *Изменение*

Заменить первое предложение первого абзаца следующим.

Программное обеспечение и находящееся под его управлением аппаратное обеспечение, относящееся к безопасности, должно быть запущено и должно осуществить выключение перед тем, как соответствие требованиям раздела 19, 20.104, 20.105, 20.108, 22.51, 22.101 и 22.108 будет нарушено.

**Приложение АА  
(обязательное)**

**Моющее средство (детергент)**

Может быть использовано моющее средство (детергент), указанное в инструкциях, но, если имеются какие-либо сомнения относительно результатов испытаний, состав моющего средства (детергента) должен соответствовать следующему.

Т а б л и ц а АА.1 — Состав эталонного моющего средства

Ингредиент	Доля по массе, %	Допуск (±)
Линейный алкилбензолсульфонат натрия	8,8	0,5
Этоксилированный жирный спирт С12/14 (7 ЕО)	4,7	0,3
Натриевое мыло (сальное мыло)	3,2	0,2
Концентрат ингибитора пенообразования (12 % кремния на неорганическом носителе)	3,9	0,3
Алюмосиликатный цеолит натрия 4А (80 % активного вещества)	28,3	1,0
Карбонат натрия	11,6	1,0
Натриевая соль сополимера акриловой и малеиновой кислоты (гранулят)	2,4	0,2
Силикат натрия ( $\text{SiO}_2 \cdot \text{Na}_2\text{O} = 3,3:1$ )	3,0	0,2
Карбоксиметилцеллюлоза	1,2	0,1
Фосфонат (DEQUEST 2066, 25 % активной кислоты)	2,8	0,2
Оптический отбеливатель для хлопка (стильбененового типа)	0,2	0,02
Сульфат натрия	6,5	0,5
Протеаза (Savinase 8.0)	0,4	0,04
Тетрагидрат пербората натрия (активный кислород от 10,00 % до 10,40 %)	20,0	—
Тетраацетилэтилендиамин (активное содержание от 90,0 % до 94,0 %)	3,0	—

Примечание — Состав моющего средства — согласно IEC 60456:2010 и IEC 60456:2010/AMD1:2022, приложение В. Другие составы моющих средств находятся на рассмотрении.

**Приложение ВВ  
(обязательное)****Испытание на старение частей из эластомерных материалов**

Испытание на старение частей из эластомеров проводят путем измерения их твердости и массы до/после погружения в растворы моющего средства (детергента) и ополаскивающего средства при повышенной температуре.

Испытание проводят не менее чем на трех образцах каждой детали. Образцы и порядок проведения испытания соответствуют ISO 1817:2022 со следующими изменениями.

**6 Испытательные жидкости**

Используют две испытательные жидкости:

- одну жидкость получают путем растворения 5 г моющего средства (детергента), указанного в приложении АА, на литр дистиллированной воды;
- другая жидкость состоит из 0,6 мл ополаскивателя, как указано в 15.2, на литр дистиллированной воды.

Общая масса образцов для испытаний, погружаемых в раствор, не должна превышать 100 г на каждый литр раствора. Образцы для испытаний должны быть полностью погружены, а их поверхность должна свободно омываться раствором. В процессе испытаний образцы не должны подвергаться прямому воздействию света. Образцы для испытаний из различных составов не должны быть одновременно погружены в один и тот же раствор.

**7 Образцы для испытаний****7.4 Кондиционирование**

Температура —  $(23 \pm 2)$  °С, относительная влажность —  $(50 \pm 5)$  %.

**8 Погружение в испытательную жидкость****8.1 Температура погружения**

Раствор с погруженными в него образцами для испытаний нагревают в течение 1 ч до температуры  $75^{+5}$  °С и при этой температуре выдерживают образцы. Раствор обновляют каждые 24 ч и нагревают аналогичным образом.

**Примечание** — Во избежание ненадлежащего испарения раствора рекомендуется использовать систему с замкнутым циклом или аналогичный метод для обновления раствора.

**8.2 Время погружения**

Общее время погружения образцов для испытаний составляет  $48^{+1}$  ч.

Затем образцы для испытаний незамедлительно погружают в свежий раствор, температуру которого поддерживают на уровне комнатной. Образцы погружают на  $(45 \pm 15)$  мин.

После извлечения из раствора образцы для испытаний промывают холодной водой при температуре  $(15 \pm 5)$  °С, а затем высушивают промокательной бумагой.

**9 Проведение испытаний****9.3 Изменение массы**

Увеличение массы образцов для испытаний не должно превышать 10 % значения, определенного до погружения.

**9.7 Изменение твердости**

Применяют микроиспытание на твердость.

Твердость образцов для испытаний не должна изменяться более чем на 8 IRHD. Их поверхность не должна становиться липкой и иметь трещины, видимые невооруженным глазом, или какие-либо иные повреждения.

Приложение СС  
(обязательное)

**Электролитические стиральные машины  
без использования моющего средства (детергента)**

Следующие изменения настоящего стандарта применяют к стиральным машинам для бытового и аналогичного использования, в которых предусмотрено проведение электролитического процесса с использованием электролита вместо моющего средства (детергента).

Номера разделов без буквенного префикса приложения относятся к номерам разделов основной части настоящего стандарта, которые были изменены или заменены. Разделы, которые являются новыми или дополнительными к разделам основной части настоящего стандарта, обозначаются добавлением буквы приложения, за которой следует нумерация, начиная с 1.

### **3 Термины и определения**

#### *3.1.9 Дополнение*

Приборы, работающие с электролитом, добавляемым пользователем, заполняют электролитом, тип и количество которого указаны в инструкциях.

### **7 Маркировка и инструкции**

#### *7.12 Дополнение*

Инструкции для приборов, которые пользователь заполняет электролитом, должны содержать информацию о необходимом электролите, а также информацию следующего содержания:

«Во избежание опасности следует использовать только указанный электролит».

**Примечание СС.1** — Информация о необходимом электролите может быть приведена в виде общего непатентованного наименования или идентификационного номера по каталогу производителя.

#### *7.12.1 Дополнение*

В инструкциях по установке должно быть указано, что прибор необходимо установить таким образом, чтобы между корпусом прибора и внешними источниками тепла, такими как приборы с нагревательными элементами, расстояние было не менее 200 мм.

### **15 Влагостойкость**

#### *15.2 Изменение*

Четвертый и пятый абзацы заменить следующим.

*Приборы работают в условиях по разделу 11, но без загрузки текстильным материалом. При достижении максимального уровня воды входной клапан остается открытым и продолжается заполнение в течение 15 мин после первого признака перелива или до тех пор, пока наполнение не будет автоматически остановлено другим способом.*

15.101 Не применяют.

### **19 Ненормальная работа**

СС.19.1 Приборы должны быть сконструированы так, чтобы пена не повреждала электрическую изоляцию.

*Соответствие проверяют следующим испытанием, которое проводят непосредственно после испытания по 15.2.*

*Добавляют моющее средство (детергент) с составом, указанным в приложении АА, причем количество моющего средства (детергента) в два раза превышает количество электролита, необходимого для нормальной стирки. Затем прибор работает в условиях, указанных в разделе 11, но в течение одного полного цикла по программе, которая обеспечивает самый длительный период работы.*

*Затем прибор подвергают испытанию на электрическую прочность по 16.3.*

### **22 Конструкция**

#### *22.17 Дополнение*

Шайбы, предназначенные для предотвращения блокирования отверстий электролизера стенами, должны быть закреплены так, чтобы было невозможно снять их снаружи прибора вручную или с использованием отвертки или гаечного ключа.

СС.22.1 Приборы, оснащенные электролизером, состоящим из катодной и анодной камер, разделенных электролитическим сепаратором, должны быть сконструированы таким образом, чтобы электролизер был постоянно открыт для доступа воздуха через отверстие диаметром не менее 5 мм или площадью 20 мм<sup>2</sup>, с шириной не менее 3 мм. Отверстие должно быть расположено так, чтобы исключить возможность его блокирования при нормальной эксплуатации.

*Соответствие проверяют осмотром и измерением.*

СС.22.2 При нормальной эксплуатации прибора химическая реакция электролиза не должна приводить к образованию газообразного водорода, испускаемого в опасных количествах на тех участках, где:

- установлены электрические детали, которые производят электрические дуги и искры при **нормальной работе** или ненормальной работе, если эти детали не были испытаны и признаны соответствующими IEC 60079-15 для газов группы IIC, или

- имеются поверхности с температурой более 460 °С при **нормальной работе** или ненормальной работе, куда может поступать газообразный водород.

*Соответствие проверяют осмотром, измерением температуры соответствующих поверхностей при **нормальной работе** или ненормальной работе и следующим испытанием.*

*Прибор работает в течение одного цикла в условиях **нормальной работы**.*

*Концентрацию газообразного водорода на соответствующих участках постоянно измеряют в течение одного цикла стирки с начала испытания до окончания цикла. Фоновую концентрацию водорода, измеренную до испытания, вычитают из максимальной концентрации, измеренной во время испытания.*

*Контрольно-измерительные приборы, используемые для контроля концентрации газа, такие как приборы с применением технологии измерения с использованием инфракрасного излучения, должны иметь быструю реакцию (как правило, от 2 до 3 с) и не должны влиять на результат испытания.*

*При применении газовой хроматографии отбор проб газа на ограниченных участках следует проводить со скоростью не более 2 мл каждые 30 с.*

*Измеренное значение должно составлять не более 50 % нижнего предела воспламеняемости (НПВ) водорода.*

**Примечание 1** — НПВ газообразного водорода составляет 4 % воздуха в объемном отношении.

**Примечание 2** — Допускается использовать также другие контрольно-измерительные приборы, если они не влияют на результаты испытания.

СС.22.3 При нормальной эксплуатации прибора химическая реакция электролиза не должна приводить к появлению воды, предназначенной для стирки, вызывающей коррозию из-за значения pH.

*Соответствие проверяют испытанием солевым туманом по IEC 60068-2-52, причем применяют степень жесткости 2. Значение pH используемого раствора должно быть приблизительно равно значению pH воды для стирки, измеренному при нормальной эксплуатации прибора.*

*Перед испытанием на корпус с покрытием наносят царапины шпилькой из закаленной стали, конец которой имеет форму конуса с углом на вершине 40°. Конец шпильки закруглен радиусом (0,25 ± 0,02) мм. Шпильку нагружают так, чтобы сила, возникающая вдоль ее оси, составляла (10,0 ± 0,5) Н. Шпильку располагают под углом 80°—85° к горизонтали и наносят царапины проведением шпилькой по поверхности покрытия со скоростью приблизительно 20 мм/с. Наносят пять царапин на расстоянии не менее 5 мм друг от друга и не менее 5 мм от краев.*

*После испытания прибор не должен иметь таких повреждений, после которых он перестал бы соответствовать требованиям настоящего стандарта, например разделам 8 и 27. Покрытие не должно быть разрушено или не должно отслаиваться от поверхности.*

## 29 Зазоры, пути утечки и сплошная изоляция

### 29.2 Изменение

Во втором перечислении дополнения заменить слова: «моющее средство (детергент)» на «электролит».

## 32 Радиация, токсичность и подобные опасности

### Дополнение

СС.32.1 Концентрация озона, возникающая в результате химических реакций электролиза, не должна быть чрезмерной.

*Соответствие проверяют следующим испытанием, которое проводят в помещении без отверстий, размеры которого составляют 2,5 × 3,5 × 3,0 м, а стены имеют полиэтиленовую обшивку.*

*В помещении поддерживают температуру приблизительно 25 °С и относительную влажность приблизительно 50 %. Прибор устанавливают в соответствии с инструкциями, а затем он работает в течение одного цикла в условиях нормальной работы.*

*Трубку для отбора озоновых проб следует располагать на расстоянии 10 мм от выпускного отверстия для газа, указанного в СС.22.1. Фоновую концентрацию озона, измеренную перед испытанием, вычитают из максимальной концентрации, измеренной во время испытания.*

*Процентное содержание озона в помещении должно быть не более  $5 \cdot 10^{-6}$ .*

## Приложение ВВ — Испытание на старение частей из эластомерных материалов

### 6 Изменение

Заменить первое перечисление следующим:

- одну жидкость, представляющую собой раствор электролита, входящего в состав воды для стирки, полученной при условиях, указанных в разделе 11;

**Приложение DD**  
**(справочное)****Стиральные машины с ручным отжимным устройством**

Следующие изменения настоящего стандарта применяют к стиральным машинам для бытового и аналогичного использования с ручным отжимным устройством.

Номера разделов без буквенного префикса приложения относятся к номерам разделов основной части настоящего стандарта, которые были изменены или заменены. Разделы, которые являются новыми или дополнительными к разделам основной части настоящего стандарта, обозначаются добавлением буквы приложения, за которой следует нумерация, начиная с 1.

**7 Маркировка и инструкции****7.1 Дополнение**

Механизм предохранительного отключения механических отжимных устройств должен иметь маркировку, указывающую на способ его работы, за исключением случаев, когда пользователь должен постоянно приводить в действие его рабочие средства.

**7.12 Дополнение**

Инструкции для стиральных машин, оснащенных отжимом с механическим приводом, должны обращать внимание на потенциальные опасности, связанные с работой отжима, и должны указывать следующее:

- отжим должен быть отключен или выключен, когда он не используется;
- дети не должны эксплуатировать прибор.

**11 Нагрев****11.7 Дополнение**

*Прибор работает в течение трех циклов с перерывом между циклами 4 мин. Каждый цикл состоит из стирки с последующим отжимом.*

*Продолжительность каждого периода отжима составляет 8 мин. Отжим загружают путем пропускания доски через ролики один раз в минуту, давление роликов доводят до максимального значения. Доска имеет толщину примерно 20 мм и длину 800 мм, а ее ширина составляет не менее трех четвертей полезной длины роликов. Доска равномерно скошена на каждом конце до толщины примерно 3 мм на расстоянии 200 мм.*

**19 Ненормальная работа****19.7 Дополнение**

*Подвижные детали отжимных валиков блокируют, даже если вращению роликов мешает нажимная планка.*

**20 Устойчивость и механические опасности**

DD.20.1 Отжимные устройства с механическим приводом должны быть сконструированы таким образом, чтобы давление между роликами поддерживалось пользователем, за исключением случаев, когда в них встроены легкодоступный предохранитель или другие средства защиты.

Спусковой механизм должен работать легко, без резкого выброса какой-либо части, и должен немедленно сбрасывать давление на ролики. Ролики должны быть разделены расстоянием не менее 45 мм с обоих концов или не менее 25 мм с одного конца и 75 мм с другого.

Предохранитель должен приводиться в действие пользователем, находящимся в любом нормальном рабочем положении относительно отжимного устройства, даже если пальцы обеих рук зажаты между роликами.

Отжимные устройства с механическим приводом должны быть сконструированы так, чтобы предотвратить защемление пальцев между роликом и рамой.

Отжимные устройства с механическим приводом должны управляться легкодоступным выключателем.

**П р и м е ч а н и е** — Переключатель, управляющий стиральной машиной, также может управлять отжимом.

*Соответствие проверяют осмотром, измерением, испытанием, проводимым вручную, и следующим испытанием.*

*Давление между роликами устанавливают на максимальное значение. Доска, описанная в 11.7, проходит между роликами, и отжим останавливают, когда доска проходит примерно половину пути. К рабочим средствам предохранительного расцепления постепенно прикладывают силу. Разблокировка должна срабатывать до того момента, когда значение силы превысит 70 Н.*

**Приложение ДА**  
**(справочное)**

**Сведения о соответствии ссылочных международных стандартов  
межгосударственным стандартам**

Таблица ДА.1

Обозначение ссылочного международного стандарта	Степень соответствия	Обозначение и наименование соответствующего межгосударственного стандарта
IEC 60068-2-52	MOD	ГОСТ 28234—89 (МЭК 68-2-52—84) «Основные методы испытаний на воздействие внешних факторов. Часть 2. Испытания. Испытание Kb: Соляной туман, циклическое (раствор хлорида натрия)»
IEC 60079-15	MOD	ГОСТ 31610.15—2020 (IEC 60079-15:2017) «Взрывоопасные среды. Часть 15. Оборудование с видом взрывозащиты «п»
IEC 60584-1	—	*, 1)
IEC 60730-2-12:2015	IDT	ГОСТ IEC 60730-2-12—2017 «Автоматические электрические управляющие устройства. Часть 2-12. Частные требования к электрически управляемым дверным замкам»
ISO 1817:2022	—	*, 2)
<p>* Соответствующий межгосударственный стандарт отсутствует. До его принятия рекомендуется использовать перевод на русский язык данного международного стандарта.</p> <p><b>Примечание</b> — В настоящей таблице использованы следующие условные обозначения степени соответствия стандартов:</p> <ul style="list-style-type: none"> <li>- IDT — идентичный стандарт;</li> <li>- MOD — модифицированные стандарты.</li> </ul>		

<sup>1)</sup> В Российской Федерации действует ГОСТ Р 8.585—2001 «Государственная система обеспечения единства измерений. Термопары. Номинальные статические характеристики преобразования».

<sup>2)</sup> Действует ГОСТ ISO 1817—2016 «Резина и термоэластопласты. Определение стойкости к воздействию жидкостей», идентичный ISO 1817:2015.



## Библиография

Применяют библиографию части 1, за исключением следующего.

### *Дополнение*

- IEC 60335-2-122:2023 Household and similar electrical appliances — Safety — Part 122: Particular requirements for commercial washing machines (Бытовые и аналогичные электрические приборы. Безопасность. Часть 2-122. Частные требования к стиральным машинам коммерческого назначения)
- IEC 60456:2010 Clothes washing machines for household use — Methods for measuring the performance (Машины стиральные бытовые. Методы измерения функциональных характеристик)
- IEC 60456:2010/AMD1:2022
- ISO 10472-2 Safety requirements for industrial laundry machinery — Part 2: Washing machines and washer-extractors (Машины и оборудование прачечных. Требования безопасности. Часть 2. Стиральные машины и отжимные центрифуги)

Ключевые слова: бытовые и аналогичные электрические приборы, электрические стиральные машины, требования безопасности, методы испытаний

---

Редактор *Е.В. Якубова*  
Технический редактор *И.Е. Черепкова*  
Корректор *М.И. Першина*  
Компьютерная верстка *Е.А. Кондрашовой*

Сдано в набор 31.07.2024. Подписано в печать 08.08.2024. Формат 60×84%. Гарнитура Ариал.  
Усл. печ. л. 4,18. Уч.-изд. л. 3,55.

Подготовлено на основе электронной версии, предоставленной разработчиком стандарта

---

Создано в единичном исполнении в ФГБУ «Институт стандартизации»  
для комплектования Федерального информационного фонда стандартов,  
117418 Москва, Нахимовский пр-т, д. 31, к. 2.  
[www.gostinfo.ru](http://www.gostinfo.ru) [info@gostinfo.ru](mailto:info@gostinfo.ru)

