

ГОСТ Р МЭК 60336—99

ГОСУДАРСТВЕННЫЙ СТАНДАРТ РОССИЙСКОЙ ФЕДЕРАЦИИ

ИЗЛУЧАТЕЛИ МЕДИЦИНСКИЕ РЕНТГЕНОДИАГНОСТИЧЕСКИЕ

Характеристики фокусных пятен

Издание официальное

БЗ 1—2000/818

ГОССТАНДАРТ РОССИИ
Москва



Предисловие

1 РАЗРАБОТАН Всероссийским научно-исследовательским и испытательным институтом медицинской техники (ВНИИИМТ)

ВНЕСЕН Техническим комитетом по стандартизации ТК 411 «Аппараты и оборудование для лучевой диагностики, терапии и дозиметрии»

2 ПРИНЯТ И ВВЕДЕН В ДЕЙСТВИЕ Постановлением Госстандарта России от 29 декабря 1999 г. № 823-ст

3 Настоящий стандарт представляет собой аутентичный текст международного стандарта МЭК 60336—93 «Излучатели медицинские рентгенодиагностические. Характеристики фокусных пятен»

4 ВВЕДЕН ВПЕРВЫЕ

© ИПК Издательство стандартов, 2000

Настоящий стандарт не может быть полностью или частично воспроизведен, тиражирован и распространен в качестве официального издания без разрешения Госстандарта России

II

Содержание

1	Общие требования	1
1.1	Область распространения и цель	1
1.2	Нормативные ссылки	1
1.3	Определения	1
2	ЩЕЛЕВЫЕ РЕНТГЕНОГРАММЫ ФОКУСНОГО ПЯТНА	2
2.1	Область распространения	2
2.2	Испытательная аппаратура	2
2.3	Подготовка к испытаниям	2
2.4	Условия испытаний	4
2.5	Получение ЩЕЛЕВЫХ РЕНТГЕНОГРАММ ФОКУСНОГО ПЯТНА	5
2.6	Формулировка соответствия	6
3	ТОЧЕЧНЫЕ РЕНТГЕНОГРАММЫ ФОКУСНОГО ПЯТНА	6
3.1	Область распространения	6
3.2	Испытательная аппаратура	6
3.3	Подготовка к испытаниям	7
3.4	Условия испытаний	7
3.5	Получение ТОЧЕЧНЫХ РЕНТГЕНОГРАММ ФОКУСНОГО ПЯТНА	7
3.6	Формулировка соответствия	7
4	ЗВЕЗДООБРАЗНЫЕ РЕНТГЕНОГРАММЫ ФОКУСНОГО ПЯТНА	8
4.1	Область распространения	8
4.2	Испытательная аппаратура	8
4.3	Подготовка к испытаниям	9
4.4	Условия испытаний	9
4.5	Получение ЗВЕЗДООБРАЗНЫХ РЕНТГЕНОГРАММ ФОКУСНОГО ПЯТНА	9
4.6	Формулировка соответствия	9
5	Определение размеров ФОКУСНОГО ПЯТНА	9
5.1	Область распространения	9
5.2	Заданные НОМИНАЛЬНЫЕ РАЗМЕРЫ ФОКУСНОГО ПЯТНА	10
5.3	Определение размеров	11
5.4	Оценка и формулировка соответствия	11
6	ФУНКЦИЯ ПЕРЕДАЧИ МОДУЛЯЦИИ	12
6.1	Область распространения	12
6.2	Нормированные ФУНКЦИИ ПЕРЕДАЧИ МОДУЛЯЦИИ	12
6.3	Измерительная аппаратура и подготовка к измерению	12
6.4	Измерение	12
6.5	Расчет ФУНКЦИИ ПЕРЕДАЧИ МОДУЛЯЦИИ	12
6.6	Представление ФУНКЦИИ ПЕРЕДАЧИ МОДУЛЯЦИИ	14
6.7	Оценка и формулировка соответствия	14
7	ПРЕДЕЛ РАЗРЕШЕНИЯ ЗВЕЗДООБРАЗНОЙ МИРЫ	14
7.1	Область распространения	14
		III

7.2	Заданный ПРЕДЕЛ РАЗРЕШЕНИЯ ЗВЕЗДООБРАЗНОЙ МИРЫ	14
7.3	Измерение	15
7.4	Определение ПРЕДЕЛА РАЗРЕШЕНИЯ ЗВЕЗДООБРАЗНОЙ МИРЫ	15
7.5	Оценка и формулировка соответствия	16
8	СТЕПЕНЬ РАЗМЫВАНИЯ ИЗОБРАЖЕНИЯ	16
8.1	Область распространения	16
8.2	Нормированная СТЕПЕНЬ РАЗМЫВАНИЯ ИЗОБРАЖЕНИЯ	16
8.3	Определение СТЕПЕНИ РАЗМЫВАНИЯ ИЗОБРАЖЕНИЯ	16
8.4	Оценка и формулировка соответствия	16
Приложение А	Поставщики ШЕЛЕВЫХ КАМЕР, КАМЕР С ТОЧЕЧНЫМ ОТВЕРСТИЕМ и КАМЕР ЗВЕЗДООБРАЗНОГО ИЗОБРАЖЕНИЯ	18
Приложение В	Центрирование по ОПОРНОЙ ОСИ	19
Приложение С	Указатель терминов	20

Введение

Настоящий стандарт является прямым применением международного стандарта МЭК 60336—93 «Излучатели медицинские рентгенодиагностические. Характеристики фокусных пятен», подготовленного Подкомитетом 62В «Аппаратура для лучевой диагностики» Технического комитета 62 МЭК «Изделия медицинские электрические».

В настоящем стандарте наименования терминов, определенных в разделе 2 настоящего стандарта и в МЭК 60788, набраны прописными буквами.

Первое издание МЭК 60336 (1970) «Измерение фокусных пятен рентгеновских трубок камерой с точечным отверстием» основано на предыдущих рекомендациях Международной комиссии мер и единиц в рентгенологии (ICRU) и национальных стандартах. Оно представляло собой полезный материал для определения размеров **ФОКУСНЫХ ПЯТЕН**.

Со времени выпуска первого издания этого стандарта технология изготовления **РЕНТГЕНОВСКИХ ТРУБОК** и систематическое изучение процесса формирования изображения существенно прогрессировали. Метод определения размера **ФОКУСНОГО ПЯТНА** по **РЕНТГЕНОГРАММАМ** с использованием **КАМЕРЫ С ТОЧЕЧНЫМ ОТВЕРСТИЕМ** не совсем точен для номинальных значений **ФОКУСНОГО ПЯТНА** менее 0,3 мм из-за влияния на результаты таких факторов, как прохождение излучения через экранирующие участки диафрагмы, необходимость повторных **ОБЛУЧЕНИЙ РЕНТГЕНОВСКОЙ ПЛЕНКИ** вследствие ограниченной допустимой нагрузки **РЕНТГЕНОВСКОЙ ТРУБКИ**. Поэтому был разработан новый метод с использованием **ЩЕЛЕВОЙ КАМЕРЫ**, с помощью которой получают пару рентгеновских снимков **ФОКУСНОГО ПЯТНА**. Этот метод применим для всего диапазона **НОМИНАЛЬНЫХ ЗНАЧЕНИЙ ФОКУСНОГО ПЯТНА**. Он исключает имевшие место неточности при определении размеров **ФОКУСНЫХ ПЯТЕН** и дает положительные результаты даже в случае **ФОКУСНЫХ ПЯТЕН** с дисторсией. Более того, метод представляет основные данные в виде пары **ЩЕЛЕВЫХ РЕНТГЕНОВСКИХ СНИМКОВ ФОКУСНОГО ПЯТНА**, позволяющих показать влияние **ФОКУСНЫХ ПЯТЕН** на качество изображения с помощью пары одномерных **ФУНКЦИЙ ПЕРЕДАЧИ МОДУЛЯЦИИ**.

Таким образом, метод определения размеров **ФОКУСНЫХ ПЯТЕН** и метод определения **ФУНКЦИИ ПЕРЕДАЧИ МОДУЛЯЦИИ** основаны на использовании одной пары **ЩЕЛЕВЫХ РЕНТГЕНОВСКИХ СНИМКОВ** для всех **НОМИНАЛЬНЫХ ЗНАЧЕНИЙ ФОКУСНОГО ПЯТНА**.

В тех случаях, когда точность определения размера **ФОКУСНОГО ПЯТНА** удовлетворительна, производитель вправе применить любой из указанных методов.

В стандарте приведены описания дополнительных стандартных методов, которыми определяют характеристики **ФОКУСНЫХ ПЯТЕН**. Эти методы широко применяют и будут применять в дальнейшем при изготовлении (метод **ТОЧЕЧНЫХ РЕНТГЕНОГРАММ ФОКУСНОГО ПЯТНА**) и при эксплуатации (метод **ЗВЕЗДОБРАЗНЫХ РЕНТГЕНОГРАММ ФОКУСНОГО ПЯТНА**) **РЕНТГЕНОВСКИХ ИЗЛУЧАТЕЛЕЙ**.

В отчете за 1958 г. (N.B.S. Handbook 78) ICRU рекомендовала к применению для измеряемой длины линейных **ФОКУСНЫХ ПЯТЕН** коэффициент 0,7, который был утвержден ICRU в 1963 г. (N.B.S. Handbook 89), введен в МЭК 60336 и сохранен в настоящем стандарте (таблица 5). Таким образом удалось избежать расхождений между **НОМИНАЛЬНЫМИ ЗНАЧЕНИЯМИ ФОКУСНОГО ПЯТНА**, получаемыми в соответствии с требованиями настоящего стандарта, и размерами **ФОКУСНЫХ ПЯТЕН**, полученными в соответствии с требованиями МЭК 60336.

Сохранение коэффициента 0,7 для **НОМИНАЛЬНЫХ ЗНАЧЕНИЙ ФОКУСНОГО ПЯТНА** 0,3 мм и выше оправдано благодаря тому, что эти **ФОКУСНЫЕ ПЯТНА** предназначены для очень высоких нагрузок, при которых распределение интенсивности излучения по длине имеет ярко выраженный пик с относительно малыми значениями на краях. В результате длина **ФОКУСНОГО ПЯТНА** получается больше в сравнении с его шириной, несмотря на то, что **ФУНКЦИИ ПЕРЕДАЧИ МОДУЛЯЦИИ** для ширины и длины могут быть приблизительно равными.

ФОКУСНЫЕ ПЯТНА менее 0,3 мм, обычно предназначенные для снимков с увеличением, имеют более прямоугольное распределение интенсивности излучения по ширине и длине. В этом случае **ФУНКЦИИ ПЕРЕДАЧИ МОДУЛЯЦИИ** сравнительно одинаковы, что означает равные

V

ширину и длину. Кроме того, поскольку стандартов по определению характеристик **ФОКУСНЫХ ПЯТЕН** не существовало, нет причин для сохранения коэффициента 0,7 для этого нового диапазона.

Коэффициент 0,7 не применяют для **ФОКУСНЫХ ПЯТЕН** специальных **РЕНТГЕНОВСКИХ ИЗЛУЧАТЕЛЕЙ**, предназначенных, например, для **РЕКОНСТРУКТИВНОЙ ТОМОГРАФИИ**, где предусмотрены различия в ширине и длине **ФОКУСНОГО ПЯТНА**.

Для определения допустимого размера **ФОКУСНЫХ ПЯТЕН** при **НОМИНАЛЬНОМ РАЗМЕРЕ ФОКУСНОГО ПЯТНА** менее 0,1 мм могут быть применены методы, описанные в ГОСТ 22091.9 (см. таблицу 5 настоящего стандарта).

Получение **ЗВЕЗДООБРАЗНЫХ РЕНТГЕНОГРАММ ФОКУСНОГО ПЯТНА** стандартизовано, поскольку по ним можно элементарно оценивать качество изображения системы в условиях эксплуатации путем установления предела разрешения по **ЗВЕЗДООБРАЗНОЙ МИРЕ** в тех же условиях (если **ФОКУСНОЕ ПЯТНО** имеет такую характеристику).

Настоящий стандарт не содержит рекомендаций или требований вводить указанные характеристики в технические условия на **РЕНТГЕНОВСКИЕ ИЗЛУЧАТЕЛИ**. Согласно ГОСТ Р 50267.28 в **ЭКСПЛУАТАЦИОННЫХ ДОКУМЕНТАХ** следует указывать **НОМИНАЛЬНЫЕ ЗНАЧЕНИЯ ФОКУСНОГО ПЯТНА** и одномерную **ФУНКЦИЮ ПЕРЕДАЧИ МОДУЛЯЦИИ**.

ГОСУДАРСТВЕННЫЙ СТАНДАРТ РОССИЙСКОЙ ФЕДЕРАЦИИ

ИЗЛУЧАТЕЛИ МЕДИЦИНСКИЕ РЕНТГЕНОДИАГНОСТИЧЕСКИЕ

Характеристики фокусных пятен

X-ray tube assemblies for medical diagnosis.
Characteristics of focal spots

Дата введения 2001—01—01

1 Общие требования**1.1 Область распространения и цель**

Настоящий стандарт устанавливает методы определения характеристик **ФОКУСНЫХ ПЯТЕН** медицинских диагностических рентгеновских излучателей, работающих при **АНОДНОМ НАПРЯЖЕНИИ** до 200 кВ.

Приведены методы измерений и требования к испытательной аппаратуре для оценки соответствия настоящему стандарту, а также формулировки соответствия настоящему стандарту нормированных характеристик **ФОКУСНЫХ ПЯТЕН** и **РЕНТГЕНОГРАММ**.

Требования настоящего стандарта являются рекомендуемыми.

1.2 Нормативные ссылки

В настоящем стандарте использованы ссылки на следующие стандарты:

ГОСТ 22091.9—86 Приборы рентгеновские. Методы измерения размеров эффективного фокусного пятна

ГОСТ 28312—89 (МЭК 417—73) Аппаратура радиоэлектронная профессиональная. Условные графические обозначения

ГОСТ Р 50267.28—95 (МЭК 601-2-28—93) Изделия медицинские электрические. Часть 2. Частные требования безопасности к диагностическим блокам источника рентгеновского излучения и рентгеновским излучателям

ГОСТ Р МЭК 60613—99 Характеристики электрические, тепловые и нагрузочные рентгеновских трубок с вращающимся анодом для медицинской диагностики

МЭК 60788—84¹⁾ Медицинская радиационная техника. Термины и определения

1.3 Определения**1.3.1 Степень обязательности требований**

При изложении требований в настоящем стандарте используют следующие вспомогательные слова:

- «должен», «следует» — соответствие требованиям стандарта обязательно;
- «рекомендуется» — соответствие требованиям стандарта рекомендовано, но необязательно;
- «может» — для описания допустимых путей достижения соответствия требованиям настоящего стандарта;
- «установленный» (указанный) — см. приложение С;
- «нормируемый» (нормированный) — см. приложение С.

1.3.2 Определения

В настоящем стандарте применяют термины по МЭК 60788 (см. приложение С), а также следующий термин с соответствующим определением:

ПРЕДЕЛ РАЗРЕШЕНИЯ ЗВЕЗДОБРАЗНОЙ МИРЫ: Используемая в качестве характеристики **ФОКУСНОГО ПЯТНА РЕНТГЕНОВСКОЙ ТРУБКИ** наименьшая пространственная частота, которая не может быть визуализирована в заданных условиях измерений.

¹⁾ Международный стандарт — во ВНИИКИ Госстандарта России.

2 ЩЕЛЕВЫЕ РЕНТГЕНОГРАММЫ ФОКУСНОГО ПЯТНА

2.1 Область распространения

В разделе 2 установлен процесс получения **ЩЕЛЕВЫХ РЕНТГЕНОГРАММ ФОКУСНОГО ПЯТНА**, используемых для определения размеров **ФОКУСНОГО ПЯТНА** (по разделу 5) и для определения **ФУНКЦИИ ПЕРЕДАЧИ МОДУЛЯЦИИ** (по разделу 6).

В раздел 2 включена формулировка соответствия настоящему стандарту пары **ЩЕЛЕВЫХ РЕНТГЕНОГРАММ ФОКУСНОГО ПЯТНА**.

2.2 Испытательная аппаратура

2.2.1 ЩЕЛЕВАЯ КАМЕРА

ЩЕЛЕВЫЕ РЕНТГЕНОГРАММЫ ФОКУСНОГО ПЯТНА должны быть получены с помощью **ЩЕЛЕВОЙ КАМЕРЫ** с щелевой диафрагмой, основные размеры которой представлены на рисунке 1. Щелевая диафрагма должна быть изготовлена из одного из следующих материалов: вольфрама, тантала, сплава золота и 10 % платины, сплава вольфрама и 10 % рения, сплава платины и 10 % иридия.

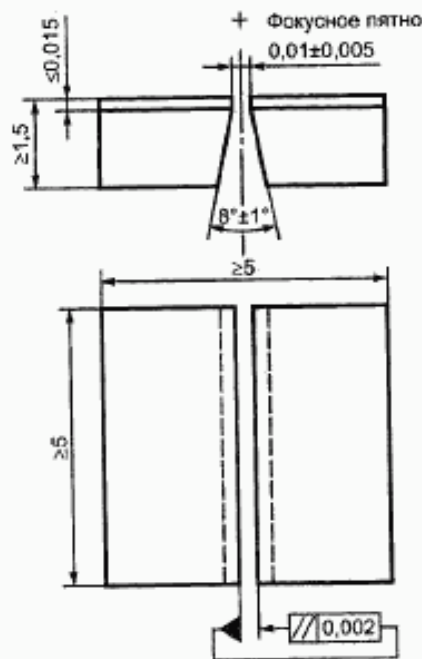


Рисунок 1 — Основные размеры щелевой диафрагмы

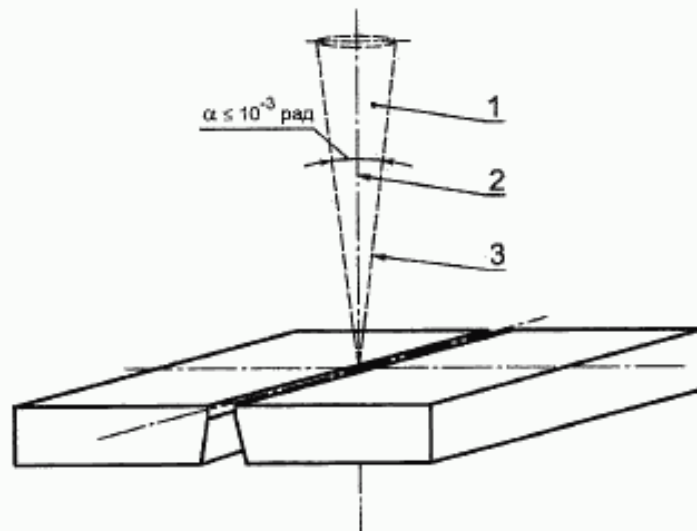
2.2.2 РЕНТГЕНОГРАФИЧЕСКАЯ ПЛЕНКА

ЩЕЛЕВЫЕ РЕНТГЕНОГРАММЫ ФОКУСНОГО ПЯТНА должны быть выполнены на мелкозернистой безэкранной **РЕНТГЕНОГРАФИЧЕСКОЙ ПЛЕНКЕ**, например на пленке, используемой в стоматологии.

2.3 Подготовка к испытаниям

2.3.1 Центрирование ЩЕЛЕВОЙ КАМЕРЫ

ОПОРНАЯ ОСЬ должна проходить через центр входной поверхности щелевой диафрагмы и образовать с ее осью симметрии угол α , меньший или равный 10^{-3} рад (рисунок 2 и приложение В).



1 — ФОКУСНОЕ ПЯТНО; 2 — ось симметрии щели; 3 — ОПОРНАЯ ОСЬ

Рисунок 2 — Центрирование ЩЕЛЕВОЙ КАМЕРЫ

2.3.2 Положение ЩЕЛЕВОЙ КАМЕРЫ

Входная плоскость щелевой диафрагмы должна находиться на таком расстоянии от **ФОКУСНОГО ПЯТНА**, чтобы изменение увеличения в **ОПОРНОМ НАПРАВЛЕНИИ** от одной до другой границы **ДЕЙСТВИТЕЛЬНОГО ФОКУСНОГО ПЯТНА** не превышало $\pm 5\%$ (см. рисунок 3) согласно следующим формулам:

$$n/m = E,$$

$$n/(m+k) \geq 0,95 E,$$

$$n/(m-p) \leq 1,05 E,$$

где E — увеличение;

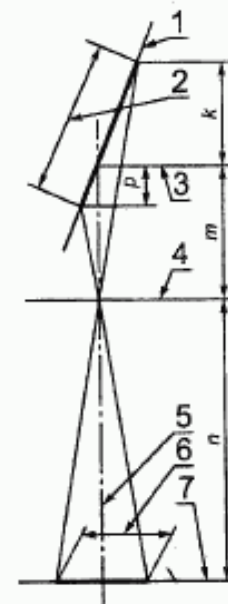
k — расстояние от **ОПОРНОЙ ПЛОСКОСТИ** до наиболее удаленного от диафрагмы края **ДЕЙСТВИТЕЛЬНОГО ФОКУСНОГО ПЯТНА**;

p — расстояние от **ОПОРНОЙ ПЛОСКОСТИ** до наиболее близкого от диафрагмы края **ДЕЙСТВИТЕЛЬНОГО ФОКУСНОГО ПЯТНА**.

В любом случае расстояние от входной плоскости щелевой диафрагмы до **ФОКУСНОГО ПЯТНА** должно быть не менее 100 мм.

2.3.3 Ориентация щелевой диафрагмы

2.3.3.1 Для получения пары **ЩЕЛЕВЫХ РЕНТГЕНОГРАММ ФОКУСНОГО ПЯТНА** щелевая диафрагма должна быть ориентирована так, чтобы



1 — плоскость АНОДА; 2 — длина **ДЕЙСТВИТЕЛЬНОГО ФОКУСНОГО ПЯТНА**; 3 — **ОПОРНАЯ ПЛОСКОСТЬ**; 4 — входная плоскость диафрагмы; 5 — **ОПОРНАЯ ОСЬ**; 6 — длина **ЭФФЕКТИВНОГО ФОКУСНОГО ПЯТНА**; 7 — **РЕНТГЕНОГРАФИЧЕСКАЯ ПЛЕНКА**

Рисунок 3 — Опорные размеры и плоскости

длинная сторона щели была перпендикулярна в пределах $\pm 0,09$ рад ($\pm 5^\circ$) к каждому из двух направлений оценки по ширине или по длине.

2.3.3.2 Для измерений длины **ФОКУСНОГО ПЯТНА** направление оценки должно быть параллельно продольной оси **РЕНТГЕНОВСКОГО ИЗЛУЧАТЕЛЯ** или заданной продольной оси (см. 2.3.3.4).

2.3.3.3 Для измерений ширины **ФОКУСНОГО ПЯТНА** направление оценки должно быть, как правило, перпендикулярно к направлению оценки согласно 2.3.3.2.

Если проекция **ЭФФЕКТИВНОГО ФОКУСНОГО ПЯТНА** в **ОПОРНОМ НАПРАВЛЕНИИ** имеет дисторсию, направление оценки по ширине может быть выбрано перпендикулярным по отношению к резко выраженному направлению ориентации участков с наивысшей интенсивностью излучения. Обычно это направление, по которому **ФОКУСНОЕ ПЯТНО** имеет наименьшую ширину (см. рисунок 4).

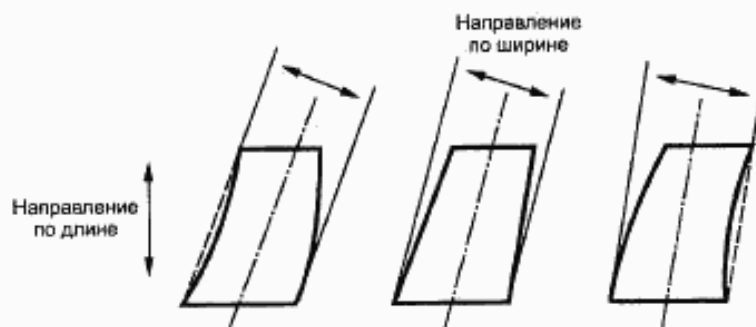


Рисунок 4 — Направление оценки **ФОКУСНЫХ ПЯТЕН** с дисторсией

Визуализация ориентации и распределения интенсивности излучения — по разделу 3.

2.3.3.4 Если **РЕНТГЕНОВСКИЙ ИЗЛУЧАТЕЛЬ** не имеет распознаваемой продольной оси, она должна быть задана вместе с характеристиками **ФОКУСНОГО ПЯТНА** (см. 2.6, 3.6, 5.4.2 и 6.7.2).

2.3.4 Положение **РЕНТГЕНОГРАФИЧЕСКОЙ ПЛЕНКИ**

РЕНТГЕНОГРАФИЧЕСКАЯ ПЛЕНКА должна быть помещена перпендикулярно к **ОПОРНОМУ НАПРАВЛЕНИЮ** на расстоянии от входной поверхности щелевой диафрагмы, определяемом из соответствующего увеличения по таблице 1.

Таблица 1 — Увеличение для **ЩЕЛЕВЫХ РЕНТГЕНОГРАММ ФОКУСНОГО ПЯТНА**

НОМИНАЛЬНЫЙ РАЗМЕР ФОКУСНОГО ПЯТНА (5.2) f	Увеличение (см. рисунок 3) $E = n/m$
$f \leq 0,4$	$E \geq 3$
$0,5 \leq f \leq 1,0$	$E \geq 2$
$1,1 \leq f$	$E \geq 1$

2.4 Условия испытаний

2.4.1 **РЕНТГЕНОВСКИЙ ИЗЛУЧАТЕЛЬ**

РЕНТГЕНОВСКАЯ ТРУБКА должна быть установлена в **КОЖУХЕ РЕНТГЕНОВСКОЙ ТРУБКИ** того типа, с которым ее используют в условиях **НОРМАЛЬНОЙ ЭКСПЛУАТАЦИИ**, или условия испытания и работы **РЕНТГЕНОВСКОЙ ТРУБКИ** должны быть эквивалентными, поскольку эти условия могут влиять на результаты испытаний.

2.4.2 ПАРАМЕТРЫ НАГРУЗКИ

2.4.2.1 Рентгенограммы **ФОКУСНОГО ПЯТНА** должны быть получены при постоянных **ПАРАМЕТРАХ НАГРУЗКИ**, указанных в таблице 2.

Таблица 2 — ПАРАМЕТРЫ НАГРУЗКИ

НОМИНАЛЬНОЕ АНОДНОЕ НАПРЯЖЕНИЕ U , кВ	Требуемое АНОДНОЕ НАПРЯЖЕНИЕ	Требуемый АНОДНЫЙ ТОК
$U \leq 75$	НОМИНАЛЬНОЕ АНОДНОЕ НАПРЯЖЕНИЕ	50 % АНОДНОГО ТОКА, соответствующего НОМИНАЛЬНОЙ ВХОДНОЙ МОЩНОСТИ АНОДА , заданной для ФОКУСНОГО ПЯТНА
$75 < U \leq 150$	75 кВ	
$150 < U \leq 200$	50 % НОМИНАЛЬНОГО АНОДНОГО НАПРЯЖЕНИЯ	

Обоснование. АНОДНЫЙ ТОК, определяющий **НОМИНАЛЬНУЮ ВХОДНУЮ МОЩНОСТЬ АНОДА** по ГОСТ Р МЭК 60613, допустим при **ВРЕМЕНИ НАГРУЗКИ** до 0,1 с. Значение 50 % АНОДНОГО ТОКА допустимо согласно **ПАСПОРТНЫМ УСЛОВИЯМ РЕНТГЕНОГРАФИИ** для более длительного **ВРЕМЕНИ НАГРУЗКИ**, необходимого для почернения **РЕНТГЕНОГРАФИЧЕСКОЙ ПЛЕНКИ**.

В **РЕНТГЕНОВСКОЙ ТРУБКЕ С ВРАЩАЮЩИМСЯ АНОДОМ** АНОД вращается с наивысшей скоростью, заданной по **ПАСПОРТНЫМ УСЛОВИЯМ РЕНТГЕНОГРАФИИ**.

2.4.2.2 Специальные ПАРАМЕТРЫ НАГРУЗКИ

Если **ПАРАМЕТРЫ НАГРУЗКИ**, указанные в таблице 2, не соответствуют **ПАСПОРТНЫМ УСЛОВИЯМ РЕНТГЕНОГРАФИИ** или нормированным условиям **НОРМАЛЬНОЙ ЭКСПЛУАТАЦИИ** данной **РЕНТГЕНОВСКОЙ ТРУБКИ**, должны быть выбраны подходящие **ПАРАМЕТРЫ НАГРУЗКИ**. В этом случае **ПАРАМЕТРЫ НАГРУЗКИ**, при которых получены рентгеновские снимки **ФОКУСНОГО ПЯТНА**, должны быть указаны вместе с характеристиками (см. 2.6, 3.6, 5.4.2 и 6.7.2).

Обоснование. **ПАРАМЕТРЫ НАГРУЗКИ** по таблице 2 целесообразны для обычных диагностических **РЕНТГЕНОВСКИХ ТРУБОК** с широким диапазоном **АНОДНОГО НАПРЯЖЕНИЯ** и **НАГРУЗКИ РЕНТГЕНОВСКОЙ ТРУБКИ**.

Для **РЕНТГЕНОВСКИХ ТРУБОК** специального применения с небольшим диапазоном **АНОДНОГО НАПРЯЖЕНИЯ** и **НАГРУЗОК РЕНТГЕНОВСКОЙ ТРУБКИ** **ПАРАМЕТРЫ НАГРУЗКИ** для испытаний должны соответствовать нормируемым условиям применения.

В некоторых случаях в качестве информации для пользователя необходимо давать характеристики **ФОКУСНОГО ПЯТНА** для нескольких условий **НАГРУЗКИ**.

2.4.2.3 Специальные меры

Если при получении рентгенограмм **ФОКУСНОГО ПЯТНА** были предприняты специальные меры для регулирования и центрирования **ЩЕЛЕВОЙ КАМЕРЫ** и **РЕНТГЕНОВСКОГО ИЗЛУЧАТЕЛЯ** или если преобладали специальные электрические или нагрузочные условия, то информацию об этих особенностях необходимо давать вместе с характеристикой при формулировке соответствия (см. 2.6, 3.6, 5.4.2 и 6.7.2).

2.5 Получение **ЩЕЛЕВЫХ РЕНТГЕНОГРАММ ФОКУСНОГО ПЯТНА**

Устанавливают направление оценки по ширине **ФОКУСНОГО ПЯТНА** в соответствии с 2.3.3.3.

Получают пару **ЩЕЛЕВЫХ РЕНТГЕНОГРАММ ФОКУСНОГО ПЯТНА** в соответствии с 2.2—2.4.

РЕНТГЕНОГРАФИЧЕСКУЮ ПЛЕНКУ экспонируют так, что после полного проявления достигается местная плотность почернения от 1,0 до 1,4 в местах наивысшего почернения, которые находятся в центральной трети или половине ширины щелевого изображения в средней точке его длины.

Плотность почернения вуали и подложки не должна превышать 0,2.

2.6 Формулировка соответствия

Соответствие пары **ЩЕЛЕВЫХ РЕНТГЕНОГРАММ ФОКУСНОГО ПЯТНА** требованиям настоящего стандарта формулируют следующим образом:

Щелевая рентгенограмма фокусного пятна с увеличением — . . .¹⁾ согласно ГОСТ Р МЭК 60336—99.

При необходимости указывают:

- ПАРАМЕТРЫ НАГРУЗКИ (2.4.2.2);
- специальные меры (2.4.2.3), — а также приводят описание продольной оси **РЕНТГЕНОВСКОГО ИЗЛУЧАТЕЛЯ** (2.3.3.4).

3 ТОЧЕЧНЫЕ РЕНТГЕНОГРАММЫ ФОКУСНОГО ПЯТНА

3.1 Область распространения

В настоящем разделе описан процесс получения **ТОЧЕЧНЫХ РЕНТГЕНОГРАММ ФОКУСНОГО ПЯТНА**, позволяющих установить ориентацию, распределение интенсивности излучения по **ЭФФЕКТИВНОМУ ФОКУСНОМУ ПЯТНУ**.

В раздел включена формулировка соответствия настоящему стандарту **ТОЧЕЧНОЙ РЕНТГЕНОГРАММЫ ФОКУСНОГО ПЯТНА**.

3.2 Испытательная аппаратура

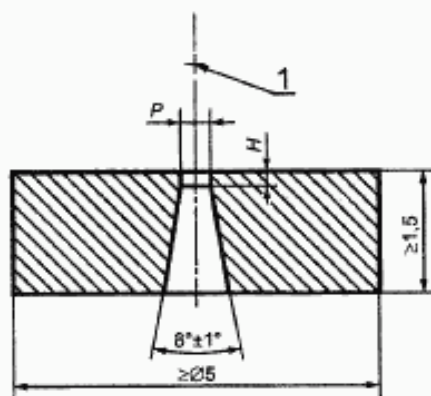
3.2.1 КАМЕРА С ТОЧЕЧНЫМ ОТВЕРСТИЕМ

ТОЧЕЧНЫЕ РЕНТГЕНОГРАММЫ ФОКУСНОГО ПЯТНА получают с помощью **КАМЕРЫ С ТОЧЕЧНЫМ ОТВЕРСТИЕМ**, снабженной точечной диафрагмой, размеры отверстия которой даны в таблице 3 для соответствующих **НОМИНАЛЬНЫХ ЗНАЧЕНИЙ ФОКУСНОГО ПЯТНА**.

Таблица 3 — Размеры точечного отверстия

Номинальный размер фокусного пятна f	Диаметр P , мм $\pm 0,005$	Высота H , мм $\pm 0,010$
$f \leq 1,0$	0,030	0,075
$1,1 \leq f$	0,100	0,500

Основные размеры точечной диафрагмы даны на рисунке 5.



1 — ФОКУСНОЕ ПЯТНО

Рисунок 5 — Основные размеры точечной диафрагмы

¹⁾ Увеличение согласно 5.3.5.

Точечная диафрагма должна быть изготовлена из одного из следующих материалов: вольфрама, тантала, сплава золота и 10 % платины, сплава вольфрама и 10 % рения, сплава платины и 10 % иридия.

3.2.2 РЕНТГЕНОГРАФИЧЕСКАЯ ПЛЕНКА

ТОЧЕЧНЫЕ РЕНТГЕНОГРАММЫ ФОКУСНОГО ПЯТНА выполняют на мелкозернистой РЕНТГЕНОГРАФИЧЕСКОЙ ПЛЕНКЕ, используемой без УСИЛИВАЮЩИХ ЭКРАНОВ, например на стоматологической РЕНТГЕНОГРАФИЧЕСКОЙ ПЛЕНКЕ.

3.3 Подготовка к испытаниям

3.3.1 Центрирование КАМЕРЫ С ТОЧЕЧНЫМ ОТВЕРСТИЕМ

Угол α , образованный осью точечного отверстия и ОПОРНОЙ ОСЬЮ, должен быть меньшим или равным 10^{-3} рад (см. рисунок 6 и приложение В).

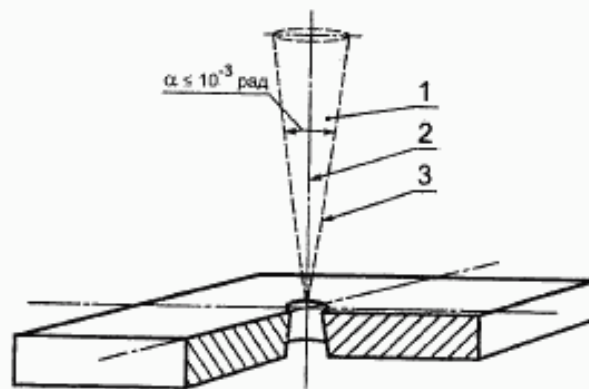
3.3.2 Положение КАМЕРЫ С ТОЧЕЧНЫМ ОТВЕРСТИЕМ

Входная поверхность точечной диафрагмы должна находиться на таком расстоянии от ФОКУСНОГО ПЯТНА, чтобы изменение увеличения по всей протяженности ДЕЙСТВИТЕЛЬНОГО ФОКУСНОГО ПЯТНА не превышало $\pm 5\%$ в ОПОРНОМ НАПРАВЛЕНИИ (см. 2.3.2 и рисунок 3).

В любом случае это расстояние должно быть не менее 100 мм.

3.3.3 Положение РЕНТГЕНОГРАФИЧЕСКОЙ ПЛЕНКИ

РЕНТГЕНОГРАФИЧЕСКУЮ ПЛЕНКУ необходимо помещать перпендикулярно к ОПОРНОМУ НАПРАВЛЕНИЮ на расстоянии от входной поверхности точечной диафрагмы, определяемом в соответствии с увеличением по таблице 4.



1 — ФОКУСНОЕ ПЯТНО; 2 — ось точечного отверстия; 3 — ОПОРНАЯ ОСЬ

Рисунок 6 — Центрирование КАМЕРЫ С ТОЧЕЧНЫМ ОТВЕРСТИЕМ

Таблица 4 — Увеличение для ТОЧЕЧНЫХ РЕНТГЕНОГРАММ ФОКУСНОГО ПЯТНА

НОМИНАЛЬНЫЙ РАЗМЕР ФОКУСНОГО ПЯТНА (5.2) f	Увеличение (см. рисунок 3) $E = n/m$
$f \leq 1,0$	$E \geq 2$
$1,1 \leq f$	$E \geq 1$

3.4 Условия испытаний

ТОЧЕЧНЫЕ РЕНТГЕНОГРАММЫ ФОКУСНОГО ПЯТНА должны быть получены при условиях, указанных в 2.4.

3.5 Получение ТОЧЕЧНЫХ РЕНТГЕНОГРАММ ФОКУСНОГО ПЯТНА

РЕНТГЕНОГРАФИЧЕСКУЮ ПЛЕНКУ необходимо экспонировать так, чтобы после полного проявления местная плотность почернения в местах наивысшего почернения была от 1,0 до 1,4. Плотность почернения вуали и подложки должна быть не более 0,2.

3.6 Формулировка соответствия

Соответствие ТОЧЕЧНОЙ РЕНТГЕНОГРАММЫ ФОКУСНОГО ПЯТНА требованиям настоящего стандарта формулируют следующим образом:

Точечная рентгенограмма фокусного пятна с увеличением — . . .¹⁾ согласно ГОСТ Р МЭК 60336—99.

¹⁾ Увеличение согласно рисунку 3 (5.3.5).

При необходимости указывают:

- ПАРАМЕТРЫ НАГРУЗКИ (2.4.2.2);
- специальные меры (2.4.2.3), — а также приводят описание продольной оси РЕНТГЕНОВСКОГО ИЗЛУЧАТЕЛЯ (2.3.3.4).

4 ЗВЕЗДООБРАЗНЫЕ РЕНТГЕНОГРАММЫ ФОКУСНОГО ПЯТНА

4.1 Область распространения

В настоящем разделе описан процесс получения ЗВЕЗДООБРАЗНЫХ РЕНТГЕНОГРАММ ФОКУСНОГО ПЯТНА, позволяющих установить ПРЕДЕЛ РАЗРЕШЕНИЯ ЗВЕЗДООБРАЗНОЙ МИРЫ и СТЕПЕНЬ РАЗМЫВАНИЯ ИЗОБРАЖЕНИЯ ФОКУСНЫХ ПЯТЕН по разделам 7 и 8.

В раздел включена формулировка соответствия настоящему стандарту ЗВЕЗДООБРАЗНОЙ РЕНТГЕНОГРАММЫ ФОКУСНОГО ПЯТНА.

4.2 Испытательная аппаратура

4.2.1 КАМЕРА ЗВЕЗДООБРАЗНОГО ИЗОБРАЖЕНИЯ

ЗВЕЗДООБРАЗНЫЕ РЕНТГЕНОГРАММЫ ФОКУСНОГО ПЯТНА должны быть получены с помощью КАМЕРЫ ЗВЕЗДООБРАЗНОГО ИЗОБРАЖЕНИЯ, включающей в себя испытательную миру, которая состоит из последовательно чередующихся клиньев с сильным и слабым поглощением.

Сильно поглощающие клинья должны быть выполнены из свинца или эквивалентного материала толщиной 0,03 — 0,05 мм.

Угол θ при вершине всех клиньев должен быть равен или быть менее 0,035 рад (приблизительно 2°).

Активная площадь испытательной миры должна охватывать 2π рад и иметь диаметр не менее 45 мм.

Основные размеры испытательной миры и ее основная структура — по рисунку 7.

4.2.2 РЕНТГЕНОГРАФИЧЕСКАЯ ПЛЕНКА

ЗВЕЗДООБРАЗНЫЕ РЕНТГЕНОГРАММЫ ФОКУСНОГО ПЯТНА должны быть выполнены

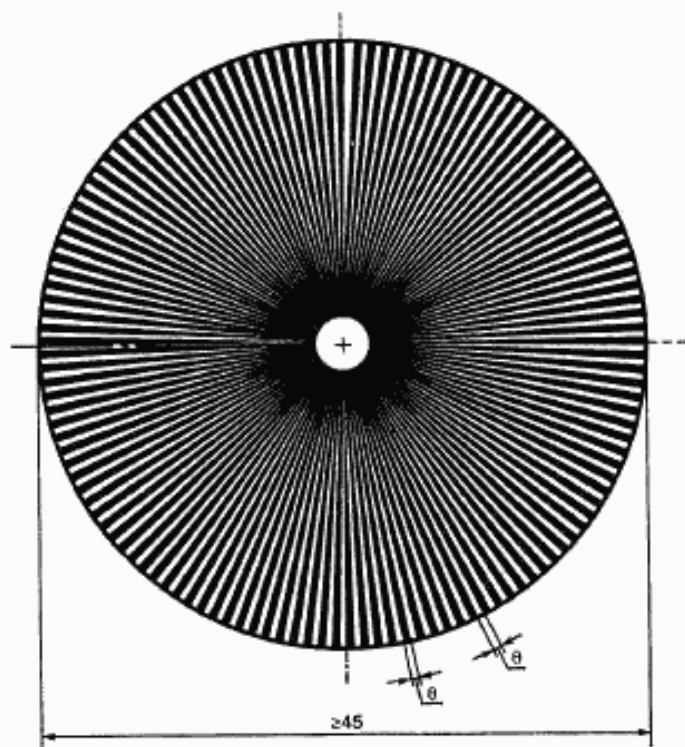


Рисунок 7 — Основные размеры испытательной миры

на любой мелкозернистой РЕНТГЕНОГРАФИЧЕСКОЙ ПЛЕНКЕ, используемой без УСИЛИВАЮЩИХ ЭКРАНОВ, например на БЕЗЭКРАННОЙ ПЛЕНКЕ.

4.3 Подготовка к испытаниям

4.3.1 Центрирование КАМЕРЫ ЗВЕЗДОБРАЗНОГО ИЗОБРАЖЕНИЯ

Опорная ось должна образовать с осью испытательной миры угол α , равный или меньший 10^{-3} рад (см. рисунок 8 и приложение В).

4.3.2 Положение КАМЕРЫ ЗВЕЗДОБРАЗНОГО ИЗОБРАЖЕНИЯ

Входная поверхность испытательной миры должна быть перпендикулярна к ОПОРНОМУ НАПРАВЛЕНИЮ на расстоянии от ФОКУСНОГО ПЯТНА, позволяющем получить увеличение M , при котором размеры Z_W и Z_L , измеренные по 7.3, будут больше или как можно ближе к $1/3$ диаметра изображения испытательной миры, но не менее 25 мм (см. 4.3.3).

4.3.3 Положение РЕНТГЕНОГРАФИЧЕСКОЙ ПЛЕНКИ

РЕНТГЕНОГРАФИЧЕСКАЯ ПЛЕНКА должна быть помещена перпендикулярно к ОПОРНОМУ НАПРАВЛЕНИЮ на таком расстоянии от входной поверхности испытательной миры, чтобы обеспечивалось увеличение M в зависимости от предполагаемого ПРЕДЕЛА РАЗРЕШЕНИЯ ЗВЕЗДОБРАЗНОЙ МИРЫ R , рассчитываемое по формуле

$$M = R Z \theta,$$

где M — необходимое увеличение;

R — предполагаемый ПРЕДЕЛ РАЗРЕШЕНИЯ ЗВЕЗДОБРАЗНОЙ МИРЫ, пары линий на миллиметр;

Z — размер соответствующей наиболее удаленной зоны дисторсии на РЕНТГЕНОГРАММЕ, мм;

θ — угол при вершине поглощающих клиньев, рад.

4.4 Условия испытаний

ЗВЕЗДОБРАЗНАЯ РЕНТГЕНОГРАММА ФОКУСНОГО ПЯТНА должна быть получена при условиях, указанных в 2.4.

4.5 Получение ЗВЕЗДОБРАЗНЫХ РЕНТГЕНОГРАММ ФОКУСНОГО ПЯТНА

РЕНТГЕНОГРАФИЧЕСКУЮ ПЛЕНКУ необходимо экспонировать так, чтобы после полного проявления на участках со слабо поглощающими клиньями плотность в местах наивысшего почернения была от 1,0 до 1,4. Плотность почернения вуали и подложки должна быть не более 0,2.

4.6 Формулировка соответствия

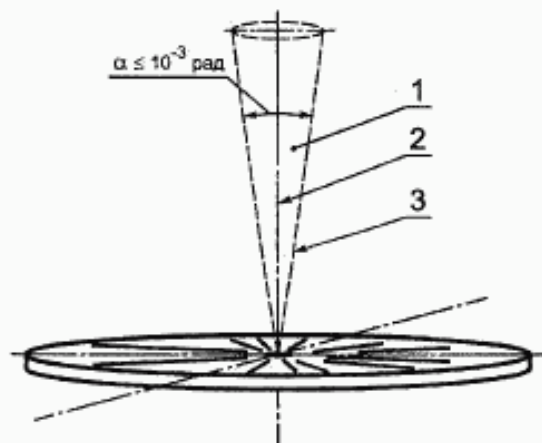
Соответствие ЗВЕЗДОБРАЗНОЙ РЕНТГЕНОГРАММЫ ФОКУСНОГО ПЯТНА требованиям настоящего стандарта, а также увеличение, определяемое по 7.4.1, формулируют следующим образом:

Звездообразная рентгенограмма фокусного пятна с увеличением ...¹⁾ в соответствии с ГОСТ Р МЭК 60336—99.

5 Определение размеров ФОКУСНОГО ПЯТНА

5.1 Область распространения

В настоящем разделе установлен способ определения размеров ФОКУСНОГО ПЯТНА на основе пары ЩЕЛЕВЫХ РЕНТГЕНОГРАММ ФОКУСНОГО ПЯТНА.



1 — ФОКУСНОЕ ПЯТНО; 2 — ось испытательной миры; 3 — ОПОРНАЯ ОСЬ

Рисунок 8 — Центрирование КАМЕРЫ ЗВЕЗДОБРАЗНОГО ИЗОБРАЖЕНИЯ

¹⁾ Числовое значение.

В раздел включены критерии соответствия **НОМИНАЛЬНЫХ РАЗМЕРОВ ФОКУСНОГО ПЯТНА** настоящему стандарту и формулировка этого соответствия.

5.2 Заданные **НОМИНАЛЬНЫЕ РАЗМЕРЫ ФОКУСНОГО ПЯТНА**

5.2.1 Номинальные размеры

5.2.1.1 Для **ФОКУСНЫХ ПЯТЕН** каждого типа **РЕНТГЕНОВСКОГО ИЗЛУЧАТЕЛЯ** должны быть указаны **НОМИНАЛЬНЫЕ РАЗМЕРЫ ФОКУСНОГО ПЯТНА** из ряда следующих значений:

0,1 — 0,25 с шагом 0,05;

0,3 — 2,0 с шагом 0,1;

2,2 и выше с шагом 0,2.

5.2.1.2 Для каждого **ФОКУСНОГО ПЯТНА** специального **РЕНТГЕНОВСКОГО ИЗЛУЧАТЕЛЯ** (например, для **РЕКОНСТРУКТИВНОЙ ТОМОГРАФИИ**) должен быть указан **НОМИНАЛЬНЫЙ РАЗМЕР ФОКУСНОГО ПЯТНА**, состоящий из пары чисел по 5.2.1.1, например 1,0 × 0,6, где первое число относится к ширине **ЭФФЕКТИВНОГО ФОКУСНОГО ПЯТНА** в направлении, перпендикулярном к оси **РЕНТГЕНОВСКОГО ИЗЛУЧАТЕЛЯ**, а второе число — к длине **ЭФФЕКТИВНОГО ФОКУСНОГО ПЯТНА** в направлении, параллельном этой оси.

5.2.2 Фактические размеры

5.2.2.1 **НОМИНАЛЬНЫЙ РАЗМЕР ФОКУСНОГО ПЯТНА** должен соотноситься с размерами по двум направлениям оценки **ФОКУСНОГО ПЯТНА** таким образом, чтобы ширина и длина **ФОКУСНОГО ПЯТНА**, определяемые по 5.3.5, соответствовали допустимым значениям ширины и длины по таблице 5.

Таблица 5 — Допустимые размеры **ФОКУСНОГО ПЯТНА** для **НОМИНАЛЬНЫХ РАЗМЕРОВ ФОКУСНОГО ПЯТНА**

НОМИНАЛЬНЫЕ РАЗМЕРЫ ФОКУСНОГО ПЯТНА <i>f</i>	Допустимые размеры ФОКУСНОГО ПЯТНА , мм	
	Ширина	Длина
0,1	0,10—0,15	0,10—0,15
0,15	0,15—0,23	0,15—0,23
0,2	0,20—0,30	0,20—0,30
0,25	0,25—0,38	0,25—0,38
0,3	0,30—0,45	0,45—0,65
0,4	0,40—0,60	0,60—0,85
0,5	0,50—0,75	0,70—1,10
0,6	0,60—0,90	0,90—1,30
0,7	0,70—1,10	1,00—1,50
0,8	0,80—1,20	1,10—1,60
0,9	0,90—1,30	1,30—1,80
1,0	1,00—1,40	1,40—2,00
1,1	1,10—1,50	1,60—2,20
1,2	1,20—1,70	1,70—2,40
1,3	1,30—1,80	1,90—2,60
1,4	1,40—1,90	2,00—2,80
1,5	1,50—2,00	2,10—3,00
1,6	1,60—2,10	2,30—3,10
1,7	1,70—2,20	2,40—3,20
1,8	1,80—2,30	2,60—3,30
1,9	1,90—2,40	2,70—3,50
2,0	2,00—2,60	2,90—3,70
2,2	2,20—2,90	3,10—4,00
2,4	2,40—3,10	3,40—4,40
2,6	2,60—3,40	3,70—4,80
2,8	2,80—3,60	4,00—5,20
3,0	3,00—3,90	4,30—5,60

Примечание — Для **НОМИНАЛЬНЫХ РАЗМЕРОВ ФОКУСНОГО ПЯТНА** от 0,3 до 3,0 включительно допустимые значения размеров указаны с учетом коэффициента 0,7 (см. введение).

5.2.2.2 Каждое число из пары чисел по 5.2.1.2 должно быть соотнесено с **НОМИНАЛЬНЫМ РАЗМЕРОМ ФОКУСНОГО ПЯТНА** из таблицы 5 с помощью допустимых значений, указанных только для ширины.

5.3 Определение размеров

5.3.1 Измерение

Размеры **ФОКУСНОГО ПЯТНА** следует определять при использовании пары **ЩЕЛЕВЫХ РЕНТГЕНОГРАММ ФОКУСНОГО ПЯТНА**.

5.3.2 Подготовка к измерению

ЩЕЛЕВЫЕ РЕНТГЕНОГРАММЫ ФОКУСНОГО ПЯТНА, полученные по разделу 2, следует рассматривать с помощью лупы с сеткой, имеющей деления, равные 0,1 мм, с увеличением в 10 раз при освещенности приблизительно 3000 лк.

5.3.3 Измерение линейных размеров

Протяженность области почернения следует измерять на каждой **ЩЕЛЕВОЙ РЕНТГЕНОГРАММЕ ФОКУСНОГО ПЯТНА** в направлении, перпендикулярном к длинной стороне щелевого изображения на половине ее длины.

5.3.4 Точность измерения

Указанные допуски включают в себя погрешность метода измерения.

5.3.5 Определение ширины и длины **ФОКУСНОГО ПЯТНА**

Используемое увеличение E следует определять с погрешностью не более $\pm 3\%$. Значение каждого линейного размера, измеренного по 5.3.3, должно быть разделено на значение используемого увеличения E .

5.4 Оценка и формулировка соответствия

5.4.1 Оценка соответствия

5.4.1.1 Значения ширины и длины **ФОКУСНОГО ПЯТНА** в миллиметрах, определенные по 5.3.5, не должны выходить за допустимые пределы, указанные в таблице 5 для соответствующего **НОМИНАЛЬНОГО РАЗМЕРА ФОКУСНОГО ПЯТНА**.

5.4.1.2 Значения ширины и длины **ФОКУСНОГО ПЯТНА** (в миллиметрах) с нормированными различными свойствами по ширине и длине, определенные по 5.3.5, не должны выходить за пределы допустимых значений, указанных в таблице 5 для ширины, и соответствующего **НОМИНАЛЬНОГО РАЗМЕРА ФОКУСНОГО ПЯТНА** по 5.2.1.2.

5.4.2 При формулировке соответствия настоящему стандарту одного или нескольких **НОМИНАЛЬНЫХ РАЗМЕРОВ ФОКУСНОГО ПЯТНА** приводят только числовое значение (далее — число) без единиц физических величин, например:

- номинальный размер фокусного пятна 0,6 определен по щелевым рентгенограммам согласно ГОСТ Р МЭК 60336—99, — или пару (или несколько пар) чисел без единиц физических величин (см. 5.2.1.2), например:

- номинальные размеры фокусного пятна $1,0 \times 0,6/1,8 \times 1,2$ по щелевым рентгенограммам согласно ГОСТ Р МЭК 60336—99, — с указанием, при необходимости, **ПАРАМЕТРОВ НАГРУЗКИ** (2.4.2.2), **специальных мер** (2.4.2.3), описанием продольной оси **РЕНТГЕНОВСКОГО ИЗЛУЧАТЕЛЯ** (2.3.3.4).

5.4.3 Маркировка соответствия

Если соответствие одного или нескольких установленных **НОМИНАЛЬНЫХ РАЗМЕРОВ ФОКУСНОГО ПЯТНА** требованиям настоящего стандарта должно быть маркировано на **РЕНТГЕНОВСКИХ ИЗЛУЧАТЕЛЯХ** или указано в сокращенной форме, это должно быть сделано с использованием графических символов по ГОСТ 28312, например следующим образом:



5325-a

0,6 ГОСТ Р
МЭК 60336—99

5326-a

 $1,0 \times 0,6$ ГОСТ Р
МЭК 60336—99

5327-a

 $1,8 \times 1,2$ ГОСТ Р
МЭК 60336—99

6 ФУНКЦИЯ ПЕРЕДАЧИ МОДУЛЯЦИИ

6.1 Область распространения

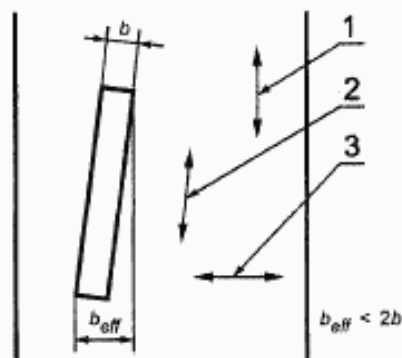
В настоящем разделе установлен способ определения одномерной ФУНКЦИИ ПЕРЕДАЧИ МОДУЛЯЦИИ, обусловленной геометрией ФОКУСНОГО ПЯТНА РЕНТГЕНОВСКОГО ИЗЛУЧАТЕЛЯ, на основе пары ЩЕЛЕВЫХ РЕНТГЕНОГРАММ ФОКУСНОГО ПЯТНА.

В раздел включены критерии соответствия настоящему стандарту ФУНКЦИИ ПЕРЕДАЧИ МОДУЛЯЦИИ и формулировка этого соответствия.

6.2 Нормированные ФУНКЦИИ ПЕРЕДАЧИ МОДУЛЯЦИИ

Для РЕНТГЕНОВСКОГО ИЗЛУЧАТЕЛЯ каждого типа должна быть нормирована пара одномерных ФУНКЦИЙ ПЕРЕДАЧИ МОДУЛЯЦИИ, определяемых геометрией каждого ФОКУСНОГО ПЯТНА.

Соответствие настоящему стандарту ФУНКЦИЙ ПЕРЕДАЧИ МОДУЛЯЦИИ, определенных для каждого РЕНТГЕНОВСКОГО ИЗЛУЧАТЕЛЯ, следует оценивать по 6.7.1.



1 — направление проекции щели диафрагмы на рентгенограмму; 2 — направление щели микроденситометра; 3 — направление сканирования

Рисунок 9 — Ориентирование щели микроденситометра

6.3 Измерительная аппаратура и подготовка к измерению

ЩЕЛЕВЫЕ РЕНТГЕНОГРАММЫ ФОКУСНОГО ПЯТНА следует сканировать с помощью микроденситометра. Ширина щели b в микроденситометре не должна превышать ширину щелевой диафрагмы, используемой для получения рентгенограмм.

Длина щели микроденситометра должна быть ограничена таким образом, чтобы она могла быть ориентирована по отношению к направлению проекции щели диафрагмы на рентгенограмму так, чтобы эффективная ширина b_{eff} щели микроденситометра, перпендикулярная к направлению проекции щели диафрагмы, была меньше удвоенной ширины b щели микроденситометра, как показано на рисунке 9.

Направление сканирования должно быть ориентировано перпендикулярно к направлению щели диафрагмы с отклонениями $\pm 1^\circ$.

6.4 Измерение

6.4.1 Измерение распределения плотности почернения

Плотность почернения каждой ЩЕЛЕВОЙ РЕНТГЕНОГРАММЫ ФОКУСНОГО ПЯТНА, полученной согласно требованиям раздела 2, следует сканировать в направлении, перпендикулярном к направлению длинной стороны на половине ее длины.

Полная область сканирования должна быть по меньшей мере в четыре раза больше области основного лепестка, показанного на рисунке 10.

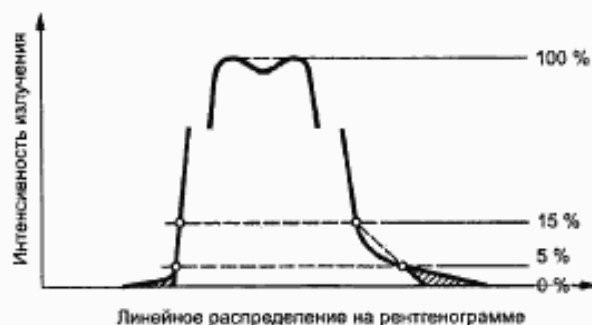


Рисунок 10 — Ограничение входных данных

Результаты измерения должны быть представлены в виде кривой, показывающей распределение плотности по ширине РЕНТГЕНОГРАММЫ.

Сетка точек измерения должна быть выбрана настолько мелкой, чтобы дальнейшее уменьшение шага не вызвало существенного изменения кривой плотности почернения.

6.4.2 Применяемые поправки

Превышения плотности почернения над подложкой и вуалью должны быть преобразованы и представлены в виде кривой, показывающей линейное распределение интенсивности излучения по ширине РЕНТГЕНОГРАММЫ с помощью денситометрической кривой, показывающей соотношение между интенсивностью излучения и плотностью почернения.

Для получения денситометрической кривой используют идентичную РЕНТГЕНОГРАФИЧЕСКУЮ ПЛЕНКУ, обрабатываемую при тех же условиях, что и пленку, используемую для ЩЕЛЕВОЙ РЕНТГЕНОГРАММЫ ФОКУСНОГО ПЯТНА.

Чтобы ограничить входные данные для подсчета ФУНКЦИЙ ПЕРЕДАЧИ МОДУЛЯЦИИ, стороны кривой линейного распределения интенсивности излучения следует уменьшить с помощью линейной экстраполяции по значениям 15 % и 5 % максимальной интенсивности, как показано на рисунке 10.

6.5 Расчет ФУНКЦИИ ПЕРЕДАЧИ МОДУЛЯЦИИ

6.5.1 Расчет для теоретического увеличения, стремящегося к бесконечности

Одномерная ФУНКЦИЯ ПЕРЕДАЧИ МОДУЛЯЦИИ для заданной геометрии фокусного пятна должна быть рассчитана с помощью преобразования Фурье.

Входными значениями для выполнения преобразования Фурье должны быть значения линейного распределения интенсивности излучения на ЩЕЛЕВОЙ РЕНТГЕНОГРАММЕ ФОКУСНОГО ПЯТНА (абсциссы на рисунке 10, деленные на увеличение, используемое согласно 5.3.5 для получения ЩЕЛЕВОЙ РЕНТГЕНОГРАММЫ ФОКУСНОГО ПЯТНА) и соответствующие значения интенсивности излучения (ординаты на рисунке 10).

Сетка ординат вдоль оси абсцисс должна быть такой мелкой, чтобы хорошо были переданы протяженность и структура линейного распределения интенсивности излучения по ФОКУСНОМУ ПЯТНУ, а дальнейшее уменьшение шага сетки значительно не изменяло рассчитанную ФУНКЦИЮ ПЕРЕДАЧИ МОДУЛЯЦИИ.

6.5.2 Расчет для стандартного увеличения

Значения пространственной частоты, полученные по 6.5.1, должны быть пересчитаны по формуле

$$f_s = f_i M_s / (M_s - 1),$$

где f_s — пространственная частота для стандартного увеличения, указанного в таблице 6;
 f_i — пространственная частота, полученная по 6.5.1;
 M_s — стандартное увеличение.

Т а б л и ц а 6 — Стандартное увеличение для ФУНКЦИЙ ПЕРЕДАЧИ МОДУЛЯЦИИ

НОМИНАЛЬНЫЙ РАЗМЕР ФОКУСНОГО ПЯТНА f	Стандартное увеличение M_s
$f \leq 0,6$	2
$0,6 \leq f$	1,3

6.5.3 Расчет для конечного увеличения

Для применения ФУНКЦИИ ПЕРЕДАЧИ МОДУЛЯЦИИ в практических условиях рентгенографии значения, полученные по 6.5.2, или значения, приведенные в 6.6, преобразуют по формуле

$$f_p = f_s \times \{(M_s - 1) / M_s\} \times \{M_p / (M_p - 1)\},$$

где f_p — пространственная частота для необходимого увеличения;
 f_s — пространственная частота для стандартного увеличения;
 M_s — стандартное увеличение;
 M_p — необходимое увеличение.

6.6 Представление ФУНКЦИИ ПЕРЕДАЧИ МОДУЛЯЦИИ

ФУНКЦИЯ ПЕРЕДАЧИ МОДУЛЯЦИИ должна быть представлена в виде кривой, показывающей амплитуду преобразования Фурье для стандартного увеличения, данного в таблице 6, как функцию пространственной частоты в парах линий на миллиметр на линейной шкале для обеих осей координат, так что для нулевой пространственной частоты амплитуда преобразования Фурье равняется 100 %.

ФУНКЦИЮ ПЕРЕДАЧИ МОДУЛЯЦИИ определяют как минимум до пространственной частоты, при которой амплитуда преобразования Фурье падает до 10 %, но не далее пространственной частоты, при которой амплитуда достигает первого минимума.

Примечание — Как правило, ФУНКЦИЯ ПЕРЕДАЧИ МОДУЛЯЦИИ за пределами первого минимума не имеет большого практического значения.

Пара одномерных ФУНКЦИЙ ПЕРЕДАЧИ МОДУЛЯЦИИ, определяемых геометрией одного ФОКУСНОГО ПЯТНА по ширине и длине, должна быть представлена на одной диаграмме вместе с НОМИНАЛЬНЫМ РАЗМЕРОМ ФОКУСНОГО ПЯТНА по 5.4.2 и стандартным увеличением по таблице 6.

6.7 Оценка и формулировка соответствия

6.7.1 Оценка соответствия ФУНКЦИИ ПЕРЕДАЧИ МОДУЛЯЦИИ

Каждая одномерная ФУНКЦИЯ ПЕРЕДАЧИ МОДУЛЯЦИИ, определяемая геометрией данного ФОКУСНОГО ПЯТНА, при любой пространственной частоте должна совпадать (или быть выше) с нормированной ФУНКЦИЕЙ ПЕРЕДАЧИ МОДУЛЯЦИИ РЕНТГЕНОВСКОГО ИЗЛУЧАТЕЛЯ по 6.2.

6.7.2 Формулировка соответствия

Соответствие пары ФУНКЦИЙ ПЕРЕДАЧИ МОДУЛЯЦИИ требованиям настоящего стандарта формулируют следующим образом:

Функция передачи модуляции для номинального размера фокусного пятна 0,6 и увеличения 1,3 согласно ГОСТ Р МЭК 60336—99.

При необходимости указывают ПАРАМЕТРЫ НАГРУЗКИ (2.4.2.2), специальные меры (2.4.2.3), приводят описание продольной оси РЕНТГЕНОВСКОГО ИЗЛУЧАТЕЛЯ (2.3.3.4).

7 ПРЕДЕЛ РАЗРЕШЕНИЯ ЗВЕЗДООБРАЗНОЙ МИРЫ

7.1 Область распространения

В этом разделе установлен ПРЕДЕЛ РАЗРЕШЕНИЯ ЗВЕЗДООБРАЗНОЙ МИРЫ.

Приведенная в разделе методика позволяет обнаружить изменения характеристик данного ФОКУСНОГО ПЯТНА в зависимости от изменения условий НАГРУЗКИ РЕНТГЕНОВСКОЙ ТРУБКИ (раздел 8) или в процессе эксплуатации.

Методика, приведенная в 7.3 и 7.4, не дает точных результатов, если ФУНКЦИЯ ПЕРЕДАЧИ МОДУЛЯЦИИ не содержит явно выраженного минимума, как, например, в случаях, когда интенсивность излучения имеет приблизительно гауссовское распределение по ФОКУСНОМУ ПЯТНУ.

7.2 Заданный ПРЕДЕЛ РАЗРЕШЕНИЯ ЗВЕЗДООБРАЗНОЙ МИРЫ

Если для ФОКУСНОГО ПЯТНА РЕНТГЕНОВСКОГО ИЗЛУЧАТЕЛЯ данного типа устанавливают ПРЕДЕЛ РАЗРЕШЕНИЯ ЗВЕЗДООБРАЗНОЙ МИРЫ при стандартном увеличении, указанном в таблице 7, соответствие настоящему стандарту ПРЕДЕЛА РАЗРЕШЕНИЯ ЗВЕЗДООБРАЗНОЙ МИРЫ для данного РЕНТГЕНОВСКОГО ИЗЛУЧАТЕЛЯ должно быть установлено по 7.5.1.

Таблица 7 — Стандартное увеличение для ПРЕДЕЛА РАЗРЕШЕНИЯ ЗВЕЗДООБРАЗНОЙ МИРЫ

НОМИНАЛЬНЫЙ РАЗМЕР ФОКУСНОГО ПЯТНА f	Стандартное увеличение M_s
$f \leq 0,6$	2
$0,6 \leq f$	1,3

7.3 Измерение

На ЗВЕЗДООБРАЗНЫХ РЕНТГЕНОГРАММАХ ФОКУСНОГО ПЯТНА, полученных по разделу 4, следует измерять размеры Z_W и Z_L наиболее удаленной от центра зоны дисторсии по двум направлениям оценки (см. 2.3.3.2, 2.3.3.3 и рисунок 11).

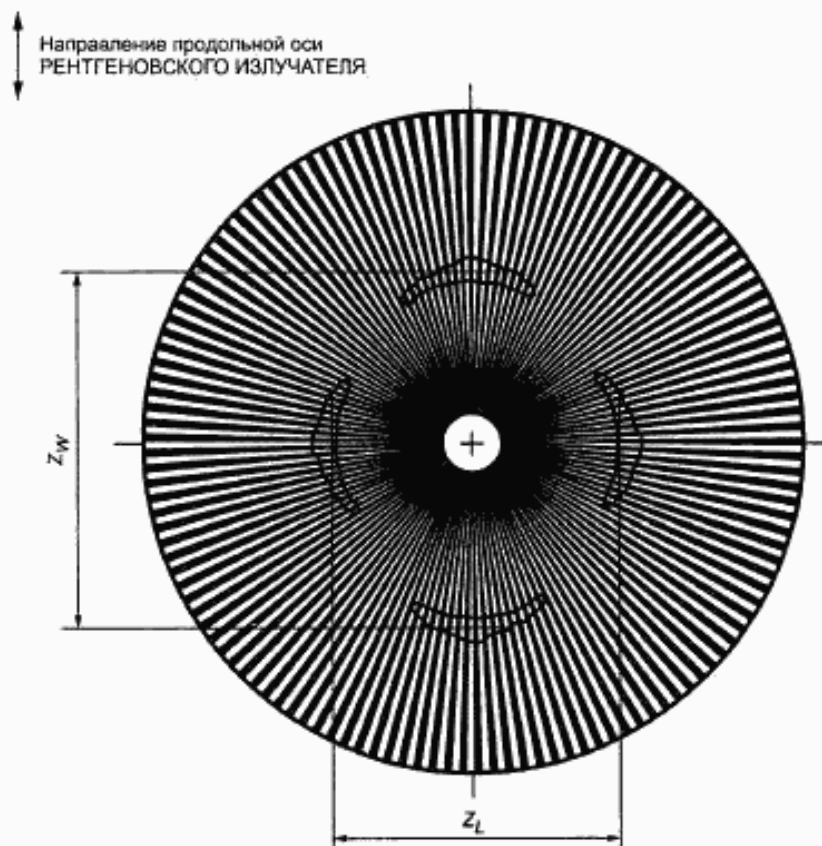


Рисунок 11 — Изображение испытательной миры

7.4 Определение ПРЕДЕЛА РАЗРЕШЕНИЯ ЗВЕЗДООБРАЗНОЙ МИРЫ

7.4.1 Определение увеличения

Увеличение M , используемое для получения ЗВЕЗДООБРАЗНОЙ РЕНТГЕНОГРАММЫ ФОКУСНОГО ПЯТНА, следует определять с погрешностью не более $\pm 3\%$.

7.4.2 ПРЕДЕЛ РАЗРЕШЕНИЯ ЗВЕЗДООБРАЗНОЙ МИРЫ для стандартного увеличения
ПРЕДЕЛЫ РАЗРЕШЕНИЯ ЗВЕЗДООБРАЗНОЙ МИРЫ R_{W_s} и R_{L_s} для стандартного увеличения, указанного в таблице 7, следует рассчитывать по формулам:

$$R_{W_s} = \{(M-1)/Z_W \theta\} \times \{M_s/(M_s-1)\};$$

$$R_{L_s} = \{(M-1)/Z_L \theta\} \times \{M_s/(M_s-1)\},$$

где R_{W_s} и R_{L_s} — значения ПРЕДЕЛОВ РАЗРЕШЕНИЯ ЗВЕЗДООБРАЗНОЙ МИРЫ по двум направлениям оценки, пара линий на миллиметр;

M — увеличение по 7.4.1;

M_s — стандартное увеличение;

Z_W — диаметр наиболее удаленной от центра зоны дисторсии в направлении, параллельном продольной оси РЕНТГЕНОВСКОГО ИЗЛУЧАТЕЛЯ, мм;

Z_L — диаметр наиболее удаленной от центра зоны дисторсии в направлении, перпендикулярном к продольной оси РЕНТГЕНОВСКОГО ИЗЛУЧАТЕЛЯ, мм;

θ — угол при вершине поглощающих клиньев, рад.

7.4.3 ПРЕДЕЛ РАЗРЕШЕНИЯ ЗВЕЗДООБРАЗНОЙ МИРЫ для конечного увеличения

Для применения ПРЕДЕЛА РАЗРЕШЕНИЯ ЗВЕЗДООБРАЗНОЙ МИРЫ в условиях практической рентгенографии значения R_{W_2} и R_{L_2} , полученные в соответствии с 7.4.2, или значения по 7.2 могут быть преобразованы по формулам:

$$R_{W_p} = R_{W_2} \{(M_s - 1) / M_s\} \times \{M_p / (M_p - 1)\};$$

$$R_{L_p} = R_{L_2} \{(M_s - 1) / M_s\} \times \{M_p / (M_p - 1)\},$$

где R_{W_p} и R_{L_p} — значения ПРЕДЕЛОВ РАЗРЕШЕНИЯ ЗВЕЗДООБРАЗНОЙ МИРЫ для необходимого увеличения;

R_{W_2} и R_{L_2} — значения ПРЕДЕЛОВ РАЗРЕШЕНИЯ ЗВЕЗДООБРАЗНОЙ МИРЫ, полученные по 7.4.2 или установленные по 7.2;

M_s — стандартное увеличение;

M_p — необходимое увеличение.

7.4.4 Представление ПРЕДЕЛА РАЗРЕШЕНИЯ ЗВЕЗДООБРАЗНОЙ МИРЫ

ПРЕДЕЛ РАЗРЕШЕНИЯ ЗВЕЗДООБРАЗНОЙ МИРЫ следует указывать для стандартного увеличения, приведенного в таблице 7.

7.5 Оценка и формулировка соответствия**7.5.1 Оценка соответствия**

Если для **ФОКУСНОГО ПЯТНА РЕНТГЕНОВСКОГО ИЗЛУЧАТЕЛЯ** нормирован ПРЕДЕЛ РАЗРЕШЕНИЯ ЗВЕЗДООБРАЗНОЙ МИРЫ, каждое значение, определенное по 7.4.2, должно быть равно нормированному значению или быть выше его.

7.5.2 Формулировка соответствия

Соответствие заданного ПРЕДЕЛА РАЗРЕШЕНИЯ ЗВЕЗДООБРАЗНОЙ МИРЫ требованиям настоящего стандарта формулируют следующим образом:

Предел разрешения звездообразной миры . . . ¹⁾, пара линий на миллиметр, при стандартном увеличении . . . ²⁾, согласно ГОСТ Р МЭК 60336—99.

8 СТЕПЕНЬ РАЗМЫВАНИЯ ИЗОБРАЖЕНИЯ**8.1 Область распространения**

В разделе установлен процесс определения СТЕПЕНИ РАЗМЫВАНИЯ ИЗОБРАЖЕНИЯ **ФОКУСНОГО ПЯТНА**, показывающей зависимость ПРЕДЕЛА РАЗРЕШЕНИЯ ЗВЕЗДООБРАЗНОЙ МИРЫ от **НАГРУЗКИ РЕНТГЕНОВСКОЙ ТРУБКИ**.

8.2 Нормирующая СТЕПЕНЬ РАЗМЫВАНИЯ ИЗОБРАЖЕНИЯ

При СТЕПЕНИ РАЗМЫВАНИЯ ИЗОБРАЖЕНИЯ **ФОКУСНОГО ПЯТНА**, нормированной для конкретного типа **РЕНТГЕНОВСКОГО ИЗЛУЧАТЕЛЯ**, соответствие СТЕПЕНИ РАЗМЫВАНИЯ ИЗОБРАЖЕНИЯ требованиям настоящего стандарта для данного **РЕНТГЕНОВСКОГО ИЗЛУЧАТЕЛЯ** следует оценивать по 8.4.1 на основании значений, установленных по 8.3.

8.3 Определение СТЕПЕНИ РАЗМЫВАНИЯ ИЗОБРАЖЕНИЯ

СТЕПЕНЬ РАЗМЫВАНИЯ ИЗОБРАЖЕНИЯ следует определять с помощью пар ПРЕДЕЛОВ РАЗРЕШЕНИЯ ЗВЕЗДООБРАЗНОЙ МИРЫ, установленных по разделу 7, но на основе ЗВЕЗДООБРАЗНЫХ РЕНТГЕНОГРАММ **ФОКУСНОГО ПЯТНА**, полученных при постоянных ПАРАМЕТРАХ **НАГРУЗКИ** по таблицам 2 и 8 в одинаковых рабочих условиях.

СТЕПЕНЬ РАЗМЫВАНИЯ ИЗОБРАЖЕНИЯ B рассчитывают по формуле

$$B = R_{50} / R_{100},$$

где R_{50} — ПРЕДЕЛ РАЗРЕШЕНИЯ ЗВЕЗДООБРАЗНОЙ МИРЫ при рабочих условиях по таблице 2;

R_{100} — ПРЕДЕЛ РАЗРЕШЕНИЯ ЗВЕЗДООБРАЗНОЙ МИРЫ при рабочих условиях по таблице 8.

8.4 Оценка и формулировка соответствия**8.4.1 Оценка соответствия**

Если для **ФОКУСНОГО ПЯТНА РЕНТГЕНОВСКОГО ИЗЛУЧАТЕЛЯ** нормирована СТЕ-

¹⁾ Числовое значение.

²⁾ Значение стандартного увеличения по таблице 7.

ПЕНЬ РАЗМЫВАНИЯ ИЗОБРАЖЕНИЯ, каждое значение, определенное по 8.3, должно быть меньше нормированного значения или равно ему.

Таблица 8 — ПАРАМЕТРЫ НАГРУЗКИ для определения СТЕПЕНИ РАЗМЫВАНИЯ ИЗОБРАЖЕНИЯ

НОМИНАЛЬНОЕ АНОДНОЕ НАПРЯЖЕНИЕ U , кВ	Требуемое АНОДНОЕ НАПРЯЖЕНИЕ	Требуемая АНОДНЫЙ ТОК
$U \leq 75$	Номинальное АНОДНОЕ НАПРЯЖЕНИЕ 75 кВ	Наивысшее значение АНОДНОГО ТОКА в соответствии с ПАСПОРТНЫМИ УСЛОВИЯМИ РЕНТГЕНОГРАФИИ для ВРЕМЕНИ НАГРУЗКИ 0,1 с при необходимом АНОДНОМ НАПРЯЖЕНИИ
$75 < U \leq 150$		
$150 < U \leq 200$	50 % номинального АНОДНОГО НАПРЯЖЕНИЯ	

8.4.2 Формулировка соответствия

Соответствие нормированной СТЕПЕНИ РАЗМЫВАНИЯ ИЗОБРАЖЕНИЯ требованиям настоящего стандарта формулируют следующим образом:

Степень размывания изображения . . . ¹⁾ в соответствии с ГОСТ Р МЭК 60336—99.

¹⁾ Числовое значение.

ПРИЛОЖЕНИЕ А
(справочное)

**Поставщики ЩЕЛЕВЫХ КАМЕР, КАМЕР С ТОЧЕЧНЫМ ОТВЕРСТИЕМ
и КАМЕР ЗВЕЗДОБРАЗНОГО ИЗОБРАЖЕНИЯ**

Список поставщиков ЩЕЛЕВЫХ КАМЕР, КАМЕР С ТОЧЕЧНЫМ ОТВЕРСТИЕМ И КАМЕР ЗВЕЗДОБРАЗНОГО ИЗОБРАЖЕНИЯ может быть предоставлен по запросу следующими национальными комитетами МЭК:

Deutsche Elektrotechnische Kommission im DIN und VDE
Deutsches Komitee der IEC
Stresenmannallee 15 D-60596 Frankfurt am Main
Telex: 412871 vdetz d Telephone: +49(69)630 80
Telefax: +49(69)96 31 52 18

Magyar Szabványügyi Hivatal
(Hungarian Office for Standardization)
Ulloi ut 25
H — 1450 Budapest 9
Telex: 225723 norm h
Telephone: +36(1)118 30 11
Telefax: +36(1)118 51 25

Поставщикам ЩЕЛЕВЫХ КАМЕР, КАМЕР С ТОЧЕЧНЫМ ОТВЕРСТИЕМ И КАМЕР ЗВЕЗДОБРАЗНОГО ИЗОБРАЖЕНИЯ предлагается сообщить свои адреса вышеуказанным национальным комитетам.

ПРИЛОЖЕНИЕ В
(справочное)

Центрирование по ОПОРНОЙ ОСИ

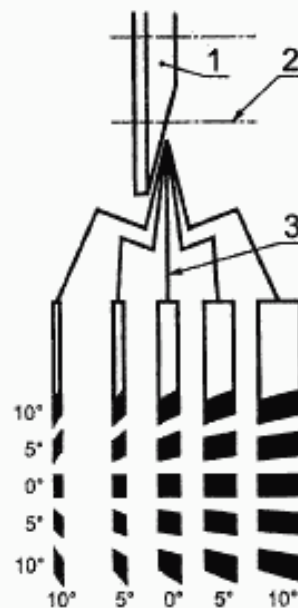
Значения характеристик **ФОКУСНОГО ПЯТНА**, полученные по методикам, указанным в настоящем стандарте, зависят от ряда факторов, влияния которых трудно избежать или это влияние трудно компенсировать, и применения соответствующих методов испытаний и использования дорогостоящей испытательной аппаратуры, которой могут располагать только специально оборудованные испытательные лаборатории.

Одним из таких факторов является геометрическое выравнивание щелевой или точечной диафрагмы по центру **ЭФФЕКТИВНОГО ФОКУСНОГО ПЯТНА**, проектируемого в **ОПОРНОМ НАПРАВЛЕНИИ** на эффективную плоскость щелевой или точечной диафрагмы (см. примечание).

При отсутствии специальных указаний в настоящем стандарте предполагается, что регулировка и выравнивание плоскости и положения **МИШЕНИ** выполнены удовлетворительно, а **ОПОРНАЯ ОСЬ** может быть идентифицирована относительно опорных точек на внешней стороне **РЕНТГЕНОВСКОГО ИЗЛУЧАТЕЛЯ**. Следовательно, щелевую или точечную диафрагму можно отрегулировать должным образом без проверки фактического положения **ФОКУСНОГО ПЯТНА**.

Для **РЕНТГЕНОВСКИХ ТРУБОК** с двойным фокусом на разных **ФОКУСНЫХ ДОРОЖКАХ** такое выравнивание относится к среднему положению между двумя **ЭФФЕКТИВНЫМИ ФОКУСНЫМИ ПЯТНАМИ**. В этом случае необходимо пользоваться поправочными коэффициентами.

Примечание — В условиях свободного выбора нормированного **ОПОРНОГО НАПРАВЛЕНИЯ** важно учитывать, что форма и размеры **ФОКУСНОГО ПЯТНА** по **ПОЛЮ ИЗЛУЧЕНИЯ** в значительной мере зависят от направления проекции **ФОКУСНОГО ПЯТНА** на **ОПОРНУЮ ПЛОСКОСТЬ** (рисунок В.1). Таким образом, при определении характеристик **ФОКУСНОГО ПЯТНА** точное измерение по **ОПОРНОЙ ОСИ** менее важно по сравнению с принятием во внимание этой зависимости.



0°/0° форма проекции в **ОПОРНОМ НАПРАВЛЕНИИ**
1 — АНОД; 2 — **ОПОРНАЯ ПЛОСКОСТЬ**; 3 — **ОПОРНАЯ ОСЬ**

Рисунок В.1 — Проекция **ДЕЙСТВИТЕЛЬНОГО ФОКУСНОГО ПЯТНА**
на **ОПОРНУЮ ПЛОСКОСТЬ**

ПРИЛОЖЕНИЕ С
(справочное)

Указатель терминов

В настоящем приложении для каждого термина указаны соответствующий номер пункта раздела «Определения» настоящего стандарта или обозначение этого термина по МЭК 60788 (MP-...). Знаками «+» и «с» отмечены производный термин без определения и сокращенный термин соответственно.

АНОД	MP-22-06
АНОДНОЕ НАПРЯЖЕНИЕ	MP-36-02
АНОДНЫЙ ТОК	MP-36-07
БЕЗЭКРАННАЯ ПЛЕНКА	MP-32-35
ВРЕМЯ НАГРУЗКИ	MP-36-10
ВРЕМЯ ОБЛУЧЕНИЯ	MP-36-11
ДЕЙСТВИТЕЛЬНОЕ ФОКУСНОЕ ПЯТНО	MP-20-12
ЗВЕЗДОБРАЗНАЯ РЕНТГЕНОГРАММА ФОКУСНОГО ПЯТНА	MP-72-03
КАМЕРА ЗВЕЗДОБРАЗНОГО ИЗОБРАЖЕНИЯ	MP-71-03
КАМЕРА С ТОЧЕЧНЫМ ОТВЕРСТИЕМ	MP-71-02
КОЖУХ РЕНТГЕНОВСКОЙ ТРУБКИ	MP-22-02
МИШЕНЬ	MP-20-08
НАГРУЗКА РЕНТГЕНОВСКОЙ ТРУБКИ	MP-36-21
НОМИНАЛЬНАЯ ВХОДНАЯ МОЩНОСТЬ АНОДА	MP-36-23
НОМИНАЛЬНОЕ АНОДНОЕ НАПРЯЖЕНИЕ	MP-36-03
НОМИНАЛЬНОЕ ЗНАЧЕНИЕ (РАЗМЕР) ФОКУСНОГО ПЯТНА	MP-20-14
НОРМАЛЬНОЕ ИСПОЛЬЗОВАНИЕ (НОРМАЛЬНАЯ ЭКСПЛУАТАЦИЯ)	MP-82-04
НОРМИРУЕМЫЙ	MP-74-02
ОПОРНАЯ ОСЬ	MP-37-03
ОПОРНАЯ ПЛОСКОСТЬ	MP-37-04
ОПОРНОЕ НАПРАВЛЕНИЕ	MP-37-02
ПАРАМЕТР НАГРУЗКИ	MP-36-01
ПАСПОРТНЫЕ УСЛОВИЯ РЕНТГЕНОГРАФИИ	MP-36-36
ПРЕДЕЛ РАЗРЕШЕНИЯ ЗВЕЗДОБРАЗНОЙ МИРЫ	1.3.2
ПРОНИКНОВЕНИЕ	MP-12-10
РЕКОНСТРУКТИВНАЯ ТОМОГРАФИЯ	MP-41-19
РЕНТГЕНОГРАФИЧЕСКАЯ ПЛЕНКА	MP-32-32
РЕНТГЕНОВСКАЯ ТРУБКА	MP-22-03
РЕНТГЕНОВСКАЯ ТРУБКА С ВРАЩАЮЩИМСЯ АНОДОМ	MP-22-03+
РЕНТГЕНОВСКИЙ ИЗЛУЧАТЕЛЬ	MP-22-01
РЕНТГЕНОГРАММА	MP-32-02
СКОРОСТЬ ВРАЩЕНИЯ АНОДА	MP-36-35
СТЕПЕНЬ РАЗМЫВАНИЯ ИЗОБРАЖЕНИЯ	MP-20-15
ТОЧЕЧНАЯ РЕНТГЕНОГРАММА ФОКУСНОГО ПЯТНА	MP-72-02
УГОЛ НАКЛОНА ЗЕРКАЛА К ОСИ АНОДА	MP-22-07
УСИЛИВАЮЩИЙ ЭКРАН	MP-32-38
УСТАНОВЛЕННЫЙ	MP-74-01
ФУНКЦИЯ ПЕРЕДАЧИ МОДУЛЯЦИИ	MP-73-05
ФОКУСНАЯ ДОРОЖКА	MP-22-08
ФОКУСНОЕ ПЯТНО	MP-20-13c
ЩЕЛЕВАЯ РЕНТГЕНОГРАММА ФОКУСНОГО ПЯТНА	MP-72-01
ЩЕЛЕВАЯ КАМЕРА	MP-71-01
СОПРОВОДИТЕЛЬНЫЕ (ЭКСПЛУАТАЦИОННЫЕ) ДОКУМЕНТЫ	MP-82-01
ЭФФЕКТИВНОЕ ФОКУСНОЕ ПЯТНО	MP-20-13

УДК 621.386.2:006.354

ОКС 11.040.50

Е84

ОКП 94 4220

Ключевые слова: медицинские рентгенодиагностические излучатели, фокусные пятна, характеристики, рентгенограмма, методы измерения

Редактор *Л.В. Афанасенко*
Технический редактор *Н.С. Гришанова*
Корректор *В.И. Какуркина*
Компьютерная верстка *Е.Н. Мартымяновой*

Изд. лиц. № 02354 от 14.07.2000. Сдано в набор 31.07.2000. Подписано в печать 23.10.2000. Усл. печ. л. 3,26.
Уч.-изд. л. 2,45. Тираж 196 экз. С 6068. Зак. 925.

ИПК Издательство стандартов, 107076, Москва, Колодезный пер., 14.
Набрано в Издательстве на ПЭВМ
Филиал ИПК Издательство стандартов — тип. "Московский печатник", 103062, Москва, Лялин пер., 6.
Плр № 080102