

**СВЕТИЛЬНИКИ**

**Часть 2**

**ЧАСТНЫЕ ТРЕБОВАНИЯ**

**Раздел 18**

**СВЕТИЛЬНИКИ ДЛЯ ПЛАВАТЕЛЬНЫХ  
БАССЕЙНОВ И АНАЛОГИЧНОГО  
ПРИМЕНЕНИЯ**

Издание официальное

БЗ 2—98/188

ГОССТАНДАРТ РОССИИ  
Москва

Предисловие

1 РАЗРАБОТАН И ВНЕСЕН Всероссийским научно-исследовательским, проектно-конструкторским светотехническим институтом им. С.И. Вавилова (ООО «ВНИСИ»)

2 ПРИНЯТ И ВВЕДЕН В ДЕЙСТВИЕ Постановлением Госстандарта России от 19 марта 1998 г. № 60

3 Настоящий стандарт представляет собой полный аутентичный текст международного стандарта МЭК 60598-2-18 (1993) «Светильники. Часть 2. Частные требования. Раздел 18. Светильники для плавательных бассейнов и аналогичного применения»

4 ВВЕДЕН ВПЕРВЫЕ

© ИПК Издательство стандартов, 1998

Настоящий стандарт не может быть полностью или частично воспроизведен, тиражирован и распространен в качестве официального издания без разрешения Госстандарта России

II

## Светильники

Часть 2  
Частные требованияРаздел 18  
СВЕТИЛЬНИКИ ДЛЯ ПЛАВАТЕЛЬНЫХ БАССЕЙНОВ И АНАЛОГИЧНОГО ПРИМЕНЕНИЯ

Luminaires. Part 2. Particular requirements. Section 18. Luminaires for swimming pools and similar applications

Дата введения 1999—01—01

**18.1 ОБЛАСТЬ ПРИМЕНЕНИЯ**

Настоящий стандарт устанавливает специальные требования к стационарным светильникам с лампами накаливания, предназначенным для использования в воде и/или непосредственной близости от нее, например в плавательных бассейнах, фонтанах, гребных и садовых водоемах.

**Примечание** — Правила устройства электроустановок для плавательных бассейнов установлены в МЭК 364-7-702.

Стандарт не распространяется на светильники, не находящиеся в контакте с водой (например установленные за стеклянным иллюминатором, который отделен от светильника), ручные и переносные светильники.

Стандарт следует применять совместно с соответствующими разделами МЭК 598-1, на которые имеются ссылки.

**18.1.1 Нормативные ссылки**

В настоящем стандарте использованы ссылки на следующие стандарты:

МЭК 245-1 (1985)\* Кабели с резиновой изоляцией на номинальное напряжение до 450/750 В включительно. Общие требования

МЭК 364-7-702 (1983) Электрические установки зданий. Часть 7. Требования к монтажу и размещению. Раздел 702. Плавательные бассейны

МЭК 598-1 (1992)\* Светильники. Часть 1. Общие требования и методы испытаний

МЭК 742 (1983)\* Трансформаторы разделительные и безопасные разделительные трансформаторы. Технические требования

**18.2 ОБЩИЕ ТРЕБОВАНИЯ К ИСПЫТАНИЯМ**

Применяют положения раздела 0 МЭК 598-1. Испытания, приведенные в соответствующем разделе МЭК 598-1, проводят в последовательности, указанной в настоящем стандарте.

**18.3 ОПРЕДЕЛЕНИЯ**

В настоящем стандарте применяют определения, приведенные в разделе 1 МЭК 598-1.

---

\* См. приложение А.

## 18.4 КЛАССИФИКАЦИЯ

Светильники должны классифицироваться в соответствии с положениями раздела 2 МЭК 598-1 совместно с требованиями 18.4.1—18.4.3 настоящего стандарта.

18.4.1 По способу защиты от поражения электрическим током светильники должны быть класса III и иметь внешние и внутренние цепи, которые работают при напряжении не более 12 В.

18.4.2 По степени защиты от попадания пыли и влаги светильники следует классифицировать следующим образом.

18.4.2.1 Части светильника, которые находятся в контакте с водой водоемов, фонтанов и т. д., должны быть классифицированы как водонепроницаемые под давлением (IPX8).

18.4.2.2 Части светильника, не соприкасающиеся с водой, должны быть классифицированы как пыле- и брызгозащищенные (IP54).

18.4.3 Светильники в зависимости от способа установки лампы, замены лампы и способа присоединения к источникам питания следует классифицировать следующим образом.

18.4.3.1 Категория А. Светильники, присоединение к источнику питания, замена ламп которых происходит со стороны, не соприкасающейся с водой.


18.4.3.2 Категория В. Светильники, замена ламп которых происходит со стороны, соприкасающейся с водой, но тогда, когда вода частично или полностью удалена.

18.4.3.3 Категория С. Светильники, которые полностью вынимают из воды для замены ламп.

## 18.5 МАРКИРОВКА

Применяют положения раздела 3 МЭК 598-1 совместно с требованиями 18.5.1—18.5.4 настоящего стандарта.

18.5.1 Светильники, предназначенные для использования только в воде, следует маркировать: «Использовать, только погрузив в воду».

18.5.2 Светильники, предназначенные для использования с безопасным разделительным трансформатором, следует маркировать в соответствии с МЭК 742 символом  «Для работы только с безопасным разделительным трансформатором».

Выходную мощность трансформатора (в вольт-амперах) указывают на светильнике или в инструкции по эксплуатации, прилагаемой к светильнику.

18.5.3 Светильники должны быть снабжены инструкцией по эксплуатации. Эти инструкции должны содержать всю необходимую информацию по монтажу, подключению к источнику питания, работе и обслуживанию светильника.

18.5.4 В инструкции к светильнику изготовитель должен дать указания по его монтажу, уделяя особое внимание защите от коррозии, например исключая контакт алюминия и его сплавов с бетоном или аналогичными материалами, или не допускать электрохимического воздействия разнородных металлов.

В прилагаемой информации по правильной установке светильников изготовитель должен учитывать требования МЭК 364-7-702.

## 18.6 КОНСТРУКЦИЯ

Применяют положения раздела 4 МЭК 598-1 совместно с требованиями 18.6.1 и 18.6.2 настоящего стандарта.

18.6.1 Светильники испытывают на механическую прочность следующим образом.

Детали светильника, включая защитные стекла, которые находятся в контакте с водой при нормальном использовании, должны быть подвергнуты испытанию ударом с энергией 0,7 Н·м по направлению давления воды. Испытание проводят на открытом воздухе. После этого испытания образец не должен иметь видимых значительных повреждений (см. 4.13 МЭК 598-1).

18.6.2 Светильники испытывают на коррозионную устойчивость следующим образом.

Детали светильника, которые находятся в контакте с водой при нормальном использовании, должны быть погружены в искусственную морскую воду температурой  $(25 \pm 2) ^\circ\text{C}$  в течение 14 сут. После этой обработки на поверхности деталей не должно быть видимых следов коррозии или шероховатостей. Следы коррозии, устраняемые протиркой, не принимают во внимание.

Состав искусственной морской воды следующий:

- раствор А — 28,0 г NaCl; 5,0 г MgCl<sub>2</sub>·6H<sub>2</sub>O; 2,4 CaCl<sub>2</sub>·H<sub>2</sub>O растворить в 885 мл дистиллированной воды;

- раствор В — 7,0 г MgCO<sub>3</sub>·7H<sub>2</sub>O; 0,2 г NaHCO<sub>3</sub> растворить в 100 мл дистиллированной воды.

Раствор В медленно добавляют в раствор А и хорошо перемешивают. Смесь отстаивают в течение 24 ч и затем фильтруют. Окончательное значение жесткости (рН) смеси должно быть между 7 и 8 при дополнительном добавлении бикарбоната натрия (NaHCO<sub>3</sub>). Во время стабилизации значения рН пузырьки воздуха легко проходят через смесь.

Материалы испытательного устройства должны быть такими, чтобы они не могли повлиять на результаты испытаний.

### 18.7 ПУТИ УТЕЧКИ И ВОЗДУШНЫЕ ЗАЗОРЫ

Применяют положения раздела 11 МЭК 598-1.

### 18.8 ЗАЗЕМЛЕНИЕ

Положения раздела 7 МЭК 598-1 не применяют.

### 18.9 КОНТАКТНЫЕ ЗАЖИМЫ

Применяют положения разделов 14 и 15 МЭК 598-1 совместно с требованиями 18.9.1 настоящего стандарта.

18.9.1 Контактные зажимы для присоединения к источнику питания должны обеспечивать присоединение проводов с номинальным сечением от 1,5 до 4,0 мм<sup>2</sup> включ.

### 18.10 ВНЕШНИЕ ПРОВОДА И ПРОВОДА ВНУТРЕННЕГО МОНТАЖА

Применяют положения раздела 5 МЭК 598-1 совместно с требованиями 18.10.1—18.10.5 настоящего стандарта.

18.10.1 Соединительные провода (концы) недопустимы.

18.10.2 Выключатели на гибких кабелях и шнурах недопустимы.

18.10.3 Номинальное сечение жил соединительных кабелей или шнуров должно быть не менее 1,5 мм<sup>2</sup>.

18.10.4 Светильники категории В (см. 18.4.3.2) должны иметь несъемный гибкий кабель или шнур, по крайней мере равноценный по своим механическим и электрическим характеристикам типу 245 МЭК 57 по МЭК 245-1.

18.10.5 Для светильников категории С (см. 18.4.3.3) любой несъемный гибкий кабель или шнур должен иметь механические и электрические свойства, по крайней мере равноценные типу 245 МЭК 57 по МЭК 245-1.

### 18.11 ЗАЩИТА ОТ ПОРАЖЕНИЯ ЭЛЕКТРИЧЕСКИМ ТОКОМ

Применяют положения раздела 8 МЭК 598-1.

### 18.12 ИСПЫТАНИЕ НА СТАРЕНИЕ И ТЕПЛОВЫЕ ИСПЫТАНИЯ

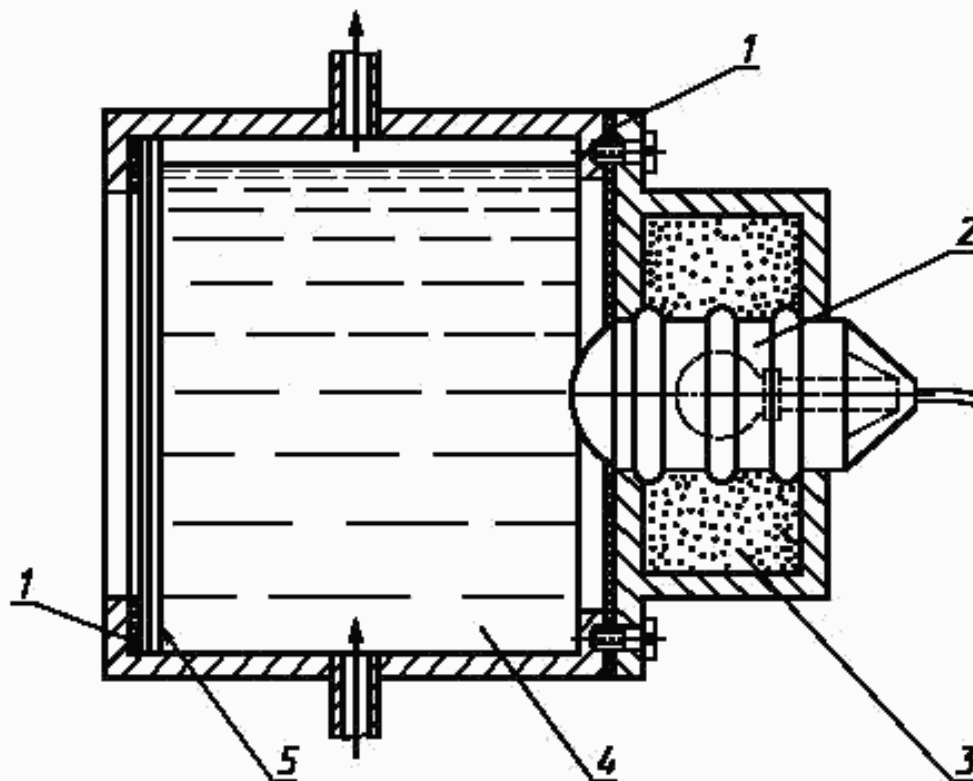
Применяют положения раздела 12 МЭК 598-1 совместно с 18.12.1 настоящего стандарта.

Светильники с классификацией IP, превышающей IP20, должны подвергаться соответствующим испытаниям по 12.4—12.6 МЭК 598-1 после испытаний по 9.2, но до испытаний по 9.3 МЭК 598-1, указанных в 18.13 настоящего стандарта.

18.12.1 При испытаниях на старение и тепловых испытаниях по разделу 12 МЭК 598-1 светильник устанавливают (насколько возможно) как для нормального использования в соответствии с инструкцией, предоставляемой изготовителем. Если положение светильника может изменяться, следует выбрать то положение, которое создает наиболее тяжелый тепловой режим.

Температура воды перед светильником должна поддерживаться на уровне ( $t_a \pm 10$ ) °С. Соответ-

ствующее устройство для испытания светильника, у которого передняя часть находится в контакте с водой, показано на рисунке 1.



1 — уплотнение; 2 — испытуемый образец; 3 — песок с размером частиц около 1 мм; 4 — вода; 5 — стеклянная перегородка

Рисунок 1 — Рекомендуемое устройство для испытания светильников, передняя часть которых соприкасается с водой

### 18.13 ЗАЩИТА ОТ ПОПАДАНИЯ ПЫЛИ И ВЛАГИ

Применяют положения раздела 9 МЭК 598-1 совместно с требованиями 18.13.1 настоящего стандарта. Испытания по 18.13.1 должны предшествовать испытаниям по разделу 9 МЭК 598-1. Для проверки надежности уплотнений и аналогичных устройств светильник следует демонтировать до такой степени, которая необходима для нормального обслуживания, например для замены лампы, а затем опять собрать перед испытаниями по разделу 9 МЭК 598-1.

Для светильников с классификацией IP, превышающей IP20, порядок испытаний, указанный в разделе 9 МЭК 598-1, должен быть таким же, как в 18.12 настоящего стандарта.

18.13.1 Светильник должен подвергаться испытанию на тепловой удар следующим образом.

Светильник работает на открытом воздухе до достижения стабилизации температуры, затем его погружают на 30 с в воду температурой  $(20 \pm 2)$  °C так, чтобы все детали, которые при нормальной работе соприкасаются с водой, были погружены в воду ниже ее поверхности.

Испытания не проводят на светильниках, имеющих маркировку в соответствии с 18.5.1 настоящего стандарта:

### 18.14 СОПРОТИВЛЕНИЕ И ЭЛЕКТРИЧЕСКАЯ ПРОЧНОСТЬ ИЗОЛЯЦИИ

Применяют положения раздела 10 МЭК 598-1.

**18.15 ТЕПЛОСТОЙКОСТЬ, ОГНЕСТОЙКОСТЬ И СОПРОТИВЛЕНИЕ ТОКАМ  
ПОВЕРХНОСТНОГО РАЗРЯДА**

Применяют положения раздела 13 МЭК 598-1.

*ПРИЛОЖЕНИЕ А*  
*(справочное)*

**СООТВЕТСТВИЕ СТАНДАРТОВ МЭК ГОСУДАРСТВЕННЫМ СТАНДАРТАМ**

Обозначение стандартов МЭК	Обозначение государственных стандартов
МЭК 245-1 (1985) МЭК 598-1 (1992) МЭК 742 (1983)	ГОСТ Р МЭК 245-1—95 ГОСТ Р МЭК 598-1—96 ГОСТ 30030—93 (МЭК 742-83)

Ключевые слова: частные требования, требования, методы испытаний

---

Редактор *В.П. Огурцов*  
Технический редактор *В.И. Прусакова*  
Корректор *В.И. Кануркина*  
Компьютерная верстка *Л.А. Круговой*

Изд. лиц. № 021007 от 10.08.95. Сдано в набор 25.03.98. Подписано в печать 15.06.98. Усл. печ. л. 0,93. Уч.-изд. л. 0,60.  
Тираж 275 экз. С/Д 4526. Зак. 251.

---

ИПК Издательство стандартов, 107076, Москва, Колодезный пер., 14.  
Набрано в Издательстве на ПЭВМ  
Филиал ИПК Издательство стандартов — тип. "Московский печатник", Москва, Лялин пер., 6.  
Плр № 080102