
МЕЖГОСУДАРСТВЕННЫЙ СОВЕТ ПО СТАНДАРТИЗАЦИИ, МЕТРОЛОГИИ И СЕРТИФИКАЦИИ
(МГС)

INTERSTATE COUNCIL FOR STANDARDIZATION, METROLOGY AND CERTIFICATION
(ISC)

МЕЖГОСУДАРСТВЕННЫЙ
СТАНДАРТ

ГОСТ
IEC 60598-2-23—
2012

Светильники
Часть 2
Частные требования
Раздел 23
СИСТЕМЫ СВЕТОВЫЕ СВЕРХНИЗКОГО
НАПРЯЖЕНИЯ ДЛЯ ЛАМП НАКАЛИВАНИЯ

(IEC 60598-2-23:1996, IDT)

Издание официальное



Москва
Стандартинформ
2014

Предисловие

Цели, основные принципы и порядок проведения работ по межгосударственной стандартизации установлены ГОСТ 1.0—92 «Межгосударственная система стандартизации. Основные положения» и ГОСТ 1.2—2009 «Межгосударственная система стандартизации. Стандарты межгосударственные, правила и рекомендации по межгосударственной стандартизации. Правила разработки, принятия, применения, обновления и отмены»

Сведения о стандарте

1 ПОДГОТОВЛЕН Федеральным государственным унитарным предприятием «Всероссийский научно-исследовательский институт стандартизации и сертификации в машиностроении» (ВНИИНМАШ)

2 ВНЕСЕН Федеральным агентством по техническому регулированию и метрологии (Росстандарт)

3 ПРИНЯТ Межгосударственным советом по стандартизации, метрологии и сертификации (протокол от 24 мая 2012 г. № 41)

За принятие проголосовали:

| Краткое наименование страны по МК (ИСО 3166) 004—97 | Код страны по МК (ИСО 3166) 004—97 | Сокращенное наименование национального органа по стандартизации |
|---|------------------------------------|---|
| Азербайджан | AZ | Азстандарт |
| Армения | AM | Минэкономики Республики Армения |
| Беларусь | BY | Госстандарт Республики Беларусь |
| Грузия | GE | Грузстандарт |
| Казахстан | KZ | Госстандарт Республики Казахстан |
| Киргизия | KG | Кыргызстандарт |
| Молдова | MD | Молдова-Стандарт |
| Россия | RU | Росстандарт |
| Таджикистан | TJ | Таджикстандарт |
| Туркменистан | TM | Главгосслужба «Туркменстандартлары» |
| Узбекистан | UZ | Узстандарт |
| Украина | UA | Минэкономразвития Украины |

4 Приказом Федерального агентства по техническому регулированию и метрологии от 21 декабря 2012 г. № 1959-ст межгосударственный стандарт ГОСТ IEC 60598-2-23—2012 введен в действие в качестве национального стандарта Российской Федерации с 1 января 2015 г.

5 Настоящий стандарт идентичен международному стандарту IEC 60598-2-23:1996 Luminaires — Part 2: Particular requirements — Section 23: Extra low voltage lighting systems for filament lamps + A1:2000 (Светильники. Часть 2. Частные требования. Раздел 23. Системы световые сверхнизкого напряжения для ламп накаливания).

Перевод с английского языка (en).

Степень соответствия — идентичная (IDT).

Сведения о соответствии межгосударственных стандартов ссылочным международным стандартам приведены в дополнительном приложении ДА.

Стандарт подготовлен на основе применения ГОСТ Р МЭК 60598-2-23—98

6 ВВЕДЕН ВПЕРВЫЕ

Информация об изменениях к настоящему стандарту публикуется в ежегодном информационном указателе «Национальные стандарты», а текст изменений и поправок — в ежемесячном информационном указателе «Национальные стандарты». В случае пересмотра (замены) или отмены настоящего стандарта соответствующее уведомление будет опубликовано в ежемесячном информационном указателе «Национальные стандарты». Соответствующая информация, уведомление и тексты размещаются также в информационной системе общего пользования — на официальном сайте Федерального агентства по техническому регулированию и метрологии в сети Интернет

© Стандартинформ, 2014

В Российской Федерации настоящий стандарт не может быть полностью или частично воспроизведен, тиражирован и распространен в качестве официального издания без разрешения Федерального агентства по техническому регулированию и метрологии

III

Содержание

| | |
|---|---|
| 23.1 Область применения | 1 |
| 23.2 Нормативные ссылки | 1 |
| 23.3 Общие требования к испытаниям | 2 |
| 23.4 Определения | 2 |
| 23.5 Классификация | 2 |
| 23.6 Маркировка | 2 |
| 23.7 Конструкция | 3 |
| 23.8 Пути утечки и воздушные зазоры. | 3 |
| 23.9 Заземление | 4 |
| 23.10 Контактные зажимы и электрические соединения. | 4 |
| 23.11 Внешние провода и провода внутреннего монтажа | 4 |
| 23.12 Защита от поражения электрическим током | 4 |
| 23.13 Испытания на старение и тепловые испытания | 4 |
| 23.14 Защита от попадания пыли, твердых тел и влаги | 5 |
| 23.15 Сопротивление и электрическая прочность изоляции | 5 |
| 23.16 Теплостойкость, огнестойкость и сопротивление токам поверхностного разряда | 5 |
| Приложение ДА (справочное) Сведения о соответствии межгосударственных стандартов ссылочным международным стандартам | 6 |

Светильники

Часть 2

Частные требования

Раздел 23

СИСТЕМЫ СВЕТОВЫЕ СВЕРХНИЗКОГО НАПРЯЖЕНИЯ ДЛЯ ЛАМП НАКАЛИВАНИЯ

Luminaires. Part 2. Particular requirements. Section 23. Extra low voltage lighting systems for filament lamps

Дата введения — 2015—01—01

23.1 Область применения

Настоящий стандарт устанавливает требования к световым системам сверхнизкого напряжения для ламп накаливания (далее — системы), предназначенным для обычных помещений с напряжением питания, не превышающим 1000 В.

Светильники, соединенные параллельно, питаются от свободно подвешенных на опорных стойках или профилях несущих проводников. Ток внешней цепи системы должен быть не более 25 А.

Стандарт следует применять совместно с IEC 60598-1.

23.2 Нормативные ссылки

Следующие нормативные документы содержат положения, на которые даны ссылки в настоящем стандарте.

На дату издания настоящего стандарта указаны действующие редакции. Все нормативные документы подвергаются пересмотру и частичным согласованным изменениям, поэтому необходимо учитывать возможность применения для настоящего стандарта более поздних изданий нормативных документов, указанных ниже. Члены МЭК и ИСО ведут регистрацию действующих международных стандартов.

IEC 60083:1975* Plugs and socket-outlets for domestic and similar general use. Standards (Вилки и розетки бытового и аналогичного назначения. Стандартные листы)

IEC 60598-1:1999* Luminaires — Part 1: General requirements and tests (Светильники. Часть 1. Общие требования и методы испытаний)

IEC 60742:1983* Isolating transformers and safety isolating transformers — Requirements (Трансформаторы разделительные и безопасные разделительные трансформаторы. Технические требования)

IEC 60920:1990* Ballasts for tubular fluorescent lamps — General and safety requirements (Аппараты пускорегулирующие для трубчатых люминесцентных ламп. Общие требования и требования безопасности)

IEC 61032:1990* Protection of persons and equipment by enclosures — Probes for verification (Защита людей и оборудования, обеспечиваемая корпусами. Щупы измерительные для проверки защиты оболочек)

IEC 61046:1993* D. c. or a. c. supplied electronic step-down convertors for filament lamps — General and safety requirements (Преобразователи электронные понижающие, питаемые от источников постоянного или переменного тока, для ламп накаливания. Общие требования и требования безопасности)

* См. приложение ДА.

23.3 Общие требования к испытаниям

Применяются положения раздела 0 IEC 60598-1.

Испытания, подробно описанные в каждом соответствующем разделе IEC 60598-1, должны проводиться в последовательности, указанной в настоящем стандарте.

Испытания проводят на системе, укомплектованной, как предусмотрено изготовителем.

23.4 Определения

В настоящем стандарте применяют определения, приведенные в разделе 1 IEC 60598-1, совместно со следующими определениями (см. рисунок 1).

23.4.1 световые системы сверхнизкого напряжения: Световые системы в комплекте, состоящие из трансформатора или преобразователя, несущих проводников и светильников, а также всех необходимых фиксирующих устройств и электрических или механических соединителей.

23.4.2 несущий проводник: Проводящие провод или профиль, служащие для питания светильников системы, несущие их массу и натянутые или закрепленные между основными точками поддержки.

23.4.3 основная поддержка: Устройство, обеспечивающее достаточное механическое соединение несущего(их) проводника(ов) с соответствующими частями здания, в котором используется система.

23.4.4 вспомогательная поддержка: Устройство для удержания несущего проводника в выбранном положении, размещенное вдоль него.

23.4.5 распорка: Устройство, удерживающее несущие проводники на выбранном разделяющем расстоянии.

23.4.6 соединитель для несущего проводника: Элемент для электрического соединения несущего(их) проводника(ов) с трансформатором или преобразователем.

23.4.7 соединитель светильника: Элемент для электрического и механического присоединения светильника к несущему проводнику.

23.4.8 первичная обмотка (трансформатора): Обмотка, присоединяемая к сети питания.

23.4.9 ввод преобразователя: Блок преобразователя, присоединяемый к источнику питания.

23.4.10 вторичная обмотка (трансформатора): Обмотка(и), к которой(ым) присоединяется(ются) соединитель(и) для несущего проводника.

23.4.11 выход преобразователя: Блок(и), к которому(ым) присоединяется(ются) соединитель(и) для несущего проводника.

23.5 Классификация

Системы должны классифицироваться в соответствии с положениями раздела 2 IEC 60598-1 совместно с требованиями 23.5.1 настоящего стандарта.

23.5.1 Светильники систем должны иметь класс защиты III.

23.6 Маркировка

Применяют положения раздела 3 IEC 60598-1 совместно с требованиями 23.6.1 настоящего стандарта.

23.6.1 Система должна быть снабжена инструкцией по монтажу, содержащей полный перечень всех деталей и узлов, входящих в систему. Номер и тип каждой детали должны быть четко указаны.

Инструкция по монтажу должна четко и недвусмысленно устанавливать:

а) как должна монтироваться система и, особенно, максимальное допустимое расстояние между основными supports и размещение вспомогательных supports;

б) специальные требования, если обусловлены характеристики, например трансформатора или преобразователя, к компонентам существующего основного питания, к которому система подключается, например к штепсельным розеткам, выключателям, регуляторам света и др.;

с) что несущие проводники различных систем должны быть смонтированы так, чтобы они не могли контактировать друг с другом, где применимо;

д) что системы не должны иметь светильников сверх количества, входящего в комплект, и что должны использоваться только детали, предусмотренные изготовителем;

е) что не должны использоваться никакие дополнительные приспособления, например для декоративных целей;

ф) предупреждение: «**Во избежание риска перегрева и пожара не шунтируйте проводники**»;

г) расположения или расстояния для соединений светильников (если это предусмотрено).

23.7 Конструкция

Применяют положения раздела 4 IEC 60598-1 совместно с требованиями 23.7.1—23.7.10 настоящего стандарта.

23.7.1 Система должна быть полностью укомплектована, как предусмотрено изготовителем, включая трансформатор или преобразователь. Вторичная сторона системы должна соответствовать требованиям безопасного сверхнизкого напряжения (БСНН).

Проверку проводят внешним осмотром на системе, смонтированной как для нормального использования, соответствующими измерениями и испытаниями, указанными в настоящем стандарте.

23.7.2 Трансформаторы, предназначенные для систем, должны быть безопасного разделительного типа, удовлетворять требованиям IEC 60742 и иметь нормируемое выходное напряжение, не превышающее 24 В.

23.7.3 Преобразователи, предназначенные для систем, должны быть безопасного разделительного типа, удовлетворять требованиям IEC 61046 и иметь нормируемое выходное напряжение, не превышающее 24 В.

23.7.4 Несущие проводники должны быть непрерывны и выдерживать пятикратную массу светильника (включая их лампы), предназначенного для присоединения к этим проводникам.

Проверку проводят приложением растягивающего усилия, равного пятикратной массе светильников с лампами, входящими в систему, но не менее 100 Н (10 кгс); усилие прикладывают в течение 1 ч одновременно к обоим проводникам под углом 90° к ним в средней точке их максимальной протяженности. После испытания нагрузку снимают, а прогиб от нормального положения не должен превышать 10 % расстояния между несущими проводниками, измеренного до приложения усилия.

Если в системе используют контактные шпильки или острия, то несущие проводники должны быть подвергнуты 25 прокалываниям в разных местах перед испытанием.

23.7.5 Соединители светильников должны выдерживать пятикратную массу светильника (включая лампы) без остаточной деформации.

Проверку проводят испытанием по 4.14.1 IEC 60598-1, при этом масса груза должна быть не менее 1,5 кг. Проверку проводят после испытания по 23.10.1 настоящего стандарта, если оно необходимо.

23.7.6 Защита от короткого замыкания

Должны быть предусмотрены соответствующие средства для предотвращения нарушения безопасности из-за случайного короткого замыкания неизолированных проводников разной полярности БСНН.

Проверку проводят испытанием по 23.7.6.1.

23.7.6.1 Образец, отобранный для испытаний, работает при напряжении 0,9—1,1 от его нормируемого значения с наиболее неблагоприятной электрической нагрузкой и так, чтобы испытательная цепочка, указанная в 23.7.6.2, висела на любых доступных неизолированных частях проводников БСНН. Цепочка должна образовывать возможно кратчайший путь при нагрузке на каждом ее конце, равной (15X) гс, где X — расстояние между проводниками в ненагруженном состоянии, см. Однако эта нагрузка должна быть не более 2,5 Н (250 гс). Испытательная цепочка не должна плавиться, а любая часть испытуемого образца не должна достигать температуры, превышающей значения, приведенные в таблицах 12.1 и 12.2 IEC 60598-1.

23.7.6.2 Цепочка должна быть изготовлена из сплава, состоящего из 63 % меди и 37 % цинка, без покрытия, достаточной длины и соответствовать рисунку 10 IEC 61032. Цепочка должна иметь сопротивление 2,5 Ом/м ± 20 % при нагрузке 200 гс/м. Значение сопротивления испытательной цепочки должно быть проверено перед измерениями.

23.7.7 Патроны для ламп должны удовлетворять требованиям соответствующего стандарта.

Проверку проводят внешним осмотром.

23.7.8 Инструкции по эксплуатации ламп, представленные изготовителем, должны быть соблюдены.

Проверку проводят внешним осмотром.

23.7.9 Электрические соединения несущих проводников не должны подвергаться механическому напряжению.

Проверку проводят внешним осмотром.

23.7.10 Должна быть обеспечена изоляция световой системы сверхнизкого напряжения от опорных конструкций.

23.8 Пути утечки и воздушные зазоры

Применяют положения раздела 11 IEC 60598-1.

23.9 Заземление

Применяют положения раздела 7 IEC 60598-1 совместно с требованиями 23.9.1 настоящего стандарта.

23.9.1 Цепь БСНН не должна быть соединена с контактным зажимом заземления.

Проверку проводят внешним осмотром.

23.10 Контактные зажимы и электрические соединения

Применяют положения разделов 14 и 15 IEC 60598-1, включая электрические испытания, совместно с требованиями 23.10.1—23.10.3 настоящего стандарта.

23.10.1 Соединители светильников могут быть присоединены к несущему проводнику при помощи контактных шпилек или острия, которые проходят через изоляцию, если она имеется, несущего проводника и обеспечивают электрический контакт с проводником.

Проверку проводят по 23.7.6 после испытания по 23.7.4.

23.10.2 Если несущий проводник предназначен для присоединения к трансформатору или преобразователю при помощи штепсельной вилки, то она не должна быть взаимозаменяемой со штепсельными вилками и штепсельными розетками согласно IEC 60083.

Проверку проводят внешним осмотром.

23.10.3 Должен быть обеспечен хороший контакт между всеми подвижными электрическими контактными точками в системе.

Проверку проводят путем помещения светильника или подвижного контакта (со всеми частями, дающими механическую и электрическую нагрузку, связанными с контактом) в пять отдельных положений, указанных в инструкции изготовителя. Через каждое индивидуальное соединение пропускают ток, равный 1,5 от нормируемого, и через 1 мин измеряют падение напряжения в каждом положении, которое не должно превышать 50 мВ.

23.11 Внешние провода и провода внутреннего монтажа

Применяют положения раздела 5 IEC 60598-1 совместно с требованиями 23.11.1 настоящего стандарта.

23.11.1 Несущие проводники должны быть изготовлены из соответствующего токопроводящего материала.

Проверку проводят испытанием по 23.13.1.

23.12 Защита от поражения электрическим током

Применяют положения раздела 8 IEC 60598-1 совместно с требованиями 23.12.1 настоящего стандарта.

23.12.1 Питающее напряжение несущих проводников должно удовлетворять требованиям БСНН или равнозначного и не должно превышать номинального значения $24 V_{\text{эфф}}$ или $34 V_{\text{амп}}$ соответственно.

23.13 Испытания на старение и тепловые испытания

Применяют положения раздела 12 IEC 60598-1 совместно с требованиями 23.13.1 и 23.13.2 настоящего стандарта.

23.13.1 Системы должны испытываться в нормальном рабочем режиме при напряжении 1,06 от номинального напряжения питания или 1,06 от среднего значения диапазона номинального напряжения питания, за исключением трансформаторов или преобразователей с маркировкой t_w/t_c , которые должны испытываться при их номинальном напряжении или среднем значении диапазона номинального напряжения питания.

Максимальная температура поверхности неизолированных проводников вторичной цепи не должна превышать 70 °С. В случае изолированных проводников верхним пределом является максимально допустимая температура используемой изоляции.

Примечание — Для деталей с маркировкой t_w см. IEC 60920. Для деталей с маркировкой t_c см. IEC 61046.

23.13.2 Во время испытания в аномальном режиме системы должны работать при напряжении между 0,9 и 1,1 от номинального напряжения питания или диапазона номинального напряжения питания, каким бы ни было самое высокое значение температуры деталей, указанных в таблицах 12.3—12.5 IEC 60598-1.

Точки вторичной цепи, в которых может произойти короткое замыкание, должны быть закорочены. При этом соединении лампы должны быть полностью вставлены в патроны.

Максимальная температура поверхности проводников вторичной цепи не должна превышать температур, полученных при нормальном режиме работы, более чем на 10 °С.

23.14 Защита от попадания пыли, твердых тел и влаги

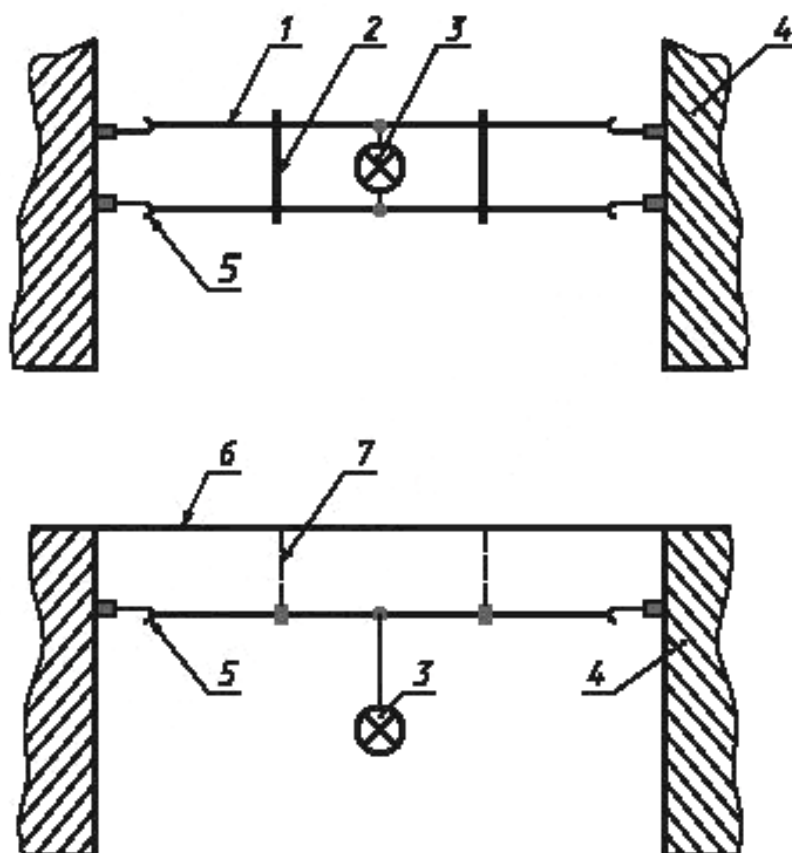
Применяют положения раздела 9 IEC 60598-1.

23.15 Сопротивление и электрическая прочность изоляции

Применяют положения раздела 10 IEC 60598-1.

23.16 Теплостойкость, огнестойкость и сопротивление токам поверхностного разряда

Применяют положения раздела 13 IEC 60598-1. Эти требования также применяют для внешних цепей.



1 — несущий проводник; 2 — распорка; 3 — светильник; 4 — стена; 5 — основная поддержка;
6 — патолок; 7 — вспомогательная поддержка

Рисунок 1 — Типовые способы крепления световых систем

Приложение ДА
(справочное)Сведения о соответствии межгосударственных стандартов
ссылочным международным стандартам

| Обозначение и наименование ссылочного международного стандарта | Степень соответствия | Обозначение и наименование соответствующего межгосударственного стандарта |
|--|----------------------|---|
| IEC 60598-1:2008 Светильники. Часть 1. Общие требования и методы испытаний | IDT | ГОСТ IEC 60598-1—2002 Светильники. Часть 1. Общие требования и методы испытаний |
| IEC 60083:1975 Вилки и розетки бытового и аналогичного назначения. Стандартные листы | MOD | ГОСТ 7396.1—89 (МЭК 83—75) Соединители электрические штепсельные бытового и аналогичного назначения. Основные размеры |
| IEC 60742:1983 Трансформаторы разделительные и безопасные разделительные трансформаторы. Технические требования | MOD | ГОСТ 30030—93 (МЭК 742—83) Трансформаторы разделительные и безопасные разделительные трансформаторы. Технические требования |
| IEC 60920:1990 Аппараты пускорегулирующие для трубчатых люминесцентных ламп. Общие требования и требования безопасности | IDT | ГОСТ IEC 920—2002 Аппараты пускорегулирующие для трубчатых люминесцентных ламп. Общие требования и требования безопасности |
| IEC 61032:1990 Защита людей и оборудования, обеспечиваемая корпусами. Щупы измерительные для проверки защиты оболочек | IDT | ГОСТ IEC 61032—2000 Защита людей и оборудования, обеспечиваемая оболочками. Щупы испытательные |
| IEC 61046:1993 Преобразователи электронные понижающие, питаемые от источников постоянного или переменного тока, для ламп накаливания. Общие требования и требования безопасности | IDT | ГОСТ IEC 1046—2002 Устройства вспомогательные для ламп. Преобразователи электронные понижающие, питаемые от источников постоянного или переменного тока, для ламп накаливания. Общие требования и требования безопасности |
| <p>П р и м е ч а н и е — В настоящей таблице использованы следующие условные обозначения степени соответствия стандартов:</p> <ul style="list-style-type: none"> - IDT — идентичные стандарты; - MOD — модифицированные стандарты. | | |

УДК 628.94:006.354

МКС 29.140.40

E83

IDT

Ключевые слова: световые системы сверхнизкого напряжения, требования, испытания

Редактор *П.М. Смирнов*
Технический редактор *Е.В. Беспрозванная*
Корректор *Е.Д. Дульнева*
Компьютерная верстка *О.Д. Черепковой*

Сдано в набор 26.08.2014. Подписано в печать 09.09.2014. Формат 60×64^{1/8}. Гарнитура Ариал. Усл. печ. л. 1,40.
Уч.-изд. л. 0,90. Тираж 51 экз. Зак. 3693.

Издано и отпечатано во ФГУП «СТАНДАРТИНФОРМ», 123995 Москва, Гранатный пер., 4.
www.gostinfo.ru info@gostinfo.ru