
ФЕДЕРАЛЬНОЕ АГЕНТСТВО
ПО ТЕХНИЧЕСКОМУ РЕГУЛИРОВАНИЮ И МЕТРОЛОГИИ



НАЦИОНАЛЬНЫЙ
СТАНДАРТ
РОССИЙСКОЙ
ФЕДЕРАЦИИ

ГОСТ Р МЭК
60601-1-1—
2007

ИЗДЕЛИЯ МЕДИЦИНСКИЕ ЭЛЕКТРИЧЕСКИЕ

Часть 1-1

ОБЩИЕ ТРЕБОВАНИЯ БЕЗОПАСНОСТИ

Требования безопасности к медицинским
электрическим системам

IEC 60601-1-1:2000

Medical electrical equipment — Part 1-1: General requirements for safety —
Collateral standard — Safety requirements for medical electrical systems
(IDT)

Издание официальное

БЗ 9—2007/283



Москва
Стандартинформ
2008

Предисловие

Цели и принципы стандартизации в Российской Федерации установлены Федеральным законом от 27 декабря 2002 г. № 184-ФЗ «О техническом регулировании», а правила применения национальных стандартов Российской Федерации — ГОСТ Р 1.0—2004 «Стандартизация в Российской Федерации. Основные положения»

Сведения о стандарте

1 ПОДГОТОВЛЕН ЗАО «Центр сертификации медицинской продукции» на основе собственного аутентичного перевода стандарта, указанного в пункте 4

2 ВНЕСЕН Техническим комитетом по стандартизации ТК 11 «Медицинские приборы, аппараты и оборудование»

3 УТВЕРЖДЕН И ВВЕДЕН В ДЕЙСТВИЕ Приказом Федерального агентства по техническому регулированию и метрологии от 27 декабря 2007 г. № 480-ст

4 Настоящий стандарт идентичен международному стандарту МЭК 60601-1-1:2000 «Изделия медицинские электрические. Часть 1-1. Общие требования безопасности. Дополнительный стандарт. Требования безопасности к медицинским электрическим системам (IEC 60601-1-1:2000 «Medical electrical equipment — Part 1-1: General requirements for safety — Collateral standard — Safety requirements for medical electrical systems»).

Наименование настоящего стандарта изменено относительно наименования указанного международного стандарта для приведения в соответствие с ГОСТ Р 1.5—2004 (подраздел 3.5).

При применении настоящего дополнительного стандарта рекомендуется использовать вместо ссылочных международных стандартов соответствующие им национальные стандарты, сведения о которых приведены в дополнительном приложении GGG

5 ВЗАМЕН ГОСТ Р МЭК 601-1-1—96

Информация об изменениях к настоящему стандарту публикуется в ежегодно издаваемом информационном указателе «Национальные стандарты», а текст изменений и поправок — в ежемесячно издаваемых информационных указателях «Национальные стандарты». В случае пересмотра (замены) или отмены настоящего стандарта соответствующее уведомление будет опубликовано в ежемесячно издаваемом информационном указателе «Национальные стандарты». Соответствующая информация, уведомление и тексты размещаются также в информационной системе общего пользования — на официальном сайте Федерального агентства по техническому регулированию и метрологии в сети Интернет

© Стандартинформ, 2008

Настоящий стандарт не может быть полностью или частично воспроизведен, тиражирован и распространен в качестве официального издания без разрешения Федерального агентства по техническому регулированию и метрологии

II

Содержание

Раздел первый. Общие положения	1
1 Область распространения и цель	1
2 Термины и определения	1
3 Общие требования	2
6 Идентификация, маркировка и документация	2
Раздел второй. Условия окружающей среды	3
10 Условия окружающей среды	3
Раздел третий. Защита от опасностей поражения электрическим током	3
16 КОРПУСА и ЗАЩИТНЫЕ КРЫШКИ	3
17 Разделение частей и цепей	4
19 Длительные ТОКИ УТЕЧКИ и ДОПОЛНИТЕЛЬНЫЕ ТОКИ в ЦЕПИ ПАЦИЕНТА	4
Раздел четвертый. Защита от механических опасностей	5
22 Движущиеся части	5
Раздел пятый. Защита от опасностей нежелательного или чрезмерного излучения	5
Раздел шестой. Защита от опасностей воспламенения горючих смесей анестетиков	5
Раздел седьмой. Защита от чрезмерных температур и других опасностей	5
44 Перелив, расплескивание, утечка, влажность, проникание жидкостей, очистка и дезинфекция	5
49 Прерывание электропитания	5
Раздел восьмой. Точность рабочих характеристик и защита от представляющих опасность выходных характеристик	5
Раздел девятый. Ненормальная работа и условия нарушений; испытания на воздействие внешних факторов	6
52 Ненормальная работа и условия нарушений	6
Раздел десятый. Требования к конструкции	6
56 Компоненты и общая компоновка	6
57 СЕТЕВЫЕ ЧАСТИ, компоненты и монтаж	6
58 Защитное заземление — зажимы и соединения	7
59 Конструкция и монтаж	7
Приложение AAA (справочное) Общие положения и обоснования пунктов и подпунктов настоящего стандарта	8
Приложение BBB (справочное) Примеры комбинаций медицинских электрических изделий и немедицинских электрических изделий	12
Приложение CCC (обязательное) Нормативные ссылки	14
Приложение DDD (справочное) Библиография	15
Приложение EEE (обязательное) Требования к МНОГОМЕСТНЫМ РОЗЕТКАМ	16
Приложение FFF (справочное) Примеры применения МНОГОМЕСТНЫХ РОЗЕТОК	17
Приложение GGG (справочное) Сведения о соответствии национальных стандартов Российской Федерации ссылочным международным стандартам	19

Введение

Настоящий стандарт является прямым применением международного стандарта МЭК 60601-1-1:2000 «Изделия медицинские электрические. Часть 1. Общие требования безопасности. 1. Требования безопасности к медицинским электрическим системам» (IEC 60601-1-1:2000 Medical electrical equipment — Part 1: General requirements for safety — Collateral standard — Safety requirements for medical electrical systems), подготовленного Техническим комитетом МЭК 62 «Изделия медицинские электрические».

Широкое применение компьютерных технологий в МЕДИЦИНСКИХ ЭЛЕКТРИЧЕСКИХ ИЗДЕЛИЯХ обуславливает высокий уровень сложности этих изделий, уступающий лишь уровню сложности биологической системы организма ПАЦИЕНТА, для диагностики и/или лечения которого предназначено то или иное ИЗДЕЛИЕ. Подобная сложность означает, что при испытаниях ИЗДЕЛИЙ некоторые систематические отказы могут остаться невыявленными. В соответствии с этим настоящий стандарт выходит за рамки традиционных методов испытания и оценок готовых к выпуску ИЗДЕЛИЙ и включает требования к процессу их разработки. Испытание готового изделия само по себе не является достаточным условием определения БЕЗОПАСНОСТИ сложных МЕДИЦИНСКИХ ЭЛЕКТРИЧЕСКИХ ИЗДЕЛИЙ.

МЭК 60601-1-1 является дополнительным стандартом по отношению к МЭК 60601-1 «Изделия медицинские электрические. Часть 1. Общие требования безопасности» (далее — общий стандарт). Настоящий стандарт устанавливает требования к процессу разработки и его этапам с тем, чтобы их выполнение обеспечило БЕЗОПАСНОСТЬ МЕДИЦИНСКИХ ЭЛЕКТРИЧЕСКИХ ИЗДЕЛИЙ, включающих ПРОГРАММИРУЕМЫЕ ЭЛЕКТРИЧЕСКИЕ ПОДСИСТЕМЫ (ПЭПС). Понятия «управление РИСКОМ» и «ЦИКЛ РАЗРАБОТКИ», являющиеся основными понятиями настоящего дополнительного стандарта, могут также иметь значение и при разработке МЕДИЦИНСКОГО ЭЛЕКТРИЧЕСКОГО ИЗДЕЛИЯ, в состав которого не входят ПРОГРАММИРУЕМЫЕ ЭЛЕКТРИЧЕСКИЕ СИСТЕМЫ.

В зависимости от конкретной задачи эффективное применение настоящего стандарта требует соответствующей подготовки в следующих областях:

- применение специфического МЕДИЦИНСКОГО ЭЛЕКТРИЧЕСКОГО ИЗДЕЛИЯ с акцентом на БЕЗОПАСНОСТЬ;

- процесс разработки МЕДИЦИНСКОГО ЭЛЕКТРИЧЕСКОГО ИЗДЕЛИЯ;
- методы обеспечения безопасности;
- техники АНАЛИЗА РИСКА и управления РИСКОМ.

Дополнительные стандарты определяют общие требования к безопасности группы МЕДИЦИНСКИХ ЭЛЕКТРИЧЕСКИХ ИЗДЕЛИЙ (например, радиологическое оборудование), определенных характеристик всего МЕДИЦИНСКОГО ЭЛЕКТРИЧЕСКОГО ОБОРУДОВАНИЯ, не полностью определенные в общем стандарте (например, электромагнитная совместимость).

Нумерация разделов, пунктов и подпунктов настоящего дополнительного стандарта соответствует общему стандарту. Подпункты, которые являются дополнительными к соответствующим из общего стандарта, начинаются с 201; дополнительные приложения обозначены AAA, BBB и т.д.

В настоящем стандарте использованы следующие шрифтовые выделения:

- примечания, пояснения, рекомендации, примеры, общие утверждения — петит;
- методы испытаний — курсив;
- термины, которые определены в разделе 2 общего стандарта, настоящего дополнительного стандарта, — прописные буквы.

Для проведения соответствующих испытаний требования сопровождаются спецификациями.

Пункты и подпункты настоящего дополнительного стандарта, обоснование которых представлено в приложении AAA, помечены «*».

Обязательные приложения — часть текста стандарта, справочные приложения приведены только для информации. В настоящем стандарте приложения EEE и CCC обязательные, а приложения AAA, BBB, DDD, FFF и GGG справочные.

Текст международного стандарта МЭК 60601-1-1:2000 был одобрен CENELEC как европейский стандарт без каких-либо изменений.

ИЗДЕЛИЯ МЕДИЦИНСКИЕ ЭЛЕКТРИЧЕСКИЕ

Часть 1-1

ОБЩИЕ ТРЕБОВАНИЯ БЕЗОПАСНОСТИ

Требования безопасности к медицинским электрическим системам

Medical electrical equipment. Part 1-1: General requirements for safety. Safety requirements for medical electrical systems

Дата введения — 2009—01—01

Раздел первый. Общие положения**1 Область распространения и цель*****1.201 Область распространения**

Настоящий дополнительный стандарт распространяется на безопасность МЕДИЦИНСКИХ ЭЛЕКТРИЧЕСКИХ СИСТЕМ (далее — СИСТЕМЫ), согласно определению в 2.201. В стандарте приведены требования безопасности с целью обеспечить защиту ПАЦИЕНТА, ОПЕРАТОРА и окружающих.

2 Термины и определения

В настоящем дополнительном стандарте термины, напечатанные прописным шрифтом, используются в соответствии с их определением в МЭК 60601-1 (далее — общий стандарт).

Используемые в тексте понятия «напряжение» и «ток» обозначают среднеквадратические значения переменного тока, постоянного тока или комбинированного напряжения или тока.

В стандарте использованы следующие дополнительные определения:

***2.201 МЕДИЦИНСКАЯ ЭЛЕКТРИЧЕСКАЯ СИСТЕМА (MEDICAL ELECTRICAL SYSTEM):** Совокупность нескольких изделий, по крайней мере, одно из которых является МЕДИЦИНСКИМ ЭЛЕКТРИЧЕСКИМ ИЗДЕЛИЕМ, связанных с помощью ФУНКЦИОНАЛЬНОГО СОЕДИНЕНИЯ или с использованием МНОГОМЕСТНОЙ РОЗЕТКИ.

П р и м е ч а н и е — Термин «ИЗДЕЛИЯ» используется для обозначения изделий, относящихся к СИСТЕМЕ (см. также примеры в приложении ВВВ и FFF).

***2.202 СРЕДА, ОКРУЖАЮЩАЯ ПАЦИЕНТА (PATIENT ENVIRONMENT):** Любое пространство, в котором может возникнуть намеренный или произвольный контакт между ПАЦИЕНТОМ и частями СИСТЕМЫ или между ПАЦИЕНТОМ и другими людьми, находящимися в контакте с СИСТЕМОЙ (см. рисунок 201).

***2.203 РАЗДЕЛИТЕЛЬНОЕ УСТРОЙСТВО (SEPARATION DEVICE):** Компонент или совокупность компонентов, имеющих входные и выходные части, в целях безопасности предотвращающих передачу нежелательного напряжения или тока между частями СИСТЕМЫ.

***2.204 МНОГОМЕСТНАЯ РОЗЕТКА (MULTIPLE PORTABLE SOCKET-OUTLET):** Комбинация двух или более розеток электропитания, предназначенных для присоединения к ним гибких кабелей или шнуров, которая во время работы может быть легко перемещена от одного места до другого.

Издание официальное

1

Примечание — МНОГОМЕСТНАЯ РОЗЕТКА может быть как отдельным изделием, так и встроенной частью медицинского или немедицинского изделия.

***2.205 ФУНКЦИОНАЛЬНОЕ СОЕДИНЕНИЕ** (FUNCTIONAL CONNECTION): Электрическое или любое другое соединение, включая предназначенное для передачи сигналов, энергии или вещества.

3 Общие требования

*3.201 Общие требования к СИСТЕМЕ

После установки или последующей модификации СИСТЕМА не должна вызывать ОПАСНОСТЬ.

СИСТЕМА должна обеспечивать:

- в СРЕДЕ, ОКРУЖАЮЩЕЙ ПАЦИЕНТА, такой же уровень безопасности, как и МЕДИЦИНСКОЕ ЭЛЕКТРИЧЕСКОЕ ИЗДЕЛИЕ, соответствующее общему стандарту, и

- за пределами СРЕДЫ, ОКРУЖАЮЩЕЙ ПАЦИЕНТА, достаточный уровень безопасности немедицинских электрических изделий, соответствующих нормативным документам в области безопасности (указаны в приложении DDD).

Соответствие имеет место при выполнении требований 3.201.1, 3.201.2, 3.201.3 и 3.201.4. СИСТЕМА, включающая оборудование или части, в которых используются материалы или которые имеют конструкцию, отличную от описанных в стандартах, упомянутых в 3.201.1 и 3.201.2, может применяться, если обеспечивается эквивалентный уровень безопасности.

3.201.1 Медицинское электрическое изделие

МЕДИЦИНСКОЕ ЭЛЕКТРИЧЕСКОЕ ИЗДЕЛИЕ должно соответствовать требованиям безопасности общего и частных стандартов в области безопасности.

Соответствие проверяют просмотром документов или сертификатов.

3.201.2 Немедицинское электрическое изделие

Немедицинское электрическое изделие должно соответствовать нормативным документам в области безопасности, относящимся к рассматриваемой аппаратуре (см. также приложение DDD).

В СИСТЕМЕ не допускается использовать оборудование, в котором защита от поражения электрическим током обеспечивается только ОСНОВНОЙ ИЗОЛЯЦИЕЙ.

Соответствие проверяют просмотром документов или сертификатов.

*3.201.3 Электропитание

Устанавливаемое электропитание согласно 10.2.2.201 должно соответствовать требованиям безопасности общего стандарта или должно обеспечивать эквивалентную степень безопасности.

Примечание — При изменении или модификации СИСТЕМЫ необходимо вычислить потребляемую мощность СИСТЕМЫ и убедиться, что она совместима с мощностью, которую поддерживает МНОГОМЕСТНАЯ РОЗЕТКА.

Соответствие проверяют просмотром документов или сертификатов.

*3.201.4 СИСТЕМА

После установки или последующей модификации СИСТЕМА должна соответствовать требованиям настоящего дополнительного стандарта.

Соответствие проверяют осмотром, испытаниями или анализом, как определено в соответствующем пункте.

Следует рассматривать только те опасности, которые возникают при соединении различных изделий СИСТЕМЫ.

Испытания, относящиеся к проверке требований безопасности отдельного изделия СИСТЕМЫ, уже подвергнутого таким испытаниям по соответствующим стандартам, не следует повторять.

Испытания следует проводить:

- в НОРМАЛЬНОМ СОСТОЯНИИ, если в настоящем стандарте нет других указаний, и
- в эксплуатационных режимах, определенных изготовителем системы.

6 Идентификация, маркировка и документация

*6.8.201 ЭКСПЛУАТАЦИОННЫЕ ДОКУМЕНТЫ СИСТЕМЫ

СИСТЕМА (включая модифицированную СИСТЕМУ) должна сопровождаться документацией, содержащей все необходимые данные для ее безопасного использования по назначению.

Эти документы должны включать в себя:

- a) ЭКСПЛУАТАЦИОННЫЕ ДОКУМЕНТЫ на каждое МЕДИЦИНСКОЕ ЭЛЕКТРИЧЕСКОЕ ИЗДЕЛИЕ (см. пункт 6.8 общего стандарта);
 - b) эквивалентные документы на каждое немедицинское электрическое изделие;
 - c) следующую информацию:
 - инструкции по очистке и, если применимо, по стерилизации и дезинфекции каждого изделия, являющегося частью СИСТЕМЫ;
 - дополнительные меры по обеспечению безопасности, которые должны быть применены во время установки СИСТЕМЫ;
 - указание, какие части СИСТЕМЫ используются в СРЕДЕ, ОКРУЖАЮЩЕЙ ПАЦИЕНТА;
 - дополнительные меры по обеспечению безопасности, которые должны быть применены во время профилактического обслуживания;
 - предупреждение о том, что МНОГОМЕСТНАЯ РОЗЕТКА не должна быть помещена на пол;
 - предупреждение о том, что с СИСТЕМОЙ не должны быть соединены дополнительная МНОГОМЕСТНАЯ РОЗЕТКА или удлинительный шнур;
 - предупреждение о недопустимости подсоединения изделий, которые не являются частью СИСТЕМЫ;
 - максимальные разрешенные токовые нагрузки для любой МНОГОМЕСТНОЙ РОЗЕТКИ, используемой в СИСТЕМЕ;
 - инструкции о том, что МНОГОМЕСТНЫЕ РОЗЕТКИ, используемые с СИСТЕМОЙ, следует использовать только для подачи энергии к изделиям, входящим в состав СИСТЕМЫ;
 - объяснение рисков, возникающих при подсоединении напрямую к настенной розетке питающей сети немедицинского электрического изделия, которое поставляется как часть СИСТЕМЫ; когда оно должно быть подключено через МНОГОМЕСТНУЮ РОЗЕТКУ с разделительным трансформатором;
 - объяснение рисков, возникающих при подсоединении к МНОГОМЕСТНОЙ РОЗЕТКЕ электрических изделий, которые не являются частью СИСТЕМЫ;
 - любые ограничения условий окружающей среды, гарантирующих безопасность (см. раздел 10 общего стандарта);
 - инструкции ОПЕРАТОРУ не касаться одновременно частей, упомянутых в пункте 16.201, и ПАЦИЕНТА.
 - d) рекомендации:
 - монтажнику — о том, как устанавливать СИСТЕМУ, чтобы обеспечить ПОЛЬЗОВАТЕЛЮ оптимальные условия использования;
 - ПОЛЬЗОВАТЕЛЮ — как выполнять очистку, регулировку, стерилизацию и процедуры дезинфекции, определенные в ЭКСПЛУАТАЦИОННЫХ ДОКУМЕНТАХ.
- Соответствие проверяют осмотром.*

Раздел второй. Условия окружающей среды

10 Условия окружающей среды

*10.2.2.201 Электропитание

Электропитание от другого оборудования для ИЗДЕЛИЙ СИСТЕМЫ должно быть определено изготовителем.

Раздел третий. Защита от опасностей поражения электрическим током

16 КОРПУСА и ЗАЩИТНЫЕ КРЫШКИ

16.201 КОРПУСА

В СРЕДЕ, ОКРУЖАЮЩЕЙ ПАЦИЕНТА, те части немедицинских электрических изделий, с которыми после снятия кожухов, соединителей и т.п. без использования ИНСТРУМЕНТА может контактировать ОПЕРАТОР во время обычного технического обслуживания, калибровки и т.п., должны работать при

напряжении не выше 25 В переменного тока или 60 В постоянного тока или наибольшего значения тока от источника, отделенного от СЕТЕВОГО ПИТАНИЯ одним из способов, описанных в пункте 17 g)1) — g)5) общего стандарта.

Соответствие проверяют осмотром.

17 Разделение частей и цепей

*17.201 Электрическое разделение

Если возможно превышение допустимых значений ТОКОВ УТЕЧКИ, вызываемое ФУНКЦИОНАЛЬНЫМ СОЕДИНЕНИЕМ между различными изделиями СИСТЕМЫ и другими системами, например, системой аварийного вызова или системой обработки данных, то должны быть предусмотрены средства безопасности со встроенным РАЗДЕЛИТЕЛЬНЫМ УСТРОЙСТВОМ.

Такие средства безопасности должны обеспечивать достаточное электрическое разделение между изделиями и/или СИСТЕМОЙ и другими системами и иметь электрическую прочность изоляции, ДЛИНЫ ПУТЕЙ УТЕЧКИ и ВОЗДУШНЫЕ ЗАЗОРЫ, рассчитанные на самое высокое напряжение, встречающееся в РАЗДЕЛИТЕЛЬНОМ УСТРОЙСТВЕ во время нарушения.

Соответствие требованиям этого пункта проверяют следующим образом:

РАЗДЕЛИТЕЛЬНОЕ УСТРОЙСТВО должно выдерживать испытания на электрическую прочность для ОСНОВНОЙ ИЗОЛЯЦИИ между входными и выходными частями в соответствии с пунктом 20 общего стандарта. Клеммы каждой из этих частей должны быть соединены вместе во время испытаний.

Испытательное напряжение выбирают в соответствии с таблицей V пункта 20 общего стандарта.

Рабочее напряжение (U) должно быть равно наибольшему НОМИНАЛЬНОМУ НАПРЯЖЕНИЮ питающей сети или, для многофазного оборудования, — наибольшему напряжению между фазным проводом и землей. Для ИЗДЕЛИЯ с ВНУТРЕННИМ ИСТОЧНИКОМ ПИТАНИЯ U составляет 250 В.

19 Длительные ТОКИ УТЕЧКИ и ДОПОЛНИТЕЛЬНЫЕ ТОКИ в ЦЕПИ ПАЦИЕНТА

*19.201 ТОКИ УТЕЧКИ

19.201.1 ТОК УТЕЧКИ НА КОРПУС

В НОРМАЛЬНОМ СОСТОЯНИИ допустимый ТОК УТЕЧКИ на КОРПУС СИСТЕМЫ или между ее частями, находящимися в СРЕДЕ, ОКРУЖАЮЩЕЙ ПАЦИЕНТА, не должен превышать 0,1 мА.

Примечание — В настоящем дополнительном стандарте ТОК УТЕЧКИ от доступных внешних поверхностей оборудования считается ТОКОМ УТЕЧКИ НА КОРПУС.

В случае обрыва любого непостоянно установленного ПРОВОДА ЗАЩИТНОГО ЗАЗЕМЛЕНИЯ допустимый ТОК УТЕЧКИ НА КОРПУС от частей или между частями СИСТЕМЫ, находящимися в СРЕДЕ, ОКРУЖАЮЩЕЙ ПАЦИЕНТА, не должен превышать 0,5 мА.

Если СИСТЕМА или часть СИСТЕМЫ запитаны от МНОГОМЕСТНОЙ РОЗЕТКИ, то ток в ЗАЩИТНОМ ЗАЗЕМЛЕНИИ МНОГОМЕСТНОЙ РОЗЕТКИ не должен превышать 0,5 мА.

19.201.2 ТОК УТЕЧКИ НА ПАЦИЕНТА

В НОРМАЛЬНОМ СОСТОЯНИИ ТОК УТЕЧКИ НА ПАЦИЕНТА не должен превышать 0,1 мА для РАБОЧИХ ЧАСТЕЙ ТИПОВ В и ВF и 0,01 мА для РАБОЧИХ ЧАСТЕЙ ТИПА CF.

Соответствие 19.201.1 и 19.201.2 следует проверять осмотром и измерением ТОКОВ УТЕЧКИ с помощью устройства, отвечающего требованиям 19.4e) общего стандарта.

19.201.3 Соединение СИГНАЛЬНЫХ ВХОДОВ или СИГНАЛЬНЫХ ВЫХОДОВ

Если соответствие МЕДИЦИНСКОГО ЭЛЕКТРИЧЕСКОГО ИЗДЕЛИЯ 19.2b), второй абзац и (или) 19.2c) общего стандарта достигнуто указанием того, что СИГНАЛЬНЫЙ ВХОД и (или) СИГНАЛЬНЫЙ ВЫХОД служат исключительно для соединения определенных изделий в СИСТЕМЕ, как указано в ЭКСПЛУАТАЦИОННЫХ ДОКУМЕНТАХ, тогда СИГНАЛЬНЫЙ ВХОД и (или) СИГНАЛЬНЫЙ ВЫХОД должны быть соединены с указанным изделием. Однако для ИЗДЕЛИЯ КЛАССА I, если оно не должно быть подсоединено к общему ЗАЩИТНОМУ ЗАЗЕМЛЕНИЮ СИСТЕМЫ, необходимо применять РАЗДЕЛИТЕЛЬНОЕ УСТРОЙСТВО (см. случай 3 в таблице ВВВ.201).

Соответствие проверяют осмотром.

Раздел четвертый. Защита от механических опасностей

22 Движущиеся части

22.7.201 Средства защиты

Если в СИСТЕМЕ передвижение изделия или его частей может привести к ОПАСНОСТИ, СИСТЕМА должна быть обеспечена средствами защиты, например аварийным выключающим устройством в соответствии с 22.7 общего стандарта.

Соответствие проверяют осмотром.

Раздел пятый. Защита от опасностей нежелательного или чрезмерного излучения

Применяют раздел общего стандарта.

Раздел шестой. Защита от опасностей воспламенения горючих смесей анестетиков

Примечание — см. 44.7.201.

Раздел седьмой. Защита от чрезмерных температур и других опасностей

44 Перелив, расплескивание, утечка, влажность, проникание жидкостей, очистка и дезинфекция

*44.7.201 Очистка, стерилизация и дезинфекция

См. приложение AAA.

49 Прерывание электропитания

*49.201 Прерывание электропитания

СИСТЕМА должна быть сконструирована так, чтобы прерывание и возобновление СЕТЕВОГО ПИТАНИЯ в любом МЕДИЦИНСКОМ ЭЛЕКТРИЧЕСКОМ ИЗДЕЛИИ или немедицинском электрическом изделии СИСТЕМЫ не приводило к ОПАСНОСТИ, если только это прерывание не является преднамеренным.

Соответствие проверяют путем прерывания и возобновления работы источников питания.

Раздел восьмой. Точность рабочих характеристик и защита от представляющих опасность выходных характеристик

Применяют раздел общего стандарта.

Раздел девятый. Ненормальная работа и условия нарушений; испытания на воздействие внешних факторов

52 Ненормальная работа и условия нарушений

52.1.201

Примечание — Требования для предотвращения функциональных опасностей, являющихся результатом действия программируемых электрических медицинских систем, определены в МЭК 60601-1-4. Должно быть уделено внимание возможному воздействию, например, средств обработки и передачи информации.

Раздел десятый. Требования к конструкции

56 Компоненты и общая компоновка

56.3.201 Соединения

Электрические, гидравлические, пневматические и газовые соединительные устройства и соединители должны иметь такую конструкцию, чтобы их нельзя было неправильно соединить с другими соединителями в этой же СИСТЕМЕ без использования ИНСТРУМЕНТА, если это может вызвать ОПАСНОСТЬ.

Соединители должны соответствовать пункту 17g) общего стандарта.

Штепсельные вилки для соединения с ЦЕПЬЮ ПАЦИЕНТА должны иметь такую конструкцию, чтобы их нельзя было соединить с другими розетками в этой же СИСТЕМЕ, которые могут находиться в СРЕДЕ, ОКРУЖАЮЩЕЙ ПАЦИЕНТА, пока не будет установлено, что нет ОПАСНОСТИ.

Соответствие проверяют осмотром, если возможно, чередованием разъемов для установления отсутствия ОПАСНОСТИ (ТОК УТЕЧКИ, значение которого превышает его значения в НОРМАЛЬНОМ СОСТОЯНИИ, перемещение, температура, излучение и т.д.).

57 СЕТЕВЫЕ ЧАСТИ, компоненты и монтаж

57.2 ПРИБОРНЫЕ РОЗЕТКИ, ПРИБОРНЫЕ ВИЛКИ и подобные устройства

Примечание — ПРИБОРНЫЕ РОЗЕТКИ не обязательно должны быть зафиксированы, так как необходимо только предотвратить неумышленное подключение другого оборудования, которое может неблагоприятно повлиять на безопасность системы. Изменение системы электропроводки очень опасно, но находится вне компетенции настоящего дополнительного стандарта. Предупреждения уже были приведены в 6.8.201.

*57.2.201 МНОГОМЕСТНАЯ РОЗЕТКА

Подключение изделия, используемого в медицинской практике, к МНОГОМЕСТНОЙ РОЗЕТКЕ должно быть возможно только с использованием ИНСТРУМЕНТА, или МНОГОМЕСТНАЯ РОЗЕТКА должна работать через разделительный трансформатор.

Соответствие проверяют осмотром.

Разделительный трансформатор и МНОГОМЕСТНАЯ РОЗЕТКА должны удовлетворять требованиям приложения ЕЕЕ.

57.10 Пути утечки и воздушные зазоры

57.10.201 РАЗДЕЛИТЕЛЬНОЕ УСТРОЙСТВО

РАЗДЕЛИТЕЛЬНОЕ УСТРОЙСТВО должно иметь ПУТИ УТЕЧКИ и ВОЗДУШНЫЕ ЗАЗОРЫ согласно таблице 201.

Рабочее напряжение (U) должно быть равно наибольшему НОМИНАЛЬНОМУ НАПРЯЖЕНИЮ питающей сети или, для многофазного оборудования, — наибольшему напряжению между фазным проводом и землей. Для ИЗДЕЛИЯ с ВНУТРЕННИМ ИСТОЧНИКОМ ПИТАНИЯ U составляет 250 В.

Т а б л и ц а 201 — ПУТИ УТЕЧКИ И ВОЗДУШНЫЕ ЗАЗОРЫ для РАЗДЕЛИТЕЛЬНЫХ УСТРОЙСТВ

Постоянное напряжение, В	15	36	75	150	300	450	600	800	900	1200
Переменное напряжение, В	12	30	60	125	250	400	500	660	750	1000
ВОЗДУШНЫЕ ЗАЗОРЫ, мм	0,8	1	1,2	1,6	2,5	3,5	4,5	6	6,5	9
ПУТИ УТЕЧКИ, мм	1,7	2	2,3	3	4	6	8	10,5	12	16

Примечание — Данные этой таблицы взяты из таблицы XVI общего стандарта для ОСНОВНОЙ и ДОПОЛНИТЕЛЬНОЙ ИЗОЛЯЦИИ и поправок 1 и 2.

Соответствие проверяют осмотром.

58 Защитное заземление — зажимы и соединения

*58.201 ЗАЩИТНОЕ ЗАЗЕМЛЕНИЕ СИСТЕМЫ

Соединение с ПРОВОДОМ ЗАЩИТНОГО ЗАЗЕМЛЕНИЯ должно быть выполнено таким образом, чтобы снятие какого-либо узла в СИСТЕМЕ не прерывало соединения ПРОВОДА ЗАЩИТНОГО ЗАЗЕМЛЕНИЯ с любой частью СИСТЕМЫ без прерывания подачи питания на эту часть.

ПРОВОДА ЗАЩИТНОГО ЗАЗЕМЛЕНИЯ должны быть проложены вместе с проводами питающей сети.

Любой дополнительный ПРОВОД ЗАЩИТНОГО ЗАЗЕМЛЕНИЯ должен быть постоянно соединен с неподвижной частью СИСТЕМЫ, а снятие должно быть возможно только с использованием инструмента.

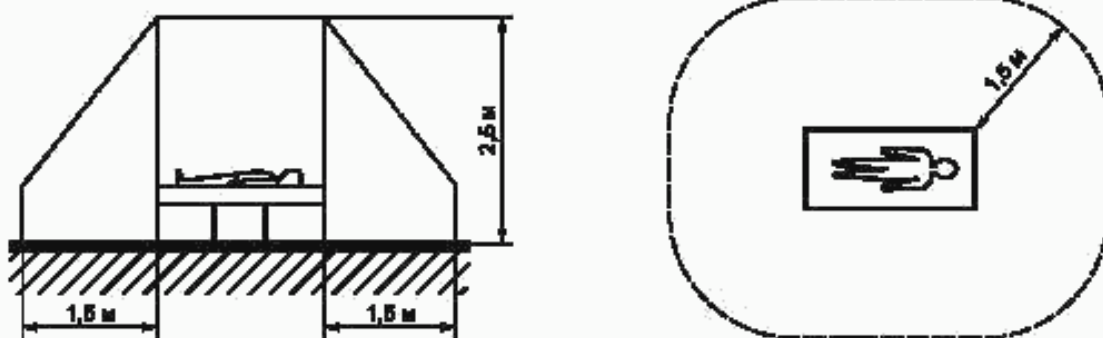
Соответствие проверяют осмотром.

59 Конструкция и монтаж

59.201 Защита проводки

Провода, соединяющие различные узлы изделия внутри СИСТЕМЫ, должны быть защищены от механических повреждений.

Соответствие проверяют осмотром.



Примечание — Указанные размеры являются рекомендательными.

Рисунок 201 — Пример СРЕДЫ, ОКРУЖАЮЩЕЙ ПАЦИЕНТА

Общие положения и обоснования пунктов и подпунктов настоящего стандарта**1.201 Область распространения**

Настоящий дополнительный стандарт предназначен для использования изготовителями комбинации электрического оборудования, которые включают в себя одно или более МЕДИЦИНСКОЕ ЭЛЕКТРИЧЕСКОЕ ИЗДЕЛИЕ. Оборудование может быть как нераздельным изделием, так и в виде отдельных изделий или комбинацией этих случаев.

Настоящий дополнительный стандарт также предназначен для использования персоналом медицинских учреждений, который будет собирать такие системы. В этом случае техническая экспертиза применения настоящего стандарта обязана гарантировать, что СИСТЕМА соответствует всем требованиям этого стандарта.

Быстрое развитие и применение в медицинской практике современной электроники и биомедицинских технологий уже привели к такому положению, при котором вместо отдельного МЕДИЦИНСКОГО ЭЛЕКТРИЧЕСКОГО ИЗДЕЛИЯ применяют довольно сложные СИСТЕМЫ электрических изделий для диагностики, терапии или контроля состояния ПАЦИЕНТОВ.

Все чаще в такие СИСТЕМЫ включают изделия, первоначально изготовленные для эксплуатации в различных областях (не обязательно в медицине). Эти изделия прямо или косвенно соединены одно с другим.

Таким образом, МЕДИЦИНСКОЕ ЭЛЕКТРИЧЕСКОЕ ИЗДЕЛИЕ, соответствующее общему стандарту, может быть соединено с немедицинским электрическим изделием, которое в свою очередь полностью отвечает требованиям стандартов в области безопасности, используемых в определенной области применения. Часто они не совпадают с требованиями безопасности к МЕДИЦИНСКИМ ЭЛЕКТРИЧЕСКИМ ИЗДЕЛИЯМ, что может повлиять на безопасность всей СИСТЕМЫ.

Электрическое изделие может быть расположено либо в помещении, предназначенном для диагностики, лечения и контроля состояния ПАЦИЕНТОВ (медицинский кабинет), либо в помещении, где не проводят медицинские процедуры (комната, не используемая в медицинских целях). В медицинском кабинете электрическое изделие может быть расположено в пределах участка, определенного как СРЕДА, ОКРУЖАЮЩАЯ ПАЦИЕНТА, или за его пределами.

Существуют две ситуации, возможные в медицинской практике:

а) Ситуация, когда не применяется настоящий дополнительный стандарт: одновременно работающие МЕДИЦИНСКИЕ ЭЛЕКТРИЧЕСКИЕ ИЗДЕЛИЯ, например различные изделия, присоединенные к пациенту, но не связанные между собой. Такие изделия могут оказывать влияние друг на друга, например высокочастотные хирургические изделия в операционной могут влиять на контроль состояния ПАЦИЕНТА.

Примечание — Такая ситуация может быть рассмотрена в инструкции по эксплуатации каждого МЕДИЦИНСКОГО ЭЛЕКТРИЧЕСКОГО ИЗДЕЛИЯ.

а) Ситуация, когда применяется настоящий дополнительный стандарт: СИСТЕМЫ, состоящие из МЕДИЦИНСКИХ ЭЛЕКТРИЧЕСКИХ ИЗДЕЛИЙ и, возможно, из немедицинских электрических изделий, взаимосвязанных в определенных целях, таких как диагностика или лечение ПАЦИЕНТА. Например: СИСТЕМЫ для диагностического рентгеновского обследования, контроля состояния ПАЦИЕНТА, компьютерная томография или визуализация изображения путем магнитного резонанса. Различные части такой СИСТЕМЫ могут находиться в СРЕДЕ, ОКРУЖАЮЩЕЙ ПАЦИЕНТА, и за ее пределами, но в медицинском помещении, либо располагаться в помещениях, не используемых в медицинских целях, таких как технические помещения, где находятся, например, электрическое обеспечение или изделия для обработки данных.

2.201 МЕДИЦИНСКАЯ ЭЛЕКТРИЧЕСКАЯ СИСТЕМА

Основная причина использования МНОГОМЕСТНОЙ РОЗЕТКИ в СИСТЕМЕ.

Чтобы минимизировать ухудшение уровня безопасности общего стандарта, подключение МНОГОМЕСТНОЙ РОЗЕТКИ к сети подчинено некоторым правилам. В 57.2.201 изложены требования к конструкции МНОГОМЕСТНОЙ РОЗЕТКИ, чтобы выполнить требования общего стандарта к МЕДИЦИНСКИМ ЭЛЕКТРИЧЕСКИМ ИЗДЕЛИЯМ.

2.202 СРЕДА, ОКРУЖАЮЩАЯ ПАЦИЕНТА

Очень трудно установить какие-то единственные размеры участка, в пределах которого проводят медицинскую диагностику, контроль и лечение.

В медицинской практике оправдали себя размеры СРЕДЫ, ОКРУЖАЮЩЕЙ ПАЦИЕНТА, приведенные на рисунке 201.

2.203 РАЗДЕЛИТЕЛЬНОЕ УСТРОЙСТВО

При сборке оборудования в СИСТЕМУ могут использоваться соединения, которые передают энергию и (или) сигналы. В таком случае необходимы РАЗДЕЛИТЕЛЬНЫЕ УСТРОЙСТВА.

2.204 МНОГОМЕСТНАЯ РОЗЕТКА

Определение заимствовано из МЭК 60884-1.

МНОГОМЕСТНЫЕ РОЗЕТКИ иногда необходимы и имеют преимущества и недостатки, которые должны быть исследованы.

МНОГОМЕСТНЫЕ РОЗЕТКИ могут быть необходимы в следующих целях:

- минимизации числа шнуров электропитания, лежащих на полу;
- использования всего оборудования, необходимого для надлежащего лечения или диагностики, несмотря на недостаточное количество розеток сети электропитания;
- улучшения мобильности передвижного оборудования;
- уменьшения разности потенциалов в проводах защитного заземления ниже значений, которые могут встречаться в некоторых стационарных установках.

Использование МНОГОМЕСТНЫХ РОЗЕТОК нужно по возможности избегать по следующим причинам:

- суммарные ТОКИ УТЕЧКИ НА ЗЕМЛЮ могут вызвать:
 - чрезмерный ток утечки на землю в нормальном состоянии,
 - чрезмерный ток утечки на корпус при единичном нарушении защитного заземления МНОГОМЕСТНОЙ РОЗЕТКИ;
 - наличие СЕТЕВОГО ПИТАНИЯ зависит от надежности единственной стационарной розетки электропитания;
 - возможно полное прерывание электропитания, которое потребует долгого времени перезапуска СИСТЕМЫ;
 - предусматривается только одно защитное заземление для электрической установки; это менее надежный способ, чем заземление каждой части СИСТЕМЫ непосредственно;
 - увеличивается сопротивление защитного заземления.
- Оптимальное решение состоит в том, чтобы устанавливать адекватное количество стационарных розеток сети электропитания согласно соответствующим правилам.

2.205 ФУНКЦИОНАЛЬНОЕ СОЕДИНЕНИЕ

По определению МЕДИЦИНСКОЙ ЭЛЕКТРИЧЕСКОЙ СИСТЕМЫ ФУНКЦИОНАЛЬНОЕ СОЕДИНЕНИЕ позволяет немедицинскому электрическому изделию передавать энергию на МЕДИЦИНСКОЕ ЭЛЕКТРИЧЕСКОЕ ИЗДЕЛИЕ. Эта передача электрической энергии ограничена в соответствии с требованиями настоящего стандарта (см. 3.201.3 и 10.2.2.201).

Фраза «или любое другое соединение» может означать, например, механические, оптические или беспроводные соединения.

3.201 Общие требования к СИСТЕМЕ

Подходящим документом, подтверждающим соответствие стандарту, может быть декларация соответствия изготовителя или свидетельство от испытательного центра.

3.201.3 Электропитание

Безопасность после соединения обеспечивается, например, одним или более следующими устройствами:

- встроенными в ИЗДЕЛИЕ средствами, например, разделением цепей;
- РАЗДЕЛИТЕЛЬНЫМИ УСТРОЙСТВАМИ как принадлежностями МЕДИЦИНСКОГО ЭЛЕКТРИЧЕСКОГО ИЗДЕЛИЯ (см. 17.201);
- РАЗДЕЛИТЕЛЬНЫМИ УСТРОЙСТВАМИ как принадлежностями СИСТЕМЫ;
- разделительным трансформатором;
- дополнительными ПРОВОДАМИ ЗАЩИТНОГО ЗАЗЕМЛЕНИЯ.

Немедицинское электрическое изделие может обеспечить указанное электропитание для МЕДИЦИНСКОГО ЭЛЕКТРИЧЕСКОГО ИЗДЕЛИЯ в соответствии с 4.7g), 6.8.2h); 19.1c) и рисунком 17 общего стандарта. Электропитание должно соответствовать требованиям общего стандарта или обеспечивать эквивалентную степень безопасности, соответствующую 3.4 общего стандарта. См. также МЭК 60513.

3.201.4 СИСТЕМА

СИСТЕМЫ, по своему характеру, могут часто изменяться; настоящий стандарт не рассматривает модификацию отдельных изделий в системе.

6.8.201 ЭКСПЛУАТАЦИОННЫЕ ДОКУМЕНТЫ СИСТЕМЫ

В ЭКСПЛУАТАЦИОННЫХ ДОКУМЕНТАХ СИСТЕМЫ, предназначенной для ПРЯМОГО ПРИМЕНЕНИЯ НА СЕРДЦЕ, должна быть представлена информация по следующим пунктам:

- использование резиновых перчаток;
- использование запорных кранов из изолирующего материала;
- минимальные расстояния между ПАЦИЕНТОМ и изделием, являющимся частью СИСТЕМЫ (СРЕДА, ОКРУЖАЮЩАЯ ПАЦИЕНТА);
- инструкции по применению МЕДИЦИНСКОГО ЭЛЕКТРИЧЕСКОГО ИЗДЕЛИЯ в типичной медицинской ситуации, например использование катетера.

При оценке безопасности особое внимание должно быть уделено различным уровням ОПАСНОСТИ в тех случаях, когда в пределах СРЕДЫ, ОКРУЖАЮЩЕЙ ПАЦИЕНТА, используют датчики на теле ПАЦИЕНТА или внутри него, включая прямое соединение с сердцем.

Возможные соединения с сердцем ПАЦИЕНТА должны быть изолированы от изделия.

Предупреждение, не размещать МНОГОМЕСТНЫЕ РОЗЕТКИ на полу, необходимо для того, чтобы предотвратить проникание жидкостей и механическое повреждение.

Кроме того, должны быть предприняты меры, чтобы при сборке или изменении СИСТЕМЫ, включающей МНОГОМЕСТНЫЕ РОЗЕТКИ, они были установлены таким способом, чтобы предотвратить проникание жидкостей и механическое повреждение во время НОРМАЛЬНОЙ ЭКСПЛУАТАЦИИ и транспортирования.

Требования в стандартах безопасности немедицинских электрических изделий могут содержать более узкие диапазоны условий окружающей среды, чем определенные в 10.2 общего стандарта. Если такое немедицинское электрическое изделие в системе фактически работает в более широком диапазоне, чем определено 10.2 общего стандарта, может возникнуть опасность. Ограничения условий окружающей среды для СИСТЕМЫ или части СИСТЕМЫ, отличные от требований общего стандарта, должны быть описаны в документах, которые сопровождают СИСТЕМУ.

10.2.2.201 Электропитание

Это требование гарантирует уровень безопасности, соответствующий общему стандарту, на уровне СИСТЕМЫ.

17.201 Электрическое разделение

Безопасность отдельных МЕДИЦИНСКИХ ЭЛЕКТРИЧЕСКИХ ИЗДЕЛИЙ зависит от изначального условия, что СИГНАЛЬНЫЙ ВХОД или СИГНАЛЬНЫЙ ВЫХОД будет соединен только с тем изделием, которое предназначено для этих целей, иначе возможно возрастание ТОКОВ УТЕЧКИ из-за нежелательных токов, протекающих через сигнальные кабели.

Опасные ситуации могут возникнуть, если СИГНАЛЬНЫЙ ВХОД или СИГНАЛЬНЫЙ ВЫХОД МЕДИЦИНСКОГО ЭЛЕКТРИЧЕСКОГО ИЗДЕЛИЯ соединен с аппаратурой, находящейся за пределами медицинского кабинета, возможно в другом здании, и поэтому подсоединен к другой цепи сетевого питания.

РАЗДЕЛИТЕЛЬНОЕ УСТРОЙСТВО предотвращает угрозу ОПАСНОСТИ для ПАЦИЕНТА и ОПЕРАТОРА. Оно должно быть расположено как можно ближе к МЕДИЦИНСКОМУ ЭЛЕКТРИЧЕСКОМУ ИЗДЕЛИЮ. Кроме того, установка РАЗДЕЛИТЕЛЬНОГО УСТРОЙСТВА помогает избежать ОПАСНОСТИ, возникающей из-за неправильной работы изделия вследствие нежелательных токов, идущих через сигнальные кабели.

Необходимость в РАЗДЕЛИТЕЛЬНОМ УСТРОЙСТВЕ зависит также от конфигурации СИСТЕМЫ.

19.201 ТОКИ УТЕЧКИ

Для некоторых немедицинских электрических изделий соответствующие стандарты допускают пределы ТОКОВ УТЕЧКИ НА КОРПУС выше указанных в настоящем дополнительном стандарте. Это разрешается только за пределами СРЕДЫ, ОКРУЖАЮЩЕЙ ПАЦИЕНТА. Если такое изделие используют в пределах СРЕДЫ, ОКРУЖАЮЩЕЙ ПАЦИЕНТА, необходимо принятие соответствующих мер для уменьшения ТОКОВ УТЕЧКИ НА КОРПУС. Такими мерами могут быть:

- дополнительные части с ЗАЩИТНЫМ ЗАЗЕМЛЕНИЕМ;
- разделительный трансформатор;
- дополнительный непроводящий КОРПУС.

Соединительные кабели и их соответствующие гнезда являются частями КОРПУСА, и поэтому применяют пределы тока утечки в СРЕДЕ, ОКРУЖАЮЩЕЙ ПАЦИЕНТА, в соответствии с требованиями 19.201.1.

Если используют МНОГОМЕСТНУЮ РОЗЕТКУ без разделительного трансформатора, то нарушение его защитного заземления может привести к ТОКАМ УТЕЧКИ НА КОРПУС, равным сумме ТОКОВ УТЕЧКИ НА ЗЕМЛЮ.

44.7.201 Очистка, стерилизация и дезинфекция

СИСТЕМЫ должны быть установлены таким способом, чтобы ПОЛЬЗОВАТЕЛЬ мог выполнить необходимую очистку и, где это применимо, стерилизацию и дезинфекцию как определено в сопровождающих СИСТЕМУ доку-

ментах. Национальные органы могут предъявлять требования по использованию определенных методов стерилизации или дезинфекции и мер защиты от опасностей воспламенения горючих анестетиков.

49.201 Прерывание электропитания

Следует обратить внимание на последствия прерывания электропитания, связанные с нежелательными передвижениями, снятием сжимающих усилий и на безопасное удаление ПАЦИЕНТА из опасной зоны.

57.2.201 МНОГОМЕСТНАЯ РОЗЕТКА

Могут возникнуть чрезмерные ТОКИ УТЕЧКИ НА КОРПУС, если не препятствовать или предупреждать случайный доступ к дополнительным соединениям оборудования.

58.201 Провод защитного заземления СИСТЕМЫ

В пределах СРЕДЫ, ОКРУЖАЮЩЕЙ ПАЦИЕНТА, важно уменьшить разность потенциалов между частями СИСТЕМЫ, а соответствующее соединение с системой защитного заземления играет важную роль в уменьшении разности потенциалов. Поэтому следует предотвращать разрыв таких защитных средств с любой частью СИСТЕМЫ:

- допускается использовать дополнительное защитное заземление, когда ТОК УТЕЧКИ НА КОРПУС в условиях единичного нарушения превышает допустимые пределы;
- дополнительное защитное заземление не является необходимым для МЕДИЦИНСКОГО ЭЛЕКТРИЧЕСКОГО ИЗДЕЛИЯ, соответствующего МЭК 60601-1. Но в случае немедицинского электрического изделия это предотвратит превышение допустимых пределов ТОКА УТЕЧКИ НА КОРПУС;
- использование ИНСТРУМЕНТА не обязательно, чтобы отсоединить штепсельную вилку сети электропитания, потому что штепсельная вилка отсоединит и электропитание, и защитное заземление.

Приложение ВВВ
(справочное)

Примеры комбинаций медицинских электрических изделий и немедицинских электрических изделий

ВВВ.1 Вступление

Дано краткое описание ситуаций, которые могут возникнуть, когда разные комбинации изделий применяют в различных медицинских условиях. Чтобы не нарушать краткости описания, для каждой ситуации взято не более двух видов изделий (А и В).

ВВВ.2 Медицинские среды

Рассмотрены следующие участки (см. также рисунок ВВВ.201):

- СРЕДА, ОКРУЖАЮЩАЯ ПАЦИЕНТА, как часть медицинского кабинета;
- остальная часть медицинского кабинета, не включая СРЕДУ, ОКРУЖАЮЩУЮ ПАЦИЕНТА;
- немедицинское помещение (помещение, не предназначенное для медицинского лечения, такое как служебное помещение или склад).

Для каждого участка должно быть указано ЗАЩИТНОЕ ЗАЗЕМЛЕНИЕ.

Примечание — В разных помещениях между ЗАЖИМАМИ ЗАЩИТНОГО ЗАЗЕМЛЕНИЯ может быть разность потенциалов (U). В случае разомкнутого СОЕДИНЕНИЯ ЗАЩИТНОГО ЗАЗЕМЛЕНИЯ (условие нарушения) для ИЗДЕЛИЯ в СРЕДЕ, ОКРУЖАЮЩЕЙ ПАЦИЕНТА, эта разность потенциалов может возникнуть на КОРПУСЕ ИЗДЕЛИЯ, создавая ОПАСНОСТЬ для ОПЕРАТОРА или ПАЦИЕНТА, если ОПЕРАТОР одновременно дотрагивается до ИЗДЕЛИЯ и ПАЦИЕНТА и если изделие относится к типу В.

ВВВ.3 Исходные значения

ПАЦИЕНТЫ должны быть подсоединены только к МЕДИЦИНСКОМУ ЭЛЕКТРИЧЕСКОМУ ИЗДЕЛИЮ, соответствующему общему стандарту. Другая аппаратура должна отвечать требованиям соответствующих стандартов. В условиях нарушения допустимый ТОК УТЕЧКИ НА КОРПУС составляет 0,5 мА.

Все оборудование, соответствующее требованиям безопасности для немедицинского использования и помещенное в СРЕДУ, ОКРУЖАЮЩУЮ ПАЦИЕНТА, нуждается в мерах, ограничивающих ТОК УТЕЧКИ НА КОРПУС, если он превышает значения, указанные в 19.201.1.

ВВВ.4 Примеры

Два изделия расположены в СРЕДЕ, ОКРУЖАЮЩЕЙ ПАЦИЕНТА (см. ситуацию № 1 в таблице ВВВ.201).

Возможны три варианта: 1a, 1b, 1c.

1a: оба изделия А и В соответствуют требованиям общего стандарта — проблем нет.

1b: изделие А соответствует требованиям общего стандарта, а изделие В — МЭК ХХХХХ, но ТОК УТЕЧКИ на КОРПУС изделия В необходимо ограничить при любом единичном нарушении ПРОВОДА ЗАЩИТНОГО ЗАЗЕМЛЕНИЯ или любого другого эквивалентного провода изделия, если необходимо, применяя в изделии В дополнительное защитное заземление или разделительный трансформатор.

1c: изделие А использует источник питания в изделии В. Изделие В нуждается в принятии мер для указанного электропитания, как описано изготовителем, и должно соответствовать требованиям 3.201.3. В случае необходимости в изделии В может быть применено дополнительное заземление или разделительный трансформатор.

Примечание — Ситуации 2 и 3 рассмотрены в таблице ВВВ.201.

Т а б л и ц а ВВВ.201 — Комбинации МЕДИЦИНСКОГО ЭЛЕКТРИЧЕСКОГО ИЗДЕЛИЯ и немедицинского электрического изделия

Номер ситуации	Медицинский кабинет		Помещение, используемое в немедицинских целях	Решение (см. пункт 19 во всех ситуациях)
	В СРЕДЕ, ОКРУЖАЮЩЕЙ ПАЦИЕНТА	Вне СРЕДЫ, ОКРУЖАЮЩЕЙ ПАЦИЕНТА		
1	1а Изделия А и В в СРЕДЕ, ОКРУЖАЮЩЕЙ ПАЦИЕНТА			
	1б Изделия А и В в СРЕДЕ, ОКРУЖАЮЩЕЙ ПАЦИЕНТА			Для В: дополнительное защитное заземление или разделительный трансформатор
	1с Изделие А питается от источника питания, встроенного в изделие В, находящееся в СРЕДЕ, ОКРУЖАЮЩЕЙ ПАЦИЕНТА			Для В: дополнительное защитное заземление или разделительный трансформатор
2	2а Изделие А в СРЕДЕ, ОКРУЖАЮЩЕЙ ПАЦИЕНТА, изделие В в медицинском кабинете			
	2б Изделие А в СРЕДЕ, ОКРУЖАЮЩЕЙ ПАЦИЕНТА, изделие В в медицинском кабинете			Для В: см. 19.201 и приложение ААА
3	3а Изделие А в СРЕДЕ, ОКРУЖАЮЩЕЙ ПАЦИЕНТА, изделие В в помещении, используемом в немедицинских целях			Для В: см. 19.201 и приложение ААА
	3б Изделие А в СРЕДЕ, ОКРУЖАЮЩЕЙ ПАЦИЕНТА, изделие В в помещении, используемом в немедицинских целях			Для В: дополнительное защитное заземление или РАЗДЕЛИТЕЛЬНОЕ УСТРОЙСТВО

Пояснения к таблице:

Дополнительное защитное заземление: если необходимо, следует обеспечивать дополнительное защитное заземление, которое будет постоянно подключено (см. также 58.201).

П р и м е ч а н и е — Может потребоваться модификация изделия.

Разделительный трансформатор: если необходимо ограничивать ТОК УТЕЧКИ НА КОРПУС, используя дополнительный разделительный трансформатор, см. приложение ЕЕЕ.

П р и м е ч а н и е 1 — Никакая модификация изделия не требуется.

П р и м е ч а н и е 2 — Разделительный трансформатор — трансформатор с одной или более входными обмотками, отделенными от выходных обмоток, по крайней мере, основной изоляцией (см. МЭК 60989).

РАЗДЕЛИТЕЛЬНОЕ УСТРОЙСТВО: если необходимо, применяют РАЗДЕЛИТЕЛЬНОЕ УСТРОЙСТВО. МЭК 60601 — медицинское электрическое изделие соответствует требованиям стандартов МЭК 60601. МЭК XXXXX — немедицинское изделие, соответствующее требованиям стандартов безопасности Международной Электротехнической Комиссии.

Нормативные ссылки

Ниже перечислены стандарты, на которые имеются ссылки в настоящей части МЭК 60601. Для датированных ссылок последующие поправки или пересмотры не применяются. Однако поощряется применение новейших изданий стандартов, обозначенных ниже. Для недатированных ссылок применяется последнее издание нормативного документа. Члены МЭК и Международной Организации по стандартизации поддерживают регистры действующих в настоящее время международных стандартов.

МЭК/TR3 60083:1997 Штепсели и розетки бытового и аналогичного назначения, стандартизованные в странах — членах МЭК

МЭК 60529:1989 Степени защиты, обеспечиваемые оболочками (IP — код)

МЭК 60601-1:1988 Изделия медицинские электрические. Часть 1. Общие требования безопасности. Изменение 1 (1991) и изменение 2 (1995)

МЭК 60884-1:1994 Соединители электрические штепсельные бытового и аналогичного назначения. Часть 1. Общие требования. Поправка 1(1994) и поправка 2 (1995)

МЭК 60989:1991 Трансформаторы разделительные, автотрансформаторы, регулировочные трансформаторы и реактивные катушки индуктивности

Примечание 1 — Для информативных ссылок см. приложение DDD.

Примечание 2 — Для изделий и СИСТЕМ важным аспектом является установка электропитания в медицинском учреждении. В некоторых странах применяют специальные требования.

Приложение DDD
(справочное)

Библиография

МЭК 60065:1998	Аудио-, видеоаппаратура и аналогичная электронная аппаратура. Требования техники безопасности
МЭК 60335-1:1991	Приборы электрические бытового и аналогичного назначения. Безопасность. Часть 1: Общие требования
МЭК 60601-1-4:1996	Электроаппаратура медицинская. Часть 1. Общие требования к безопасности. 4. Дополняющий стандарт: Программируемые медицинские электрические системы
МЭК 60825-1:1993	Безопасность лазерных устройств. Часть 1. Классификация аппаратуры, требования и руководство пользователя
МЭК 60950:1999	Оборудование для информационных технологий. Безопасность
МЭК 61010-1:1990	Электрооборудование для проведения измерений, управления и лабораторного использования. Требования безопасности. Часть 1. Общие требования
ИСО 7767:1997	Мониторы для контроля содержания кислорода в дыхательной смеси для пациента. Требования безопасности
ИСО 8185:1997	Увлажнители медицинского назначения. Общие требования к системам увлажнения
ИСО 8359:1996	Концентраторы кислорода медицинские. Требования техники безопасности
ИСО 9918:1993	Капнометры, предназначенные для людей. Требования
ИСО 10079-1:1991	Оборудование аспирационное медицинское. Часть 1. Электрическое аспирационное оборудование. Требования безопасности

Требования к МНОГОМЕСТНЫМ РОЗЕТКАМ**ЕЕЕ.1 МНОГОМЕСТНЫЕ РОЗЕТКИ с разделительными трансформаторами**

МНОГОМЕСТНАЯ РОЗЕТКА может быть отдельным изделием или встроенной частью МЕДИЦИНСКОГО ЭЛЕКТРИЧЕСКОГО ИЗДЕЛИЯ или немедицинского электрического изделия.

Разделительный трансформатор должен соответствовать требованиям МЭК 60989, за исключением максимальной выходной мощности (1 кВА) и степени защиты (IPX4).

Примечание — ДВОЙНАЯ или УСИЛЕННАЯ ИЗОЛЯЦИЯ, применяемая в трансформаторах (например, МЭК 60742), не требуется, потому что ТОК УТЕЧКИ НА КОРПУС СИСТЕМЫ — меньше чем 0,5 мА в условиях единичного нарушения, поэтому разделительный трансформатор достаточен.

Трансформатор должен иметь класс I.

Примечание — Это требование необходимо для обеспечения связи оборудования и защитного заземления.

Если это необходимо, конструкция трансформатора должна иметь особую степень защиты от проникновения воды, как указано в МЭК 60529.

Предел выходной мощности 1 кВА для трансформаторов, указанный в МЭК 60989, не применяется.

Примечание — Ограничение мощности не объясняется в МЭК 60989, и НОМИНАЛЬНАЯ мощность определяется установленным плавким предохранителем и используемым кабелем электропитания. Однако характеристики трансформатора должны быть тщательно подобраны, принимая во внимание изменения в токе нагрузки системы, чтобы гарантировать, что напряжение питания к изделиям, входящим в СИСТЕМУ, останется в пределах, указанных в 10.2.2 общего стандарта.

В дополнение к требованиям МЭК 60989 трансформаторы должны быть промаркированы согласно требованиям 6.1 и 6.2 общего стандарта.

МНОГОМЕСТНАЯ РОЗЕТКА должна иметь маркировку максимальной выходной мощности.

МНОГОМЕСТНАЯ РОЗЕТКА должна быть постоянно соединена с трансформатором, или штепсель для подсоединения трансформатора не должен состыковываться со штепселем электропитания согласно МЭК/TR3 60083 (см. приложение FFF).

Примечание — Контроль изоляции разделительного трансформатора не является необходимым. Единичное нарушение может быть обнаружено во время текущего обслуживания, а условие двойного нарушения неприменимо. Долустима, но не требуется, конструкция трансформатора с заземленным центральным выводом вторичной обмотки.

МНОГОМЕСТНАЯ РОЗЕТКА должна быть промаркирована символом 14 таблицы D1, приложения D общего стандарта.

Соответствие проверяют осмотром и как указано в соответствующих пунктах общего стандарта.

ЕЕЕ.2 МНОГОМЕСТНЫЕ РОЗЕТКИ

МНОГОМЕСТНЫЕ РОЗЕТКИ должны соответствовать МЭК 60884-1, а также следующим требованиям:

- ПУТИ УТЕЧКИ и ВОЗДУШНЫЕ ЗАЗОРЫ должны соответствовать 57.10 общего стандарта;
- МНОГОМЕСТНЫЕ РОЗЕТКИ должны иметь класс I, и защитное заземление должно быть связано с контактами защитного заземления в штепсельных разъемах изделий;
- зажимы защитного заземления и провода защитного заземления должны соответствовать пункту 58 общего стандарта;
- КОРПУСА должны соответствовать пункту 16 общего стандарта;
- устройства электропитания и электропроводки, когда это применимо, должны соответствовать пункту 57.5 общего стандарта;
- свойства компонентов не должны противоречить условиям использования (см. 56.1 b) общего стандарта);
- соединители должны соответствовать требованиям 56.3 общего стандарта;
- шнуры электропитания должны соответствовать 57.3 и 57.4 общего стандарта;
- защитное заземление должно соответствовать требованиям пункта 18 общего стандарта.

Примечание — Полный импеданс защитного заземления для СИСТЕМЫ может быть до 0,4 Ом или выше, если выполнены условия 18 g) общего стандарта;

- МНОГОМЕСТНАЯ РОЗЕТКА должна быть промаркирована символом 14 таблицы D.1, приложение D общего стандарта.

Соответствие проверяют осмотром и как указано в соответствующих пунктах общего стандарта.

Приложение FFF
(справочное)

Примеры применения МНОГОМЕСТНЫХ РОЗЕТОК

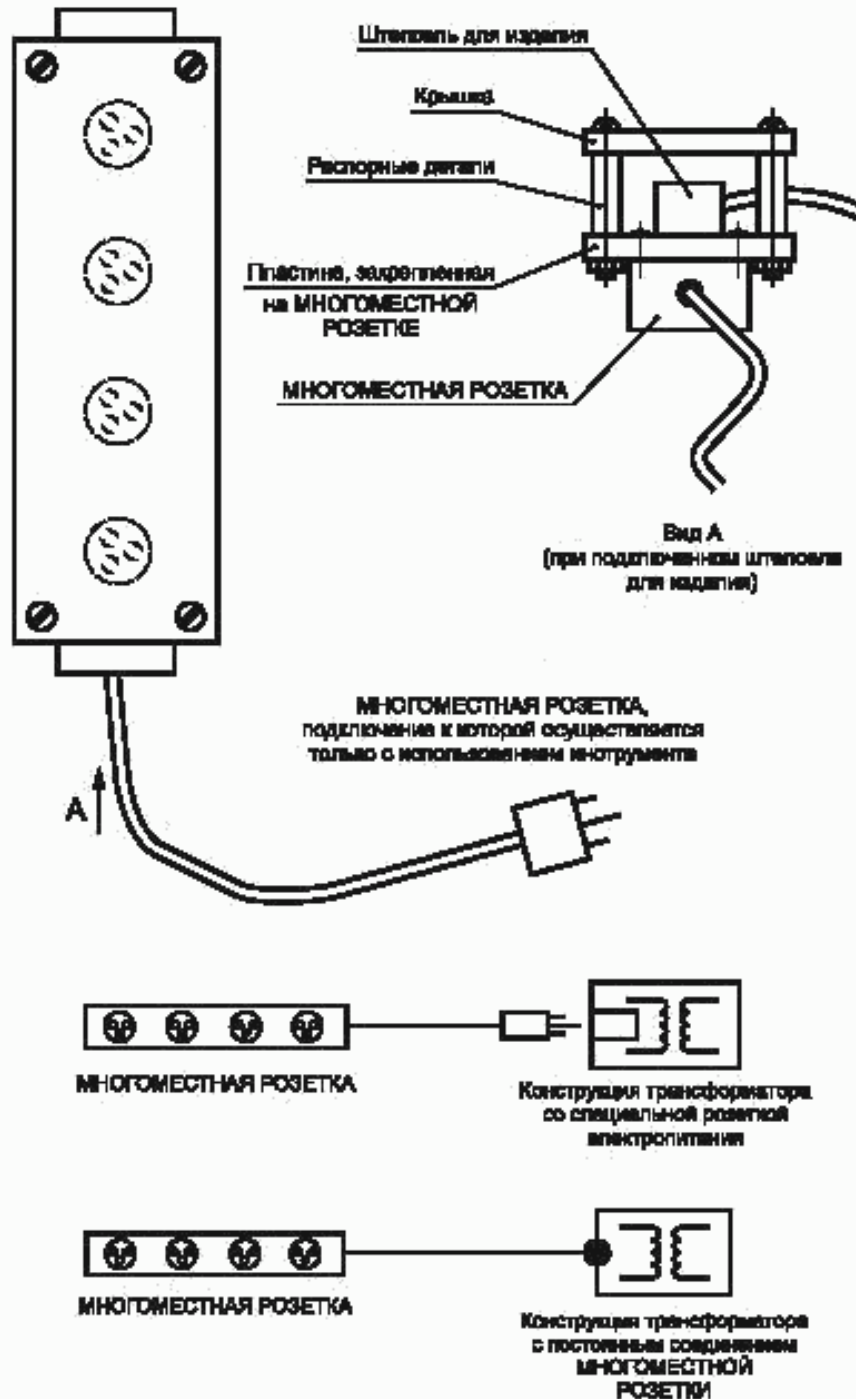


Рисунок FFF.1, лист 1

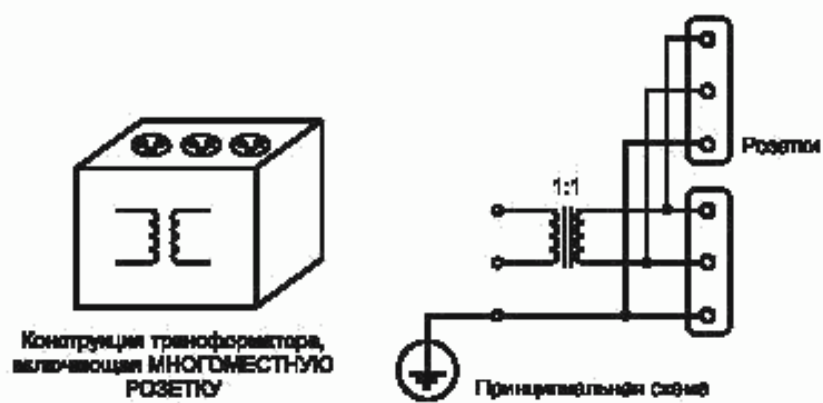


Рисунок FFF.1, лист 2

Приложение GGG
(справочное)

Сведения о соответствии национальных стандартов Российской Федерации ссылочным международным стандартам

Таблица GGG.1

Обозначение ссылочного международного стандарта	Обозначение и наименование соответствующего национального стандарта
МЭК/TR3 60083:1997	*
МЭК 60529:1989	ГОСТ 14254—96 (МЭК 529—89) Степени защиты, обеспечиваемые оболочками (Код IP)
МЭК 60601-1:1988	ГОСТ Р 50267.0—92 Изделия медицинские электрические. Часть 1. Общие требования безопасности
МЭК 60884-1:1994	*
МЭК 60989:1991	*
* Соответствующий национальный стандарт отсутствует. До его утверждения рекомендуется использовать перевод на русский язык данного международного стандарта. Перевод данного международного стандарта находится в Федеральном информационном фонде технических регламентов и стандартов.	

Ключевые слова: медицинская электрическая система, медицинское электрическое изделие, разделительное устройство, многоместная розетка, соединение; среда, окружающая пациента

Редактор *Л.В. Коретникова*
Технический редактор *В.Н. Прусакова*
Корректор *М.В. Бучная*
Компьютерная верстка *Л.А. Круговой*

Сдано в набор 15.04.2008. Подписано в печать 16.05.2008. Формат 60 × 84 $\frac{1}{8}$. Бумага офсетная. Гарнитура Ариал.
Печать офсетная. Усл. печ. л. 2,79. Уч.-изд. л. 2,10. Тираж 215 экз. Зак. 487.

ФГУП «СТАНДАРТИНФОРМ», 123995 Москва, Гранатный пер., 4.
www.gostinfo.ru info@gostinfo.ru

Набрано во ФГУП «СТАНДАРТИНФОРМ» на ПЭВМ.

Отпечатано в филиале ФГУП «СТАНДАРТИНФОРМ» — тип. «Московский печатник», 105062 Москва, Лялин пер., 6.