
МЕЖГОСУДАРСТВЕННЫЙ СОВЕТ ПО СТАНДАРТИЗАЦИИ, МЕТРОЛОГИИ И СЕРТИФИКАЦИИ
(МГС)
INTERSTATE COUNCIL FOR STANDARDIZATION, METROLOGY AND CERTIFICATION
(ISC)

МЕЖГОСУДАРСТВЕННЫЙ
СТАНДАРТ

ГОСТ
IEC 60695-10-2—
2013

ИСПЫТАНИЯ НА ПОЖАРООПАСНОСТЬ

Часть 10-2

Чрезмерный нагрев.
Испытание давлением шарика

(IEC 60695-10-2:2003, IDT)

Издание официальное



Москва
Стандартинформ
2014

Предисловие

Цели, основные принципы и основной порядок проведения работ по межгосударственной стандартизации установлены ГОСТ 1.0—92 «Межгосударственная система стандартизации. Основные положения» и ГОСТ 1.2—2009 «Межгосударственная система стандартизации. Стандарты межгосударственные, правила и рекомендации по межгосударственной стандартизации. Правила разработки, принятия, применения, обновления и отмены»

Сведения о стандарте

- 1 ПОДГОТОВЛЕН Автономной некоммерческой организацией «Научно-технический центр сертификации электрооборудования «ИСЭП» (АНО НТЦСЭ «ИСЭП»)
- 2 ВНЕСЕН Федеральным агентством по техническому регулированию и метрологии (Росстандарт)
- 3 ПРИНЯТ Межгосударственным советом по стандартизации, метрологии и сертификации (протокол от 25 марта 2013 г. № 55-П)

За принятие проголосовали:

Краткое наименование страны по МК (ИСО 3166) 004—97	Код страны по МК (ИСО 3166) 004—97	Сокращенное наименование национального органа по стандартизации
Азербайджан	AZ	Азстандарт
Беларусь	BY	Госстандарт Республики Беларусь
Казахстан	KZ	Госстандарт Республики Казахстан
Киргизия	KG	Кыргызстандарт
Россия	RU	Росстандарт
Таджикистан	TJ	Таджикстандарт

4 Приказом Федерального агентства по техническому регулированию и метрологии от 6 сентября 2013 г. № 999-ст межгосударственный стандарт ГОСТ IEC 60695-10-2—2013 введен в действие в качестве национального стандарта Российской Федерации с 1 июля 2014 г.

5 Настоящий стандарт идентичен международному стандарту IEC 60695-10-2:2003 Fire hazard testing — Part 10-2: Abnormal heat — Ball pressure test (Испытания на пожароопасность. Часть 10-2. Чрезмерный нагрев. Испытание давлением шарика).

При применении настоящего стандарта рекомендуется использовать вместо ссылочных международных стандартов соответствующие им межгосударственные стандарты, сведения о которых приведены в дополнительном приложении ДА.

Степень соответствия — идентичная (IDT).

Стандарт подготовлен на основе применения ГОСТ Р МЭК 60695-10-2—2010

6 ВВЕДЕН ВПЕРВЫЕ

Информация об изменениях к настоящему стандарту публикуется в ежегодном информационном указателе «Национальные стандарты», а текст изменений и поправок — в ежемесячном информационном указателе «Национальные стандарты». В случае пересмотра (замены) или отмены настоящего стандарта соответствующее уведомление будет опубликовано в ежемесячном информационном указателе «Национальные стандарты». Соответствующая информация, уведомление и тексты размещаются также в информационной системе общего пользования — на официальном сайте Федерального агентства по техническому регулированию и метрологии в сети Интернет

© Стандартиформ, 2014

В Российской Федерации настоящий стандарт не может быть полностью или частично воспроизведен, тиражирован и распространен в качестве официального издания без разрешения Федерального агентства по техническому регулированию и метрологии

II

Содержание

1 Область применения	1
2 Нормативные ссылки	1
3 Общее описание испытания	1
4 Испытательная установка	1
4.1 Нагрузочное устройство	1
4.2 Подставка для испытуемого образца	2
4.3 Термокамера	2
4.4 Оптический измерительный прибор	2
5 Образцы для испытания	2
6 Предварительная подготовка (кондиционирование)	2
7 Процедура испытания	2
8 Данные наблюдений и измерения	3
9 Выражение результатов испытания	3
10 Информация, приведенная в соответствующей спецификации	3
Приложение А (справочное) Корреляция между испытанием давлением шарика и испытанием по методу Вика (ISO 306)	6
Приложение В (справочное) Метод глубины отпечатка	7
Приложение С (справочное) Производители оборудования для испытания давлением шарика	8
Приложение ДА (справочное) Сведения о соответствии межгосударственных стандартов ссылочным международным стандартам	9
Библиография	9

Введение

1) Международная электротехническая комиссия (МЭК) является всемирной организацией по стандартизации, включающей все национальные комитеты (Национальные комитеты МЭК). Целью МЭК является развитие международного сотрудничества по всем вопросам стандартизации в области электрической и электронной аппаратуры. По указанному и другим видам деятельности МЭК публикует международные стандарты. Их подготовка возлагается на технические комитеты. Любой национальный комитет МЭК, заинтересованный данным вопросом, может участвовать в этой подготовительной работе. Международные, правительственные и неправительственные организации, сотрудничающие с МЭК, также участвуют в подготовительной работе. МЭК тесно сотрудничает с Международной организацией по стандартизации (ИСО) в соответствии с условиями, определенными в соответствующем соглашении между двумя организациями.

2) Официальные решения или соглашения МЭК по техническим вопросам выражают, насколько это возможно, международное согласованное мнение по относящимся к делу вопросам, так как каждый технический комитет имеет представителей от всех заинтересованных национальных комитетов.

3) Выпускаемые документы имеют форму рекомендаций для международного использования, публикуются в виде стандартов, технических отчетов или руководств и принимаются национальными комитетами именно в таком понимании.

4) В целях содействия международной унификации (единой системе) национальные комитеты МЭК обязуются при разработке национальных и региональных стандартов брать за основу международные стандарты МЭК, насколько это позволяют условия данной страны. Любое расхождение между стандартами МЭК и соответствующими национальными или региональными стандартами должно быть ясно обозначено в последних.

5) IEC не обеспечивает процедуры маркировки знаком одобрения и не берет на себя ответственность за любое оборудование, о котором заявляют, что оно соответствует Publications IEC.

6) Все пользователи должны быть уверены, что они используют последнее издание этой публикации.

7) IEC или его директора, служащие или агенты, включая отдельных экспертов и членов его технических комитетов и Национальных комитетов МЭК, не несут никакой ответственности и не отвечают за любые причиненные телесные повреждения, материальный ущерб или любое другое повреждение, как прямое так и косвенное, или за затраты (включая юридические сборы) и расходы, проистекающие из использования публикации, или ее разделов или любой другой Publications IEC.

8) Обращаем внимание на нормативные ссылки, приведенные в настоящей публикации. Использование ссылочных публикаций, является обязательным для правильного применения настоящей публикации.

9) Обращаем внимание на то, что некоторые из элементов этой Publication IEC могут быть предметом патентного права. IEC не несет ответственности за идентификацию любых таких патентных прав.

Настоящий международный стандарт IEC 60695-10-2 подготовлен Техническим комитетом 89 «Испытания на пожароопасность».

Настоящий стандарт имеет статус групповых публикаций по безопасности согласно IEC Guide 104.

Настоящее, второе, издание аннулирует и заменяет первое издание IEC 60695-10-2, опубликованное в 1995 г., и поправку 1(2001). Настоящее издание является техническим пересмотром.

Настоящая редакция стандарта включает существенные технические изменения относительно первой редакции:

- a) изменено время погружения повторного испытания (см. 7.1);
- b) размер d не больше диаметра, но наибольший размер отпечатка (см. 7.2 или рисунок 2);
- c) таблица с установленными погрешностями измерений исключена (см. 4.4).

Текст стандарта основан на следующих документах:

FDIS (окончательная редакция проекта международного стандарта)	Отчет о голосовании
89/591/FDIS	89/620/RVD

Полная информация о голосовании за одобрение этого стандарта может быть найдена в отчете о голосовании, указанном в вышеприведенной таблице.

По решению технического комитета содержание этой публикации будет оставаться неизменным до даты результата пересмотра. На эту дату публикация будет

- подтверждена;
- отменена;
- заменена на пересмотренное издание;
- дополнена.

ИСПЫТАНИЯ НА ПОЖАРООПАСНОСТЬ

Часть 10-2

Чрезмерный нагрев. Испытание давлением шарика

Fire hazard testing. Part 10-2. Abnormal heat. Ball pressure test

Дата введения — 2014—07—01

1 Область применения

Настоящий стандарт устанавливает требования к испытанию давлением шарика, применяемому для определения жаропрочности частей из неметаллических материалов.

Данное испытание применяют к электротехническому оборудованию, его сборочным узлам и компонентам, а также к твердым электроизоляционным материалам за исключением керамики.

2 Нормативные ссылки

Для применения настоящего стандарта необходимы следующие ссылочные документы. Для датированных ссылок применяется только указанное издание ссылочного документа, для недатированных ссылок применяют последнее издание ссылочного документа (включая все его изменения).

В настоящем стандарте использованы нормативные ссылки на следующие международные стандарты:

IEC 60216-4-1:1990, *Guide for the determination of thermal endurance properties of electrical insulating materials — Part 4-1: Ageing ovens — Section 1: Single-chamber ovens (Руководство для определения термостойкости электроизоляционных материалов. Часть 4. Термокамеры для старения. Раздел 1. Односекционные термокамеры)*

IEC Guide 104:1997, *The preparation of safety publications and the use of basic safety publications and group safety publications (Подготовка публикаций по безопасности и использование основных публикаций и групп публикаций по безопасности)*

ISO 3290: 2001, *Rolling bearings — Balls — Dimensions and tolerances (Подшипники качения. Шарик. Размеры и допуски)*

3 Общее описание испытания

К испытываемому образцу при температуре, установленной в соответствующей спецификации, через стальной шарик прикладывают соответствующую силу, направленную вниз. Затем измеряют размер d отпечатка, как описано в 7.2.

4 Испытательная установка

Испытательная установка в основном состоит из устройств, перечисленных в настоящем пункте.

4.1 Нагрузочное устройство

Нагрузочное устройство должно состоять из опорного шарика диаметром 5 мм (готовый шарик для подшипника качения по ISO 3290), прикрепленного к системе грузов, создающих направленную вниз силу, эквивалентную нагрузке ($20 \pm 0,2$) Н, с учетом массы самого шарика.

Издание официальное

1

Пример типового нагрузочного устройства приведен на рисунке 1.

4.2 Подставка для испытываемого образца

Подставка для испытываемого образца должна:

- a) неподвижно удерживать испытываемый образец в горизонтальном положении;
- b) иметь достаточную прочность, чтобы выдерживать нагрузочное устройство;
- c) иметь гладкую и плоскую поверхность;
- d) иметь достаточно большую массу для предотвращения значительного снижения температуры испытательной установки во время установки и извлечения испытываемого образца из термокамеры.

Примечания

1 Цилиндр, изготовленный из твердой стали и имеющий гладкую и плоскую установочную поверхность диаметром 50 мм, считают соответствующим для использования в качестве подставки для образца.

2 Установка отдельной термопары в центре подставки для образца приблизительно в 3 мм от поверхности считается полезной для проверки того, что температура подставки для образца не будет значительно отклоняться от испытательной температуры.

4.3 Термокамера

Термокамера должна быть односекционного типа с распределением температуры воздуха в соответствии с требованиями IEC 60216-4-1.

4.4 Оптический измерительный прибор

Измерительный прибор должен иметь оптическое увеличение от 10х до 20х и включать в себя градуированную сетку или поперечно перемещающийся измерительный стол. Для освещения поверхности отпечатка опорного шарика может быть использовано соответствующее устройство.

5 Образцы для испытания

По возможности испытываемый образец отрезают от изделия таким образом, чтобы он имел толщину не менее 2,5 мм и приблизительно параллельное расположение верхней и нижней поверхностей. При необходимости нужная толщина может быть достигнута сложением в стопу двух или более частей. Если нет возможности отрезать образец для испытания с параллельными поверхностями, необходимо обеспечить опору той области образца, которая находится непосредственно под точкой приложения опорного шарика. Образец для испытания должен представлять собой квадрат со стороной не менее 10 мм или окружность диаметром не менее 10 мм.

Если невозможно использовать образец для испытания из изделия, в качестве испытываемого образца можно использовать пластину из идентичного материала. Данная пластина должна иметь толщину $(3,0 \pm 0,5)$ мм и представлять собой квадрат со стороной не менее 10 мм или окружность диаметром не менее 10 мм.

Примечания

1 Необходимо удостовериться, что технологический процесс или оборудование для прессования, используемые при изготовлении пластины, не имеют значительных отличий от процесса используемого при подготовке испытываемой части изделия.

2 Для проведения испытания могут потребоваться три образца.

6 Предварительная подготовка (кондиционирование)

Если не указано особо в соответствующей спецификации, испытываемый образец подвергают в течение 24 ч предварительной выдержке при температуре окружающей среды от 15 °С до 35 °С и относительной влажности от 45 % до 75 %.

Примечание — Для материалов, механические характеристики которых в значительной степени зависят от влажности или температуры, могут быть определены более конкретные условия проведения предварительной подготовки.

7 Процедура испытания

7.1 Испытание проводят в воздушной среде термокамеры (см. 4.3) при температуре, указанной в соответствующей спецификации с допустимым отклонением ± 2 °С. Термокамера, подставка для испы-

тупевого образца и нагрузочное устройство должны быть выдержаны при испытательной температуре в течение 24 ч или до достижения теплового равновесия в зависимости от того, что наступит раньше.

После достижения теплового равновесия испытуемый образец размещают примерно в центре подставки таким образом, чтобы его верхняя поверхность находилась в горизонтальном положении. Опорный шарик осторожно опускают примерно в центр испытуемого образца. При проведении испытания необходимо обеспечить условия, при которых опорный шарик будет двигаться (перемещаться) только вниз и ни в каком-либо другом направлении.

Установку испытуемого образца проводят как можно быстрее, чтобы исключить значительное падение температуры термокамеры и подставки для испытуемого образца.

Через (60 ± 2) мин опорный шарик убирают с испытуемого образца и в течение 10 с после этого погружают испытуемый образец в воду температурой $(20 \pm 5) ^\circ\text{C}$. Через (6 ± 2) мин испытуемый образец извлекают из воды и удаляют с него все остатки воды.

7.2 В течение 3 мин после извлечения испытуемого образца из воды проводят измерение размера d , как показано на рисунке 2. Измерение проводят оптическим измерительным прибором, описанным в 4.4, с точностью до одной десятой. Размер d — наибольший поперечный размер отпечатка, оставленного опорным шариком.

Сферическая часть отпечатка, оставленного опорным шариком (размер d), не должна иметь каких-либо деформаций материала, как показано на рисунке 2*d*. В случае сомнения проводят еще два испытания на двух других образцах, причем оба образца должны отвечать требованиям раздела 9.

Примечание — Некруглый отпечаток может указывать на отклонение верхней поверхности испытуемого образца от горизонтали, движение испытательной установки или испытуемого образца, неоднородности материала, например стеклопластика, или наличие внешних вибраций вблизи термокамеры.

8 Данные наблюдений и измерения

Во время испытания должны наблюдать и регистрировать следующее:

- происхождение испытуемого образца;
- тип материала или описание компонента/части;
- толщину испытуемых образцов и, если образцы сложены в стопу, их количество в ней;
- расположение на испытуемом образце точки приложения опорного шарика при проведении испытания(ий);
- подробности проведения предварительной подготовки;
- температуру испытания;
- значение размера d .

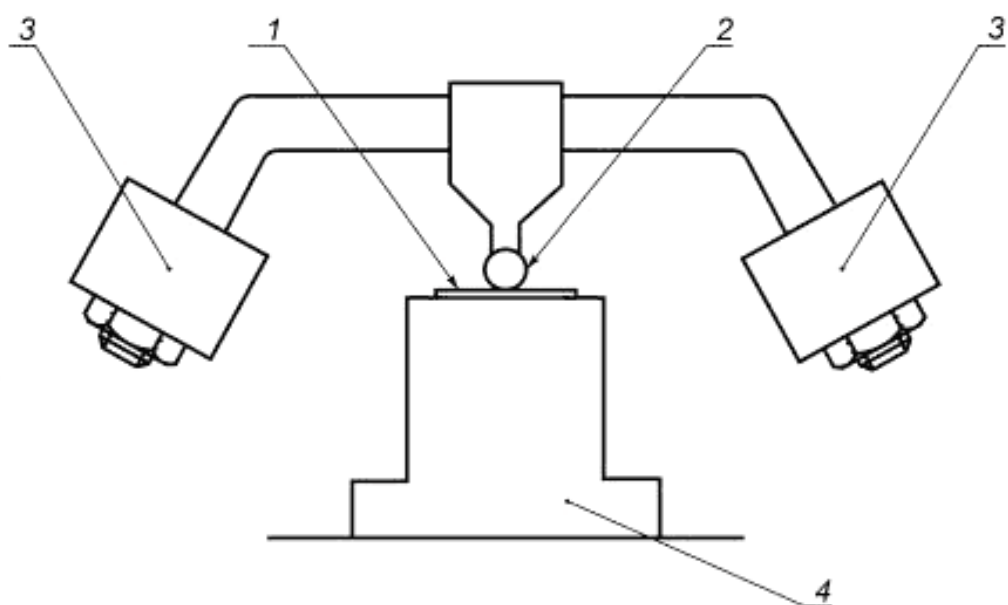
9 Выражение результатов испытания

Образец считают прошедшим испытание, если размер d не превышает 2,0 мм.

10 Информация, приведенная в соответствующей спецификации

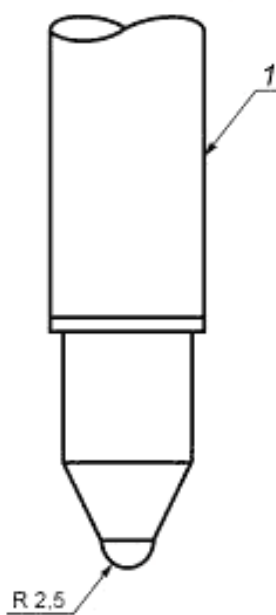
Соответствующая спецификация должна устанавливать, при необходимости, следующее:

- a) любые требования к проведению предварительной подготовки (см. раздел 6);
- b) поверхность для проведения испытания и точку(и) приложения опорного шарика (см. 7.1);
- c) температуру испытания (см. 7.1).



1 — испытуемый образец; 2 — опорный шарик; 3 — груз; 4 — подставка для испытуемого образца

Рисунок 1а



1 — нагрузочный шток

Рисунок 1б

Рисунок 1 — Пример нагрузочного устройства



Рисунок 2а

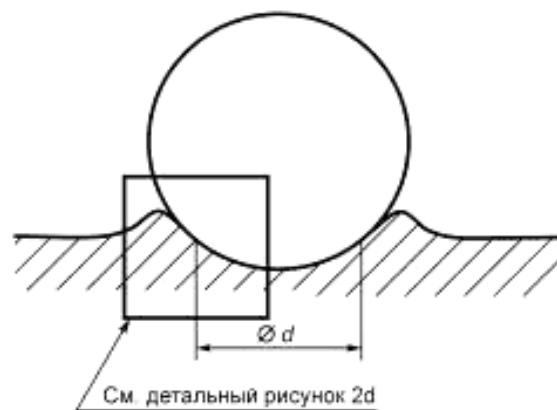


Рисунок 2б

d – наибольший размер, измеренный между точками перегиба поверхности сферы и испытуемым образцом

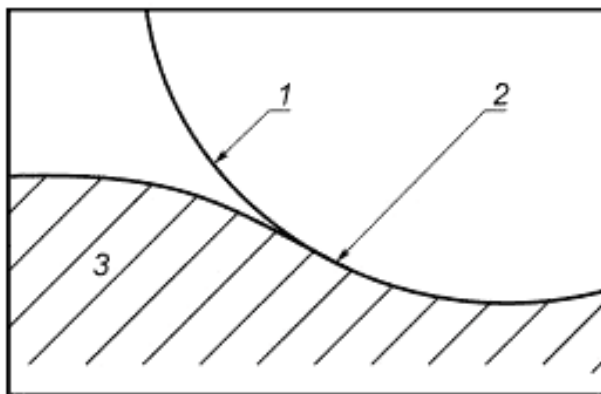


Рисунок 2с

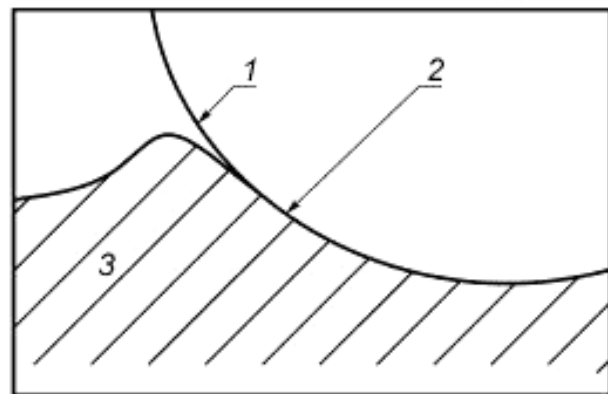


Рисунок 2д

1 — сфера (шар); 2 — точка сферической части отпечатка; 3 — испытуемый образец

Примечание — В спорном случае при определении значения d испытуемый образец может быть подвергнут поперечному разрезу.

Рисунок 2 — Примеры деформации материала во время проведения испытания давлением шарика

Приложение А
(справочное)

Корреляция между испытанием давлением шарика и испытанием по методу Вика (ISO 306)

Была проделана большая работа по определению коэффициента корреляции для перевода результатов измерений по методу Вика и результатов испытаний давлением шарика. В этой работе принимала активное участие Япония.

Однако в настоящее время полученные результаты не позволяют выработать один коэффициент корреляции, который бы позволил работать со всеми типами пластмасс и большим количеством присадок и наполнителей, используемых промышленностью.

Приложение В
(справочное)**Метод глубины отпечатка**

Была проделана большая работа по созданию альтернативного метода испытания — метода глубины отпечатка, результаты которого будут согласовываться с результатами метода диаметра отпечатка. Однако повторяемость результатов метода глубины отпечатка несколько ниже, чем метода диаметра отпечатка, поэтому нет основания для включения этого метода в настоящий стандарт.

Приложение С
(справочное)

Производители оборудования для испытания давлением шарика

Новейший перечень изготовителей и поставщиков оборудования для испытания давлением шарика представлен секретариатом 89-го Технического комитета IEC и комитетом испытательных лабораторий Международного электротехнического комитета по испытаниям электрооборудования на соответствие стандартам безопасности (IECEE-CTL). Координаты обоих источников можно найти в справочнике МЭК или на веб-сайте МЭК по адресу: <http://www.iec.ch>.

Приложение ДА
(справочное)

**Сведения о соответствии межгосударственных стандартов
ссылочным международным стандартам**

Таблица ДА.1

Обозначение и наименование ссылочного международного стандарта	Степень соответствия	Обозначение и наименование соответствующего межгосударственного стандарта
ISO 3290:2001 Подшипники качения. Шарики. Размеры и допуски	—	*
IEC 60216-4-1:1990 Руководство для определения термостойкости электроизоляционных материалов. Часть 4. Термокамеры для старения. Раздел 1. Односекционные термокамеры	—	*
IEC Guide 104:1997, Подготовка публикаций по безопасности и использование основных публикаций и групп публикаций по безопасности	—	*
* Соответствующий межгосударственный стандарт отсутствует. До его утверждения рекомендуется использовать перевод на русский язык данного международного стандарта. Перевод данного международного стандарта находится в Федеральном информационном фонде технических регламентов и стандартов.		

Библиография

ISO 306:1994	Plastics — Thermoplastic materials — Determination of Vicat softening temperature (VST) (Пластмассы. Термопластичные материалы. Определение температуры размягчения по методу Вика)
Report The Japan Society of Plastics Technology, Japan (1987)	Report on the 0,1 mm Softening Temperature of Plastic Materials to be used for Electric and Electronic Appliances, and Test Methods Used (Отчет о 0,1 мм температурах размягчения пластических материалов, которые используются при испытаниях электрических и электронных приборов и используемых методах испытаний)
Report The Japan Society of Plastics Technology, Japan (1990)	How is Heat Softening Temperature of Plastics Affected Under Moisture Conditions? (Как высокая температура размягчения пластмасс влияет при условиях воздействия влажности?)

УДК 621.3.002.5.001.4:006.354

МКС 13.220.40
13.290.20

IDT

Ключевые слова: нагрузочное устройство, опорный шарик, отпечаток, оптический измерительный прибор, подставка для испытуемого образца, термокамера

Редактор *Т.С. Никифорова*
Технический редактор *В.Н. Прусакова*
Корректор *М.В. Бучная*
Компьютерная верстка *И.А. Налейкиной*

Сдано в набор 08.07.2014. Подписано в печать 28.07.2014. Формат 60×84^{1/8}. Гарнитура Ариал.
Усл. печ. л. 1,86. Уч.-изд. л. 1,40. Тираж 45 экз. Зак. 2784.

Издано и отпечатано во ФГУП «СТАНДАРТИНФОРМ», 123995 Москва, Гранатный пер., 4.
www.gostinfo.ru info@gostinfo.ru