



ГОСУДАРСТВЕННЫЙ СТАНДАРТ
СОЮЗА ССР

БЕНЗИНЫ ЭТИЛИРОВАННЫЕ

МЕТОД ОПРЕДЕЛЕНИЯ СОДЕРЖАНИЯ БРОМИСТЫХ
И ХЛОРИСТЫХ ВЫНОСИТЕЛЕЙ

ГОСТ 6073—75

Издание официальное

ГОСУДАРСТВЕННЫЙ КОМИТЕТ СТАНДАРТОВ
СОВЕТА МИНИСТРОВ СССР

Москва

РАЗРАБОТАН Государственным научно-исследовательским институтом химии и технологии элементоорганических соединений (ГНИИХТЭОС)

Зам. директора Чернышев Е. А.

Руководители темы: Бондаревская Е. А., Зубова М. М., Азев В. С.

Исполнители: Поцепкина Р. Н., Шелейкис Н. И., Сахарова Л. П.

ВНЕСЕН Министерством химической промышленности

Зам. министра Власкин Е. Ф.

ПОДГОТОВЛЕН К УТВЕРЖДЕНИЮ Всесоюзным научно-исследовательским институтом стандартизации (ВНИИС)

Директор Гличев В. С.

УТВЕРЖДЕН И ВВЕДЕН В ДЕЙСТВИЕ Постановлением Государственного комитета стандартов Совета Министров СССР от 11 апреля 1975 г. № 914

БЕНЗИНЫ ЭТИЛИРОВАННЫЕ**Метод определения содержания бромистых
и хлористых выносителей**Ethylated benzinés. The methods for determination
of the content of bromine and chlorine scavengers**ГОСТ
6073—75****Взамен
ГОСТ 6073—51****Постановлением Государственного комитета стандартов Совета Министров
СССР от 11 апреля 1975 г. № 914 срок действия установлен**с 01.01 1976 г.до 01.01 1981 г.Несоблюдение стандарта преследуется по закону *201 01/11/75. 2*
(2/93)

Настоящий стандарт распространяется на этилированные бензины и устанавливает метод определения содержания бромистых (бромистого этила, дибромэтана) и хлористых (дихлорэтана) выносителей в этилированных авиационных и автомобильных бензинах.

Сущность метода заключается в отщеплении брома или хлора спиртовым раствором щелочи при нагревании и количественном их определении потенциометрическим титрованием раствором азотнокислого серебра.

Применение метода предусматривается при проведении испытаний по комплексу методов квалификационной оценки этилированных бензинов и научно-исследовательских работ.

1. АППАРАТУРА, МАТЕРИАЛЫ И РЕАКТИВЫ

1.1. При определении содержания бромистых и хлористых выносителей в этилированных бензинах должны применяться:

pH-метр-милливольтметр лабораторный типа pH-340 или ЛПУ-01;

коробка переходная к pH-метр-милливольтметру лабораторному, типа pH-340;

электрод серебряный или проволока серебряная диаметром 0,8—2,0 мм;

Издание официальное

Перепечатка воспрещена.



© Издательство стандартов, 1975

- электрод стеклянный, типа ЭСЛ-41-Г-0,4;
- электрод хлорсеребряный или насыщенный каломельный, типа ЭВЛ-1-Ц-3;
- блок автоматического титрования БАТ-12 ЛМ;
- потенциометр электронный автоматический самопишущий с записью на ленточной диаграмме ЭПП-09 МЗ по ГОСТ 7164—71;
- мешалка электромагнитная ММ-2 или ММ-3;
- ключ электролитический: готовят заполнением П-образного стеклянного сифона горячим раствором агара в растворе азотно-кислого калия, для приготовления которого 3 г агара и 10 г азотнокислого калия растворяют при нагревании в 100 мл дистиллированной воды; после наполнения сифон охлаждают до затвердевания раствора;
- склянки для бомб прибора ЛСАРТ или ампулы из термостойкого стекла с толщиной стенок не менее 0,5 мм;
- стаканы стеклянные лабораторные по ГОСТ 10394—72, вместимостью 50 и 150 мл (стакан для титрования);
- воронки стеклянные по ГОСТ 8613—64, типов I и VIII, вместимостью 100 мл;
- приборы мерные лабораторные стеклянные по ГОСТ 20292—74:
- пипетки вместимостью 1, 5, 25 и 50 мл;
- бюретка вместимостью 5 мл;
- цилиндры измерительные по ГОСТ 1770—64, вместимостью 10, 50 и 100 мл;
- кран стеклянный с капиллярным отводом;
- склянка из темного стекла с нижним тубусом вместимостью 3 л;
- стакан фарфоровый по ГОСТ 9147—73;
- прибор ЛСАРТ по ГОСТ 9144—59 или водяная баня;
- горелка газовая;
- плитка электрическая закрытого типа;
- денсиметр по ГОСТ 1300—57;
- секундомер по ГОСТ 5072—72;
- груша резиновая;
- калия гидрат окиси (кали едкое) по ГОСТ 4203—65, 0,5 н. водный раствор и насыщенный спиртовой раствор (готовят растворением 10—15 г едкого кали в 100 мл этилового спирта, перед применением раствор необходимо профильтровать);
- калий хлористый по ГОСТ 4234—69, х. ч.;
- калий бромистый по ГОСТ 4160—74, х.ч.;
- серебро азотнокислое по ГОСТ 1277—63, 0,02 н. раствор;
- спирт этиловый ректификованный технический по ГОСТ 18300—72;
- калий азотнокислый по ГОСТ 4217—73;

агар пищевой по ГОСТ 16280—70 или микробиологический по ГОСТ 17206—71;

аммоний азотнокислый по ГОСТ 3761—72, насыщенный раствор;

кислота азотная по ГОСТ 4461—67, растворы 1:1, 1:2, 1:50 и 1:100;

фенолфталеин (индикатор) по ГОСТ 5850—72, 0,1%-ный спиртовой раствор;

вода дистиллированная по ГОСТ 6709—72.

2. ПОДГОТОВКА К ИСПЫТАНИЮ

2.1. Приготовление и установка титра 0,02 н. раствора азотнокислого серебра

2.1.1. Приготовление раствора

3,4 г азотнокислого серебра, взвешенного с погрешностью не более 0,0002 г, растворяют в 250—300 мл дистиллированной воды, добавляют несколько капель азотной кислоты и доводят объем раствора дистиллированной водой до 1000 мл. Раствор тщательно перемешивают и хранят в склянке из темного стекла.

2.1.2. Определение титра 0,02 н. раствора азотнокислого серебра и поправочного коэффициента к титру

0,010—0,015 г бромистого или хлористого калия, взвешенного с погрешностью не более 0,0002 г, количественно переносят в стакан для титрования небольшим количеством дистиллированной воды, добавляют 5 мл насыщенного спиртового раствора едкого кали (при омылении в ампулах) или 10 мл (при омылении в приборе ЛСАРТ) и доводят объем раствора дистиллированной водой до 100—110 мл.

Титрование проводят по пп. 3.2.1 или 3.2.2.

Титр 0,02 н. раствора азотнокислого серебра (T) в г/мл вычисляют по формуле

$$T = \frac{m \cdot M_1}{M_2 \cdot V_0},$$

где m — масса бромистого или хлористого калия, г;

M_1 — молекулярная масса азотнокислого серебра, г;

M_2 — молекулярная масса бромистого или хлористого калия г;

V_0 — объем 0,02 н. раствора азотнокислого серебра, израсходованный на титрование, мл.

Поправочный коэффициент (K) вычисляют по формуле

$$K = \frac{T}{0,003397},$$

где T — титр 0,02 н. раствора азотнокислого серебра, г/мл;

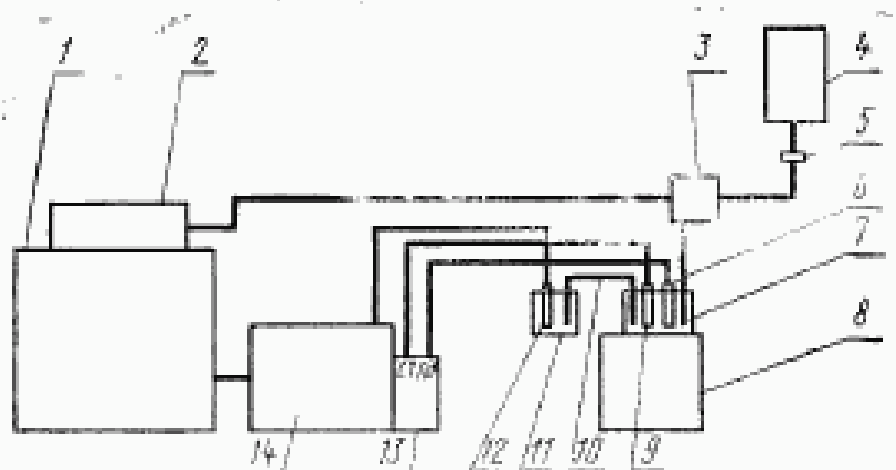
0,003397 — масса азотнокислого серебра, содержащаяся в 1 мл точно 0,02 н. раствора азотнокислого серебра, г.

За величину поправочного коэффициента принимают среднее арифметическое трех определений, расхождения между которыми не должны превышать 0,003.

2.2. Подготовка установки для автоматического титрования

Схема установки приведена на черт. 1. Установку включают за 15 мин. до начала работы. Стеклоанный и серебряный электроды включают в гнезда *Ст* и *Па* переходной коробки, соответственно. Вспомогательный электрод (хлорсеребряный или насыщенный каломельный) включают в соответствующее гнездо рН-метра-милливольтметра, помещают в стакан вместимостью 50 мл с насыщенным раствором азотнокислого аммония и соединяют электролитическим ключом с измерительными электродами, находящимися в испытуемом растворе в стакане для титрования. Слянку с раствором азотнокислого серебра присоединяют при помощи крана и резиновой трубки к клапану, который помещают так, чтобы его капилляр мог свободно опускаться в стакан для титрования. При этом слянка должна быть выше клапана на 20—25 см.

Схема установки автоматического титрования



1—потенциометр электронный самонастраивающийся ЭПП-09 М2; 2—блок автоматического титрования БАТ-12ЛМ; 3—клапан БАТ-12ЛМ; 4—слянка с 0,02 н. раствором азотнокислого серебра; 5—край стеклянный; 6—электрод серебряный; 7—стакан для титрования; 8—мешалка электромагнитная; 9—электрод стеклянный; 10—ключ электролитический; 11—стакан с насыщенным раствором азотнокислого аммония; 12—электрод вспомогательный; 13—переходная коробка к рН-метру; 14—лабораторный рН-метр-милливольтметр типа рН-340.

Черт. 1

Перед началом работы устанавливают необходимую скорость подачи раствора азотнокислого серебра. Для этого капилляр клапана опускают в бюретку, включают подачу раствора и как только мениск раствора коснется большого деления бюретки, включают секундомер. После подачи в бюретку 0,5 мл раствора

секундомер выключают и записывают время. Такую операцию повторяют 4—5 раз. Время должно совпадать и соответствовать 50—70 с.

Скорость подачи раствора регулируют краном и винтом клапана. Затем проверяют при помощи секундомера скорость движения ленты диаграммы самописца ЭПП-09 МЗ. 1 см ленты (одно деление) продвигается примерно за 15 с.

Скорость подачи раствора азотнокислого серебра (v) в мл/см вычисляют по формуле

$$v = \frac{0,5 \cdot t_1}{t_2},$$

где 0,5 — объем 0,02 н. раствора азотнокислого серебра, мл;

t_1 — время продвижения 1 см ленты диаграммы самописца ЭПП-09 МЗ, с;

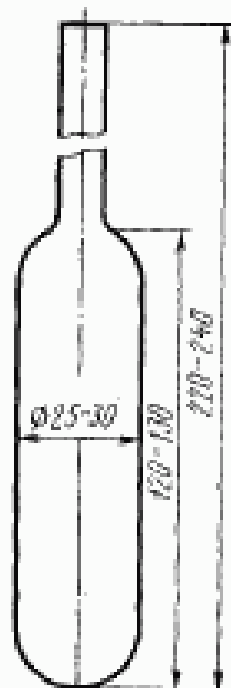
t_2 — время, за которое вытекает 0,5 мл 0,02 н. раствора азотнокислого серебра, с.

3. ПРОВЕДЕНИЕ ИСПЫТАНИЯ

3.1. Для испытания проводят омыление в ампулах или при помощи бомб прибора ЛСАРТ.

3.1.1. При омылении в ампулах 25 мл испытуемого бензина, предварительно определяя его плотность денсиметром, и 5 мл насыщенного спиртового раствора едкого кали наливают пипетками с резиновой грушей в ампулу (черт. 2), помещенную в фарфоровый стакан со льдом.

Ампула для омыления



Черт. 2

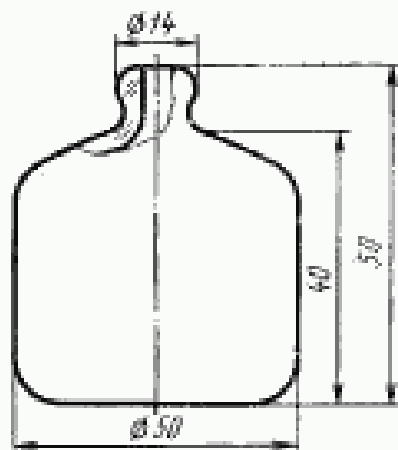
Не удаляя ампулы из стакана со льдом, запаивают ее. Для этого открытый конец ампулы нагревают над пламенем горелки до размягчения при помощи нагретой стеклянной палочки, вытягивают в капилляр и запаивают (одну ампулу можно использовать несколько раз).

После запаивания содержимое ампулы энергично встряхивают, заворачивают ее в металлическую сетку (для предохранения от разбрасывания осколков в случае взрыва ампулы) и помещают в кипящую водяную баню.

Нагревание проводят в течение 30 мин. При нагревании ампулу через каждые 7—8 мин встряхивают. После этого ампулу охлаждают, осторожно вскрывают, и содержимое количественно дистиллированной водой переносят в делительную воронку, далее испытание — по п. 3.1.3.

3.1.2. При омылении с помощью бомб прибора ЛСАРТ 20 г анализируемого бензина помещают в склянку прибора (черт. 3) и взвешивают с погрешностью не более 0,1 г. Затем прибавляют 10 мл насыщенного спиртового раствора едкого кали, склянку закрывают резиновой пробкой, обернутой фторопластовой пленкой и помещают в бомбу прибора ЛСАРТ.

Склянка для омыления в бомбах прибора ЛСАРТ



Черт. 3

Перед испытанием бомбу проверяют на герметичность. Для этого в нее вносят 3—4 мл неэтилированного бензина, плотно закрывают ее крышкой и опускают на 5 мин в водяную баню, нагретую до 95—98°C. Если на поверхности воды появляются пузыри, то затягивают крышку бомбы и снова проверяют герметичность.

Бомбу со склянкой переносят в баню прибора ЛСАРТ, нагретую до 110°C , и выдерживают при определении бромистого этила и дихлорэтана в течение 1 ч, при определении дибромэтана—в течение 2 ч.

Во время нагревания содержимое бомбы встряхивают через каждые 20 мин. По истечении времени нагревания бомбу охлаждают и содержимое склянки переносят количественно в делительную воронку.

3.1.3. Делительную воронку закрывают пробкой, встряхивают в течение нескольких секунд и после разделения слоев сливают нижний слой в стакан для титрования. Затем в делительную воронку добавляют около 10 мл дистиллированной воды, одну каплю фенолфталеина, встряхивают содержимое и после отстаивания сливают нижний слой в тот же стакан для титрования. Это повторяют до тех пор, пока нижний слой раствора в делительной воронке не будет давать щелочную реакцию с фенолфталеином. Затем содержимое стакана подкисляют раствором азотной кислоты (1:2), добавляют еще 3—5 капель и кипятят на электроплитке 5—7 мин.

После охлаждения стакан с раствором помещают на электромагнитную мешалку, доводят объем раствора в стакане дистиллированной водой до 100—110 мл и титруют.

3.2. Титрование проводят при помощи самопишущего автоматического электронного потенциометра или ручным способом по скачку потенциала.

3.2.1. При титровании с помощью автоматического потенциометра в стакан с испытуемым раствором опускают стеклянный и серебряный электроды, переключатель на переходной коробке ставят в положение *СТ*, доводят рН испытуемого раствора до значения 5,3 0,5 н. раствором едкого кали и разбавленной азотной кислотой сначала 1:50 и затем 1:100.

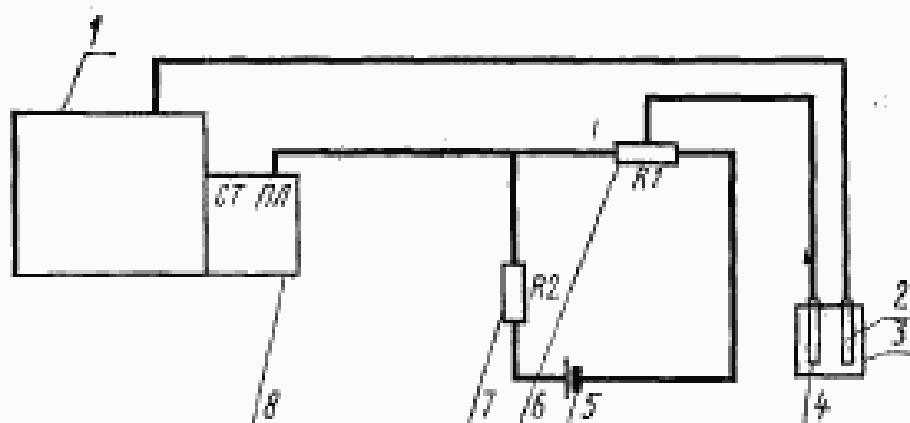
Затем переключатель на переходной коробке ставят в положение *Лд* на рН-метре переключатель «род работ» ставят на *+МВ*, «пределы измерения» на $-1 \div 2$ и смещают стрелку прибора в крайнее левое положение при помощи ручки переходной коробки.

В стакан с испытуемым раствором опускают капилляр клапана блока автоматического титрования БАТ-12 ЛМ, включают автоматический потенциометр ЭПП-09 МЗ и, как только его перо коснется горизонтальной линии диаграммы, включают клапан блока автоматического титрования БАТ-12 ЛМ для подачи раствора азотнокислого серебра.

Для автоматической записи кривой титрования по определению конечной точки титрования к рН-метру-340 приставлена пере-

ходная коробка с дополнительными резисторами в цепи серебряного электрода (черт. 4).

Схема цепи серебряного электрода



1—лабораторный рН-метр-милливольтметр типа рН-340; 2—электрод сравнения; 3—стакан; 4—электрод серебряный; 5—элемент сухой гальванический, $\mathcal{E} = 1,5$ В; 6—переменный резистор ($R1 = 300 - 1000$ Ом); 7—резистор ($R2$ подбирается таким образом, чтобы падение напряжения на $R2$ составляло 300—350 мВ); 8—переходная коробка.

Черт. 4

Конечную точку титрования определяют графически по кривой титрования, построенной в координатах: э.д.с. или потенциал элемента (E) в мВ — длина ленты диаграммы (L) в сантиметрах (см. приложение).

Объем 0,02 н. раствора азотнокислого серебра (V_1) в миллилитрах, израсходованный на титрование, вычисляют по формуле

$$V_1 = L \cdot v,$$

где L — длина ленты диаграммы от начала до конечной точки титрования, см;

v — скорость подачи 0,02 н. раствора азотнокислого серебра, мл/см.

3.2.2. При титровании ручным способом по скачку потенциала испытуемый раствор в стакане для титрования нейтрализуют азотной кислотой (1:1) до рН 5—6, определенного по индикаторной бумаге, опускают в него насыщенный каломельный и серебряный электроды, включают электромагнитную мешалку и начинают титровать 0,02 н. раствором азотнокислого серебра из микробюретки, прибавляя его порциями по 0,1 мл. При этом записывают объем азотнокислого серебра и изменение потенциала. Титрование заканчивают после достижения скачка потенциала (для иона брома он равен 50—60 мВ, для иона хлора—8—16 мВ) и добавления еще около 0,5 мл раствора азотнокислого серебра.

При определении содержания хлористобромистых выносителей в процессе титрования наблюдаются два скачка потенциала: первый для брома, второй для хлора.

Конечную точку титрования (V_2) (объем 0,02 н. раствора азотнокислого серебра в миллилитрах в точке эквивалентности) вычисляют по формуле

$$V_2 = \frac{\Delta E - \Delta E_1}{2\Delta E - \Delta E_1 - \Delta E_2} \cdot \Delta V_3 + V_3,$$

где V_3 — объем 0,02 н. раствора азотнокислого серебра, после прибавления к которому ΔV_3 раствора наблюдался максимальный скачок потенциала, мл;

ΔV_3 — объем 0,02 н. раствора азотнокислого серебра, добавленный перед скачком потенциала, мл;

ΔE — максимальный скачок потенциала, мВ;

ΔE_1 — изменение потенциала непосредственно перед ΔE при прибавлении ΔV_3 мл раствора, мВ;

ΔE_2 — изменение потенциала сразу же после ΔE при прибавлении ΔV_3 мл раствора, мВ.

4. ОБРАБОТКА РЕЗУЛЬТАТОВ

4.1. Содержание бромистого этила (X), дибромэтана (X_1) и дихлорэтана (X_2) в г/кг бензина вычисляют по формулам

$$X = \frac{VK \cdot 0,00218 \cdot 1000}{m};$$

$$X_1 = \frac{VK \cdot 0,00188 \cdot 1000}{m};$$

$$X_2 = \frac{(V_1 - V) \cdot K \cdot 0,00198 \cdot 1000}{m},$$

где V — объем 0,02 н. раствора азотнокислого серебра, израсходованный на титрование брома (находят по пп. 3.2.1 или 3.2.2), мл;

V_1 — объем 0,02 н. раствора азотнокислого серебра, израсходованный на титрование суммы галлоидов (брома и хлора), находят по пп. 3.2.1 или по пп. 3.2.2 второй скачок, мл;

K — поправочный коэффициент приведения объема раствора азотнокислого серебра к объему точно 0,02 н. раствора;

0,00218 — масса бромистого этила, соответствующая 1 мл 0,02 н. раствора азотнокислого серебра, г;

0,00198 — масса дихлорэтана, соответствующая 1 мл 0,02 н. раствора азотнокислого серебра, г;

m — масса анализируемого бензина, г;

0,00188 — масса дибромэтана, соответствующая 1 мл 0,02 н. раствора азотнокислого серебра, г.

4.2. Допускаемые расхождения между параллельными определениями не должны превышать величин, указанных в таблице.

Вид выносителя	Содержание выносителя в 1 кг бензина, г	Допускаемые расхождения между параллельными определениями, выносителя в 1 кг бензина, г	
		при автоматическом титровании	при ручном титровании
Бромистый	До 0,1	0,005	0,01
	Св. 0,1 до 0,5	0,01	0,02
	" 0,5 до 1,0	0,02	0,05
	" 1,0 до 2,0	0,05	0,10
Хлористый	До 0,2	0,01	0,02
	Св. 0,2 до 0,5	0,02	0,03

ПРИЛОЖЕНИЕ к ГОСТ 6073—75
Справочное

ГРАФИЧЕСКОЕ ОПРЕДЕЛЕНИЕ КОНЕЧНОЙ ТОЧКИ ТИТРОВАНИЯ

Конечную точку титрования определяют графически по кривой (см. чертеж) титрования, построенной в координатах: э.д.с. или потенциал элемента E , мВ — длина ленты диаграммы L , см.

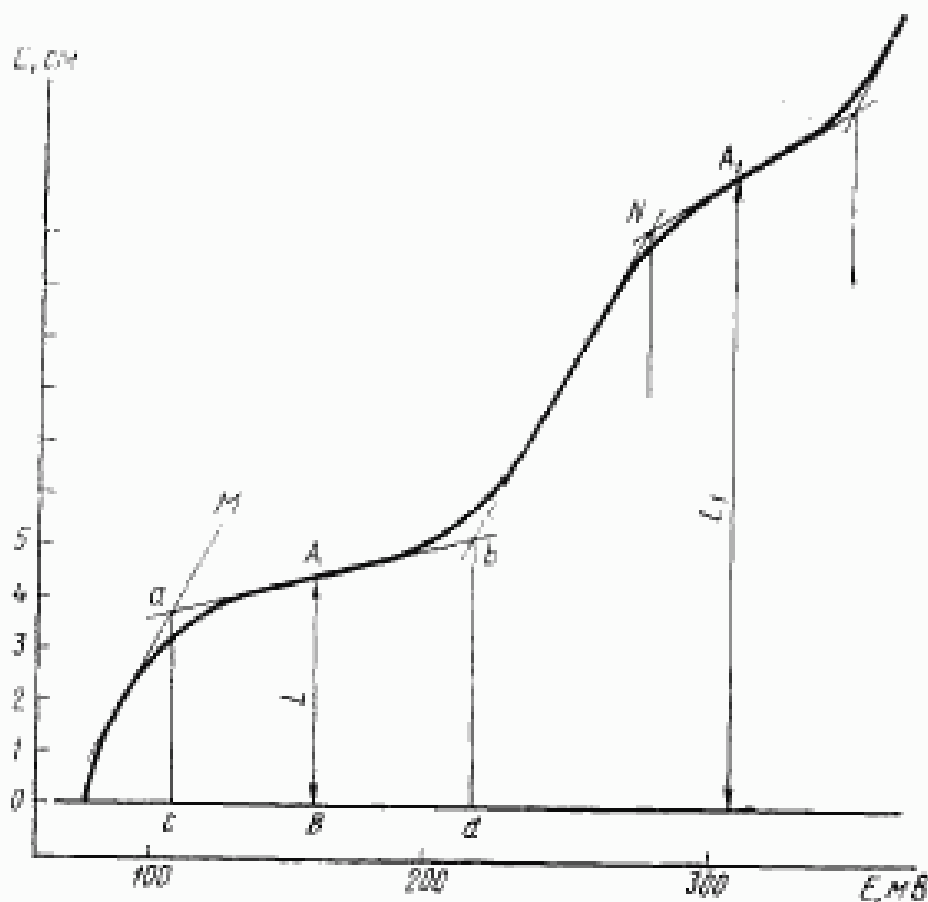
Для определения L , соответствующей конечной точке титрования, проводят две параллельные касательные M и N к восходящим нижней и верхней ветвям кривой и касательную A к пологой части кривой, соответствующей первому скачку потенциала.

Затем из точек пересечения касательных a и b опускают перпендикуляры на ось абсцисс и из середины полученного отрезка cd восстанавливают перпендикуляр на кривую титрования.

Ордината точки пересечения AB соответствует искомой величине L .

Такое же построение проводят для определения L на участке кривой, соответствующей 2-му скачку.

Пример графического вычисления L , соответствующей конечной точке титрования брома A и сумме галлоидов брома и хлора A_1 .



Редактор *А. С. Пшеничная*
Технический редактор *О. Н. Никитина*
Корректор *И. Л. Хиниц*

Сдано в наб. 19.04.75 Пошл. в печ. 03.05.75 1,0 п. л. Тир. 6000 Цена 5 коп.

Издательство стандартов, Москва, Д-23, Новопресненский пер., 3
Тяж. «Московский печатник», Москва, Лялин пер., 6. Зак. 790



ГОСТ 6073-75, Бензины этилированные. Метод определения содержания бромистых и хлористых выносителей
Ethylated benzines. The methods for determination of the content of bromine and chlorine scavengers

МЕЖДУНАРОДНАЯ СИСТЕМА ЕДИНИЦ (СИ)

Величина	Единица		
	Наименование	Обозначение	
		русское	международное
ОСНОВНЫЕ ЕДИНИЦЫ			
ДЛИНА	метр	м	m
МАССА	килограмм	кг	kg
ВРЕМЯ	секунда	с	s
СИЛА ЭЛЕКТРИЧЕСКОГО ТОКА	ампер	А	A
ТЕРМОДИНАМИЧЕСКАЯ ТЕМПЕРАТУРА КЕЛЬВИНА	кельвин	К	K
СИЛА СВЕТА	кандела	кд	cd
ДОПОЛНИТЕЛЬНЫЕ ЕДИНИЦЫ			
Плоский угол	радиан	рад	rad
Телесный угол	стерадиан	ср	sr
ПРОВОДНЫЕ ЕДИНИЦЫ			
Площадь	квадратный метр	м ²	m ²
Объем, вместимость	кубический метр	м ³	m ³
Плотность	килограмм на кубический метр	кг/м ³	kg/m ³
Скорость	метр в секунду	м/с	m/s
Угловая скорость	радиан в секунду	рад/с	rad/s
Сила; сила тяжести (вес)	ньютон	Н	N
Давление; механическое напряжение	паскаль	Па	Pa
Работа; энергия; количество теплоты	джоуль	Дж	J
Мощность; тепловой поток	ватт	Вт	W
Количество электричества; электрический заряд	кулон	Кл	C
Электрическое напряжение, электрический потенциал, разность электрических потенциалов, электродвижущая сила	вольт	В	V
Электрическое сопротивление	ом	Ом	Ω
Электрическая проводимость	сименс	См	S
Электрическая емкость	фарада	Ф	F
Магнитный поток	вебер	Вб	Wb
Индуктивность, взаимная индуктивность	генри	Г	H
Удельная теплоемкость	джоуль на килограмм-кельвин	Дж/(кг·К)	J/(kg·K)
Теплопроводность	ватт на метр-кельвин	Вт/(м·К)	W/(m·K)
Световой поток	люмен	лм	lm
Яркость	кандела на квадратный метр	кд/м ²	cd/m ²
Освещенность	люкс	лк	lx

МНОЖИТЕЛИ И ПРИСТАВКИ ДЛЯ ОБРАЗОВАНИЯ ДЕСЯТИЧНЫХ КРАТНЫХ И ДОЛЬНЫХ ЕДИНИЦ И ИХ НАИМЕНОВАНИЙ

Множитель, на который умножается единица	Приставка	Обозначение		Множитель, на который умножается единица	Приставка	Обозначение	
		русское	международное			русское	международное
10 ¹²	тера	Т	T	10 ⁻¹	(санти)	с	c
10 ⁹	гига	Г	G	10 ⁻²	милли	м	m
10 ⁶	мега	М	M	10 ⁻³	микро	мк	μ
10 ³	кило	к	k	10 ⁻⁶	нано	н	n
10 ²	(гекто)	г	h	10 ⁻⁹	пико	п	p
10 ¹	(дека)	да	da	10 ⁻¹²	фемто	ф	f
10 ⁰	(доци)	д	d	10 ⁻¹⁵	атто	а	a

Примечание: В таблице указаны приставки, которые допускается применять только в комбинациях кратных и дольных единиц, при получении которых распространены (микрометр, гектар, декаметр, дециметр, санти-метр).