

---

МЕЖГОСУДАРСТВЕННЫЙ СОВЕТ ПО СТАНДАРТИЗАЦИИ, МЕТРОЛОГИИ И СЕРТИФИКАЦИИ  
(МГС)

INTERSTATE COUNCIL FOR STANDARDIZATION, METROLOGY AND CERTIFICATION  
(ISC)

---

МЕЖГОСУДАРСТВЕННЫЙ  
СТАНДАРТ

ГОСТ IEC  
60730-2-8—  
2012

---

**АВТОМАТИЧЕСКИЕ ЭЛЕКТРИЧЕСКИЕ  
УПРАВЛЯЮЩИЕ УСТРОЙСТВА БЫТОВОГО И  
АНАЛОГИЧНОГО НАЗНАЧЕНИЯ**

**Часть 2-8**

**Дополнительные требования  
к электроприводным водяным клапанам,  
включая требования к механическим  
характеристикам**

(IEC 60730-2-8:2003, IDT)

Издание официальное



Москва  
Стандартинформ  
2014

## Предисловие

Цели, основные принципы и порядок проведения работ по межгосударственной стандартизации установлены ГОСТ 1.0–92 «Межгосударственная система стандартизации. Основные положения» и ГОСТ 1.2–2009 «Межгосударственная система стандартизации. Стандарты межгосударственные, правила и рекомендации по межгосударственной стандартизации. Правила разработки, принятия, применения, обновления и отмены»

### Сведения о стандарте

1 ПОДГОТОВЛЕН Открытым акционерным обществом «Всероссийский научно-исследовательский институт сертификации» (ОАО «ВНИИС»)

2 ВНЕСЕН Федеральным агентством по техническому регулированию и метрологии (Росстандарт)

3 ПРИНЯТ Межгосударственным советом по стандартизации, метрологии и сертификации (протокол № 54-П от 03 декабря 2012 г.)

За принятие проголосовали:

Краткое наименование страны По МК (ИСО 3166) 004–97	Код страны по МК (ИСО 3166) 004–97	Сокращенное наименование национального органа по стандартизации
Азербайджан	AZ	Азстандарт
Армения	AM	Минэкономики Республики Армения
Беларусь	BY	Госстандарт Республики Беларусь
Грузия	GE	Грузстандарт
Казахстан	KZ	Госстандарт Республики Казахстан
Киргизия	KG	Кыргызстандарт
Молдова	MD	Молдовастандарт
Россия	RU	Росстандарт
Таджикистан	TJ	Таджикстандарт
Туркмения	TM	Главгосслужба «Туркменстандартлары»
Узбекистан	UZ	Узгосстандарт

4 Приказом Федерального агентства по техническому регулированию и метрологии от 28 августа 2013 г. № 549-ст межгосударственный стандарт ГОСТ IEC 60730-2-8—2012 введен в действие в качестве национального стандарта Российской Федерации с 01 июля 2014 г.

5 Настоящий стандарт идентичен международному стандарту IEC 60730-2-8:2003 Automatic electrical controls for household and similar Part 2-8: Particular requirements for electrically operated water valves, including mechanical requirements (Автоматические электрические управляющие устройства бытового и аналогичного назначения. Часть 2-8. Дополнительные требования к электроприводным водяным клапанам, включая требования к механическим характеристикам).

В разделе «Нормативные ссылки» и тексте стандарта ссылки на международные стандарты актуализированы.

Международный стандарт разработан техническим комитетом по стандартизации IEC/TC 72 «Автоматические управляющие устройства бытового назначения» Международной электротехнической комиссии (IEC).

Официальные экземпляры международного стандарта, на основе которого подготовлен настоящий межгосударственный стандарт, и международных стандартов, на которые даны ссылки, имеются в Федеральном информационном фонде технических регламентов и стандартов.

Перевод с английского языка (en).

Степень соответствия – идентичная (IDT)

6 ВВЕДЕН ВПЕРВЫЕ

*Информация об изменениях к настоящему стандарту публикуется в ежегодном информационном указателе «Национальные стандарты», а текст изменений и поправок – в ежемесячном информационном указателе «Национальные стандарты». В случае пересмотра (замены) или отмены настоящего стандарта соответствующее уведомление будет опубликовано в ежемесячном информационном указателе «Национальные стандарты». Соответствующая информация, уведомление и тексты размещаются также в информационной системе общего пользования – на официальном сайте Федерального агентства по техническому регулированию и метрологии в сети Интернет*

© Стандартинформ, 2014

В Российской Федерации настоящий стандарт не может быть полностью или частично воспроизведен, тиражирован и распространен в качестве официального издания без разрешения Федерального агентства по техническому регулированию и метрологии

III

## Введение

Настоящий стандарт устанавливает дополнительные требования к электроприводным водяным клапанам.

Настоящий стандарт предназначен для применения совместно с IEC 60730-1:2004.

В настоящем стандарте применены следующие шрифтовые выделения:

- требования – светлый;
- термины – полужирный;
- методы испытаний – курсив;
- примечания – петит.

Разделы, примечания, таблицы и рисунки, которые являются дополнительными по отношению к IEC 60730-1, нумируются начиная с цифры 101.

**АВТОМАТИЧЕСКИЕ ЭЛЕКТРИЧЕСКИЕ УПРАВЛЯЮЩИЕ УСТРОЙСТВА БЫТОВОГО И  
АНАЛОГИЧНОГО НАЗНАЧЕНИЯ**

**Часть 2-8**

**Дополнительные требования к электроприводным водяным клапанам, включая требования  
к механическим характеристикам**

Automatic electrical controls for household and similar

Part 2-8

Particular requirements for electrically operated water valves, including mechanical requirements

Дата введения — 2014—07—01

## 1 Область применения и нормативные ссылки

Применяют соответствующий раздел части 1 со следующими изменениями.

*Замена:*

1.1 Настоящий стандарт распространяется на электроприводные водяные клапаны, предназначенные для использования в (на) оборудовании бытового и аналогичного применения, включая устройства управления нагревом, кондиционирования воздуха и аналогичного применения. В оборудовании могут быть использованы различные виды энергии и топлива, например электрическая энергия, солнечная энергия, газ, жидкое и твердое топливо и т. д., или их комбинации.

Настоящий стандарт также распространяется на электроприводные водяные клапаны для устройств, относящихся к области применения IEC 60335.

1.1.1 Настоящий стандарт содержит требования к электрическим компонентам водяных клапанов и требования к механическим частям клапанов, влияющим на их эксплуатационное применение.

1.1.2 Настоящий стандарт устанавливает требования безопасности управляющих устройств, значения срабатывания, коммутационные циклы, связанные с защитой оборудования, и к испытаниям автоматических электрических управляющих устройств, используемых в (на) или совместно с устройствами бытового и аналогичного назначения.

В область распространения настоящего стандарта входят электроприводные водяные клапаны для оборудования, не предназначенного для использования в бытовых условиях, но которое может представлять источник опасности для людей, не являющихся специалистами. Например, устройства, предназначенные для использования в сети розничной торговли, на предприятиях легкой промышленности и на фермах.

Настоящий стандарт не распространяется на электроприводные водяные клапаны, предназначенные для промышленного применения.

Настоящий стандарт не распространяется на:

- электроприводные водяные клапаны с номинальным размером соединений, превышающим DN 50;
- электроприводные водяные клапаны с допустимым номинальным значением давления более 1,6 МПа;
- дозаторы пищевых продуктов;
- дозаторы моющих средств;
- паровые клапаны.

В настоящем стандарте в том случае, если он может использоваться однозначно, термин:

- «клапан» используют для обозначения электроприводных водяных клапанов (включая электропривод и узел корпуса клапана);
- «силовой привод» означает «электроприводной механизм или первичный двигатель»;
- «корпус клапана» означает «корпусы клапанной сборки»;
- «оборудование» включает в себя «электрическое устройство» и «систему управления».

1.1.3 Настоящий стандарт также распространяется на силовые приводы и корпуса клапанов, которые предназначены для совместного применения.

1.1.4 Настоящий стандарт распространяется на отдельные клапаны, клапаны, используемые как часть системы клапанов, составляющих механически единое целое с многофункциональными управляющими устройствами, имеющие незлектрические выходные сигналы.

*Примечание* – Дополнительные требования к испытаниям и руководству могут быть установлены уполномоченными органами и предприятиями, занимающимися системами водоснабжения конкретных стран.

### 1.5 Нормативные ссылки

Применяют соответствующий раздел части 1 со следующими дополнениями.

#### *Дополнение*

ISO 7-1:1994 Резьбы трубные, обеспечивающие герметичность соединения. Часть 1. Размеры, допуски и обозначения

ISO 65:1981 Трубы из углеродистой стали для нарезки резьбы по ISO 7-1

ISO 228-1:2003 Резьба трубная с герметизацией соединений вне резьбы. Часть 1. Размеры, допуски и обозначения

ISO 630:1995 Стали конструкционные. Толстые листы, широкие полосы, сортовой прокат и профили

ISO 1179-1:2007 Соединения для гидравлических и пневматических приводов и общего назначения. Отверстия и концы шпилек с резьбой по ISO 228-1 с эластомерным уплотнением или уплотнением сопряженных металлических поверхностей. Часть 1. Резьбовые отверстия

ISO 1179-2:2007 Соединения для гидравлических и пневматических приводов и общего назначения. Отверстия и концы шпилек с резьбой по ISO 228-1 с эластомерным уплотнением или уплотнением сопряженных металлических поверхностей. Часть 2. Концы шпилек для тяжелых условий эксплуатации (серии S) и легких условий эксплуатации (серии L) с эластомерным уплотнением (тип E)

ISO 1179-3:2007 Соединения для гидравлических и пневматических приводов и общего назначения. Отверстия и концы шпилек с резьбой по ISO 228-1 с эластомерным уплотнением или уплотнением сопряженных металлических поверхностей. Часть 3. Концы шпилек для легких условий эксплуатации (серии L) с уплотнительным кольцом со стопорным кольцом (типы G и H)

ISO 1179-4:2007 Соединения для гидравлических и пневматических приводов и общего назначения. Отверстия и концы шпилек с резьбой по ISO 228-1 с эластомерным уплотнением или уплотнением сопряженных металлических поверхностей. Часть 4. Концы шпилек общего назначения с уплотнением сопряженных металлических поверхностей (тип B)

ISO 4144:2003 Система трубопроводов. Фитинги из нержавеющей стали с резьбой, соответствующей требованиям ISO 7-1

ISO 4400:1994 Системы гидравлические и их компоненты. Соединители электрические штепсельные трехштыревые с контактом заземления. Характеристики и требования

ISO 6952:1994 Системы гидравлические и их компоненты. Соединители электрические штепсельные двухштыревые с контактом заземления. Характеристики и требования

## 2 Термины и определения

Применяют соответствующий раздел части 1 со следующими дополнениями.

### 2.2 Определение типа контроля в соответствии с назначением

#### 2.2.17 электроприводной клапан (electrically operated valve)

##### *Дополнение:*

*Примечание* – Полуавтоматический клапан, который открывается вручную, а закрывается автоматически или наоборот, также относится к данному определению.

*Дополнительные термины с соответствующими определениями:*

2.2.17.101 **клапан** (valve): Устройство, состоящее из исполнительного механизма, соединенного с корпусом клапана и используемого для остановки или регулировки потока жидкости закрытием или частичным закрытием отверстия.

2.2.17.102 **водяной клапан** (water valve): Клапан, предназначенный для присоединения к системе водоснабжения и управления водяным потоком.

**Примечание** – Водяной клапан относится к типу действия 1. Переключающие компоненты, встроенные в водяные клапаны, относятся к типу действия 1 и 2.

2.2.17.103 **бойлерный клапан** (heating-water valve): Клапан, предназначенный для управления циркуляцией воды в системах отопления.

2.2.17.104 **силовой привод** (actuator): Электроприводной механизм или первичный двигатель, который используют для открытия и закрытия клапана.

**Примечание**

1 Силовой привод может быть совмещен вместе с клапаном, прикреплен к корпусу клапана или поставлен в виде отдельного компонента.

2 Силовой привод может также включать клапан и запирающий механизм.

2.2.17.105 **корпус клапана в сборе** (valve body assembly): Корпус, включающий в себя корпус клапана, впускные и выпускные отверстия, седло клапана, запирающий механизм, шток или ось.

**Примечание** – В некоторых случаях шток и запирающий механизм могут быть частью электропривода.

2.2.17.106 **корпус клапана** (valve body): Часть корпуса клапана в сборе, которая является границей регулятора давления. Он обеспечивает проход потока воды совместно с концевыми соединениями.

2.2.17.107 **номинальный размер** (nominal size): Числовое значение размера, которое является одинаковым для всех жидкостно-проводных компонентов в системе водоснабжения, кроме компонентов, обозначенных внешним диаметром или размером резьбы.

**Примечание**

1 Номинальный размер может быть обозначен буквами «DN» в сопровождении целого числа, используемого только для ссылок.

2 Некоторые старые международные стандарты разделяют номинальный размер и номинальный диаметр, но в настоящем стандарте два термина являются синонимами.

2.2.17.108 **номинальное значение давления** (nominal pressure rating): Числовое обозначение номинального значения давления.

**Примечание** – Номинальное значение давления может быть обозначено буквами «PN» (также именуемое как число давления) и сопровождается целым числом, только для ссылок.

2.2.17.109 **концевое соединение** (end connection): Часть корпуса клапана, предназначенная для обеспечения герметичного соединения в системе водоснабжения.

2.2.17.110 **седло клапана** (valve seat): Поверхность отверстия клапана, которая полностью контактирует с запирающим устройством.

2.2.17.111 **запирающее устройство** (closure member): Подвижная деталь клапана, которая размещается в месте прохождения потока для изменения скорости потока через клапан.

**Примечание** – Запирающим устройством может быть заглушка, шар, диск, лопасть, затвор и т. д.

2.2.17.112 **шток** (stem): Элемент, который соединяет и устанавливает в заданное положение электропривод и запирающее устройство.

**Примечание**

1 Для поворотного клапана слово «ось» используется вместо «шток».

2 В некоторых управляющих устройствах шток может быть частью электропривода.

2.2.17.113 **фитинг** (fitting): Любое из устройств, например, редуктор, расширитель, коленчатый патрубок или тройник, присоединенный непосредственно к разьему корпуса клапанной сборки.

### 2.3 Определения, относящиеся к функции управления

2.3.29 *Дополнить существующие определения следующим:*

*Исключить «максимальное номинальное давление».*

*Дополнительные термины с соответствующими определениями:*

2.3.101 **двухпозиционный клапан** (on-off valve): Клапан, который может находиться в закрытом или открытом состоянии без промежуточного положения.

2.3.102 **нормально закрытый клапан** (normally closed valve): Клапан, который находится в закрытом состоянии, при отсутствии электрического напряжения.

2.3.103 **нормально открытый клапан** (normally open valve): Клапан, который находится в открытом состоянии при отсутствии электрического напряжения.

2.3.104 **регулирующий клапан** (modulating valve): Клапан, который изменяет скорость потока в заранее установленных пределах потока.

2.3.105 **перепускной клапан** (diverting valve): Клапан с одним или более входов и выходов, которые могут пропускать поток из любой комбинации впускных и выпускных отверстий.

2.3.106 **закрытое положение** (closed position): Положение запирающего устройства при отсутствии потока воды из выходного отверстия клапана.

2.3.107 **ход** (travel): Перемещение запирающего устройства из закрытого положения.

2.3.108 **номинальный ход** (rated travel): Перемещение запирающего устройства из закрытого положения до полностью открытого положения.

2.3.109 **открытое положение** (open position): Положение запирающего устройства при наличии потока воды из выходного отверстия клапана.

2.3.110 **полностью открытое положение** (fully open position): Положение запирающего устройства, при котором количество воды, протекающей через отверстие клапана, соответствует расчетной скорости потока.

2.3.111 **скорость потока** (flow rate): Объем воды, проходящий через клапан за единицу времени.

2.3.112 **номинальная скорость потока** (rated flow rate): Скорость потока при расчетном перемещении и стандартных начальных значениях температуры и давления, указанных при заданном перепаде давления.

2.3.113 **показатель потока** (flow factor): Показатель, устанавливающий количество воды, которое может пройти через клапан при установленном перепаде давлений.

#### Примечание

1 Показатель потока может рассматриваться как коэффициент потока.

2 Отношение между различными действующими показателями потока указаны в приложении АА.

2.3.114 **максимальный действующий перепад давлений** (maximum operating pressure differential): Установленная максимальная разность давлений между впускным и выпускным отверстиями клапана, при которой электропривод может включать запирающее устройство.

2.3.115 **минимальный действующий перепад давлений** (minimum operating pressure differential): Установленная минимальная разность давлений, при которой клапан может открываться и закрываться.

2.3.116 Пробел

2.3.117 **гидравлический удар** (water hammer): Резкое изменение давления жидкости, вызванное внезапным изменением скорости ее течения, происходящее в некоторых системах водоснабжения в результате предусмотренного закрытия клапана.

2.3.118 **давление в переходном режиме** (transient pressure): Кратковременное повышение давления, превышающее нормальное установившееся давление в линии подачи воды при закрытом клапане.

2.3.119 **клапан с противоударными гидравлическими характеристиками** (valve with anti-water hammer characteristics): Клапан, который не допускает резкого перепада давления при его открытии, а также избыточного давления в переходном режиме при его закрытии при прямом подключении без специальных устройств к водопроводным сетям, в которых может произойти гидравлический удар.

### 2.13 Различные термины и определения

*Дополнительные термины с соответствующими определениями:*

2.13.101 **питьевая вода** (drinking-water): Вода, предназначенная для потребления человеком.



**Примечание** – В некоторых стандартах используются два английских термина, обозначающих «питьевую воду»: «drinking water» и «potable water».

2.13.102 **непитьевая вода** (non-drinking-water): Вода, не предназначенная для потребления человеком.

### 3 Общие требования

Применяют соответствующий раздел части 1.

### 4 Общие условия испытаний

Применяют соответствующий раздел части 1 со следующими дополнениями.

#### 4.1 Условия испытаний

##### 4.1.2 Дополнение:

*Если стандарт не устанавливает иного, температура воды для испытаний должна поддерживаться на уровне  $(20 \pm 5)$  °C.*

#### 4.2 Требуемые образцы

##### 4.2.1 Дополнение:

*Требуется один образец для каждого испытания по разделу 27.*

**Примечание** – Согласно договору между изготовителем и органом, проводящим испытания, один образец может подвергаться более чем одному испытанию.

### 5 Номинальные значения

Применяют соответствующий раздел части 1.

### 6 Классификация

Применяют соответствующий раздел части 1 со следующими дополнениями и изменениями.

6.3.12 – электроприводной клапан.

*Дополнение:*

6.3.12.101 – водяной клапан.

6.5.2 В соответствии со степенью защиты, обеспечиваемой оболочками от проникновения воды и посторонних тел (см. IEC 60529).

*Замена примечания на следующее:*

**Примечание** – Предпочтительные степени защиты, обеспечиваемые оболочками: IP20, IP30, IP40, IP54, IP65. Допускаются другие значения, которые отличаются от вышеуказанных.

**6.7 В соответствии с предельной температурой окружающей среды переключающей головки:**

*Изменение:*

Читать «клапан» вместо «управляющего устройства» и «привод» вместо «переключающей головки».

**6.8 В соответствии с защитой от поражения электрическим током:**

6.8.3 *Замена:*

Для отдельно установленного клапана или неотъемного клапана, или встроенного в сборку, использующего неэлектрический источник:

*Дополнительные пункты:*

6.8.101 Для одного привода:

6.8.101.1 – класса 0;

6.8.101.2 – класса 0I;

6.8.101.3 – класса I;

6.8.101.4 – класса II;

6.8.101.5 – класса III.

6.10 Не применяют

6.11 *Дополнение:*

Водяные клапаны должны подвергаться, как минимум, 6000 автоматических циклов.

*Дополнительные пункты:*

**6.101 В соответствии с типом разъемов**

6.101.1 Клапаны, снабженные разъемами с внутренней резьбой, согласно:

ISO 7-1 или NPT резьбой, обеспечивающей герметичность соединения, или ISO 228-1 резьбой, с герметизацией соединений вне резьбы с помощью дополнительной уплотнительной шайбы.

6.101.2 Клапаны, снабженные разъемами с внешней резьбой для подключения:

- a) компрессионного фитинга, или
- b) соединительной муфты с шайбой, или
- c) конусной соединительной муфты, или
- d) разъема с трубной резьбой в соответствии с ISO 7-1, ISO 228-1 или NPT резьбой.

6.101.3 Клапаны, снабженные фланцевыми разъемами, пригодными для присоединения к фланцам с адаптерами или без адаптеров.

6.101.4 Клапаны, снабженные разъемами с зауженными концами для соединения сваркой или пайкой.

6.101.5 Клапаны, снабженные разъемами с наконечниками для использования шлангов.

#### **6.102 В соответствии с параметрами электрических водяных клапанов**

6.102.1 *В соответствии с размером и пропускной способностью:*

Размер и пропускная способность должны соответствовать размерам впускных и выпускных разъемов и показателю потока.

6.102.2 *В соответствии с типом операции:*

Прямой или входной контроль с минимальным либо без минимального предела перепада давлений.

6.102.3 *В соответствии с применением:*

Описание применения в соответствии с количеством водяных соединений и позиции клапана при выключении питания.

6.102.4 *В соответствии с материалом частей клапана, контактирующих с водой:*

Включает определение материала всех внутренних частей клапана, контактирующих с водой, таких, как корпус и герметизирующий материал.

6.102.5 *В соответствии с конструкцией запирающего устройства:*

Клапан может быть с прямым приводом или управляющим мембранным клапаном, или тарельчатым клапаном, управляемым грузовым поршнем либо золотниковым запирающим устройством.

6.102.6 *В соответствии с конструкцией электропривода:*

Например: электромагнитный; с электрическим двигателем; с электроподогревом парафинов или биметаллический регулируемый электропривод со стержнем электропривода, находящийся в контакте с водой или экранированный от воды.

#### **6.103 В соответствии с температурой, давлением и типом управления водоснабжением**

Управляющие клапаны:

6.103.1 Водоснабжение холодной питьевой водой с максимальной температурой 25 °C;

6.103.2 Водоснабжение горячей питьевой водой с максимальной температурой 90 °C;

6.103.3 Водоснабжение холодной непитьевой водой с максимальной температурой 25 °C;

6.103.4 Водоснабжение горячей непитьевой водой с максимальной температурой 90 °C;

6.103.5 Циркуляция горячей воды с максимальной температурой от 50 °C до 120 °C;

*Замена:*

6.103.6 Вода с максимальной номинальной температурой, отличающейся от указанной выше;

6.103.7 Поток воды в системах с максимальным давлением 0,1 МПа;

6.103.8 Поток воды в системах с максимальным давлением 0,6 МПа;

6.103.9 Поток воды в системах с максимальным давлением 0,86 МПа;

6.103.10 Поток воды в системах с максимальным давлением 1,0 МПа;

6.103.11 Поток воды в системах с максимальным давлением 1,6 МПа;

*Дополнительный подраздел:*

6.103.12 Поток воды с максимальным давлением в системе водоснабжения, отличающимся от указанных выше.

#### **6.104 В соответствии с номинальным размером и размером резьбы разъема**

Обозначение резьбы	Номинальный размер резьбы
1/8	DN6
1/4	DN8
3/8	DN10
1/2	DN15

Обозначение резьбы	Номинальный размер резьбы
3/4	DN20
1	DN25
1 1/4	DN32
1 1/2	DN40
2	DN50

Примечание – Обозначение «DN» сопровождается соответствующим целым числом и, как правило, приблизительно соответствует внутреннему диаметру разъема и размерам, указанным изготовителем, для системы водоснабжения эти значения указываются в миллиметрах.

## 7 Информация

Применяют соответствующий раздел части 1 со следующим изменением.

Таблица 7.2

Изменение

Заменить следующие пункты на:

Требование	Информация	Раздел или пункт	Метод
7	Тип нагрузки, управляемой каждой цепью (для клапанов с переключающими устройствами) <sup>7)</sup>	6.2, 14, 17	C
22	Температурные пределы работы электропривода, если $T_{\max}$ менее чем $0\text{ }^{\circ}\text{C}$ или $T_{\max}$ отличается от $55\text{ }^{\circ}\text{C}$	6.7, 14.5, 14.7, 17.3	D
23	Не применяют		
26	Не применяют		
28	Не применяют		
29	Тип разъединения или прерывания, которое обеспечивает каждая цепь (для клапанов с переключающими устройствами)	6.9	X
36 – 38	Не применяют		
39	Тип действия 1 или тип действия 2 (для клапанов с переключающими устройствами) <sup>10)</sup>	6.4	D
40	Дополнительные компоненты типа действия 1 или типа действия 2 (для клапанов с переключающими устройствами) <sup>10)</sup>	6.4.3	D
41	Производственное отклонение и условие испытания, соответствующее отклонению (для клапанов с переключающими устройствами)	11.4.3, 15, 17.14	X
42	Сдвиг (для клапанов с переключающими устройствами)	11.4.3, 15	X
43 – 44	Не применяют		
46 – 48	Не применяют		
49	Управление загрязнением электропривода	6.5.3	D
101	Потребляемая энергия в ваттах или в вольт-амперах или номинальный ток		C
102	Максимальный рабочий перепад давления в МПа (или в барах)	2.3.114	D
103	Минимальный рабочий перепад давления в МПа (или в барах)	2.3.115	D
104	Максимальное рабочее давление в МПа (или в барах)	2.3.116, 6.103	D

Окончание таблицы 7.2

Требование	Информация	Раздел или пункт	Метод
105	Направление потока, указанное стрелкой (на корпусе клапана)		C
106	Максимальная температура воды в °С	6.103	D
107	Пригодный для питьевой и не питьевой воды	6.103, 18.102	D
108	Для клапанов, предназначенных для очистки при нормальном использовании, способ демонтажа, очистки, сборки и эксплуатации	18.1.101	D
109	Если клапан предназначен для использования в установках водоснабжения и если может произойти гидравлический удар, то метод испытаний по приложениям АА или ЕЕ	18.101.3	X
110	Обозначение материалов, смачиваемых частей	6.102.4	X
111	Компоненты клапана	6.101, 6.102	D
112	Пластмассовые клапаны, предназначенные для затягивания вручную	18.103.5	D
113	Клапаны, встроенные в бытовые устройства, требования к которым установлены серией стандартов IEC 60335, согласно которым прекращение водоснабжения или сухой клапан считается ненормальным условием эксплуатации.	14.5.107, 27.101	D
114	Подробные сведения о любых ограничениях времени работы для клапанов, обозначенных в п. 113 (рабочий цикл)	27.101.2	D

<sup>1011</sup> Водяной клапан относится к 1 типу действия.  
<sup>1021</sup> Не применяют в Канаде, Японии и в США.  
<sup>1031</sup> Не применяют в Канаде, Японии и в США.

#### 7.4 Дополнительные требования к маркировке

7.4.4 Дополнить следующим примечанием:

**Примечание** – Не применяется к швам, уплотнительным кольцам и т. д.

### 8 Защита от поражения электрическим током

Применяют соответствующий раздел части 1 со следующим дополнением.

8.1.4 Дополнение:

Для водяных клапанов класса II усиленная изоляция не должна находиться в прямом контакте с водой.

*Дополнительный пункт:*

8.1.101 Клапаны, которые допускается очищать при нормальной эксплуатации, должны быть сконструированы таким образом, чтобы обеспечивалась защита от случайного контакта с токоведущими частями во время проведения очистки.

*Соответствие проверяют осмотром и проведением очистки согласно описанию, приведенному ниже.*

*Если электропривод может быть снят с корпуса клапана в сборе без отсоединения электропроводки, то конструкция снятого электропривода должна соответствовать требованиям электрической безопасности его класса. Снятие электропривода не должно оказывать влияния на электрические параметры.*

*Если электропривод может быть снят с корпуса клапана в сборе после отсоединения электропроводки:*

*- осмотр и проведение очистки следует проводить в соответствии с инструкциями изготовителя, изложенными в эксплуатационной документации;*

- если используется штекерное соединение, то снятие электропривода должно быть невозможным до отсоединения штекера соединителя. Штекеры электроприводов с заземлением должны быть сконструированы таким образом, чтобы отсоединение их от электросети происходило перед отсоединением проводников заземления.

**П р и м е ч а н и е** – Штекерные части соединителей – по ISO 4400 и ISO 6952.

## 9 Требования к защитному заземлению

Применяют соответствующий раздел части 1.

### 10 Зажимы и соединения

Применяют соответствующий раздел части 1 со следующими изменениями.

#### 10.1 Зажимы и соединения внешних медных проводников

10.1.1.1 *Исключить последнее примечание.*

10.1.16 *Заменить первое предложение на:*

Если используют соединения с применением одножильного вывода, то сечения проводника или проводников с изоляцией не должны быть менее 0,75 мм<sup>2</sup>, номинальная толщина изоляции не должна быть менее 0,6 мм и длина проводников должна быть не менее 450 мм от катушки до окончания вывода, за исключением случая, когда одножильный вывод должен быть присоединен к проводникам в пределах корпуса клапанной сборки, в этом случае длина одножильного вывода должна быть не менее 150 мм.

10.1.16.1 *Заменить первое предложение на:*

Одножильные выводы должны быть снабжены разгрузкой от натяжения для присоединения методом Z, чтобы не допускать передачи механического напряжения на зажимы внутренних проводников.

*Соответствие проверяют приложением растягивающей силы 44 Н в течение 1 мин. Во время натяжения вывод не должен быть поврежден или смещен в продольном направлении более чем на 2 мм после проведения испытания. Пути утечки и зазоры должны быть уменьшены на значение не более, чем установлено в разделе 20.*

#### 10.2 Зажимы и соединения внутренних проводов

*Дополнение:*

**П р и м е ч а н и е**

1 Требования 10.2 применяют к зажимам и соединениям управляющих устройств, которые предназначены для внутренней проводки, являющейся внешней по отношению к оборудованию.

2 Требования 10.2 применяют к зажимам и соединениям, которые специально спроектированы для установки соединительных звеньев, например, штекер соединителя, по ISO 4400 и ISO 6952.

3 Требования 10.2 применяют к зажимам и соединениям, которые специально спроектированы для присоединения к вводам контрольной нагрузки.

## 11 Требования к конструкции

Применяют соответствующий раздел части 1 со следующими дополнениями и изменениями.

#### 11.3 Изменение:

Вместо «управляющих устройств» применять «клапаны с дополнительными переключателями» по тексту всего раздела.

11.3.9 *Замена:*

11.3.9.1 Управление работой механизма клапана вручную не должно приводить к износу или повреждению механизма, ухудшающему его эксплуатационные функции.

*Соответствие определяют осмотром и проверкой функционирования.*

11.3.9.2 Работающие части должны быть отделены от проводников и соединяться с клапаном с помощью перегородок или с учетом места их расположения таким образом, чтобы работающие части не соприкасались с проложенными проводниками.

*Соответствие определяют осмотром и проверкой функционирования.*

*Дополнительный подраздел:*

#### 11.101 Отделение смачиваемых частей от электрических частей

Вода не должна попадать на электрические части.

Соответствие проверяют осмотром после проведения испытания под давлением по 18.101.1.

## 12 Влаго- и пылестойкость

Применяют соответствующий раздел части 1.

## 13 Электрическая прочность и сопротивление изоляции

Применяют соответствующий раздел части 1.

## 14 Нагрев

Применяют соответствующий раздел части 1 со следующими дополнениями и изменениями.

*Замена:*

14.4.3.1 Не применяют.

*Дополнительные пункты:*

14.4.101 Если опрокидывание ведущего вала двигателя электропривода является частью нормальной работы, то тогда ведущий вал двигателя электропривода должен быть остановлен и измерена его температура после достижения устойчивого состояния. Температура должна соответствовать значениям, указанным в таблице 14.1. В дополнение, если любое предусмотренное защитное устройство, установленное в рабочем пространстве, не работает с заданной периодичностью, то электропривод также считают соответствующим требованиям 27.2.101.

14.4.102 Если опрокидывание ведущего вала двигателя электропривода не является частью нормальной работы, тогда значения, указанные в таблице 14.1, не применяют во время опрокидывания. Электропривод должен соответствовать требованиям 27.2.101.

**14.5 Замена:**

*Электроприводы клапанов испытывают при комнатной температуре или в соответствующем климатическом оборудовании, установку оборудования производят в соответствии с условиями по 14.5.1, 14.5.2, 14.5.101 – 14.5.104 и 14.5.107.*

14.5.1 *Для испытания электропривода по 14.5.7 температура окружающей среды должна находиться в пределах от 1 °С до 30 °С, значение измеренной температуры должно быть равным 25 °С.*

14.5.2 *Для испытания по 14.5.8 значение температуры окружающей среды электропривода должно соответствовать  $T_{\max}$ .*

14.5.3 *Заменяют номера подразделов 14.5.3, 14.5.4, 14.5.5, 14.5.6, 14.5.7 и 14.5.8 на 14.5.101, 14.5.102, 14.5.103, 14.5.104, 14.5.105 и 14.5.106 соответственно.*

14.5.101 *Если клапан включает в себя коммутационные устройства или другие вспомогательные цепи, то все эти цепи должны находиться под номинальной токовой нагрузкой во время проведения температурных испытаний.*

14.5.102 *Клапаны с плавной характеристикой должны выполнять последовательность операций полного цикла, для которых они предназначены до тех пор, пока не будет установлена постоянная температура. Время между последовательными циклами устанавливают в соответствии с техническими условиями изготовителя.*

14.5.103 *Клапан, предназначенный для быстро повторяющихся операций, следует присоединять и отсоединять от источника питания при максимальной токовой нагрузке, для функционирования при которой он предназначен, пока клапан не достигнет постоянной температуры.*

14.5.104 *Повышение температуры двигателя электроприводного клапана во время его опрокидывания не должно превышать значений, установленных в таблице 14.1, если опрокидывание является частью нормального функционирования.*

14.5.105 *Для клапанов, предназначенных для использования при комнатной температуре, и клапанов для холодной воды с температурой до 25 °С должна быть установлена стальная или медная труба соответствующего размера во впускных и выпускных отверстиях клапана, проходящего испытание. Труба должна быть установлена таким образом, чтобы клапан можно было установить в стороне от других теплопроводящих частей. Окончание трубы не следует закрывать заглушкой.*

**Примечание** – Настоящее испытание не применяют к клапанам, установленным согласно таблице 7.2 (требование 113).

14.5.106 Клапаны, предназначенные для горячей воды, необходимо испытывать с подведенной горячей водой, а также с пропуском или без пропускания потока горячей воды через клапан при максимальной установленной температуре.

**Примечание** – Настоящее испытание не применяют к клапанам, установленным согласно таблице 7.2 (требование 113).

14.5.107 Клапаны, установленные согласно таблице 7.2 (требование 113, испытывают при заданных условиях эксплуатации ( $T_{max}$  – максимальное рабочее давление, установленное рабочее время)), с проходящим через клапан потоком воды с максимальной установленной температурой.

14.7.4 Дополнение к таблице 14.1.

**Дополнить:**

<sup>101Г</sup> к третьему значению «85» в последней колонке таблицы 14.1 против: «Все доступные поверхности, за исключением поверхностей подвижных частей, ручек, кнопок и т. д.».

**Дополнение к примечаниям таблицы 14.1:**

<sup>101Г</sup> Настоящее значение увеличивается до 110 °C (120 °C в некоторых странах) для поверхностей клапанов, которые должны быть установлены в трубопроводах центрального отопления.

## 15 Производственный допуск и отклонение

Соответствующий раздел части 1 применяют к клапанам с переключателями типа 2.

## 16 Климатические воздействия

Применяют соответствующий раздел части 1 со следующими изменениями.

### 16.2 Воздействие температуры окружающей среды

#### 16.2.1 Замена:

Испытания на воздействие температуры проводят следующим образом.

Корпус клапанной сборки и электропривод, распакованные для установки согласно указаниям изготовителя, должны храниться при температуре минус  $(10 \pm 2)$  °C в течение 24 ч и затем при температуре  $(50 \pm 2)$  °C в течение 4 ч.

**Примечание** – В некоторых странах температуру минус  $(40 \pm 2)$  °C используют вместо минус  $(10 \pm 2)$  °C.

Во время климатических воздействий клапан и электропривод отключают от источника питания.

#### 16.2.2 Замена:

Клапан или электропривод считают выдержавшими климатические воздействия, если после испытания они функционируют в соответствии со своим назначением.

## 17 Износостойкость

Применяют соответствующий раздел части 1 со следующими дополнениями и изменениями.

#### 17.1.1 Дополнение:

Соответствие проверяют испытаниями по 17.16.

#### 17.1.2 Не применяют.

#### 17.1.2.1 Не применяют.

### 17.7 Испытание автоматического функционирования при повышенной скорости в условиях перенапряжения (или в некоторых странах перенагрузки)

#### Замена

Для испытания автоматического функционирования клапана он должен выполнить количество автоматических операций, указанное в таблице 7.2 (требование 27). Количество автоматических операций должно быть не менее 6000 согласно требованиям изготовителя.

Продолжительность и способ функционирования должны быть согласованы между органом, проводящим испытания, и изготовителем.

Продолжительность операции для водяного клапана, состоящей из 6 циклов/мин, необходимо использовать как базовый метод. Во время испытаний клапаны подвергаются воздействию номинального напряжения или наибольшего значения номинального напряжения или значению то-

ковой нагрузки, установленной в 17.2.3.1. Время воздействия составляет 1,06 продолжительности базового метода.

Клапан следует испытывать при:

а) максимальной заданной температуре окружающей среды. Во время испытания нагревающий или охлаждающий эффект, производимый потоком воды, проходящей через клапан, не должен приводить к повышению максимальной заданной температуры окружающей среды или понижению минимальной заданной температуры окружающей среды;

б) при максимальной заданной температуре потока воды;

с) при максимальном заданном действующем перепаде давлений.

#### 17.16 Испытание дополнительных управляющих устройств

Замена:

Применяют следующие испытания для электроприводных клапанов:

- 17.1 применяют;

- 17.2 – 17.4, включая все применяющиеся вспомогательные коммутационные устройства, неотъемные или встраиваемые в клапан;

- 17.5 применяют;

- 17.6 не применяют;

- 17.7 применяют как модификацию в настоящем стандарте;

- 17.8 – 17.13 применяют, включая все применяющиеся вспомогательные коммутационные устройства, неотъемные или встраиваемые в клапан;

- 17.14 применяют;

- 17.15 не применяют.

## 18 Механическая прочность

Применяют настоящую часть 1 со следующими дополнениями.

*Дополнительные подразделы:*

18.101 Клапаны должны выдерживать давление воды при нормальном использовании.

Соответствие проверяют проведением следующих испытаний.

#### 18.101.1 Испытание при превышении максимального рабочего давления в 1,5 раза (испытание наружных течей)

После испытаний на механическую прочность по 17.7 клапан в открытом положении с заглушенным выпускным отверстием на входе испытывают в течение 1 ч при статическом давлении воды, превышающем в 1,5 раза указанное максимальное рабочее давление.

При наличии элементов мембраны, которые при нормальном использовании подвергаются давлению воды с двух сторон, давление следует повышать медленно и постепенно, чтобы избежать чрезмерной нагрузки на мембрану. После испытания следует удостовериться в том, что течь не превышает  $5 \text{ см}^3/\text{ч}$  и клапан функционирует нормально.

#### 18.101.2 Испытание при 5-кратном максимальном рабочем давлении (испытание гидростатической прочности)

После испытания на крутящий момент по 18.103, которое проводится на отдельном образце клапана, данный образец подвергается в течение 1 мин давлению воды, которое в 5 раз превышает указанное максимальное рабочее давление в условиях, указанных в 18.101.1.

#### 18.101.3 Противоударные гидравлические характеристики

Водяные клапаны с указанными противоударными гидравлическими характеристиками должны непосредственно соединяться с системой водоснабжения и не должны создавать чрезмерного перепада давления при открытии клапана или чрезмерного давления в переходном режиме при закрытии его.

Соответствие проверяют с помощью испытаний по 18.101.3.1 – 18.101.3.3, в том числе в соответствии с приложением В. Приложение ВЕ может использоваться в качестве альтернативного метода испытаний гидравлического удара для водяных клапанов, подключенных к системе водоснабжения с максимальным рабочим давлением до 1,0 МПа (10 бар) для водяных клапанов, предназначенных для использования в приборах, которые входят в область применения IEC 60335-1, если это указано.

#### Примечание

1 В большинстве стран гидравлический удар обычно не может произойти вследствие требований к водному оборудованию и специальных мер предосторожности, основанных на сантехнической практике.



2 В целом водяные клапаны с разъемами размером до DN15, которые соединяют оборудование с установками водоснабжения с помощью шлангов в системах трубопроводов, не вызывают гидравлического удара, приводящего к повреждению системы водоснабжения или оборудования.

#### 18.101.3.1 Перепад давления при низком давлении подачи

Для определения перепада давления при низком давлении в линии подачи воды давление во входном отверстии водяного клапана в открытом положении (см. приложение ВВ, перечисление 15, или приложение ЕЕ, перечисление 10), устанавливают до 0,1 МПа (1 бар) путем регулировки клапана 3 (см. приложение ВВ) или насоса 2 (см. приложение ЕЕ). После установки давления водяной клапан закрывают и через 20 с снова открывают. В случае, когда водяной клапан открыт, давление не должно падать во время замеров.

#### 18.101.3.2 Перепад давления при номинальном давлении подачи

Для определения перепада давления при номинальном давлении на входе давление во входном отверстии водяного клапана в открытом положении (см. приложение ВВ, перечисление 15, или приложение ЕЕ, перечисление 10) устанавливают до 0,6 МПа (6 бар) путем регулировки клапана 3 (см. приложение ВВ) или насоса 2 (см. приложение ЕЕ). После установки давления водяной клапан закрывают и через 20 с снова его открывают. В случае, когда водяной клапан открыт, давление не должно падать во время замеров.

#### 18.101.3.3 Давление в переходном режиме при высоком давлении

Клапаны, предназначенные для соединения с системой водоснабжения, не должны создавать повышенное давление в переходном режиме.

Соответствие проверяют следующим способом.

Подают давление на водяной клапан 15 (см. приложение ВВ) или клапан 10 (см. приложение ЕЕ) в закрытом положении, затем водяной клапан открывают и после того, как поток воды стабилизируется, закрывают его снова. Когда водяной клапан закрывают, давление не должно превышать 0,9 МПа (9 бар).

**Примечание** – Это объясняет увеличение использования трубопроводов малого размера в установках водоснабжения бытового применения.

#### 18.101.4 Испытание корпуса клапана из термопластичных материалов

Корпусы клапанов из термопластичных материалов должны выдерживать термические нагрузки, которым они будут подвергаться в процессе эксплуатации согласно своего назначения.

Соответствие проверяют следующими испытаниями.

18.101.4.1 Корпус клапана из термопластичных материалов, предназначенный для подключения к системе водоснабжения, следует проверять при испытаниях в соответствии с приложением СС.

18.101.4.2 Применяется испытание для корпуса клапанной сборки из термопластичных материалов, не предназначенных для подключения к системе водоснабжения (см. приложение СС).

#### 18.102 Технические требования к смачиваемым материалам

На рассмотрении.

18.102.1 Смачиваемые материалы должны выдерживать химические воздействия, которым они будут подвергаться в процессе эксплуатации согласно своему назначению.

Соответствие проверяют следующими испытаниями.

##### 18.102.1.1 Испытание коррозионной стойкости материалов, контактирующих с питьевой водой

**Примечание** – Ввиду того что данное испытание проводят уполномоченные органы или компании (в большинстве стран представляющие часть местного, федерального или центрального правительства), применяют технические требования этих национальных органов.

##### 18.102.1.2 Испытание коррозионной стойкости материалов, контактирующих с технической водой

**Примечание** – Данный метод испытания находится на рассмотрении.

##### 18.102.1.3 Испытания воздействия контактирующих с водой материалов на качество питьевой воды

**Примечание** – Данное испытание проводят уполномоченные органы, ответственные за качество питьевой воды. Соответственно используют технические требования, установленные данными органами.

**18.103 Крутящий момент**

18.103.1 Клапаны и их сочленения должны выдерживать воздействия, которым они подвергаются во время установки и эксплуатации.

*Соответствие проверяют испытанием на воздействие крутящим моментом, как указано в следующих подразделах и в приложении DD. После испытания согласно приложению DD проводят испытание на воздействие гидростатической силы по 18.101.2. После испытаний не должно быть следов ослабления сочленений, искривлений, внешних протечек, превышающих нормы по 18.101.1, или других механических повреждений.*

**18.103.2 Клапаны с концевыми соединениями, имеющими внутреннюю резьбу**

18.103.2.1 Металлические клапаны с концевыми соединениями, имеющими внутреннюю резьбу, должны быть подвергнуты соответствующему испытанию на воздействие крутящего момента согласно приложению DD.

Тип резьбы	Пункт
ISO 7-1	DD.1
ISO 228-1	DD.2
ISO показатели для уплотняемого фитинга	DD.3
NPT	DD.7
SAE	DD.8

**Примечание** – Значения крутящего момента для пластмассовых клапанов с концевыми соединениями, имеющими внутреннюю резьбу, находятся на рассмотрении.

18.101.3.1 Металлические клапаны с концевыми соединениями, имеющими наружную резьбу, должны быть подвергнуты соответствующему испытанию на воздействие крутящего момента согласно приложению DD.

Тип резьбы	Пункт
ISO 7-1	DD.4
ISO 228-1	DD.5
ISO показатели для уплотняемого фитинга	DD.5
NP NPT	DD.7
SA SAE	DD.8

**Примечание** – Значения крутящего момента для пластмассовых клапанов с разъемами, имеющими внутреннюю резьбу, находятся на рассмотрении.

**18.103.4 Клапаны и разъемы для адаптеров**

Металлические клапаны с концевыми соединениями для использования с адаптерами должны быть подвергнуты соответствующему испытанию на воздействие крутящего момента согласно DD.6.

18.103.5 Не подвергаются испытанию на воздействие крутящего момента следующие клапаны:

- пластмассовые клапаны с концевыми соединениями, имеющими внутреннюю или внешнюю резьбу, предназначенные для затягивания их вручную (см. таблицу 7.2, требование 112);
- металлические клапаны с фланцевыми разъемами;
- клапаны с концевыми соединениями для шланга или соединения скользящей посадкой и для использования с гибкой трубкой;
- металлические клапаны с разъемами для сварных или паяных соединений.

**19 Резьбовые части и соединения**

Применяют соответствующий раздел части 1.

## 20 Пути утечки, зазоры и расстояния между сплошной изоляцией

Применяют соответствующий раздел части 1.

## 21 Теплостойкость, огнестойкость и трекинговая стойкость

Применяют соответствующий раздел части 1.

## 22 Стойкость к коррозии

Применяют соответствующий раздел части 1.

## 23 Электромагнитная совместимость (ЭМС). Требования к помехозащищенности

Применяют соответствующий раздел части 1.

## 24 Компоненты

Применяют соответствующий раздел части 1.

## 25 Нормальное функционирование

См. приложение Н.

## 26 Электромагнитная совместимость (ЭМС). Требования к помехоустойчивости

См. приложение Н.

## 27 Ненормальное функционирование

Применяют соответствующий раздел части 1 со следующими изменениями и дополнениями.

**27.1** См. приложение Н.

*Замена:*

### 27.2 Испытание блокировочного механизма

Клапаны должны выдерживать воздействие блокировки механизма клапана.

*Соответствие проверяют испытаниями по 27.2.1 и 27.2.2.*

*27.2.1 Механизм клапана блокируется в том положении, в котором находится при отключении питающего напряжения. Если возможны несколько положений, то применяют то, которое имеет для клапана наиболее тяжелые последствия. Затем подают напряжение с номинальной частотой, номинальным значением, при комнатной температуре  $(20 \pm 5) ^\circ\text{C}$ , без подачи воды и каких-либо ограничений по времени действия (см. таблицу 7.2, требование 34).*

*Испытание длится в течение 7 ч, или пока работает внутреннее защитное устройство, или до выгорания контактов.*

*27.2.2 После данного испытания клапан должен соответствовать следующим условиям:*

*- не должно быть выбросов пламени или расплавленного металла, не должно быть признаков таких повреждений клапана, которые снижают степень соответствия настоящему стандарту;*

*- должны выполняться требования 13.2.*

**Примечание** – Клапан не должен функционировать во время проведения испытания.

*Дополнение:*

### 27.2.101 Испытание блокировки выпускного отверстия (на температуру)

Клапаны с электроприводными двигателями должны выдерживать воздействие блокировки выпускного отверстия без превышения температур, указанных в таблице 27.2.101. Температуру измеряют методом, установленным в 14.7.1.

**Примечание** – Данное испытание не применяют к клапанам с электроприводными двигателями, соответствующими требованиям 14.4.101.

27.2.101.1 Клапаны с электроприводными двигателями испытывают в течение 24 ч с закрытым выпускным отверстием при номинальном напряжении и при температуре помещения от 15 °С до 30 °С. Справочное значение измеренной температуры составляет 25 °С.

**Примечание**

1 В Канаде и США испытания проводят при напряжениях, указанных в 17.2.3.1 и 17.2.3.2.

2 Данное испытание не применяется к клапанам, соответствующим таблице 7.2 (требованием 113).

Для клапанов с электроприводными двигателями для трехфазной сети испытание следует проводить с одной отключенной фазой.

Таблица 27.2.101 – Максимальная температура обмотки (для испытания при закрытом выпускном отверстии клапанов, указанных в таблице 7.2, требование 113)

Условие	Температура изоляции по классам <sup>d</sup> , °С							
	A	E	B	F	H	200	220	250
Для защитного сопротивления Защита предохранительными устройствами: в течение первого часа - максимальное значение <sup>a), b)</sup>	150	165	175	190	210	230	250	280
после первого часа - максимальное значение <sup>a)</sup>	200	215	225	240	260	280	300	330
- среднееарифметическое <sup>a), c)</sup>	175	190	200	215	235	255	275	305
	150	165	175	190	210	230	250	280

<sup>a)</sup> Применяют к электроприводам с двигателем, снабженным тепловой защитой.

<sup>b)</sup> Применяют к электроприводам, защищенным встроенными плавкими предохранителями или термовыключателями.

<sup>c)</sup> Применяют к электроприводам без защиты.

<sup>d)</sup> Данные классификации соответствуют термическим классам, установленным IEC 60085.

27.2.101.2 Средняя температура не должна превышать указанные значения в течение 24-часового испытания, начиная с первой секунды.

**Примечание** – Средняя температура обмотки представляет собой среднееарифметическое значение максимальной и минимальной температуры обмотки в течение 1 ч.

27.2.101.3 Во время проведения испытания электроэнергия должна бесперебойно подаваться на электропривод.

27.2.101.4 Сразу после завершения испытаний электропривод должен быть способен выдерживать испытание электрической прочности изоляции (раздел 13) без предварительной влажной обработки согласно 12.2.

Замена:

### 27.3 Испытание повышенным и пониженным напряжением

Клапан должен работать согласно своему назначению при любом напряжении в диапазоне от 85 % до 110 % номинального значения напряжения. Соответствие проверяют при проведении испытаний клапана при максимальной температуре воды ( $T_{max}$ ) (см. таблицу 7.2, требование 106) и максимальном рабочем перепаде давлений (см. таблицу 7.2, требование 102). Для данного испытания учитывают любое установленное ограничение времени эксплуатации (см. таблицу 7.2, требование 34).

Клапан подвергают  $0,85 V_{Rmin}$  до достижения установившейся температуры, а затем проверяют функционирование при  $0,85 V_{Rmin}$ .

*Клапан также подвергают  $1,1 V_{Rmin}$  до достижения установившейся температуры, а затем проверяют функционирование при  $1,1 V_{Rmin}$  при номинальном напряжении.*

*После каждого испытания клапан должен работать согласно своему назначению.*

**27.4** См. приложение Н.

*Дополнительные подразделы:*

#### **27.101 Испытание в сухих условиях**

Клапаны, обозначенные согласно таблице 7.2 (требование 113), подвергают испытанию по 27.101.1.

**П р и м е ч а н и е** – Данный раздел не применяют в Канаде, Японии и США.

27.101.1 Клапаны должны выдерживать ненормальные условия, возникающие в случае прекращения подачи воды.

*Соответствие проверяют испытанием по 27.101.2.*

27.101.2 *На водяной клапан, присоединенный без подачи воды, подают напряжение при номинальной частоте, номинальном напряжении и при температуре:*

*a)  $T = (20 \pm 5) ^\circ\text{C}$ , или*

*b)  $T_{max}$ , указанной изготовителем (см. таблицу 7.2, требование 22), а также:*

*i) учитывают любое ограничение времени функционирования (рабочий цикл), или*

*ii) не учитывают любые ограничения времени функционирования (рабочий цикл).*

*Длительность испытания – 4 ч или до достижения установившейся температуры в зависимости от того, что произойдет раньше.*

## **28 Руководство по использованию электронного отключения**

Соответствующий раздел части 1 не применяют.

### **Рисунки**

Применяют рисунки части 1.

## Приложения

Применяют приложения части 1 со следующими дополнениями и изменениями.

**Приложение Н**  
(обязательное)

**Требования к электрическим управляющим устройствам**

Применяют приложение части 1 со следующими дополнениями и изменениями.

**Н.6 Классификация**

**Н.6.18 В соответствии с классом программного обеспечения**

Н.6.18.1 Не применяют.

Н.6.18.2 Не применяют.

Н.6.18.3 Не применяют.

**Н.7 Информация**

*Дополнительные требования к таблице 7.2*

Требования от 66 до 72 включительно не применяют.

**Н.11 Требования к конструкции**

**Н.11.12 Программное обеспечение для устройств управления**

От Н.11.12 до Н.11.12.13 включительно не применяют.

**Н.26 Электромагнитная совместимость (ЭМС). Требования к помехоустойчивости**

См. приложение Н.

Применяют приложения части 1 со следующими дополнениями и изменениями.

*Дополнить следующим подразделом:*

**Н.26.2.1**

*Дополнить следующими примечаниями:*

Используются электрические водяные клапаны типа действия 1; следовательно, применяют только Н.26.8, Н.26.9 и Н.26.13.1. Н.26.10 является альтернативой для Н.26.9.

В Канаде и США требуется применять Н.26.10.

**Н.26.9 Испытание на помехоустойчивость**

*Заменить заголовок и текст подраздела Н.26.9 на следующий:*

**Н.26.9 Испытание на устойчивость к наносекундным импульсным помехам**

*Дополнение:*

Подают импульсы, когда клапан находится под напряжением.

*Дополнить следующим подпунктом:*

**Н.26.9.101 Процедура испытания**

*Клапан подвергают пяти испытаниям.*

**Н.26.13 Оценка соответствия**

**Н.26.13.1 Замена:**

После испытаний по разделу Н.26 образец (цы) должен (ны) соответствовать требованиям разделов 8 и 17.5 для основной изоляции и раздела 20.

**Н.26.13.2** Не применяют.

Дополнительные приложения:

Приложение АА  
(справочное)

**Зависимость между разными коэффициентами потока**

**АА.1  $K_v$  значение** потока, обозначенный символом  $K_v$ , представляет собой количество кубических метров воды в 1 ч, с температурой от 5 °С до 40 °С, которое будет проходить через клапан в полностью открытом положении при перепаде давления в клапане 100 кПа (1 бар).

**АА.2  $C_v$  значение.** Коэффициент потока, обозначенный символом  $C_v$ , обычно рассчитывают как коэффициент потока, представляющий собой количество галлонов воды США (3,785 л) в минуту, с температурой от 4,5 °С до 37,8 °С (от 40 °F до 100 °F), которая будет проходить через клапан в полностью открытом положении при перепаде давления в клапане, равном 6,89 кПа (1 lb/in<sup>2</sup>).

$K_v = 0,865 C_v$ ;

$C_v = 1,16 K_v$ .

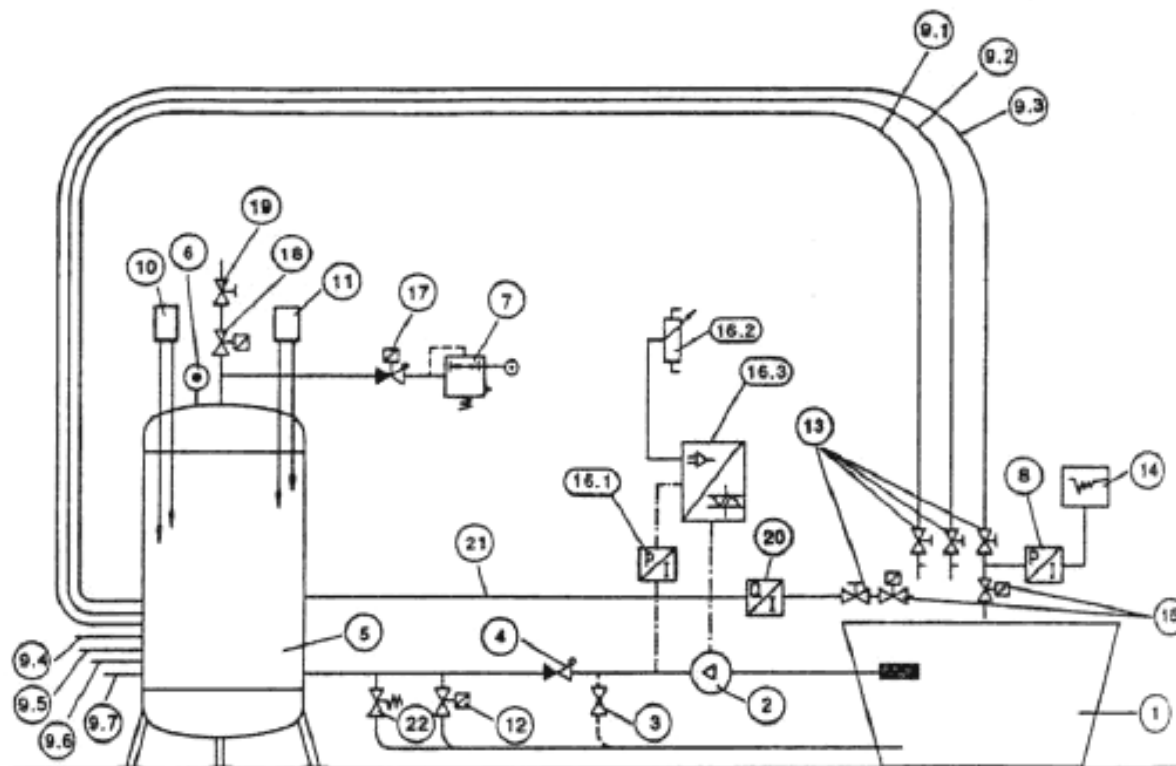
В случае если коэффициент потока выражается в литрах в минуту, соотношение будет следующим:

$K_v = 16,7$  коэффициента потока, л/мин.

$C_v = 14,4$  коэффициента потока, л/мин.

Приложение ВВ  
(обязательное)

## Устройство измерения давления в переходном режиме, производимого водяными клапанами



- 1 — контейнер соответствующей вместимости, наполненный водой;  
 2 — насос с напором не менее 100 л/мин при динамическом давлении 1 МПа (10 бар);  
 3 — перепускной клапан; если насос регулируемый, то обводной клапан не обязателен;  
 4 — невозвратный клапан 1 1/4 дюйма;  
 5 — компенсирующий резервуар вместимостью не менее 350 л;  
 6 — манометр;  
 7 — редуктор давления 3/8 дюйма;  
 8 — преобразователь давления, имеющий диапазон давления от атмосферного давления до 1,6 МПа (16 бар) и собственную частоту более 200 Гц;

9.1-9.7 — стальная или медная облицованная труба с толщиной стенок от 1,0 до 2,0 мм и длиной около 9 м; внутренний диаметр должен быть таким, чтобы скорость потока воды не превышала 2 м/с на клапане, находящемся в полностью открытом положении при статическом давлении 0,6 МПа.

Трубу 9.4 изгибают с радиусом не менее 300 мм, а другие трубы регулируют в соответствии с радиусами;

9.1 — труба 3/8 дюйма	15 мм × 1 мм
9.2 — труба 1/2 дюйма	18 мм × 1 мм
9.3 — труба 3/4 дюйма	22 мм × 1 мм
9.4 — труба 1 дюйм	28 мм × 1,5 мм
9.5 — труба 1 1/4 дюйма	35 мм × 1,5 мм
9.6 — труба 1 1/2 дюйма	42 мм × 1,5 мм
9.7 — труба 2 дюйма	54 мм × 2 мм

10 — регулятор уровня, контролирующий минимальный уровень воды; отрегулированный в соответствии с вместимостью контейнера;

11 — регулятор уровня, контролирующий максимальный уровень воды; отрегулированный в соответствии с вместимостью контейнера;

12 — магнитный клапан, имеющий напор 25 % и более напора насоса при давлении 0,6 МПа или с регулятором потока воды 25 л/мин;

13 — шаровый клапан или створчатый клапан, имеющий номинальный диаметр, совпадающий с диаметром трубы (см. 9.1 – 9.7);



14 — регистрирующее устройство, с помощью которого изменение давления в преобразователе давления может быть изображено графически;

15 — клапан;

16.1 — индикатор давления системы управления насосом (действительное значение);

16.2 — регулируемый потенциометр системы управления насосом (желаемое значение);

16.3 — преобразователь частоты вращательного движения электропривода или прибор системы тиристорного контроля срабатывания, питающийся от постоянного тока. Подразделы 16.1 – 16.3 не применяют, если испытательный стенд контролируют обводным (перепускным) клапаном 3;

17 — воздушный клапан 1/2 дюйма в имеющемся невозвратном клапане;

18 — выпускной клапан 3/8 дюйма;

19 — редукционный клапан;

20 — прибор для измерения потока воды в клапане при давлении 0,6 МПа;

21 — подводящая труба к прибору для измерения потока воды, минимального размера 3/4 дюйма (22 мм × 1 мм);

22 — предохранительный клапан;

Расширение программы испытаний зависит от выбранного коэффициента массообмена воды. Скорость потока воды не должна превышать 2 м/с.

Перепад давления 0,5 бар получают при скорости потока, равной 10 м/с.

*Порядок проведения измерения*

*а) Соединяют образец клапана 15 с испытательной установкой и устанавливают поток воды при давлении 0,6 МПа и выбирают соответствующую трубу для ограничения скорости потока воды до значения не менее 2 м/с.*

*б) Соединяют образец клапана 15 с трубой номинального размера согласно указанию изготовителя с наименьшим размером, предназначенным для установки испытуемого клапана, который не должен превышать значение 2 м/с скорости потока воды и соединяют электропривод клапана с электрическим импульсным генератором.*

*в) Регулируют редуктор давления 7 и давление насоса до значения 0,1 МПа (заданное потенциометром значение 16.2 или обводной клапан 3).*

*д) Включают насос 2 и воздушный клапан 17 и наполняют компенсирующий резервуар. Регулятор уровня 10 открывает клапан 18 таким образом, чтобы сжатый воздух мог выходить до достижения требуемого уровня воды. Регулятор уровня 11 контролирует клапан 12 и контролирует уровень наполнения контейнера. С помощью редукционного клапана 19 и редуктора давления 7 установка стабилизируется так, чтобы уровень между точками переключения регуляторов уровня 10 и 11 оставался постоянным при приблизительно 75 %-ном заполнении контейнера.*

*е) Полностью удаляют воздух из образца клапана 15, регулируя его несколько раз. При использовании многокамерных клапанов выпуск воздуха проводят для всех клапанов перед началом измерений.*

*ф) Проверяют значение давления и уровень в контейнере и регулируют их в случае необходимости.*

*г) Регистрирующее устройство 14 включают от отправной точки образца клапана для записи результатов измерений образца клапана 15, указанных преобразователем давления 8.*

*н) Открывают образец клапана 15 на 2 с и закрывают его снова.*

*и) Проверяют результаты, записанные регистрирующим устройством 14, на соответствие требованиям.*

*ж) Регулируют давление контейнера до значения 0,6 МПа, в то время как образец клапана 15 закрыт. При необходимости повторяют выпуск воздуха. Для данного измерения образец клапана 15 включают с момента точки выключения.*

*к) Открывают образец клапана 15 на 2 с и закрывают его снова. Проверяют результаты измерений по записи регистрирующего устройства.*

*л) При необходимости повторяют процедуры от г) (0,1 МПа) до к).*

**Приложение СС  
(обязательное)**

**Испытание корпуса клапана из термопластичного материала,  
предназначенного для соединения с системой водоснабжения**

**П р и м е ч а н и е** – Данное испытание находится на рассмотрении.

Клапаны из термопластичного материала, предназначенного для соединения с системой водоснабжения, проверяют с помощью испытания, проводящегося в климатической камере при значении температуры от минус 5 °С до максимального значения, установленного в таблице СС.1, и постоянной циркуляции воздуха. Испытание проводят на 10 клапанах, которые не подвергались до этого каким-либо другим испытаниям. Клапаны присоединяют к системе водоснабжения, как для обычного использования, и наполняют водой. После этого повышают давление воды в течение 5 с до давления  $(2,5 \pm 0,05)$  МПа [ $(25 \pm 0,5)$  бар], и клапаны находятся в этих условиях в течение всего периода, установленного в таблице СС.1.

**Т а б л и ц а СС.1**

Температурная отметка	Тип использованного материала*	Максимальная температура воздуха, °С	Продолжительность испытания, ч
30 °С max	Полиацетатная резина	60	100
30 °С max	Стабилизированный полиамид	60	400
90 °С max	Полиамид, армированный стекловолокном	95	600

\* Другие материалы могут быть использованы при получении эквивалентных результатов.

По истечении указанного времени образцы находятся в камере при том же давлении воды и температуре в течение дополнительного периода, равного половине длительности, указанной в таблице СС.1. Во время проведения испытаний вода не должна протекать за оболочку образцов клапанов, а любая утечка из образца не должна превышать 10 см<sup>3</sup> в сутки (24 ч). Выход из строя одного из образцов в течение первой минуты установки давления воды не учитывают. Во время дополнительного периода испытаний выход из строя более трех образцов ведет к бракованию образцов.

**П р и м е ч а н и е** – В некоторых странах данное испытание не используют.

Приложение DD  
(обязательное)

Крутящий момент

**DD.1 Испытание на воздействие крутящим моментом клапанов с концевыми соединениями, имеющими внутреннюю резьбу по ISO 7-1**

**DD.1.1 Общие положения**

DD.1.1.1 Стальные трубы, используемые для проведения испытаний, должны соответствовать «Средним сериям» ISO 65 и быть материальным эквивалентом обозначений «Fe 360-B» по ISO 630.

DD.1.1.2 Длина стальных труб должна составлять не менее 300 мм или 4 D (D – номинальный наружный диаметр трубы) в зависимости от того, что больше, плюс длина полезной резьбы максимальной измерительной базы, принадлежащей соответствующему D, как указано в ISO 7-1 (таблица 1, графа 16).

DD.1.1.3 Наконечник трубы с резьбой и испытываемая труба должны поставляться с конусной внешней резьбой по ISO 7-1.

DD.1.1.4 Для обеспечения герметичности соединений во время испытаний следует использовать только неотверждающую термореактивную герметизирующую пасту.

**DD.1.2 Испытание на воздействие крутящим моментом**

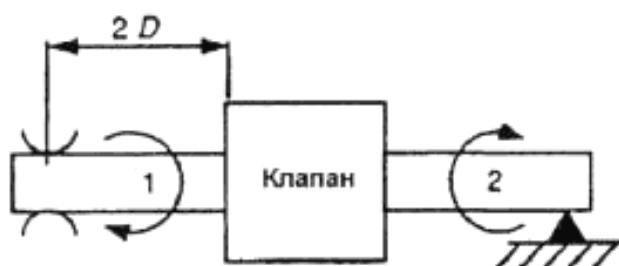


Рисунок DD.1a

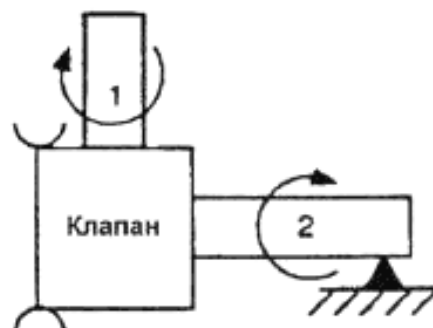


Рисунок DD.1b

Рисунок DD.1 – Установка для проведения испытания на воздействие крутящим моментом

**DD.1.2.1 Испытания на воздействие крутящим моментом двух прямооточных отверстий равного размера для впуска и выпуска (см. рисунок DD.1a)**

*a) Трубу 1 привинчивают вручную к выпускному отверстию клапана, используя разводной гаечный ключ, если необходимо так, чтобы полученное соединение было герметичным.*

*b) Трубу 1 зажимают на расстоянии, равном 2 D от клапана.*

*c) Трубу 2 привинчивают вручную к впускному отверстию клапана, используя разводной гаечный ключ, если необходимо так, чтобы полученное соединение было герметичным.*

*d) Проверяют герметичность соединения.*

*e) Трубу 2 укрепляют таким образом, чтобы напряжение при изгибе не оказывало воздействия на клапан.*

*f) Прикладывают требуемое воздействие крутящего момента, соответствующее номинальному размеру постепенно и равномерно без чрезмерных задержек, последние 10 % воздействия крутящего момента прилагают в течение времени, не превышающего 1 мин. Поддерживают требуемое воздействие крутящего момента, указанное в таблице, в течение 10 с, убедившись в том, что воздействие крутящего момента не является чрезмерным.*

*g) После отключения напряжения устройство проверяют на воздействие гидростатической силы в соответствии с 18.101.2.*

Т а б л и ц а DD.1.2.1

Размер, в дюймах	DN	ISO 7-1 <sup>1)</sup>	Крутящий момент для резьбы ISO 228-1, метрической резьбы NPT и резьбы SAE на компрессионных уплотняе- мых фитингах <sup>1)</sup> , N·m
1/8	6	15	10
1/4	8	20	15
3/8	10	35	30
1/2	15	50	45
3/4	20	85	65
1	25	125	85
1 1/4	32	160	100
1 1/2	40	200	110
2	50	250	135

<sup>1)</sup> В некоторых странах применяют другие значения.

#### DD.1.2.2 Испытания на воздействие крутящего момента двух прямоочных соединений неравного размера для впуска и выпуска

Испытание на воздействие крутящего момента проводят согласно DD.1.2.1, за исключением того, что резьбу трубы на впускном и выпускном соединениях испытывают независимо друг от друга воздействием крутящего момента, которое соответствует номинальному размеру испытываемых впускного и выпускного соединений.

#### DD.1.2.3 Испытания на воздействие крутящего момента двух или более соединений, находящихся под углом (не на одной и той же оси) равного или неравного размера для впуска и выпуска

Испытание на воздействие крутящего момента проводят согласно DD.1.2.2, за исключением того, что противоположный наконечник корпуса клапана неподвижно закреплён вместо трубы (см. рисунок DD.1b).

#### DD.2 Испытание на воздействие крутящего момента клапанов с концевыми соединениями, имеющими внутреннюю резьбу по ISO 228-1

a) Сгонную муфту с наружной резьбой и базовыми размерами в соответствии с ISO 1179-1 — ISO 1179-4, соответствующую номинальному размеру испытываемых впускного и выпускного соединений, снабжённых волоконной уплотнительной шайбой, вставляют во впускное отверстие клапана и плотно завинчивают.

b) К трубному соединению, зажатому в тиски, прилагают к противоположному наконечнику корпуса клапана воздействие соответствующего крутящего момента, установленное в таблице DD.1.2.1 посредством среза под ключ или втулок. Воздействие крутящим моментом прилагают постепенно и равномерно без чрезмерных остановок, последние 10 % воздействия крутящего момента прилагают за время, не превышающее 1 мин. Поддерживают требуемое воздействие крутящего момента, указанное в таблице DD.1.2.1 в течение 10 с, убедившись в том, что воздействие крутящего момента не является чрезмерным.

c) Затем испытание повторяют с другими впускными или выпускными соединениями, присоединёнными к соответствующим трубным соединениям, воздействием крутящего момента, приложенным к противоположному наконечнику корпуса клапана.

d) После снятия напряжения устройство проверяют на воздействие гидростатической силы в соответствии с 18.101.2.

#### DD.3 Испытание на воздействие крутящего момента клапанов с концевыми соединениями, имеющими внутреннюю резьбу с метрической резьбой ISO для компрессионных фитингов

##### DD.3.1 Компрессионный фитинг с уплотнительным кольцом

a) Для компрессионных фитингов с уплотнительным кольцом используют стальную трубу и соединительную гайку вместе с новым латунным компрессионным кольцом рекомендованного размера, вставленного во впускное и выпускное отверстие клапана и герметично завернутого.

b) К соединительной гайке, зажатой в тиски, применяют испытание согласно DD.2, перечисления b), c) и d).

**Примечание** — Любую деформацию уплотнительного кольца или сопряжённых поверхностей, согласующихся с прилагаемым крутящим моментом, не учитывают.

##### DD.3.2 Раструбные компрессионные фитинги

Для раструбных компрессионных фитингов используют короткую стальную трубу с раструбом и выполняют процедуры, указанные в DD.3.1, перечисления a) и b).

**Примечание** — Любую деформацию уплотнительного кольца или сопряжённых поверхностей, согласующихся с прилагаемым крутящим моментом, не учитывают.

#### DD.4 Испытание на воздействие крутящего момента клапанов с концевыми соединениями и внешней резьбой по ISO 7-1

Испытание на воздействие крутящего момента проводят согласно DD.1, за исключением того, что при испытании трубу, снабженную конусной внешней резьбой по ISO 7-1, согласно DD.1.1.3 соединяют с клапаном посредством стальной муфты по ISO 4144 и параллельной резьбой соответствующего размера.

**DD.5 Испытание на воздействие крутящего момента клапанов с концевыми соединениями и наружной резьбой по ISO 228-1 или метрической резьбой по ISO для уплотнительных фитингов**

а) Для наружной резьбы по ISO 228-1 испытания на воздействие крутящего момента проводят согласно DD.2, за исключением того, что используют сгонную муфту с внутренней резьбой базовыми размерами по ISO 1179 вместо муфты с наружной резьбой.

б) Для наружной резьбы компрессионных фитингов испытание на воздействие крутящего момента проводят согласно DD.3, за исключением того, что вместо соединительной гайки (см. DD.3.1) используют в компрессионных фитингах соединительную гайку с уплотнительным кольцом.

**DD.6 Испытание на воздействие крутящего момента клапанов с адаптерами**

Винты и болты затягивают воздействием крутящего момента согласно нижеприведенной таблице, клапан с адаптерами и резьбой по ISO 7-1 подвергают испытанию на воздействие крутящего момента согласно DD.1.

Т а б л и ц а DD.6 – Крутящий момент затяжки в ньютон-метрах (Н·м) винтов и болтов адаптера

Размер, мм	Крутящий момент для винтов, Н·м <sup>1)</sup>	Крутящий момент для болтов, Н·м <sup>1)</sup>
2,5	0,4	0,4
3	0,5	0,5
3,5	0,8	0,8
4	1,2	1,2
5	2	2
6	2,5	3
8	3,5	6
10	4	10
12	–	15
16	–	30

<sup>1)</sup> В некоторых странах применяют другие значения.

**DD.7 Испытание на воздействие крутящего момента клапанов с концевыми соединениями с внутренней и наружной резьбой в соответствии с трубной резьбой NPT**

DD.7.1 Для следующего испытания применяют один образец соединения корпуса клапана максимального размера.

DD.7.2 В качестве образца используют чистую, стальную трубу, не находившуюся в употреблении, с резьбой соответствующего диаметра (40 мм) или фитинг, если возможно его применение. Неотвердевающую терморезистивную герметизирующую пасту наносят на резьбовые соединения, затем прикручивают к впускному отверстию закрытого испытуемого клапана с воздействием крутящего момента затяжки, установленного в таблице DD.1.2.1. Крутящий момент прилагают постепенно и равномерно, захватив ключом грани впускного отверстия, если они имеются, или любую другую подходящую часть клапана. К клапану в закрытом положении прилагают воздействие крутящего момента в течение 15 мин и затем прекращают.

DD.7.3 Процедуру, описанную в DD.7.2, повторяют для выпускного соединения клапана, применяя ключ на гранях выпускного отверстия, если они имеются.

DD.7.4 После того как прекращают воздействие крутящего момента затяжки, устройство испытывают на воздействие гидростатической силы в соответствии с 18.101.2.

**DD.8 Испытание на воздействие крутящего момента клапанов с концевыми соединениями с внутренней и наружной резьбой в соответствии с резьбой SAE**

DD.8.1 Для следующего испытания применяют один образец соединения корпуса клапана максимального размера.

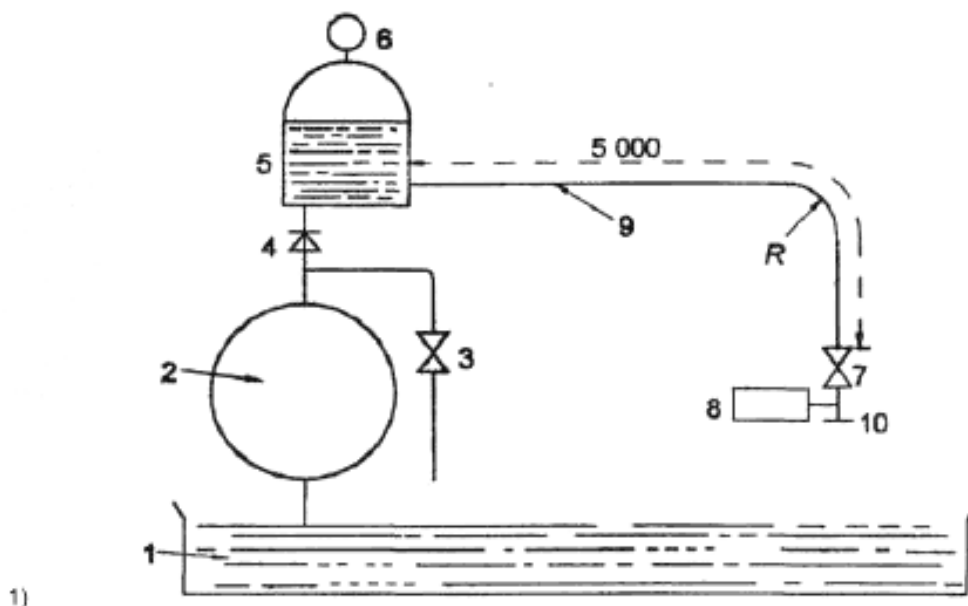
DD.8.2 В качестве образца используют чистую, стальную трубу, не находившуюся в употреблении, с раструбным наконечником или фитинг, если возможно его применение. Фитинг прикручивают к впускному отверстию закрытого испытуемого клапана с воздействием крутящего момента затяжки, установленного в таблице DD.1.2.1, который прилагают постепенно и равномерно, захватив грани впускного отверстия ключом, если они имеются, или любую подходящую часть клапана.

К клапану в закрытом положении прилагают воздействие крутящего момента в течение 15 мин и затем прекращают.

DD.8.3 Процедуру, описанную в DD.8.2, повторяют для выпускного соединения клапана, захватив грани выпускного отверстия ключом, если они имеются.

DD.8.4 После того как прекращают крутящий момент затяжки, устройство испытывают на воздействие гидростатической силы в соответствии с 18.101.2.

## Установка для измерения давления в переходном режиме, вызванного водяными клапанами с установленным давлением до 1,0 МПа (10 бар)



- 1) 1 — контейнер соответствующего размера, наполненный водой;  
 2 — насос с напором не менее 100 л/мин при динамическом давлении 1 МПа (10 бар);  
 3 — перепускной клапан (не требуется, если насос контролируют регулируемым энергоблоком, раздел 11);  
 4 — невозвратный клапан;  
 5 — компенсирующий резервуар вместимостью не менее 100 л, наполненный водой на две трети объема;  
 6 — манометр;  
 7 — шаровый клапан или затвор номинальным диаметром  $\frac{3}{4}$  дюйма (19 мм);  
 8 — преобразователь давления, имеющий диапазон давления от атмосферного давления до 1,6 МПа (16 бар) и собственную частоту более 200 Гц;  
 9 — медная труба с толщиной стенок от 1,0 до 1,5 мм и длиной около  $(5 \pm 0,1)$  м, которая должна быть выбрана с подходящим диаметром не менее номинального размера водяного клапана. В данных условиях проверяют скорость потока воды, которая не должна превышать 2 м/с, измеренную с образцом клапана, находящимся в полностью открытом положении при динамическом давлении 0,6 МПа (6 бар). Скорость потока воды рассчитывают, начиная с измерения расхода воды расходомером. Трубу изгибают с радиусом  $R$  не менее 300 мм;  
 10 — соединение с испытуемым водяным клапаном, снабженным золотником, затвором или шаровым клапаном, имеющим номинальный диаметр такого же размера, как в испытуемом клапане.

**Порядок проведения измерений установкой, указанной в приложении ЕЕ**

- а) После проведения измерений водяного потока при динамическом давлении 0,6 МПа (6 бар) проверяют скорость водяного потока для случая, если скорость равна или менее 2 м/с, применяя трубу, использованную для испытаний по 18.101.3.1 и 18.101.3.3. В случае если скорость потока более требуемой, выбирают соответствующую трубу из перечня, указанного в приложении ВВ (позиция. 9), которая соответствует скорости водяного потока менее 2 м/с.  
 б) Соединяют электропривод испытуемого клапана с соответствующим источником электроэнергии.  
 в) Включают насос 2 и используют перепускной клапан 3 для регулирования давления 0,1 МПа (1 бар) испытуемого клапана в полностью открытом положении.  
 г) Полностью удаляют воздух из испытуемого клапана, открывая и закрывая его несколько раз. При использовании многокамерных клапанов выпуск воздуха проводят для всех клапанов перед началом измерений.

- е) Проверяют давление в контейнере 5 с помощью манометра 6 и регулируют его в случае необходимости, используя перепускной клапан 3.*
- ф) Регистрирующее устройство или плоттер следует присоединить к выпускному соединению преобразователя давления 8. Данное регистрирующее устройство включают от начальной точки отсчета и начинают проводить испытание при низком давлении по 18.101.3.1.*
- г) Проверяют результаты, записанные регистрирующим устройством.*
- h) Регулируют статическое давление на значение 0,6 МПа (6 бар), используя перепускной клапан 3 вместе с клапаном 10 в открытом положении. Повторяют пункты от d) до г) для проверки требования 18.101.3.2.*
- i) Проверяют статическое давление при установленном значении 0,6 МПа (6 бар) с закрытым клапаном 10. Если необходимо, повторяют выпуск воздуха. Регистрирующее устройство включают снова. С этого момента можно начинать проверку испытания неустановившегося давления по 18.101.3.3.*
- j) Проверяют зарегистрированные результаты и в случае необходимости повторяют перечисления i) и j).*

Ключевые слова: автоматические электрические управляющие устройства, клапаны, электропривод, давление, температура, расход воды, резьба, система водоснабжения, номинальный размер, запирающее устройство, закрытое положение, открытое положение

---

Подписано в печать 01.04.2014. Формат 60x84<sup>1</sup>/<sub>8</sub>.  
Усл. печ. л. 3,72. Тираж 36 экз. Зак. 3132

---

Подготовлено на основе электронной версии, предоставленной разработчиком стандарта

ФГУП «СТАНДАРТИНФОРМ»  
123995 Москва, Гранатный пер., 4.  
[www.gostinfo.ru](http://www.gostinfo.ru) [info@gostinfo.ru](mailto:info@gostinfo.ru)