

---

ФЕДЕРАЛЬНОЕ АГЕНТСТВО  
ПО ТЕХНИЧЕСКОМУ РЕГУЛИРОВАНИЮ И МЕТРОЛОГИИ

---



НАЦИОНАЛЬНЫЙ  
СТАНДАРТ  
РОССИЙСКОЙ  
ФЕДЕРАЦИИ

ГОСТ Р МЭК  
60745-2-1—  
2006

---

Машины ручные электрические  
**БЕЗОПАСНОСТЬ И МЕТОДЫ ИСПЫТАНИЙ**

Часть 2-1

Частные требования к сверлильным  
и ударным сверлильным машинам

IEC 60745-2-1:2003  
Hand-held motor-operated electric tools — Safety — Part 2-1:  
Particular requirements for drills and impact drills  
(IDT)

Издание официальное

БЗ 12—2006/353



Москва  
Стандартинформ  
2007

## Предисловие

Цели и принципы стандартизации в Российской Федерации установлены Федеральным законом от 27 декабря 2002 г. № 184-ФЗ «О техническом регулировании», а правила применения национальных стандартов Российской Федерации — ГОСТ Р 1.0—2004 «Стандартизация в Российской Федерации. Основные положения»

### Сведения о стандарте

1 ПОДГОТОВЛЕН Открытым акционерным обществом «Институт механизированного инструмента» (ОАО «ВНИИСМИ») на основе собственного аутентичного перевода стандарта, указанного в пункте 4

2 ВНЕСЕН Техническим комитетом по стандартизации ТК 262 «Инструмент механизированный и ручной»

3 УТВЕРЖДЕН И ВВЕДЕН В ДЕЙСТВИЕ Приказом Федерального агентства по техническому регулированию и метрологии от 27 декабря 2006 г. № 370-ст

4 Настоящий стандарт идентичен международному стандарту МЭК 60745-2-1:2003 «Ручные электрические инструменты с приводом от электродвигателя. Безопасность. Часть 2-1. Частные требования для дрелей и ударных дрелей» (IEC 60745-2-1:2003 «Hand-held motor-operated electric tools — Safety — Part 2-1: Particular requirements for drills and impact drills»).

Наименование настоящего стандарта изменено относительно наименования указанного международного стандарта для приведения в соответствие с ГОСТ Р 1.5—2004 (подраздел 3.5).

При применении настоящего стандарта рекомендуется использовать вместо ссылочного международного стандарта соответствующий ему национальный стандарт Российской Федерации, сведения о котором приведены в дополнительном приложении 1

### 5 ВВЕДЕН ВПЕРВЫЕ

*Информация об изменениях к настоящему стандарту публикуется в ежегодно издаваемом информационном указателе «Национальные стандарты», а текст изменений и поправок — в ежемесячно издаваемых информационных указателях «Национальные стандарты». В случае пересмотра или отмены настоящего стандарта соответствующее уведомление будет опубликовано в ежемесячно издаваемом информационном указателе «Национальные стандарты». Соответствующая информация, уведомление и тексты размещаются также в информационной системе общего пользования — на официальном сайте Федерального агентства по техническому регулированию и метрологии в сети Интернет*

© Стандартинформ, 2007

Настоящий стандарт не может быть полностью или частично воспроизведен, тиражирован и распространен в качестве официального издания без разрешения Федерального агентства по техническому регулированию и метрологии

II

## Содержание

1 Область применения	1
2 Нормативные ссылки	1
3 Термины и определения	1
4 Общие требования	1
5 Общие условия испытаний	1
6 В стадии рассмотрения	2
7 Классификация	2
8 Маркировка и инструкции	2
9 Защита от контакта с токоведущими частями	2
10 Пуск	2
11 Потребляемая мощность и ток	2
12 Нагрев	2
13 Ток утечки	2
14 Влагостойкость	2
15 Электрическая прочность	2
16 Защита от перегрузки трансформаторов и соединенных с ними цепей	3
17 Надежность	3
18 Ненормальный режим работы	3
19 Механическая безопасность	3
20 Механическая прочность	4
21 Конструкция	4
22 Внутренняя проводка	4
23 Комплектующие изделия	4
24 Присоединение к источнику питания и внешние гибкие шнуры	4
25 Зажимы для внешних проводов	4
26 Заземление	4
27 Винты и соединения	4
28 Пути утечки тока, воздушные зазоры и расстояния по изоляции	4
29 Теплостойкость, огнестойкость и стойкость к образованию токопроводящих мостиков (трекинго-стойкость)	5
30 Коррозионная стойкость	5
31 Радиация, токсичность и подобные опасности	5
Приложение К (обязательное) Батарейные машины и аккумуляторы	9
Приложение Л (обязательное) Батарейные машины и аккумуляторы, предусмотренные для под- соединения к сети или неизолированным источникам питания	9
Приложение 1 (справочное) Сведения о соответствии национального стандарта Российской Федерации ссылочному международному стандарту	9
Библиография	9

## Введение

Настоящий стандарт относится к комплексу стандартов, устанавливающих требования к безопасности ручных электрических машин и методам их испытаний.

Настоящий стандарт применяют совместно с ГОСТ Р МЭК 60745-1—2005 «Машины ручные электрические. Безопасность и методы испытаний. Часть 1. Общие требования», который идентичен международному стандарту МЭК 60745-1:2003 «Ручные электрические инструменты с приводом от электродвигателя. Безопасность. Часть 1. Общие требования».

Настоящий стандарт устанавливает частные требования безопасности и методы испытаний сверлильных и ударных сверлильных машин, которые дополняют, изменяют или заменяют соответствующие разделы, подразделы, пункты, таблицы и рисунки МЭК 60745-1:2003.

Номера разделов, подразделов, пунктов, таблиц и рисунков соответствуют приведенным в МЭК 60745-2-1:2003.

В настоящем стандарте приняты следующие шрифтовые выделения:

- требования к методам испытаний — курсив;
- примененные термины — полужирный шрифт.

Изменение наименования раздела 3 вызвано необходимостью приведения в соответствие с ГОСТ Р 1.5—2004.

Машины ручные электрические  
БЕЗОПАСНОСТЬ И МЕТОДЫ ИСПЫТАНИЙ

## Часть 2-1

## Частные требования к сверлильным и ударным сверлильным машинам

Hand-held motor-operated electric tools. Safety and test methods.  
Part 2-1. Particular requirements for drills and impact drill machines

Дата введения — 2008—01—01

## 1 Область применения

По МЭК 60745-1 со следующим изменением:

### 1.1 Дополнение

Настоящий стандарт распространяется на сверлильные и ударные сверлильные машины.

## 2 Нормативные ссылки

По МЭК 60745-1.

## 3 Термины и определения

По МЭК 60745-1 со следующим изменением:

### Дополнение

3.101 **сверлильная машина (drills)**: Машина, предназначенная для сверления отверстий в различных материалах, таких как металл, пластмасса, древесина и т.п.

3.102 **ударная сверлильная машина (impact drills)**: Сверлильная машина, предназначенная для выполнения отверстий в бетоне, камне и других аналогичных материалах, которая имеет встроенный ударный механизм, воздействующий в осевом направлении на вращающийся рабочий орган, и может иметь устройство для отключения действия ударного механизма, т.е. быть использована как обычная сверлильная машина.

## 4 Общие требования

По МЭК 60745-1.

## 5 Общие условия испытаний

По МЭК 60745-1 со следующим изменением:

### 5.5 Дополнение

*У машин, которые имеют механические устройства переключения разных диапазонов частоты вращения и электронные устройства для регулирования частоты вращения в данном диапазоне, механическое устройство устанавливают на самый низкий диапазон, а электронное устройство настраивают на самую высокую уставку в пределах данного диапазона.*

Издание официальное

1

## 6 В стадии рассмотрения

## 7 Классификация

По МЭК 60745-1.

## 8 Маркировка и инструкции

По МЭК 60745-1 со следующим изменением:

### 8.1 Дополнение

Сверлильные и ударные сверлильные машины должны иметь маркировку, содержащую следующие данные:

- номинальная частота вращения на холостом ходу в оборотах в минуту;
- максимальный диаметр инструмента (сверла), устанавливаемого в патрон, в миллиметрах.

### 8.12.1 Дополнение

Кроме того, в инструкции по безопасности должны быть приведены предупредительные указания:

- при работе с ударными сверлильными машинами необходимо использовать средства защиты органов слуха. Воздействие шума может привести к потере слуха;
- следует использовать поставляемые с изделием дополнительные рукоятки. Потеря контроля над машиной может привести к травме.

## 9 Защита от контакта с токоведущими частями

По МЭК 60745-1.

## 10 Пуск

По МЭК 60745-1.

## 11 Потребляемая мощность и ток

По МЭК 60745-1.

## 12 Нагрев

По МЭК 60745-1 со следующим изменением:

### 12.2 Дополнение

*Машина работает в продолжительном режиме с отключенным ударным механизмом, если он имеется, при этом шпиндель нагружают приложением к нему тормозного момента, составляющего 80 % момента, необходимого для достижения номинального тока или номинальной потребляемой мощности.*

### 12.3 Дополнение

*Норма превышения температуры для внешнего кожуха машин не распространяется на корпус ударного механизма.*

## 13 Ток утечки

По МЭК 60745-1.

## 14 Влагостойкость

По МЭК 60745-1.

## 15 Электрическая прочность

По МЭК 60745-1.

## 16 Защита от перегрузки трансформаторов и соединенных с ними цепей

По МЭК 60745-1.

## 17 Надежность

По МЭК 60745-1 со следующим изменением:

### 17.2 Замена для ударных сверлильных машин

*Ударные сверлильные машины работают без нагрузки на холостом ходу при выключенном ударном механизме, если он может быть выключен, в течение 12 ч при напряжении, равном 1,1 номинального напряжения, и затем в течение 12 ч — при напряжении, равном 0,9 номинального напряжения. Частоту вращения устанавливают на самое высокое значение самого высокого диапазона.*

*Каждый цикл работы состоит из периода «включено», составляющего 100 с, и периода «выключено», составляющего 20 с, при этом продолжительность периода «выключено» входит в продолжительность наработки.*

*Во время испытания машину устанавливают в три различных положения, при этом продолжительность работы при каждом испытательном напряжении составляет около 4 ч в каждом из положений.*

*Машину допускается включать или выключать другим выключателем, отличным от встроенного в машину.*

*Затем ударную сверлильную машину устанавливают в испытательное устройство в соответствии с рисунком 101. Машина работает при номинальном напряжении или при среднем значении диапазона номинальных напряжений в течение четырех интервалов времени по 6 ч с перерывами между периодами работы, составляющими не менее 30 мин. Ударный механизм, который можно включить и выключить произвольно, при испытании должен быть включенным.*

*В процессе испытания машина должна работать в повторно-кратковременном режиме, при этом каждый цикл работы состоит из времени работы продолжительностью 30 с и перерыва продолжительностью 90 с, в течение которого машина выключена.*

*Во время испытаний к ударной сверлильной машине прилагают через эластичную прокладку осевое усилие, достаточное для обеспечения стабильной работы ударного механизма.*

*Если во время испытаний ударный механизм выйдет из строя, но при этом доступные для прикосновения части не оказываются под напряжением, ударный механизм допускается заменить на новый.*

*Во время испытаний не допускается срабатывание устройств защиты от перегрузок.*

*Примечание — В общем случае во избежание механического выхода машины из строя следует контролировать температуру наружных поверхностей.*

## 18 Ненормальный режим работы

По МЭК 60745-1.

## 19 Механическая безопасность

По МЭК 60745-1 со следующим изменением:

### 19.1 Дополнение

*Ключи зажимных патронов должны быть сконструированы так, чтобы они легко выпадали из занимаемого положения при отпускании. Это требование не исключает наличия скоб для удержания ключа в каком-либо месте, когда он не используется. Не допускается наличие металлических скоб, закрепленных на кабеле (шнуре) подключения к сети.*

*Проверку проводят осмотром и ручным опробованием. Ключ вставляют в сверлильный патрон. Не затягивая сверлильный патрон, машину поворачивают так, чтобы ключ оказался внизу. Ключ должен выпасть из патрона.*

*19.101 Усилие, действующее на руку и обусловленное статическим моментом остановки (блокировки) шпинделя машины, не должно быть недопустимо большим.*

*Испытание проводят следующим образом:*

*Момент останова или момент проскальзывания муфты измеряют на заблокированном шпинделе машины в холодном состоянии ( $M_R$ ).*

*Машину подключают на номинальное напряжение. Механические ступени передачи устанавливают на самую низкую частоту вращения. Электронные регуляторы частоты вращения устанавливают на их наибольшую частоту вращения. Выключатель машины должен быть полностью включен. Среднее значение измеренного крутящего момента не должно превышать соответствующего максимального значения, указанного на рисунках 102 и 103.*

## **20 Механическая прочность**

По МЭК 60745-1.

## **21 Конструкция**

По МЭК 60745-1 со следующим изменением:

### **21.18 Дополнение**

*Кнопка устройства блокировки включенного положения выключателя должна находиться или вне зоны охвата рукоятки, или должна быть выполнена так, чтобы отсутствовала вероятность непреднамеренной разблокировки выключателя (нажатием на кнопку) при нормальной эксплуатации машины с удержанием ее как левой, так и правой рукой.*

*Соответствие проверяют осмотром и ручным опробованием. Кнопка блокировки включенного положения выключателя, находящаяся в углублении в пределах зоны охвата рукоятки, не должна срабатывать при перемещении линейки в любом возможном направлении вокруг кнопки. Линейка может быть любой подходящей длины, достаточной для перекрытия зоны кнопки и любой приграничной поверхности.*

## **22 Внутренняя проводка**

По МЭК 60745-1.

## **23 Комплектующие изделия**

По МЭК 60745-1.

## **24 Присоединение к источнику питания и внешние гибкие шнуры**

По МЭК 60745-1.

## **25 Зажимы для внешних проводов**

По МЭК 60745-1.

## **26 Заземление**

По МЭК 60745-1.

## **27 Винты и соединения**

По МЭК 60745-1.

## **28 Пути утечки тока, воздушные зазоры и расстояния по изоляции**

По МЭК 60745-1.



**29 Теплостойкость, огнестойкость и стойкость к образованию токопроводящих мостиков (трекингостойкость)**

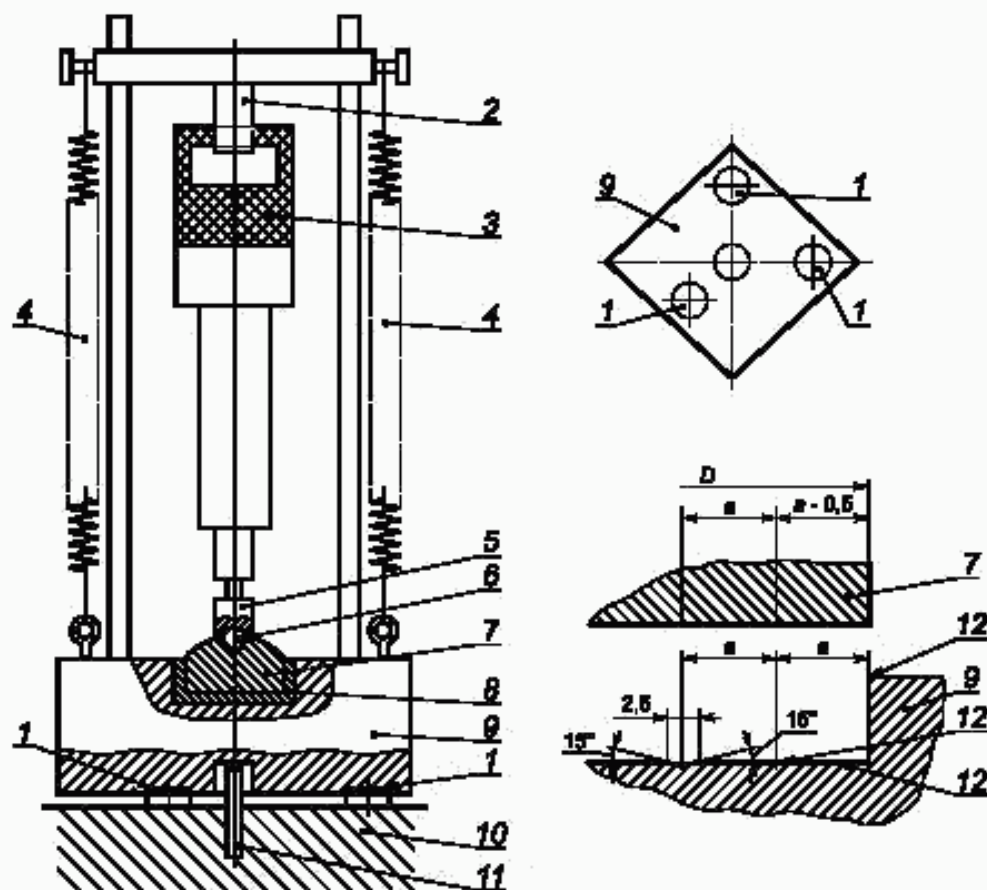
По МЭК 60745-1.

**30 Коррозионная стойкость**

По МЭК 60745-1.

**31 Радиация, токсичность и подобные опасности**

По МЭК 60745-1.



1 — диски из синтетической резины или из материала, обладающего подобными свойствами, твердостью по Шору А от 70 до 80, толщиной 10 мм и диаметром 75 мм; 2 — облицованная полиамидом скоба, пригнанная к рукоятке машины; 3 — машина; 4 — механический пружинный или пневматический механизм, создающий осевое усилие; 5 — пуансон; 6 — шар из закаленной стали диаметром 38 мм; 7 — промежуточная плита из закаленной стали массой  $M_2$  и диаметром  $D$ , имеющая с нижней стороны пазы в соответствии с чертежом; 8 — диск из синтетической резины или материала, обладающего подобными свойствами, твердостью по Шору А от 70 до 80, толщиной от 6 до 7 мм, плотно пригнанный к стенкам; 9 — стальное основание массой  $M_1$  с цилиндрической выемкой, диаметр которой на 1 мм больше диаметра промежуточной плиты, дно выемки имеет пазы в соответствии с чертежом; 10 — бетонный блок, установленный на устойчивой поверхности; 11 — стальной стержень, препятствующий горизонтальному смещению; 12 — шлифованные поверхности и кромки

Номинальная потребляемая мощность машины, Вт	$D$ Диаметр промежуточной плиты, мм	$a$ Расстояние между центрами пазов, мм	$M_1$ Масса стального основания, кг	$M_2$ Масса промежуточной плиты, кг	$M_3$ Общая масса пуансона и хвостовика, кг
До 700	100	6,5	90	1,0	0,7
Св. 700 до 1200	140	5,75	180	2,25	1,4
Св. 1200 до 1800	180	5,0	270	3,8	2,3
Св. 1800 до 2500	220	4,5	360	6,0	3,4

Рисунок 101 — Испытательная установка

**П р и м е ч а н и е** — Допускается представлять на испытание вместе с машиной пуансон и хвостовик, если это необходимо для обеспечения работы ударного механизма. Общая масса пуансона и хвостовика — не более указанных в таблице.

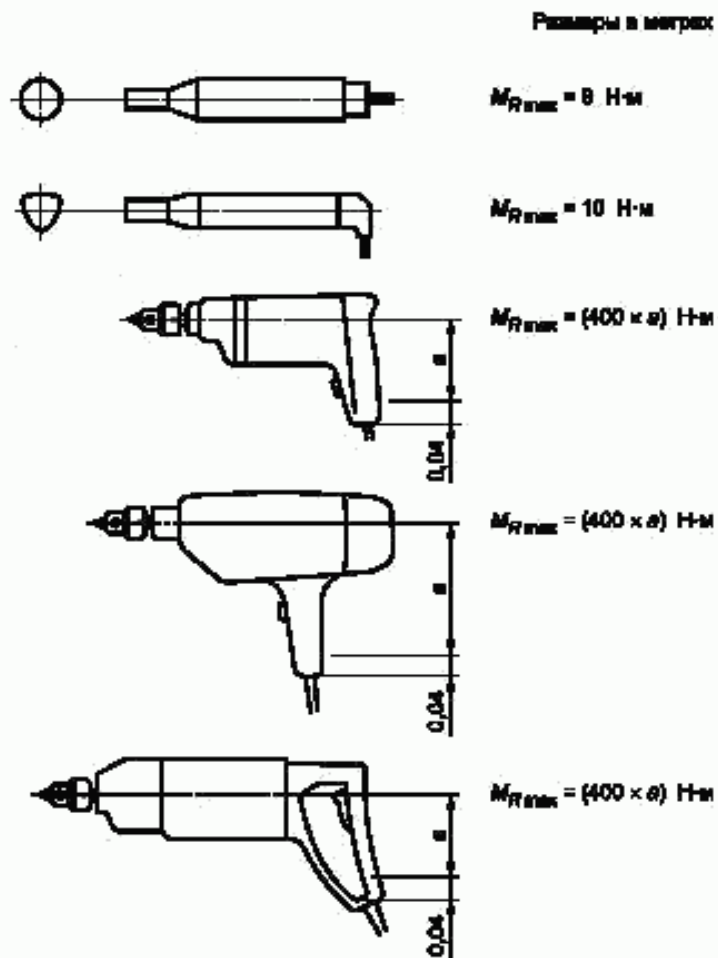


Рисунок 102 — Реактивный момент машин, удерживаемых одной рукой

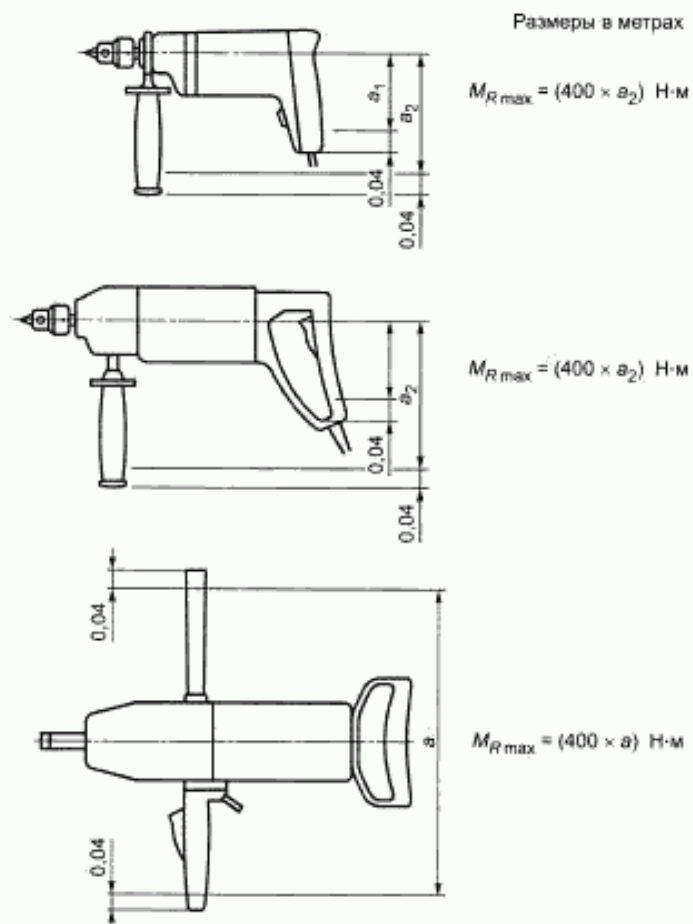


Рисунок 103 — Реактивный момент машин, удерживаемых двумя руками

**Приложения**

По МЭК 60745-1 со следующим изменением:

**Приложение К  
(обязательное)****Батарейные машины и аккумуляторы****К.1.1 Дополнение**

Все разделы и подразделы настоящего стандарта относятся к настоящему приложению, если нет других указаний.

**К.12.2 Замена**

Этот подраздел не применяют.

**К.17.2 Замена**

Этот подраздел не применяют.

**Приложение L  
(обязательное)****Батарейные машины и аккумуляторы, предусмотренные для подсоединения к сети  
или неизолированным источникам питания****L.1.1 Дополнение**

Все разделы настоящего стандарта относятся к настоящему приложению, если нет других указаний.

**Приложение 1  
(справочное)****Сведения о соответствии национального стандарта Российской Федерации  
ссылочному международному стандарту**

Таблица 1.1

Обозначение ссылочного международного стандарта	Обозначение и наименование соответствующего национального стандарта
МЭК 60745-1:2003	ГОСТ Р МЭК 60745-1—2005 Машины ручные электрические. Безопасность и методы испытаний. Часть 1. Общие требования

**Библиография**

По МЭК 60745-1.

УДК 621.953-83:006.354

ОКС 25.140.20  
25.140.30

Г24

ОКП 48 3331

Ключевые слова: электрические ручные машины, сверлильные и ударные сверлильные машины, безопасность, испытания

---

Редактор *Л.В. Афанасенко*  
Технический редактор *В.Н. Прусакова*  
Корректор *Е.М. Капустина*  
Компьютерная верстка *И.А. Налейкиной*

Сдано в набор 14.06.2007. Подписано в печать 09.07.2007. Формат 60 × 84  $\frac{1}{8}$ . Бумага офсетная. Гарнитура Ариал.  
Печать офсетная. Усл. печ. л. 1,86. Уч.-изд. л. 1,10. Тираж 261 экз. Зак. 550.

---

ФГУП «СТАНДАРТИНФОРМ», 123995 Москва, Гранатный пер., 4.  
[www.gostinfo.ru](http://www.gostinfo.ru) [info@gostinfo.ru](mailto:info@gostinfo.ru)

Набрано во ФГУП «СТАНДАРТИНФОРМ» на ПЭВМ.

Отпечатано в филиале ФГУП «СТАНДАРТИНФОРМ» — тип. «Московский печатник», 105062 Москва, Лялин пер., 6.