



НАЦИОНАЛЬНЫЙ  
СТАНДАРТ  
РОССИЙСКОЙ  
ФЕДЕРАЦИИ

ГОСТ Р  
МЭК  
60745-2-13—  
2012

---

# МАШИНЫ РУЧНЫЕ ЭЛЕКТРИЧЕСКИЕ БЕЗОПАСНОСТЬ И МЕТОДЫ ИСПЫТАНИЙ

Часть 2-13

Частные требования к цепным пилам

IEC 60745-2-13:2011

Hand-held motor-operated electric tools –Safety –  
Part 2-13: Particular requirements for chain saws  
(IDT)

Издание официальное



Москва  
Стандартинформ  
2014

## Предисловие

1 ПОДГОТОВЛЕН Закрытым акционерным обществом «ИНТЕРСКОЛ» (ЗАО «ИНТЕРСКОЛ») на основе собственного аутентичного перевода стандарта, указанного в пункте 4

2 ВНЕСЕН Техническим комитетом по стандартизации ТК 262 «Инструмент механизированный и ручной»

3 УТВЕРЖДЕН И ВВЕДЕН В ДЕЙСТВИЕ Приказом Федерального агентства по техническому регулированию и метрологии от 22 ноября 2012 г. № 1053-ст

4 Настоящий стандарт идентичен международному стандарту МЭК 60745-2-13:2011 «Электроинструменты ручные с приводом от двигателя. Безопасность. Часть 2-13. Частные требования к цепным пилам» (IEC 60745-2-13:2011 «Hand-held motor-operated electric tools – Safety – Particular requirements for chain saws»).

При применении настоящего стандарта рекомендуется использовать вместо ссылочных международных стандартов соответствующие им национальные стандарты Российской Федерации, сведения о которых приведены в дополнительном приложении ДА.

Наименование настоящего стандарта изменено относительно наименования указанного международного стандарта для приведения в соответствие с ГОСТ Р 1.5—2004 (3.5)

## 5 ВВЕДЕН ВПЕРВЫЕ

*Правила применения настоящего стандарта установлены в ГОСТ Р 1.0—2012 (раздел 8). Информация об изменениях к настоящему стандарту публикуется в ежегодном (по состоянию на 1 января текущего года) информационном указателе «Национальные стандарты», а официальный текст изменений и поправок – в ежемесячном информационном указателе «Национальные стандарты». В случае пересмотра (замены) или отмены настоящего стандарта соответствующее уведомление будет опубликовано в ближайшем выпуске информационного указателя «Национальные стандарты». Соответствующая информация, уведомление и тексты размещаются также в информационной системе общего пользования – на официальном сайте Федерального агентства по техническому регулированию и метрологии в сети Интернет ([gost.ru](http://gost.ru)).*

© Стандартиформ, 2014

Настоящий стандарт не может быть полностью или частично воспроизведен, тиражирован и распространен в качестве официального издания без разрешения Федерального агентства по техническому регулированию и метрологии

## Введение

Настоящий стандарт относится к комплексу стандартов, устанавливающих требования безопасности ручных электрических машин и методы их испытаний.

Данный стандарт применяют совместно с ГОСТ Р МЭК 60745-1—2009 «Машины ручные электрические. Безопасность и методы испытаний. Часть 1. Общие требования», который идентичен международному стандарту МЭК 60745-1:2006 «Ручные электрические инструменты с приводом от электродвигателя. Безопасность. Часть 1. Общие требования».

Настоящий стандарт устанавливает частные требования безопасности и методы испытаний для цепных пил, которые дополняют, изменяют или заменяют соответствующие разделы, подразделы, пункты, таблицы и рисунки МЭК 60745-1:2006.

Номера разделов, пунктов, таблиц и рисунков соответствуют приведенным в МЭК 60745-2-13:2011. Пункты, дополняющие МЭК 60745-1:2006, имеют нумерацию начиная со 101.

В настоящем стандарте требования к методам испытаний цепных пил выделены курсивом.

Изменение наименования раздела 3 вызвано необходимостью приведения в соответствие с ГОСТ Р-1.5—2004.



## НАЦИОНАЛЬНЫЙ СТАНДАРТ РОССИЙСКОЙ ФЕДЕРАЦИИ

**Машины ручные электрические  
БЕЗОПАСНОСТЬ И МЕТОДЫ ИСПЫТАНИЙ  
Часть 2-13  
Частные требования к цепным пилам**

Hand-held motor-operated electric tools. Safety and test methods.  
Part 2-13. Particular requirements for chain saws

Дата введения — 2014-01-01

## 1 Область применения

По МЭК 60745-1 со следующим дополнением:

### 1.1 Дополнение

Настоящий стандарт распространяется на цепные пилы для пиления древесины, предназначенные для использования одним оператором. Данный стандарт не распространяется на цепные пилы, применяемые совместно с направляющей плитой и расклинивающим ножом, либо с опорой или в качестве стационарного или переносного станка.

Настоящий стандарт не распространяется на цепные пилы для ухода за деревьями, подходящими под определение ИСО 11681-2, на машины для резки столбов и подрезки сучьев.

## 2 Нормативные ссылки

По МЭК 60745-1 со следующими дополнениями:

ИСО 3864-3:2006 Символы графические. Цвета и знаки безопасности. Часть 3. Принципы проектирования графических символов при использовании в предупредительных знаках (ISO 3864-3:2006, Graphical symbols - Safety colours and safety signs - Part 3: Design criteria for graphical symbols used in safety signs)

ИСО 6533:2001 Машины для лесного хозяйства. Пилы бензиномоторные цепные. Защитное устройство передней рукоятки. Размеры (ISO 6533:2001, Forestry machinery - Portable chain-saw front hand-guard - Dimensions and clearances)

ИСО 6534:2007 Машины для лесного хозяйства. Переносные цепные пилы с защитными устройствами рукояток. Механическая прочность (ISO 6534:2007, Portable chain-saws - Hand-guards - Mechanical strength)

ИСО 7914:2002 Машины для лесного хозяйства. Переносные цепные пилы. Минимальные зазоры и размеры рукояток (ISO 7914:2002, Forestry machinery - Portable chain-saws - Minimum handle clearance and sizes)

ИСО 7915:1991 Оборудование для лесного хозяйства. Переносные цепные пилы. Определение прочности рукоятки (ISO 7915:1991, Forestry machinery - Portable chain-saws - Determination of handle strength)

ИСО 8334:2007 Машины для лесного хозяйства. Переносные цепные пилы. Балансировка и пиковый момент удержания (ISO 8334:2007, Forestry machinery - Portable chain-saws - Determination of balance)

ИСО 9518:1998 Машины для лесного хозяйства. Переносные цепные пилы. Испытание на отскок (ISO 9518:1998, Forestry machinery - Portable chain-saws - Kickback test)

ИСО 10726:1992 Пилы цепные переносные. Цепеуловитель. Размеры и механическая прочность (ISO 10726:1992, Portable chain-saws - Chain catcher - Dimensions and mechanical strength)

ИСО 11681-2:2006 Машины для лесного хозяйства. Требования безопасности и испытания переносных цепных пил. Часть 2. Цепные пилы для валки деревьев (ISO 11681-2:2006, Machinery for forestry - Portable chain-saws - Safety requirements and testing - Part 2: Chain-saws for tree service)

Издание официальное

1

### 3 Термины и определения

По МЭК 60745-1 со следующими дополнениями:

3.101 **цепная пила** (chain saw): Машина, применяемая для древесины и состоящая из моноблочного агрегата: рукояток, электродвигателя и пильного аппарата, предназначенная для удержания двумя руками (рисунок 101).

3.102 **тормоз цепи** (chain brake): Приводимое вручную или автоматически устройство для остановки или блокирования пильной цепи в случае отскока.

3.103 **консольное защитное устройство** (bar tip guard): Щиток, предотвращающий контакт с пильной цепью на конце пильной шины для сокращения случаев отдачи.

3.104 **рычаг тормоза цепи** (chain brake lever): Устройство, обычно выполненное в виде фронтального защитного механизма, служащее для включения тормоза цепи.

3.105 **цепеуловитель** (chain catcher): Устройство для удержания пильной цепи в случае ее разрыва или выхода из паза (рисунок 101).

3.106 **ведущая звездочка** (drive sprocket): Зубчатое колесо для привода цепи.

3.107 **передняя рукоятка** (front handle): Опорная рукоятка, расположенная на корпусе электродвигателя или перед ним (рисунок 101).

3.108 **защитное устройство передней рукоятки** (front hand guard): Щиток между передней рукояткой и пильной цепью для защиты руки от повреждения в случае ее соскальзывания с рукоятки (рисунок 101).

3.109 **направляющая шина** (guide bar): Устройство, служащее опорой и направляющей пильной цепи (рисунок 101).

3.110 **отскок** (kickback): Быстрое - направленное вверх и (или) назад - перемещение цепной пилы, происходящее, когда движущаяся около конца направляющей шины пильная цепь соприкасается, например, с хлыстом или ветвью.

3.111 **защита задней рукоятки** (rear hand guard): Продолжение задней рукоятки для защиты руки от пильной цепи в случае ее разрыва или выхода из паза (рисунок 101).

3.112 **задняя рукоятка** (rear handle): Опорная рукоятка, расположенная на корпусе электродвигателя или у его задней части (рисунок 101).

3.113 **пильная цепь** (saw chain): Цепь, служащая в качестве режущего органа, состоящая из приводных звеньев, режущих зубьев и соединительных звеньев, связанных заклепками (рисунок 101).

3.114 **зубчатый упор** (spiked bumper): Устройство, установленное в передней части места крепления направляющей шины, служащее упором для качания при пилении ствола или хлыста (рисунки 101 и 102).

3.115 **длина резания** (cutting length): Расстояние по оси направляющей шины от впадины зубьев зубчатого упора до наружного края режущего звена цепи или до внутреннего края консольного защитного устройства, когда регулятор натяжения цепи установлен в среднее положение (рисунок 102).

3.116 **время выбега** (cutting length): Время с момента отпускания главного выключателя до полной остановки пильной цепи.

### 4 Общие требования

По МЭК 60745-1.

### 5 Общие условия испытаний

По МЭК 60745-1 со следующими дополнениями:

#### 5.2 Дополнение:

Для испытаний по 19.113 может предоставляться один дополнительный образец.

#### 5.14 Дополнение:

Для испытаний при нормальной нагрузке пильную цепь и направляющую шину можно демонтировать, при этом нагружать ведущую звездочку цепи тормозом.

### 6 В стадии рассмотрения

## 7 Классификация

По МЭК 60745-1.

## 8 Маркировка и инструкции

По МЭК 60745-1 со следующим изменением:

### 8.1 Дополнение:

Цепные пилы должны иметь следующую маркировку:

- максимальную длину направляющей шины в мм;
- обозначение направления движения пильной цепи различимым и стойким знаком.

Помимо этого, цепные пилы должны иметь маркировку с написанными на одном из официальных языков страны реализации машины рекомендациями и предупреждениями по безопасности следующего содержания:

- «Носить средства защиты органов зрения» или знак M004 по ИСО 7010 или знак, указанный в приложении АА.

- «Носить средства защиты органов зрения» или знак M003 по ИСО 7010 или знак, указанный в приложении АА.

Допускается сочетание условных обозначений, таких как средства защиты органов зрения, слуха и головы.

Для цепных пил с классом защиты ниже IPX4:

«Не подвергать воздействию дождя» или знак, указанный в приложении АА.

Для машин с питанием от электросети:

«Немедленно вынуть вилку из сети в случае повреждения или пореза кабеля» или знак, указанный в приложении АА.

При использовании иных знаков они должны соответствовать ИСО 3864-3.

### 8.12.1.1 Дополнение:

**Предупреждения по безопасности цепных пил:**

- **Во время работы цепной пилы не приближайте к пильной цепи какую бы то ни было часть тела. Перед пуском убедитесь, что пильная цепь ни к чему не прикасается.** Отвлечение внимания во время работы цепной пилой может привести к захвату ею одежды или части тела оператора.

- **Всегда удерживайте цепную пилу правой рукой за заднюю рукоятку и левой за переднюю.** При удержании цепной пилы другим расположением рук возрастает опасность телесных повреждений, и делать этого не следует ни в коем случае.

**П р и м е ч а н и е** — Если цепная пила спроектирована для левостороннего расположения направляющей шины, правую и левую руку следует поменять местами.

- **Удерживайте ручную машину только за изолированные поверхности рукояток, так как пильная цепь может соприкоснуться со скрытой проводкой или с собственным кабелем машины.** При соприкосновении пильной цепи с проводниками, находящимися под напряжением, доступные металлические части машины также могут попасть под напряжение и вызвать поражение оператора электрическим током.

- **Носите защитные очки и средства защиты органов слуха. Рекомендуются также средства защиты головы, рук, ног и ступней.** Надлежащая защитная одежда снижает опасность телесных повреждений от разброса фрагментов или случайного соприкосновения с пильной цепью.

- **Не работайте цепной пилой, находясь на дереве.** Такая работа может привести к телесным повреждениям.

- **Всегда сохраняйте надлежащую опору и работайте цепной пилой, стоя на неподвижной, прочной и горизонтальной поверхности.** Скользкие или неустойчивые поверхности – такие, как стремянки – могут вызвать потерю равновесия или контроля над цепной пилой.

- **При отрезании натянутой ветви будьте готовы к тому, что она может отскочить.** При высвобождении напряженных волокон древесины упругая ветвь может ударить оператора и (или) отбросить цепную пилу, приведя к потере контроля над ней.

- **Будьте особо осторожны при резке кустарника и тонких побегов.** Тонкий материал, захваченный пильной цепью, может хлестнуть вас и вызвать потерю равновесия.

- **Переносите цепную пилу за переднюю рукоятку в выключенном состоянии, отведя ее от тела. Перевозите и храните цепную пилу, только надев защитный чехол на направляющую шину.** Правильное обращение с цепной пилой уменьшит вероятность случайного прикосновения к движущейся пильной цепи.

## ГОСТ Р МЭК 60745-2-13—2012

– **Соблюдайте указания по смазке, натяжению цепи и смене принадлежностей.** Несоблюдение указаний по натяжке и смазке цепи может привести к ее разрыву или к увеличению вероятности отскока.

– **Содержите рукоятки в чистоте, не допуская наличия на них масла или смазки.** Жирные, замасленные рукоятки будут скользить, вызывая потерю управления.

– **Пилите только древесину. Не используйте цепную пилу не по назначению, например для резки пластмассы, каменной кладки или недеревянных строительных материалов.** Применение цепной пилы для работ, для которых она не предназначена, может привести к опасным последствиям.

Причины отскока и его предотвращение оператором:

Отскок может произойти, если носок или конец направляющей шины коснется предмета либо при смыкании древесины с заклиниванием пильной цепи в пропиле.

Контакт с концом шины в некоторых случаях может вызвать внезапную обратную реакцию, отбрасывая направляющую шину вверх и назад на оператора.

Заклинивание пильной цепи сверху направляющей шины (при пользовании ее верхней частью) может резко отбросить пилу назад на оператора.

Любая подобная реакция способна привести к потере управления пилой, что может стать причиной тяжелых телесных повреждений. Не полагайтесь целиком на встроенные в пилу предохранительные устройства. При пользовании цепной пилой следует принять некоторые меры безопасности, чтобы операции пиления не приводили к несчастным случаям и телесным повреждениям.

Отскок является результатом неверного обращения с пилой и (или) неправильного порядка или условий работы. Его можно избежать, применяя приведенные меры предосторожности:

– **Надежно удерживайте рукоятки цепной пилы обеими руками, охватывая их пятью пальцами, при этом корпус и руки должны быть в состоянии готовности к восприятию усилия отскока.** При соблюдении должных мер предосторожности оператор может контролировать эти усилия. Не выпускайте цепную пилу из рук.

П р и м е ч а н и е — Иллюстрация к этому предупреждению приведена на рисунке 103.

– **Не тянитесь далеко и не пилите на уровне плеч.** При этом предотвращается случайное касание концом направляющей шины, а также улучшается управление цепной пилой в неожиданных ситуациях.

– **Пользуйтесь только направляющими шинами и цепями, указанными изготовителем.** Использование несоответствующих направляющих шин и цепей может вызывать разрыв цепи и (или) отскок.

– **Соблюдайте указания изготовителя по заточке и техническому обслуживанию пильной цепи.** Уменьшение высоты ограничителя глубины резания зуба увеличивает риск отскока.

### 8.12.2 а) Дополнение:

101) Пояснения к предохранительным устройствам, встроенным в цепную пилу изготовителем в качестве части оборудования, и (или) иным предохранительным системам, рекомендованным инструкцией по эксплуатации

102) Указания по правильной установке и регулированию направляющей шины и пильной цепи

### 8.12.2 б) Дополнение:

101) Рекомендации по применению защитно-отключающего устройства с током отсечки не более 30 мА

102) Указание о расположении кабеля таким образом, чтобы он не цеплялся за ветви и иные предметы во время пиления

103) Рекомендация, в соответствии с которой при первом пользовании пилой следует приобрести минимальные навыки при пилении хлыстов на козлах или на лотке

104) Указания с пояснениями правильных приемов основных работ по валке, обрезке сучьев и раскряжевке. Примеры необходимых указаний приведены в приложении ВВ настоящего стандарта

105) При наличии ручной системы смазки: необходимы указания по ее использованию.

## 9 Защита от контакта с токоведущими частями

По МЭК 60745-1.

## 10 Пуск

По МЭК 60745-1.



## 11 Потребляемая мощность и ток

По МЭК 60745-1.

## 12 Нагрев

По МЭК 60745-1 со следующим изменением:

### 12.4 Замена:

Машина должна работать при номинальной потребляемой мощности или номинальном токе в течение 30 мин. Превышение температуры измеряют в конце тридцатой минуты.

## 13 Ток утечки

По МЭК 60745-1.

## 14 Влагостойкость

По МЭК 60745-1.

## 15 Электрическая прочность

По МЭК 60745-1.

## 16 Защита от перегрузки трансформаторов и соединенных с ними цепей

По МЭК 60745-1.

## 17 Надежность

По МЭК 60745-1 со следующим дополнением:

### 17.2 Дополнение:

*Испытания проводят со снятой пильной цепью.*

## 18 Ненормальный режим работы

По МЭК 60745-1.

## 19 Механическая безопасность

По МЭК 60745-1, кроме следующего:

### 19.1 Дополнение:

Требования данного пункта не распространяются на движущиеся части и защитные устройства, оговоренные в 19.102, 19.103 и 19.104.

#### 19.101 Рукоятки

Цепные пилы должны иметь, по меньшей мере, две рукоятки для безопасного управления. Ширина захвата передней не менее 100 мм.

Поверхности рукояток должны иметь конструкцию и форму, обеспечивающие надежный захват.

Минимальные зазоры и размеры рукояток должны соответствовать ИСО 7914.

*Соответствие проверяется осмотром и измерением.*

#### 19.102 Защитное устройство передней рукоятки

Защитное устройство должно располагаться вблизи передней рукоятки для защиты пальцев оператора от травмирования прикосновением к пильной цепи. Размеры и зазоры защитного устройства передней рукоятки должны соответствовать ИСО 6533.

*Соответствие проверяется осмотром и измерением.*

#### 19.103 Защитное устройство задней рукоятки

Рука оператора должна быть защищена в случае разрыва пильной цепи или ее выхода из направляющего паза. Защита руки обеспечивается по всей длине нижней части задней рукоятки.

## ГОСТ Р МЭК 60745-2-13—2012

Защитное устройство должно располагаться от края рукоятки на расстоянии не менее 30 мм в сторону направляющей шины и не менее 100 мм в длину (рисунок 104).

*Соответствие проверяется осмотром и измерением.*

### 19.104 Ограждение движущихся частей

Ведущая звездочка и находящаяся за зубчатым упором пильная цепь должны иметь ограждение для предотвращения доступа с обеих боковых сторон, а также сверху и сзади.

*Соответствие проверяется прямым испытательным пальцем (рисунок 105). Не допускается касание им ведущей звездочки и находящейся за зубчатым упором части пильной цепи.*

Допускается наличие просветов перед ведущей звездочкой и под ней для удаления древесной стружки и регулирования направляющей шины и натяжения пильной цепи.

*Соответствие проверяется осмотром.*

### 19.105 Цепеуловитель

Цепная пила должна иметь цепеуловитель, расположенный под пильной цепью как можно ближе к ее передней части. Он должен выступать, по меньшей мере, на расстояние 5 мм относительно плоскости, проходящей через центр паза направляющей шины.

*Цепеуловитель должен иметь достаточную механическую прочность.*

*Соответствие проверяется осмотром и проверкой выполнения требований разделов 3 и 4 ИСО 10726. В соответствии с 4.1 ИСО 10726 должно выполняться требование по температуре ( $-10 \pm 3$ )°C.*

### 19.106 Зубчатый упор

Цепная пила должна иметь зубчатый упор в передней части машины.

*Соответствие проверяется осмотром.*

### 19.107 Тормоз цепи

Если для выполнения требований 19.108 конструкцией противоотскоковой системы предусмотрено использование тормоза цепи с рычажным приводом, он также должен отвечать требованиям 19.107.1 и 19.107.2.

**19.107.1** Тормоз цепи должен останавливать пильную цепь в течение среднего времени торможения не более 0,12 с, при этом максимальное время торможения не должно превышать 0,15 с.

*Соответствие проверяется следующим испытанием.*

*Проводят регулирование цепной пилы и натяжения пильной цепи в соответствии с инструкциями изготовителя. Натяжение цепи обычно регулируют таким образом, чтобы при подвешивании груза массой 1 кг посередине режущей части зазор между звеном цепи и направляющей шиной составлял не менее 0,017 мм на миллиметр длины направляющей шины.*

*Пильная цепь смазана, как при нормальных условиях эксплуатации, пила работает при номинальном напряжении. Рычаг привода тормоза приводят в действие ударом маятника массой 0,70 кг – бойком с плоской ударной поверхностью диаметром 50 мм и плечом длиной 700 мм. Высота запуска маятника должна составлять 200 мм, время до остановки пильной цепи – измеряться от момента удара бойка по приводному рычагу (рисунок 106).*

*Проверку срабатывания тормоза цепи выполняют 25 раз. Максимальное и среднее время остановки пильной цепи должно измеряться при первых пяти и последних пяти циклах срабатывания тормоза.*

*Цепная пила считается остановленной, когда время прохождения двух соседних зубьев мимо неподвижной точки превышает 10 мс.*

*Интервал между циклами срабатывания должен составлять 2 мин, включая период работы на холостом ходу в течение 1 мин перед каждым ударом маятника. Сразу после срабатывания тормоза и остановки цепи пилу необходимо выключить на оставшееся время интервала, в течение которого механизм привода тормоза цепи должен быть возвращен в исходное положение.*

**19.107.2** Рычаг тормоза цепи должен иметь такую конструкцию, которая обеспечивает статическое усилие включения тормоза не более 60 Н и не менее 20 Н.

*Соответствие проверяется следующим испытанием.*

*Испытание проводят при неработающей пиле. Силу, требуемую для включения рычага тормоза, необходимо прикладывать равномерно в середине верхней (горизонтальной) части рычага под углом 45° вперед и вниз относительно оси направляющей шины (рисунок 107).*

### 19.108 Защита от отскока

Цепные пилы должны быть оборудованы несъемным консольным защитным устройством шины, закрепленным, например, заклепками, точечной сваркой или иным аналогичным способом, либо расчетный угол отскока или остановки цепи (что меньше) не должен превышать 45°.

При наличии консольного защитного устройства шины оно должно защищать наружную и обе боковые стороны пильной цепи на конце направляющей шины. Это устройство должно иметь

конструкцию, предотвращающую соприкосновение любой части пильной цепи с объектом обработки внутри угла  $\alpha$  между продольной осью направляющей шины и поверхностью объекта обработки, составляющего от 45 до 135 ° (рисунок 108).

*Соответствие проверяется осмотром, измерением и выполнением требований ИСО 9518 по отскоку.*

#### **19.109 Чехол направляющей шины**

Цепная пила должна поставляться с защитным чехлом, закрывающим направляющую шины во избежание телесных повреждений при транспортировании. Чехол не должен спадать, когда шина направлена вертикально вниз.

*Соответствие проверяется осмотром.*

#### **19.110 Натяжение пильной цепи**

Цепная пила должна иметь средства для натяжения пильной цепи.

*Соответствие проверяется осмотром.*

#### **19.111 Смазка пильной цепи**

Цепная пила должна иметь систему смазки пильной цепи.

Если цепная пила оснащена ручной системой смазки, она должна быть расположена таким образом, чтобы ею можно было оперировать, удерживая пилу обеими руками в нормальном рабочем положении.

*Соответствие проверяется осмотром.*

#### **19.112 Балансировка**

Цепные пилы должны иметь продольную балансировку.

*Соответствие проверяется следующим испытанием по ИСО 8334.*

*Цепная пила имеет шнур питания длиной 1000 мм со штатной вилкой, установленной изготовителем, а также направляющую шину и цепь размерами, рекомендованными изготовителем. Масляный бачок заправляют наполовину. Должен быть установлен зубчатый упор.*

*Цепную пилу подвешивают за зону захвата "а" передней рукоятки (рисунок 109) в точке, обеспечивающей наилучшее поперечное равновесие. Во время испытания шнур питания должен свисать, не соприкасаясь с какой-либо поверхностью.*

*Угол между осью направляющей шины и горизонтальной плоскостью не должен превышать 30°.*

#### **19.113 Время выбега**

Время выбега цепных пил должно быть ограничено.

*Соответствие проверяется следующим испытанием.*

*Цепную пилу снаряжают согласно рекомендациям изготовителя.*

*Перед началом испытания цепную пилу необходимо обкатать в течение 10 циклов включения-выключения, каждый состоит из 30 с работы и 30 с перерыва.*

*После обкатки следует отрегулировать натяжение пильной цепи согласно рекомендациям изготовителя.*

*Испытание, состоящее из 2500 циклов, проводят на холостом ходу.*

*Время выбега цепи не должно превышать 2 с для первых 6 циклов испытания и 3 с для последних 6 циклов.*

*Измерение времени начинается от момента размыкания контактов выключателя. Цепь считается остановленной, когда время прохождения двух соседних зубьев мимо неподвижной точки превышает 10 мс.*

**П р и м е ч а н и е** — В будущем время выбега будет рассматриваться с точки зрения его уменьшения до наименьшей величины без ущерба для общей безопасности машины.

## **20 Механическая прочность**

По МЭК 60745-1 со следующим дополнениями:

#### **20.101 Рукоятки**

Рукоятки должны иметь прочную конструкцию и быть способными выдерживать нагрузки и удары, возникающие в условиях нормальной эксплуатации.

*Соответствие проверяется испытанием по ИСО 7915, при котором выбирают условие «≤ 50 см<sup>3</sup>».*

#### **20.102 Защитные устройства передней и задней рукояток**

Защитные устройства передней и задней рукояток должны иметь прочную конструкцию и быть способными выдерживать удары, возникающие в условиях нормальной эксплуатации.

*Соответствие проверяется динамическими испытаниями и испытаниями на прочность по ИСО 6534.*

## 21 Конструкция

По МЭК 60745-1 со следующим изменением:

### 21.18.1 Замена:

Главный выключатель должен автоматически выключать электродвигатель, как только будет отпущен орган управления выключателем.

Этот выключатель не должен иметь никакого фиксатора включенного положения. *Соответствие проверяется осмотром.*

### 21.18.2 Замена:

Во избежание непреднамеренного пуска цепь пилы должна иметь конструкцию, при которой необходимо выполнить два разнородных действия, чтобы режущие органы начали двигаться.

Пильная цепь должна иметь возможность двигаться только после выключения рычага тормоза. *Соответствие проверяется осмотром.*

## 22 Внутренняя проводка

По МЭК 60745-1.

## 23 Комплектующие изделия

По МЭК 60745-1.

## 24 Присоединение к источнику питания и внешние гибкие шнуры

По МЭК 60745-1 со следующим изменением:

### 24.4 Замена:

Должен использоваться гибкий кабель (шнур) питания, предназначенный для тяжелых условий эксплуатации, — в усиленной полихлоропропеновой оболочке (кодированное обозначение 60245 IEC 66 по МЭК 60245-1) или аналогичный ему.

## 25 Зажимы для внешних проводов

По МЭК 60745-1.

## 26 Заземление

По МЭК 60745-1.

## 27 Винты и соединения

По МЭК 60745-1.

## 28 Пути утечки тока, воздушные зазоры и расстояния по изоляции

По МЭК 60745-1.

## 29 Теплостойкость, огнестойкость и стойкость к образованию токоведущих мостиков

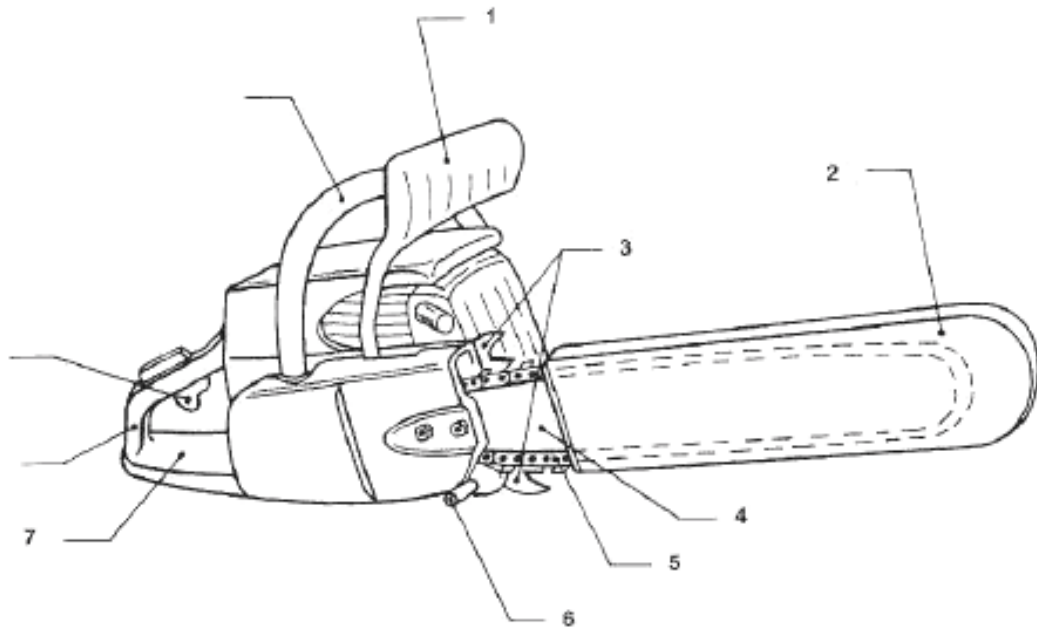
По МЭК 60745-1.

## 30 Коррозионная стойкость

По МЭК 60745-1.

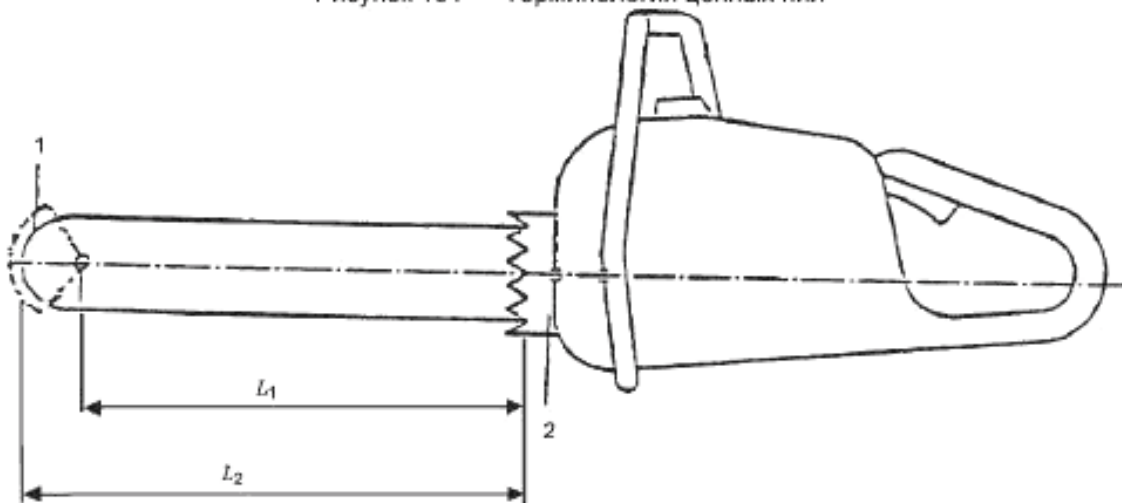
## 31 Радиация, токсичность и подобные опасности

По МЭК 60745-1.



1 — рычаг тормоза цепи; 2 — чехол направляющей шины; 3 — зубчатый упор; 4 — направляющая шина; 5 — пильная цепь; 6 — цепеуловитель; 7 — защитное устройство задней рукоятки; 8 — задняя рукоятка; 9 — пусковая клавиша выключателя; 10 — передняя рукоятка

Рисунок 101 — Терминология цепных пил



1 — консольное защитное устройство; 2 — зубчатый упор;  $L_1$  — длина реза с консольным защитным устройством;  $L_2$  — длина реза без консольного защитного устройства

Рисунок 102 — Длина реза

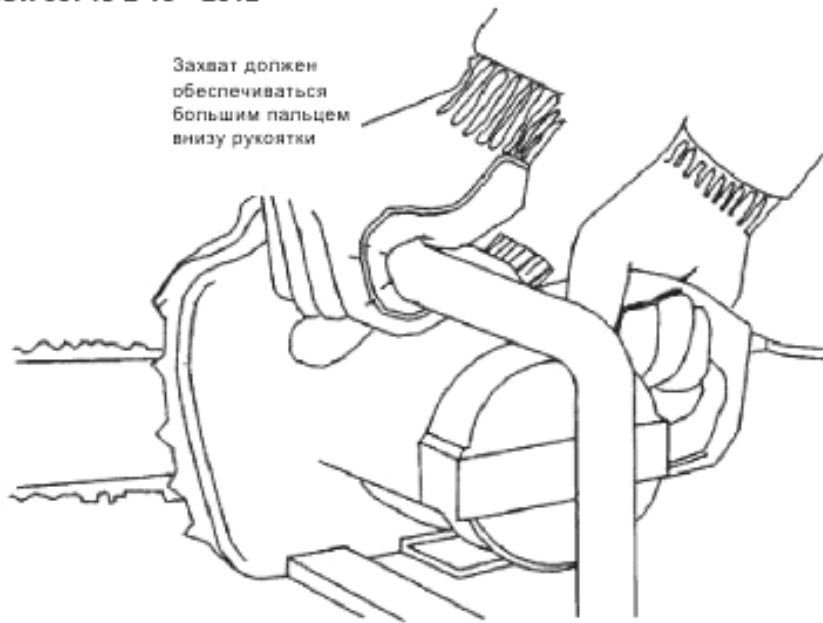


Рисунок 103 — Удержание цепной пилы

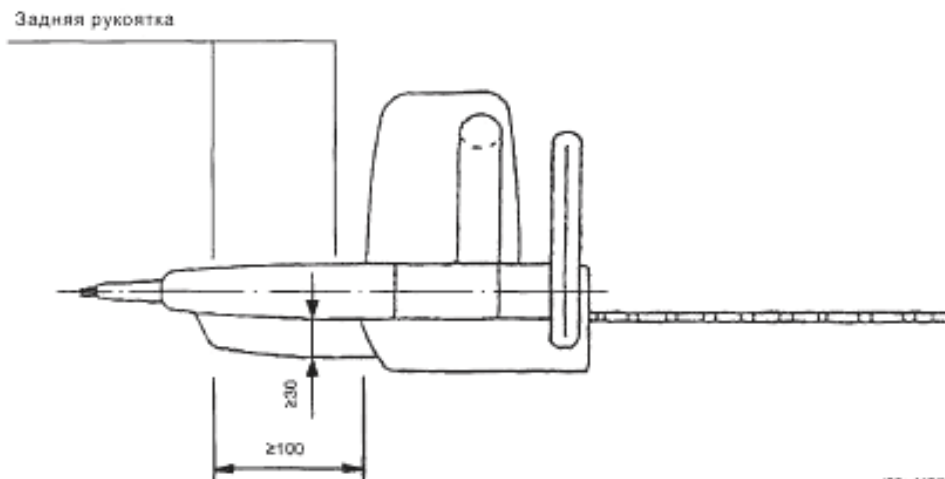
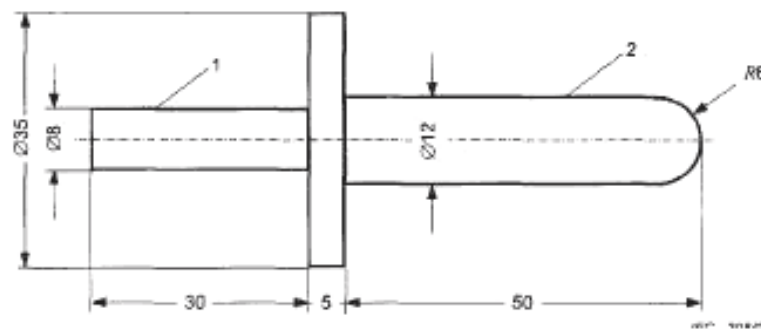


Рисунок 104 — Минимальный размеры (в мм) защитного устройства задней рукоятки



1 — рукоятка; 2 — рабочая часть

Рисунок 105 — Прямой испытательный палец

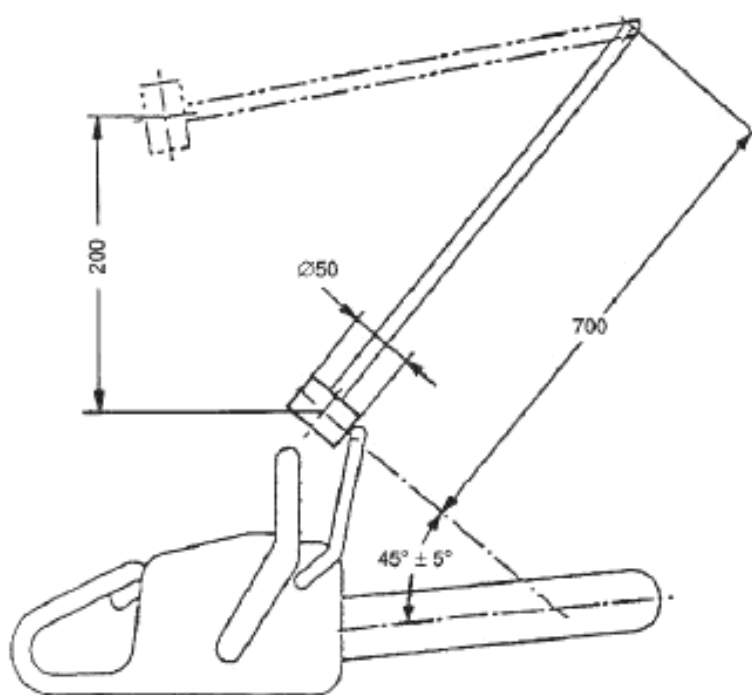
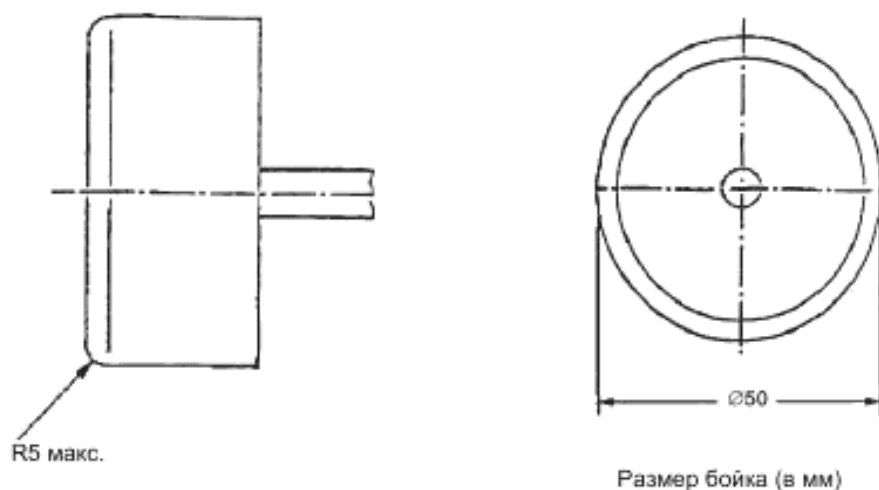


Рисунок 106 — Испытание тормоза цепи

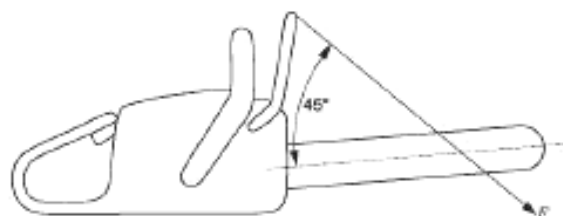
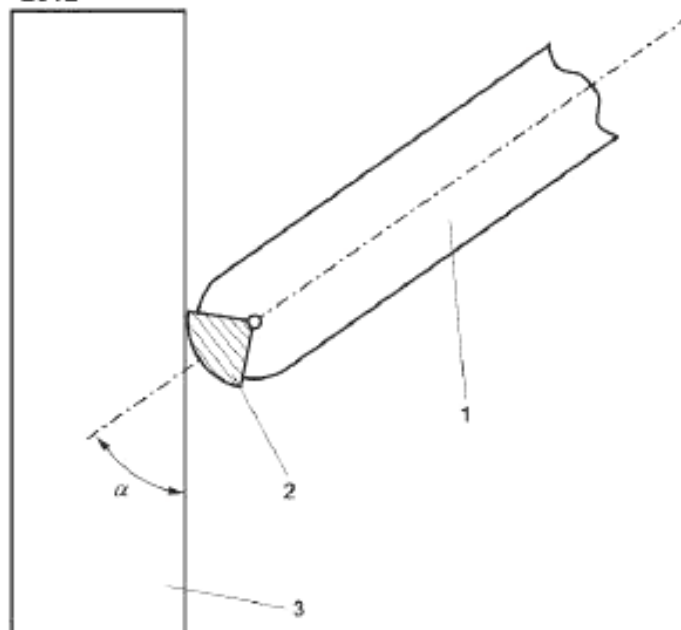


Рисунок 107 — Статическое испытание усилия спуска тормоза



1 — направляющая шина; 2 — консольное защитное устройство; 3 — объект обработки

Рисунок 108 — Консольное защитное устройство



Рисунок 109 — Зона захвата рукоятки



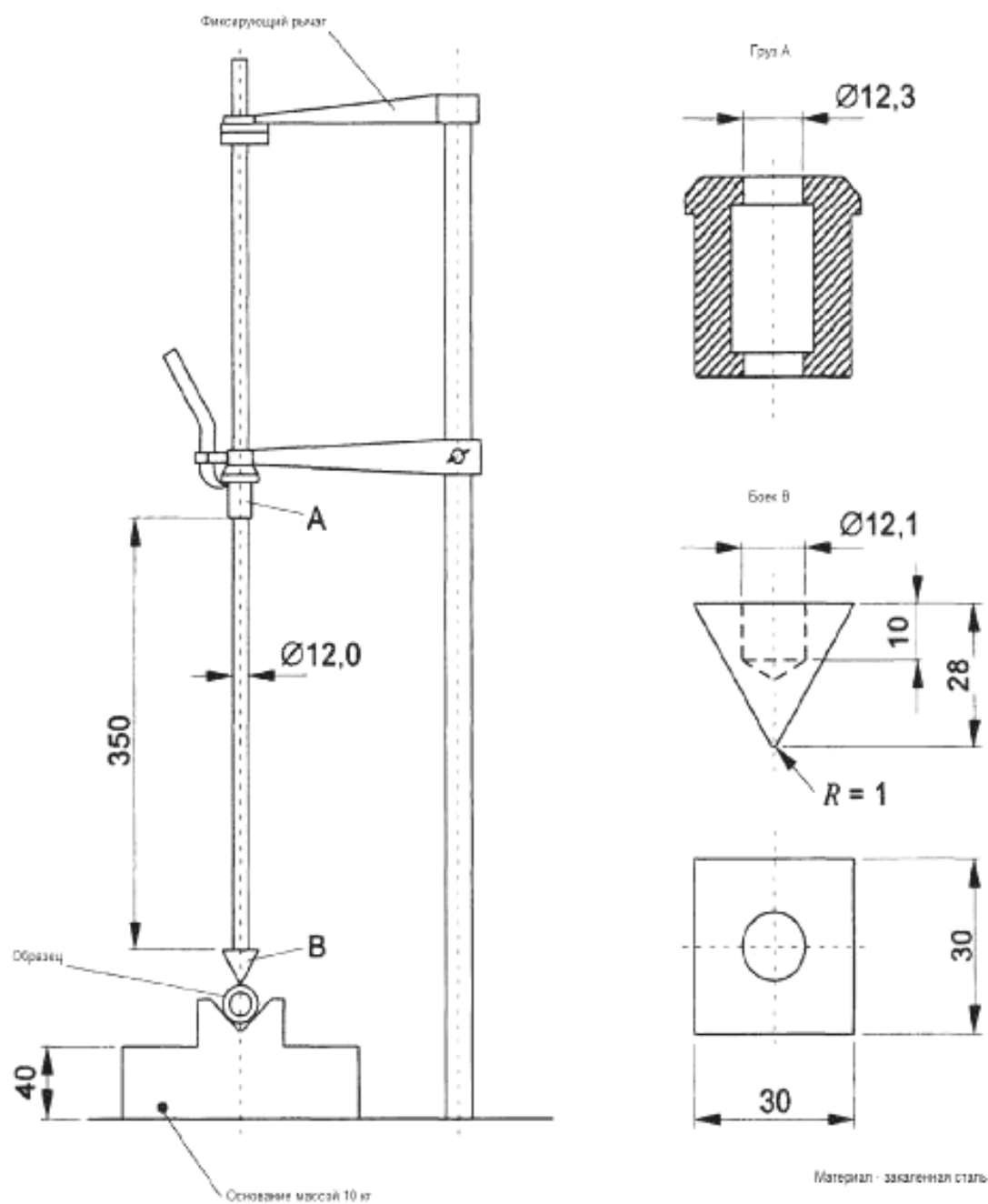


Рисунок 110 — Стенд для ударных испытаний изоляции рукоятки

## Приложения

По МЭК 60745-1 со следующими изменениями:

### Приложение К (обязательное)

#### Аккумуляторные машины и аккумуляторные батареи

**К. 1** Дополнение:

Применяют все пункты настоящего стандарта, если иное в данном приложении не указано.

**К.8.1** Замена:

Требование «Немедленно вынуть вилку из розетки сети в случае повреждения или пореза кабеля» не применяется для аккумуляторных машин.

**К.8.12.1.1** Замена абзаца 3:

**Удерживайте ручную машину только за изолированные поверхности рукояток, так как пильная цепь может прикоснуться к скрытой проводке.** При соприкосновении цепи с находящимся под напряжением проводником доступные металлические части машины могут оказаться под напряжением и вызвать поражение оператора электрическим током.

**К.8.12.2 b)** Замена:

Пункты 101 и 102 настоящего стандарта не применяются.

**К.12.4** Замена:

Данный пункт настоящего стандарта не используется.

**К.17.2** Замена:

Данный пункт настоящего стандарта не применяется.

**К.19.112** Балансировка:

Замена абзаца 4:

*Цепную пилу подвешивают за зону захвата "а" передней рукоятки (рисунок 109) в точке, обеспечивающей наилучшее поперечное равновесие. В ходе испытания аккумуляторная батарея должна быть установлена на машине.*

**К.24.4** Замена:

Данный пункт настоящего стандарта не применяется.

**Приложение L  
(обязательное)****Аккумуляторные машины и аккумуляторные батареи, предусматривающие  
соединение с сетью или неизолированными источниками питания**

L.1 Дополнение:

Применяют все пункты настоящего стандарта, если иное в данном приложении не указано.

L.19.112 Балансировка:

Замена абзаца 4:

*Цепную пилу подвешивают за зону захвата "а" передней рукоятки (рисунок 109) в точке, обеспечивающей наилучшее поперечное равновесие. В зависимости от конструкции машины это испытание должно проводиться соответственно при следующих условиях:*

- *отсоединенном шнуре питания и присоединенном к машине аккумуляторе;*
- *присоединенном шнуре питания, свисающем вниз и не касающемся каких-либо поверхностей, без установленной на машину аккумуляторной батареи;*
- *присоединенном шнуре питания, свисающем вниз и не касающемся каких-либо поверхностей, с установленной на машину аккумуляторной батареей.*

Приложение АА  
(обязательное)

Условные обозначения для рекомендаций и предупреждений по безопасности

1. Не подвергать воздействию дождя.



2. Немедленно вынуть вилку из сети в случае повреждения или пореза кабеля.



3. Применять средства защиты органов зрения.



4. Использовать средства защиты органов слуха.



## Приложение ВВ (справочное)

### Указания относительно правильных приемов для основных работ по валке, обрезке сучьев и раскряжевке

#### ВВ.1 Валка дерева

При раскряжевке и валке одним или одновременно двумя рабочими операции следует проводить на определенном расстоянии от места раскряжевки, равном, по меньшей мере, двойной высоте дерева, которое валят. Не допускается валка деревьев способом, создающим опасность повреждения линий каких-либо инженерных коммуникаций или иного материального ущерба. Если дерево соприкасается с какой-либо инженерной коммуникацией, необходимо немедленно уведомить соответствующую организацию.

Оператор цепной пилы должен стоять на возвышении местности, так как дерево после валки, вероятнее всего, будет скатываться вниз.

Прежде чем приступить к выполнению подпилы, следует спланировать и расчистить путь эвакуации, который должен быть направлен по диагонали назад по ожидаемой линии валки (рисунок ВВ.101).

Перед началом валки надо принять во внимание естественный наклон дерева, место расположения крупных ветвей и направление ветра для оценки возможного направления падения дерева.

Следует удалить с дерева грязь, камни, куски коры, гвозди, скобы и проволоку.

#### ВВ.2 Зарубочный подпил

Выполнить подпил величиной в 1/3 диаметра ствола перпендикулярно направлению падения дерева (рисунок ВВ.102), сначала – нижний горизонтальный зарубочный, что поможет избежать защемления пильной цепи или направляющей шины при втором подпиле.

#### ВВ.3 Задний валочный рез

Выполнить задний валочный рез, по меньшей мере, на 50 мм выше горизонтального зарубочного подпила параллельно ему (рисунок ВВ.102). Таким образом, чтобы оставить достаточно древесины, работающей в качестве шарнира, который будет удерживать дерево от скручивания и падения в нежелательном направлении. Не проводить резание по шарниру.

При приближении к шарниру должно начаться падение дерева, при любой возможности которого в нежелательном направлении или покачивании назад и защемлении пильной цепи прекратить пиление заднего валочного реза и валить дерево с помощью деревянных, пластмассовых или алюминиевых клиньев, раскрывая пропил и направляя падение в желаемом направлении.

Когда дерево начнет падать, вынуть цепную пилу из пропила, выключить электродвигатель, отложить ее и воспользоваться подготовленным путем эвакуации, остерегаясь падающих сверху ветвей и смотря под ноги.

#### ВВ.4 Обрезка сучьев

Удалить ветви поваленного дерева, оставив большие нижние для обеспечения опоры хлыста на грунт, а мелкие обрезать одним движением (рисунок ВВ.103). Натянутые ветви следует резать снизу вверх во избежание заклинивания цепной пилы.

#### ВВ.5 Раскряжевка хлыста

Разрезать хлыст на мерные длины, твердо стоя и равномерно распределяя вес на обе ноги. По возможности приподнять хлыст и опереть его на ветви, бревна или подкладки. Для облегчения пиления выполнить простые указания.

Если хлыст опирается по всей длине (рисунок ВВ.104), его режут сверху (верхняя раскряжевка).

Если хлыст опирается одним концом (рисунок ВВ.105), его режут снизу на 1/3 диаметра (нижняя раскряжевка). Затем проводят окончательный рез раскряжевкой сверху навстречу нижнему.

Если хлыст опирается обоими концами (рисунок ВВ.106), его режут сверху на 1/3 диаметра (верхняя раскряжевка). Затем выполняют окончательный рез раскряжевкой снизу на 2/3 диаметра навстречу первому.

При раскряжевке на склоне обязательно стоять на верховой стороне хлыста (рисунок ВВ.107). Для сохранения полного управления при «сквозном резе» ослабить усилие резания к концу реза, не ослабляя захвата рукояток цепной пилы. Не допускать касания земли пильной цепью. По окончании пиления дать цепи остановиться, прежде чем переместить цепную пилу. Переходя от одного дерева к другому, обязательно выключать электродвигатель.

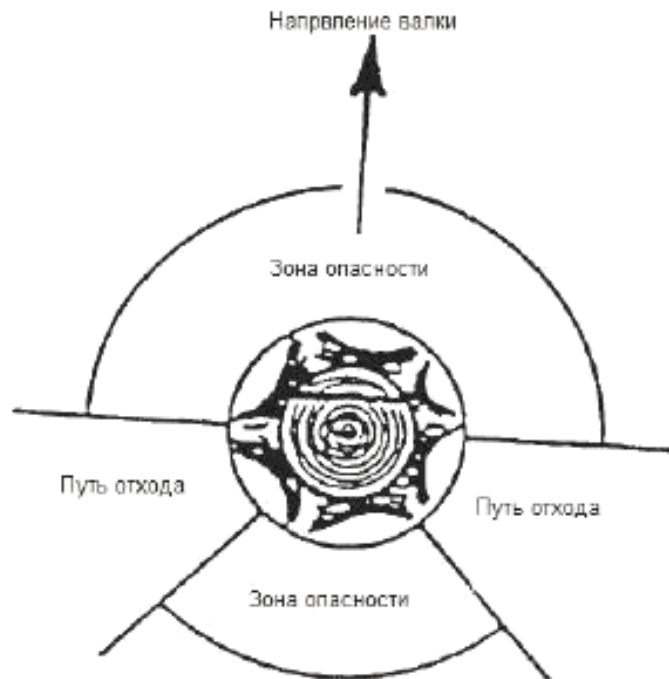


Рисунок ВВ.101 — Описание валки: пути эвакуации

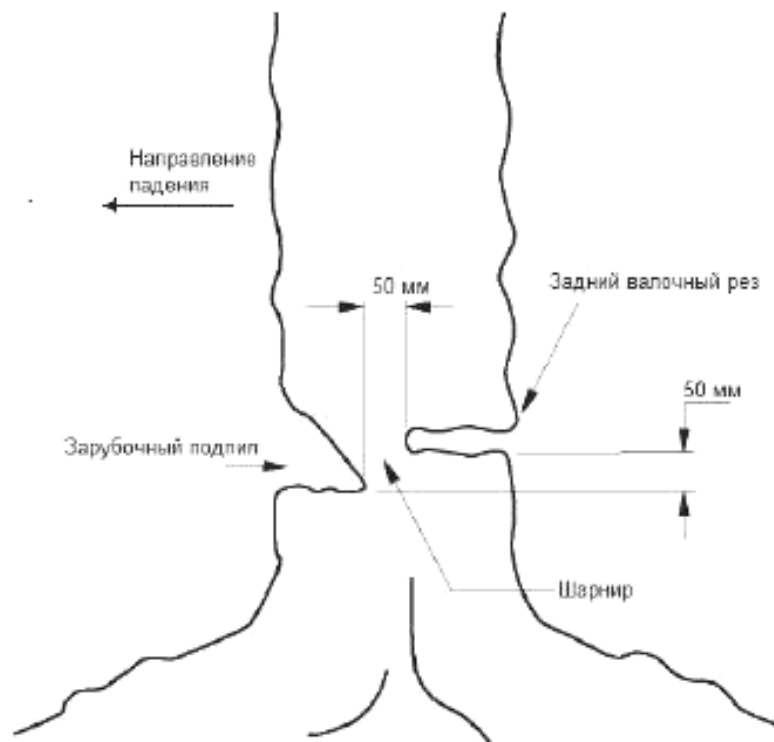


Рисунок ВВ.102 — Описание валки: подпиливание



Рисунок ВВ.103 — Обрезка сучьев



Рисунок ВВ.104 — Хлыст опирается по всей длине



Рисунок ВВ.105 — Хлыст опирается одним концом

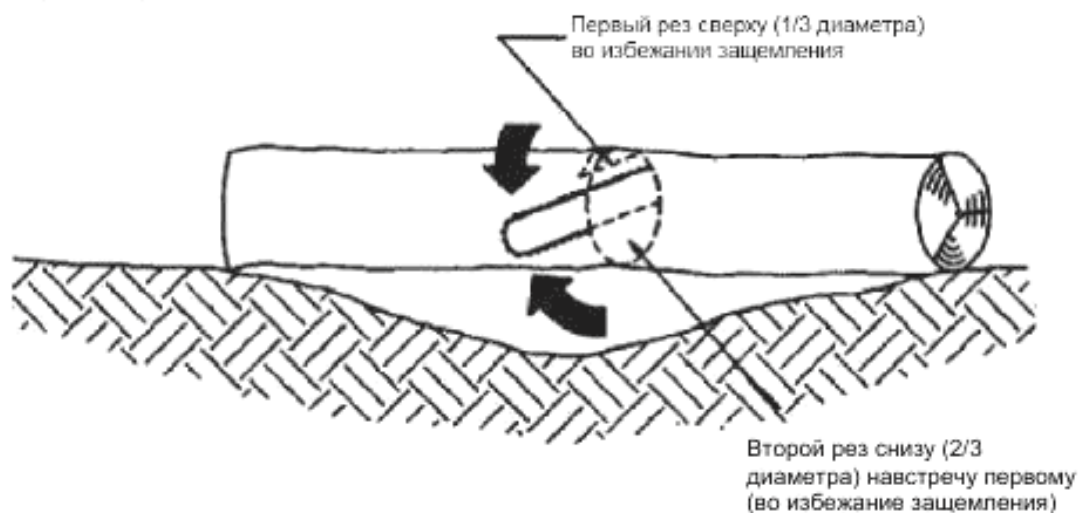


Рисунок ВВ.106 — Хлыст опирается обоими концами



При резке стоять на верхней стороне, так как хлыст может покатиться

Рисунок ВВ.107 — Раскряжевка хлыста



## Приложение ДА (справочное)

### Сведения о соответствии ссылочных международных стандартов ссылочным национальным стандартам Российской Федерации

Таблица ДА.1

Обозначение ссылочного международного стандарта	Степень соответствия	Обозначение и наименование соответствующего национального стандарта
МЭК 60745-1:2006	IDT	ГОСТ Р МЭК 60745-1—2009 «Машины ручные электрические. Безопасность и методы испытаний. Часть 1. Общие требования»
МЭК 60245-1:2003	IDT	ГОСТ Р МЭК 60245-1—2006 «Кабели с резиновой изоляцией номинальным напряжением до 450/750 В включительно. Общие требования»
ИСО 3864-3:2006	MOD	ГОСТ Р 12.4.026-2001. «ССБТ. Цвета сигнальные, знаки безопасности и разметка сигнальная. Назначение и правила применения. Общие технические требования и характеристики. Методы испытаний»
ИСО 6533:2001	MOD	ГОСТ 30723-2001 «Машины для лесного хозяйства. Пилы бензиномоторные цепные. Защитные устройства передней и задней рукояток. Размеры и прочность»
ИСО 6534:2007	MOD	ГОСТ 30723-2001 «Машины для лесного хозяйства. Пилы бензиномоторные цепные. Защитные устройства передней и задней рукояток. Размеры и прочность»
ИСО 7914:2002	IDT	ГОСТ Р ИСО 7914-99 «Машины для лесного хозяйства. Пилы цепные переносные. Минимальные клиренсы и размеры рукояток»
ИСО 7915:1991	MOD	ГОСТ 30725-2001 «Машины для лесного хозяйства. Пилы бензиномоторные цепные. Определение прочности рукояток»
ИСО 8334:2007	MOD	ГОСТ Р 50634-93 «Пилы бензиномоторные цепные. Определение равновесия»
ИСО 9518:1998	IDT	ГОСТ Р 51390-99 (ИСО 9518-98) «Машины для лесного хозяйства. Пилы цепные переносные. Методы испытаний на отскок»
ИСО 10726:1992	MOD	ГОСТ Р 50060-98 «Пилы бензиномоторные цепные. Требования безопасности. Методы испытаний»
ИСО 11681-2:2006		*
<p>* Соответствующий национальный стандарт Российской Федерации отсутствует. До его утверждения рекомендуется использовать перевод на русский язык указанного международного стандарта, находящегося в Федеральном информационном фонде технических регламентов и стандартов.</p> <p>Примечание — В настоящей таблице использовано следующее условное обозначение степени соответствия стандарта:          IDT – идентичный стандарт.          MOD – модифицированный стандарт</p>		

По МЭК 60745-1.

УДК 674.053:658.3:006.354

ОКС 65.060.80

ОКП 48 5144

Ключевые слова: электрические ручные машины, цепная пила, безопасность, испытания

---

---

Подписано в печать 01.07.2014. Формат 60x84<sup>1</sup>/<sub>8</sub>.  
Усл. печ. л. 3,26. Тираж 64 экз. Зак. 2537.

---

Подготовлено на основе электронной версии, предоставленной разработчиком стандарта

---

ФГУП «СТАНДАРТИНФОРМ»  
123995 Москва, Гранатный пер., 4.  
[www.gostinfo.ru](http://www.gostinfo.ru) [info@gostinfo.ru](mailto:info@gostinfo.ru)

