
ФЕДЕРАЛЬНОЕ АГЕНТСТВО
ПО ТЕХНИЧЕСКОМУ РЕГУЛИРОВАНИЮ И МЕТРОЛОГИИ



НАЦИОНАЛЬНЫЙ
СТАНДАРТ
РОССИЙСКОЙ
ФЕДЕРАЦИИ

ГОСТ Р МЭК
60917-1—
2011

МОДУЛЬНЫЙ ПРИНЦИП ПОСТРОЕНИЯ БАЗОВЫХ НЕСУЩИХ КОНСТРУКЦИЙ ДЛЯ ЭЛЕКТРОННОГО ОБОРУДОВАНИЯ

Часть 1

Общий стандарт

IEC 60917-1:1998 и IEC 60917-1:1998/ Amd. 1:2000
Modular order for the development of mechanical structures for electronic
equipment practices — Part 1: Generic standard
(IDT)

Издание официальное



Москва
Стандартинформ
2013

Предисловие

Цели и принципы стандартизации в Российской Федерации установлены Федеральным законом от 27 декабря 2002 г. № 184-ФЗ «О техническом регулировании», а правила применения национальных стандартов Российской Федерации — ГОСТ Р 1.0—2004 «Стандартизация в Российской Федерации. Основные положения»

Сведения о стандарте

1 ПОДГОТОВЛЕН Закрытым акционерным обществом «Авангард-ТехСт» (ЗАО «Авангард-ТехСт») на основе выполненного российской комиссией экспертов МЭК/ТК 48D аутентичного перевода на русский язык стандарта, указанного в пункте 4

2 ВНЕСЕН Техническим комитетом по стандартизации ТК 420 «Базовые несущие конструкции, печатные платы, сборка и монтаж электронных модулей», подкомитетом ПК1 «Базовые несущие конструкции радиоэлектронных средств (РЭС)»

3 УТВЕРЖДЕН И ВВЕДЕН В ДЕЙСТВИЕ Приказом Федерального агентства по техническому регулированию и метрологии от 14 декабря 2011 г. № 1549-ст

4 Настоящий стандарт идентичен международному стандарту МЭК 60917-1:1998 «Модульный принцип разработки механических конструкций для электронного оборудования. Часть 1. Общий стандарт» (IEC 60917-1:1998 и IEC 60917-1:1998/Amd. 1:2000 «Modular order for the development of mechanical structures for electronic equipment practices — Part 1: Generic standard»), включая техническую поправку А1:2000.

Техническая поправка к указанному международному стандарту, принятая после его официальной публикации, внесена в текст настоящего стандарта и выделена двойной вертикальной линией, а обозначение и год принятия технической поправки приведены в скобках в примечании к тексту.

Наименование настоящего стандарта изменено относительно наименования указанного международного стандарта для приведения в соответствие с ГОСТ Р 1.5—2004 (пункт 3.5).

Дополнительная информация, необходимая для применения настоящего стандарта на территории Российской Федерации, приведена в тексте стандарта в виде сносок и выделена курсивом.

При применении настоящего стандарта рекомендуется использовать вместо ссылочных международных стандартов соответствующие им национальные стандарты Российской Федерации, сведения о которых приведены в дополнительном приложении ДА

5 ВВЕДЕН ВПЕРВЫЕ

Информация об изменениях к настоящему стандарту публикуется в ежегодно издаваемом информационном указателе «Национальные стандарты», а текст изменений и поправок — в ежемесячно издаваемом информационном указателе «Национальные стандарты». В случае пересмотра (замены) или отмены настоящего стандарта соответствующее уведомление будет опубликовано в ежемесячно издаваемом информационном указателе «Национальные стандарты». Соответствующая информация, уведомление и тексты размещаются также в информационной системе общего пользования — на официальном сайте Федерального агентства по техническому регулированию и метрологии в сети Интернет

© Стандартиформ, 2013

Настоящий стандарт не может быть полностью или частично воспроизведен, тиражирован и распространен в качестве официального издания без разрешения Федерального агентства по техническому регулированию и метрологии

II

Содержание

1 Область применения	1
2 Нормативные ссылки	1
3 Термины и определения	3
4 Основные принципы и фундаментальные понятия	9
4.1 Структура базовых несущих конструкций для электронного оборудования	10
4.2 Координация размеров со смежными областями техники	10
4.3 Разработка новых стандартов на несущие конструкции	11
5 Подробные сведения о модульном принципе	13
5.1 Модульная сетка	13
5.2 Шаги	13
5.3 Координационные размеры	15
5.4 Иллюстрация модульного принципа	15
Приложение ДА (справочное) Сведения о соответствии ссылочных международных стандартов ссылочным национальным стандартам Российской Федерации	17

Введение

Настоящий стандарт подготовлен на основе международного стандарта МЭК 60917-1, разработанного подкомитетом МЭК/ПК 48D «Механические конструкции для электронного оборудования» Технического комитета МЭК по стандартизации МЭК/ТК 48 «Электромеханические компоненты и механические конструкции для электронного оборудования».

Стандарты серии МЭК 60917 под общим названием «Модульный принцип построения базовых несущих конструкций для электронного оборудования» состоят из следующих частей:

- часть 1 «Общий стандарт»;
- часть 2 «Секционный стандарт. Координационные размеры интерфейса для несущих конструкций с шагом 25 мм»;
- часть 2-1 «Секционный стандарт. Координационные размеры интерфейса для несущих конструкций с шагом 25 мм. Раздел 1. Детальный стандарт. Размеры шкафов и стоек»;
- часть 2-2 «Секционный стандарт. Координационные размеры интерфейса для несущих конструкций с шагом 25 мм. Раздел 2. Детальный стандарт. Размеры блочных каркасов, шасси, объединительных плат, передних панелей и вставных блоков»;
- часть 2-3 «Секционный стандарт. Координационные размеры интерфейса для базовых несущих конструкций с шагом 25 мм. Раздел 3. Расширенный детальный стандарт. Размеры для блочных каркасов, шасси, объединительных плат, передних панелей и вставных блоков».

Тенденция к постоянному увеличению функциональной интеграции, требования к уменьшению площади и объема для размещения электронных компонентов и интегральных схем, а также появление новых методов производства, автоматизированного производственного и испытательного оборудования, использование систем автоматизированного проектирования (САПР) предлагают пользователям значительные технические и экономические преимущества.

Для гарантирования использования преимуществ в ходе планирования, проектирования, изготовления и испытаний при применении недавно разработанных компонентов, производственных методов и систем автоматизированного проектирования необходимо соответствие несущих конструкций следующим требованиям (см. Руководство МЭК 103):

- компоновка изделий с минимальными потерями площади и объема;
- взаимозаменяемость размеров изделий, например габаритных размеров, монтажных и установочных размеров (монтажных отверстий, предохранителей и т. д.);
- размерная совместимость и определение взаимосвязанных размеров изделий, которые объединены с другими изделиями, например инструменты, стойки, панели и шкафы и т. д.; используются в зданиях, построенных по модульной системе, например, где регламентированы расстояние между колоннами, высота помещения, высота двери и т. д.

Затруднение возникает в результате использования двух систем измерения (дюйм — метр), не совместимых друг с другом. Использование интерфейса между обеими системами измерения — это один из способов обойти данное препятствие. Рекомендуется использовать только одну систему измерения: применять единицы СИ.

Размеры, приведенные в 5.3 настоящего стандарта, взяты из Руководства МЭК 103 с учетом других документов, относящихся к координации размеров.

Примечание — Стандарт МЭК 60917-1:1998 и поправка 1 к нему объединены.

МОДУЛЬНЫЙ ПРИНЦИП ПОСТРОЕНИЯ БАЗОВЫХ НЕСУЩИХ КОНСТРУКЦИЙ
ДЛЯ ЭЛЕКТРОННОГО ОБОРУДОВАНИЯ

Часть 1

Общий стандарт

Modular order for the development of mechanical structures for electronic equipment practices.
Part 1. Generic standard

Дата введения — 2012—07—01

1 Область применения¹⁾

Настоящий стандарт устанавливает модульный принцип конструирования базовых несущих конструкций. Модульный принцип применим к основным размерам структуры базовых несущих конструкций, установленных в различных сооружениях, где должны предусматриваться взаимосвязанные размеры.

Стандарт устанавливает основные конструктивные параметры, которые не должны использоваться для технологических допусков или зазоров.

Кроме того, в него включена информация об интерфейсах для других технических областей применения, по различным аспектам технологии и усовершенствования конструкции.

Настоящий стандарт также устанавливает нормативные термины для деталей и сборок базовых несущих конструкций радиоэлектронных средств и электронного оборудования.

В настоящем стандарте приведены определения модульного принципа для базовых несущих конструкций электронного оборудования, обеспечивающего совместимость размеров механических конструкций с соответствующими техническими сферами приложения, например, печатными платами, компонентами, аппаратурой, мебелью, помещениями, зданиями и т. д.

Кроме того, стандарт способствует внедрению и применению норм модульного принципа построения конструкций, учитывающих, что:

- в области электроники совместимость размеров интерфейса достигается на основе метрических единиц СИ;
- благодаря нормам можно обеспечить технические и экономические преимущества.

Термины, приведенные в настоящем стандарте, следует применять во всех стандартах, регламентирующих базовые несущие конструкции радиоэлектронных средств и электронного оборудования, а также во взаимосвязанных технических документах²⁾.

2 Нормативные ссылки

В настоящем стандарте использованы нормативные ссылки на следующие международные стандарты:

¹⁾ Внесено редакционное изменение в текст по отношению к тексту применяемого стандарта МЭК для приведения в соответствие с терминологией, принятой в Российской Федерации.

²⁾ В Российской Федерации термины и определения в данной области установлены в ГОСТ Р 51676—2000 «Конструкции несущие базовые радиоэлектронных средств. Термины и определения» и ГОСТ Р 52003—2003 «Уровни разукрупнения радиоэлектронных средств. Термины и определения».

МЭК 60050(581):1978¹⁾ Международный электротехнический словарь (МЭС). Глава 581. Электромеханические компоненты для электронного оборудования (IEC 60050(581):1978, International Electrotechnical Vocabulary (IEV) — Chapter 581: Electromechanical components for electronic equipment)

МЭК 60297-1:1986²⁾ Размеры механических конструкций серии 482,6 мм (19 дюймов). Часть 1. Панели и стойки (IEC 60297:1986, Dimensions of mechanical structures of the 482,6 mm (19 in) series — Part 1: Panels and racks)

МЭК 60297-2:1982²⁾ Размеры механических конструкций серии 482,6 мм (19 дюймов). Часть 2. Шкафы и шаги стоечных конструкций (IEC 60297:1982, Dimensions of mechanical structures of the 482,6 mm (19 in) series — Part 2: Cabinets and pitches of rack structures)

МЭК 60297-3:1984³⁾ Размеры механических конструкций серии 482,6 мм (19 дюймов). Часть 3. Блочные каркасы и разработанные для них вставные блоки (IEC 60297:1984, Dimensions of mechanical structures of the 482,6 mm (19 in) series — Part 3: Subracks and associated plug-in units)

МЭК 60297-4:1995³⁾ Размеры механических конструкций серии 482,6 мм (19 дюймов). Часть 4. Блочные каркасы и связанные с ними вставные блоки. Дополнительные размеры (IEC 60297:1995, Dimensions of mechanical structures of the 482,6 mm (19 in) series — Part 4: Subracks and associated plug-in units — Additional dimensions)

МЭК 60473:1974⁴⁾ Размеры для индикаторных и регистрационных электрических измерительных приборов, устанавливаемых на панель (IEC 60473:1974, Dimensions of panel-mounted indicating and recording electrical measuring instruments)

МЭК 60629:1978⁵⁾ Стандартные спецификации (Типовые таблицы) для модульной системы (на монтажные приспособления для использования в бытовых и подобных сооружениях) (IEC 60629:1978, Standard sheets for a modular system (for installation accessories for use in domestic and similar installations))

МЭК 60668:1980 Размеры областей панели и предохранители для промышленных измерительных приборов и приборов управления, монтируемых на панели и стойке (IEC 60668:1980, Dimensions of panel areas and cut-outs for panel and rack-mounted industrial-process measurement and control instruments)

МЭК 60917-2:1992 Модульный принцип разработки механических конструкций для электронного оборудования. Часть 2. Секционный стандарт. Координационные размеры интерфейса для несущих конструкций с шагом 25 мм (IEC 60917-2:1992, Modular order for the development of mechanical structures for electronic equipment practice — Part 2: Sectional specification — Interface coordination dimensions for the 25 mm equipment practice)

МЭК 60917-2-1:1993 Модульный принцип разработки механических конструкций для электронного оборудования. Часть 2. Секционный стандарт. Координационные размеры интерфейса для несущих конструкций с шагом 25 мм. Раздел 1. Детальный стандарт. Размеры для шкафов и стоек (IEC 60917-2-1:1993, Modular order for the development of mechanical structures for electronic equipment practices — Part 2: Sectional specification — Interface coordination dimensions for the 25 mm equipment practice — Section 1: Detail specification — Dimensions for cabinets and racks)

МЭК 60917-2-2:1994 Модульный принцип разработки механических конструкций для электронного оборудования. Часть 2. Секционный стандарт. Координационные размеры интерфейса для несущих конструкций с шагом 25 мм. Раздел 2. Детальный стандарт. Размеры для блочных каркасов, шасси, объединительных плат, передних панелей и вставных блоков (IEC 60917-2-2:1994, Modular order for the development of mechanical structures for electronic equipment practices — Part 2: Sectional specification — Interface coordination dimensions for the 25 mm equipment practice — Section 2: Detail specification — Dimensions for subracks, chassis, backplanes, front panels and plug-in units)

Руководство МЭК 103:1980 Руководство по координации размеров (IEC 103:1980, Guide on dimensional coordination)

ИСО 31:1992⁶⁾ Физические величины и единицы измерения (ISO 31:1992, Quantities and units)

¹⁾ Отменен. Действует МЭК 60050(581):2008.

²⁾ Отменен. Действует МЭК 60297-3-100:2008.

³⁾ Отменен. Действует МЭК 60297-3-101:2004.

⁴⁾ Отменен. Действует МЭК 61554:1999.

⁵⁾ Отменен без замены.

⁶⁾ Отменен. Действуют стандарты серии ИСО/МЭК 80000.

ISO 1000:1992¹⁾ Единицы СИ и рекомендации для использования кратных им и некоторых других единиц (ISO 1000:1992, SI units and recommendations for the use of their multiples and of certain other units)

ISO 1006:1983 Жилищное строительство. Модульная координация. Основной модуль (ISO 1006:1983, Building construction — Modular coordination — Basic module)

ISO 1040:1983 Жилищное строительство. Модульная координация. Мультимодули для горизонтальных координационных размеров (ISO 1040:1983, Building construction — Modular coordination — Multimodules for horizontal coordination dimensions)

ISO 3827-1:1977²⁾ Судостроение. Координация размеров в судовых помещениях. Часть 1. Принципы координации размеров (ISO 3827-1:1977, Shipbuilding — Coordination of dimensions in ships' accommodation — Part 1: Principles of dimensional coordination)

3 Термины и определения³⁾

В настоящем стандарте применяются термины в соответствии с МЭК 60050(581), а также следующие термины с соответствующими определениями:

3.1 несущая конструкция (equipment practice): Механическая конструкция в виде корпуса, предназначенная для электронных и электромеханических систем. Обеспечивает совместимость между механическими деталями, электрическими межблочными соединениями и электронными компонентами.

3.2 модульный принцип (modular order): Набор правил, устанавливающих соотношение между координационными размерами и базовым шагом, кратными шагами и монтажными шагами, которые нужно использовать в оборудовании.

3.3 координационный размер (coordination dimension): Базовый размер, используемый для координации механических интерфейсов. Не является производственным размером с допуском.

Примечание — Фактический внешний размер механической конструкции, связанный с координационным размером, может только уменьшаться.

3.4 размер проема (aperture dimension): Специальный координационный размер для используемого пространства между элементами (структурными частями).

Примечание — Фактический внутренний размер проема может только увеличиваться.

3.5 n (n): Множитель, имеющий значения целого числа в области значений 1, 2, 3, ...

3.6 базовый шаг (p) (base pitch): Наименьшее расстояние между смежными линиями сетки, используемыми в несущих конструкциях.

3.7 кратный шаг (Mp) (multiple pitch): Целое число, кратное базовому шагу.

3.8 монтажный шаг (mp) (mounting pitch): Шаг, используемый для компоновки деталей или сборки в данном пространстве.

Номинальное значение монтажного шага получают на основании базового или кратного шага, умноженного на коэффициент F из таблицы 2.

Фактические размеры, используемые в несущих конструкциях, выбраны на основании номинального монтажного шага и включают в себя производственные допуски.

3.9 базовая плоскость (reference plane): Теоретическая плоскость без толщины или допусков, используемая для определения пространства.

3.10 сетка (grid): Двух- или трехмерная компоновка шагов, используемая для координации положения, соответствующая модульному принципу.

3.11 модуль (module): Трехмерная конструкция, где все стороны представляют собой целые кратные числа шага. Ее можно также использовать в двумерной сетке.

Примечание — В некоторой документации одномерный модуль часто называют блоком (U).

3.12 набор стоек или шкафов (suite of racks or cabinets): Ряд стоек или шкафов, размещенных на одном рабочем месте.

¹⁾ Отменен. Действует ИСО/МЭК 80000 -1:2009.

²⁾ Отменен без замены.

³⁾ В Российской Федерации термины и определения в данной области установлены в ГОСТ Р 51676—2000 «Конструкции несущие базовые радиоэлектронных средств. Термины и определения» и ГОСТ Р 52003—2003 «Уровни разукрупнения радиоэлектронных средств. Термины и определения».

стойка (rack): Незакрепленная или закрепленная конструкция для размещения электрического или электронного оборудования (см. рисунок 1).

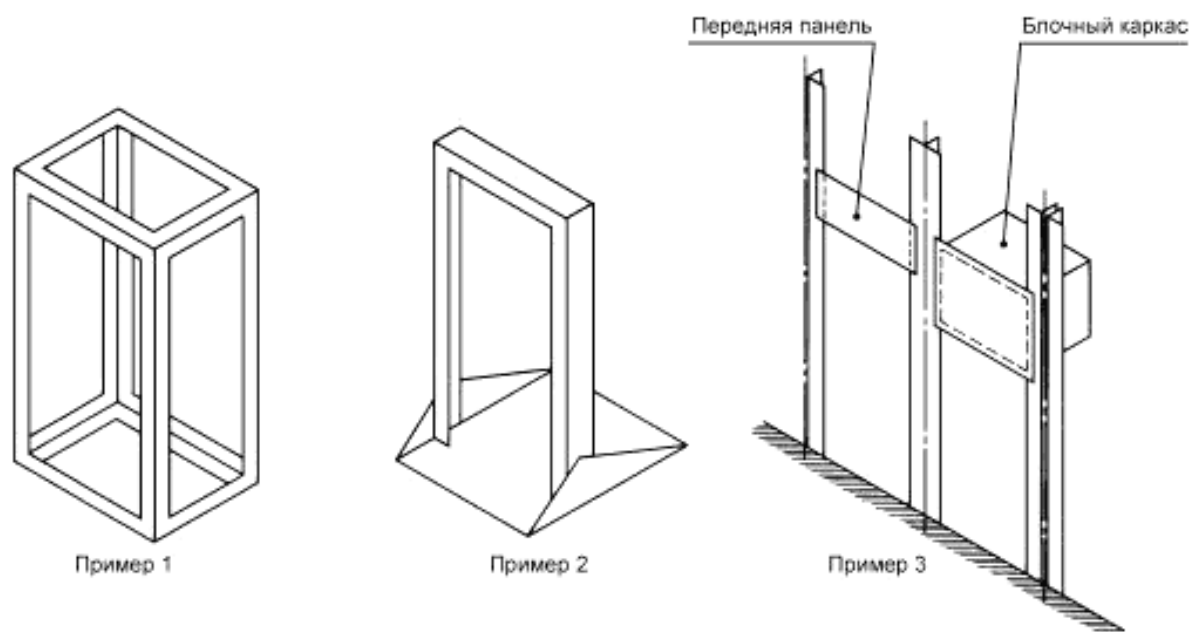


Рисунок 1

шкаф (cabinet): Незакрепленный или самонесущий корпус для размещения электрического и/или электронного оборудования. Как правило, он оснащен дверями и/или боковыми панелями, которые могут быть съемными или несъемными (см. рисунок 2).

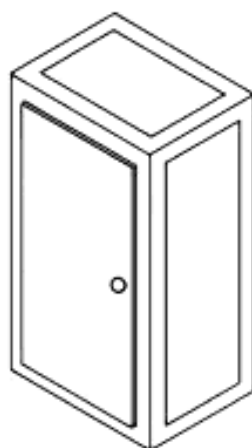


Рисунок 2

кожух (case): Стол, стенд или корпус, монтируемый на стену, в котором может размещаться электрическое и/или электронное оборудование (см. рисунок 3).

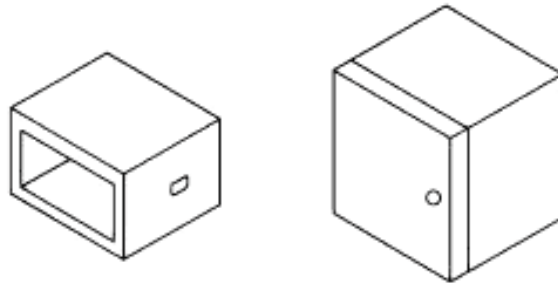


Рисунок 3

поворотная рама (swing frame): Рама, подвешенная на петли, для размещения электрического и/или электронного оборудования.

Рама вращается для обеспечения доступа к противоположной стороне (см. рисунок 4).

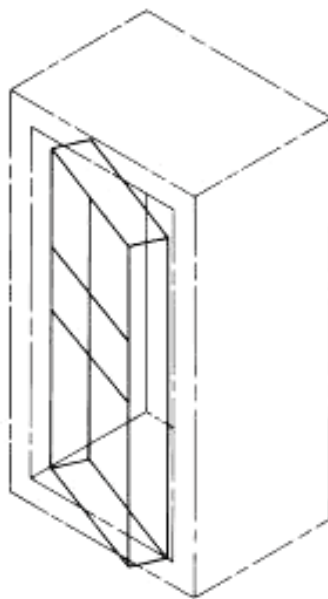


Рисунок 4

блочный каркас (subrack): Конструктивный блок для размещения печатных плат с установленными компонентами и вставных блоков (см. рисунок 5).

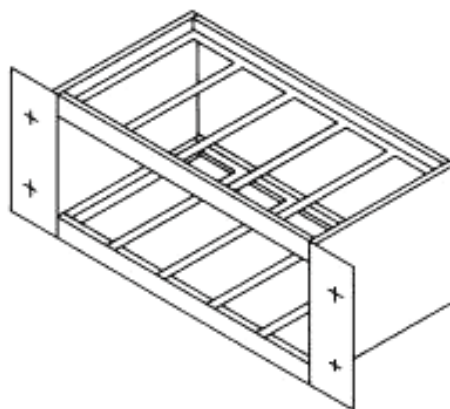


Рисунок 5

шасси (chassis): Механическая конструкция, предназначенная для крепления электрических или электронных компонентов (см. рисунок 6).

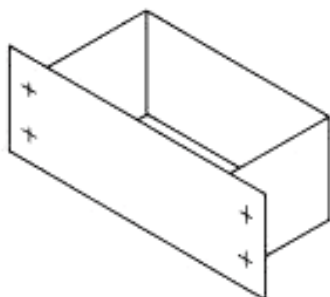


Рисунок 6

вставной блок (plug-in unit): Блок, вставляемый в блочный каркас и поддерживаемый направляющими. Данные блоки могут быть различных типов, начиная от печатной платы с установленными компонентами до рамы или частичного блочного каркаса с разъемом (см. рисунок 7).

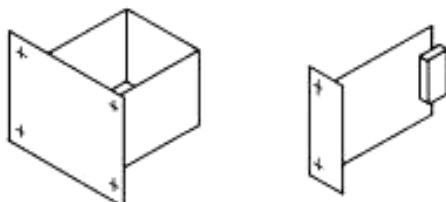


Рисунок 7

пульт (console): Корпус, размещаемый на столе или стоящий на полу, имеющий горизонтальные, вертикальные и/или наклонные плоскости для размещения аппаратуры управления, информационных и контрольных устройств (см. рисунок 8).

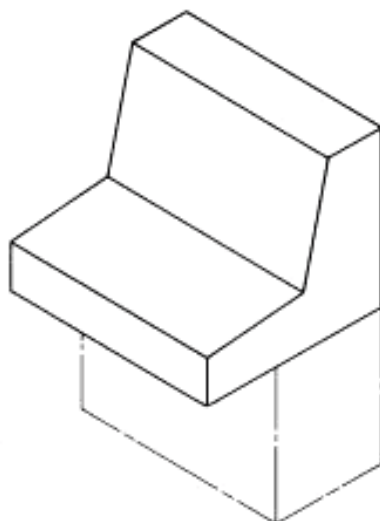


Рисунок 8

направляющая вставного блока (plug-in unit guide): Устройство, предназначенное направлять, размещать и поддерживать вставные блоки и печатные платы с установленными компонентами в блочных каркасах (см. рисунок 9).

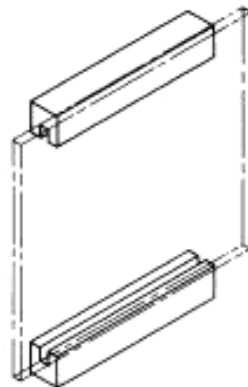


Рисунок 9

направляющие угольники (slides): Уголки, по которым могут скользить блочные каркасы и шасси и которые поддерживают их внутри стойки, шкафа или кожуха (см. рисунок 10).

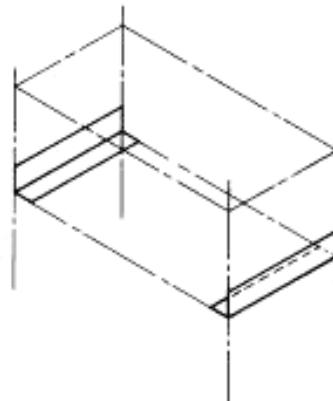


Рисунок 10

телескопические направляющие (telescopic slides): Устройства для удерживания выдвижных блочных каркасов и шасси в выдвинутом положении (см. рисунок 11).

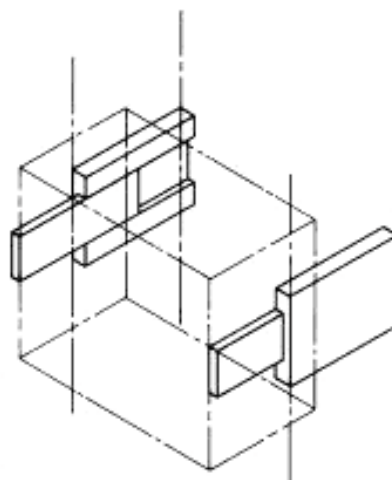


Рисунок 11

монтажная рама (mounting frame): Рамочная конструкция из профилей для размещения электронных/электрических устройств. Жестко установленное или перемещаемое место внутри шкафов (см. рисунок 17).

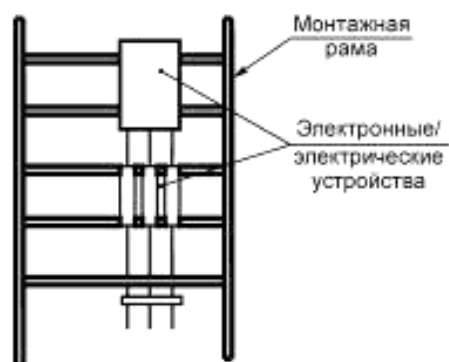


Рисунок 17

монтажная плата (mounting plate): Плата для размещения электронных/электрических устройств, расположенных, например, внутри шкафов (см. рисунок 18).

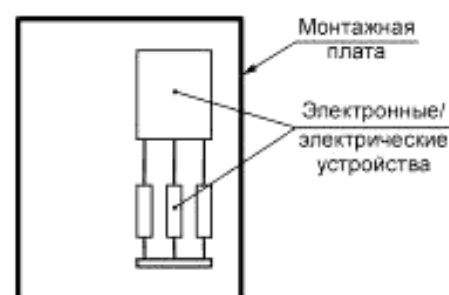


Рисунок 18

лицевая панель (front panel): Панель, располагающаяся на вертикальной монтажной поверхности шкафов и стоек (см. рисунок 19).

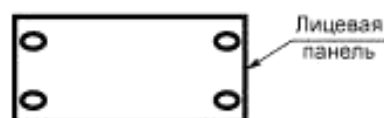


Рисунок 19

объединительная плата (backplate): Монтажная плата для разъемов и печатных плат, предназначенная для создания электрических межблочных соединений (см. рисунок 20).



Рисунок 20

обшивка шкафа (cabinet panel): Часть конструкции шкафа, предназначенная для защиты от случайного прикосновения и влияния окружающей среды (см. рисунок 21).

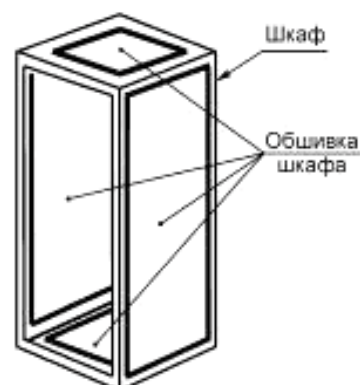


Рисунок 21

дверь (door): Подвешенная на петли панель шкафа, оснащенная, как правило, защелкивающимися и/или запирающимися устройствами (см. рисунок 22).



Рисунок 22

монтажная секция (mounting section): Отсек корпуса для размещения внутренних частей (см. рисунок 23).



Рисунок 23

шаг (pitch): Один шаг деления периодически разделенной координаты (см. рисунок 24).

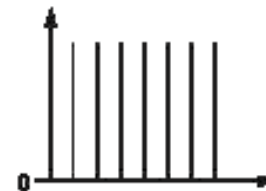


Рисунок 24

сетка (grid): Прямоугольная компоновка теоретических линий равных размеров (см. рисунок 25).

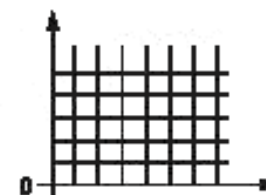


Рисунок 25

4 Основные принципы и фундаментальные понятия

Модульный принцип основан на применении базовой единицы длины СИ — метр согласно ИСО 1000 и ИСО 31-1.

О совместимости с другими принципами модульного построения изложено в МЭК 60473, МЭК 60629, МЭК 60668, ИСО 1006, ИСО 1040 и ИСО 3827-1.

4.1 Структура базовых несущих конструкций для электронного оборудования

На рисунке 12 приведены эскизы четырех уровней исполнения базовых несущих конструкций для электронного оборудования, известных в настоящее время.

Следует иметь в виду, что модульный принцип относится не только к этому виду исполнения, но и к любому другому исполнению новых видов несущих конструкций для электронного оборудования, в которых можно поместить модульную сетку с метрическими шагами и координационными размерами.

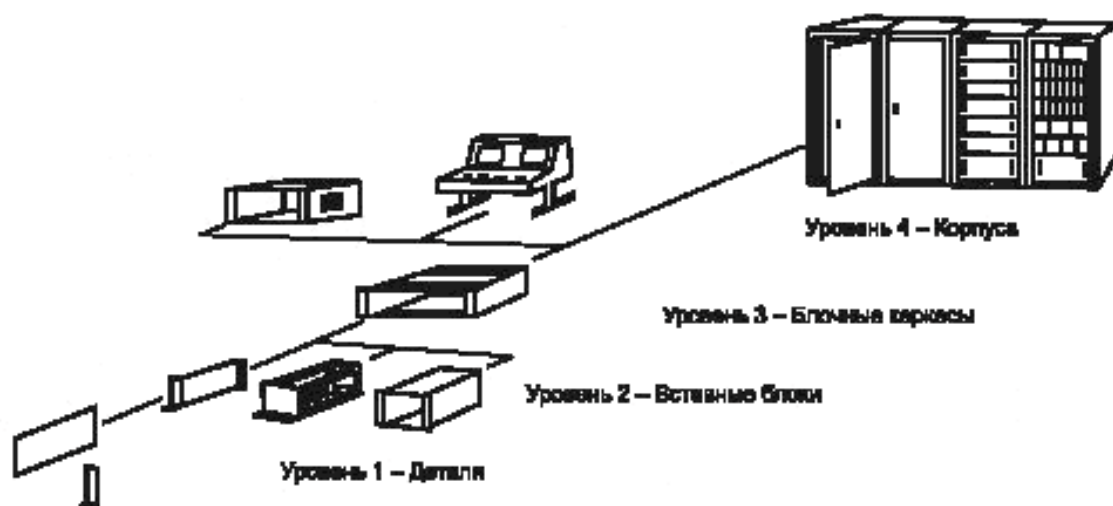


Рисунок 12 — Уровни исполнения несущих конструкций для электронного оборудования¹⁾

4.2 Координация размеров со смежными областями техники

Для разработки новой несущей конструкции для электронного оборудования требуется рассмотреть внешние и внутренние интерфейсы.

Наиболее важные интерфейсы для несущей конструкции для электронного оборудования:

внешние интерфейсы

- здания и оборудование их помещений, например двери, эскалаторы, плитка на полу и потолке и т. д.;
- упаковка и транспортирование, например поддоны и контейнеры для грузовиков, судов и самолетов;
- совместная установка различного оборудования, например оборудование коммутации и передачи, электропитания, промышленное оборудование и т. д.;

внутренние интерфейсы

- печатные схемы, разъемы, электромеханические компоненты;
- полупроводниковые компоненты;
- электропроводка и кабели;
- функциональные блоки типа преобразователя переменного тока в постоянный, измерительная аппаратура и приборы управления, плавкие предохранители и т. д.

Следует учитывать многие из этих интерфейсов при определении требований к любой несущей конструкции для электронных систем. Для таких интерфейсов координационные размеры должны использоваться как средство достижения совместимости размеров со смежными областями техники.

В таблице 1 приводится краткий обзор публикаций ИСО и МЭК, которые следует учитывать при определении соответствующих координационных размеров для обычных интерфейсов.

¹⁾ В Российской Федерации уровни разукрупнения определены ГОСТ Р 52003—2003.

Т а б л и ц а 1 — Публикации, содержащие стандартизированные модульные размеры и/или соответствующие документы

Публикация	Наименование	Координационные размеры, мм
ИСО 2848	Жилищное строительство. Модульная координация. Принципы и правила (Building construction — Modular coordination — Principles and rules) (1984)	—
ИСО 1791	Жилищное строительство. Модульная координация. Словарь (Building construction — Modular coordination — Vocabulary) (1983)	—
ИСО 1006	Жилищное строительство. Модульная координация. Основной модуль (Building construction — Modular coordination — Basic module) (1983)	100
ИСО 6514	Жилищное строительство. Модульная координация. Субмодульные приращения (Building construction — Modular coordination — Sub-modular increments) (1982)	20; 25; 50
ИСО 1040	Жилищное строительство. Модульная координация. Мультимодули для горизонтальных координационных размеров (Building construction — Modular coordination — Multimodules for horizontal coordination dimensions) (1983)	300; 600; 1200; 1500; 3000; 6000
ИСО 3394	Размеры для твердых прямоугольных упаковок — Упаковки для транспортировки (Dimensions for rigid rectangular packages — Transport packages) (1984)	600 × 400... 1200 × 800...
ИСО 3676	Упаковка. Размеры единичной нагрузки. Размеры (Packaging — Unit load sizes — Dimensions) (1983)	1200 × 800...
ИСО 3827-1	Судостроение. Координация размеров жилых помещений на судах. Часть 1: Принципы координации размеров (Shipbuilding — Coordination of dimensions in ships'accommodation — Part 1: Principles of dimensional coordination) (1977)	50; 100; 300
Руководство МЭК 103	Руководство по координации размеров (Guide on dimensional coordination) (1980)	0,5; 1; 2,5 (система I)
МЭК 60097	Системы координатных сеток для печатных схем (Grid systems for printed circuits) (1991)	0,05; 0,5
МЭК 60255-18	Электрические реле. Часть 18. Размеры универсального двухпозиционного реле (Electrical relays — Part 18: Dimensions for general purpose all-or-nothing relays) (1982)	2,5 и 5
МЭК 60629	Типовые таблицы на модульную систему (на установочные изделия для использования в бытовых и подобных им сооружениях) (Standard sheets for a modular system (for installation accessories for use in domestic and similar installations)) (1978)	12,5
МЭК 60473	Размеры индикаторных и регистрационных электрических измерительных приборов, установленных на панель (Dimensions for panel-mounted indicating and recording electrical measuring instruments) (1974)	12,5
МЭК 60668	Размеры областей панели и предохранители для промышленной измерительной аппаратуры и приборов управления, установленных на панель и стойку (Dimensions of panel areas and cut-outs for panel and rack-mounted industrial-process measurement and control instruments) (1980)	12,5
МЭК 60297-2	Размеры механических конструкций серии 482,6 мм (19 дюймов). Часть 2. Шкафы и шаги стоечных конструкций (Dimensions of mechanical structures of the 482,6 mm (19 in) series — Part 2: Cabinets and pitches of rack structures) (1982)	100

4.3 Разработка новых стандартов на несущие конструкции

Новые стандарты МЭК на несущие конструкции должны разрабатываться в соответствии с настоящим стандартом на основе структуры стандартов, представленной на рисунке 13.

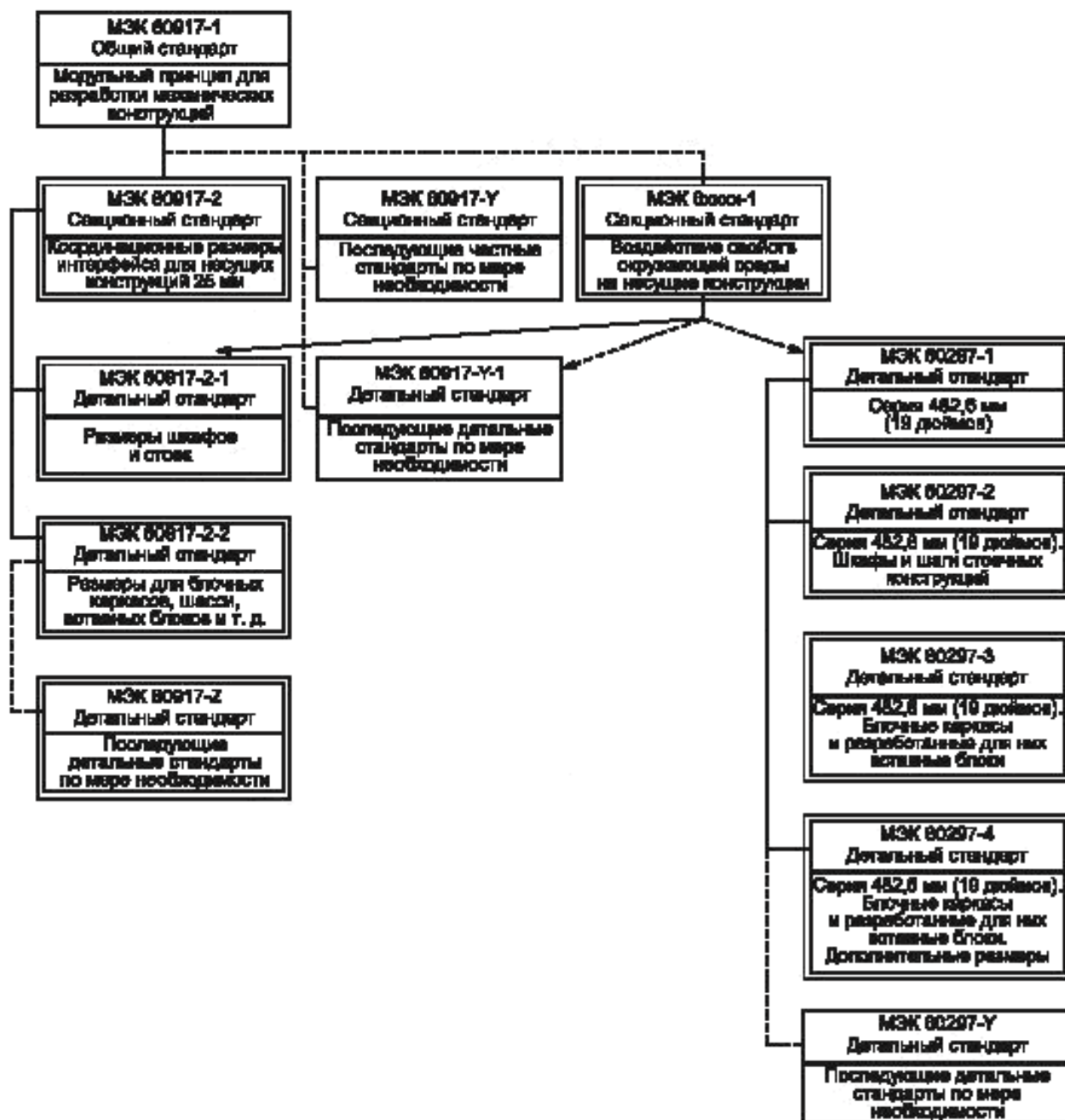


Рисунок 13 — Структура стандартов на несущие конструкции

Общий стандарт

Все новые несущие конструкции должны быть выполнены с использованием настоящего стандарта.

Секционные стандарты

В них регламентируются особые несущие конструкции в пределах общего стандарта. В частном стандарте координационные размеры (отобранные из общего стандарта) должны быть определены как стандартные размеры, например, для высоты, ширины, толщины и так далее. Может быть создано более одного секционного стандарта на основе различных кратных шагов.

Детальные стандарты

Они регламентируют несущие конструкции блока или ячейки, описанные в частном стандарте. Эти блоки могут быть в виде шкафов, стоек, блочных каркасов, шасси, объединительных плат, передних

панелей и вставных блоков и т. д. В данных стандартах могут быть подробно указаны размеры, допуски, требования и т. д. при условии, что соблюдается механическая совместимость.

5 Подробные сведения о модульном принципе

5.1 Модульная сетка

Корреляция между базовым шагом и кратными шагами объясняется на рисунке 14, на котором приведена трехмерная модульная сетка для несущих конструкций. Иногда необходима только двумерная сетка или шаг на одной оси. Значения шагов определены в 5.2. Выбор шага зависит от размера механической конструкции.

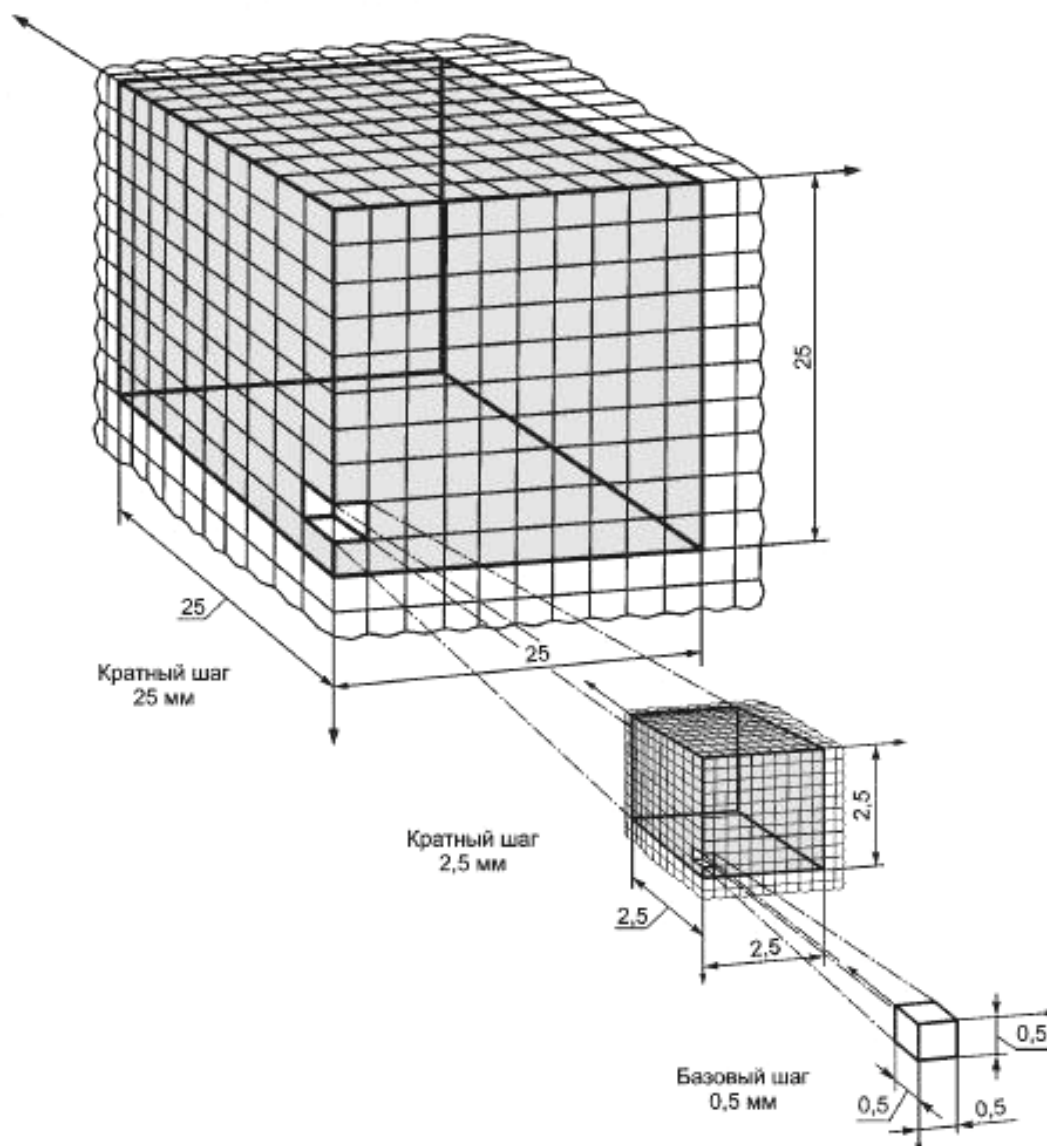


Рисунок 14 — Модульная сетка

5.2 Шаги

5.2.1 Базовый и кратные шаги для несущих конструкций

Базовый шаг должен быть 0,5 мм. Его нельзя впоследствии разукрупнять.

Значения кратных шагов 2,5 мм и 25 мм показаны на рисунке 14, они соответствуют координационным размерам, приведенным в таблице 1. Согласно правилам модульного принципа разрешаются другие значения для Mr , например 2,0 мм и 20 мм.

Примечание — В МЭК 60097 использовано значение 0,05 мм.

5.2.2 Пример монтажных шагов

Соотношения между монтажными шагами mr_i , шагами p (базовым или кратным) и координационными размерами C_i показаны на рисунке 15. Монтажные шаги должны соответствовать следующим условиям:

$$mr_i = Fp,$$

где mr_i — номинальное значение монтажного шага;

p — шаг (базовый или кратный в зависимости от применения);

F — коэффициент из таблицы 2.

$$mr_i = \frac{C_i}{n_i}$$

где n_i — целое число;

C_i — координационный размер из таблицы 2.

$$C_i = n_i mr_i,$$

$$C_0 = C_1 + C_2 + C_3 + \dots,$$

где C_0 — общий координационный размер.

В примере, приведенном на рисунке 15, общий координационный размер C_0 содержит четыре координационных размера C_1 , C_2 , C_3 и C_4 и лишь один монтажный шаг mr с условиями (все размеры в миллиметрах):

$$mr = Fp = 2 \cdot 25 = 50;$$

$$\begin{aligned} C_0 &= C_1 + C_2 + C_3 + C_4 = n_1 mr + n_2 mr + n_3 mr + n_4 mr = \\ &= 2 \cdot 50 + 3 \cdot 50 + 5 \cdot 50 + 6 \cdot 50 = 100 + 150 + 250 + 300 = 800. \end{aligned}$$

Значения размера монтажного шага mr_i также, как и координационных размеров C_i , должны совпадать со значениями в таблице 2. У координационных размеров C_i могут быть равные или различные значения.

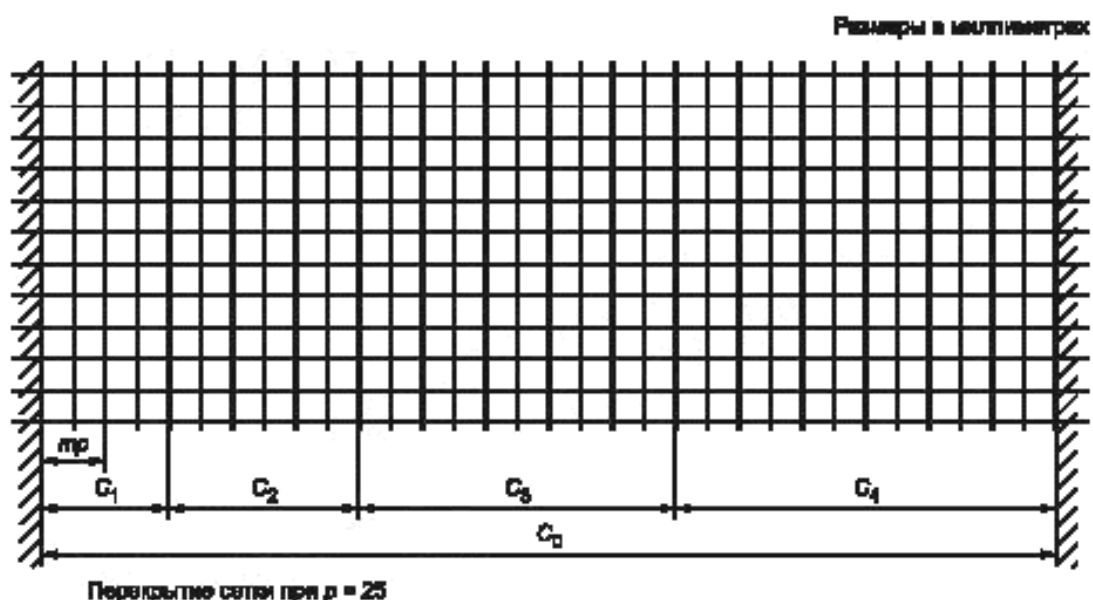


Рисунок 15 — Разделение координационного размера C_0 с помощью одного монтажного шага mr

5.3 Координационные размеры

Предпочтительные координационные размеры C_1 для несущих конструкций перечислены в таблице 2 (см. Руководство МЭК 103, таблица 1).

Т а б л и ц а 2 — Координационные размеры C_1

Координационные размеры C_1 , мм, $C_1 = rF$			Коэффициент F
Базовый шаг $r = 0,5$ мм	Кратные шаги		
	$r = 2,5$ мм	$r = 25$ мм	
40,0	200	2000	80
36,0	180	1800	72
32,0	160	1600	64
30,0	150	1500	60
25,0	125	—	50
24,0	120	1200	48
20,0	100	1000	40
16,0	80,0	800	32
15,0	75,0	—	30
12,5	—	—	25
12,0	60,0	600	24
10,0	50,0	500	20
8,0	40,0	400	16
7,5	—	—	15
6,0	30,0	300	12
5,0	25,0	250	10
4,0	20,0	200	8
3,0	15,0	150	6
2,5	12,5	125	5
2,0	10,0	100	4
1,5	7,5	75	3
1,0	5,0	50	2
0,5	2,5	25	1

П р и м е ч а н и е — В случае необходимости можно расширить серию $C_1 = 25F$ до больших размеров, например 2200 мм, 2400 мм.

Примеры применения координационных размеров:

- внешние размеры стоек, шкафов, кожухов и т. д.;
- монтажные пространства для сборок, подборок и частей деталей, монтажа накруткой, проводки кабеля и т. д.;
- монтажные шаги частей деталей и сборок.

5.4 Иллюстрация модульного принципа

На рисунке 16 приведен пример применения модульного принципа для несущих конструкций электронного оборудования.

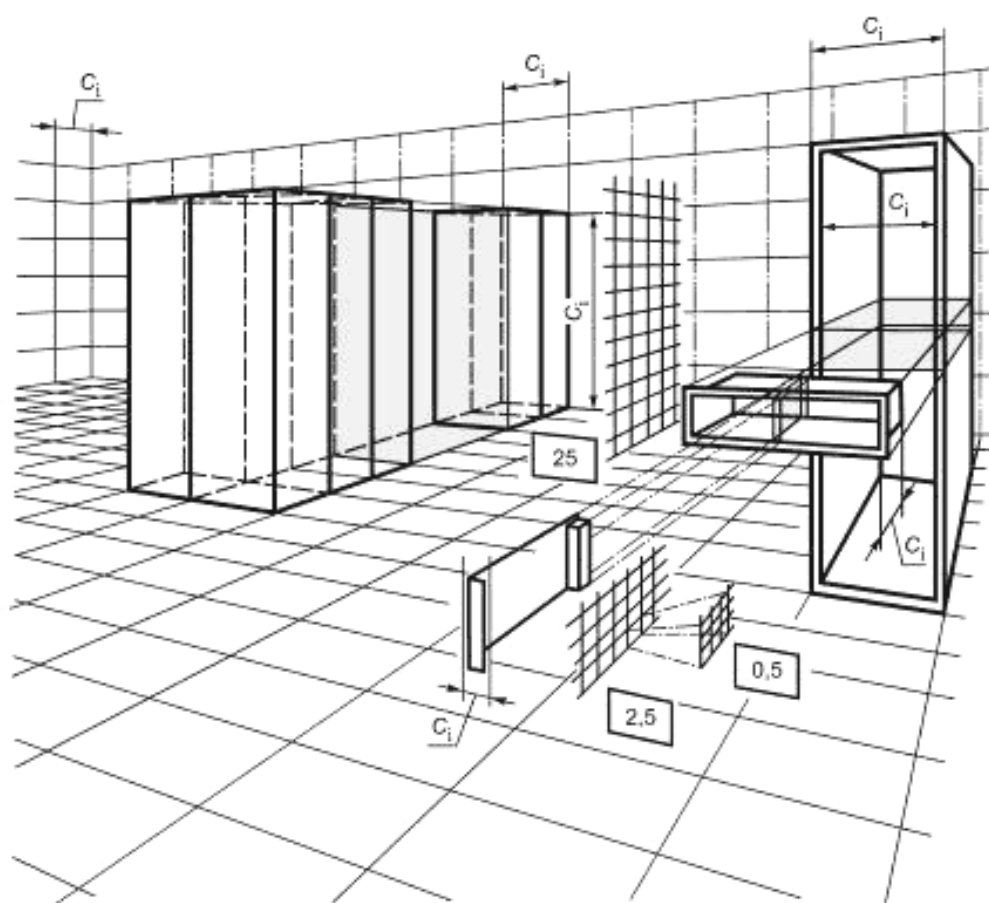


Рисунок 16 — Пример применения модульного принципа. Шаги p представлены в рамках (см. 5.2.1)

Приложение ДА
(справочное)

**Сведения о соответствии ссылочных международных стандартов
ссылочным национальным стандартам Российской Федерации**

Таблица ДА.1

Обозначение ссылочного международного стандарта	Степень соответствия	Обозначение и наименование соответствующего национального стандарта
МЭК 60050(581):1978	—	*
МЭК 60297-1:1986	NEQ	ГОСТ 28601.1—90 «Система несущих конструкций серии 482,6 мм. Панели и стойки. Основные размеры»
МЭК 60297-2:1982	NEQ	ГОСТ 28601.2—90 «Система несущих конструкций серии 482,6 мм. Шкафы и стоечные конструкции. Основные размеры»
МЭК 60297-3:1984	NEQ MOD	ГОСТ 28601.3—90 «Система несущих конструкций серии 482,6 мм. Каркасы блочные и частичные подвижные. Основные размеры» ГОСТ Р МЭК 60297-3-101—2006 «Конструкции несущие базовые радиоэлектронных средств. Блочные каркасы и связанные с ними вставные блоки. Размеры конструкций серии 482,6 мм (19 дюймов)»
МЭК 60297-4:1995	MOD	ГОСТ Р МЭК 60297-3-101—2006 «Конструкции несущие базовые радиоэлектронных средств. Блочные каркасы и связанные с ними вставные блоки. Размеры конструкций серии 482,6 мм (19 дюймов)»
МЭК 60473:1974	—	*
МЭК 60629:1978	—	*
МЭК 60668:1980	—	*
МЭК 60917-2:1992	IDT	ГОСТ Р МЭК 60917-2—2011 «Модульный принцип построения базовых несущих конструкций для электронного оборудования. Часть 2. Секционный стандарт. Координационные размеры интерфейса для несущих конструкций с шагом 25 мм»
МЭК 60917-2-1:1993	IDT	ГОСТ Р МЭК 60917-2-1—2011 «Модульный принцип построения базовых несущих конструкций для электронного оборудования. Часть 2. Секционный стандарт. Координационные размеры интерфейса для несущих конструкций с шагом 25 мм. Раздел 1. Детальный стандарт. Размеры шкафов и стоек»
МЭК 60917-2-2:1994	—	*
Руководство МЭК 103:1980	—	*
ИСО 31:1992	—	*
ИСО 1000:1992	—	*
ИСО 1006:1983	—	*
ИСО 1040:1983	—	*
ИСО 3827-1:1977	—	*
<p>* Соответствующий национальный стандарт отсутствует. До его утверждения рекомендуется использовать перевод на русский язык данного международного стандарта. Перевод данного международного стандарта находится в Федеральном информационном фонде технических регламентов и стандартов.</p> <p>Примечание — В настоящей таблице использованы следующие условные обозначения степени соответствия стандартов:</p> <ul style="list-style-type: none"> - MOD — модифицированные стандарты; - NEQ — неэквивалентные стандарты; - IDT — идентичные стандарты. 		

Ключевые слова: электронное оборудование, базовые несущие конструкции, координационные размеры интерфейса, шкафы, стойки, блочные каркасы, вставные блоки, размеры конструкций с шагом 25 миллиметров

Редактор *Н.Н. Кузьмина*
Технический редактор *В.Н. Прусакова*
Корректор *А.С. Черноусова*
Компьютерная верстка *И.А. Налейкиной*

Сдано в набор 12.08.2013. Подписано в печать 28.08.2013. Формат 60 × 84 $\frac{1}{8}$. Гарнитура Ариал.
Усл. печ. л. 2,79. Уч.-изд. л. 2,20. Тираж 69 экз. Зак. 926.

ФГУП «СТАНДАРТИНФОРМ», 123995 Москва, Гранатный пер., 4.
www.gostinfo.ru info@gostinfo.ru

Набрано во ФГУП «СТАНДАРТИНФОРМ» на ПЭВМ.

Отпечатано в филиале ФГУП «СТАНДАРТИНФОРМ» — тип. «Московский печатник», 105062 Москва, Лялин пер., 6.

