



НАЦИОНАЛЬНЫЙ
СТАНДАРТ
РОССИЙСКОЙ
ФЕДЕРАЦИИ

ГОСТ Р МЭК
60917-2-1—
2011

МОДУЛЬНЫЙ ПРИНЦИП ПОСТРОЕНИЯ БАЗОВЫХ НЕСУЩИХ КОНСТРУКЦИЙ ДЛЯ ЭЛЕКТРОННОГО ОБОРУДОВАНИЯ

Часть 2

Секционный стандарт.
Координационные размеры интерфейса
для несущих конструкций с шагом 25 мм.
Раздел 1. Детальный стандарт.
Размеры шкафов и стоек

IEC 60917- 2-1:1993

Modular order for the development of mechanical structures for electronic equipment practices — Part 2: Sectional specification — Interface coordination dimensions for the 25 mm equipment practice — Section 1: Detail specification — Dimensions for cabinets and racks
(IDT)

Издание официальное



Москва
Стандартинформ
2013

Предисловие

Цели и принципы стандартизации в Российской Федерации установлены Федеральным законом от 27 декабря 2002 г. № 184-ФЗ «О техническом регулировании», а правила применения национальных стандартов Российской Федерации — ГОСТ Р 1.0—2004 «Стандартизация в Российской Федерации. Основные положения»

Сведения о стандарте

1 ПОДГОТОВЛЕН Закрытым акционерным обществом «Авангард-ТехСт» (ЗАО «Авангард-ТехСт») на основе выполненного российской комиссией экспертов МЭК/ТК 48D аутентичного перевода на русский язык стандарта, указанного в пункте 4

2 ВНЕСЕН Техническим комитетом по стандартизации ТК 420 «Базовые несущие конструкции, печатные платы, сборка и монтаж электронных модулей», подкомитетом ПК1 «Базовые несущие конструкции радиоэлектронных средств (РЭС)»

3 УТВЕРЖДЕН И ВВЕДЕН В ДЕЙСТВИЕ Приказом Федерального агентства по техническому регулированию и метрологии от 14 декабря 2011 г. № 1551-ст

4 Настоящий стандарт идентичен международному стандарту МЭК 60917-2-1:1993 «Модульный принцип разработки механических конструкций для электронного оборудования. Часть 2. Секционный стандарт. Координационные размеры интерфейса для несущих конструкций с шагом 25 мм. Раздел 1. Детальный стандарт. Размеры шкафов и стоек» (IEC 60917-2-1:1993 «Modular order for the development of mechanical structures for electronic equipment practices — Part 2: Sectional specification — Interface coordination dimensions for the 25 mm equipment practice — Section 1: Detail specification — Dimensions for cabinets and racks»).

Наименование настоящего стандарта изменено относительно наименования указанного международного стандарта для приведения в соответствие с ГОСТ Р 1.5—2004 (пункт 3.5).

Дополнительная информация, необходимая для применения настоящего стандарта на территории Российской Федерации, приведена в тексте стандарта в виде сносок и выделена курсивом.

При применении настоящего стандарта рекомендуется использовать вместо ссылочных международных стандартов соответствующие им национальные стандарты Российской Федерации, сведения о которых приведены в дополнительном приложении ДА

5 ВВЕДЕН ВПЕРВЫЕ

Информация об изменениях к настоящему стандарту публикуется в ежегодно издаваемом информационном указателе «Национальные стандарты», а текст изменений и поправок — в ежемесячно издаваемом информационном указателе «Национальные стандарты». В случае пересмотра (замены) или отмены настоящего стандарта соответствующее уведомление будет опубликовано в ежемесячно издаваемом информационном указателе «Национальные стандарты». Соответствующая информация, уведомление и тексты размещаются также в информационной системе общего пользования — на официальном сайте Федерального агентства по техническому регулированию и метрологии в сети Интернет

© Стандартиформ, 2013

Настоящий стандарт не может быть полностью или частично воспроизведен, тиражирован и распространен в качестве официального издания без разрешения Федерального агентства по техническому регулированию и метрологии

II

Содержание

1 Область применения	1
2 Нормативные ссылки	1
3 Общее представление компоновки	2
4 Размеры	2
4.1 Шкафы	4
4.1.1 Шкафы типа А	4
4.1.2 Шкафы типа В	5
4.1.3 Условные обозначения и определения	5
4.1.4 Таблицы для шкафов типа А и В	5
4.2 Стойки	6
5 Внутренние размеры интерфейса	6
Приложение ДА (справочное) Сведения о соответствии ссылочных международных стандартов ссылочным национальным стандартам Российской Федерации	7

Введение

Настоящий стандарт подготовлен на основе международного стандарта МЭК 60917-2-1:1993, разработанного подкомитетом МЭК/ПК 48D «Механические конструкции для электронного оборудования» Технического комитета МЭК по стандартизации МЭК/ТК 48 «Электромеханические компоненты и механические конструкции для электронного оборудования».

Стандарты серии МЭК 60917 под общим названием «Модульный принцип построения базовых несущих конструкций для электронного оборудования» состоят из следующих частей:

- часть 1 «Общий стандарт»;
- часть 2 «Секционный стандарт. Координационные размеры интерфейса для несущих конструкций с шагом 25 мм»;
- часть 2-1 «Секционный стандарт. Координационные размеры интерфейса для несущих конструкций с шагом 25 мм. Раздел 1. Детальный стандарт. Размеры шкафов и стоек»;
- часть 2-2 «Секционный стандарт. Координационные размеры интерфейса для несущих конструкций с шагом 25 мм. Раздел 2. Детальный стандарт. Размеры блочных каркасов, шасси, объединительных плат, передних панелей и вставных блоков»;
- часть 2-3 «Секционный стандарт. Координационные размеры интерфейса для базовых несущих конструкций с шагом 25 мм. Раздел 3. Расширенный детальный стандарт. Размеры для блочных каркасов, шасси, объединительных плат, передних панелей и вставных блоков».

**МОДУЛЬНЫЙ ПРИНЦИП ПОСТРОЕНИЯ БАЗОВЫХ НЕСУЩИХ КОНСТРУКЦИЙ
ДЛЯ ЭЛЕКТРОННОГО ОБОРУДОВАНИЯ**

Часть 2

**Секционный стандарт. Координационные размеры интерфейса для несущих конструкций
с шагом 25 мм. Раздел 1. Детальный стандарт. Размеры шкафов и стоек**

Modular order for the development of mechanical structures for electronic equipment practices. Part 2. Sectional specification. Interface coordination dimensions for the 25 mm equipment practice. Section 1. Detail specification. Dimensions for cabinets and racks

Дата введения — 2012—07—01

1 Область применения¹⁾

Настоящий стандарт устанавливает размеры, гарантирующие механическую взаимозаменяемость шкафов и стоек, а также механическую взаимозаменяемость при установке в них блочных каркасов. Шкафы и стойки могут быть расположены вместе для формирования больших операционных блоков.

Настоящий стандарт должен использоваться полностью или частично во всех областях электроники, где устройства и системы разработаны согласно секционному стандарту МЭК 60917-2.

Размеры в таблицах настоящего стандарта выбраны из секционного стандарта МЭК 60917-2. Все другие размеры из секционного стандарта имеют силу в настоящем детальном стандарте при условии соблюдения соотношения между размерами, то есть должно поддерживаться соотношение между координационными размерами H_C , W_C и D_C и размерами H_{C0} , H_{C1} , H_{C2} , W_{C0} , W_{C1} и D_{C0} , D_{C1} , приведенными в таблицах 1, 2 и 3 настоящего стандарта.

В настоящем стандарте не рассматривается применение оригинальных шкафов или стоек, креплений и принадлежностей, таких как теплообменники, управляющие элементы, выключатели и т. д.

2 Нормативные ссылки

В настоящем стандарте использованы нормативные ссылки на следующие международные стандарты:

МЭК 60916:1988²⁾ Механические конструкции для электронного оборудования. Терминология (IEC 60916:1988, Mechanical structures for electronic equipment — Terminology)

МЭК 60917:1988²⁾ Модульный принцип разработки механических конструкций для электронного оборудования (IEC 60917:1988, Modular order for the development of mechanical structures for electronic equipment practices)

МЭК 60917-0:1989²⁾ Модульный принцип разработки механических конструкций для электронного оборудования. Часть 0. Руководство для пользователей публикации МЭК 60917 (IEC 60917:1989, Modular order for the development of mechanical structures for electronic equipment practices — Part 0: Guide for the users of IEC 60917)

¹⁾ Внесено редакционное изменение в текст по отношению к тексту применяемого стандарта МЭК для приведения в соответствие с терминологией, принятой в Российской Федерации.

²⁾ Отменен. Действует МЭК 60917-1:1998.

МЭК 60917-2:1992 Модульный принцип разработки механических конструкций для электронного оборудования. Часть 2. Секционный стандарт. Координационные размеры интерфейса для несущих конструкций с шагом 25 мм (IEC 60917-2:1992, Modular order for the development of mechanical structures for electronic equipment practice — Part 2: Sectional specification — Interface coordination dimensions for the 25 mm equipment practice)

МЭК 60917-2-2:1994 Модульный принцип разработки механических конструкций для электронного оборудования. Часть 2. Секционный стандарт. Координационные размеры интерфейса для несущих конструкций с шагом 25 мм. Раздел 2. Детальный стандарт на размеры несущих конструкций блочных каркасов, шасси, объединительных плат, передних панелей и вставных блоков (IEC 60917-2-2:1994, Modular order for the development of mechanical structures for electronic equipment practices — Part 2: Sectional specification — Interface coordination dimensions for the 25 mm equipment practice — Section 2: Detail specification — Dimensions for subracks, chassis, backplanes, front panels and plug-in units).

3 Общее представление компоновки

Подробные сведения о блочном каркасе и передней панели представлены в МЭК 60917-2-2.

Пример шкафа с установленными блочными каркасами, передними панелями и креплениями приведен на рисунке 1.

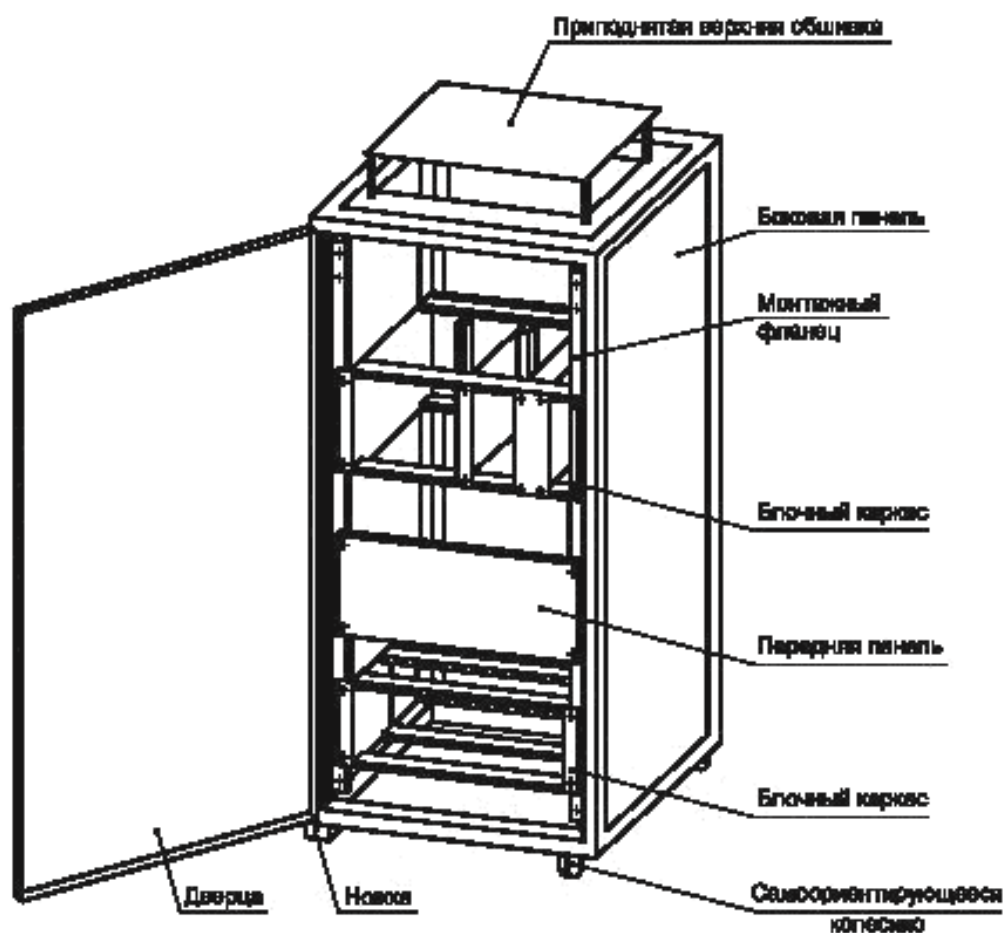


Рисунок 1 — Пример шкафа с установленными блочными каркасами, передними панелями и креплениями

4 Размеры

Размеры шкафа и стойки по высоте, ширине и глубине взяты из соответствующих таблиц секционного стандарта МЭК 60917-2 (см. 4.1.1.1 настоящего стандарта).

Не следует добиваться соответствия шкафов и стоек, приведенных на рисунках 2 и 3, должны использоваться только указанные размеры.

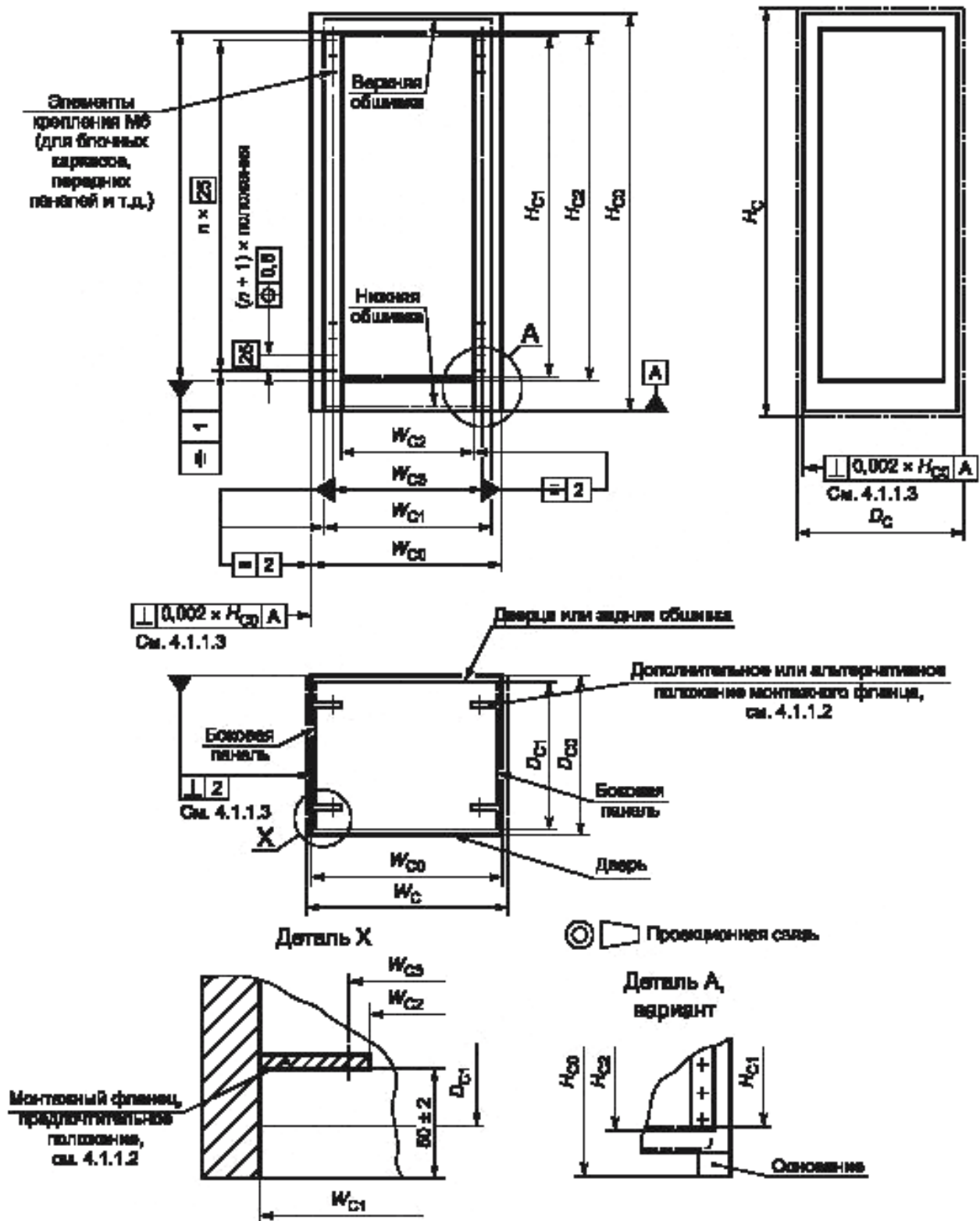


Рисунок 2 — Размеры для шкафа типа А

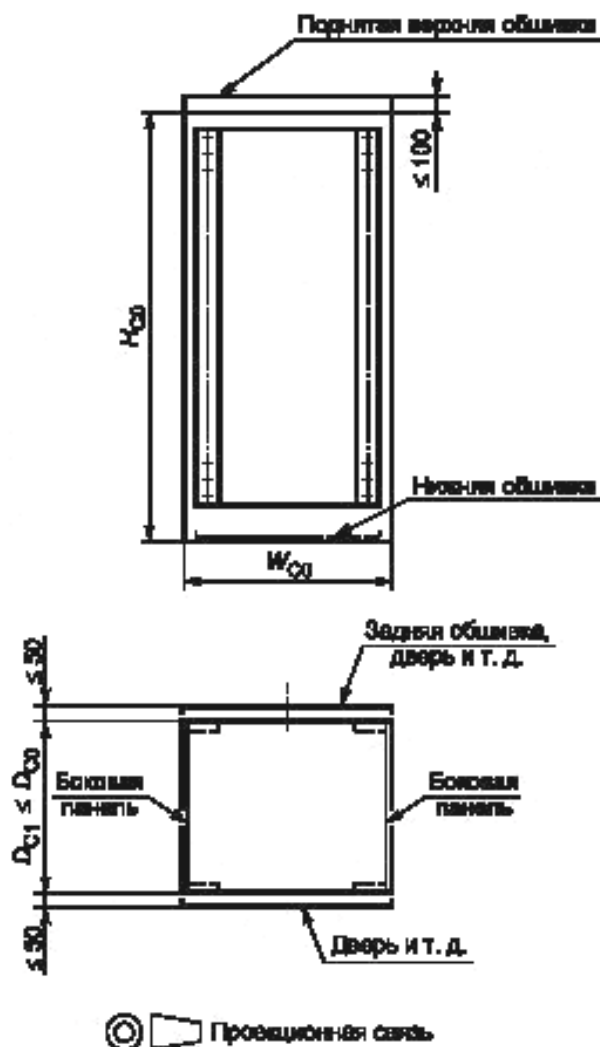


Рисунок 3 — Размеры для шкафа типа В

Если размеры и допуски не указаны, у изготовителя есть право выбрать согласно своим требованиям.

В 4.1.4 приведены два варианта монтажной ширины проема для стоек и шкафов для легких (вариант 1) и жестких условий эксплуатации (вариант 2).

4.1 Шкафы

4.1.1 Шкафы типа А

Внешние размеры шкафов типа А должны включать в себя все выступы, например, обшивки, регулируемые ножки, постоянно закрепленные подъемные приспособления и т. д.

Монтажные фланцы используются по выбору.

4.1.1.1 Если используются другие размеры, то их следует взять из секционного стандарта МЭК 60917-2. В этом случае будут поддерживаться соотношения между координационными размерами H_C , W_C и D_C и размерами H_{C0} , H_{C1} , H_{C2} ; W_{C0} , W_{C1} , W_{C2} ; W_{C3} ; D_{C0} , D_{C1} , приведенными в таблицах 1, 2 и 3.

4.1.1.2 Если используются монтажные фланцы, то у них предпочтительное положение по глубине, как определено на рисунке 2, деталь X.

Другие или дополнительные положения монтажных фланцев до переднего или ближнего положения должны измеряться шагами 25 мм (nmp_1).

4.1.1.3 Размеры шкафа H_{C0} , W_{C0} и D_{C0} с допусками должны находиться в пределах координационных размеров H_C , W_C и D_C .

4.1.2 Шкафы типа В

Шкафы типа В отличаются от шкафов типа А тем, что выступы, такие как крышки, дверцы, петли, рукоятки и т. д., разрешаются вне высоты H_{C0} и глубины D_{C0} в рамках пределов размеров, обозначенных на рисунке 3.

4.1.3 Условные обозначения и определения

Размеры по высоте:

H_C — координационные размеры (см. МЭК 60917-2);

H_{C0} — высота шкафа/стойки;

H_{C1} — координационный размер проема (см. МЭК 60917-2),

$$H_{C1} = H_C - 10 \cdot 25 \text{ мм};$$

H_{C2} — монтажная высота проема, например, для блочных каркасов и передних панелей и т. д.,

$$H_{C2} = H_C - 10 \cdot 25 \text{ мм} + 2 \text{ мм (минимальный проем)}.$$

Размеры по ширине:

W_C — координационные размеры (см. МЭК 60917-2);

W_{C0} — ширина шкафа/стойки;

W_{C1} — монтажная ширина проема:

$$W_{C1} = W_C - 2 \cdot 25 \text{ мм (вариант шкафа 1)};$$

$$W_{C1} = W_C - 4 \cdot 25 \text{ мм (вариант шкафа 2)}.$$

Если используются монтажные фланцы, то проем сзади монтажных фланцев можно увеличить дискретно на $n \cdot 5$ мм до $W_{C1} = W_{C0}$.

W_{C2} — проем между монтажными фланцами (см. МЭК 60917-2-2);

W_{C3} — расстояние между монтажными отверстиями для монтажа блочного каркаса и передней панели (см. МЭК 60917-2-2).

Размеры по глубине:

D_C — координационные размеры (см. МЭК 60917-2);

D_{C0} — вертикальные размеры шкафа/стойки;

D_{C1} — монтажные вертикальные размеры проема,

$$D_{C1} = D_C - 2 \cdot 25 \text{ мм}.$$

4.1.4 Таблицы для шкафов типа А и В

Т а б л и ц а 1

Размеры по высоте в миллиметрах

H_C^*	800	1000	1200	1400	1600	1800	2000	2200
$H_{C0} 0/-5$	800	1000	1200	1400	1600	1800	2000	2200
H_{C1}	550	750	950	1150	1350	1550	1750	1950
$H_{C2} \geq$	552	752	952	1152	1352	1552	1752	1952

Т а б л и ц а 2а — Вариант шкафа 1

Размеры по ширине в миллиметрах

W_C^*	300	400	500	600	800	900	1000	1200
$W_{C0} 0/-5$	300	400	500	600	800	900	1000	1200
$W_{C1} +2/0^{**}$	250	350	450	550	750	850	950	1150
$W_{C2} >$	Зависит от блочного каркаса (см. МЭК 60917-2-2)							
$W_{C3} \pm 2$	Зависит от блочного каркаса (см. МЭК 60917-2-2)							

* См. 4.1.1.1 настоящего стандарта.

** Размеры W_{C1} для варианта шкафа 2 можно увеличить дискретно на $n \cdot 5$ мм вплоть до $W_{C1} = W_C - 2 \times 25$ мм.

Т а б л и ц а 2b — Вариант шкафа 2

Размеры по ширине в миллиметрах

W_C^*	300	400	500	600	800	900	1000	1200
$W_{C0} 0/-5$	300	400	500	600	800	900	1000	1200
$W_{C1} +2/0^{**}$	200	300	400	500	700	800	900	1100
$W_{C2} \geq$	Зависит от блочного каркаса (см. МЭК 60917-2-2)							
$W_{C3} \geq 2$	Зависит от блочного каркаса (см. МЭК 60917-2-2)							

Т а б л и ц а 3

Размеры по глубине в миллиметрах

D_C^*	300	400	600	800	900
$D_{C0} 0/-5$	300	400	600	800	900
$D_{C1} \geq$	250	350	550	750	850

4.2 Стойки

Стойка отличается от шкафа открытой конструкцией, не имеющей дверей или обшивок (см. МЭК 60916). Внешние размеры стоек такие же, как для шкафов типа А (см. рисунок 2 и 4.1.1).

5 Внутренние размеры интерфейса

Для обеспечения взаимозаменяемости, например блочных каркасов, должны использоваться внутренние размеры шкафа или стойки D_{C1} , W_{C1} , W_{C2} , W_{C3} и H_{C1} .

* См. 4.1.1.1 настоящего стандарта.

** Размеры W_{C1} для варианта шкафа 2 можно увеличить дискретно на $n \cdot 5$ мм вплоть до $W_{C1} = W_C - 2 \times 25$ мм.

Приложение ДА
(справочное)

Сведения о соответствии ссылочных международных стандартов
ссылочным национальным стандартам Российской Федерации

Таблица ДА.1

Обозначение ссылочного международного стандарта	Степень соответствия	Обозначение и наименование соответствующего национального стандарта
МЭК 60916:1988	MOD	ГОСТ Р МЭК 60917-1—2011 «Модульный принцип построения базовых несущих конструкций для электронного оборудования. Часть 1. Общий стандарт»
МЭК 60917:1988	MOD	ГОСТ Р МЭК 60917-1—2011 «Модульный принцип построения базовых несущих конструкций для электронного оборудования. Часть 1. Общий стандарт»
МЭК 60917-0:1989	MOD	ГОСТ Р МЭК 60917-1—2011 «Модульный принцип построения базовых несущих конструкций для электронного оборудования. Часть 1. Общий стандарт»
МЭК 60917-2:1992	IDT	ГОСТ Р МЭК 60917-2—2011 «Модульный принцип построения базовых несущих конструкций для электронного оборудования. Часть 2. Секционный стандарт. Координационные размеры интерфейса для несущих конструкций с шагом 25 мм»
МЭК 60917-2-2:1993	—	*
<p>* Соответствующий национальный стандарт отсутствует. До его утверждения рекомендуется использовать перевод на русский язык данного международного стандарта. Перевод данного международного стандарта находится в Федеральном информационном фонде технических регламентов и стандартов.</p> <p>Примечание — В настоящей таблице использованы следующие обозначения степени соответствия стандартов:</p> <ul style="list-style-type: none"> - IDT — идентичные стандарты; - MOD — модифицированные стандарты. 		

Ключевые слова: электронное оборудование, базовые несущие конструкции, координационные размеры интерфейса, блочные каркасы, вставные блоки, размеры конструкций с шагом 25 миллиметров, размеры шкафов и стоек

Редактор *Н.Н. Кузьмина*
Технический редактор *В.Н. Прусакова*
Корректор *М.И. Першина*
Компьютерная верстка *Л.А. Круговой*

Сдано в набор 08.08.2013. Подписано в печать 19.08.2013. Формат 60 × 84 $\frac{1}{8}$. Гарнитура Ариал.
Усл. печ. л. 1,40. Уч.-изд. л. 1,00. Тираж 68 экз. Зак. 853.

ФГУП «СТАНДАРТИНФОРМ», 123995 Москва, Гранатный пер., 4.
www.gostinfo.ru info@gostinfo.ru

Набрано во ФГУП «СТАНДАРТИНФОРМ» на ПЭВМ.

Отпечатано в филиале ФГУП «СТАНДАРТИНФОРМ» — тип. «Московский печатник», 105062 Москва, Лялин пер., 6.