



НАЦИОНАЛЬНЫЙ  
СТАНДАРТ  
РОССИЙСКОЙ  
ФЕДЕРАЦИИ

ГОСТ Р МЭК  
60917-2-2 —  
2013

# МОДУЛЬНЫЙ ПРИНЦИП ПОСТРОЕНИЯ МЕХАНИЧЕСКИХ КОНСТРУКЦИЙ ДЛЯ РАДИОЭЛЕКТРОННЫХ СРЕДСТВ

## Часть 2

Секционный стандарт. Координационные размеры  
интерфейса для несущих конструкций с шагом 25 мм

## Раздел 2

Детальный стандарт. Размеры блочных каркасов,  
шасси, объединительных плат, передних панелей и  
вставных  
блоков

IEC 60917-2-2:1994

Modular order for the development of mechanical structures for electronic equipment practices – Part 2: Sectional specification – Interface co-ordination dimensions for the 25mm equipment practice Section 2: Detail specification – Dimensions for subracks, chassis, backplanes, front panels and plug-in units (IDT)

Издание официальное



Москва  
Стандартинформ  
2014

## Предисловие

1 ПОДГОТОВЛЕН Закрытым акционерным обществом «Авангард-ТехСт» (ЗАО «Авангард-ТехСт») на основе выполненного российской комиссией экспертов МЭК/ТК 48D аутентичного перевода на русский язык стандарта, указанного в пункте 4

2 ВНЕСЕН Техническим комитетом по стандартизации ТК 420  
«Базовые несущие конструкции, печатные платы, сборка и монтаж электронных модулей»,  
подкомитетом ПК-1 «Базовые несущие конструкции радиоэлектронных средств (РЭС)»

3 УТВЕРЖДЕН И ВВЕДЕН В ДЕЙСТВИЕ Приказом Федерального агентства по техническому регулированию и метрологии от 28 июня 2013 г. № 372-ст

4 Настоящий стандарт идентичен международному стандарту МЭК 60917-2-2:1994 «Модульный принцип разработки механических конструкций для электронного оборудования. Часть 2 Секционный стандарт. Координационные размеры интерфейса для несущих конструкций с шагом 25 мм. Раздел 2. Детальный стандарт. Размеры блочных каркасов, шасси, объединительных плат, передних панелей и вставных блоков» (IEC 60917-2-2:1994 «Modular order for the development of mechanical structures for electronic equipment practices – Part 2: Sectional specification – Interface co-ordination dimensions for the 25 mm equipment practice – Section 2: Detail specification – Dimensions for subracks, chassis, backplanes, front panels and plug-in units»).

Наименование настоящего стандарта изменено относительно наименования указанного международного стандарта для приведения в соответствие с ГОСТ Р 1.5—2012 (пункт 3.5).

Дополнительная информация, необходимая для применения настоящего стандарта на территории Российской Федерации, приведена в тексте стандарта в виде сносок и выделена курсивом.

При применении настоящего стандарта рекомендуется использовать вместо ссылочных международных стандартов соответствующие им национальные стандарты Российской Федерации и межгосударственные стандарты, сведения о которых приведены в дополнительном приложении ДА

## 5 ВВЕДЕН ВПЕРВЫЕ

*Правила применения настоящего стандарта установлены в ГОСТ Р 1.0—2012 (раздел 8). Информация об изменениях к настоящему стандарту публикуется в ежегодном (по состоянию на 1 января текущего года) информационном указателе «Национальные стандарты», а официальный текст изменений и поправок – в ежемесячном информационном указателе «Национальные стандарты». В случае пересмотра (замены) или отмены настоящего стандарта соответствующее уведомление будет опубликовано в ближайшем выпуске информационного указателя «Национальные стандарты». Соответствующая информация, уведомление и тексты размещаются также в информационной системе общего пользования – на официальном сайте Федерального агентства по техническому регулированию и метрологии в сети Интернет ([gost.ru](http://gost.ru))*

© Стандартинформ, 2014

Настоящий стандарт не может быть полностью или частично воспроизведен, тиражирован и распространен в качестве официального издания без разрешения Федерального агентства по техническому регулированию и метрологии

II

## Содержание

1	Область применения.....	1
2	Нормативные ссылки.....	1
3	Термины и определения.....	2
4	Компоновка несущих конструкций.....	3
5	Размеры.....	4
	5.1 Блочный каркасы.....	4
	5.1.1 Блочный каркас типа А, применение разъема с объединительной платой.....	4
	5.1.2 Блочный каркас типа В, применение разъема без объединительной платы.....	9
	5.1.3 Блочный каркас типа С.....	10
	5.1.4 Шасси.....	11
	5.2 Объединительная плата.....	11
	5.2.1 Размеры объединительной платы.....	11
	5.3 Внутренняя координационная сетка и сетка объединительной платы.....	11
	5.4 Передние панели на шкафах или стойках и размеры для монтажных фланцев блочных каркасов и шасси.....	13
	5.5 Типы вставных блоков.....	15
	5.5.1 Вставные блоки типа Р.....	15
	5.5.2 Вставные блоки типа Р с ручьями инжектора/экстрактора.....	18
	5.5.3 Вставные блоки типа рамки К для размещения вставных блоков типа Р.....	19
	5.5.4 Вставные блоки типа рамки L с передними панелями для размещения вставных блоков типа Р без передних панелей.....	20
	5.5.5 Вставные частичные каркасы типа М с входящей направляющей.....	21
	5.5.6 Вставные частичные каркасы типа N без входящей направляющей.....	22
	5.5.7 Зазор между вставными блоками в блочном каркасе.....	23
	5.6 Термины, определения и таблицы размеров.....	25
	5.6.1 Наименование.....	25
	5.6.2 Размеры высоты.....	26
	5.6.3 Размеры ширины.....	26
	5.6.4 Вертикальные размеры.....	26
	Приложение ДА (справочное) Сведения о соответствии ссылочных международных стандартов ссылочным национальным стандартам Российской Федерации и межгосударственным.....	27

## Введение

Настоящий стандарт подготовлен на основе международного стандарта МЭК 60917-2:1994, разработанного подкомитетом МЭК/ПК 48D «Механические конструкции для электронного оборудования» Технического комитета МЭК по стандартизации МЭК/ТК 48 «Электромеханические компоненты и механические конструкции для электронного оборудования».

Серия стандартов МЭК 60917 под общим названием «Модульный принцип разработки механических конструкций для базовых несущих конструкций для электронного оборудования» состоит из следующих частей:

- часть 1 «Общий стандарт»;
- часть 2 «Секционный стандарт. Координационные размеры интерфейса для несущих конструкций с шагом 25 мм»;
- часть 2-1 «Секционный стандарт. Координационные размеры интерфейса для несущих конструкций с шагом 25 мм. Детальный стандарт. Размеры шкафов и стоек»;
- часть 2-2 «Секционный стандарт. Координационные размеры интерфейса для несущих конструкций с шагом 25 мм. Детальный стандарт. Размеры блочных каркасов, шасси, объединительных плат, передних панелей и вставных блоков»;
- часть 2-3 «Секционный стандарт. Координационные размеры интерфейса для базовых несущих конструкций с шагом 25 мм. Расширенный детальный стандарт. Размеры для блочных каркасов, шасси, объединительных плат, передних панелей и вставных блоков».

Настоящий стандарт разработан в соответствии с нормами модульного принципа конструирования, определенными в серии МЭК 60917, основанном на Руководстве МЭК 103.

Настоящий стандарт определяет координационные размеры интерфейса, построенных на метрической системе, в том числе размеры шкафов, стоек, блочных каркасов и шасси стандартной высоты, ширины и глубины, что обеспечивает размерную совместимость при их установке в электронное оборудование



МОДУЛЬНЫЙ ПРИНЦИП ПОСТРОЕНИЯ МЕХАНИЧЕСКИХ КОНСТРУКЦИЙ ДЛЯ  
РАДИОЭЛЕКТРОННЫХ СРЕДСТВ

## Часть 2

Секционный стандарт. Координационные размеры  
интерфейса для несущих конструкций с шагом 25 мм

## Раздел 2

Детальный стандарт. Размеры блочных каркасов, шасси, объединительных плат, передних  
панелей и вставных  
блоков

Modular order for the development of mechanical structures for radio electronic equipment. Part 2. Sectional standard. Interface coordination dimensions for the 25 mm equipment practice. Section 2. Detail standard. Dimensions for subracks, chassis, backplanes, front panels and plug-in units

Дата введения – 2014–03–03

**1 Область применения<sup>1</sup>**

Настоящий стандарт устанавливает координационные размеры интерфейса для несущих конструкций с шагом 25 мм и представляет собой детальный стандарт, который должен применяться полностью или частично во всех областях электроники, где устройства и системы разработаны согласно частному стандарту МЭК 60917-2.

Цель настоящего стандарта – стандартизация размеров, которые будут гарантировать механическую взаимозаменяемость блочных каркасов, шасси, вставных блоков, объединительных плат и передних панелей.

Частный стандарт МЭК 60917-2 включает в себя ряд систем блочных каркасов, основанных на трехмерном модульном принципе конструирования с шагом 25 мм и дополнительном аддитивном принципе для высот блочного каркаса.

Размеры в таблицах настоящего детального стандарта даны на основании размеров одной из систем блочного каркаса, взятых из частного стандарта МЭК 60917-2. Однако все системы блочного каркаса в частном стандарте учтены в этом детальном стандарте, если соблюдается соотношение между размерами, то есть должно поддерживаться соответствие размеров между координационными размерами  $H_S$ ,  $W_S$  и  $D_S$  и размерами  $H_{S0}$  и т. д.;  $W_{S0}$  и т. д., и  $D_{S0}$  и т. д., показанными в таблицах 1–3.

Размеры блочного каркаса связаны с определенными размерами шкафа/стойки (см. МЭК 60917-2-1).

Размеры передней панели связаны с монтажными размерами определенных шкафов и стоек (см. МЭК 60917-2-1).

Вставные блоки устанавливаются в блочные каркасы. Они служат в качестве корпусов для электрических, электронных и механических компонентов. Электрическое соединение между вставными блоками и блочными каркасами осуществляется с помощью разъемов.

Все размеры приведены в миллиметрах, а рисунки — в проекциях первых пространственных углов.

**2 Нормативные ссылки**

Следующие нормативные документы являются обязательными для применения настоящего стандарта. При датированных ссылках применимы только упомянутые публикации. При недатированных ссылках используется самый последний нормативный документ (включая любые дополнения).

<sup>1</sup> Внесено редакционное изменение текста по отношению к тексту применяемого стандарта МЭК для приведения в соответствие с терминологией, принятой в Российской Федерации.

МЭК 60249-2 (все части) Материалы основания для печатных схем. Часть 2. Технические условия [IEC 60249-2 (all parts), Base materials for printed circuits – Part 2: Specifications]

МЭК 60916:1988<sup>1</sup> Конструкции механические для электронного оборудования. Терминология [IEC 60916:1988, Mechanical structures for electronic equipment – Terminology]

МЭК 60917:1988<sup>2</sup> Конструкции механические для размещения и монтажа электронного оборудования. Модульный принцип конструирования [IEC 60917:1988, Modular order for the development of mechanical structures for electronic equipment practices]

МЭК 60917-0:1989<sup>2</sup> Конструкции механические для размещения и монтажа электронного оборудования. Модульный принцип конструирования. Часть 0: Руководство для конструирования стандарта МЭК 60917 (IEC 60917-0:1989, Modular order for the development of mechanical structures for electronic equipment practices – Part 0: Guide for the users of IEC 60917)

МЭК 60917-2:1992 Конструкции механические для размещения и монтажа электронного оборудования. Модульный принцип конструирования. Часть 2: Групповые технические условия. Присоединительные координационные размеры для оборудования с контактной поверхностью 25 мм [IEC 60917-2:1993, Modular order for the development of mechanical structures for electronic equipment practices – Part 2: Sectional specification – Interface co-ordination dimensions for the 25 mm equipment practice]

МЭК 60917-2-1:1993 Конструкции механические для размещения и монтажа электронного оборудования. Модульный принцип конструирования. Часть 2: Групповые технические условия. Присоединительные координационные размеры для оборудования с контактной поверхностью 25 мм. Раздел 1: Частные технические условия. Размеры шкафов и стоек [IEC 60917-2-1:1993, Modular order for the development of mechanical structures for electronic equipment practices –Part 2: Sectional specification - Interface co-ordination dimensions for the 25 mm equipment practice – Section 1: Detail specification – Dimensions for cabinets and racks]

МЭК 61076<sup>3</sup> Стандарты на соединители, относящиеся к несущим конструкциям с шагом 25 мм (на стадии подготовки) [IEC 61076, (Connector standards related to this 25 mm equipment practice (in preparation))]

### 3 Термины и определения<sup>4</sup>

В настоящем стандарте использованы следующие термины с соответствующими определениями:

3.1 **размеры проема:** Размеры, используемые для определения свободного пространства между элементами конструкции.

3.2 **координационный размер:** Базовый размер, используемый для координации механических интерфейсов, см. стандарты серии МЭК 60917.

3.3 **монтажный шаг:** Шаг, используемый для компоновки деталей или сборок в данном пространстве.

<sup>1</sup> Стандарты МЭК 60916 (1988), МЭК 60917 (1988), поправка 1 к нему (1993) и МЭК 60917-0 (1989) отменены и заменены стандартом МЭК 60917-1:1998.

<sup>2</sup> Стандарты МЭК 60916 (1988), МЭК 60917 (1988), поправка 1 к нему (1993) и МЭК 60917-0 (1989) отменены и заменены стандартом МЭК 60917-1:1998.

<sup>3</sup> К ним относятся МЭК 61076-4-108:2002, МЭК 61076-4-111:2002.

<sup>4</sup> В Российской Федерации термины и определения в данной области установлены в ГОСТ Р 51676-2000 «Конструкции несущие базовые радиоэлектронных средств. Термины и определения» и ГОСТ Р 52003-2003 «Уровни разукрупнения радиоэлектронных средств. Термины и определения»

3.3.1 монтажный шаг для шкафов/стоек и блочных каркасов:  $tr_1 = 25$  мм.

3.3.2 монтажный шаг для блочных каркасов и вставных блоков:  $tr_2 = 5$  мм.

3.3.3 монтажный шаг для блочных каркасов и вставных блоков:  $tr_3 = 2,5$  мм.

3.3.4 сетка для объединительной платы:  $tr_4 = 0,5$  мм.

3.4 сетка: Двумерное или трехмерное расположение шага, используемого для координации положения; см. также МЭК 917, подраздел 6.1, модульная сетка.

3.5 **N**: Целое число

3.6 базовая плоскость: Теоретическая плоскость без толщины или допуска, используемая для определения пространства. См. МЭК 917 и МЭК 917-0.

#### 4 Компоновка несущих конструкций

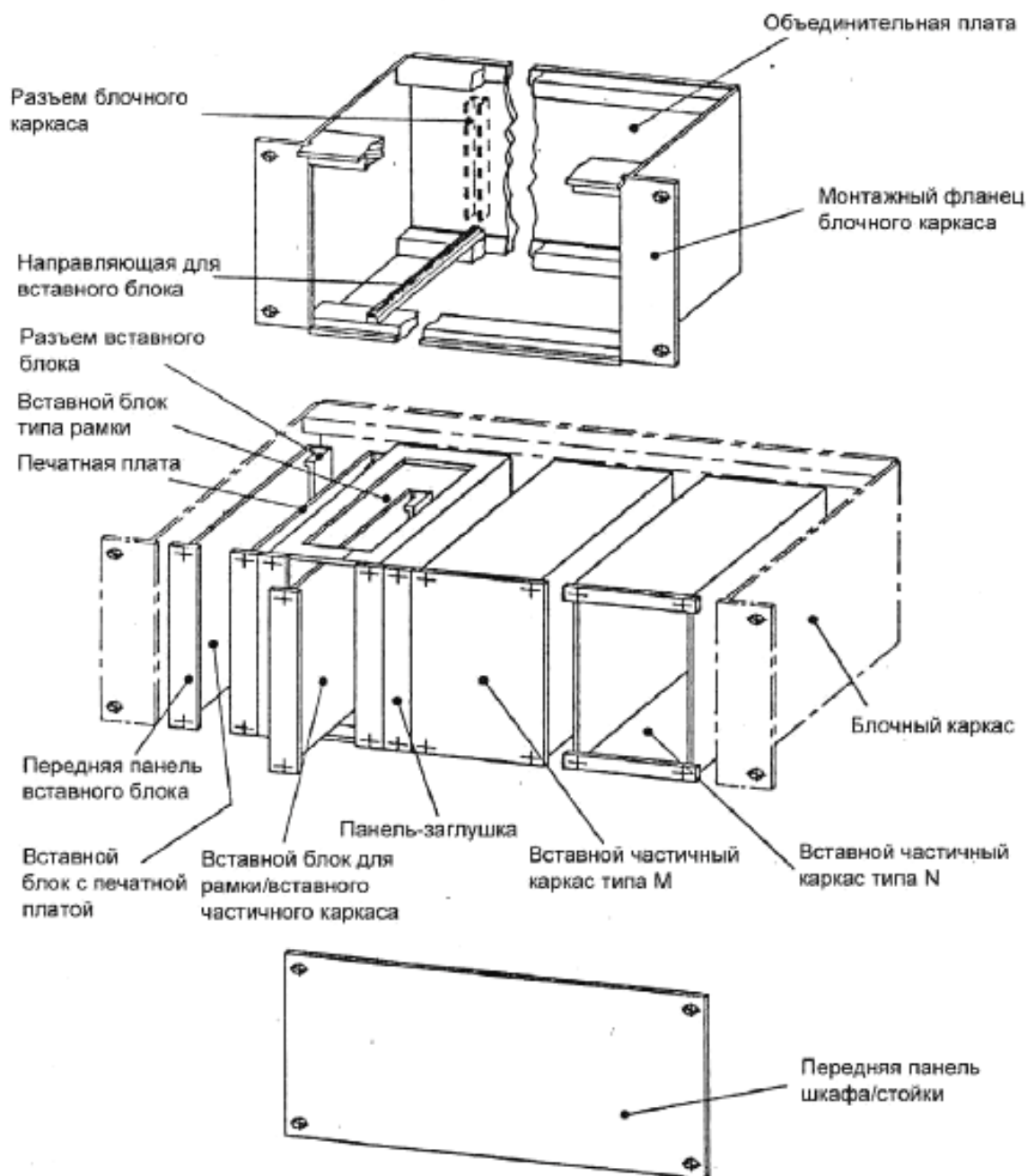


Рисунок 1 – Примеры блочных каркасов, объединительных плат, вставных блоков и передних панелей шкафа или стойки

## 5 Размеры

Размеры блочного каркаса, шасси, объединительной платы, передней панели и вставного блока по высоте, ширине и глубине взяты из соответствующих таблиц в МЭК 60917-2 (см. 5.1.1.1). Блочные каркасы, шасси, вставные блоки, объединительные платы и передние панели могут не соответствовать приведенным рисункам, необходимо применять только указанные размеры. Если размеры и допуски не указаны, то у изготовителя есть возможность выбрать их согласно своим требованиям.

### 5.1 Блочные каркасы

В детальном стандарте регламентируются три типа блочных каркасов с возможностью установки всех типов вставных блоков, как показано на рисунке 1.

#### 5.1.1 Блочный каркас типа А, применение разъема с объединительной платой

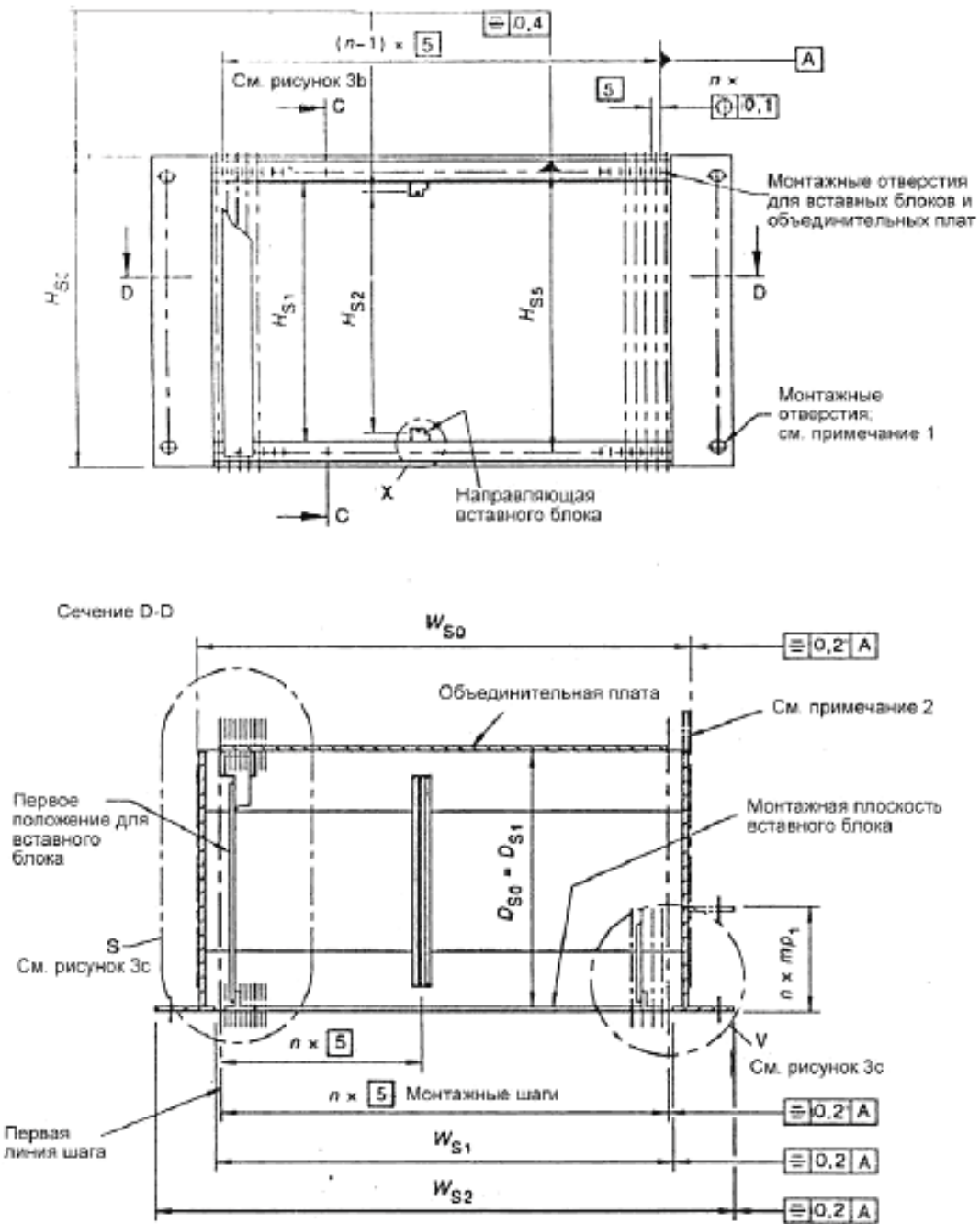
Блочные каркасы, разработанные согласно типу А, следует использовать для областей применения разъема с объединительной платой, установленной на блочный каркас.

5.1.1.1 Если используют другие координационные размеры, то они должны быть взяты из МЭК 60917-2. В таких случаях должно поддерживаться соотношение между координационными размерами  $H_S$ ,  $W_S$ ,  $D_S$  и размерами  $H_{SO}$  и т. д.,  $W_{SO}$  и т. д.,  $D_{SO}$  и т. д., как показано в таблицах 1a, 1b, 2a, 2b и 3. См. МЭК 60917-2-1, пункт 4.1.4.

5.1.1.2 Другие или дополнительные положения монтажного фланца должны отличаться шагом 25 мм ( $N \times MP_1$ ).



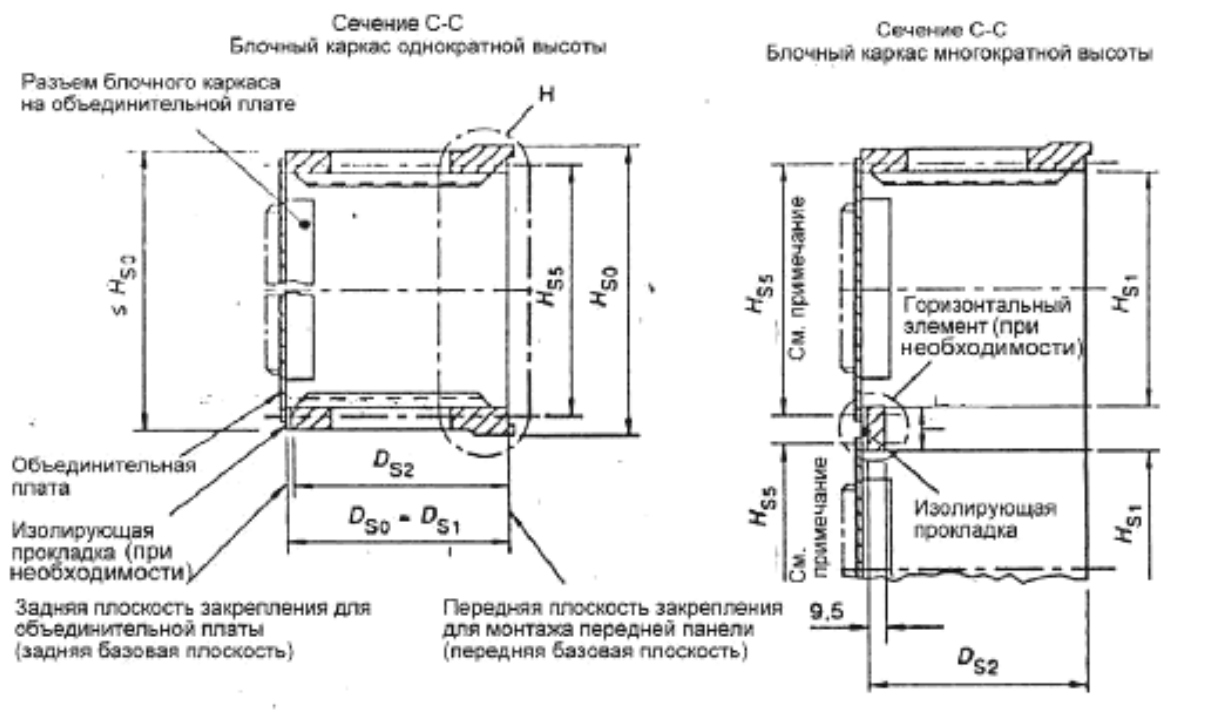




Примечания

- 1 Монтажные размеры соответствуют монтажным размерам передних панелей, см. 5.4
- 2 Можно увеличить размеры по глубине боковых стенок на  $N \times 25$  мм.

Рисунок 3 а – Размеры блочного каркаса для установки вставных блоков, направляющих вставного блока и объединительных плат

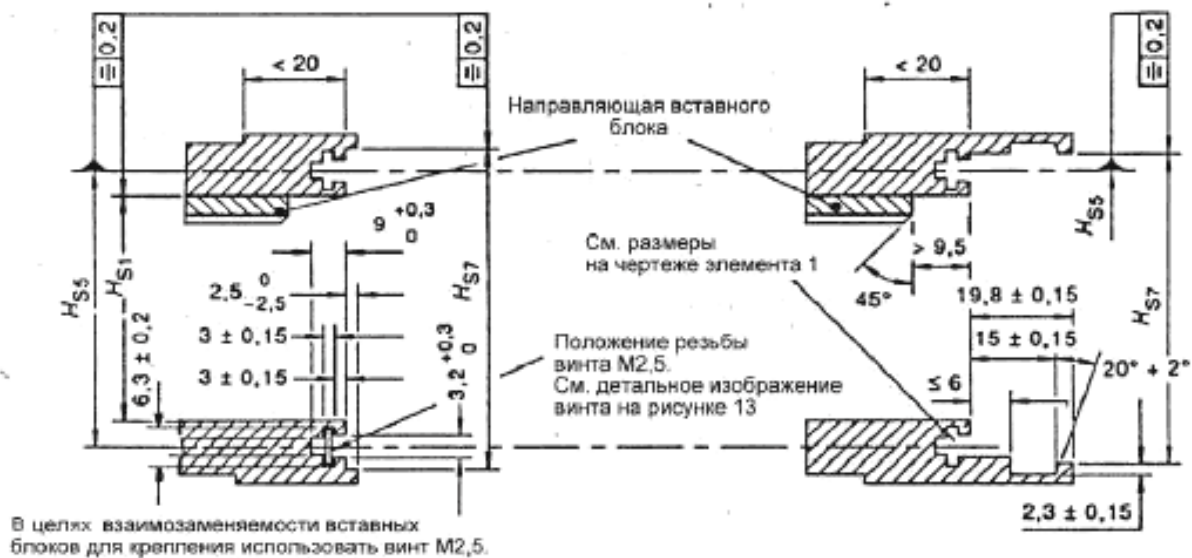


Элемент Н  
Передний горизонтальный элемент

Вариант 1

Вариант 2

Фиксация вставных блоков с помощью рукоятки инжектора/экстрактора



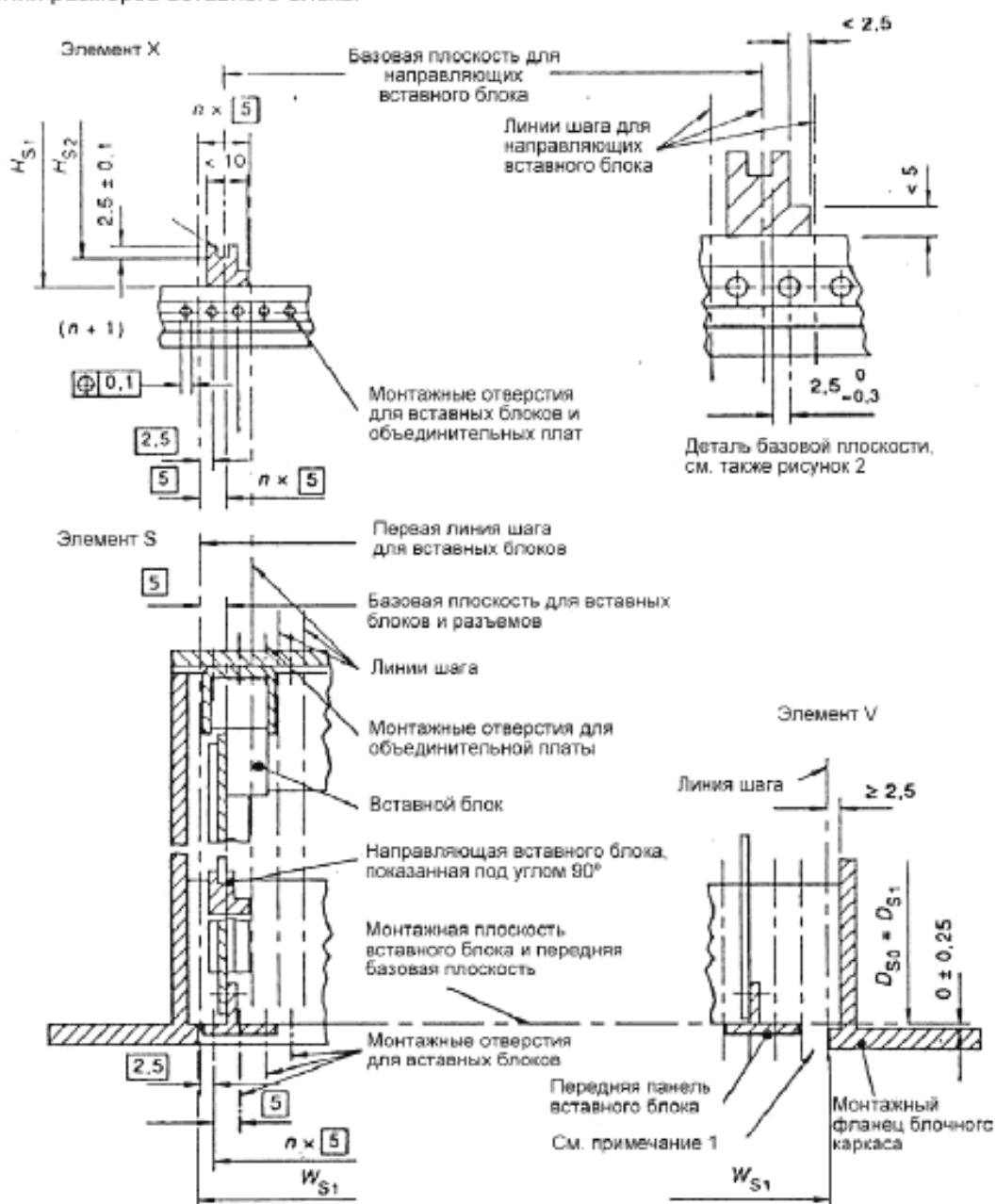
**Примечание** — Размеры однократной, двойной и т. д. высоты блочного каркаса из таблиц 1а и 1б относятся к горизонтально разделенным блочным каркасам. Разукрупнение горизонтальных передних и задних деталей блочного каркаса проводят по выбору.

Рисунок 3 б – Размеры блочных каркасов и положение деталей крепления

Монтажные размеры направляющих вставных блоков, монтажные размеры для вставных блоков, объединительных плат и расположения вставного блока внутри блочного каркаса.

ГОСТ Р МЭК 60917-2-2-2012

Следует принимать во внимание общие размеры направляющей вставного блока для определения размеров вставного блока.



Примечания

1 Промежутки между вставными блоками и/или проемом блочного каркаса могут быть заполнены панелями-заглушками.

2 Ширина паза направляющей вставного блока, определена в соответствии с толщиной печатной платы. См. МЭК 60249-2.

Рисунок 3с – Направляющие вставного блока и положения вставного блока



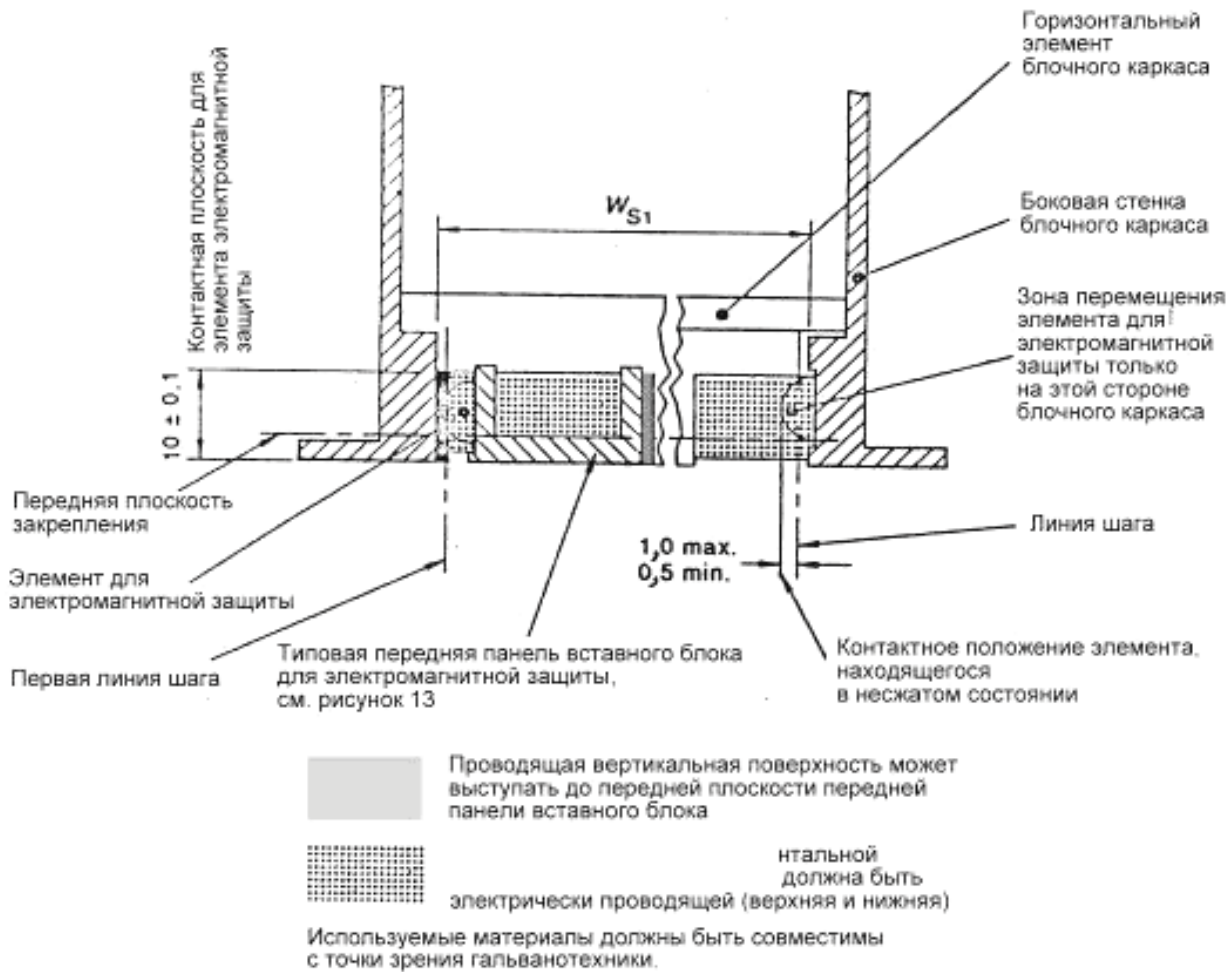
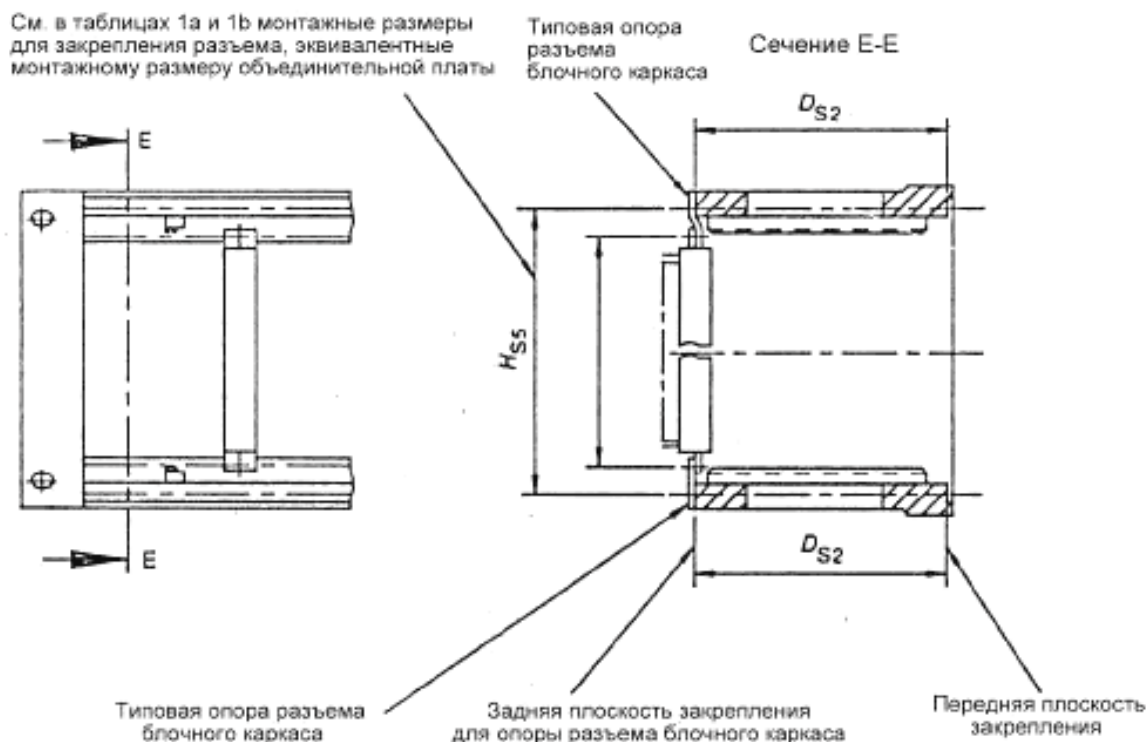


Рисунок 4 – Вариант блочного каркаса с передними панелями для электромагнитной защиты

### 5.1.2 Блочный каркас типа В, применение разъема без объединительной платы

Блочные каркасы, спроектированные по типу В, следует использовать для областей применения разъемов блочного каркаса без объединительной платы, устанавливаемой на блочный каркас.

См. подробные сведения о размерах на примере блочного каркаса типа А.



Примечание – В отношении размеров разъема см., например, стандарты серии МЭК 61076.

Рисунок 5 – Монтажные размеры для разъемов, устанавливаемых без объединительной платы

### 5.1.3 Блочный каркас типа С

Блочные каркасы типа С следует использовать, когда не требуются объединительные платы, разъемы и направляющие вставного блока.

Блочные каркасы типа С прежде всего используют с вставными частичными каркасами типа N (см. рисунок 19).

См. подробные сведения о размерах на примере блочного каркаса типа А в 5.1.1.

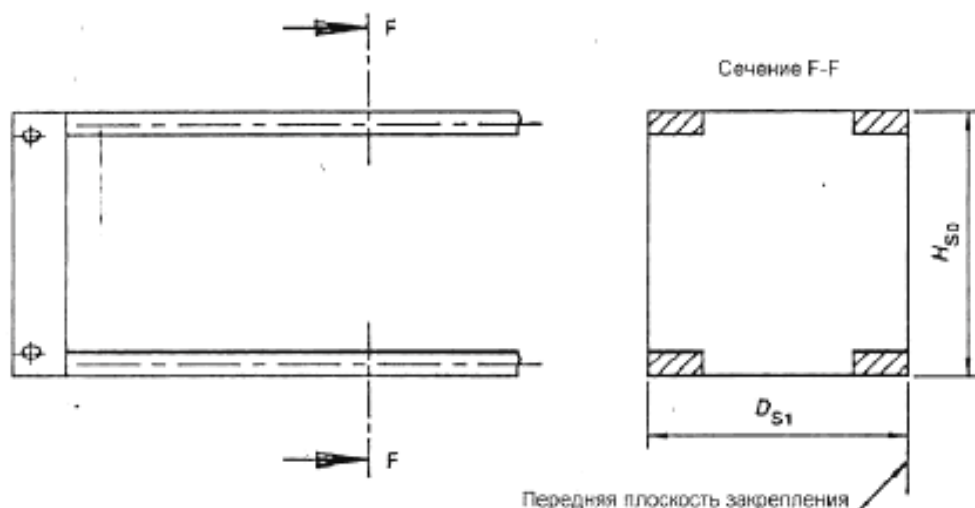


Рисунок 6 – Размеры блочного каркаса типа С

### 5.1.4 Шасси

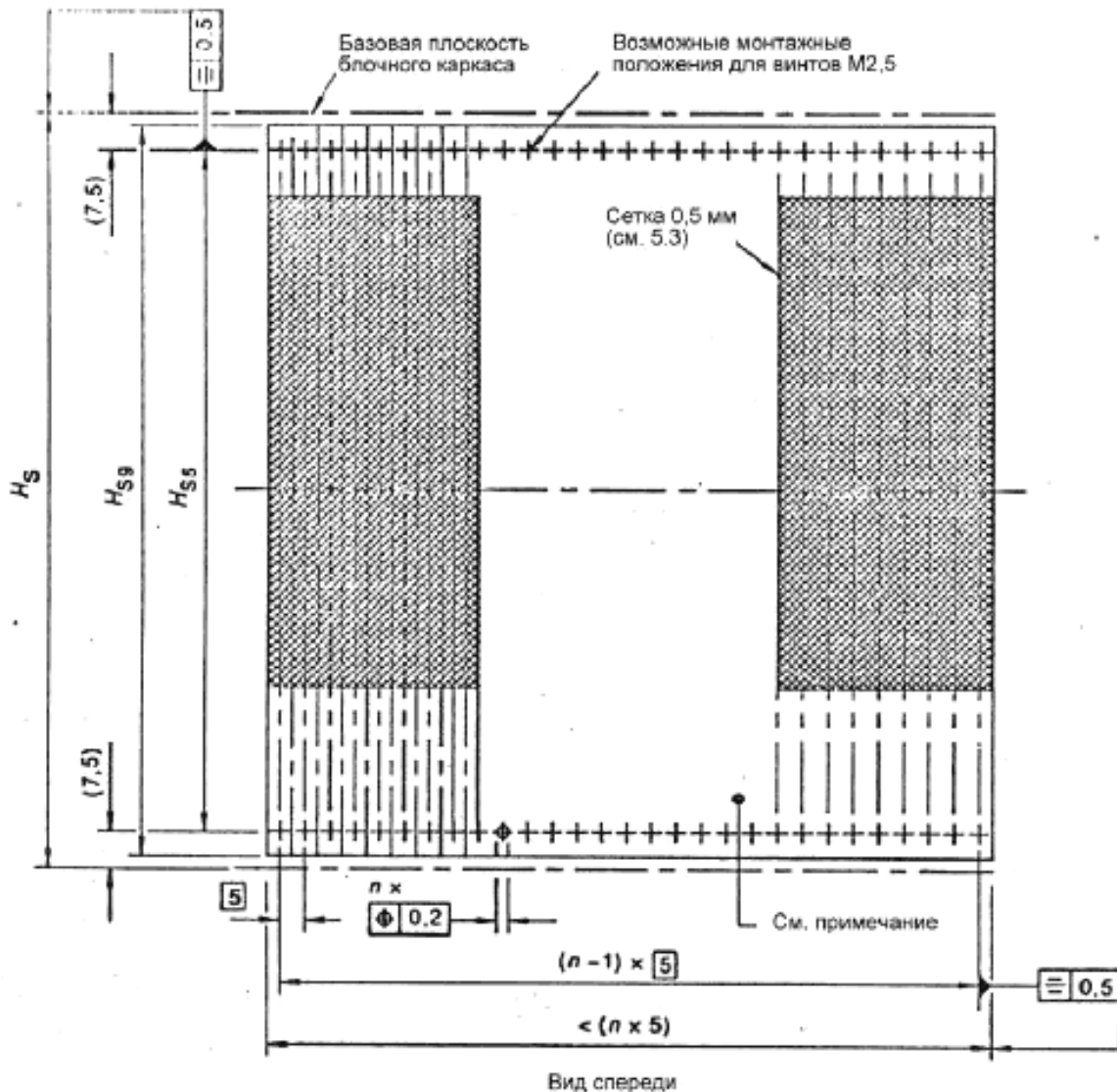
У шасси согласно определению в МЭК 916 должны быть внешние размеры, соответствующие 5.1 и 5.4 (см. также 5.1.1.1).

### 5.2 Объединительная плата

Объединительные платы должны выдерживать усилие при установке и извлечении вставных блоков. Размеры с допустимыми допусками объединительной платы зависят от разъема.

См. соответствующие стандарты на разъемы (например, стандарты серии МЭК 61076).

#### 5.2.1 Размеры объединительной платы



Примечание – Толщину объединительной платы следует выбирать в соответствии с МЭК 60249-2.

Рисунок 7 – Размеры объединительной платы

### 5.3 Внутренняя координационная сетка и сетка объединительной платы

Размерная сетка объединительной платы  $tr_4 = 0,5$  мм.

Шаги контактов разъемов 0,5; 1; 1,5; 2; 2,5 мм должны совпадать с сеткой объединительной платы.

Для внутренней координации блочный каркас и базовые плоскости вставного блока должны совпадать с сеткой объединительной платы.

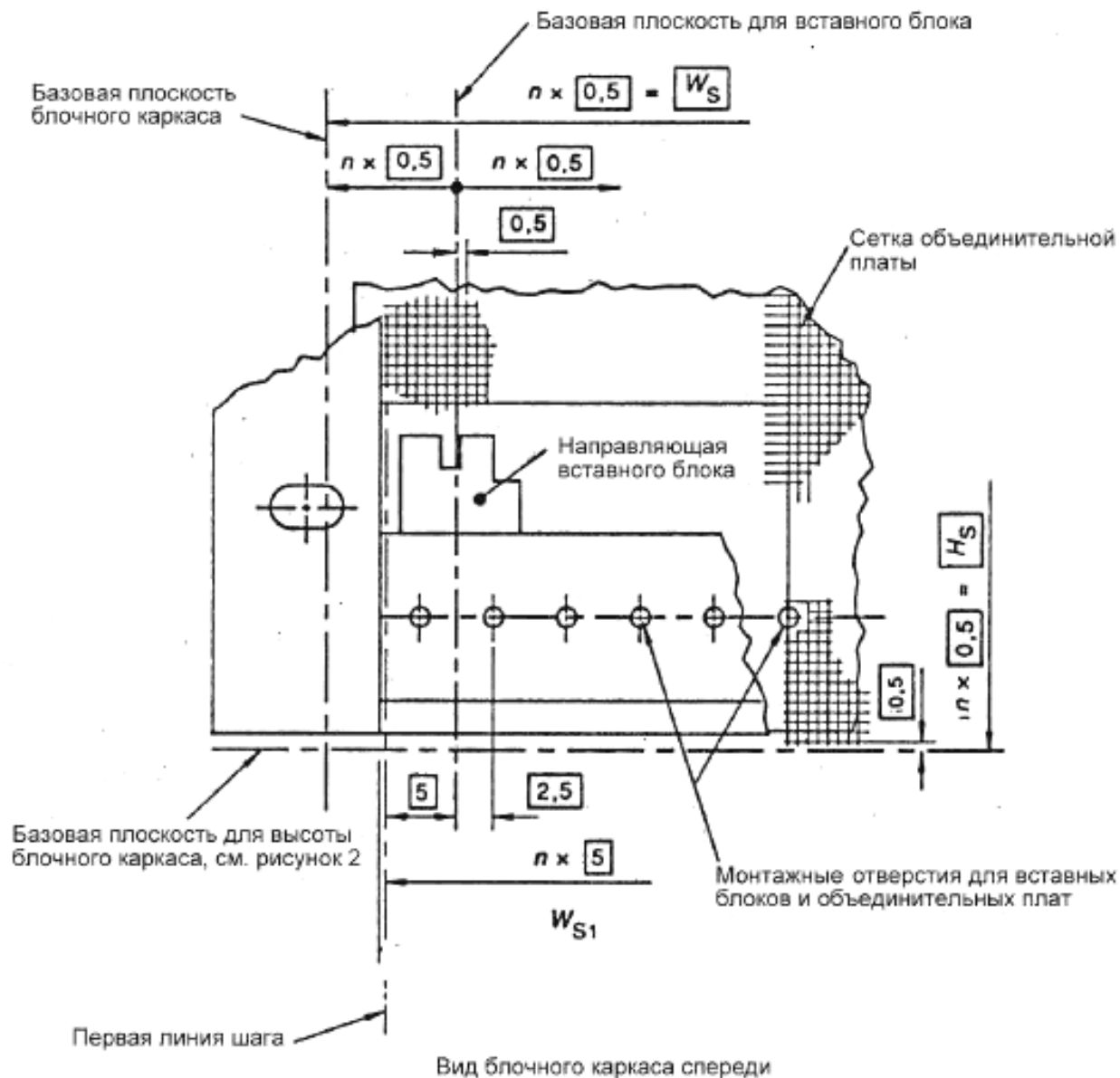


Рисунок 8 – Соотношение между базовыми плоскостями и сеткой объединительной платы



5.4 Передние панели на шкафах или стойках и размеры для монтажных фланцев блочных каркасов и шасси

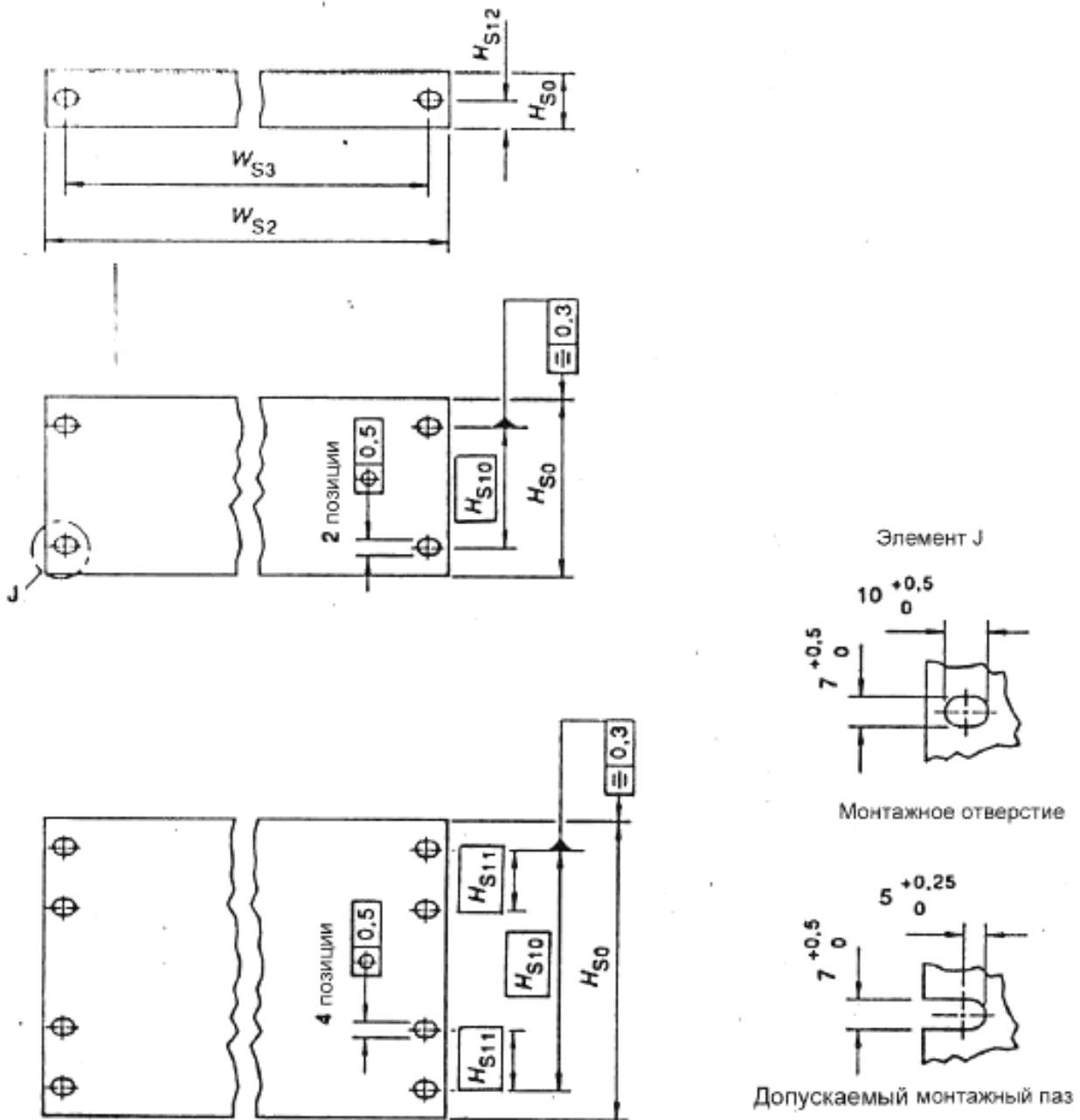
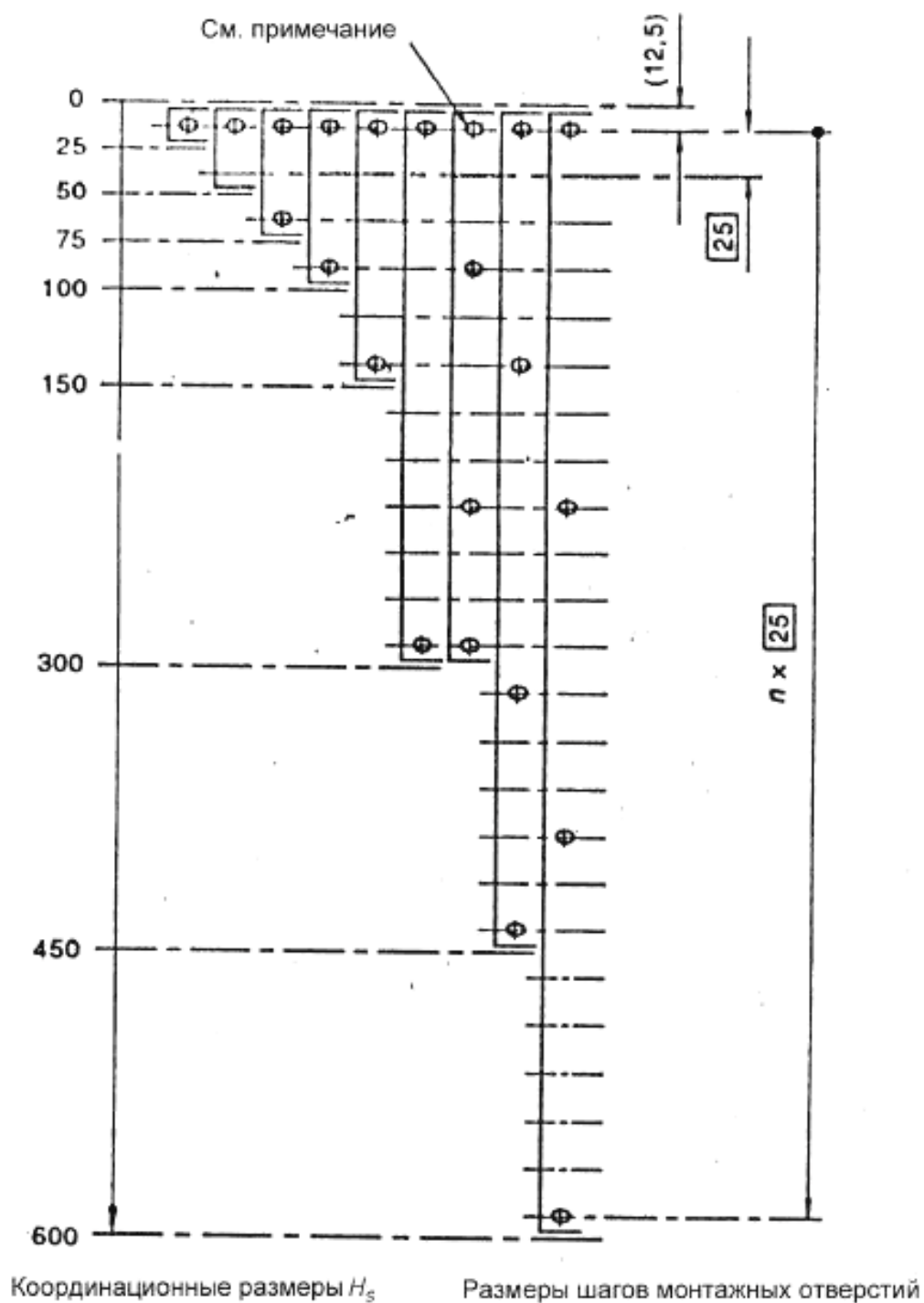


Рисунок 9 – Монтажные размеры для передних панелей стойки или шкафа, блочных каркасов и шасси



Примечание – Рекомендуемые положения и число монтажных отверстий. Допустимы различные положения или дополнительные монтажные отверстия между внешними монтажными отверстиями с монтажным шагом 25 мм.

Рисунок 10 – Монтажные размеры высоты для передних панелей стойки или шкафа, монтажных фланцев шасси и блочного каркаса

## 5.5 Типы вставных блоков

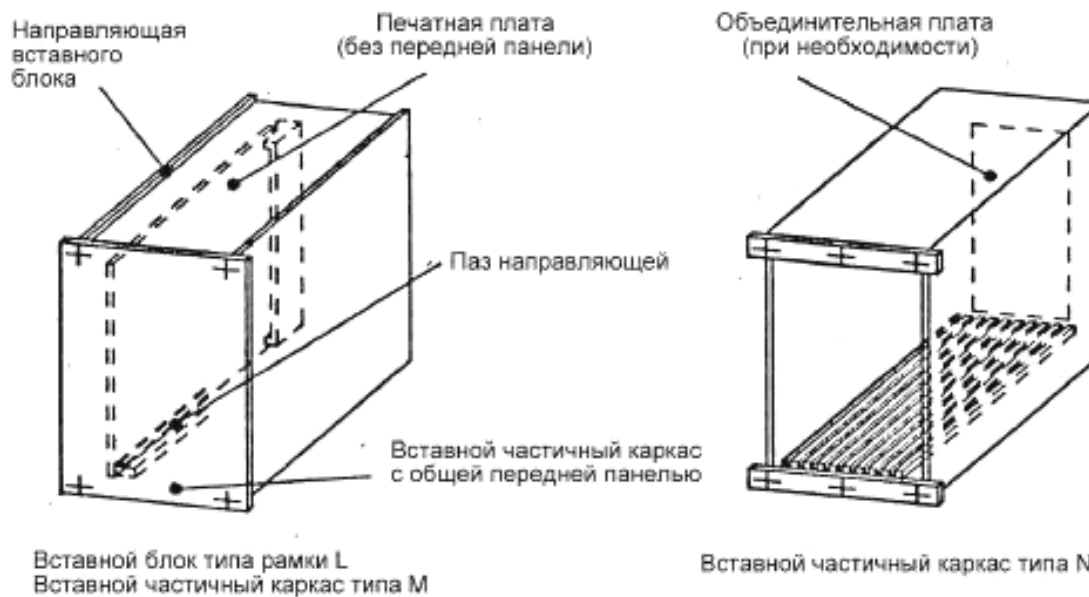
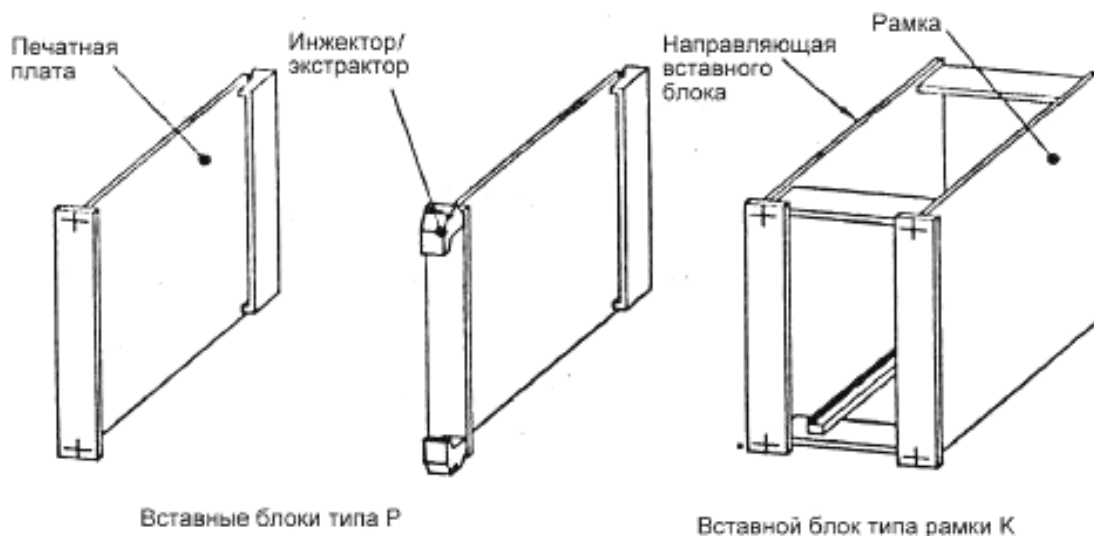
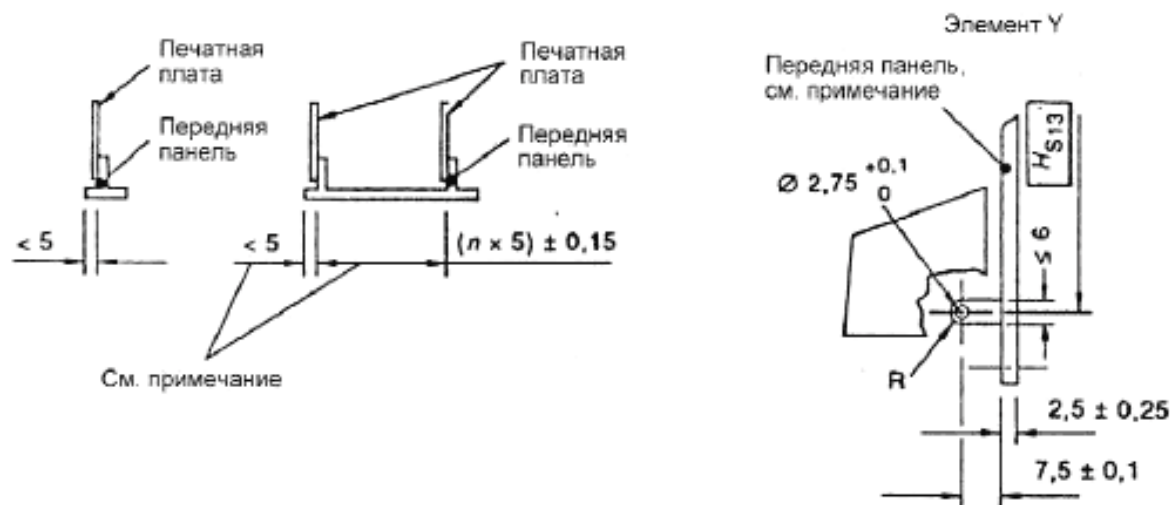
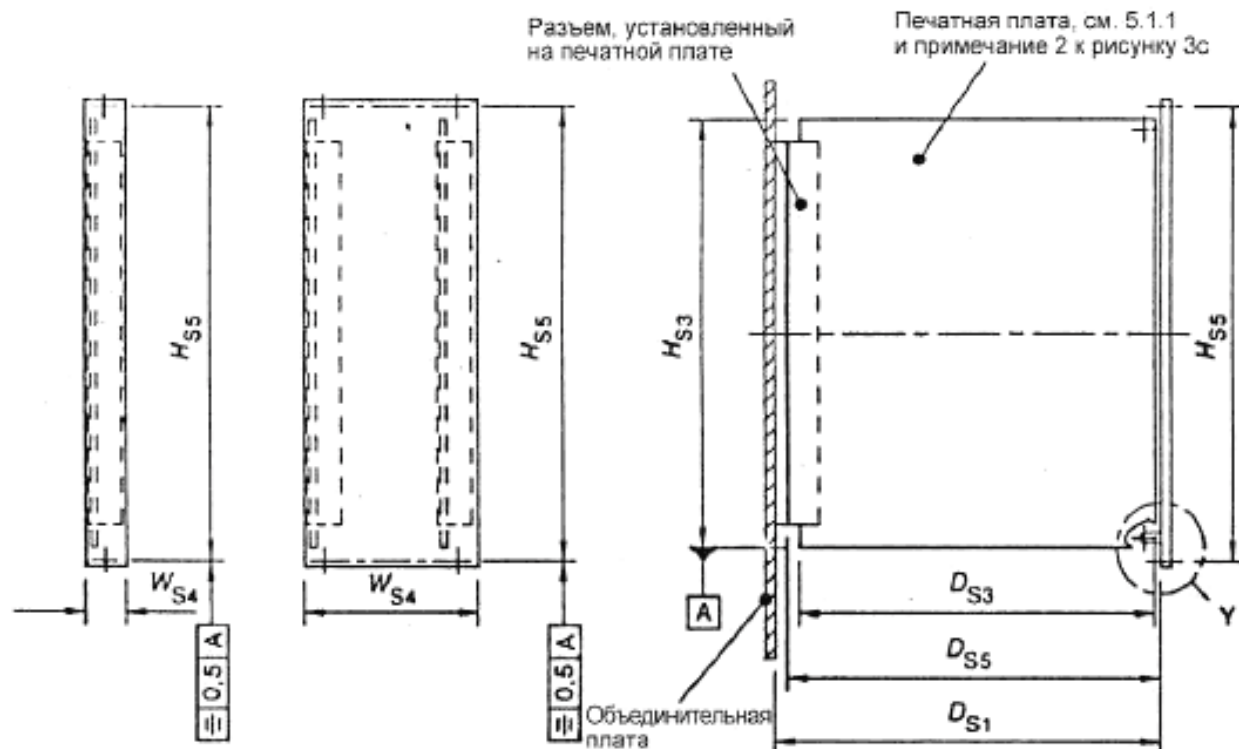


Рисунок 11 – Примеры типов вставных блоков

## 5.5.1 Вставные блоки типа Р

В отношении размеров передней панели см. 5.5.1.1 и таблицы 1 а и 1 б.



Примечание – Допускается применение конструкций вставного блока типа Р без передних панелей.

Рисунок 12 – Размеры вставного блока типа Р

**5.5.1.1 Передние панели, панели-заглушки и монтажные винты для вставных блоков**  
См. дополнительную информацию в 5.5.1.



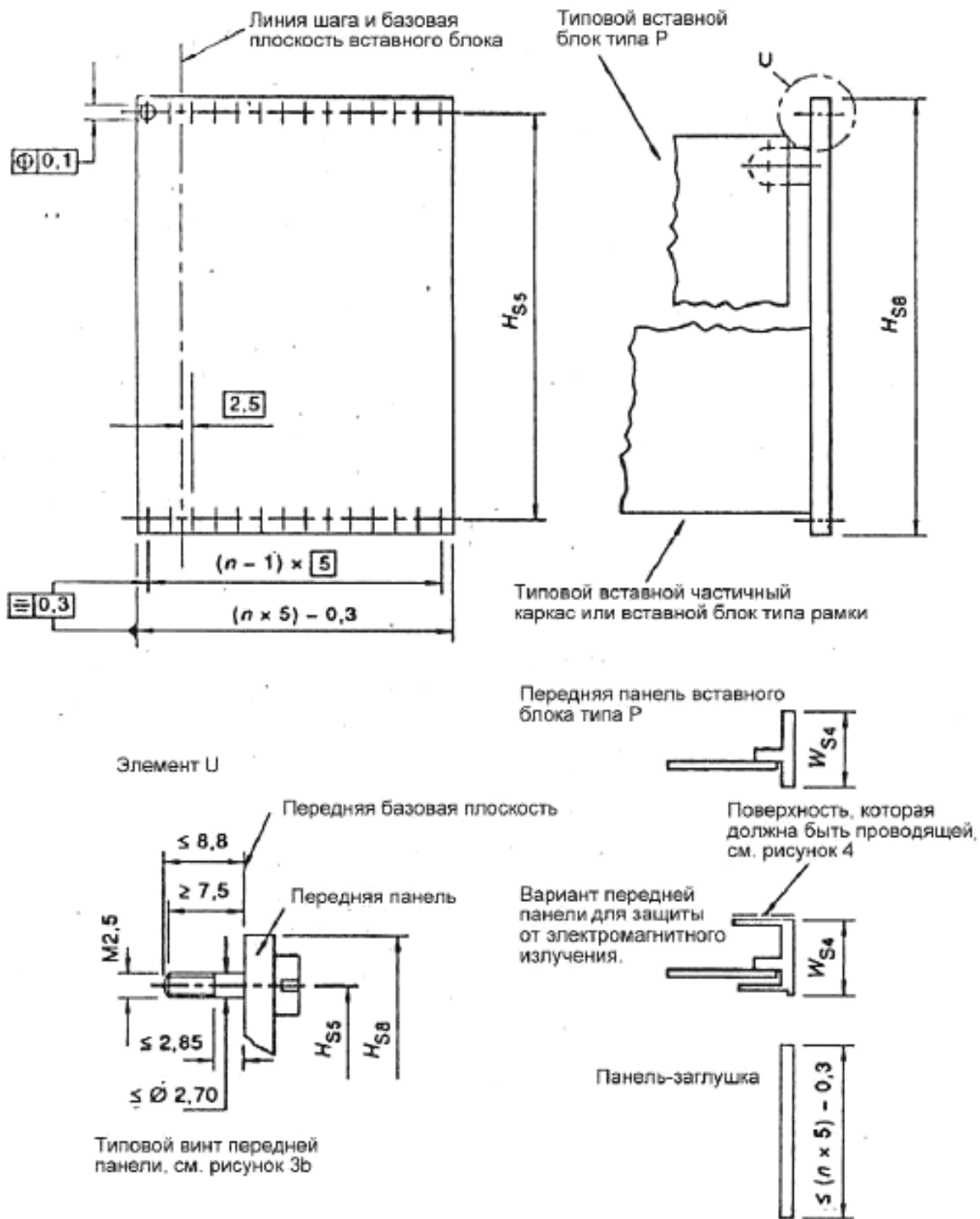
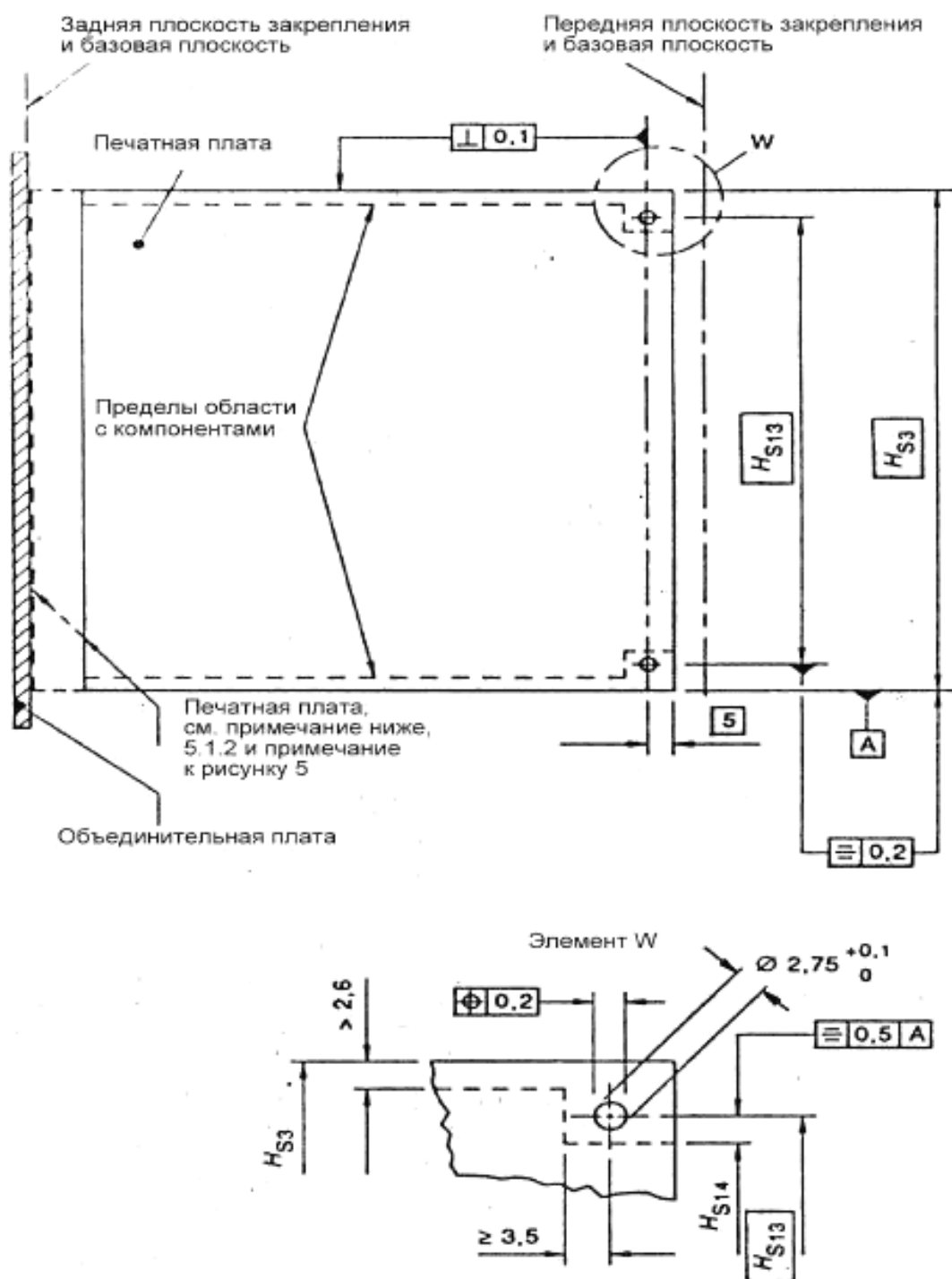


Рисунок 13 – Передние панели для вставных блоков



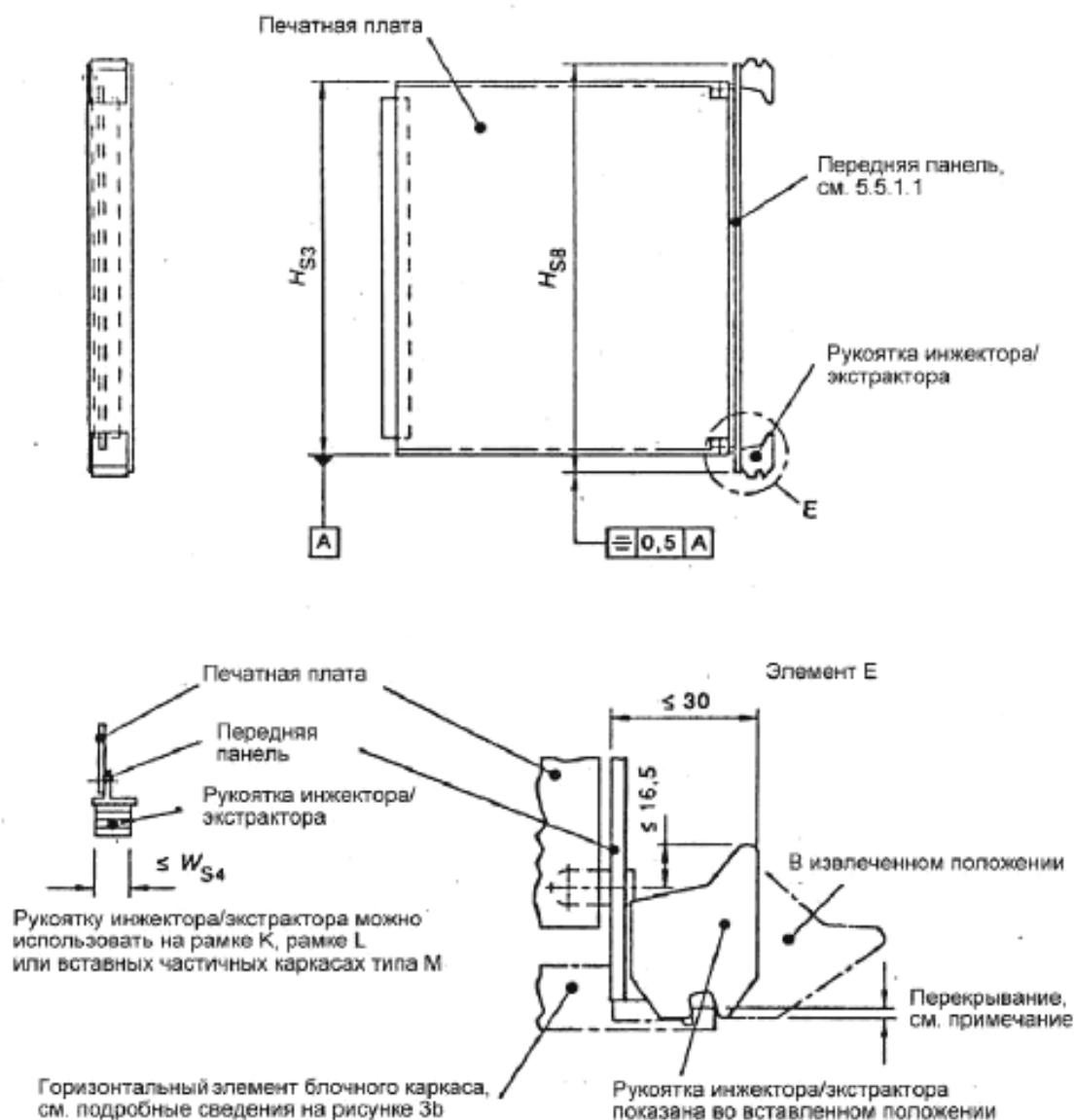
Примечание – Вертикальные размеры печатных плат могут меняться до уровня объединительной платы, зависящего от размеров разъем

Рисунок 14 – Размеры печатной платы

### 5.5.2 Вставные блоки типа Р с рукоятками инжектора/экстрактора

Инжектор/экстрактор используют только в блочных каркасах типа А, вариант 2 (см. рисунок 3b).

См. подробные сведения о размерах передней панели в 5.5.1.



Примечание – Чтобы обеспечить функционирование ручьятки инжектора/экстрактора, следует поддерживать минимальное перекрытие 1 мм.

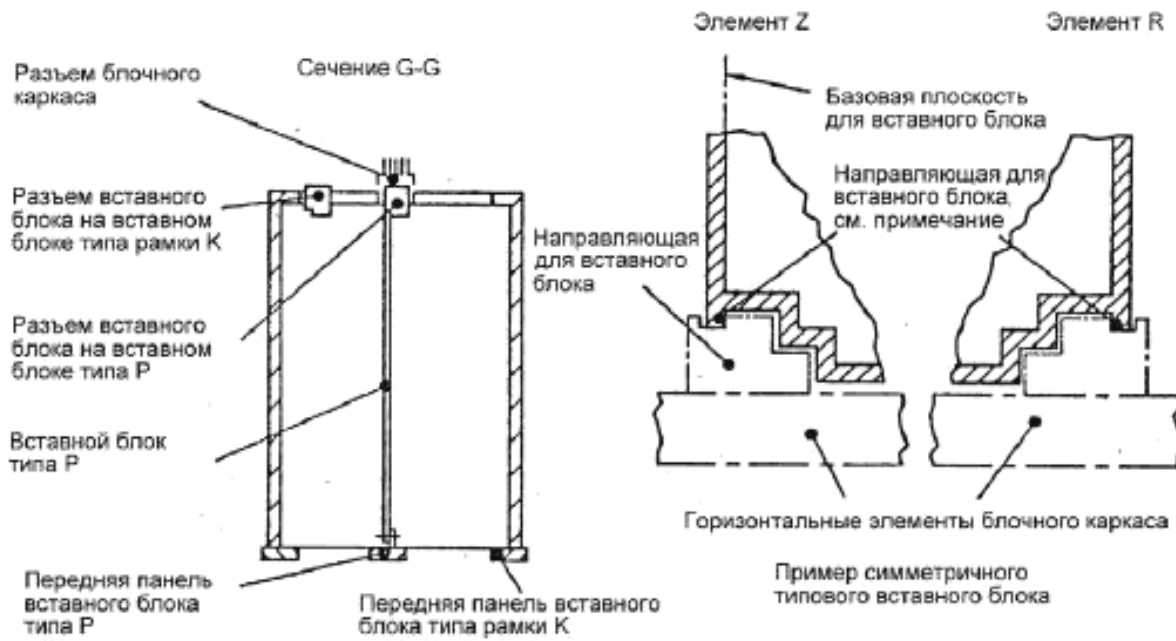
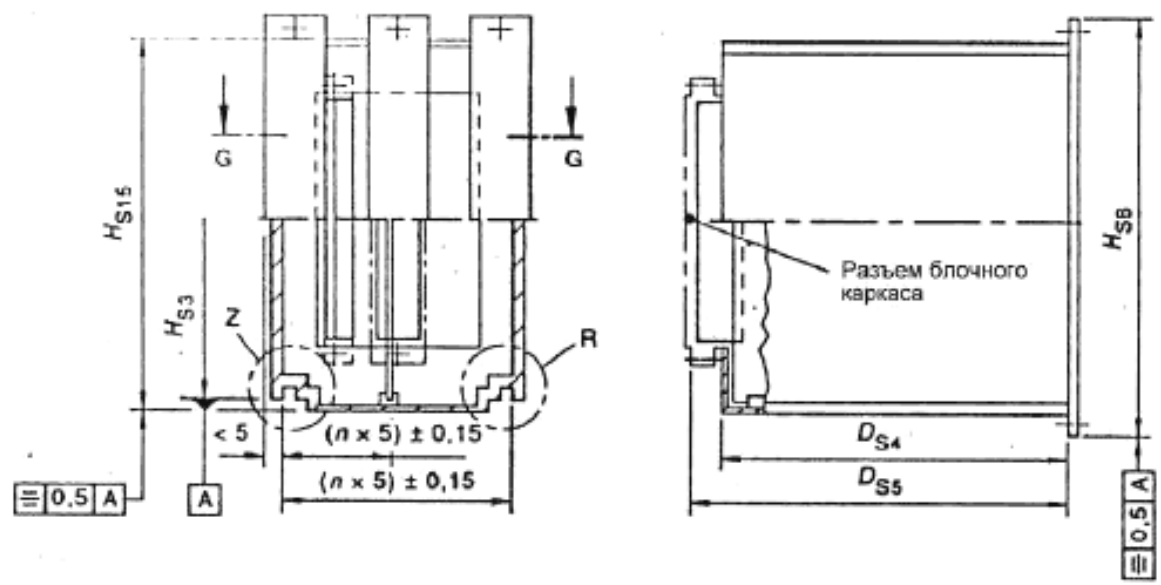
Рисунок 15 – Размеры ручьятки инжектора/экстрактора вставного блока типа Р

### 5.5.3 Вставные блоки типа рамки К для размещения вставных блоков типа Р

Вставной блок типа рамки К служит для двух целей:

- его можно вставить в блочный каркас аналогично вставному блоку типа Р;
- он предназначен для размещения вставных блоков типа Р.

См. детальное изображение передней панели в 5.5.1.

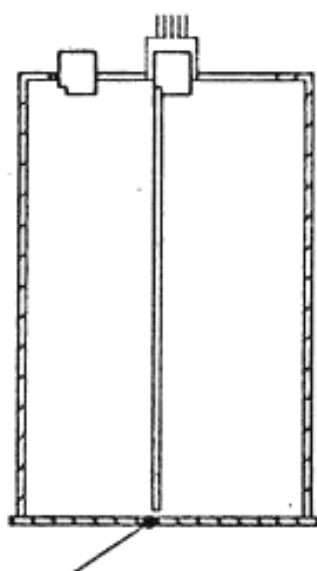
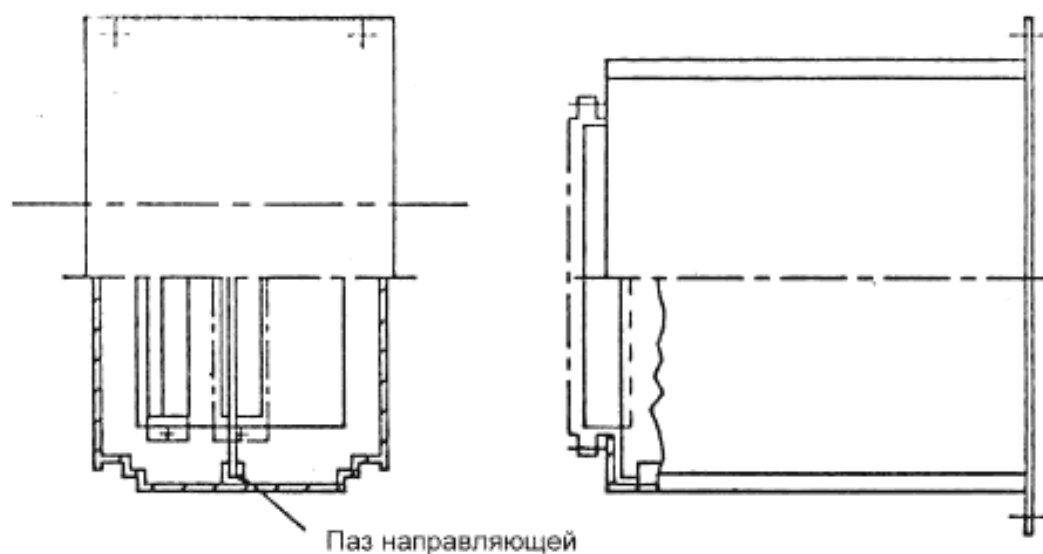


Примечание – Следует выбирать толщину направляющей вставного блока аналогично толщине печатной платы.

Рисунок 16 – Вставные блоки типа рамки К

**5.5.4 Вставные блоки типа рамки L с передними панелями для размещения вставных блоков типа Р без передних панелей**

См. более подробные сведения в 5.5.1 и 5.5.3.



Единая передняя панель  
вставного блока типа рамки L,  
см. более подробные сведения в 5.5.1.1

Рисунок 17 – Вставные блоки типа рамки L

#### 5.5.5 Вставные частичные каркасы типа М с входящей направляющей

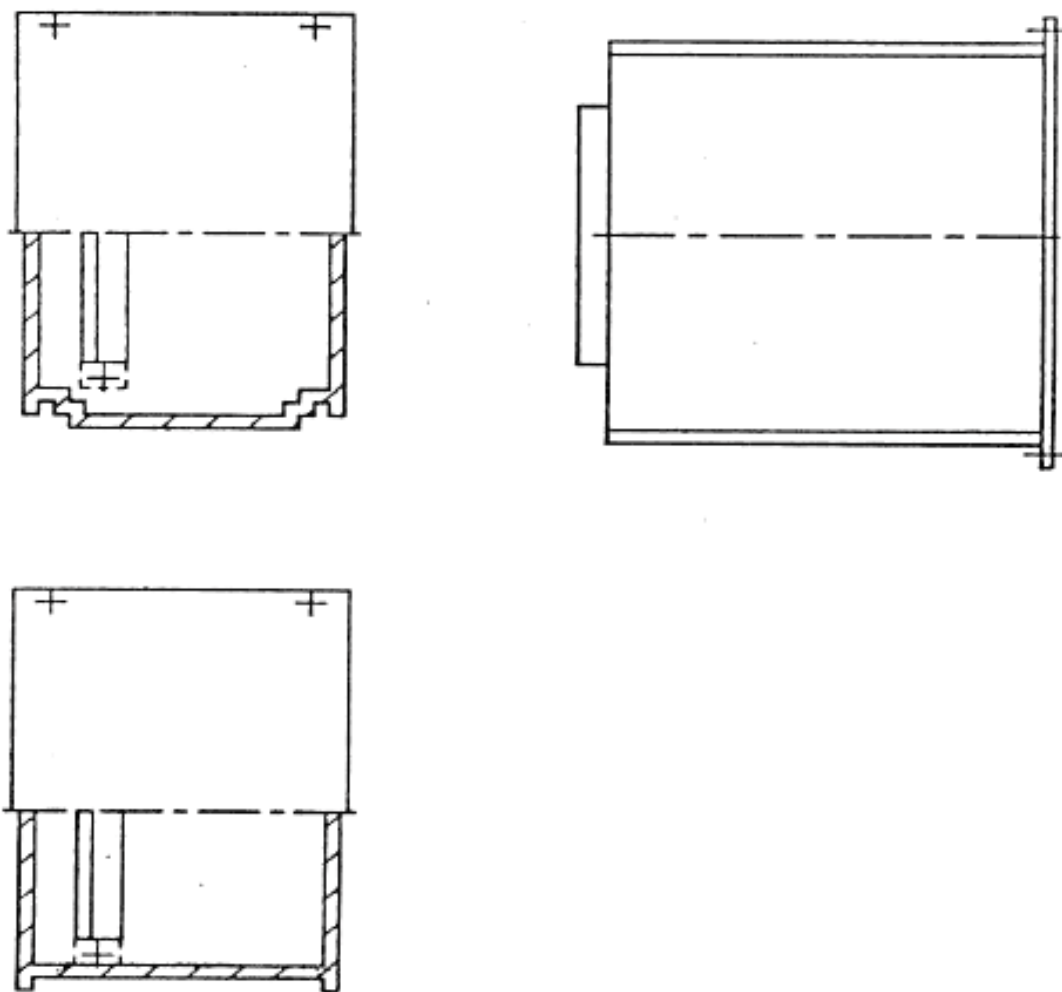
Вставные частичные каркасы типа М и вставные блоки типа рамки L могут быть идентичными по внешнему исполнению.

Вставной частичный каркас типа М служит двум целям:

- а) его можно вставить в блочный каркас подобно вставному блоку типа Р;
- б) он предназначен для размещения электрических и механических компонентов, и его внутреннее исполнение не зависит от механической конструкции.

См. более подробные сведения в 5.5.1 и 5.5.3.





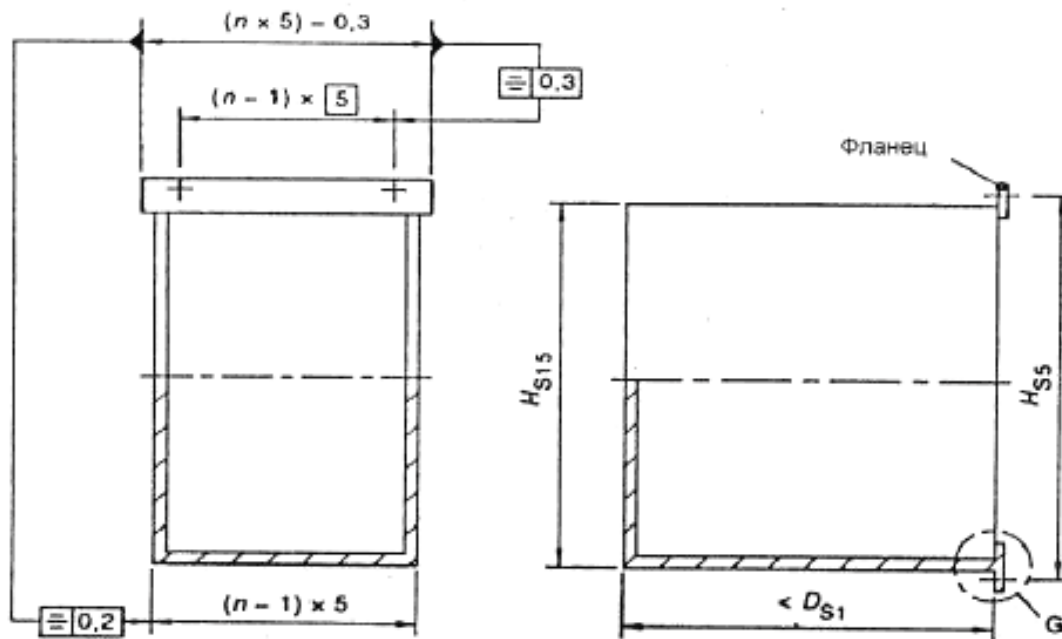
Вариант исполнения

Рисунок 18 – Вставные частичные каркасы типа М

#### 5.5.6 Вставные частичные каркасы типа N без входящей направляющей

У этого вставного частичного каркаса типа N имеются фланцы вдоль его верхних и нижних ребер, предназначенные для монтажа вставного частичного каркаса типа N на блочный каркас, см. подробные сведения о монтаже в 5.5.1.1.

Можно использовать этот вставной частичный каркас типа N в блочных каркасах типа А, исполнение 1 и типа В, исполнение 1 без направляющих вставного блока, но обычно он используется с блочным каркасом типа С.



Элемент G

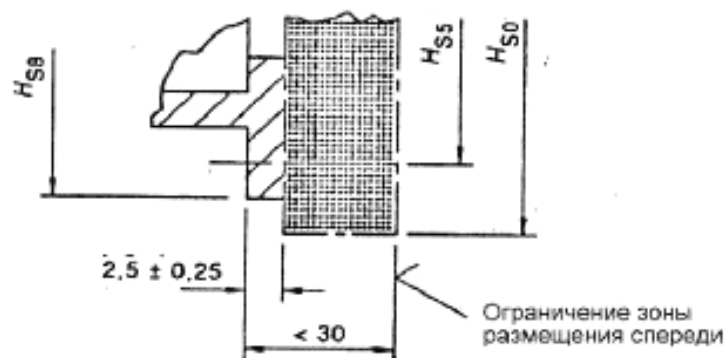


Рисунок 19 – Вставные частичные каркасы типа N

### 5.5.7 Зазор между вставными блоками в блочном каркасе

Ниже приводится типовой пример для толщины печатной платы 1,6 мм. Приведенные размеры даны без допусков или учета отклонения печатной платы. Данный рисунок служит только для общей ориентации и не является частью настоящего стандарта.

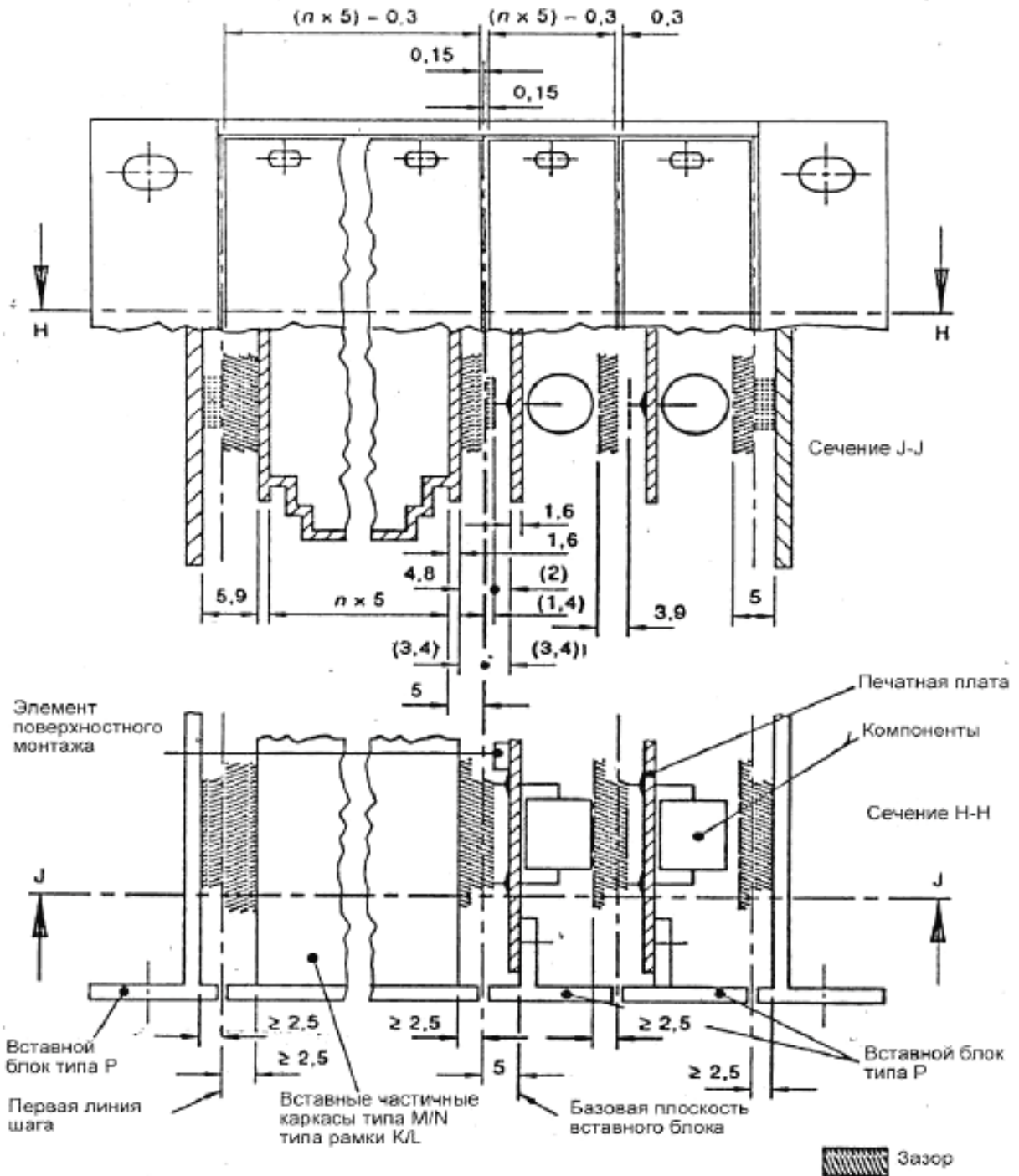


Рисунок 20 – Типовые компоновки вставных блоков

## 5.6 Термины, определения и таблицы размеров

### 5.6.1 Наименование

#### Размеры по высоте

$H_S$ :	координационный размер по высоте блочного каркаса, см. 5.1.1.1, $H_S = n \times tp_1$ .
$H_{S0}$ :	высота блочного каркаса или высота передних панелей на шкафах или стойках.
$H_{S1}$ :	высота проема блочного каркаса для вставных блоков, $H_{S1} = (n - 1) \times tp_1$ .
$H_{S2}$ :	высота проема блочного каркаса для вставных блоков с учетом направляющих.
$H_{S3}$ :	высота печатной платы и охватываемая высота рамки или вставного частичного каркаса.
$H_{S4}$ :	не используется.
$H_{S5}$ :	расстояние между центрами монтажных отверстий для вставных блоков, передних панелей, объединительных плат и опор разъема.
$H_{S6}$ :	не используется.
$H_{S7}$ :	высота проема для передних панелей вставного блока.
$H_{S8}$ :	высота передней панели вставного блока.
$H_{S9}$ :	высота объединительных плат.
$H_{S10}, H_{S11}$ :	расстояние между центрами монтажных отверстий для передних панелей шкафа, передних панелей стойки и монтажных фланцев шасси или блочного каркаса.
$H_{S12}$ :	Расстояние между центром монтажного отверстия и горизонтальным ребром: - передней панели шкафа или стойки; - монтажного фланца блочного каркаса или шасси.
$H_{S13}$ :	расстояние между центрами монтажных отверстий на печатных платах или передних панелях.
$H_{S14}$ :	пространство, используемое для компонентов на передних панелях вставного блока, между монтажными фланцами печатной платы на передней панели.
$H_{S15}$ :	общая высота вставного частичного каркаса или вставных блоков типа рамки.

#### Размеры по ширине

$W_S$ :	координационные размеры по ширине блочного каркаса, см. 5.1.1.1, $W_S = n \times tp_1$ .
$W_{S0}$ :	ширина блочного каркаса.
$W_{S1}$ :	ширина проема для вставных блоков $W_{S1} = W_S - tp_1$ .
$W_{S2}$ :	общая ширина блочного каркаса, включая фланцы.
$W_{S3}$ :	расстояние между центрами монтажных отверстий для передних панелей шкафа, передних панелей стойки и монтажных фланцев блочных каркасов или шасси.
$W_{S4}$ :	ширина передней панели вставного блока типа Р.

#### Размеры по глубине

$D_S$ :	координационный размер по глубине блочного каркаса, см. 5.1.1.1, $D_S = n \times tp_1$ .
$D_{S0}$ :	см. $D_{S1}$ .
$D_{S1}$ :	глубина проема блочного каркаса для вставных блоков.
$D_{S2}$ :	глубина блочного каркаса до задней плоскости закрепления для опоры разъема блочного каркаса или изолирующей прокладки $D_{S2} = D_{S1} - 1,5$ мм.
$D_{S3}$ :	глубина печатной платы, зависит от типа разъема.
$D_{S4}$ :	общая глубина вставного частичного каркаса или вставного блока типа рамки, зависит от разъема.
$D_{S5}$ :	глубина вставного блока, контрольный размер, зависит от разъема.

ГОСТ Р МЭК 60917-2-2-2012  
5.6.2 Размеры высоты

Т а б л и ц а 1 а – Размеры для блочных каркасов, шасси, объединительных плат и вставных блоков

$H_S$ (см. 5.1.1.1)	150	300	450	600
$H_{S0}$ +0/ - 0,8	149	299	449	599
$H_{S1}$ $\geq$	125	275	425	575
$H_{S2}$ +0,6/ - 0	115,2	265,2	415,2	565,2
$H_{S3}$ +0/ - 0,3	115	265	415	565
$H_{S5}$ +/- 0,35	135	285	435	585
$H_{S7}$ +/- 0,35	142	292	442	592
$H_{S8}$ $\leq$	141	291	441	591
$H_{S9}$ +/- 0,5	145	295	445	595
$H_{S10}$ см. примечание	125	275	425	575
$H_{S11}$ см. примечание	—	—	—	—
$H_{S13}$ +/- 0,1	107	257	407	557
$H_{S14}$ $\leq$	100	250	400	550
$H_{S15}$ +/- 0,5	124,5	274,5	424,5	574,5
П р и м е ч а н и е – См. подробные сведения о монтаже в 5.4, рисунки 9 и 10 и в примечании к рисунку 10.				

Т а б л и ц а 1 б – Размеры передних панелей шкафа или стойки

$H_S$ (см. 5.1.1.1 и примечание к табл. 1а)	25	50	75	100	150	300	300	450	600
$H_{S0}$ +/- 0,8	24	49	74	99	149	299	299	449	599
$H_{S5}$ +/- 0,35	—	—	—	—	135	285	—	435	585
$H_{S10}$	—	25	50	75	125	275	275	425	575
$H_{S11}$	—	—	—	—	—	—	75	125	200
$H_{S12}$ +/- 0,8	12	12	—	—	—	—	—	—	—

5.6.3 Размеры ширины

Т а б л и ц а 2 а – Размеры для блочных каркасов, передней панели шкафа или стойки и шасси

$W_S$ (см. 5.1.1.1)	450	500	625
$W_{S0}$ <	450	500	625
$W_{S1}$ >	425	475	600
$W_{S2}$ $\leq$	483	533	658
$W_{S3}$ +/- 1,0	465	515	640

Т а б л и ц а 2 б — Размеры для передних панелей вставного блока

$W_{S4}$ $\leq$	14,7	19,7	24,7	29,7	39,7	49,7	59,7	74,7	99,7
-----------------	------	------	------	------	------	------	------	------	------

5.6.4 Вертикальные размеры

Т а б л и ц а 3 — Размеры для блочных каркасов и шасси

$D_S$ (см. 5.1.1.1)	175	225	250	300
$D_{S1}$ +1/ - 0	175,5	225,5	250,5	300,5
$D_{S2}$ +0,8/ - 0	174	224	249	299
$D_{S3}$	Зависит от разъема*			
$D_{S4}$	Зависит от разъема*			
$D_{S5}$	Зависит от разъема*			
* См. примечание к рисунку 5.				



Приложение ДА  
(справочное)

**Сведения о соответствии ссылочных международных стандартов ссылочным национальным стандартам Российской Федерации и межгосударственным стандартам**

Т а б л и ц а ДА.1

Обозначение ссылочного международного стандарта	Степень соответствия	Обозначение и наименование соответствующего национального, межгосударственного стандарта
МЭК 60249-2	MOD  MOD  MOD	Серия ГОСТ 26246 «Материалы электроизоляционные фольгированные для печатных плат.» ГОСТ Р 50624–93 «Материал электроизоляционный фольгированный нормированной горючести для печатных плат на основе целлюлозной бумаги, пропитанной эпоксидным связующим (внутренние слои), и стеклоткани, пропитанной эпоксидным связующим (наружные слои) (вертикальный метод горения). Технические условия» ГОСТ Р 50625–93 «Материал электроизоляционный фольгированный экономичного сорта, нормированной горючести для печатных плат на основе целлюлозной бумаги, пропитанной фенольным связующим (вертикальный метод горения). Технические условия»
МЭК 60916:1988 <sup>1)</sup>	MOD	ГОСТ Р МЭК 60917-1–2011 «Модульный принцип построения базовых механических конструкций для электронного оборудования. Часть 1. Общий стандарт»
МЭК 60917:1988 <sup>1)</sup>	MOD	ГОСТ Р МЭК 60917-1–2011 «Модульный принцип построения базовых несущих конструкций для электронного оборудования. Часть 1. Общий стандарт»
МЭК 60917-0:1989 <sup>1)</sup>	MOD	ГОСТ Р МЭК 60917-1–2011 «Модульный принцип построения базовых несущих конструкций для электронного оборудования. Часть 1. Общий стандарт»
МЭК 60917-2: 1992	IDT	ГОСТ Р МЭК 60917-2–2011 «Модульный принцип построения базовых несущих конструкций для электронного оборудования. Часть 2. Секционный стандарт. Координационные размеры интерфейса для несущих конструкций с шагом 25 мм»
МЭК 60917-2-1: 1993	IDT	ГОСТ Р МЭК 60917-2-1–2011 «Модульный принцип построения базовых несущих конструкций для электронного оборудования. Часть 2. Секционный стандарт. Координационные размеры интерфейса для несущих конструкций с шагом 25 мм. Раздел 1. Детальный стандарт. Размеры шкафов и стоек»
МЭК 61076 <sup>2)</sup>	–	–

<sup>1)</sup> Стандарты МЭК 60916:1988, МЭК 60917:1988, поправку 1 к нему (1993) и МЭК 60917-0:1989 отменены и заменены стандартом МЭК 60917-1:1998.

<sup>2)</sup> К ним относятся стандарты МЭК 61076-4-108:2002, МЭК 61076-4-111:2002

\* Соответствующий национальный стандарт отсутствует. До его утверждения рекомендуется использовать перевод на русский язык данного международного стандарта. Перевод данного международного стандарта находится в Федеральном информационном фонде технических регламентов и стандартов.

**П р и м е ч а н и е** – В настоящей таблице использованы следующие обозначения степени соответствия стандартов:

- IDT – идентичные стандарты,
- MOD – модифицированные стандарты.

---

УДК 621.396:69:006.354 ОКС 31.240 Э02 ОКСТУ 6703

Ключевые слова: радиоэлектронные средства; механические конструкции; координационные размеры интерфейса; блочные каркасы; вставные блоки; размеры конструкций с шагом 25 миллиметров

---

Подписано в печать 01.04.2014. Формат 60x84<sup>1</sup>/<sub>8</sub>.

Усл. печ. л. 3,72. Тираж 31 экз. Зак. 1605

Подготовлено на основе электронной версии, предоставленной разработчиком стандарта

---

ФГУП «СТАНДАРТИНФОРМ»

123995 Москва, Гранатный пер., 4.  
[www.gostinfo.ru](http://www.gostinfo.ru) [info@gostinfo.ru](mailto:info@gostinfo.ru)