

---

МЕЖГОСУДАРСТВЕННЫЙ СОВЕТ ПО СТАНДАРТИЗАЦИИ, МЕТРОЛОГИИ И  
СЕРТИФИКАЦИИ  
(МГС)

INTERSTATE COUNCIL FOR STANDARDIZATION, METROLOGY AND  
CERTIFICATION  
(ISC)

---

МЕЖГОСУДАРСТВЕННЫЙ  
СТАНДАРТ

ГОСТ IEC  
60920–  
2012

---

## АППАРАТЫ ПУСКОРЕГУЛИРУЮЩИЕ ДЛЯ ТРУБЧАТЫХ ЛЮМИНЕСЦЕНТНЫХ ЛАМП

Общие требования и требования безопасности

(IEC 60920:1990, IDT)

Издание официальное

Москва  
Стандартинформ  
2013

## Предисловие

Цели, основные принципы и порядок проведения работ по межгосударственной стандартизации установлены ГОСТ 1.0—92 «Межгосударственная система стандартизации. Основные положения» и ГОСТ 1.2—2009 «Межгосударственная система стандартизации. Стандарты межгосударственные, правила и рекомендации по межгосударственной стандартизации. Правила разработки, принятия, применения, обновления и отмены»

### Сведения о стандарте

1 ПОДГОТОВЛЕН Федеральным государственным унитарным предприятием «Всероссийский научно-исследовательский институт стандартизации и сертификации в машиностроении» (ВНИИНМАШ)

2 ВНЕСЕН Федеральным агентством по техническому регулированию и метрологии

3 ПРИНЯТ Межгосударственным советом по стандартизации, метрологии и сертификации (протокол № 41-2012 от 24.05.2012 г.)

За принятие стандарта проголосовали:

Краткое наименование страны по МК (ИСО 3166) 004—97	Код страны по МК (ИСО 3166) 004—97	Сокращенное наименование национального органа по стандартизации
Азербайджан	AZ	Азстандарт
Армения	AM	Минэкономки Республики Армения
Беларусь	BY	Госстанлабт Республики Беларусь
Грузия	GE	Грузстанлабт
Казахстан	KZ	Госстанлабт Республики Казахстан
Кыргызстан	KG	Кыргызстанлабт
Молдова	MD	Молдова-Стандарт
Российская Федерация	RU	Росстандарт
Таджикистан	TJ	Таджикстандарт
Туркменистан	TM	Главгосслужба «Туркменстанлабтлары»
Узбекистан	UZ	Узстандарт
Украина	UA	Госпотребстандарт Украины

4 Приказом Федерального агентства по техническому регулированию и метрологии от 21.12.2012 г. № 1949-ст межгосударственный стандарт ГОСТ IEC 60920—2012 введен в действие в качестве национального стандарта Российской Федерации с 1 января 2015 г.

5 Настоящий стандарт идентичен международному стандарту IEC 60920:1990 Ballasts for tubular fluorescent lamps – General and safety requirements + A1:1993 + A2: 1995 (Аппараты пускорегулирующие для трубчатых люминесцентных ламп. Общие требования и требования безопасности с изменениями A1:1993 и A2:1995).

Перевод с английского языка (en).

Степень соответствия – идентичная (IDT)

Сведения о соответствии межгосударственных стандартов ссылочным международным стандартам приведены в дополнительном приложении ДА.

Стандарт подготовлен на основе применения ГОСТ Р МЭК 920—97

### 6 ВВЕДЕН ВПЕРВЫЕ

*Информация о введении в действие (прекращении действия) настоящего стандарта публикуется в указателе «Национальные стандарты».*

*Информация об изменениях к настоящему стандарту публикуется в указателе «Национальные стандарты», а текст изменений – в информационных указателях «Национальные стандарты». В случае пересмотра или отмены настоящего стандарта соответствующая информация будет опубликована в информационном указателе «Национальные стандарты»*

© Стандартиформ, 2013

В Российской Федерации настоящий стандарт не может быть полностью или частично воспроизведен, тиражирован и распространен в качестве официального издания без разрешения Федерального агентства по техническому регулированию и метрологии

**ВВЕДЕНИЕ**

Настоящий стандарт был разработан подкомитетом 34 С «Дополнительное оборудование для разрядных ламп» Технического комитета МЭК 34 «Лампы и светотехническая арматура».

Стандарт основан на следующих документах:

По Правилу шести месяцев	Отчет о голосовании	По Правилу двух месяцев	Отчет о голосовании
34С(СО)147	34(СО)158	34(СО)184	34(СО)194
34(СО)165	34(СО)178		

Отчеты о голосовании, приведенные в таблице, дают полную информацию по голосованию при принятии настоящего стандарта.

В настоящем стандарте использованы следующие шрифтовые выделения:

- текст требований — светлый шрифт;
- методы испытаний — курсив;
- примечания — петит.

---

**АППАРАТЫ ПУСКРЕГУЛИРУЮЩИЕ ДЛЯ ТРУБЧАТЫХ  
ЛЮМИНЕСЦЕНТНЫХ ЛАМП****Общие требования и требования безопасности****Ballasts for tubular fluorescent lamps. General and safety requirements**

---

Дата введения — 2015-01-01

**ВСТУПЛЕНИЕ**

Настоящий стандарт охватывает общие требования и требования безопасности к пускорегулирующим аппаратам (ПРА) для трубчатых люминесцентных ламп; часть 1 устанавливает общие требования, а часть 2 — требования безопасности.

Требования к рабочим характеристикам ПРА установлены в IEC 60921.

Примечание — Требования безопасности обеспечивают, что электрический прибор, сконструированный в соответствии с этими требованиями, не будет подвергать опасности людей, домашних животных или имущество, когда он правильно установлен и эксплуатируется в условиях, для которых предназначен.

Соответствующие разделы настоящего стандарта, которые, например, относятся к испытаниям обмоток на теплостойкость, применимы также к ПРА, являющихся несъемной частью светильника, и поэтому не могут испытываться отдельно от светильника.

Тепловые характеристики ПРА определяются нормируемой максимальной рабочей температурой обмотки (символ  $t_w$ ), которая не должна превышать для обеспечения достаточного срока службы ПРА, когда он встроен в светильник. Дополнительно для ПРА, которые могут оказаться в аномальных условиях, указывается предельная температура, которая не должна превышать, когда ПРА встроен в светильник. Кроме того, может указываться нормируемое превышение температуры обмотки (символ  $\Delta t$ ) дополнительно, как необязательное требование.

Для проверки соответствия ПРА нормируемой максимальной рабочей температуре  $t_w$  настоящий стандарт устанавливает стандартную продолжительность испытания 30 сут. По выбору изготовителей может использоваться продолжительность испытания — 60, 90 или 120 сут.

Настоящий стандарт разрешает при проверке  $t_w$  использование постоянных S отличных от 4500. Если не декларируется иное, то продолжительность испытания ПРА основывается на постоянной  $S=4500$ , указанной в приложении А. Изготовитель может

---

**Издание официальное**

установить другое значение, если это подтверждается одним из двух указанных в приложении С испытаний.

Испытания по настоящему стандарту являются типовыми. Требования к испытаниям конкретных ПРА в процессе изготовления не включены в настоящий стандарт.

## Часть 1 ОБЩИЕ ТРЕБОВАНИЯ

### 1 ОБЛАСТЬ РАСПРОСТРАНЕНИЯ

Настоящий стандарт распространяется на ПРА, кроме омических резисторов, предназначенных для включения в сеть переменного тока напряжением до 1000 В частоты 50 или 60 Гц вместе с трубчатыми люминесцентными лампами без или с предварительным подогревом электродов, работающими с или без стартера или зажигающего устройства и имеющими нормированные мощности, размеры и характеристики, указанные в IEC 60081.

Стандарт распространяется как на весь ПРА, так и такие его составные части, как дроссели, трансформаторы и конденсаторы. Частные требования к ПРА с тепловой защитой приведены в приложении В.

Настоящий стандарт также устанавливает требования к ПРА для ламп, которые еще не стандартизованы в рамках МЭК.

Стандарт распространяется на ПРА для нормальной работы ламп на основной стандартной частоте. Стандарт не распространяется на полупроводниковые ПРА высокой частоты для сети переменного тока. Требования к ним установлены в публикации IEC 60928.

Конденсаторы емкостью более 0,1 мкФ охватываются IEC 1048 и IEC 1049.

Конденсаторы емкостью менее или равной 0,1 мкФ должны соответствовать IEC 60384-14.

### 2 НОРМАТИВНЫЕ ССЫЛКИ

В настоящем стандарте использованы ссылки на следующие стандарты:

IEC 60598-1:2002 Luminaires. Part 1. General requirements and tests (Светильники. Часть 1. Общие требования и методы испытаний)

IEC 60921:2002 Ballasts for tubular fluorescent lamps. Performance requirements (Аппараты пускорегулирующие для трубчатых люминесцентных ламп. Рабочие характеристики)

IEC 1048:1994 Capacitors for use in tubular fluorescent and other discharge lamp circuits; general and safety requirements (Конденсаторы для цепей трубчатых люминесцентных и других разрядных ламп. Общие требования и требования безопасности)

IEC 60529:1989 Degrees of protection provided by enclosures (IP code) (Степени защиты, обеспечиваемые оболочками (Код IP))

IEC 60112:1979 Method for the determination of the proof and the comparative tracking indices of solid insulating materials (Материалы электроизоляционные твердые. Метод определения сравнительного и контрольного индексов трекинговостойкости во влажной среде)

IEC 60695-2-1:1980 Fire hazard testing. Part 2. Test methods. Section 1. Glow-wire test and guidance (Испытания на пожароопасность. Методы испытаний. Испытания нагретой проволокой)

IEC 60695-2-2:1980 Fire hazard testing. Part 2. Test methods. Section 2. Needle-flame test (Испытания на пожароопасность. Методы испытаний. Испытания горелкой с игольчатым пламенем)

IEC 60081:1984\* Double-capped fluorescent lamps (Лампы люминесцентные трубчатые общего назначения)

IEC 60216 Electrical insulating materials. Properties of thermal endurance (Руководство по определению нагревостойкости электрических изоляционных материалов)

IEC 60249 Base materials for printed circuits (Материалы фольгированные для печатных схем)

IEC 60317 Specifications for particular types of winding wires (Технические условия на конкретные типы обмоточных проводов)

IEC 60384-14:1981 Fixed capacitors for use in electronic equipment. Part 14: Sectional specification. Fixed capacitors for radio interference suppression. Selection of methods of test and general requirements (Конденсаторы постоянной емкости для электронных приборов. Часть 14. Групповые технические условия. Конденсаторы постоянной емкости для подавления радиопомех. Выбор методов испытаний и общие требования)

IEC 60417C:1977 Graphical symbols for use on equipment. Index, survey and compilation of the single sheets. 3rd Supplement (Графические символы, наносимые на аппаратуру. Указатель, обзор и набор отдельных листов. Третье дополнение)

IEC 60691:1980 Thermal-links (Термосоединители)

IEC 60730-2-3:1990 Automatic electrical controls for household and similar use. Part 2-3. Particular requirements for thermal protectors for ballasts for tubular fluorescent lamps (Автоматические электрические устройства управления бытового и аналогичного

назначения. Часть 2. Требования к тепловой защите пускорегулирующих аппаратов для трубчатых люминесцентных ламп)

IEC 60928:1995 Auxiliaries for lamps. A.C. supplied electronic ballasts for tubular fluorescent lamps. General and safety requirements (Устройства вспомогательные для ламп. Аппараты пускорегулирующие переменного тока, полупроводниковые для трубчатых люминесцентных ламп. Общие требования и требования безопасности)

IEC 1049:9:1990 Capacitors for use in tubular fluorescent and other discharge lamps circuits. Performance requirements. (Конденсаторы для цепей трубчатых люминесцентных и других разрядных ламп. Рабочие характеристики)

ISO 4046:1978 Paper, board, pulp and related terms. Vocabulary (Бумага, дерево, древесная масса и связанные термины. Словарь)

### 3 ОПРЕДЕЛЕНИЯ

В настоящем стандарте используются следующие определения.

**3.1 Пускорегулирующий аппарат (ПРА):** Устройство, включаемое между сетью и одной или несколькими разрядными лампами, которое посредством индуктивности, емкости или их комбинации обеспечивает главным образом ограничение тока лампы на уровне требуемого значения. ПРА может состоять из одного или нескольких отдельных блоков.

ПРА также может содержать средства для трансформации напряжения сети и устройства, помогающие обеспечить напряжение для зажигания лампы и ток предварительного подогрева, предотвращение холодного зажигания, уменьшение стробоскопического эффекта, исправление коэффициента мощности и/или подавление сетевых радиопомех.

**3.1.1 Независимый ПРА:** ПРА, который может устанавливаться без дополнительного кожуха вне светильника. Он может состоять из встраиваемого ПРА, установленного в соответствующий кожух, который обеспечивает всю необходимую защиту, соответствующую его маркировке.

**3.1.2 Встраиваемый ПРА:** ПРА, рассчитанный только для встраивания в светильник, коробку, кожух или т.п. Отсек блока управления в основании опоры для светильника наружного освещения считается кожухом.

**3.1.3 Несъемный ПРА:** ПРА в виде несъемной части светильника, который не может быть испытан отдельно от светильника.



**3.2 Дроссель образцовый измерительный (ДОИ):** Специальный индуктивный ПРА, соответствующий требованиям настоящего стандарта, который используется для испытаний ПРА и отбора номинальных ламп. Он характеризуется стабильной вольтамперной характеристикой, которая не подвержена влиянию колебания тока, температуры и внешних магнитных влияний, описанных в приложении С IEC 60921.

**3.3 Номинальная лампа:** Лампа, отобранная для испытаний ПРА, которая при работе с ДОИ имеет строго номинальные характеристики, указанные в соответствующем стандарте на лампу.

**3.4 Ток калибровки ДОИ:** Значение тока, при котором калибруется и работает ДОИ.

Примечание — Предпочтительно, чтобы этот ток был приблизительно равен номинальному рабочему току лампы, для которой предназначен ДОИ.

**3.5 Напряжение сети:** Напряжение, приложенное ко всей цепи лампы (ламп) и ПРА.

**3.6 Ток сети:** Ток, проходящий по всей цепи лампы (ламп) и ПРА.

**3.7 Рабочее напряжение:** Наибольшее действующее значение напряжения, которое может возникнуть на любой изоляции, без учета случайных отклонений, при разомкнутой цепи или в процессе работы лампы, когда ПРА работает при его нормируемом напряжении.

**3.8 Коэффициент мощности цепи (Символ  $\lambda$ ):** Коэффициент мощности комплекта «ПРА+лампа» (или лампы), для которых предназначен ПРА.

**3.9 ПРА с высоким коэффициентом мощности:** ПРА, коэффициент мощности которого более 0,85 (опережающий или отстающий).

Примечание — Значение 0,85 выбрано с учетом искажения формы волны тока.

Для Северной Америки высокий коэффициент мощности принят как коэффициент мощности не менее 0,9.

**3.10 ПРА с высоким импедансом на звуковых частотах:** ПРА, полное сопротивление которого в диапазоне частот от 250 до 2000 Гц превышает значение, указанное в IEC 60921 для исключения помех сети.

**3.11 ПРА с малым искажением:** ПРА с меньшим содержанием гармоник, требуемых IEC 60921.

**3.12 Нормируемая максимальная рабочая температура корпуса конденсатора (Символ  $t_c$ ):** Максимально допустимая температура, которая может возникнуть в любом месте наружной поверхности корпуса конденсатора при нормальном использовании.

Примечание — Внутренние потери в конденсаторе, несмотря на их малость, могут создавать на поверхности корпуса конденсатора температуру выше температуры окружающего воздуха, и поэтому они должны учитываться. Различие температуры зависит от материала корпуса.

**3.13 Нормируемая максимальная рабочая температура обмотки (Символ  $t_w$ ):**

Температура обмотки ПРА, устанавливаемая изготовителем как наибольшая температура, при которой ожидается, что ПРА будет иметь срок службы не менее 10 лет непрерывной работы.

**3.14 Нормируемое превышение температуры обмотки ПРА (Символ  $\Delta t$ ):**

Превышение температуры, устанавливаемое изготовителем при условиях, указанных в настоящем стандарте.

Примечание — Требования к сети и установке ПРА приведены в разделе А.4.

**3.15 Параллельный предварительный подогрев электродов:** Способ подогрева (или предварительного подогрева) электродов, когда обмотка низкого напряжения ПРА прямо присоединяется к выводам электрода лампы.

Примечание — Этот метод подогрева используется на практике только с бесстартерными лампами.

**3.16 Последовательный предварительный подогрев электродов:** Способ подогрева (или предварительного подогрева), при котором перед зажиганием электрод лампы включен последовательно в основную цепь.

**3.17 Выпрямляющий эффект:** Эффект, который может возникнуть в конце срока службы лампы, когда один из электродов или разрушен, или имеет недостаточную электронную эмиссию, в результате чего постоянно возникает разница в токе лампы по полупериодам.

**3.18 Мощность короткого замыкания:** Мощность короткого замыкания источника питания — частное от деления квадрата напряжения на его выходных контактных зажимах (в режиме холостого хода) на полное внутреннее сопротивление источника питания (определяется на тех же зажимах).

**3.19 Типовые испытания:** Испытание или серия испытаний, проводимых на выборке для типовых испытаний для проверки соответствия конструкции ПРА требованиям соответствующего стандарта.

**3.20 Выборка для типовых испытаний:** Выборка, состоящая из одного или нескольких одинаковых ПРА, представленных изготовителем или ответственным поставщиком для типовых испытаний.

## 4 ОБЩИЕ ТРЕБОВАНИЯ

ПРА должны рассчитываться и конструироваться так, чтобы при нормальном использовании их работа не создавала опасности для пользователя или

обслуживающего персонала. Конденсаторы и другие компоненты ПРА должны удовлетворять требованиям соответствующего стандарта. ПРА с тепловой защитой должны соответствовать требованиям приложения В.

Как правило, соответствие ПРА и их элементов проверяется проведением всех указанных испытаний.

Дополнительно кожуха независимых ПРА должны соответствовать требованиям IEC 60598-1, включая требования настоящего стандарта к классификации и маркировке.

## 5 ОБЩИЕ ТРЕБОВАНИЯ К ИСПЫТАНИЯМ

### 5.1 Испытания по настоящему стандарту являются типовыми

*Примечание* — Требования и допуски, разрешенные настоящим стандартом, относятся к испытаниям выборки для типовых испытаний, представленной для этой цели. Соответствие выборки для типовых испытаний не гарантирует соответствия всех изделий изготовителя требованиям безопасности настоящего стандарта.

Соответствие изделий является обязанностью изготовителя и дополнительно к типовым испытаниям должно включать периодические испытания и гарантию качества.

5.2 Если не указано иное, то испытания проводят в порядке нумерации разделов настоящего стандарта.

5.3 Типовые испытания проводят на одной выборке из восьми ПРА, представленных для типовых испытаний (см. определение в 3.20). Семь ПРА — для испытаний на старение (ресурс), а один ПРА — для всех остальных испытаний. Условия соответствия испытанию на старение (ресурс) — в разделе 13.

В некоторых странах требуется не один, а три ПРА, и поэтому всего требуется десять ПРА — из них семь для испытания на старение (ресурс), а три — для всех остальных испытаний. В этом случае, если в процессе испытаний было более одного отказа ПРА, то этот тип ПРА должен браковаться. Если в процессе испытания произошел один отказ, то испытание повторяют на трех новых ПРА, и все они должны выдержать испытание.

Дополнительно шесть ПРА, предназначенных для схем, в которых высоковольтный импульс воздействует на ПРА, требуется для испытания высоковольтным импульсом в соответствии с разделом 12. Они не должны выходить из строя в процессе испытания.

5.4 Испытания проводят в условиях, указанных в приложении А. Как правило, все испытания проводят для каждого типа ПРА или серии одинаковых ПРА, для каждой нормированной мощности в серии, или на типопредставителе, выбранном из серии по согласованию с изготовителем. Допускается по обоюдному согласию изготовителя и

испытателя уменьшение числа образцов для испытания на старение (ресурс) в соответствии с разделом 13, включая использование постоянной  $S$ , отличной от 4500, в соответствии с приложением С или даже пропуск этих испытаний, когда вместе представляются ИРА одинаковой конструкции, но с разными характеристиками или когда отчет об испытании представляется изготовителем или другой испытательной организацией, привлеченной для этого Испытательным центром.

## 6 КЛАССИФИКАЦИЯ

ПРА классифицируются в соответствии со способом установки:

- независимые ПРА;
- встраиваемые ПРА;
- несъемные ПРА.

## 7 МАРКИРОВКА


ПРА, являющиеся несъемной частью светильника, нет необходимости маркировать.

### 7.1 Обязательная маркировка

ПРА, кроме несъемных, должны иметь следующую четкую и прочную обязательную маркировку:

- a) знак изготовителя в виде или торговой марки, или наименования изготовителя, или ответственного поставщика;
- b) номер модели или обозначение типа изготовителем;
- c) амплитудное значение напряжения импульса, если оно больше 1500 В. Требование не распространяется на импульсы, генерируемые комбинацией из ПРА и стартера тлеющего разряда.

Соединения, подверженные этому напряжению, также должны маркироваться;

- d) если ПРА имеет более двух, кроме заземляющих, контактных зажимов или монтажных концов, то они должны четко различаться и должно указываться их нормируемое напряжение. Это может выполняться цифрами и/или буквами, и/или окраской монтажных концов. Контактный зажим защитного заземления (если он имеется) должен обеспечиваться символом  417C—IEC-5019. Этот символ не должен располагаться на винтах или других легко снимаемых деталях.

Если присоединение проводов не самоочевидно, то расположение контактных зажимов должно четко обозначаться на электрической схеме;

- e) нормируемое напряжение сети (или напряжения, если их несколько), частота сети и ток (и) сети; ток (и) сети могут указываться в инструкции изготовителя;

f) значение нормируемой максимальной рабочей температуры обмотки, следующее за символом  $t_w$ , это значение должно быть кратно 5 °С.

## 7.2 Информация, которая указывается при необходимости

Дополнительно к вышеуказанной обязательной маркировке следующая информация, если она необходима, должна иметься или на ПРА, или в каталоге изготовителя, или т.п.:

a) нормируемая мощность или расчетная мощность, указанная на листе характеристик лампы того типа или типов, для которых ПРА предназначен. Если ПРА рассчитан для использования с более чем одной лампой, то должны указываться их число и мощность;

b) если ПРА состоит из более чем одного отдельного блока, то рабочий ток индуктивности должен маркироваться на несъемных деталях каждого блока и/или на несъемных конденсаторах.

Если индуктивный ПРА используется с отдельным последовательным конденсатором, кроме конденсатора от радиопомех, маркировка нормируемого напряжения, емкости и допусков должна быть повторена на конденсаторе;

c) предельная температура обмотки в аномальном режиме, которая должна приниматься во внимание, когда ПРА встраивают в светильник, как информация для расчета светильника.

Примечание — Температура обмотки в аномальных режимах не обозначается, если ПРА предназначен для схем, не создающих аномальных режимов, или для использования только с зажигающими устройствами, которые защищают ПРА от аномальных режимов по 14.2;

d) продолжительность испытания на старение (ресурс) ПРА, которые по выбору изготовителя испытываются более 30 сут.


Эта информация может обозначаться символом D с последующим соответствующим числом десятков суток 6, 9 или 12, и все это должно располагаться в скобках после обозначения  $t_w$ . Например, (D6) — для ПРА, испытываемых в течение 60 сут.

Примечание — Стандартную продолжительность испытания на старение (ресурс) 30 сут нет необходимости указывать;

e) если изготовитель заявляет постоянную S, отличную от 4500, символ вместе с соответствующим числом в тысячах, например «S6», если S=6000.

Примечание — Рекомендуемые значения S: 4500, 5000, 6000, 8000, 11000, 16000;

f) сечение, если необходимо, проводов, для которых предназначены контактные зажимы ПРА.

Символ: соответствующее значение(я) в мм<sup>2</sup> с последующим квадратом 

g) указание, что для защиты от случайного прикосновения к токоведущим деталям ПРА недостаточно корпуса светильника;

h) символ для независимых ПРА  $\overline{\text{P}}$ .

### 7.3 Другая информация

Изготовители могут предусматривать, если она полезна, следующую необязательную информацию: нормируемое превышение температуры обмотки, кратное 5 К, следующее за символом  $\Delta t$ .

7.4 Маркировка должна быть прочной и четкой.

*Проверка проводится внешним осмотром и попыткой снятия маркировки легким протиранием в течение 15 с, каждый раз двумя кусками ткани: один — смоченный водой, а другой — бензином.*

*После испытания маркировка должна быть четкой.*

Примечание — Используемый бензин должен состоять из гексана в качестве растворителя с максимальным содержанием ароматического карбида 0,1 % от общего объема, с содержанием каури-бутанола 29, с начальной температурой кипения ~65 °С, температурой полного испарения ~69 °С и плотностью ~0,68 г/см<sup>3</sup>.

Типовой пример маркировки ПРА приведен в таблице.

Марка	Номер Модели	220 В ~ 50 Гц	Основная информация
	1 x 65 Вт — 0,67 А λ 0,50 C=5,7 мкФ ± 4 % 420 В — 0,68 А λ 0,50С		Информация имеется или на ПРА, или в каталогах изготовителя
	$I_n$ 120 (D6) S 6 $\Delta t$ 55		

Примечание — Указанная типовая маркировка показывает, что ПРА может использоваться с лампой мощностью 65 Вт или в индуктивной схеме (0,67 А λ 0,50), или совместно с конденсатором (5,7 мкФ ± 4 % 420 В) в емкостной схеме (0,68 А λ 0,50С).

## Часть 2 ТРЕБОВАНИЯ БЕЗОПАСНОСТИ

### 8 ЗАЩИТА ОТ СЛУЧАЙНОГО ПРИКОСНОВЕНИЯ К ТОКОВЕДУЩИМ ДЕТАЛЯМ

8.1 ПРА, в которых для защиты от поражения электрическим током недостаточно корпуса светильника, должны иметь достаточную защиту от случайного прикосновения с токоведущим деталям как при установке, так и при эксплуатации.

Лак или эмаль не обеспечивают защиту или изоляцию в соответствии с настоящими требованиями.

Детали, защищающие от случайного прикосновения к токоведущим деталям, должны иметь достаточную механическую прочность и не должны ослабляться при нормальном использовании. Не должно быть возможности снятия их без применения инструмента.

*Проверка проводится внешним осмотром, а в части защиты от случайного прикосновения — при помощи испытательного щупа по рисунку 1 IEC 60529, используя электрический индикатор контакта. Щуп прикладывается во всех возможных положениях с силой, если необходимо, 10 Н; электрический индикатор используется для указания контакта с токоведущими деталями.*

*Рекомендуется, чтобы для индикации контакта использовалась лампа и чтобы напряжение было не более 40 В.*

8.2 ПРА, имеющие конденсаторы с общей емкостью более 0,5 мкФ, должны иметь такое разрядное устройство, чтобы напряжение на контактных зажимах ПРА не превышало 50 В через 1 мин после отключения ПРА от источника питания с нормируемым напряжением.

## 9 КОНТАКТНЫЕ ЗАЖИМЫ

Винтовые контактные зажимы должны соответствовать разделу 14 IEC 60598-1.

Безвинтовые контактные зажимы должны соответствовать разделу 15 IEC 60598-1.

## 10 ЗАЗЕМЛЕНИЕ

10.1 Любой заземляющий контактный зажим должен соответствовать требованиям раздела 9. Электрическое соединение должно иметь достаточную защиту от ослабления и не должно ослабляться без применения инструмента. Для безвинтовых контактных зажимов не должно быть возможности непреднамеренного ослабления прижимных устройств.

Допускается заземление ПРА креплением его на заземленной металлической опоре. Однако если ПРА имеет заземляющий контактный зажим, то он должен использоваться только для заземления ПРА.

*Проверка проводится внешним осмотром, пробным монтажом и проверкой на соответствие требованиям раздела 9.*

10.2 Все детали заземляющего контактного зажима должны быть такими, чтобы свести к минимуму опасность электролитической коррозии, возникающей от контакта с заземляющими проводами или любыми другими металлическими деталями, контактирующими с ними.

Винты и другие детали заземляющего контактного зажима должны изготавливаться из латуни или другого не менее коррозионностойкого металла или материала с нержавеющей поверхностью. По крайней мере одна из контактных поверхностей должна быть чисто металлической.

*Проверка проводится внешним осмотром.*

## 11 ВЛАГОСТОЙКОСТЬ И ИЗОЛЯЦИЯ

ПРА должны быть влагостойкими и иметь соответствующую изоляцию.

*Проверка проводится испытаниями по 11.1 и 11.2.*

11.1 ПРА не должны иметь заметных повреждений после воздействия влаги по разделу A2 приложения A.

11.2 Изоляция проверяется между:

- фазами;
- токоведущими деталями и наружными деталями, включая крепежные винты.

*Сопротивление изоляции измеряется непосредственно после воздействия влаги при условиях, указанных в A2.1 приложения A. Оно не должно быть менее 2 Мом.*

*Непосредственно после измерения сопротивления изоляции ПРА должен дополнительно выдержать в течение 1 мин испытательное напряжение при условиях, указанных в A2.2 приложения A; испытательное напряжение должно соответствовать значениям, указанным в таблице 1.*

Таблица 1 — Испытательное напряжение после воздействия влаги

В вольтах	
Рабочее напряжение	Испытательное напряжение
До 42 включ. Св. 42	500 2U+1000

*Для изоляции между токоведущими и наружными деталями испытательное напряжение определяется нормируемым напряжением, если оно больше рабочего напряжения.*

## 12 ИСПЫТАНИЕ ВЫСОКОВОЛЬТНЫМ ИМПУЛЬСОМ

ПРА, маркированные в соответствии с 6.1с, должны подвергаться испытанию по 12.1 или 12.2, указанному ниже.

ПРА вида простого стабилизатора должны подвергаться испытанию по 12.1.



Остальные ПРА должны подвергаться испытанию по 12.2. Изготовитель должен указать, какому испытанию должно подвергаться его изделие.

12.1 Из шести образцов, указанных в 5.3, три подвергаются воздействию влаги и проверке изоляции согласно разделу 10 настоящего стандарта.

Остальные три образца нагреваются в печи до достижения ими температуры  $t_w$ , указанной на ПРА.

Непосредственно сразу за этими предварительными испытаниями все шесть образцов должны подвергаться испытанию высоковольтным импульсом.

Испытуемый ПРА вместе с регулируемым сопротивлением и размыкателем цепи со временем размыкания (включая время перехода) между 3 и 15 мс, например, вакуумным выключателем типа H16 или UR312/412 (или другими вакуумными выключателями с аналогичными характеристиками) присоединяется к источнику постоянного тока таким образом, чтобы, путем регулирования тока и действуя размыкателем цепи, индуцировать импульсы напряжения на ПРА. Затем путем плавного увеличения тока достигается импульсное напряжение, маркированное на ПРА. Измерение напряжения импульсов проводят непосредственно на контактных зажимах ПРА и в соответствии с приложением F и рисунком 5.

Примечание — Если используются электронные размыкатели цепи с очень коротким временем размыкания, то должны быть приняты меры против создания очень высокого прикладываемого импульса напряжения.

Записывается значение постоянного тока, при котором создается испытательное импульсное напряжение. Затем образцы работают при этом токе в течение 1 ч, и ток прерывается в течение этого времени 10 раз, по 3 с через каждую минуту.

Непосредственно после испытания все шесть ПРА должны быть подвергнуты воздействию влагой и проверке изоляции согласно разделу 11 настоящего стандарта.

Примечание — Для испытуемых цепей с последовательным конденсатором последний должен быть замкнут накоротко.

12.2 Без присоединения лампы к выходу ПРА регулируют напряжение сети так, чтобы значение импульса напряжения, создаваемого стартером и ПРА, достигало величины, указанной в маркировке ПРА. Накальные обмотки ПРА нагрева электродов нагружаются эквивалентными резисторами.

Затем ПРА работает в этих условиях без лампы в течение 30 сут.

Число образцов, предварительная подготовка образцов и условия после испытания соответствуют указанным в 12.1.

*ПРА, которые, согласно маркировке, предназначены для использования только с зажигающим устройством, имеющим устройство задержки времени, подвергаются тому же испытанию, но в течение времени, оцениваемого 250 циклами «вкл/откл.», при этом период «отключено» не менее 2 мин.*

### **13 ТЕПЛОСТОЙКОСТЬ ОБМОТОК**

*Обмотки ПРА должны иметь соответствующую теплостойкость.*

*Проверка проводится следующим испытанием.*

*Обмотки ПРА подвергают испытанию на теплостойкость, описанному в разделе А.3 приложения А. Испытание проводят на семи новых ПРА, которые не подвергались никаким испытаниям. Они не должны использоваться для дальнейших испытаний.*

*Это испытание может также применяться к ПРА в виде несъемной части светильника, которые не могут испытываться отдельно, вследствие этого допускается назначать таким несъемным ПРА значение  $t_w$ .*

*Перед испытанием ПРА должен нормально зажечь и обеспечить нормальную работу лампы; ток лампы измеряется при нормальных условиях и нормируемом напряжении. Условия нагрева должны регулироваться так, чтобы реальная продолжительность испытания соответствовала указанной изготовителем. Если таких указаний нет, то продолжительность испытания должна быть 30 сут.*

*После испытания и охлаждения до комнатной температуры ПРА должны соответствовать следующим требованиям:*

*а) при нормируемом напряжении ПРА должен зажечь ту же лампу, а ток лампы не должен быть больше 115 % значения, измеренного перед испытанием.*

*Примечание — Это испытание выявляет любое неблагоприятное изменение в ПРА;*

*б) сопротивление изоляции между обмоткой и корпусом ПРА, измеренное при приблизительно 500 В постоянного тока, не должно быть менее 1 МОм.*

*Результаты испытания считаются удовлетворительными, если по крайней мере шесть из семи ПРА соответствуют этим требованиям. Результаты испытания считаются неудовлетворительными, если более двух ПРА не выдержали испытания.*

*Если не выдержали испытание два ПРА, то оно повторяется на новых семи ПРА, и все они должны выдержать испытание.*

### **14 НАГРЕВ ПРА**

*ПРА или их монтажные поверхности не должны достигать чрезмерных температур.*

*Проверка проводится испытаниями по 14.1, 14.2 и 14.4.*

14.1 *Перед испытанием проверяется и измеряется следующее:*

*a) возможность ПРА нормально зажигать и обеспечивать нормальную работу лампы (ламп);*

*b) сопротивление каждой обмотки при комнатной температуре, если требуется.*

#### 14.1.1 *Напряжение на конденсаторах*

*При нормированной частоте напряжение на конденсаторе, входящем в состав ПРА, должно соответствовать требованиям, приведенным в подпунктах a) и b).*

*Требования подпунктов a) и b) не распространяются на конденсаторы в стартерах или зажигающих устройствах или на конденсаторы, имеющие емкость менее или равную 0,1 мкФ (номинал).*

*Требования подпунктов a) и b) не распространяются на самовосстанавливающиеся конденсаторы.*

*a) При нормальных условиях, когда ПРА испытываются при нормируемом напряжении сети, напряжение на конденсаторе должно быть не более нормируемого напряжения конденсатора.*

*b) В аномальных режимах (см. 14.2), когда ПРА испытывается при 110 % нормируемого напряжения сети, напряжение на конденсаторе не должно быть более соответствующего испытательного напряжения конденсатора, приведенного в таблице 2.*

Таблица 2 — Аномальные режимы. Испытательные напряжения конденсатора

Конструкция	Нормируемое напряжение $U_{н}$	Предельное напряжение
Любая	Нормируемое напряжение 240 В или менее, 50 или 60 Гц, и максимальная нормируемая температура равна или менее 50 °С	$1,25 U_{н}$
Не самовосстанавливающиеся	Другие нормы, 50 или 60 Гц	$1,50 U_{н}$
Самовосстанавливающиеся	Другие нормы, 50 или 60 Гц	$1,25 U_{н}$

#### 14.2 *Проверка нагрева ПРА*

*При испытании ПРА в соответствии с требованиями раздела А4 приложения А температура должна быть не более соответствующих значений, указанных в таблице 3 для испытаний в нормальных и аномальных режимах соответственно, если они применяются.*

Примечание — Описание аномальных режимов см. в приложении С ГОСТ IEC 60598—1.

14.3 После этих испытаний ПРА должны быть охлаждены до комнатной температуры и должны соответствовать следующим требованиям:

- a) маркировка ПРА должна быть по-прежнему четкой;
- b) ПРА должен выдержать без повреждений соответствующее 10.2 испытание напряжением, однако испытательное напряжение уменьшается до 75 % от приведенных в таблице 1, но не менее 500 В.

Таблица 3 — Максимальные температуры<sup>1)</sup>

Детали	Максимальные температуры, °C		
	Нормальная работа		Аномальная работа при 110 % нормируемого напряжения
	при 100 % нормируемого напряжения	при 106 % нормируемого напряжения	
Обмотки ПРА с указанием превышения температуры $\Delta t$	2)	—	—
Обмотки ПРА с указанием температуры в аномальном режиме	—	—	3)
Конденсаторы, охватываемые корпусом ПРА, если он имеется (соединяются в корпусе ПРА): - без указания температуры корпуса - с указанием температуры корпуса $t_c$	—	50	—
	—	$t_c$	—
Детали, изготовленные:			
- литьем из фенола с древесным наполнением	—	110	—
- литьем из фенола с минеральным наполнением	—	145	—
- литьем из мочевины	—	90	—

Продолжение таблицы 3

Детали	Максимальные температуры, °С		
	Нормальная работа		Аномальная работа при 110 % нормируемого напряжения
	при 100 % нормируемого напряжения	при 106 % нормируемого напряжения	
- литьем из меламина	—	100	—
- из фольгированной бумаги, пропитанной смолой	—	110	—
- из резины	—	70	—
- из термопластичных материалов	—	4)	—
Если используются другие материалы или методы изготовления, то детали из них должны иметь температуры не выше разрешенных для этих материалов.			

<sup>3)</sup> Температуры, приведенные в таблице 3, не должны превышать, когда ПРА работает при максимальной указанной для него окружающей температуре. Если максимальная окружающая температура для ПРА не указана, она должна быть принята как разница между  $t_w$  и измеренным значением превышения температуры обмотки  $\Delta t$  при 100 % номинального напряжения питания.

<sup>2)</sup> Измерение превышения температуры обмоток в нормальном режиме при 100 % нормируемого напряжения, т.е. проверка значения, указанного в информации для светильника, необязательно и проводится, если только это значение маркируется на ПРА или приведено в каталоге.

<sup>3)</sup> Это измерение обязательно только для схем, которые могут вызывать аномальные режимы. Установленная предельная температура обмоток для аномальных режимов не должна превышать величины, которая соответствует количеству дней, равному по крайней мере двум — трем теоретическим испытательным периодам (см. таблицу 4).

<sup>4)</sup> Также измеряется температура деталей из термопластичного материала, кроме используемых для изоляции обмотки, которые обеспечивают защиту от случайного прикосновения к токоведущим деталям или на которых располагаются такие детали. Эти значения нужны для определения условий испытаний по 17.1.

Таблица 4 — Предельные температуры обмоток в аномальных режимах работы при 110 % нормируемого напряжения для ПРА, испытываемых в течение 30 сут

Постоянная S	Предельная температура °C					
	S4,5	S5	S6	S8	S11	S16
для $t_a = 90$	171	161	147	131	119	110
95	178	168	154	138	125	115
100	186	176	161	144	131	121
105	194	183	168	150	137	126
110	201	190	175	156	143	132
115	209	198	181	163	149	137
120	217	205	188	169	154	143
125	224	212	195	175	160	149
130	232	220	202	182	166	154
135	240	227	209	188	172	160
140	248	235	216	195	178	166
145	256	242	223	201	184	171
150	264	250	230	207	190	177

Примечание — Если на ПРА не указано иное, то используют предельную температуру, указанную в графе «S4,5».

Если длительность испытания ПРА св. 30 сут, то предельная температура вычисляется по уравнению 2 приложения А, но реальный срок испытания (в сутках) должен быть равен 2/3 теоретической продолжительности испытаний.

## 15 ВИНТЫ, ТОКОВЕДУЩИЕ ДЕТАЛИ И СОЕДИНЕНИЯ

Винты, токоведущие детали и механические соединения, повреждение которых может снизить безопасность ПРА, должны выдерживать механические нагрузки, возникающие при нормальном использовании.

*Проверка проводится внешним осмотром и испытаниями по 4.11 и 4.12 IEC 60598-1.*

## 16 ПУТИ УТЕЧКИ И ВОЗДУШНЫЕ ЗАЗОРЫ

Пути утечки и воздушные зазоры должны быть не менее значений, указанных в таблицах 5А и 5В (какая применима).

Вклад в путь утечки любого паза шириной менее 1 мм должен быть ограничен его шириной.

Любой воздушный промежуток менее 1 мм не должен учитываться при расчете суммарного воздушного зазора.

Примечание — Пути утечки — это расстояния по воздуху, измеряемые по поверхности изоляции.

Металлические оболочки должны иметь изолирующее покрытие, если при отсутствии такого покрытия пути утечки или воздушные зазоры между токоведущими деталями и оболочкой (корпусом) будут меньше значений, указанных ниже.

ПРА, компоненты которых залиты самозатвердевающим компаундом, связывающим соответствующие поверхности так, что нет воздушных зазоров, не проверяются.

В ПРА с открытым магнитопроводом, в которых для изоляции обмоток используют эмаль и т.п. и которые выдерживают испытание напряжением для классов 1 или 2 раздела 13 МЭК 60317, значения, указанные в таблицах 5А и 5В, между эмалированными проводами различных обмоток или между эмалированными проводами и крышками, железными сердечниками и т.д. уменьшаются на 1 мм. Однако это применяется в условиях, когда пути утечки и воздушные зазоры не менее чем на 2 мм больше слоя эмали.

Примечание — Расстояния между обмотками не измеряются, так как они проверяются при испытании на ресурс. Это распространяется также на расстояния между зажимами клеммных колодок.

Таблица 5А — Минимальные расстояния для синусоидального напряжения переменного тока частоты 50 или 60 Гц

Минимальные расстояния, мм	Рабочее напряжение (действующее значение), не более, В					
	50	150	250	500	750	1000
1) Между токоведущими деталями различной полярности и						
2) Между токоведущими деталями и доступными для прикосновения металлическими деталями, которые постоянно закреплены на ПРА, включая винты или устройства для крепления ПРА к опорной поверхности:						
- пути утечки						
изоляция RTI $\geq$ 600	0,6	1,4	1,7	3	4	5,5
< 600	1,2	1,6	2,5	5	8	10
- воздушные зазоры	0,2	1,4	1,7	3	4	5,5



Окончание таблицы 5А

Минимальные расстояния, мм	Рабочее напряжение (действующее значение), не более, В					
	50	150	250	500	750	1000
Между токоведущими деталями и плоскостью опорной поверхности, съемной металлической крышкой, если имеется, в том случае, когда конструкция не обеспечивает того, что значения, указанные в п. 2), выполняются в наиболее неблагоприятных условиях: - воздушные зазоры	2	3,2	3,6	4,8	6	8

**Примечания**

- 1 РТИ (коэффициент сопротивления токам поверхностного разряда) — в соответствии с IEC 60112).
- 2 В случае путей утечки для деталей, не проводящих ток или не предназначенных для заземления, когда не может возникнуть перекрытие, значения, указанные для материалов с РТИ  $\geq 600$ , применяются для всех материалов (несмотря на реальное РТИ).  
Для путей утечки, подвергаемых рабочему напряжению в течение менее 60 с, значения, указанные для материалов с РТИ  $\geq 600$ , применяются для всех материалов.
- 3 Для путей утечки, не подверженных загрязнению пылью или влагой, должны применяться значения, указанные для материалов с РТИ  $\geq 600$  (независимо от реального РТИ).

Таблица 5В — Минимальные расстояния для несинусоидальных импульсов напряжения

Нормируемое пиковое напряжение импульса, кВ	2,0	2,5	3,0	4,0	5,0	6,0	8,0
Воздушные зазоры (минимальное расстояние), мм	1,0	1,5	2,0	3,0	4,0	5,5	8,0

Для расстояний, подвергаемых как синусоидальному напряжению, так и несинусоидальным импульсам, минимально требуемое расстояние должно быть не менее наибольшего значения, указанного в таблицах 5А и 5В.

Пути утечки должны быть не менее требуемых минимальных воздушных зазоров.

**17 ТЕПЛО- И ОГНЕСТОЙКОСТЬ**

17.1 Наружные детали из изоляционного материала, обеспечивающие защиту от поражения электрическим током, и детали из изоляционного материала, на которых располагаются токоведущие детали, должны быть стойкими к нагреву.

*Проверка материалов, кроме керамики, проводится испытанием деталей давлением шарика по разделу 13 IEC 60598-1.*

17.2 Детали из изоляционного материала, на которых крепятся токоведущие детали, и детали из изоляционного материала, обеспечивающие защиту от поражения электрическим током, должны быть огнестойкими.

*Проверка материалов, кроме керамики, проводится испытанием по 17.3 или 17.4 настоящего стандарта (который необходим).*

*Печатные платы испытываются не как указано выше, а в соответствии с 4.3 IEC 60249-1.*

*17.3 Наружные детали из изоляционного материала, обеспечивающие защиту от поражения электрическим током, подвергаются в течение 30 с испытанию раскаленной нитью в соответствии с IEC 60695-2-1 со следующими уточнениями:*

- испытательная выборка — один образец;*
- испытательный образец — полностью укомплектованный ПРА;*
- температура вершины раскаленной нити 650 °С;*
- любое пламя или тление образца должно гаснуть в течение 30 с после удаления*

*раскаленной нити, любые горящие капли не должны вызывать загорание кусков из пяти слоев папиросной бумаги, указанной в 6.86 ISO 4046, расположенных горизонтально на расстоянии (200±5) мм под испытуемым образцом.*

*17.4 Детали из изоляционного материала, на которых крепятся токоведущие детали, должны подвергаться испытанию игольчатым пламенем в соответствии с IEC 60695-2-2 со следующими уточнениями:*

- испытательная выборка — один образец;*
- испытательный образец — полностью укомплектованный ПРА.*

*Если для выполнения испытания необходимо удалить детали ПРА, то следует обратить внимание на обеспечение того, чтобы условия испытания незначительно отличались от условий, возникающих при нормальном использовании;*

- испытательное пламя прикладывается к центру испытуемой поверхности;*
- продолжительность приложения пламени 10 с;*
- любое самоподдерживающееся пламя должно гаснуть через 30 с после удаления*

*газового пламени, а любые горящие капли не должны вызывать загорания куска из пяти слоев папиросной бумаги, указанной в 6.86 ISO 4046, расположенного горизонтально на расстоянии (200 ± 5) мм под испытуемым образцом.*

## **18 КОРРОЗИЕСТОЙКОСТЬ**

Металлические детали, ржавчина которых может создать опасность для ПРА, должны иметь соответствующую защиту от ржавчины. Это требование распространяется на наружные поверхности металлических крышек.

*Проверку проводят следующим испытанием.*

*Всю смазку с испытуемых деталей снимают погружением на 10 мин в соответствующий растворитель.*

*Затем детали погружают на 10 мин в 10 %-ный раствор хлорида аммония в воде при температуре  $(20 \pm 5)$  °C.*

*Без сушки, но после стряхивания капель, детали должны выдерживаться 10 мин в камере с влажным воздухом температурой  $(20 \pm 5)$  °C.*

*После этого детали высушивают в течение 10 мин в камере тепла при температуре  $(100 \pm 5)$  °C; их поверхности не должны иметь никаких следов ржавчины. Следы ржавчины на любых острых краях и любой желтоватый налет, удаляемый протиранием, не принимают во внимание.*

*Покрытие лаком считают достаточным для наружных поверхностей металлических сердечников.*

**Приложение А  
(обязательное)****ИСПЫТАНИЯ****ОБЩИЕ ТРЕБОВАНИЯ И ИСПЫТАНИЯ, ОТНОСЯЩИЕСЯ К ЧАСТИ 2*****А.1 Общие требования******А.1.1 Окружающая температура и испытательное помещение***

а) Измерения должны проводиться в помещении, защищенном от сквозняков, при окружающей температуре от 20 до 27 °С.

Для испытаний, в процессе которых лампа должна быть стабильной, окружающая температура вокруг лампы должна быть от 23 до 27 °С и в процессе испытания не должна изменяться более чем на 1 °С.

***б) Испытательное помещение***

Кроме окружающей температуры, на температуру ПРА влияет циркуляция воздуха. Для получения достоверных результатов испытательное помещение должно быть защищено от сквозняков.

***в) Предварительные условия***

Перед измерением сопротивления обмотки в холодном состоянии ПРА должен находиться в испытательном помещении достаточное время для обеспечения достижения им окружающей температуры испытательного помещения.

Возможны различия окружающей температуры до и после нагрева ПРА. Это необходимо учитывать, т. к. температура ПРА зависит от изменения окружающей температуры. Дополнительный, однотипный с испытуемым, ПРА должен устанавливаться в испытательном помещении и должно измеряться его сопротивление в холодном состоянии в начале и в конце испытания. Различия в сопротивлении могут использоваться для поправки показаний испытуемого ПРА, используемой в уравнении определения температуры.

Эти требования могут не учитываться при проведении измерений в помещении со стабильной температурой, для которых нет необходимости в корректировках.

***А.1.2 Напряжение и частота сети******а) Испытательное напряжение и частота***

Если не указано иное, каждый испытуемый ПРА и ДООИ должны работать при своих нормируемых напряжении и частоте сети. ДООИ должен иметь одинаковую частоту с испытуемым ПРА.

Когда в маркировке указывается диапазон напряжений сети или несколько нормируемых напряжений сети, то одно из напряжений, для которого ПРА предназначен, может быть выбрано как нормируемое напряжение.

**в) *Стабильность напряжения и частоты сети***

Для большинства испытаний напряжение и частота сети должны быть стабильными в пределах  $\pm 0,5\%$ . Однако в процессе непосредственно измерения напряжение должно поддерживаться в пределах  $+ 0,2\%$  указанного испытательного значения.

Температура ПРА зависит от напряжения сети, и поэтому должен использоваться стабилизированный источник питания. После необходимых регулировок ПРА должен выдерживаться достаточное время для достижения окончательной температуры при окончательно установленном напряжении.

Источники питания с нестабильной частотой требуют специальных мер. Токи индуктивных ПРА зависят от изменений частоты обратно токам емкостных ПРА: низкие частоты увеличивают ток индуктивного ПРА и, следовательно, увеличивают его температуру, в то время как температура емкостных ПРА будет снижаться. Изменение частоты не более  $\pm 0,5\%$  рассматривается как приемлемое.

Для испытаний большой продолжительности, например, для испытания на старение, колебание напряжения может быть  $\pm 2\%$ , а частоты  $\pm 1\%$  от указанных значений.

**с) *Форма волны напряжения сети***

Содержание гармоник в напряжении сети не должно быть более  $3\%$ , содержание гармоник описывается как действующее значение суммы отдельных гармоник, принимая основную гармонику за  $100\%$ .

Полное сопротивление используемого источника питания должно быть меньше полного сопротивления ПРА. Необходимо, чтобы это требование соблюдалось в процессе измерения при всех условиях.

***A.1.3 Электрические характеристики ламп***

Окружающая температура может влиять на электрические характеристики ламп (см. A.1.1). Кроме того, лампы имеют разные начальные характеристики, не зависящие от окружающей температуры, а характеристики конкретной лампы могут изменяться в процессе срока службы.

Для измерения температуры ПРА при  $100\%$  и  $110\%$  нормируемого напряжения сети иногда необходимо (например, для дросселей в схемах со стартерным зажиганием) для исключения влияния лампы на работающий ПРА проводить измерения с короткозамкнутой лампой при токе короткого замыкания, равном значению, полученному при  $100\%$  и  $110\%$  нормируемого напряжения. Лампа закорачивается, и

напряжение сети регулируется так, чтобы ток короткого замыкания в схеме был равен требуемому.

При сомнении измерение должно быть проведено с лампой. Для этого лампы следует отбирать так же, как номинальные лампы, но пренебрегая жесткими допусками на мощность и напряжение лампы, требуемыми для номинальных ламп.

Когда оценивается превышение температуры ПРА, то должен регистрироваться ток, протекающий через обмотку.

#### *A.1.4 Характеристики измерительных приборов*

##### *a) Цепи напряжения*

Цепи напряжения измерительных схем, присоединенных параллельно лампе, должны потреблять не более 0,5 % номинального тока лампы.

##### *b) Цепи тока*

Измерительные приборы, присоединенные последовательно лампе, должны иметь соответственно такое низкое полное сопротивление, чтобы падение напряжения было не более 0,5 % напряжения на лампе.

Если измерительные приборы включаются параллельно цепи подогрева, то их полное сопротивление должно быть не более 0,5 Ом для измерительных приборов с одной обмоткой и 1 Ом для каждой из двух отдельных обмоток прибора (см. приложение A IEC 60921), в этом случае оба полных сопротивления должны быть равны.

*Примечание* — Указанные выше допуски сохранены для возможности использования существующих старых приборов, несмотря на то, что современные измерительные приборы обеспечивают значительно меньшие допуски.

##### *c) Измерения действующих значений*

Измерительные приборы, предназначенные для измерения действующих значений, должны быть почти полностью свободны от погрешностей, вызываемых формой волны.

#### *A.1.5 Условия испытаний*

##### *a) Запаздывание при измерении сопротивления*

Так как ПРА может быстро охладиться после выключения, то рекомендуется делать минимальное запаздывание между выключением и измерением сопротивления. Кроме того, рекомендуется, чтобы сопротивление обмотки было измерено как функция времени, по которой может быть определено сопротивление обмотки в момент выключения ПРА.

##### *b) Электрическое сопротивление контактов и монтажных концов*

Соединения должны быть, по возможности, исключены из схемы. Если для переключения ПРА из рабочей схемы в измерительную схему используются выключатели, то должен проводиться регулярный контроль для того, чтобы сопротивление контактов в выключателях было достаточно низким и не влияло на результаты испытания. Также должно учитываться сопротивление соединительных проводов и измерительных приборов.

Для обеспечения лучшей точности измерения рекомендуется применять так называемые четырехполюсные измерительные приборы с двойной обмоткой.

## **A.2 Влагостойкость и сопротивление изоляции**

A.2.1 ПРА выдерживают 48 ч в камере, содержащей воздух при относительной влажности от 91 до 96 %. Температуру воздуха во всех местах, где располагаются ПРА, поддерживают на уровне любого удобного значения  $t$  от 20 до 30 °С с точностью до 1 °С.

Перед размещением в камере ПРА выдерживают при температуре от  $t$  до  $(t+4)$  °С.

ПРА устанавливают в соответствии с инструкцией изготовителя.

Кабельные вводы, если они имеются, оставляют открытыми. Если имеются выламываемые отверстия, одно из них открывают.

Перед проверкой изоляции видимые капли воды, если они имеются, удаляют при помощи промокательной бумаги.

### **A.2.2**

*а) Сопротивление изоляции измеряют при напряжении постоянного тока приблизительно 500 В спустя 1 мин после приложения напряжения. ПРА, имеющие крышку или корпус из изоляционного материала, обортывают металлической фольгой. Необходимо, чтобы фольга располагалась так, чтобы поверхностный разряд не происходил на краях фольги.*

Затем измеряют сопротивление изоляции:

1) между токоведущими деталями различной полярности, которые могут быть разделены электрически;

2) между токоведущими деталями и всеми наружными металлическими деталями, включая металлическую фольгу, обернутую вокруг наружных деталей из изоляционного материала.

*б) Испытательное напряжение переменного тока (см. 11.2) нормируемой частоты прикладывают в течение 1 мин между деталями, указанными выше. Сначала прикладывают не более половины указанного напряжения, а затем его быстро повышают до предписанного значения.*

В процессе испытания не должно быть поверхностного разряда или пробоя.

*Примечание* — Тлеющий разряд и токи утечки (кроме емкостных токов), не создающие заметного снижения испытательного напряжения, измеренного непосредственно между точками его приложения, не учитывают.

*Применяемый при испытании трансформатор должен иметь такую конструкцию, чтобы при выходном напряжении, соответствующем испытательному напряжению, и закороченных контактных зажимах выходной ток был не менее 200 мА.*

*Реле максимального тока не должно срабатывать при выходном токе менее 100 мА. Необходимо, чтобы действующее значение прикладываемого испытательного напряжения измерялось с точностью  $\pm 3\%$ .*

### **A.3 Проверка обмоток на старение (ресурс)**

*Испытание проводят в соответствующей печи.*

ПРА должен электрически функционировать как при нормальном использовании, а при наличии конденсаторов, комплектующих или других вспомогательных устройств, которые не должны подвергаться испытанию, они должны быть отсоединены и присоединены к схеме снова, но уже вне печи. Не влияющие на условия работы обмоток комплектующие могут совсем сниматься.

*Примечание* — Если необходимо отсоединение конденсаторов, комплектующих или других вспомогательных устройств, которые не должны подвергаться испытанию, то рекомендуется, чтобы изготовитель представлял специальные ПРА, у которых эти части сняты и ПРА имеет необходимые дополнительные выводы для их присоединения вне ПРА.

*Как правило, нормальные условия работы достигаются, если ПРА испытывают с соответствующей лампой.*

*Металлический корпус ПРА заземляют. Лампы всегда должны находиться вне печи.*

*Для некоторых индуктивных ПРА с простым полным сопротивлением (на пример, дроссель с зажиганием с помощью кнопки) испытание проводят без лампы или эквивалентного резистора, регулируя ток так, чтобы он достигал значения, создаваемого в лампе при нормируемом напряжении сети.*

*ПРА присоединяют к источнику питания так, чтобы напряжение между обмоткой ПРА и заземлением было таким же, как и при работе с лампой или эквивалентным резистором.*

*Семь ПРА располагают в печи и к каждой схеме прикладывают нормируемое напряжение.*

*Термостаты печи и соответственно температуру внутри ее регулируют так, чтобы температура наиболее нагретой обмотки в каждом ПРА была приблизительно равна теоретическому значению, указанному в таблице А.1.*



Таблица А.1 — Теоретические испытательные температуры для ПРА, испытываемых на старение (ресурс) в течение 30 сут

Постоянная S	Теоретические испытательные температуры t, °C					
	S4,5	S5	S6	S8	S11	S16
Для $t_0 = 90$	163	155	142	128	117	108
95	171	162	149	134	123	113
100	178	169	156	140	128	119
105	185	176	162	146	134	125
110	193	183	169	152	140	130
115	200	190	175	159	146	136
120	207	197	182	165	152	141
125	215	204	189	171	157	147
130	222	211	196	177	163	152
135	230	219	202	184	169	158
140	238	226	209	190	175	163
145	245	233	216	196	181	169
150	253	241	223	202	187	175

Примечание — Если на ПРА не указано иное, то применяют теоретические испытательные температуры, указанные в графе «S4,5». Использование постоянной отличной от S4,5, должно подтверждаться испытаниями по приложению С.

Для ПРА, длительность испытания которых превышает 30 сут, теоретические испытательные температуры должны рассчитываться по уравнению (2).

Через 4 ч методом «изменения сопротивления» определяют фактическую температуру обмотки и, если необходимо, термостаты печи регулируют так, чтобы, по возможности, приблизить температуру к рекомендуемой испытательной температуре. После этого ежедневно измеряют температуру воздуха в печи, следя за тем, чтобы она поддерживалась на этом уровне с точностью  $\pm 2$  °C.

Температуры обмоток снова измеряют через 24 ч, и окончательную продолжительность испытания для каждого ПРА определяют по уравнению (2). Рисунок 1 иллюстрирует это в графической форме. Допустимое различие между фактической температурой нагретой обмотки любого ПРА и теоретическим значением должно быть таким, чтобы окончательная продолжительность испытания конкретного ПРА была бы или равна, или не более чем в два раза превышала рекомендуемую продолжительность испытания.

Примечание — При измерении температуры обмотки методом «измерения сопротивления» используют следующее уравнение

$$t_2 = \frac{R_2}{R_1} (234,5 + t_1) - 234,5, \quad (1)$$

где  $t_1$  — начальная температура, °C;

$t_2$  — окончательная температура, °C;

$R_1$  — сопротивление обмотки при температуре  $t_1$ ;

$R_2$  — сопротивление обмотки при температуре  $t_2$ ;

234,5 — постоянная для медных проводов, для алюминиевых проводов постоянная равна 229.

Не следует делать попыток стабилизации температуры обмоток после измерения ее через 24 ч. Только температура воздуха в печи должна стабилизироваться регулировкой термостатов.

*Продолжительность испытания каждого ПРА отсчитывают с момента включения ПРА в сеть. В конце испытания соответствующий ПРА отключают, но не вынимают из печи до окончания испытания всех ПРА.*

Примечание — Теоретические испытательные температуры, указанные в таблице А.1, соответствуют 10 годам непрерывной работы ПРА при нормируемой максимальной рабочей температуре  $t_w$ .

Их рассчитывают по формуле

$$\log L = \log L_0 + S \left( \frac{1}{T} + \frac{1}{T_w} \right), \quad (2)$$

где  $L$  — рекомендуемая продолжительность испытания (30, 60, 90, 120 сут);

$L_0$  — 3652 сут (10 лет);

$T$  — теоретическая испытательная рабочая температура ( $t + 273$ ), К;

$T_w$  — нормируемая максимальная рабочая температура ( $t_w - 273$ ), К;

$S$  — постоянная, зависящая от конструкции ПРА и используемых материалов.

## **А.4 Нагрев ПРА**

### **А.4.1 Встраиваемые ПРА**

#### **а) Температура деталей ПРА**

*ПРА должен располагаться в печи, как описано в разделе А3 для испытания обмоток на старение (ресурс).*

*ПРА должен электрически функционировать, как при нормальном использовании при нормируемом напряжении сети, согласно А4.4.*

*Термостаты печи регулируют так, чтобы температура внутри печи достигала значения, при котором температура нагретой обмотки была приблизительно равна требуемому значению  $t_w$ .*

*Через 4 ч методом «изменения сопротивления» определяют температуру обмотки и, если отличие от значения  $t_w$  больше, чем  $\pm 5$  К, термостаты печи регулируют так, чтобы, по возможности, приблизить температуру обмотки к температуре  $t_w$ .*

*После достижения стабильного теплового режима измеряют температуру обмоток, если возможно, методом «изменения сопротивления» (см. раздел А3, формула 1), а в других случаях — при помощи термопар или т. п.*

*После измерения температуры обмотки при 100 % номинального напряжения последнее увеличивают до 106 % номинальной величины. После достижения стабильного теплового режима измеряют температуру деталей ПРА. Температура деталей ПРА должна соответствовать 14.2, таблица 3.*

#### **б) Температура обмоток ПРА**

*ПРА, для которых нормируется превышение температуры при нормальном использовании, испытывают следующим образом.*

*ПРА должен располагаться в камере, защищенной от сквозняков и описанной в А4.5, на двух деревянных подставках согласно рисунку 2.*

*Эти подставки должны иметь высоту 75 мм, толщину 10 мм и ширину, равную или большую, чем ширина ПРА. Кроме того, они должны располагаться так, чтобы концы ПРА совпадали с наружными вертикальными сторонами подставок.*

*Если ПРА состоит из нескольких блоков, то каждый блок может испытываться на отдельных подставках. Конденсаторы, если они не включены в корпус ПРА, не должны располагаться в камере.*

*ПРА должен испытываться при нормальных условиях при нормируемых напряжении и частоте до достижения установившейся температуры.*

*Температуру обмоток измеряют, если возможно, методом «изменения сопротивления» (см. раздел А3, формула 1).*

#### *А.4.2 Независимые ПРА*

*ПРА должен располагаться в камере, защищенной от сквозняков согласно А4.5, в испытательном углу, состоящем из трех окрашенных матовой черной краской досок толщиной от 15 до 20 мм, имитирующих помещение из двух стен и потолка. ПРА закрепляют на потолке испытательного угла как можно ближе к стенам, потолок должен перекрывать ПРА не менее чем на 250 мм.*

*Другие условия испытания аналогичны указанным для светильников в разделе 12 IEC 60598-1.*

#### *А.4.3 Несъемные ПРА*

*Несъемные ПРА не испытывают отдельно на предварительный нагрев, потому что их испытывают как часть светильника в соответствии с IEC 60598-1.*

#### *А.4.4 Условия испытания*

*При испытании в нормальных рабочих условиях, когда ПРА работают с соответствующими лампами, они должны располагаться в таком положении, чтобы выделяемое ими тепло не нагревало ПРА.*

*Используемые для испытания ПРА на предельный нагрев лампы считают соответствующими, если при работе с ДОИ и при окружающей температуре 25 °С ток, протекающий через лампу, отличается не более чем на 2,5 % от действующего значения, указанного в соответствующем стандарте МЭК на лампу или декларируемого изготовителем для лампы, которые еще не стандартизованы.*

*Примечание — Допускается, по усмотрению изготовителя, испытание и измерение индуктивных ПРА (простейший дроссель, последовательно соединенный с лампой) проводить без лампы, обеспечивая ток равный значению тока, протекающему через лампу при нормируемом напряжении сети.*

Для ПРА безындуктивных типов необходимо обеспечение соответствующих потерь мощности.

*Испытания бесстартерных ПРА с трансформатором для параллельного подогрева электродов должны проводиться с лампами с низким сопротивлением электродов, если в публикации IEC 60081 указано, что лампы, для которых предназначены ПРА, имеют нормируемые значения как при низком, так и высоком сопротивлении электродов.*

#### *А.4.5 Камера, защищенная от сквозняков*

*Настоящие рекомендации относятся к конструкции и использованию соответствующей камеры, защищенной от сквозняков, предназначенной для тепловых испытаний встраиваемых ПРА.*

*Допускаются другие конструкции камер, защищенных от сквозняков, если они обеспечивают сопоставимые результаты.*

*Камера, защищенная от сквозняков, — это прямоугольный параллелепипед с двойным потолком и не менее чем тремя боковыми двойными стенками и сплошным основанием. Двойной потолок изготавливают из расположенных на расстоянии 150 мм металлических листов с равномерно расположенными отверстиями диаметром от 1 до 2 мм, занимающей св. 40 % общей поверхности каждого листа.*

*Внутренние поверхности камеры окрашивают матовой краской. Три основных внутренних размера — не менее 900 мм каждый. Эти размеры должны обеспечивать зазор не менее 200 мм между внутренними боковыми поверхностями, потолком камеры и четырьмя сторонами наибольшего ПРА, на который рассчитана камера.*

*Примечание* — Если требуется одновременно испытать два или более ПРА, то необходимо, чтобы тепло, выделяемое одним ПРА, не влияло на другие ПРА.


*Это должно обеспечиваться зазором не менее 300 мм от потолка камеры и перфорированных стенок. Камера должна быть расположена так, чтобы быть защищенной от сквозняков и резких изменений температуры воздуха, а также от источников лучистого тепла.*


*При испытаниях ПРА должны располагаться по возможности дальше от пяти внутренних поверхностей камеры. ПРА на деревянных подставках или в испытательном углу устанавливают на полу камеры.*



**Примечания**

1 Точки в треугольнике заменяются значением нормируемой максимальной температуры корпуса в градусах Цельсия и применимы к любому месту на наружной поверхности корпуса ПРА, как установлено изготовителем при условиях, указанных в разделе В.8 настоящего приложения.

2 ПРА, маркированные значениями до 130, обеспечивают защиту от перегрева, вызванного эффектами в конце срока службы в соответствии с требованиями маркировки  светильника. См. IEC 60598-1.

Если значение больше 130, то светильники, маркированные символом , должны дополнительно испытываться в соответствии с IEC 60598-1 как светильники без тепловой защиты.

**В.2.3 Нормированная рабочая температура отключения**

Температура, при которой защита должна отключать ПРА.

**В.3 Общие требования**

Устройства тепловой защиты ПРА должны быть несъемной частью ПРА и располагаться так, чтобы исключалось их механическое повреждение. Если имеются сменные детали, то они должны быть доступны для снятия только при помощи инструмента.

Если функционирование устройства защиты зависит от полярности, тогда соединительный шнур с неполярной вилкой должен иметь тепловую защиту в обоих выводах.

*Проверку проводят внешним осмотром и испытаниями по IEC 60730-2-3 или IEC 60691 (какая больше подходит).*

**В.4 Общие указания по испытаниям**

*Должно представляться достаточное количество специально подготовленных образцов, соответствующих разделу В.8.*

*Только один образец необходимо испытывать в наиболее тяжелом аварийном режиме работы, указанном в В.8.2, и только один образец необходимо испытывать в условиях, указанных в В.8.3 или В.8.4. Дополнительно для обоих видов ПРА с тепловой защитой должен испытываться по крайней мере один образец ПРА, специально подготовленный для наиболее тяжелого аномального режима работы, описанного в В.8.2.*

**В.5 Классификация**

ПРА классифицируют по следующим признакам:

**В.5.1 По классу защиты:**

а) с тепловой защитой «класса Р» ..... символ




б) с тепловой защитой с объявленной температурой ..... символ

**В.5.2 По типу защиты:**

- a) автоматически восстанавливающаяся (циклическая) защита;
- b) вручную восстанавливающаяся (циклическая) защита;
- c) неремонтопригодная, невосстанавливающаяся (плавкий предохранитель) защита;
- d) ремонтпригодная невосстанавливающаяся (плавкий предохранитель) защита;
- e) другие типы защиты, обеспечивающие эквивалентную тепловую защиту.

## В.6 Маркировка

В.6.1 ПРА, содержащие устройства защиты от перегрева, должны иметь маркировку соответствующего класса защиты:

- символ  — для ПРА с тепловой защитой «класса Р»;

- символ  — для ПРА с тепловой защитой с объявленной температурой, значения которой должны быть кратны 10.

Контактный(е) зажим(ы), к которому(ым) присоединяется(ются) устройство(а) защиты, должен(ны) обозначаться тем же символом.

Для сменных устройств защиты маркировка должна дополнительно включать тип используемой защиты.

Примечание — Эта маркировка требуется изготовителем светильника для гарантии, что маркированный контактный зажим не присоединяется к ламповой стороне ПРА.

Правила устройства электрических установок могут требовать присоединения защиты в линейный провод. Это существенно для приборов класса защиты I, которые поляризованно присоединяются к сети.

В.6.2 Дополнительно к вышеуказанной маркировке изготовитель ПРА должен объявить тип защиты в соответствии с классификацией.

## В.7 Испытание обмоток на старение (ресурс)

ПРА с тепловой защитой должны испытываться на старение (ресурс) обмоток с закороченной защитой.

Примечание — Для типовых испытаний образцы с закороченной защитой могут представляться изготовителем.

## В.8 Нагрев ПРА

### В.8.1 Предварительные испытания

Перед началом испытаний по этому разделу ПРА выдерживают (отключенные от сети) не менее 12 ч в печи, температуру в которой поддерживают на 5 К меньше нормируемой рабочей температуры защиты.

Дополнительно ПРА с плавкими предохранителями перед выниманием из печи должны быть охлаждены до температуры не менее чем на 20 К меньше нормируемой рабочей температуры защиты.

В конце этой выдержки небольшой ток, например не более 3 % от номинального тока, потребляемого ПРА, должен пропускаться через ПРА для определения срабатывания устройства защиты.

ПРА, в которых срабатывает устройство защиты, не должны использоваться для дальнейшего испытания.

### **V.8.2 ПРА с тепловой защитой «класс Р»**

Эти ПРА ограничиваются максимальной температурой корпуса ПРА — 90 °С, нормируемой максимальной температурой обмотки ( $t_w$ ) — 105 °С и нормируемой рабочей температурой конденсатора ( $t_c$ ) — 70 °С.

Примечание — Практически эти ПРА применяются сегодня в США.

1) ПРА работают при тепловом равновесии при нормальных условиях в испытательной камере, которая описывается в приложении D при окружающей температуре  $(40 \pm 5)$  °С.

При этих условиях устройство защиты не должно срабатывать.

2) На всем протяжении комплексного испытания должны создаваться наиболее тяжелые из нижеперечисленных аномальных режимов работы.

Для создания этих режимов необходимы специально подготовленные ПРА.

*Трансформаторы испытывают при следующих аномальных режимах (дополнительно к указанным в приложении C IEC 60598-1):*

- a) 10 % наружного числа витков первичной обмотки замыкают накоротко;
- b) 10 % наружного числа витков любой вторичной обмотки замыкают накоротко;
- c) любой силовой конденсатор замыкают накоротко, если такой режим не приводит к короткому замыканию первичной обмотки ПРА.



*Дроссели испытывают при следующих аномальных режимах (дополнительно к указанным в приложении С IEC 60598-1):*

- a) 10 % наружного числа витков каждой обмотки замыкают накоротко;*
- b) последовательный конденсатор, если его применяют, замыкают накоротко.*

Для этого измерения должны проводиться три цикла нагрева и охлаждения. Для невосстанавливаемых устройств защиты должен проводиться только один цикл на каждом специально подготовленном ПРА.

Температуру на корпусе ПРА продолжают измерять и после срабатывания устройства защиты. Кроме проверки температуры устройства защиты с повторным замыканием, испытание может прекращаться, когда температуры корпуса начинают снижаться после срабатывания устройства защиты или когда превышаетея предел указанной температуры.

**Примечание** — Если температура корпуса не превышает 110 °С и далее устанавливается на этом значении или начинает снижаться, испытание может быть прекращено через 1 ч работы после первого пика температуры.

В процессе испытания температура на корпусе ПРА не должна превышать 110 °С и быть более 85 °С, когда восстанавливается устройство защиты (восстанавливаемое устройство защиты), исключая то, что в течение любого цикла работы устройства защиты в процессе испытания, когда температура корпуса может быть больше 110 °С, обеспечивается промежуток времени между моментом, когда температура корпуса впервые превышает предел, и моментом достижения максимальной температуры, указанной в таблице В.1, не превышающий значений, указанных в этой таблице.

Таблица В.1

Максимальная температура корпуса ПРА, °С	Максимальное время достижения максимальной температуры от 110 °С, мин
Св. 150	0
От 145 до 150	5,3
» 140 » 145	7,1
» 135 » 140	10
» 130 » 135	14
» 125 » 130	20
» 120 » 125	31
» 115 » 120	53
» 110 » 115	120

Температура на корпусе конденсатора, являющегося частью такого ПРА, должна быть не более 90 °С, исключая температуру св. 90 °С, когда температура корпуса больше 110 °С.

### **В.8.3 ПРА с тепловой защитой с объявленной температурой, у которых нормируемая максимальная температура корпуса 130 °С и менее**

1) ПРА должны работать в тепловом равновесии при нормальных условиях в испытательной камере, описанной в приложении D, при такой окружающей температуре, чтобы достигалась температура обмотки  $(t_w + 5)$  °С.

*При этих условиях устройство защиты не должно срабатывать.*

2) Затем должны быть созданы наиболее тяжелые аномальные режимы, описанные в В.8.2, и должно проводиться испытание, описанное в этом пункте.

Примечание — Допускается работа ПРА при токе, создающем температуру обмотки, равную возникающей в наиболее тяжелых аномальных режимах, описанных в В.8.2.

*В процессе испытания температура на корпусе ПРА не должна быть более 135 °С и не превышать 110 °С, когда восстанавливается устройство защиты (восстанавливающееся устройство защиты), исключая то, что в течение любого цикла работы устройства защиты в процессе испытания, когда температура корпуса может быть больше 135 °С, обеспечивается промежуток времени между моментом, когда температура корпуса впервые превышает предел, и моментом достижения максимальной температуры, указанной в таблице В.2, не превышающий значений, указанных в этой таблице.*

Таблица В.2

Максимальная температура на корпусе ПРА, °С	Максимальное время достижения максимальной температуры от 135 °С, мин
Св. 180	0
От 175 до 180	15
» 170 » 175	20
» 165 » 170	25
» 160 » 165	30
» 155 » 160	40
» 150 » 155	50
» 145 » 150	60
» 140 » 145	90
» 135 » 140	120

Температура на корпусе конденсатора, являющегося частью такого ПРА, не должна быть более 50 °С или  $t_c$  при нормальной работе и не более 60 °С или  $(t_c + 10)$  °С в аномальном режиме работы конденсаторов без или с указанием нормируемой максимальной рабочей температурой ( $t_c$ ) соответственно.

#### **В.8.4 ПРА с тепловой защитой с объявленной температурой с нормируемой максимальной температурой корпуса, превышающей 130 °С**

1) ПРА должен работать в тепловом равновесии в условиях, указанных в разделе А4, при токе короткого замыкания, создающем температуру обмотки  $(t_w + 5)$  °С

При этих условиях устройство защиты не должно срабатывать.

2) Потом ПРА должен работать при токе, создающем температуру обмотки, равную возникающей в наиболее тяжелых аномальных режимах, описанных в В.8.2.

В процессе испытания должна измеряться температура корпуса ПРА.

Цены, в которой создаются аномальные режимы, должна работать при медленном и равномерном росте тока через обмотки до тех пор, пока не сработает устройство защиты.

Скорость роста тока должна быть такой, чтобы между температурами обмоток и поверхностью ПРА, как можно более точно, достигалось тепловое равновесие.

В процессе испытания должна непрерывно измеряться максимальная температура любой части поверхности ПРА

Испытание ПРА с автоматически восстанавливающимся устройством тепловой защиты (см. подпункт В.5.2а) или защитой другого типа (см. подпункт В.5.2е) должно продолжаться до тех пор, пока не будет достигнута стабильная температура поверхности ПРА. При этих условиях автоматически восстанавливающееся устройство тепловой защиты должно сработать три раза, выключая и включая ПРА.

*Испытание ПРА с восстанавливаемым вручную устройством тепловой защиты должно повторяться три раза с 30-минутным перерывом между испытаниями. В конце каждого 30-минутного перерыва выключатель должен включаться.*

*Для ПРА с несъемными невосстанавливаемыми устройствами тепловой защиты и ПРА со съемными устройствами тепловой защиты проводят только один цикл испытания.*

*Результаты испытания считают удовлетворительными, если максимальная температура любой части поверхности ПРА не превышает значения, указанного в маркировке.*

*Допускается превышение значения, указанного в маркировке, на 10 % в течение 15 мин после срабатывания устройства защиты. После этого значение, указанное в маркировке, не должно превышать.*

**Приложение С**  
**(обязательное)**

**ИСПОЛЬЗОВАНИЕ ПОСТОЯННЫХ S, ОТЛИЧНЫХ ОТ 4500,  
ПРИ ПРОВЕРКЕ  $t_w$**

С.1 Описанные в этом приложении испытания предназначены для доказательства возможности использования изготовителем значения S, отличного от 4500.

Теоретические испытательные температуры T, использующиеся при испытании на старение (ресурс) ПРА, рассчитывают по формуле (2), приведенной в разделе А.3 приложения А.

$$\log L = \log L_0 + S \left( \frac{1}{T} - \frac{1}{T_w} \right), \quad (2)$$

где L — реальная продолжительность испытания (30, 60, 90 или 120 сут);

$L_0$  — 3652 сут (10 лет);

T — теоретическая испытательная температура ( $t+273$ ), К;

$T_w$  — нормируемая максимальная рабочая температура ( $t_w+273$ ), К;

S — постоянная, зависящая от конструкции ПРА и используемых материалов.

Если не указано иное, то постоянная S должна быть равна 4500, но изготовитель может использовать любые другие, указанные в таблице А1 значения, если это подтверждается указанными ниже процедурами а) и б).

Если на основе процедур а) и б) будет доказана возможность использования для ПРА конкретного типа постоянной S, отличной от 4500, то эта постоянная может использоваться в испытаниях на старение (ресурс) этого и других типов ПРА одинаковой конструкции и использующих те же материалы.

**С.2 Процедура а)**

Изготовитель представляет экспериментальные данные о зависимости срока службы от температуры обмотки для интересующей конструкции ПРА, основанные на достаточном количестве образцов, но не менее 30.

По этим данным вычисляют линейную регрессию зависимости T от  $\log L$  с 95 %-ным доверительным интервалом.

Через точки пересечения значения 10 сут на оси абсцисс с верхней границей доверительного интервала и значения 120 сут с нижней границей доверительного интервала проводят кривую. На рисунке 3 представлен типовой график. Если величина, обратная углу наклона этой линии, больше или равна объявленному значению S, то последнее подтверждается с 95 %-ным доверительным интервалом. Критерии отказа см. процедуру б).

## Примечания

1 Точки 10 и 120 сут представляют минимальный интервал, необходимый для 95 %-ного доверительного интервала. Могут использоваться другие точки, обеспечивая равный или больший интервал.

2 Информация о технических приемах и методах расчета уравнения линейной регрессии и доверительных интервалов приведена в IEC 60216.

**С.3 Процедура b)**

Полномочные испытания должны проводиться на отдельных 14 ПРА, представленных изготовителем в дополнение к требующимся для испытания на старение (ресурс), произвольно разделенных на две группы по семь ПРА. Изготовитель также должен сообщить объявленное значение постоянной  $S$  и испытательную температуру  $T_1$ , требуемую для достижения среднего номинального ресурса ПРА за 10 сут одновременно с соответствующей испытательной температурой  $T_2$  для достижения среднего номинального ресурса ПРА не менее чем за 120 сут, рассчитываемой с использованием  $T_1$  и объявленного значения  $S$  по следующему варианту формулы (2)

$$\frac{1}{T_2} = \frac{1}{T_1} + \frac{1}{S} \log \frac{120}{10} \quad \text{или}$$

$$\frac{1}{T_2} = \frac{1}{T_1} + \frac{1079}{S}, \quad (3)$$

где  $T_1$  — теоретическая испытательная температура для 10 сут, К;  
 $T_2$  — теоретическая испытательная температура для 120 сут, К;  
 $S$  — объявленная постоянная.

Затем проводят испытания на старение (ресурс), используя основной метод раздела А3 приложения А, на двух группах по семь ПРА, применяя теоретическую температуру  $T_1$  (испытание 1) и  $T_2$  (испытание 2), соответственно.

Если отклонение тока превышает более чем на 15 % первоначальное значение, измеренное через 24 ч после начала испытания, то испытание повторяют при более низкой температуре. Продолжительность испытания рассчитывают по формуле (2). ПРА считают вышедшим из строя, если в процессе работы в печи:

- а) разрывается цепь ПРА;
- б) происходит пробой изоляции, о чем свидетельствует срабатывание быстродействующего плавкого предохранителя с нормированным током 150—200 % первоначального тока сети, измеренного через 24 ч.

Испытание 1, продолжительность которого должна быть равна или больше 10 сут, продолжают до тех пор, пока все ПРА не выйдут из строя, и средний ресурс  $L_1$  рассчитывают как средний логарифм ресурсов каждого испытуемого ПРА при температуре  $T_1$ . Соответствующий средний ресурс  $L_2$  при температуре  $T_2$  рассчитывают с помощью еще одного варианта (4) формулы (2)

$$L_2 = L_1 \exp \left[ \frac{S}{\log e} \left( \frac{1}{T_2} - \frac{1}{T_1} \right) \right]. \quad (4)$$

Примечание — Необходимо обращать внимание, чтобы выход из строя одного или нескольких ПРА не влиял на температуру остальных ПРА при испытании.

Испытание 2 продолжают до тех пор, пока средний ресурс при температуре  $T_2$  превысит  $L_2$ ; это означает, что постоянная  $S$  для образцов не менее объявленной. Если все образцы при испытании 2 выйдут из строя прежде, чем средний ресурс станет равным  $L_2$ , то постоянная  $S$ , объявленная для образцов, не подтверждается.

Продолжительность испытания должна быть приведена от фактической испытательной температуры к теоретической испытательной температуре, используя объявленную постоянную  $S$ .

Примечание — Нет необходимости продолжать испытание 2 до выхода из строя всех ПРА. Расчет необходимой продолжительности испытания прост, но нужно точно знать, когда образец выходит из строя.

ПРА, содержащие чувствительные к температуре материалы, могут не выдержать номинальную продолжительность испытания 10 сут. В этом случае изготовитель может выбрать более длительную продолжительность испытания на старение (ресурс), например, 30, 60, 90 или 120 сут.

В этом случае более длинная номинальная продолжительность должна быть не менее чем в 10 раз больше короткой (например, 15/150, 18/180 сут и т. д.).



**Приложение D  
(обязательное)****УКАЗАНИЯ ПО ПРОВЕДЕНИЮ ТЕПЛОВЫХ ИСПЫТАНИЙ ПРА  
С ТЕПЛОВОЙ ЗАЩИТОЙ****D.1 Камера**

Тепловые испытания проводят в камере, температуру воздуха в которой поддерживают, как показано на рисунке 4. Сплошная испытательная камера должна изготавливаться из теплостойкого материала толщиной 25 мм. Испытательное отделение этой камеры должно иметь внутренние размеры 610 x 610 x 610 мм. Пол испытательного отделения должен иметь размеры 560 x 560 мм, обеспечивая воздушный зазор 25 мм по всей платформе для циркуляции нагретого воздуха. Ниже пола испытательного отделения должно предусматриваться отделение нагрева высотой 75 мм для нагревательных элементов. Одна стенка испытательного отделения может быть съемной, но должна быть такой, чтобы гарантировать запираемость камеры. Одна из стенок должна иметь квадратное отверстие 150 x 150 мм в центре нижнего края испытательного отделения, и камера должна конструироваться так, чтобы была возможность циркуляции воздуха только через это отверстие. Отверстие должно закрываться алюминиевым экраном, как показано на рисунке 4.

**D.2 Нагрев камеры**

Источник тепла, используемый в описанной выше испытательной камере, должен состоять из четырех мощностью 300 Вт узких лент с поверхностью нагрева 40 x 300 мм. Эти элементы должны присоединяться к источнику питания параллельно. Элементы должны монтироваться в отделении нагрева высотой 75 мм посередине расстояния до пола испытательного отделения и располагаться в форме квадрата с расстоянием внешней стороны каждого элемента 65 мм от соседней внутренней стенки камеры. Элементы должны управляться соответствующим термостатом.

**D.3 Условия работы ПРА**

В процессе испытания частота и напряжение сети должны соответствовать нормируемым для ПРА. В процессе испытания в испытательной камере должна поддерживаться температура  $[(40 \pm 5) ^\circ\text{C}]$ . До испытания ПРА (в неподключенном к сети состоянии) должен находиться в камере столько, сколько нужно для достижения всеми деталями ПРА температуры воздуха в ней, и если температура в камере в конце испытания отличается от температуры в начале испытания, то эта разница должна быть учтена при расчете превышения температуры компонентов ПРА. ПРА должен

нагружаться на количество и тип ламп, для которых он предназначен. Лампы должны располагаться вне камеры.

#### **D.4 Расположение ПРА в камере**

В процессе испытания ПРА должен располагаться в его нормальном рабочем положении на 75 мм выше пола испытательного отделения на двух деревянных подставках высотой 75 мм в центре пола камеры. Электрические соединения могут быть выведены из камеры через квадратное (150 x 150) мм отверстие, показанное на рисунке 4. При испытании камера должна быть расположена так, чтобы закрытое отверстие не создавало сквозняка или быстрых потоков воздуха.

#### **D.5 Измерения температуры**

За среднюю температуру воздуха в камере принимают среднюю температуру воздуха на расстоянии не менее 76 мм от ближайшей стенки и на уровне центра ПРА.

Обычно температуру измеряют стеклянным ртутным термометром. Можно использовать термопару или «термистор», прикрепляя их на небольшой металлической лопатке, экранирующей от теплового излучения ПРА.

Температуру на корпусе ПРА обычно измеряют при помощи термопар. Температуру считают постоянной, если три последовательных показания, полученные с интервалом в 10 % от предварительной продолжительности испытания (но не менее чем с пятиминутными интервалами), не изменяются.

## Приложение Е (обязательное)

### ОБЪЯСНЕНИЕ ТЕМПЕРАТУРЫ ПРА

Замечание — Объяснение не содержит каких-то новых предложений, но отражает современное состояние требований.

Соответствие ПРА температурным требованиям означает, что ПРА без опасно функционирует в процессе его назначенного срока службы.

Срок службы ПРА определяется качеством изоляции обмотки с учетом его конструкции.

Тепловой режим ПРА определяется следующими характеристиками:

- 1) срок службы;
- 2) нагрев;
- 3) порядок проведения испытания.

Следующие объяснения относятся к индуктивным ПРА.

#### Е.1 Срок службы

Объявленная температура обмотки ПРА  $t_w$  обозначает температуру, которая обеспечивает ожидаемый срок службы не менее 10 лет при работе ПРА при этой температуре. Зависимость между температурой обмотки и сроком службы ПРА может быть рассчитана по следующей формуле (см. рисунок 1)

$$\left| \log L = \log L_0 + S \left( \frac{1}{T} - \frac{1}{T_w} \right) \right|$$

где  $L$  — реальный срок испытаний, сут (стандартный срок — 30 сут, но изготовитель может запросить более длительное время испытания при меньшей температуре);

$L_0$  — 3652 сут (10 лет);

$T$  — теоретическая испытательная температура ( $t+273$ ), К;

$T_w$  — нормируемая максимальная рабочая температура ( $t_w + 273$ ), К;

$S$  — постоянная, определяемая конструкцией ПРА и используемыми материалами. Если не требуется иного, то  $S$  принимают равным 4500, но изготовитель может требовать использования других значений, если они оправдываются соответствующими испытаниями.

Следовательно, продолжительность испытания при относительно более высокой температуре обмотки может быть много меньше 10 лет. Стандартным сроком испытания на срок службы является 30 сут, но продолжительность испытания разрешается увеличить до 120 сут.

#### Е.2 Нагрев ПРА

Для конструкции ПРА, предназначенной для встраивания в светильник, нагрев ПРА должен проверяться так, чтобы установленная температура обмотки ПРА ( $t_w$ ) в светильнике не превышалась при нормальных рабочих условиях в соответствии со стандартом на светильник.

Кроме того, при таких аварийных условиях работы, как короткозамкнутый стартер в цепи люминесцентной лампы, светильник должен быть проверен на то, чтобы не был превышен соответствующий предел, указанный в маркировке ПРА. Этот предел означает, что температура соответствует  $2/3$  времени испытания при испытании ПРА на срок службы. Это требование вытекает из таблиц с предельными температурами и теоретическими испытательными температурами для ПРА, подвергаемых испытанию на срок службы в течение 30 сут (см. настоящий стандарт) и основано на предположении, что требования к ПРА с  $t_w = 90$  °С сравнимы с требованиями к ПРА без температурной маркировки со слоями обмотки, разделенными бумагой (см. настоящий стандарт).

Вышеуказанное означает, что предельная температура в аварийных режимах, является, например, температурой, соответствующей 20-суточному сроку службы для ПРА, подвергаемому 30-суточному испытанию на срок службы. Эта зависимость основана на традиционных пределах (см. настоящий стандарт) для предельной температуры обмоток и реальной испытательной температуры при испытании на срок службы. Однако изготовитель при желании может указывать в маркировке более низкую температуру.

Проверка в светильнике будет основана на предельных значениях, указанных в маркировке ПРА. Выше также указывается, что если изготовитель выбирает более длительное испытание на срок службы при соответственно более низкой температуре, тогда максимальная допустимая температура в аварийных режимах соответственно снижается.

### **Е.3 Испытательное устройство**

Первоначально температуры ПРА проверялись в испытательном устройстве, подобном закрытому светильнику (см. рисунок 6), модифицированному несколько раз с целью улучшения воспроизводимости. Испытательное устройство представляет собой деревянные бруски, на которых лежит ПРА (см. рисунок 2). Практика показала, однако, почти полное отсутствие корреляции между измеренной температурой ПРА в процессе этого испытания и реальной температурой, когда ПРА встроен в светильник. По этой причине, измерение нагрева ПРА в этом испытательном устройстве было прекращено и заменено более реальным измерением, основанным на измерении максимальной допустимой температуры обмотки ПРА  $t_w$ .

Испытание ПРА на нагрев было, таким образом, заменено созданием наихудших условий в светильнике, разрешаемых изготовителем ПРА путем задания величины  $t_w$ .

Детали ПРА затем проверялись при работе ПРА в печи до достижения указанной в маркировке температуры обмотки (см. настоящий стандарт).

Следовательно, проверка того, что температура обмотки ПРА не превышена, проводится в светильнике. Температуру обмоток ПРА затем измеряют как при нормальных, так и в аварийных условиях на соответствие значениям, указанным в маркировке ПРА.

Встраиваемые ПРА, предназначенные для встраивания в оболочки, кроме светильников, таких как опорные мачты, коробки или т. п., также испытывают в испытательном устройстве согласно рисунку 2, как указано для встраиваемых ПРА. Так как эти ПРА не встроены в светильник, проверку температурных пределов, указанных в стандарте на светильник, также проводят в этом испытательном устройстве.

Независимые ПРА испытывают в испытательном углу. Испытательный угол представляет собой три деревянные стенки, расположенные так, что имитируется две стенки и потолок помещения (см. рисунок 7).

Все измерения проводят в свободной от сквозняка камере, описанной в соответствующем стандарте.

**Приложение F  
(обязательное)****МЕТОД ПОДБОРА ВАРИСТОРОВ****F.1 Общее**

Для того, чтобы избежать изменения напряжения в процессе измерения импульсов напряжения, различное число последовательно соединенных варисторов присоединяют параллельно испытуемому ПРА.

Из-за поглощения энергии для этого подходят не все типы варисторов.

Напряжение, подаваемое на ПРА, зависит не только от индуктивности, постоянного тока и емкости  $C_2$  (см. рисунок 5), но также от качества вакуумного выключателя, так как часть энергии, запасаемой в ПРА, будет разряжаться через искровой разряд в выключателе.

Поэтому необходим отбор варисторов вместе с выключателем, используемым в схеме.

Учитывая, что варисторы имеют допуски, которые могут складываться или компенсировать друг друга, необходим индивидуальный подбор для каждого типа испытуемого ПРА.

**F.2 Подбор варисторов**

Во-первых, ток через испытуемый ПРА регулируют так, чтобы напряжение на  $C_2$  было приблизительно на 15 %—20 % больше предполагаемого испытательного напряжения.

Затем напряжение понижают до назначенной величины при помощи варисторов, соединенных последовательно.

Рекомендуется двумя или тремя высоковольтными варисторами охватить большую часть испытательного напряжения, а используя один или два варистора низкого

напряжения — остальную часть испытательного напряжения. Тонкое регулирование испытательного напряжения можно проводить изменением тока через ПРА.

Приблизительные значения напряжения отдельных варисторов могут выбираться по вольтамперным характеристикам, имеющимся в справочных листах соответствующих варисторов (например, значение напряжения при  $I = 10$  мА).

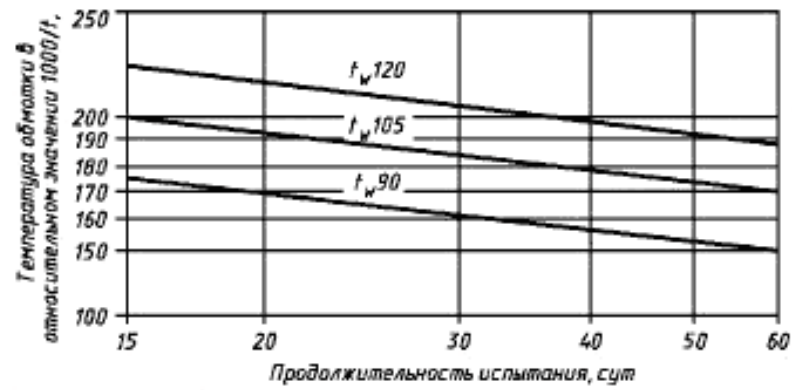
**Приложение ДА  
(справочное)**

**Сведения о соответствии межгосударственных стандартов ссылочным  
международным стандартам**

Таблица ДА.1

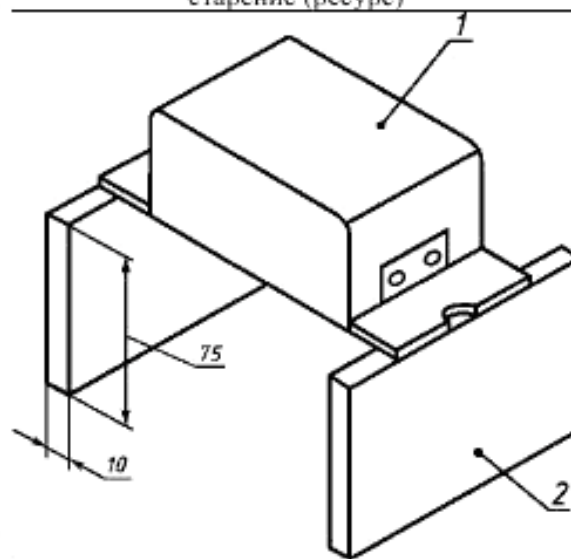
Обозначение и наименование ссылочного международного стандарта	Степень соответствия	Обозначение и наименование соответствующего межгосударственного стандарта
IEC 60598-1:1996 Светильники. Часть 1. Общие требования и испытания	IDT	ГОСТ МЭК 60598-1-2002 Светильники. Часть 1. Общие требования и методы испытаний
IEC 60921:1988 Сопротивления балластные трубчатых люминесцентных ламп. Требования к характеристикам	IDT	ГОСТ МЭК 921-2002 Аппараты пускорегулирующие для трубчатых люминесцентных ламп. Требования к рабочим характеристикам
IEC 61048:Устройства вспомогательные для ламп. Конденсаторы, используемые в цепях трубчатых люминесцентных и других разрядных ламп. Общие требования и требования безопасности	IDT	ГОСТ МЭК 1048:1994 Конденсаторы, для цепей трубчатых люминесцентных и других разрядных ламп. Общие требования и требования безопасности
IEC 60529:1989 Степени защиты, обеспечиваемые корпусами (Код IP)	IDT	ГОСТ 14254:1996 (МЭК 529-89) Степени защиты, обеспечиваемые оболочками (Код IP)
IEC 60112:1979 Материалы электроизоляционные твердые. Методы определения нормативного и сравнительного индексов трекинговости	MOD	ГОСТ 27473:1987 (МЭК 112-79) Материалы электроизоляционные твердые. Метод определения сравнительного и контрольного индексов трекинговости во влажной среде
IEC 60695-2-1:1980 Испытания на пожароопасность. Часть 2. Методы испытаний. Раздел 1. Испытание раскаленной проволокой и руководство	MOD	ГОСТ 27483:1987 (МЭК 695-2-1-80) Испытания на пожароопасность. Методы испытаний. Испытания нагретой проволокой
IEC 60695-2-2:1980 Испытание на пожароопасность. Часть 2. Методы испытаний. Раздел 2. Испытание горелкой с игольчатым пламенем	MOD	ГОСТ 27484:1987 (МЭК 695-2-2-80) Испытания на пожароопасность. Методы испытаний. Испытания горелкой с игольчатым пламенем
IEC 60081:1984 Лампы люминесцентные двухцокольные для общего освещения. Требования к рабочим характеристикам	MOD	ГОСТ 6825:1991 (МЭК 81-84) Лампы люминесцентные трубчатые для общего освещения.
<p>Примечание – В настоящей таблице использованы следующие условные обозначения степени соответствия стандартов:</p> <ul style="list-style-type: none"> <li>- IDT- идентичные стандарты;</li> <li>- MOD – модифицированные стандарты.</li> </ul>		





Эти кривые только для информации и иллюстрации уравнения (2), при постоянной  $S=4500$  (см. приложение А, раздел А.3)

Рисунок 1 — Зависимость между температурой обмотки и продолжительностью испытания на старение (ресурс)

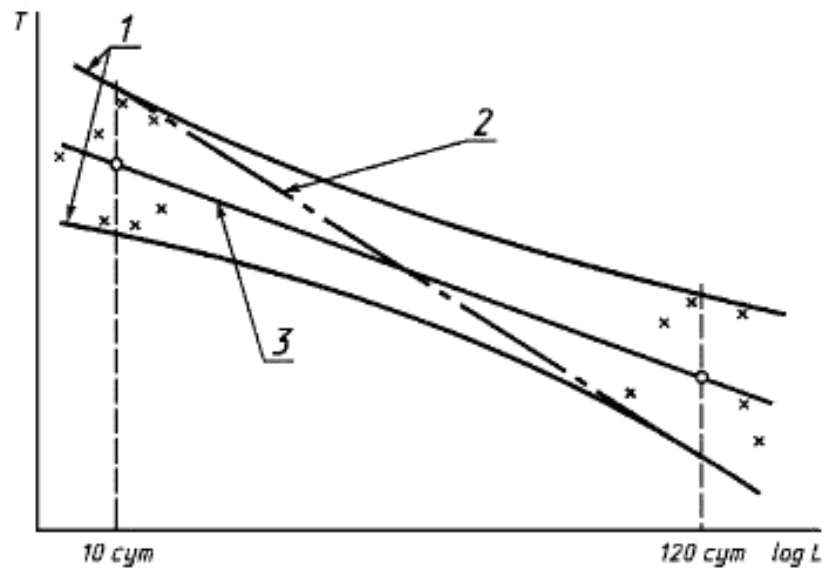


Допуск на размеры  $\pm 0,1$  мм.

1 — ПРА; 2 — деревянная подставка

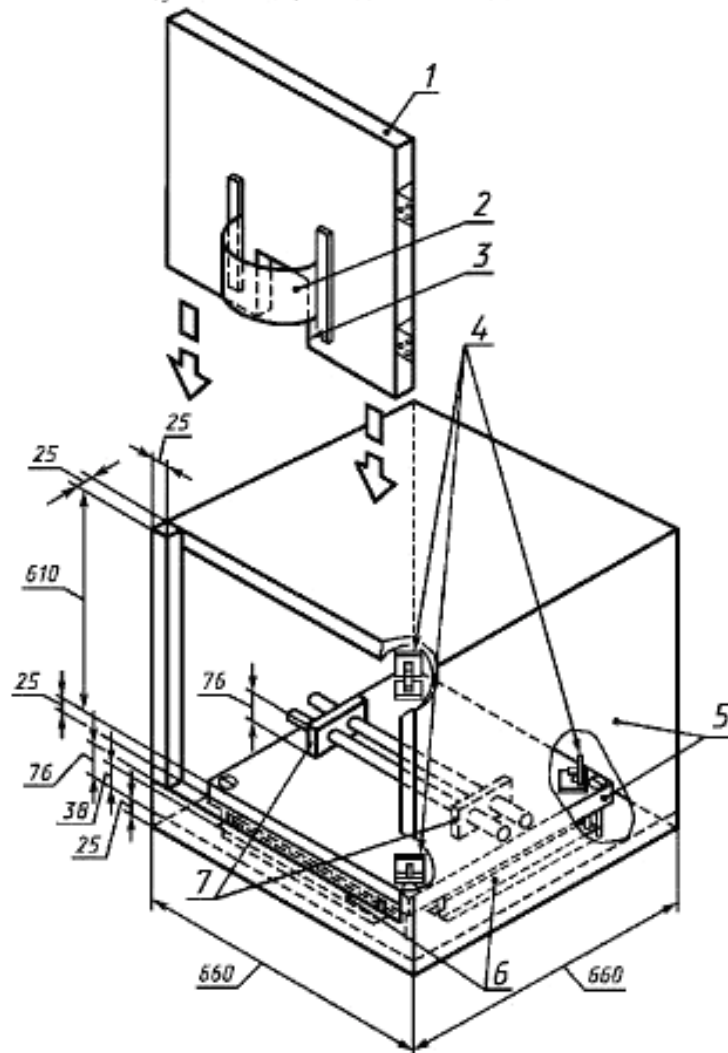
Рисунок 2 — Устройство для тепловых испытаний





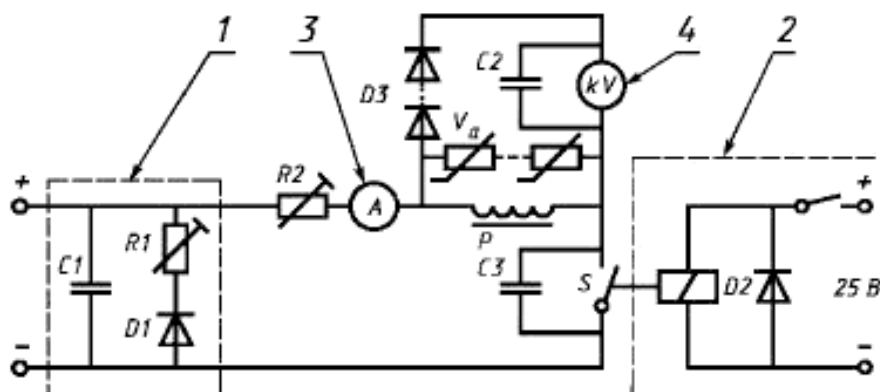
1 — границы 95 %-ного доверительного интервала; 2 —  $\frac{1}{\text{наклон}} \geq$  объявленное значение  $S$ ; 3 — линия регрессии

Рисунок 3 — Оценка объявленного значения  $S$



1 — шарнирная дверь; 2 — радиальный алюминиевый экран диаметром 89 мм; 3 — отверстие 150 x 150 мм в камере; 4 — термопары; 5 — теплоустойчивый материал; 6 — нагреватели; 7 — подставка для ПРА

Рисунок 4 — Пример камеры тепла для ПРА с тепловой защитой



1 — устройство защиты источника питания; 2 — источник питания для управления выключателем (не обязательно); 3 — амперметр для измерения постоянного тока; 4 — электростатический вольтметр с собственной емкостью не более 30 пФ для измерения напряжения импульсов;

$C1=0,66$  мкФ;  $C2=5000$  пФ;  $C3=50$  пФ;  $D1$  — диод ZD22;  $D2$  — диод IN4004;  $D3$  — диод (6 шт.) ВУУ96Е;  $P$  — испытуемый образец;  $R1$  — регулируемый резистор ( $\approx 100$  Ом);  $R2$  — регулируемый резистор,  $R2 \geq PRA \times 20$ ;  $S$  — вакуумный выключатель;  $V_a$  — варисторы (правила подбора см. приложение F)

Рисунок 5 — Схема испытания ПРА для ламп с встроеным зажигающим устройством

Размеры в миллиметрах

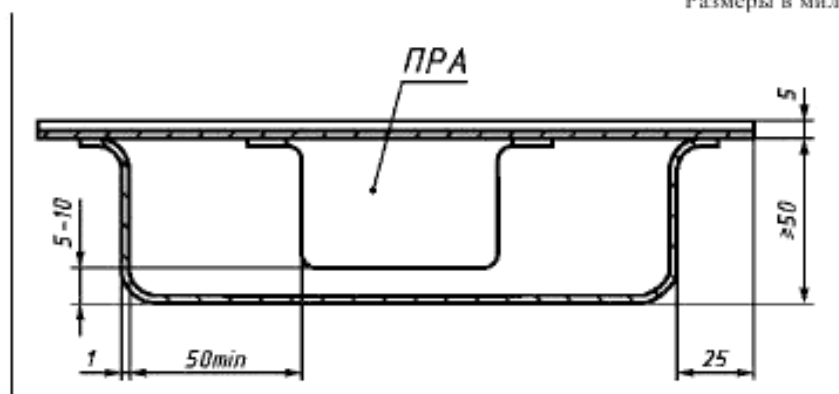
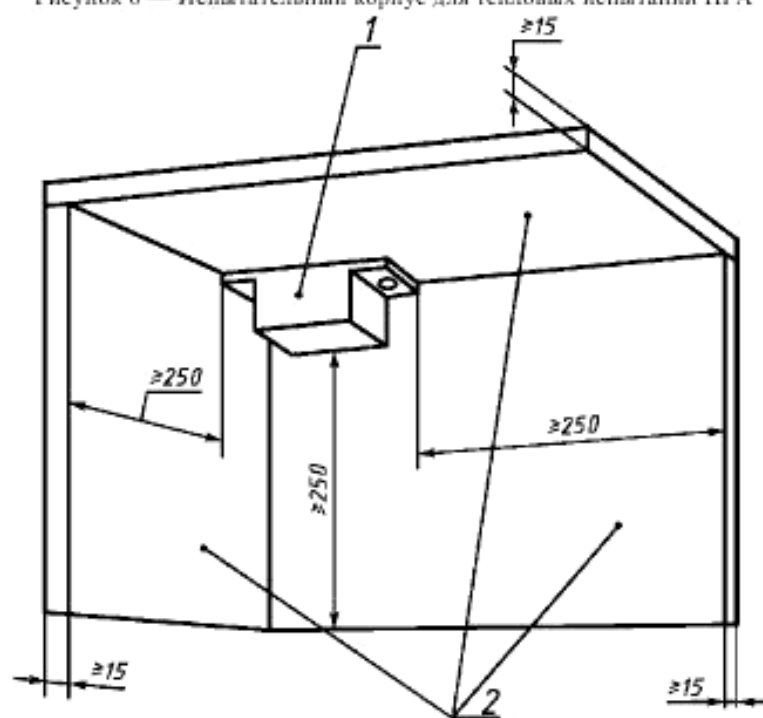


Рисунок 6 — Испытательный корпус для тепловых испытаний ПРА



1 — ПРА; 2 — дерево, покрытое матово-черной краской

Рисунок 7 — Испытательный угол для тепловых испытаний ПРА

---

УДК 621.327.534.15.006.354

МКС 29.140.40

E83

IDT

Ключевые слова: модули СИД, общее освещение, требования безопасности

---