

МЕЖГОСУДАРСТВЕННЫЙ
СТАНДАРТ

ГОСТ
IEC 60926—
2012

Устройства вспомогательные для ламп

**ЗАЖИГАЮЩИЕ УСТРОЙСТВА
(КРОМЕ СТАРТЕРОВ ТЛЕЮЩЕГО РАЗРЯДА)**

Общие требования и требования безопасности

(IEC 60926:1995, IDT)

Издание официальное



Москва
Стандартинформ
2014

Предисловие

Цели, основные принципы и порядок проведения работ по межгосударственной стандартизации установлены ГОСТ 1.0—92 «Межгосударственная система стандартизации. Основные положения» и ГОСТ 1.2—2009 «Межгосударственная система стандартизации. Стандарты межгосударственные, правила и рекомендации по межгосударственной стандартизации. Правила разработки, принятия, применения, обновления и отмены»

Сведения о стандарте

1 ПОДГОТОВЛЕН Федеральным государственным унитарным предприятием «Всероссийский научно-исследовательский институт стандартизации и сертификации в машиностроении» (ВНИИНМАШ)

2 ВНЕСЕН Федеральным агентством по техническому регулированию и метрологии (Росстандарт)

3 ПРИНЯТ Межгосударственным советом по стандартизации, метрологии и сертификации (протокол от 24 мая 2012 г. № 41)

За принятие проголосовали:

Краткое наименование страны по МК (ИСО 3166) 004—97	Код страны по МК (ИСО 3166) 004—97	Сокращенное наименование национального органа по стандартизации
Азербайджан	AZ	Азстандарт
Армения	AM	Минэкономки Республики Армения
Беларусь	BY	Госстандарт Республики Беларусь
Грузия	GE	Грузстандарт
Казахстан	KZ	Госстандарт Республики Казахстан
Киргизия	KG	Кыргызстандарт
Молдова	MD	Молдова-Стандарт
Россия	RU	Росстандарт
Таджикистан	TJ	Таджикстандарт
Туркменистан	TM	Главгосслужба «Туркменстандартлары»
Узбекистан	UZ	Узстандарт
Украина	UA	Минэкономразвития Украины

4 Приказом Федерального агентства по техническому регулированию и метрологии от 21 декабря 2012 г. № 1952-ст межгосударственный стандарт ГОСТ IEC 60926—2012 введен в действие в качестве национального стандарта Российской Федерации с 1 января 2015 г.

5 Настоящий стандарт идентичен международному стандарту IEC 60926:1995 Auxiliaries for lamps — Starting devices (other than glow starters) — General and safety requirements + A1:1999 (Устройства вспомогательные для ламп. Зажигающие устройства (кроме стартеров тлеющего разряда). Общие требования и требования безопасности).

Перевод с английского языка (en).

Степень соответствия — идентичная (IDT).

Сведения о соответствии межгосударственных стандартов ссылочным международным стандартам приведены в дополнительном приложении ДА.

Стандарт подготовлен на основе применения ГОСТ Р МЭК 926—98 с Изменением № 1 (ИУС 4—2003)

6 ВВЕДЕН ВПЕРВЫЕ

Информация об изменениях к настоящему стандарту публикуется в ежегодном информационном указателе «Национальные стандарты», а текст изменений и поправок — в ежемесячном информационном указателе «Национальные стандарты». В случае пересмотра (замены) или отмены настоящего стандарта соответствующее уведомление будет опубликовано в ежемесячном информационном указателе «Национальные стандарты». Соответствующая информация, уведомление и тексты размещаются также в информационной системе общего пользования — на официальном сайте Федерального агентства по техническому регулированию и метрологии в сети Интернет

© Стандартиформ, 2014

В Российской Федерации настоящий стандарт не может быть полностью или частично воспроизведен, тиражирован и распространен в качестве официального издания без разрешения Федерального агентства по техническому регулированию и метрологии

Устройства вспомогательные для ламп
ЗАЖИГАЮЩИЕ УСТРОЙСТВА (КРОМЕ СТАРТЕРОВ ТЛЕЮЩЕГО РАЗРЯДА)
Общие требования и требования безопасности

Auxiliaries for lamps. Starting devices (other than glow starters). General and safety requirements

Дата введения — 2015—01—01

ВСТУПЛЕНИЕ

Настоящий стандарт устанавливает общие требования и требования безопасности к зажигающим устройствам для трубчатых люминесцентных и других разрядных ламп, в том числе к стартерам (кроме стартеров тлеющего разряда) и зажигающим устройствам с импульсом ниже 100 кВ.

Требования к рабочим характеристикам для этих зажигающих устройств установлены в IEC 60927.

Примечание — Требования безопасности гарантируют, что электрический прибор, сконструированный в соответствии с этими требованиями, не будет подвергать опасности людей, домашних животных или имущество, когда он правильно установлен и эксплуатируется в условиях, для которых он предназначен.

Стандарт распространяется только на такие зажигающие устройства, которые используются с пускорегулирующими аппаратами (ПРА) и лампами, имеющими широкое применение.

В настоящем стандарте использованы следующие шрифтовые выделения:

- текст требований — светлый шрифт;
- методы испытаний — курсив;
- примечания — петит;
- определения (термины) — полужирный шрифт (раздел 3).

Часть 1 ОБЩЕЕ

1 Область распространения

Настоящий стандарт устанавливает общие требования и требования безопасности к зажигающим устройствам (стартерам и импульсным зажигающим устройствам) для трубчатых люминесцентных и других разрядных ламп, предназначенных для работы в сети переменного тока до 1000 В частоты 50 или 60 Гц, которые создают импульсы напряжения не более 100 кВ и используются вместе с лампами и ПРА, включенными в IEC 60188, IEC 60192, IEC 60662, IEC 61347, IEC 60081 и IEC 60922.

Примечание — Стандарт на металлогалогенные лампы находится в стадии разработки.

Стандарт распространяется также на зажигающие устройства для ламп, которые еще не стандартизованы.

Стандарт не распространяется на стартеры тлеющего разряда или зажигающие устройства, которые встроены в разрядные лампы и управляются вручную. Трансформаторы предварительного подогрева для трубчатых люминесцентных ламп включены в IEC 60920.

Испытания по настоящему стандарту являются типовыми. Требования к испытанию конкретных зажигающих устройств в процессе изготовления не включены в настоящий стандарт.

Примечание — Испытания стартеров тлеющего разряда приведены в IEC 60155.

2 Нормативные ссылки

Следующие нормативные документы содержат положения, на которые даны ссылки в настоящем стандарте.

На момент издания настоящего стандарта указаны действующие редакции. Все нормативные документы подвергаются пересмотру и частичным согласованным изменениям, поэтому необходимо учитывать возможность применения для настоящего стандарта более поздних изданий нормативных документов, указанных ниже. Члены МЭК и ИСО ведут регистрацию действующих международных стандартов.

IEC 60052:2002 Voltage measurement by means of standard air gaps (Измерение напряжения посредством стандартных шаровых разрядников)

IEC 60112:2003 Method for the determination of the proof and the comparative tracking indices of solid insulating materials (Материалы электроизоляционные твердые. Методы определения нормативного и сравнительного индексов трекинговости)

IEC 60188:2001 High-pressure mercury vapour lamps. Performance specifications (Лампы ртутные высокого давления. Требования к рабочим характеристикам)

IEC 60192:2001 Low-pressure sodium vapour lamps. Performance specifications (Лампы натриевые низкого давления. Требования к рабочим характеристикам)

IEC 61189-1:1997 Test methods for electrical materials, interconnection structures and assemblies/Part 1: General test methods and methodology (Материалы электрические, структуры межсоединений и скомпонованные узлы. Часть 1. Общие методы испытаний и методология)

IEC 60255-8:1990 Electrical relays; part 8: thermal electrical relays (Реле электрические. Часть 8. Электротепловые реле)

IEC 60317-0-1:2008 Specifications for particular types of winding wires/Part 0-1: General requirements. Enamelled round copper wire (Провода обмоточные. Технические условия на конкретные типы. Часть 0. Общие требования. Раздел 1. Медные эмалированные круглые провода)

IEC 410:1973 Sampling plans and procedures for inspection by attributes (Правила и планы выборочного контроля по качественным признакам)

IEC 60417DB-12M:2002 Graphical symbols for use on equipment — 12-month subscription to online database comprising all parts of IEC 60417 (Графические обозначения, применяемые на оборудовании. 12-месячная подписка на интерактивную базу данных, включающую все части IEC 60417)

IEC 60529:1989 Degrees of protection provided by enclosures (IP code) (Степени защиты, обеспечиваемые корпусами (Код IP))

IEC 60662:2011 High-pressure Sodium vapour lamps. Performance specifications (Лампы натриевые высокого давления. Технические характеристики)

IEC 60695-2-10:2000 Fire hazard testing. Part 2-10: Glowing/hot-wire based test methods. Glow-wire apparatus and common test procedure (Испытание на пожарную опасность. Часть 2-10. Методы испытания с применением накаливаемой/нагретой проволоки. Аппаратура и общие положения методики испытания накаливаемой проволокой)

IEC 60695-11-5:2004 Fire hazard testing. Part 11-5: Test flames. Needle-flame test method. Apparatus, confirmatory test arrangement and guidance (Испытание на пожарную опасность. Часть 11-5. Испытательные пламена. Метод испытания игольчатым пламенем. Аппаратура, поверочное устройство и руководство)

IEC 60068-2-75:1997 Environmental testing — Part 2: Tests — Test Eh: Hammer tests (Испытания на воздействие внешних факторов. Часть 2. Испытания. Испытание Eh: ударные испытания)

IEC 60927:2007 Auxiliaries for lamps. Starting devices (other than glow starters). Performance requirements (Устройства вспомогательные для ламп. Пусковые устройства (кроме стартеров тлеющего разряда). Требования к рабочим характеристикам)

IEC 990:1999 Methods of measurement of touch current and protective conductor current (Методы измерения токов при прикосновении и токов защитного проводника)

IEC 60081:1997 Double-capped fluorescent lamps. Performance specifications (Лампы люминесцентные двухцокольные для общего освещения. Требования к рабочим характеристикам)

IEC 60155:1993 Glow-starters for fluorescent lamps (Стартеры для трубчатых люминесцентных ламп)

IEC 60598-1:2008 Luminaires. Part 1: General requirements and tests (Светильники. Часть 1. Общие требования и испытания)

IEC 60901:1996 Single-capped fluorescent lamps. Performance specifications (Лампы одноцокольные люминесцентные. Требования к рабочим характеристикам. Раздел 1. Общие положения)

IEC 61347-1:2007 Lamp controlgear. Part 1: General and safety requirements (Аппаратура управления ламповая. Часть 1. Общие требования и требования безопасности)

ISO 3864-1:2011 Graphical symbols/ Safety colours and safety signs/Part 1: Design principles for safety signs and safety markings (Символы графические. Цвета и знаки безопасности. Часть 1. Принципы проектирования для знаков и маркировки безопасности)

ISO 4046:1978 Paper, board, pulp and related terms. Vocabulary (Бумага, картон и целлюлоза и относящиеся к ним термины. Словарь)

3 Определения

В настоящем стандарте применены следующие термины с соответствующими определениями:

3.1 зажигающее устройство: Устройство, которое само или совместно с другими компонентами цепи создает электрические условия, необходимые для зажигания разрядной лампы.

3.1.1 независимое зажигающее устройство: Устройство, предназначенное для установки отдельно, вне светильника и без дополнительного кожуха.

3.1.2 встраиваемое зажигающее устройство: Устройство, состоящее из одного или нескольких блоков и рассчитанное только на встраивание в светильник, монтажную коробку, кожух или т. п.

3.1.3 несъемное зажигающее устройство: Устройство в виде несъемной части светильника, которое не может испытываться отдельно от светильника.

3.2 стартер: Зажигающее устройство, как правило, для люминесцентных ламп, которое создает необходимый предварительный подогрев электродов и может совместно с последовательным импедансом ПРА вызывать увеличение напряжения, прикладываемого к лампе.

Примечание — Элемент стартера, создающий зажигающий импульс напряжения, может быть или триггерным, например с синхронизированным фазным углом, или нетриггерным.

3.3 импульсное зажигающее устройство (ИЗУ): Устройство, предназначенное для генерирования и импульсов напряжения для зажигания разрядных ламп, не обеспечивающее предварительного подогрева электродов.

Примечание — Элемент, создающий зажигающий импульс напряжения, может быть триггерным или нетриггерным.

3.4 зажигающее устройство с отключением: Устройство, предотвращающее длительные попытки зажигания незажигающихся ламп, например ламп с дезактивированными электродами.

Примечание — Предотвращение попыток зажигания в стартерных схемах означает, что цепь зажигания отключается и/или ток в цепи зажигания ограничивается до значения, равного или меньшего нормируемого тока лампы.

В случае ИЗУ предотвращение попыток зажигания означает, что прекращается генерация импульсов или значительно уменьшается их амплитуда.

3.5 пускорегулирующий аппарат (ПРА): Устройство, включаемое между источником питания и одной или несколькими разрядными лампами, которое посредством индуктивности, емкости или их комбинации обеспечивают ограничение тока лампы (ламп) на уровне требуемого значения. ПРА могут состоять из одного или нескольких отдельных блоков.

ПРА также может иметь устройство для трансформации напряжения сети и устройства, обеспечивающие напряжение зажигания и ток предварительного подогрева, предотвращение холодного зажигания, уменьшение стробоскопического эффекта, исправление коэффициента мощности и/или подавление сетевых радиопомех.

3.6 напряжение сети: Напряжение, приложенное к цепи, в которой работает зажигающее устройство.

3.7 рабочее напряжение: Наибольшее действующее значение напряжения, которое может возникнуть на любой изоляции (без учета случайных отклонений) при холостом ходе или в процессе работы лампы, когда зажигающее устройство работает при его нормируемом напряжении.

3.8 амплитуда напряжения U_p : Наибольшее значение импульса напряжения, получаемое на выходных контактных зажимах зажигающего устройства.

3.9 мощность короткого замыкания: Мощность короткого замыкания источника питания, рассчитанное как частное от деления квадрата напряжения, возникающего на его выходных контактных зажимах (при холостом ходе), на полное внутреннее сопротивление источника питания (на тех же контактных зажимах).

3.10 токоведущая деталь: Проводящая деталь, которая при нормальном использовании может вызвать поражение электрическим током.

Испытание по определению, является ли токопроводящая деталь токоведущей, которая может вызвать поражение электрическим током, приведено в приложении А.

Нейтральный провод считают токоведущей деталью.

3.11 нормируемая максимальная рабочая температура (корпуса конденсатора или зажигающего устройства), символ t_c : Максимально допустимая температура, которая может иметь место на наружной поверхности (на конкретном месте, если оно указано в маркировке) конденсатора или зажигающего устройства при нормальном использовании.

3.12 нормируемая максимальная рабочая температура обмотки (символ t_w): Температура обмотки, установленная изготовителем как наибольшая температура, при которой можно ожидать, что зажигающее устройство будет иметь срок службы не менее 10 лет непрерывной работы.

3.13 типовое испытание: Испытание или группа испытаний, проводимых на выборке для типовых испытаний с целью проверки соответствия конструкции изготовленных изделий требованиям соответствующего стандарта.

3.14 выборка для типовых испытаний: Выборка, состоящая из одного или нескольких одинаковых изделий, представленного (ых) изготовителем или ответственным поставщиком для типовых испытаний.

3.15 шаровой искровой зазор: Расстояние между двумя металлическими шарами номинального диаметра, устанавливаемыми на точно определенном расстоянии друг от друга и используемыми для измерения амплитуды напряжения свыше 15 кВ.

4 Общие требования

Зажигающие устройства должны быть сконструированы и рассчитаны так, чтобы при нормальном использовании не создавать опасность для пользователя или обслуживающего персонала.

Как правило, соответствие зажигающего устройства проверяют проведением всех указанных испытаний.

Дополнительно корпуса независимых зажигающих устройств должны соответствовать требованиям IEC 60598-1, в том числе требованиям настоящего стандарта к классификации и маркировке.

5 Общие замечания к испытаниям

5.1 Испытания по настоящему стандарту являются типовыми. Требования к испытанию конкретных зажигающих устройств в процессе изготовления в настоящем стандарте не рассматриваются.

Примечание — Требования и допуски, установленные настоящим стандартом, предъявляются к изделиям выборки для типовых испытаний. Соответствие изделий этой выборки требованиям безопасности настоящего стандарта не гарантирует соответствия этим требованиям всех изделий изготовителя. Гарантия соответствия всех изделий изготовителя требованиям безопасности устанавливается по результатам дополнительных испытаний самим изготовителем.

5.2 Если не указано иное, испытания проводят при окружающей температуре от 10 °С до 30 °С.

5.3 Если не указано иное, испытания проводят в порядке нумерации разделов настоящего стандарта.

5.4 Зажигающие устройства, предназначенные для использования с лампами, имеющими различные электрические характеристики, испытывают с лампой, которая создает наиболее неблагоприятные условия.

5.5 Для испытаний должно быть представлено следующее количество образцов:

- один образец для испытаний по 6—13 и 15—21;

- один образец для испытаний по 14, аварийный режим (дополнительные образцы или компоненты, если необходимо, могут быть потребованы по договоренности с производителем).

5.6 Как правило, все испытания проводят на одном образце зажигающего устройства; если имеется ряд одинаковых зажигающих устройств, испытания могут проводиться для каждой нормируемой мощности в ряду или на типопредставителе, выбранном из ряда по договоренности с изготовителем.

6 Классификация

6.1 Способ установки

Зажигающие устройства классифицируют в зависимости от способа установки и подразделяют на:

- независимые;
- встраиваемые;
- несъемные.

6.2 Выходное напряжение

Зажигающие устройства классифицируют в зависимости от выходного напряжения и подразделяют на следующие категории:

- до 5 кВ включ.;
- св. 5 до 10 кВ включ.;
- св. 10 до 100 кВ включ.

7 Маркировка

7.1 Обязательная маркировка

Зажигающие устройства (кроме несъемных) должны иметь прочную и четкую маркировку, содержащую следующую информацию:

a) знак изготовителя в виде торговой марки или наименования изготовителя или ответственного поставщика;

b) номер модели или обозначение типа, указанное изготовителем;

c) амплитудное значение напряжения, если оно превышает 1500 В; должны маркироваться соединения, имеющие это напряжение; зажигающие устройства с импульсом напряжения св. 5 кВ должны маркироваться бросающимся в глаза символом (см. ISO 3864);

d) обозначение контактных зажимов (цветом, буквами, символами или т. п.). Заземляющий контактный зажим, если он имеется, должен обозначаться символом  417-IEC-5019.

Этот символ не должен располагаться на винтах или других легко снимаемых деталях. Такая маркировка не требуется для зажигающих устройств с импульсами свыше 5 кВ, потому что они действуют короткое время;

e) символ для независимого зажигающего устройства, если необходимо.

7.2 Информация, указываемая при необходимости

Дополнительно к вышеуказанной маркировке приводят следующую информацию на зажигающем устройстве или в каталоге изготовителя:

a) нормируемое напряжение (или напряжения, если их несколько) и частота;

b) тип лампы и мощность или ряд мощностей, для которых предназначено зажигающее устройство. Если ток лампы проходит через зажигающее устройство, то на нем должен также обозначаться максимально допустимый ток лампы;

c) для встраиваемых зажигающих устройств, не имеющих контактных зажимов, на электрической схеме должна быть четкая расшифровка смысла знаков, используемых для присоединительных проводов. Зажигающие устройства, работающие только в специальных схемах, должны иметь специальное обозначение, например маркировку или электрическую схему;

d) если зажигающее устройство снабжено блоком ограничения времени зажигания (отключающим устройством), то это должно быть указано;

e) каталожное обозначение ПРА, которое может применяться вместе с зажигающим устройством, если конструкция ПРА влияет на величину напряжения импульса;

f) значение t_c

Если оно относится к определенному месту на зажигающем устройстве, то это место должно обозначаться или указываться в каталоге изготовителя;

g) совместимость заменяемых деталей ИЗУ и самим ИЗУ;

h) специальные условия использования зажигающего устройства;

i) указание, что для защиты от случайного прикосновения к токоведущим деталям зажигающего устройства недостаточно корпуса светильника;

ж) сечение провода(ов), для которого(ых) предназначены контактные зажимы, если они имеются. Символ должен содержать соответствующее сечение провода в мм² с последующим квадратом (... ).

7.3 Маркировка должна быть прочной и легкочитаемой.

Проверку проводят внешним осмотром и попыткой снятия маркировки легкими потираниями, каждое по 15 с, двумя кусками ткани, один из которых смочен водой, а другой — бензином.

После испытания маркировка должна быть легкочитаема.

Примечание — Бензин должен состоять из гексана в качестве растворителя с максимальным содержанием ароматического карбида 0,1 % от общего объема и каури-бутанола 29 с начальной температурой испарения ~ 65 °С, температурой полного кипения ~ 69 °С и плотностью ~ 0,68 г/см³.

Часть 2 ТРЕБОВАНИЯ БЕЗОПАСНОСТИ

8 Защита от случайного прикосновения к токоведущим деталям

8.1 Зажигающие устройства, у которых для защиты от поражения электрическим током недостаточно корпуса светильника (см. 7.2i), должны иметь соответствующую защиту от случайного прикосновения к токоведущим деталям, когда зажигающее устройство установлено как для нормального использования.

Лак и эмаль не обеспечивают защиту или изоляцию в соответствии с настоящим требованием.

Детали, защищающие от прикосновения к токоведущим деталям, должны иметь достаточную механическую прочность и не должны ослабляться при нормальном использовании.

Проверку проводят внешним осмотром и пробным монтажом, а в части защиты от случайного прикосновения — испытательным щупом по рисунку 1 IEC 60529, используя для определения контакта электрический индикатор. Щуп прикладывают во всех возможных положениях, если необходимо, с усилием не более 10 Н.

Для индикации наличия контакта рекомендуется использовать лампу на напряжение не более 40 В.

8.2 Зажигающие устройства с конденсаторами общей емкостью более 0,5 мкФ должны обеспечивать режим, при котором напряжение на контактных зажимах зажигающего устройства не превышает 50 В через 1 мин после отключения зажигающего устройства от источника питания с нормируемым напряжением.

9 Контактные зажимы

Винтовые контактные зажимы должны соответствовать разделу 14 IEC 60598-1.

Безвинтовые контактные зажимы должны соответствовать разделу 15 IEC 60598-1.

10 Заземление

10.1 Любой заземляющий контактный зажим должен соответствовать требованиям раздела 8. Электрическое соединение должно быть защищено от ослабления без применения инструмента. Безвинтовые контактные зажимы не должны самопроизвольно ослабляться.

Допускается заземление зажигающих устройств через жесткое крепление зажигающего устройства на заземленном металлическом основании. Однако если зажигающее устройство имеет заземляющий контактный зажим, то этот зажим должен использоваться только для заземления зажигающего устройства.

Проверку проводят внешним осмотром, пробным монтажом и на соответствие требованиям раздела 9.

Проверку заземляющих проводников, выполненных в виде дорожек на печатных платах, проводят следующим образом.

Переменный ток 25 А пропускают в течение 1 мин через дорожку на печатной плате между заземляющим зажимом или контактом и каждой доступной металлической частью.

После проверки должны выполняться требования 7.2.3 IEC 60598-1.

10.2 Все детали заземляющего контактного зажима должны обеспечивать минимальную возможность электролитической коррозии из-за контакта с заземляющим проводом или другой металлической деталью, контактирующей с ними.

Винты или другие детали заземляющего контактного зажима должны изготавливаться из латуни или другого не менее коррозиестойкого металла, или материала с нержавеющей поверхностью; по крайней мере одна из контактных поверхностей должна быть чисто металлической.

Проверку проводят внешним осмотром, пробным монтажом и на соответствие требованиям раздела 9.

11 Конструкция

11.1 Дерево, хлопчатобумажная ткань, шелк, бумага и аналогичный волокнистый материал не должны использоваться в качестве изоляции без пропитки.

Проверку проводят внешним осмотром.

11.2 Допускается для внутренних соединений использование печатных плат.

Проверку проводят в соответствии с требованиями раздела 14.

11.3 Все сменяемые зажигающие устройства и допустимые для прикосновения компоненты зажигающих устройств, которые могут сниматься без применения инструмента, должны иметь двойную или усиленную изоляцию, соответствующую требованиям к изоляции всех классов защиты, включая класс II.

11.4 Зажигающие устройства с отключением должны быть сконструированы так, чтобы при незажигании лампы выключатель разрывал цепь зажигания и/или прекращал генерацию напряжения для зажигания.

Как альтернатива отключению может использоваться устройство, ограничивающее ток и напряжение зажигания так, чтобы ток через лампу не превышал более чем на 10 % нормируемый ток лампы, а другие компоненты схемы не подвергались нагрузке выше, чем нормируемый ток лампы.

Проверку проводят в соответствии с требованиями раздела 14 или 15.

Импульсные зажигающие устройства с импульсом св. 10 кВ должны снабжаться приспособлением, ограничивающим время генерации пусковых импульсов. В случае незажигания лампы приспособление должно прерывать генерацию пусковых импульсов в течение 3 с. Если в маркировке устройства имеется иная информация, то время генерации может увеличиться до 30 с. После этого происходит разрыв цепи, и генерация пусковых импульсов может быть возобновлена только после отключения и подключения вновь импульсного зажигающего устройства к источнику питания.

Зажигающие устройства с импульсами св. 5 до 10 кВ должны быть снабжены приспособлением, прерывающим генерацию импульсов в пределах 60 с. После этого происходит разрыв цепи, и генерация пусковых импульсов может быть возобновлена только после отключения и подключения вновь зажигающего устройства к источнику питания.

Проверку проводят внешним осмотром и испытанием по 15.3.

11.5 Стартеры, взаимозаменяемые со стартерами тлеющего разряда, соответствующими IEC 60155, должны подавлять радиопомехи с эффективностью, эквивалентной конденсатору для подавления радиопомех, указанному в 6.12 IEC 60155.

12 Защита от пыли и влаги

12.1 Зажигающие устройства должны быть защищены от воздействия влажности, которая может иметь место при нормальном использовании.

Проверку проводят воздействием влажности описанным в 12.2 способом с последующим немедленным проведением испытаний по 13.1 и 13.2.

Кабельные вводы, если они есть, оставляют открытыми, а если имеются выламываемые отверстия, то одно из них вскрывают.

Электрические компоненты, ограждающие элементы и другие детали, которые снимаются без применения инструмента, изымают и подвергают, если необходимо, воздействию влажности вместе с основной частью.

12.2 Зажигающее устройство устанавливают как для эксплуатации, но в самом неблагоприятном положении в камере влажности с относительной влажностью воздуха от 91 % до 95 %. Температуру воздуха (Т) в любой точке камеры, где могут располагаться зажигающие устройства, поддерживают от 20 °С до 30 °С с точностью 1 °С.

Перед помещением в камеру влажности образец должен быть нагрет от температуры t до $(t + 4)$ °С.

Зажигающее устройство должно выдерживаться в камере влажности 48 ч.

П р и м е ч а н и е — В большинстве случаев образец может быть нагрет до необходимой температуры от t до $(t + 4)$ °С путем выдержки в помещении, имеющем эту температуру, в течение не менее 4 ч до испытания.

Для поддержания указанных условий внутри камеры необходимо обеспечить постоянную циркуляцию воздуха в ней; как правило, используют камеру с тепловой защитой.

13 Сопротивление и электрическая прочность изоляции

При значении сопротивления изоляции между токоведущими частями и корпусом не менее 2 МОм изоляцию считают основной, а при значении не менее 7 МОм — усиленной.

13.1 Сопротивление и электрическая прочность изоляции должны соответствовать условиям применения.

Проверку проводят последовательно измерением сопротивления изоляции и электрической прочности изоляции или испытанием импульсом напряжения в соответствии с 13.2.

Сопротивление изоляции измеряют между токоведущими деталями и наружными металлическими деталями, включая крепежные винты, и металлической фольгой, обернутой вокруг наружных металлических деталей.

Перед проверкой изоляции видимые капли воды удаляют при помощи промокательной бумаги.

Непосредственно после проверки влагостойкости измеряют сопротивление изоляции при напряжении постоянного тока ~ 500 В через 1 мин после приложения напряжения.

Сопротивление изоляции должно быть не менее 2 МОм.

До измерения сопротивления изоляции по окончании выдержки в камере влажности следует удалить капли воды с зажигающих устройств.

Рекомендуется измерять сопротивление изоляции, пока зажигающие устройства находятся в камере влажности или в помещении, защищенном от сквозняков и имеющем одинаковые условия с камерой влажности.

13.2 Проверку электрической прочности изоляции или испытание импульсом напряжения проводят между частями, указанными в 13.1, непосредственно после измерения сопротивления изоляции.

Проверку зажигающих устройств с высоковольтной обмоткой проводят испытанием импульсом напряжения. Зажигающее устройство работает при 110 % нормируемого напряжения сети без лампы до тех пор, пока прикладывается 50 импульсов, и отключается, если необходимо, от источника питания.

П р и м е ч а н и е — Высоковольтной называется обмотка зажигающего устройства, которая создает необходимое для зажигания лампы напряжение.

В процессе испытания не должно быть:

а) слышимых или видимых разрядов (указывающих на разрушение изоляции при электрической нагрузке);

б) искрового или дугового разряда;

с) резкого спада или уменьшения фронтов импульсов напряжения, наблюдаемых на осциллографе.

Проверку электрической прочности изоляции зажигающих устройств без высоковольтной обмотки проводят в течение 1 мин.

Значение испытательного напряжения практически синусоидальной формы частоты 50 или 60 Гц должно соответствовать указанному в таблице 1. Первоначально прикладывают не более чем половину напряжения, затем напряжение быстро поднимают до необходимого значения.

Т а б л и ц а 1 — Испытательное напряжение при проверке электрической прочности изоляции

В вольтах

Рабочее напряжение U	Испытательное напряжение
До 42 включ. Св. 42 до 1000 включ.	500 $2U + 100$

В процессе испытания не должно происходить поверхностного разряда или перекрытия.

Применяемый при испытании высоковольтный трансформатор должен иметь такую конструкцию, чтобы при выходном напряжении, соответствующем испытательному напряжению, и закороченных контактных зажимах выходной ток был не менее 200 мА.

Реле максимального тока не должно срабатывать при выходном токе менее 100 мА.

Необходимо, чтобы действующее значение прикладываемого испытательного напряжения изменялось с точностью $\pm 3\%$.

Необходимо также металлическую фольгу располагать так, чтобы не возникало перекрытия по краям изоляции.

Слабое свечение без падения напряжения не принимают во внимание.

14 Аварийный режим

При работе в аварийном режиме зажигающее устройство не должно загораться, плавиться или выделять горючие газы.

Ток лампы не должен возрасти при повреждении зажигающего устройства до такой степени, чтобы ПРА перегревался, т. е. температура обмотки не должна превышать t_w — температуры для аномальных условий. Для стартеров, имеющих наружные размеры в соответствии с IEC 60155, это требование выполняется, если ток в цепи лампы не превышает максимального тока предварительного подогрева, как указано в IEC 60081 и IEC 60901, в течение более чем 5 мин.

Для независимых зажигающих устройств дополнительно не должны превышать значения температур при аномальной работе по 15.3. Требование считают выполненным, если у ламп с предварительным подогревом электродов ток предварительного подогрева не увеличивается более чем на 5 % значения при короткозамкнутом зажигающем устройстве.

Работа в аварийном режиме заключается в том, что поочередно, как указано в 14.1—14.4, создают аварийный режим, но так, чтобы одновременно только один компонент создавал этот режим.

Осмотр ПРА и их электрической схемы должен, как правило, выявить аварийные режимы, которые могут создаваться; они должны создаваться один за другим в наиболее удобной последовательности.

Полностью закрытый корпус зажигающего устройства не должен вскрываться для осмотра и создания внутренних аварийных режимов. Однако, в случае сомнения, при осмотре электрической схемы либо выходные контактные зажимы должны быть замкнуты накоротко, либо по согласованию с изготовителем для испытания должно представляться специально изготовленное зажигающее устройство из наиболее неблагоприятных.

Зажигающее устройство считают полностью закрытым, если оно залито самозатвердевающим компаундом так, что соответствующие поверхности не имеют воздушных зазоров.

Компоненты, в которых в соответствии с указаниями изготовителя не возникает короткого замыкания или которые его исключают, не должны замыкаться накоротко. Компоненты, в которых в соответствии с указанием изготовителя не возникает разрыва цепи, не должны разрываться. Изготовитель должен четко оговорить, что компоненты работают в предусмотренных условиях, например соответствующих стандартам.

Конденсаторы, резисторы или индуктивности, не соответствующие стандарту, должны закорачиваться или отсоединяться так, чтобы создавался наиболее неблагоприятный режим.

Механические размыкатели, используемые в зажигающих устройствах, должны срабатывать, если для ламп с предварительным подогревом электродов ток через ПРА при 110 % нормируемого напряжения в течение св. 5 мин был больше 105 % значения тока короткого замыкания.

Требование считают выполненным, если механический размыкатель соответствует требованиям IEC 60255-8.

14.1 Короткое замыкание по путям утечки и воздушным зазорам, если они менее значимы, указанных в разделе 19 (принимая во внимание допущения в 14.1 и 14.3)

П р и м е ч а н и е — Не допускается уменьшать пути утечки и воздушные зазоры между токоведущими деталями и доступными для прикосновения металлическими деталями ниже значений, указанных в разделе 19.

Между проводниками, защищенными от перепадов напряжения от источника питания (например при помощи обмотки дросселя или конденсатора), расположенными на печатной плате и соответствующим

щими требованиями IEC 249, требования к путям утечки изменяют. Расстояния (см. таблицу 2) заменяют значениями, рассчитанными по формуле

$$\log d = 0,78 \log \frac{\dot{V}}{300} \text{ с минимумом } 0,5 \text{ мм,}$$

где d — расстояние, мм;

V — амплитудное значение напряжения, В.

Эти расстояния могут определяться как указано на рисунке 1.

Примечание — При расчете расстояний не учитывают покрытия печатной платы лаком, эмалью или т. п.

14.2 Короткое замыкание или, если необходимо, отключение полупроводниковых приборов

Одновременно закорачиваться или отключаться должен только один компонент.

14.3 Короткое замыкание через изоляцию из лака, эмали или ткани

Такие покрытия не учитывают при оценке путей утечки и воздушных зазоров, указанных в таблице 2. Однако если эмалевая изоляция провода выдерживает испытательное напряжение, указанное в разделе 13 IEC 60317-0-1, то ее рассматривают как увеличение путей утечки и воздушных зазоров на 1 мм.

Это требование не предполагает необходимости короткого замыкания изоляции между витками катушки, изолированными втулками или трубками.

14.4 Короткое замыкание через электролитические конденсаторы

14.5 Проверку проводят работой зажигающего устройства (при максимальной температуре t_c корпуса и напряжении от 0,9 до 1,1 нормируемого напряжения сети с присоединенной лампой в каждом из аварийных режимов, указанных в 14.1—14.4, поочередно.

Испытание продолжают до достижения стабильного режима работы.

При проведении испытаний по 14.1—14.4 такие компоненты, как резисторы, конденсаторы, предохранители и т. п., могут выходить из строя. Допускается их заменять для продолжения испытания.

После испытания, когда зажигающее устройство охлаждается до температуры окружающей среды, сопротивление изоляции при напряжении ~ 500 В постоянного тока должно быть не менее 1 МОм.

Проверку на воспламеняемость газов, выделяемых компонентами, проводят высокочастотным искровым генератором.

Проверку, являются ли токоведущими доступные для прикосновения детали, проводят испытанием по приложению А.

15 Нагрев независимых зажигающих устройств

Независимые зажигающие устройства не должны достигать чрезмерных температур в процессе нормальных и аномальных режимов работы.

Примечание — Встроенные зажигающие устройства испытывают вместе со светильником в соответствии с IEC 60598-1.

Проверку проводят следующими испытаниями.

15.1 Нормальные условия — рабочие условия, имеющие один или несколько режимов:

- a) лампы работают нормально;
- b) через зажигающее устройство протекает нормируемый ток;
- c) зажигающее устройство присоединяют к источнику напряжения, например основному напряжению или напряжению на лампе в процессе нормального режима работы;
- d) комбинация подпунктов b) и c).

Независимые зажигающие устройства устанавливают в испытательном углу, состоящем из трех окрашенных черной матовой краской досок толщиной от 15 до 25 мм, расположенных так, чтобы имитировать две стенки и потолок. Зажигающее устройство закрепляют на потолке как можно ближе к стенам; потолок должен перекрывать боковые стороны зажигающего устройства не менее чем на 250 мм. Испытательный угол с зажигающим устройством должен располагаться как можно дальше от всех четырех сторон камеры.

Испытание проводят в помещении, защищенном от сквозняков, или камере, описанной в IEC 60598-1.

15.2 Нормальный рабочий режим

Зажигающие устройства присоединяют в схему как для нормального использования с соответствующими лампами.

В установившемся режиме работы лампы ее ток устанавливают равным нормируемому значению путем изменения напряжения. При этом условия зажигающее устройство и лампы работают до достижения стабильной температуры.

Температура компонентов не должна превышать значений, указанных в таблицах 10 и 11 IEC 60598-1.

Применяемый при этом испытании ПРА должен удовлетворять требованиям соответствующих стандартов МЭК и быть совместим с лампой, которую включает зажигающее устройство.

15.3 Аномальный режим

Стартеры присоединяют как для нормального режима работы с соответствующими лампами. Испытание проводят с лампами с дезактивированными катодами или с эквивалентными резисторами, указанными на листах характеристик ламп в IEC 60081. Должна использоваться лампа, имеющая наибольшую нормируемую мощность, для которой предназначен стартер и соответствующий ПРА.

ИЗУ присоединяют как для нормального режима работы, но без ламп.

В аномальных режимах испытывают ИЗУ при 110 % нормируемого значения напряжения до стабилизации температуры или время действия ИЗУ ограничивают предохранителем. Температура не должна превышать значений, указанных в таблице 2 IEC 60598-1.

15.4 После испытания зажигающие устройства охлаждают до комнатной температуры, и они должны соответствовать следующим требованиям:

а) маркировка зажигающего устройства должна быть по-прежнему четкой;

б) зажигающее устройство должно без повреждений выдерживать испытание на электрическую прочность изоляции по 13.2, но при этом испытательное напряжение снижают до 75 % значения, указанного в таблице 1, но не менее 500 В.

16 Импульсное напряжение импульсных зажигающих устройств

Максимальное значение напряжения импульса не должно превышать 5 кВ, когда ИЗУ работает при нормируемом напряжении и емкостной нагрузке 20 пФ в схеме (см. рисунок 2) для положительного или отрицательного импульса, учитывая, однако, максимальное напряжение импульса, указанное на соответствующем листе характеристик лампы.

В случае отсутствия соответствующего листа характеристик лампы, для ИЗУ с импульсом свыше 5 кВ максимальное значение импульса напряжения не должно превышать $1,3U_p$, заявленного изготовителем, в том случае, когда работа ведется с нормируемым источником напряжения и с емкостной нагрузкой 20 пФ.

Измерения проводят при помощи осциллографа или статических вольтметров для измерения амплитудного напряжения до 100 кВ.

При напряжении свыше 15 кВ используют шаровой искровой разрядник; измерения описаны в IEC 60052 и приведены в приложении С.

Примечание — Как альтернатива электростатическому вольтметру может быть использован запоминающий осциллограф, работающий в схеме с высоковольтным пробником, имеющим следующие характеристики:

- внутреннее сопротивление ≥ 100 МОм;
- внутренняя емкость ≤ 15 пФ;
- выходящая частота ≥ 1 МГц.

При сомнении рекомендуется использовать электростатический вольтметр.

17 Механическая прочность

17.1 Сменные зажигающие устройства и доступные для прикосновения компоненты зажигающего устройства, которые могут сниматься без применения инструмента, должны иметь соответствующую механическую прочность:

- зажигающие устройства и компоненты массой не более 100 г и все стартеры, имеющие указанные в IEC 60155 наружные размеры, должны подвергаться испытанию во вращающемся барабане по В.2 приложения В настоящего стандарта. Каждый образец должен выдержать без повреждений, нарушающих безопасность, 20 падений;

- зажигающие устройства и компоненты массой свыше 100 г должны подвергаться испытанию пружинным ударным устройством, соответствующим В.1 приложения В настоящего стандарта. Энергия удара и сжатие пружины испытательного устройства должны быть не менее 0,35 Нм и 17 мм соответственно.

После испытания образец не должен иметь повреждений, снижающих его безопасность.

17.2 Сменные зажигающие устройства и доступные для прикосновения компоненты зажигающих устройств, которые могут сниматься без применения инструмента, но подвергаемые вращению при нормальной установке, должны выдерживать испытание вращающим моментом не менее 0,6 Нм вокруг оси.

Вращающий момент прикладывают к вершине коробки. Места приложения зажимают и вращающий момент постепенно увеличивают от нуля до требуемого значения.

После испытания образец не должен иметь повреждений, снижающих его безопасность.

18 Винты, токоведущие детали и соединения

Винты, токоведущие детали и соединения должны соответствовать требованиям 4.11 и 4.12 IEC 60598-1.

19 Пути утечки и воздушные зазоры

Пути утечки и воздушные зазоры должны быть не менее значений, указанных в таблицах 2 и 3, если иное не указано в разделе 14.

Любой паз шириной менее 1 мм рассматривают как увеличение пути утечки на ширину паза.

Любой воздушный зазор менее 1 мм не должен учитываться при расчете суммарного воздушного зазора.

Примечание — Пути утечки и воздушные зазоры измеряют по поверхности изоляции.

Металлические оболочки должны иметь изолирующее покрытие, если при отсутствии такого покрытия пути утечки и воздушные зазоры между токоведущими деталями и оболочкой (корпусом) будут меньше значений, указанных ниже.

Т а б л и ц а 2 — Минимальные расстояния для синусоидального напряжения переменного тока частоты 50 или 60 Гц

Минимальные расстояния, мм	Рабочее напряжение, В, не более (действующее значение)					
	50	150	250	500	750	1000
1) Между токоведущими деталями различной полярности и 2) Между токоведущими деталями и доступными для прикосновения металлическими деталями, которые постоянно закреплены на зажигающих устройствах, включая винты или устройства для крепления зажигающих устройств к опорной поверхности: - пути утечки изоляции: PTI ≥ 600 PTI < 600 - воздушные зазоры	0,6 1,2 0,2	1,4 1,6 1,4	1,7 2,5 1,7	3 3 5	4 8 4	5,5 10 5,5
3) Между токоведущими деталями и плоскостью опорной поверхности, съемной металлической крышкой, если имеется, в том случае, когда конструкция не обеспечивает, чтобы значения, указанные в 2), выполнялись в наиболее неблагоприятных условиях — воздушные зазоры	2	3,2	3,6	4,8	6	8
Примечания 1 PTI (коэффициент сопротивления токам поверхностного разряда) — в соответствии с IEC 60112. 2 В случае путей утечки для деталей, не проводящих ток или не предназначенных для заземления, когда не может возникнуть перекрытие, значения, указанные для материалов с PTI ≥ 600, применяют для всех материалов (несмотря на реальное PTI).						

Окончание таблицы 2

Для путей утечки, подвергаемых воздействию рабочего напряжения в течение менее 60 с, значения, указанные для материалов с PTI ≥ 600 , применяют для всех материалов.
3 Для путей утечки, не подверженных загрязнению пылью или влагой, должны применяться значения, указанные для материалов с PTI ≥ 600 (независимо от реального PTI).
4 Доступные для прикосновения металлические детали должны быть жестко закреплены по отношению к токоведущим деталям.
5 Пути утечки и воздушные зазоры, указанные в этом разделе, не применяют к зажигающим устройствам, размеры которых соответствуют указанным в IEC 60155. Они должны соответствовать требованиям 7.6.2 IEC 60155.

Т а б л и ц а 3 — Минимальные расстояния для несинусоидальных импульсов напряжения

Нормируемое пиковое напряжение, кВ	2,0	2,5	3,0	4,0	5,0	6,0	8,0
Воздушные зазоры (минимальные расстояния), мм	1,0	1,5	2,0	3,0	4,0	5,5	8,0

Т а б л и ц а 4 — Минимальные расстояния для несинусоидальных импульсов напряжения

Нормируемая амплитуда напряжения U_p , кВ	10	12	15	20	25	30	40	50	60	80	100
Воздушные зазоры (минимальные расстояния), мм	11	14	18	25	33	40	60	75	90	130	170

Для зажигающих устройств, подвергаемых как синусоидальному напряжению, так и несинусоидальным импульсам, минимально требуемое расстояние должно быть не менее наибольшего значения, указанного в таблицах 3 и 4.

Пути утечки должны быть не менее требуемых минимальных воздушных зазоров.

20 Теплостойкость, огнестойкость и стойкость к токам поверхностного разряда

20.1 Зажигающие устройства должны иметь соответствующую теплостойкость. Наружные детали из изоляционного материала, обеспечивающие защиту от поражения электрическим током, и детали из изоляционного материала, на которых крепят токоведущие детали, должны быть стойкими к нагреву.

Проверку материалов, кроме керамических, проводят испытанием соответствующих деталей по разделу 13 IEC 60598-1 (испытание давлением шарика).

20.2 Наружные детали из изоляционного материала, обеспечивающие защиту от поражения электрическим током, и детали из изоляционного материала, на которых крепят токоведущие детали, должны быть огнестойкими.

Проверку материалов, кроме керамических, проводят испытанием по 20.3 или 20.4. Печатные платы испытывают не как указано выше, а в соответствии с 4.3 IEC 61189-1.

20.3 Наружные детали из изоляционного материала, обеспечивающие защиту от поражения электрическим током, подвергают в течение 30 с испытанию раскаленной нитью в соответствии с IEC 60695-2-10 со следующими уточнениями:

- испытательная выборка — один образец;
- испытательный образец — полностью укомплектованное зажигающее устройство;
- температура вершины раскаленной нити — 650 °С;

любое пламя или тление образца должно гаснуть в течение 30 с после удаления раскаленной нити, любые горящие капли не должны воспламенять кусок из пяти слоев папиросной бумаги, указанной в 6.86 ИСО 4046, расположенный горизонтально на расстоянии (200 ± 5) мм под испытываемым образцом.

20.4 Детали из изоляционного материала, на которых крепят токоведущие детали, должны подвергаться испытанию игольчатым пламенем в соответствии с IEC 60695-11-5 со следующими уточнениями:

- испытательная выборка — один образец;
- испытываемый образец — полностью укомплектованное зажигающее устройство. Если для проведения испытания необходимо удалить детали, то следует обратить внимание на обеспечение того, чтобы условия испытания незначительно отличались от условий при нормальном использовании;
- испытательное пламя прикладывают к центру испытываемой поверхности;

- продолжительность приложения пламени — 10 с;
 - любое самоподдерживающееся пламя должно гаснуть через 30 с после удаления газового пламени, а любые горящие капли не должны воспламенять кусок из пяти слоев папиросной бумаги, указанной в 6.86 ISO 4046-1, расположенный горизонтально на расстоянии (200 ± 5) мм под испытуемым образцом.

20.5 Зажигающие устройства, предназначенные для встраивания в светильник, кроме нормальных независимых зажигающих устройств и зажигающих устройств, имеющих изоляцию, подвергающуюся зажигающему напряжению с амплитудным значением более 1500 В, должны быть устойчивы к токам поверхностного разряда.

Проверку материалов, кроме керамических, проводят испытанием соответствующих деталей согласно разделу 13 IEC 60598-1.

21 Коррозиестойкость

Металлические детали, ржавчина которых может создать опасность для зажигающих устройств, должны иметь соответствующую защиту.

Проверку проводят следующим испытанием.

Всю смазку с испытуемых деталей снимают погружением их на 10 мин в соответствующий растворитель.

Затем детали погружают на 10 мин в 10 %-ный водный раствор хлорида аммония температурой (20 ± 5) °С.

Без сушки, но после стряхивания капель раствора, детали следует выдержать 10 мин в камере влажности при температуре (20 ± 5) °С.

После этого детали высушивают в течение 10 мин в камере тепла при температуре (100 ± 5) °С; поверхности деталей не должны иметь следов ржавчины. Следы ржавчины на любых острых краях и любой желтоватый налет, снимаемый потиранием, не принимают во внимание.

Покрытие лаком считают соответствующим требованиям защиты наружных поверхностей.

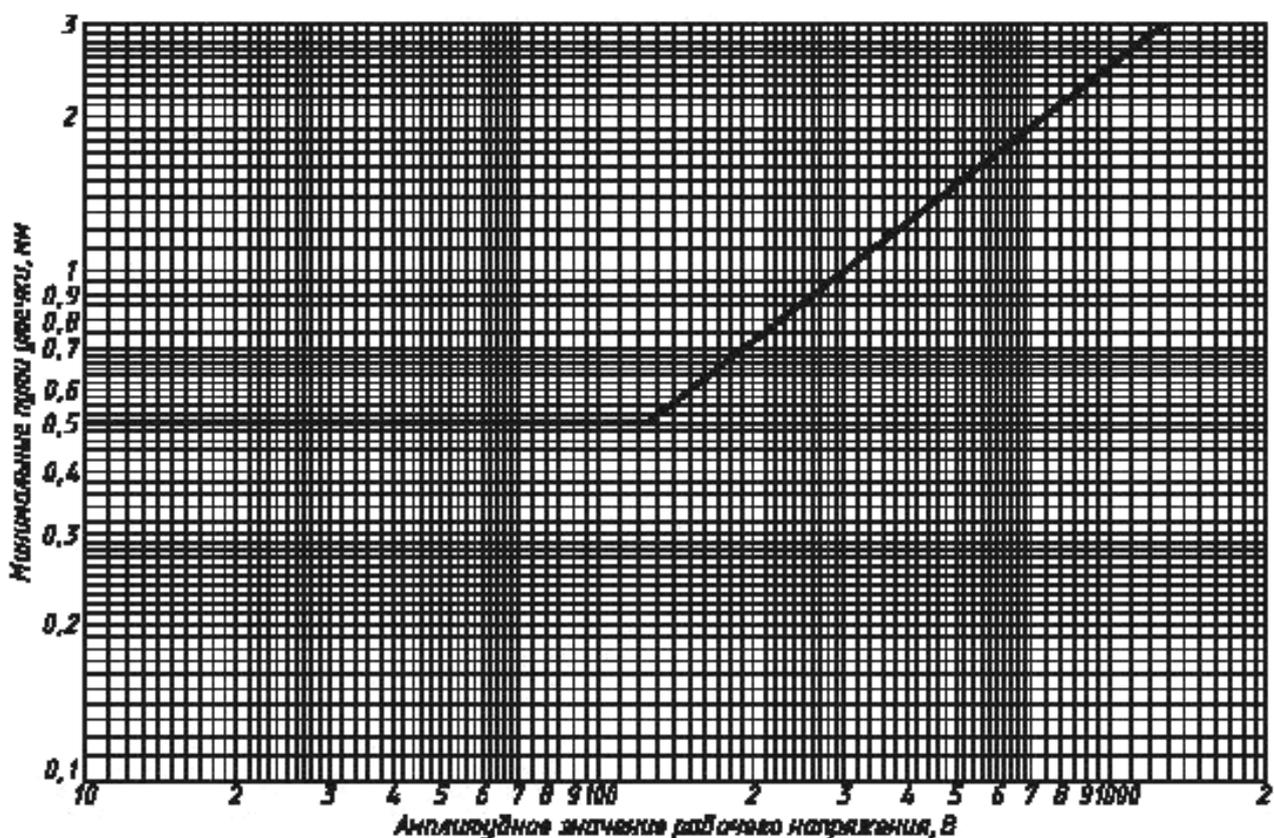
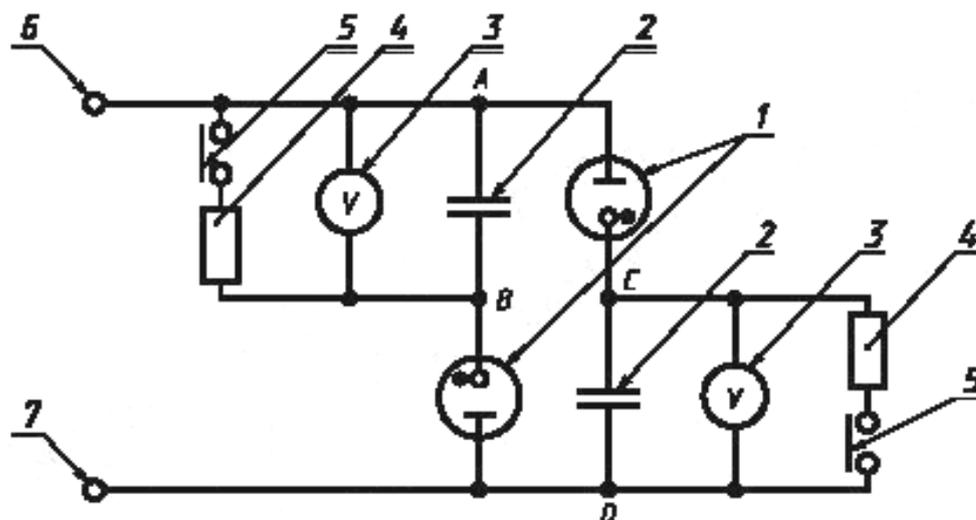


Рисунок 1



- 1 — высоковольтный диод:
- блокируемое напряжение $U_{RM} \geq 25$ кВ,
 - нормируемый ток (средний) $I_{FAVM} \geq 1,5$ мА,
 - периодический ток (амплитуда) $I_{FRM} \geq 0,1$ А,
 - емкость между анодом и катодом $C_{a/k} \leq 2$ пФ.

Примечание — Подходит, например, трубчатый высоковольтный выпрямитель типа GY 50I для цветных телеприемников;

- 2 — высоковольтный конденсатор:
- емкость $C = 500$ пФ,
 - нормируемое напряжение $U \geq 6,3$ кВ,
 - угол потерь (при 10 кГц) $\tan \delta \leq 20 \cdot 10^{-3}$;
- 3 — высоковольтный измерительный прибор:
- электростатический вольтметр от 0 до 6 кВ,
 - емкость с максимальным отклонением менее 15 пФ,
 - напряжение пробоя св. 10 кВ,
 - класс точности не ниже 1;

4 — разрядный резистор 1 МОм; 5 — устройство короткого замыкания высоковольтных конденсаторов для разряда; 6 — зажим высокого напряжения ИЗУ; 7 — нейтральный провод.

Примечание — Сопротивление утечки между А и В, а также между С и D должно быть не менее 10^{13} Ом.

Рисунок 2 — Измерение напряжения зажигания ИЗУ

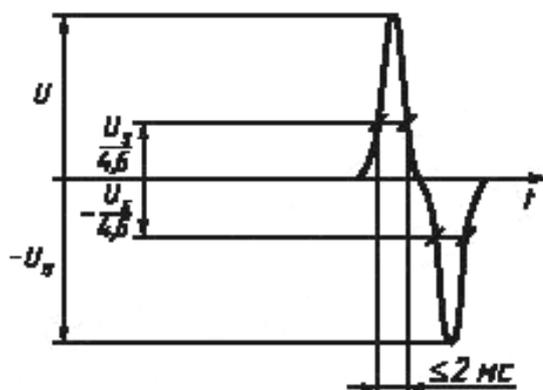
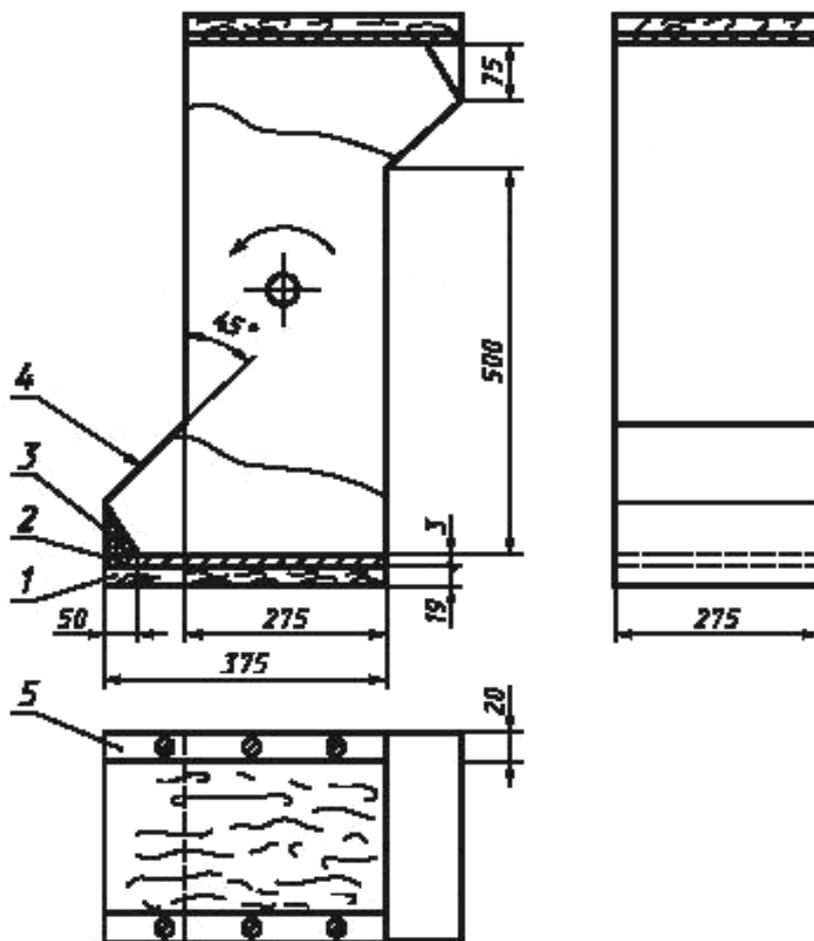


Рисунок 3 — Определение ширины импульса



1 — деревянная доска; 2 — стальная плита; 3 — резиновая пластина; 4 — лист слоистого пластика;
5 — крепление дна

Рисунок 4 — Вращающийся барабан

Приложение А
(обязательное)

Испытание для определения условий, при которых токопроводящие детали становятся токоведущими, способными вызвать поражение электрическим током

А.1 Для определения условий, при которых токопроводящие детали становятся токоведущими, т. е. способными вызвать поражение электрическим током, зажигающее устройство, работающее при нормируемом напряжении и номинальной частоте, подвергают следующим испытаниям.

А.1.1 Деталь считают токоведущей, если проходящий через нее ток более 0,7 мА (амплитудное значение) или 2 мА постоянного тока.

Для частот св. 1 кГц значение 0,7 мА умножают на число, эквивалентное значению частоты в килогерцах, но результат не должен превышать 70 мА (амплитудное значение).

А.1.2 Измеряют значение напряжения между интересующей деталью и любой доступной для прикосновения деталью, при этом омическое сопротивление измерительной цепи должно быть 50000 Ом. Если измеренное амплитудное значение напряжения больше 34 В, то интересующую деталь считают токоведущей.

При этих испытаниях один из полюсов испытательного источника питания должен быть заземлен.

Контрольные измерения проводят в соответствии с IEC 60990, рисунок 4 и пункт 7.1.

Приложение В
(обязательное)

Испытание механической прочности

В.1 Сменные зажигающие устройства и доступные для прикосновения компоненты массой св. 100 г испытывают следующим образом.

Удары наносят по испытуемой детали при помощи пружинного ударного устройства по IEC 60068-2-75.

Ударное устройство регулируют так, чтобы при его горизонтальном положении кинетическая энергия ударного элемента в момент нанесения удара имела значение, указанное в разделе 18.

П р и м е ч а н и е — Для избежания частых калибровок рекомендуется использовать отдельные ударные устройства для каждого значения энергии удара.

При испытании ударное устройство должно располагаться перпендикулярно испытуемой поверхности зажигающего устройства.

Перед испытанием зажигающие устройства жестко закрепляют, кабельные вводы и выламываемые отверстия вскрывают, крышки и винты затягивают с вращающим моментом, равным 2/3 значения, указанного в разделе 18.

Три удара наносят в каждой наиболее слабой точке, обращая особое внимание на изоляционный материал, защищающий токоведущие детали, и (если имеются) на втулки из изоляционного материала. После этих испытаний зажигающее устройство не должно иметь повреждений, нарушающих требования настоящего стандарта.

Во внимание не принимают повреждения покрытий, вмятины, не уменьшающие пути утечки, и воздушные зазоры, которые не ухудшают влагостойкость.

В.2 Сменяемые зажигающие устройства и доступные для прикосновения компоненты массой до 100 г испытывают следующим образом.

Детали подвергают 20 падениям с высоты 500 мм на стальную плиту толщиной 3 мм в барабане, вращающемся с частотой 5 мин⁻¹ (что соответствует 10 ударам в минуту).

Соответствующее оборудование для этого испытания приведено на рисунке 4.

Приложение С
(обязательное)

**Меры предосторожности при измерении напряжения посредством шаровых разрядников
(см. раздел 16)**

Так как выпускается много зажигающих устройств с одним незаземленным полюсом, рекомендации IEC 60052 не могут быть применены непосредственно.

Во всех случаях следующие подпункты следует применять вместе с теми рекомендациями IEC 60052, которые подходят.

С.1 Зазор между шарами должен быть больше, чем предполагаемое пробойное расстояние, и должен постепенно уменьшаться до наступления пробоя (способ измерения, заключающийся в увеличении зазора от малой величины до прекращения пробоя, не обеспечивает достаточной точности).

С.2 Пробойное расстояние регистрируют и 50 %-ную амплитуду напряжения определяют из таблицы 11 IEC 60052.

С.3 Длительность наблюдения пробойного расстояния должна быть ограничена, чтобы избежать перегрева и выхода из строя компонентов зажигающего устройства.

С.4 Должны соблюдаться все меры предосторожности, и все напряжения должны быть сняты по окончании испытаний.

Приложение ДА
(справочное)

Сведения о соответствии межгосударственных стандартов
ссылочным международным стандартам

Таблица ДА.1

Обозначение и наименование ссылочного международного стандарта	Степень соответствия	Обозначение и наименование соответствующего межгосударственного стандарта
IEC 60598-1:2008 Светильники. Часть 1. Общие требования и испытания	IDT	ГОСТ МЭК 60598-1—2002 Светильники. Часть 1. Общие требования и методы испытаний
IEC 60112:2003 Материалы электроизоляционные твердые. Методы определения нормативного и сравнительного индексов трекинговости	IDT	ГОСТ 27473—87 Материалы электроизоляционные твердые. Метод определения сравнительного и контрольного индексов трекинговости во влажной среде
IEC 60188:2001 Лампы ртутные высокого давления. Требования к рабочим характеристикам	—	*
IEC 61189-1:1997 Материалы электрические, структуры межсоединений и скомпонованные узлы. Часть 1. Общие методы испытаний и методология	—	*
IEC 60417-DB-12M:2002 Графические обозначения, применяемые на оборудовании. 12-месячная подписка на интерактивную базу данных, включающую все части IEC 60417	—	*
IEC 60529:1989 Степени защиты, обеспечиваемые корпусами (Код IP)	IDT	ГОСТ 14254—96 (МЭК 529—89) Степени защиты, обеспечиваемые оболочками (код IP)
IEC 60695-2-10:2000 Испытание на пожарную опасность. Часть 2-10. Методы испытания с применением накаливаемой/нагретой проволоки. Аппаратура и общие положения методики испытания накаливаемой проволокой	—	*
IEC 60695-11-5:2004 Испытание на пожарную опасность. Часть 11-5. Испытательные пламена. Метод испытания игольчатым пламенем. Аппаратура, поверочное устройство и руководство	—	*
IEC 61347-1: 2007 Аппаратура управления ламповая. Часть 1. Общие требования и требования безопасности	—	*
IEC 60081:1997 Лампы люминесцентные двухцокольные для общего освещения. Требования к рабочим характеристикам	IDT	ГОСТ МЭК 60081—2002 Лампы люминесцентные двухцокольные. Эксплуатационные требования
IEC 60155:1993 Стартеры для трубчатых люминесцентных ламп	IDT	ГОСТ МЭК 60155—2002 Стартеры тлеющего разряда для люминесцентных ламп
IEC 60901:1996 Лампы одноцокольные люминесцентные. Требования к рабочим характеристикам. Раздел 1. Общие положения	IDT	ГОСТ МЭК 60901—2002 Лампы люминесцентные одноцокольные. Эксплуатационные требования
IEC 61347-1:2007 Аппаратура управления ламповая. Часть 1. Общие требования и требования безопасности	IDT	ГОСТ МЭК 60922—2002 Устройства для ламп. Аппараты пускорегулирующие для разрядных ламп (кроме трубчатых люминесцентных ламп). Общие требования и требования безопасности
IEC 60927:2007	—	*
<p>* Соответствующий межгосударственный стандарт отсутствует. До его утверждения рекомендуется использовать перевод на русский язык данного международного стандарта. Перевод данного международного стандарта находится в Федеральном информационном фонде технических регламентов и стандартов.</p> <p>Примечание — В настоящей таблице использовано следующее условное обозначение степени соответствия стандартов: - IDT — идентичные стандарты.</p>		

УДК 621.327.032.4:006.354

МКС 29.140.99

E83

IDT

Ключевые слова: общие требования, требования безопасности, частные требования, испытание

Редактор *Н.В. Таланова*
Технический редактор *В.Н. Прусакова*
Корректор *Е.Д. Дульнева*
Компьютерная верстка *О.Д. Черепковой*

Сдано в набор 02.09.2014. Подписано в печать 03.10.2014. Формат 60×84^{1/8}. Гарнитура Ариал.
Усп. печ. л. 2,79. Уч.-изд. л. 2,40. Тираж 48 экз. Зак. 4202.

Издано и отпечатано во ФГУП «СТАНДАРТИНФОРМ», 123995 Москва, Гранатный пер., 4.
www.gostinfo.ru info@gostinfo.ru