

МЕЖГОСУДАРСТВЕННЫЙ
СТАНДАРТ

ГОСТ
IEC 60947-5-2—
2012

АППАРАТУРА РАСПРЕДЕЛЕНИЯ И УПРАВЛЕНИЯ НИЗКОВОЛЬТНАЯ

Часть 5-2

Аппараты и коммутационные элементы цепей управления. Бесконтактные датчики

(IEC 60947-5-2:2007, IDT)

Издание официальное



Москва
Стандартинформ
2014

Предисловие

Цели, основные принципы и порядок проведения работ по межгосударственной стандартизации установлены ГОСТ 1.0—92 «Межгосударственная система стандартизации. Основные положения» и ГОСТ 1.2—2009 «Межгосударственная система стандартизации. Стандарты межгосударственные, правила и рекомендации по межгосударственной стандартизации. Правила разработки, принятия, применения, обновления и отмены»

Сведения о стандарте

1 ПОДГОТОВЛЕН Открытым акционерным обществом «Всероссийский научно-исследовательский институт сертификации» (ОАО «ВНИИС»)

2 ВНЕСЕН Федеральным агентством по техническому регулированию и метрологии

3 ПРИНЯТ Межгосударственным советом по стандартизации, метрологии и сертификации (протокол от 3 декабря 2012 г. № 54-П)

За принятие стандарта проголосовали:

Краткое наименование страны по МК (ИСО 3166) 004—97	Код страны по МК (ИСО 3166) 004—97	Сокращенное наименование национального органа по стандартизации
Армения	AM	Минэкономики Республики Армения
Беларусь	BY	Госстандарт Республики Беларусь
Киргизия	KG	Кыргызстандарт
Россия	RU	Росстандарт
Узбекистан	UZ	Узстандарт

4 Приказом Федерального агентства по техническому регулированию и метрологии от 28 августа 2013 г. № 562-ст межгосударственный стандарт ГОСТ IEC 60947-5-2—2012 введен в действие в качестве национального стандарта Российской Федерации с 1 июля 2014 г.

5 Настоящий стандарт идентичен международному стандарту IEC 60947-5-2:2007 Low-voltage switchgear and controlgear. Part 5-2. Control circuit devices and switching element. Proximity switches (Аппаратура распределения и управления низковольтная. Часть 5-2. Аппараты и коммутационные элементы цепей управления. Бесконтактные датчики).

Перевод с английского языка (en).

В разделе «Нормативные ссылки» ссылки на международные стандарты актуализированы.

Степень соответствия — идентичная (IDT)

6 ВВЕДЕН ВПЕРВЫЕ

Информация об изменениях к настоящему стандарту публикуется в ежегодном информационном указателе «Национальные стандарты», а текст изменений и поправок — в ежемесячном информационном указателе «Национальные стандарты». В случае пересмотра (замены) или отмены настоящего стандарта соответствующее уведомление будет опубликовано в ежемесячном информационном указателе «Национальные стандарты». Соответствующая информация, уведомление и тексты размещаются также в информационной системе общего пользования — на официальном сайте Федерального агентства по техническому регулированию и метрологии в сети Интернет

© Стандартиформ, 2014

В Российской Федерации настоящий стандарт не может быть полностью или частично воспроизведен, тиражирован и распространен в качестве официального издания без разрешения Федерального агентства по техническому регулированию и метрологии

II

Содержание

1	Общие положения	1
1.1	Область применения	1
1.2	Нормативные ссылки	1
2	Термины и определения	2
2.1	Основные определения	4
2.2	Составные части бесконтактного датчика	5
2.3	Функционирование бесконтактного датчика	6
2.4	Характеристики коммутационного элемента	7
3	Классификация	8
3.1	Классификация по способу обнаружения	8
3.2	Классификация по механическому способу установки	8
3.3	Классификация по форме корпуса и размеру	8
3.4	Классификация по функции коммутационного элемента	8
3.5	Классификация по типу выводов	8
3.6	Классификация по способу соединения	8
4	Характеристики	8
4.1	Перечень характеристик	8
4.2	Условия эксплуатации	10
4.3	Номинальные и предельные значения параметров датчиков и их коммутационных элементов	11
4.4	Категории применения коммутационного элемента	12
5	Информация об изделии	12
5.1	Характер информации. Идентификация	12
5.2	Маркировка	13
5.3	Инструкция по монтажу, эксплуатации и обслуживанию	13
6	Нормальные условия эксплуатации, монтажа и транспортирования	13
6.1	Нормальные условия эксплуатации	13
6.2	Условия транспортирования и хранения	14
6.3	Монтаж	14
7	Требования к конструкции и работоспособности	14
7.1	Требования к конструкции	14
7.2	Требования к работоспособности	16
7.3	Габаритные размеры	23
7.4	Ударная и вибрационная стойкость	23
8	Испытания	24
8.1	Виды испытаний	24
8.2	Проверка соответствия требованиям к конструкции	24
8.3	Работоспособность	24
8.4	Проверка расстояний дальности действия	31
8.5	Проверка частоты циклов срабатывания	33
8.6	Проверка электромагнитной совместимости	38
8.7	Результаты и протокол испытаний	39
	Приложение А (справочное) Габаритные размеры и номинальные значения дальности действия датчиков	40
	Приложение В (обязательное) Бесконтактные датчики с изоляцией класса II, достигнутой методом капсулирования (заливки компаундом). Требования и испытания	57
	Приложение С (обязательное) Дополнительные требования к датчикам с проводами или кабелем, подсоединенными изготовителем и составляющими единую конструкцию с датчиком	60
	Приложение D (обязательное) Соединители бесконтактных датчиков втычного исполнения	62
	Приложение E (обязательное) Дополнительные требования к бесконтактным датчикам, предназначенным для применения в сильных магнитных полях	66
	Приложение F (справочное) Символы бесконтактных датчиков	69

АППАРАТУРА РАСПРЕДЕЛЕНИЯ И УПРАВЛЕНИЯ НИЗКОВОЛЬТНАЯ

Часть 5-2

Аппараты и коммутационные элементы цепей управления
Бесконтактные датчики

LOW-VOLTAGE SWITCHGEAR AND CONTROLGEAR

Part 5-2

Control circuit devices and switching element. Proximity switches

Дата введения — 2014—07—01

1 Общие положения

Требования, указанные в общих положениях IEC 60947-1, применены в настоящем стандарте для их уточнения. В настоящем стандарте приведены ссылки на пункты и подпункты общих требований, а также таблицы, рисунки и приложения, содержащиеся в IEC 60947-1 (например подраздел 7.1.9.3 или приложение С).

Общие требования изложены в разделах 1—8 настоящего стандарта.

Особые требования для бесконтактных датчиков различных типов изложены в приложении А.

1.1 Область применения

Настоящий стандарт распространяется на датчики индуктивные и емкостные бесконтактные, которые обнаруживают наличие металлических и/или неметаллических предметов, датчики ультразвуковые бесконтактные, которые обнаруживают наличие предметов, отражающих ультразвуковые волны, датчики фотоэлектрические бесконтактные, которые обнаруживают присутствие предметов, и немеханические магнитные бесконтактные датчики, которые обнаруживают наличие предметов, создающих электромагнитные поля.

Бесконтактные датчики (далее — датчики) конструктивно выполнены как замкнутые полупроводниковые коммутационные элементы и предназначены для коммутации электрических цепей с номинальным напряжением не более 250 В переменного тока частотой 50, 60 Гц или 300 В постоянного тока.

Требования настоящего стандарта не распространяются на бесконтактные датчики с аналоговым выходом.

Настоящий стандарт устанавливает:

- термины и определения;
- классификацию;
- характеристики;
- информацию об изделии;
- нормальные условия эксплуатации, монтажа и транспортирования;
- требования к конструкции и рабочим характеристикам;
- испытания для проверки номинальных характеристик.

1.2 Нормативные ссылки

Следующие ссылочные стандарты являются обязательным при использовании настоящего стандарта. Для датированных ссылок применяют только указанную редакцию. Для недатированных ссылок применяют последнее издание ссылочного документа (включая все его изменения).

IEC 60050-441:1984 Международный электротехнический словарь. Часть 441. Коммутационная аппаратура, аппаратура управления и предохранители

- IEC 60068-2-6:2007 Испытания на воздействие внешних факторов. Часть 2. Испытания. Испытание Fc. Вибрация (синусоидальная)
- IEC 60068-2-14:2009 Испытания на воздействие внешних факторов. Часть 2. Испытания. Испытание N. Изменение температуры
- IEC 60068-2-27:2008 Испытания на воздействие внешних факторов. Часть 2. Испытания. Испытание Ea и руководство. Удар
- IEC 60068-2-30:2005 Испытания на воздействие внешних факторов. Часть 2-30. Испытания. Испытание Db: Влажное тепло, циклическое (цикл 12 ч + 12 ч)
- IEC 60364 (все части) Электроустановки низковольтные
- IEC 60446:2007 Основные принципы и принципы безопасности для интерфейса человек-машина, маркировка и идентификация. Цветовая или цифровая идентификация проводов
- IEC 60947-1:2011 Аппаратура распределения и управления низковольтная. Часть 1. Общие правила
- IEC 61000-3-2:2009 Электромагнитная совместимость (ЭМС). Часть 3-2. Нормы. Нормы эмиссии гармонических составляющих тока (оборудование с потребляемым током ≤ 16 А в одной фазе)
- IEC 61000-3-3:2008 Электромагнитная совместимость (ЭМС). Часть 3. Нормы. Раздел 3. Нормы пульсаций напряжения и мерцания в низковольтных системах питания для оборудования с номинальным током не более 16 А на фазу
- IEC 61000-4-2:2008 Электромагнитная совместимость (ЭМС). Часть 4. Методы испытаний и измерений. Раздел 2. Испытания на устойчивость к электростатическим разрядам
- IEC 61000-4-3:2010 Электромагнитная совместимость (ЭМС). Часть 4-3. Методы испытаний и измерений. Испытание на устойчивость к излучаемому радиочастотному электромагнитному полю
- IEC 61000-4-4:2011 Электромагнитная совместимость (ЭМС). Часть 4-4. Методы испытаний и измерений. Испытания на устойчивость к наносекундным импульсным помехам
- IEC 61000-4-6:2008 Электромагнитная совместимость (ЭМС). Часть 4. Методы испытаний и измерений. Раздел 6. Испытание на устойчивость к кондуктивным помехам, наведенным радиочастотными полями
- IEC 61000-4-8:2009 Электромагнитная совместимость (ЭМС). Часть 4. Методы испытаний и измерений. Раздел 8. Испытания на устойчивость к магнитным полям промышленной частоты
- IEC 61000-4-11:2004 Электромагнитная совместимость (ЭМС). Часть 4-11. Методы испытаний и измерений. Испытание на устойчивость к провалам, кратковременным прерываниям и изменениям напряжения
- IEC 61000-4-13:2009 Электромагнитная совместимость (ЭМС). Часть 4-13. Методы испытаний и измерений. Испытание на помехоустойчивость к низким частотам гармоник и интергармоник, включая передачу сигналов на сеть электропитания переменного тока
- IEC 61140:2009 Защита от поражения электрическим током. Общие положения для установок и оборудования
- CISPR 11:2010 Оборудование высокочастотное промышленное, научное и медицинское (ISM). Характеристики электромагнитных помех. Нормы и методы измерения
- ISO 630:1995 Стали конструкционные. Толстые листы, широкие полосы, сортовой прокат и профили

2 Термины и определения

Применяется аналогичный раздел 2 IEC 60947-1 со следующими дополнениями.
Ниже приведен алфавитный указатель определений:

В

Воспроизводимость (R).....	2.3.4
Время возврата в исходное состояние бесконтактного оптического датчика	2.4.1.6
Время срабатывания бесконтактного датчика	2.4.1.4
Время срабатывания бесконтактного оптического датчика	2.4.1.5

Г

Гистерезис (дифференциальный ход) (H).....	2.3.5
--	-------

Д

Датчик бесконтактный (МЭС 441-14-51).....	2.1.1
Датчик бесконтактный емкостный.....	2.1.1.2
Датчик бесконтактный индуктивный	2.1.1.1
Датчик бесконтактный косвенного действия	2.1.1.7
Датчик бесконтактный магнитный немеханический.....	2.1.1.5

Датчик бесконтактный неутапливаемого исполнения	2.2.10
Датчик бесконтактный оптический (фотоэлектрический)	2.1.1.4
Датчик бесконтактный оптический (фотоэлектрический) типа D (диффузный)	2.1.1.4.1
Датчик бесконтактный оптический (фотоэлектрический) типа R (ретрорефлекторный)	2.1.1.4.2
Датчик бесконтактный оптический (фотоэлектрический) типа T (барьерный)	2.1.1.4.3
Датчик бесконтактный прямого действия	2.1.1.6
Датчик бесконтактный ультразвуковой	2.1.1.3
Датчик бесконтактный утапливаемого исполнения	2.2.9
Дальность действия (r_o)	2.3.1.8

З

Задержка готовности (t_v)	2.4.4
Зона свободная	2.2.4
Зона «слепая»	2.3.1.3
Зона чувствительности (S_d)	2.3.1.2

К

Коэффициент усиления оптического (фотоэлектрического) датчика избыточный	2.4.6
--	-------

М

Материал демпфирующий	2.2.5
Материал звукоотражающий	2.2.7
Материал звукопоглощающий	2.2.8
Материал недемпфирующий	2.2.6

О

Операция включения	2.4.1.1
Операция включения — отключения или переключения	2.4.1.3
Операция отключения	2.4.1.2
Ось относительная	2.2.2

П

Поверхность чувствительная	2.2.11
Приближение боковое	2.3.2
Приближение осевое	2.3.3

Р

Расстояние дальности действия (S)	2.3.1
Расстояние дальности действия используемое (S_u)	2.3.1.6
Расстояние дальности действия максимальное	2.3.1.2.2
Расстояние дальности действия минимальное	2.3.1.2.1
Расстояние дальности действия номинальное (S_n)	2.3.1.1
Расстояние дальности действия рабочее (S_a)	2.3.1.7
Расстояние дальности действия эффективное (S_e)	2.3.1.5
Регулятор бесконтактного датчика	2.2.15
Регулятор бесконтактного датчика емкостного	2.2.15.1
Регулятор бесконтактного датчика оптического (фотоэлектрического) или ультразвукового	2.2.15.2
Рефлектор (отражатель)	2.2.14

С

Свет рассеянный для оптического (фотоэлектрического) датчика	2.4.7
Светофильтр нейтральный	2.1.1.8
Срабатывание независимое (мгновенное)	2.4.2

Т

Ток электрический (I)	2.4.5
Ток остаточный (I_r)	2.4.5.1

Ток потребляемый (собственный ток потребления) (I_0).....	2.4.5.3
Ток рабочий минимальный (I_m).....	2.4.5.2
У	
Угол пучка общий.....	2.3.1.4
Устройство излучающее.....	2.2.12
Устройство приемное.....	2.2.13
Ф	
Функционирование бесконтактного датчика.....	2.3
Функция коммутационного элемента.....	2.4.1
Х	
Характеристики коммутационного элемента.....	2.4
Ц	
Цель стандартная (эталонная).....	2.2.3
Ч	
Части составные бесконтактного датчика.....	2.2
Частота циклов срабатывания (f).....	2.4.3
Э	
Элемент коммутационный полупроводниковый.....	2.2.1

2.1 Основные определения

2.1.1 бесконтактный датчик (proximity switch): Позиционный выключатель, приводимый в действие внешним объектом воздействия без механического контакта выключателя и объекта (МЭС 441-14-51)¹⁾.

2.1.1.1 бесконтактный индуктивный датчик (inductive proximity switch): Датчик, создающий электромагнитное поле в зоне чувствительности и имеющий полупроводниковый коммутационный элемент.

2.1.1.2 бесконтактный емкостный датчик (capacitive proximity switch): Датчик, создающий электрическое поле в зоне чувствительности и имеющий полупроводниковый коммутационный элемент.

2.1.1.3 бесконтактный ультразвуковой датчик (ultrasonic proximity switch) (рисунок 2): Датчик, передающий и принимающий ультразвуковые волны в пределах зоны чувствительности, и имеющий полупроводниковый коммутационный элемент.

2.1.1.4 бесконтактный оптический (фотоэлектрический) датчик (photoelectric proximity switch) (рисунок 1): Датчик, обнаруживающий объекты воздействия, при прерывании или отражении видимого или невидимого оптического излучения, и имеющий полупроводниковый коммутационный элемент.

2.1.1.4.1 бесконтактный оптический (фотоэлектрический) датчик типа D (диффузный) (type D): Датчик, использующий эффект диффузного отражения потока излучения от объекта воздействия при его боковом или осевом приближении.

2.1.1.4.2 бесконтактный оптический (фотоэлектрический) датчик типа R (ретрорефлекторный) (type R): Датчик, отражательного типа, который косвенно действует при боковом приближении контролируемого объекта воздействия к относительной оси между приемо-излучающим устройством и рефлектором.

2.1.1.4.3 бесконтактный оптический (фотоэлектрический) датчик типа Т (барьерный) (type T): Датчик с разнесенной оптикой, который косвенно действует при боковом приближении контролируемого объекта воздействия по относительной оси между приемным и излучающим устройствами.

2.1.1.5 немеханический бесконтактный магнитный датчик (non-mechanical magnetic proximity switch): Датчик, обнаруживающий наличие магнитного поля, имеющий полупроводниковый коммутационный элемент и не содержащий подвижных частей в чувствительном элементе.

2.1.1.6 датчик бесконтактный прямого действия (direct operated proximity switch): Датчик, использующий для обнаружения объекта воздействия дополнительное оборудование (например рефлектор).

2.1.1.7 датчик бесконтактный косвенного действия (indirect operated proximity switch): Датчик, не использующий для обнаружения объекта воздействия дополнительное оборудование (например рефлектор).

¹⁾ См. МЭК 60050 (441).

2.1.1.8 **нейтральный светофильтр** (neutral density filters): Фильтр, равномерно уменьшающий интенсивность света в широком спектральном диапазоне.

Примечание — Уменьшение интенсивности света достигается использованием светопоглощающего стекла либо тонкопленочного металлического покрытия, обладающего поглощающей и отражающей способностью.

2.2 Составные части бесконтактного датчика

2.2.1 **полупроводниковый коммутационный элемент** (semiconductor switching element): Элемент, выполняющий коммутацию тока в электрической цепи нагрузки посредством изменения проводимости полупроводника.

2.2.2 Относительная ось

2.2.2.1 **относительная ось бесконтактного датчика индуктивного, емкостного, немеханического магнитного или ультразвукового** (reference axis for inductive, capacitive, non-mechanical magnetic and ultrasonic proximity switches): Ось, расположенная перпендикулярно чувствительной поверхности и проходящая через ее центр.

2.2.2.2 **относительная ось бесконтактных оптических (фотоэлектрических) датчиков типа R или D** (reference axis for types R and D photoelectric proximity switches): Ось, расположенная посередине расстояния между оптической осью излучающего устройства и осью приемного устройства или линзы (рисунок 1).

2.2.2.3 **относительная ось бесконтактного оптического (фотоэлектрического) датчика типа T** (reference axis for type T photoelectric proximity switches): Ось, расположенная перпендикулярно центру излучающего устройства.

2.2.3 **стандартная (эталонная) цель** (standard target): Специальный предмет, предназначенный для сличения расстояния дальности действия датчика и расстояния обнаружения объекта воздействия.

2.2.4 **свободная зона** (free zone): Пространство вокруг датчика, свободное от присутствия материалов, способных влиять на его характеристики.

2.2.5 **демпфирующий материал** (damping material): Материал, который оказывает влияние на характеристики датчика.

2.2.6 **недемпфирующий материал** (non-damping material): Материал, который оказывает несущественное влияние на характеристики датчика.

2.2.7 **звукоотражающий материал** (sound-reflecting material): Материал, который отражает ультразвуковые волны, создавая обнаруживаемые эхо-сигналы.

2.2.8 **звукопоглощающий материал** (sound-absorbing material): Материал, который незначительно отражает ультразвуковые волны, создавая необнаруживаемые эхо-сигналы.

2.2.9 **бесконтактный датчик утапливаемого исполнения** (embeddable proximity switch): Датчик имеет утапливаемое исполнение, если демпфирующий материал может быть помещен вокруг чувствительной поверхности датчика, не оказывая влияния на его характеристики.

2.2.10 **бесконтактный датчик неутапливаемого исполнения** (non-embeddable proximity switch): Датчик имеет неутапливаемое исполнение, если вокруг его чувствительной поверхности необходима свободная от демпфирующего материала зона для сохранения его характеристик.

2.2.11 Чувствительная поверхность

2.2.11.1 **чувствительная поверхность бесконтактного индуктивного датчика** (sensing face of an inductive proximity switch): Поверхность датчика, создающая электромагнитное поле взаимодействия с объектом.

2.2.11.2 **чувствительная поверхность бесконтактного емкостного датчика** (sensing face of a capacitive proximity switch): Поверхность датчика, создающая электрическое поле взаимодействия с объектом.

2.2.11.3 **чувствительная поверхность бесконтактного ультразвукового датчика** (sensing face of an ultrasonic proximity switch): Поверхность датчика, излучающая и воспринимающая ультразвуковое излучение.

2.2.11.4 **чувствительная поверхность немеханического бесконтактного магнитного датчика** (sensing face of a non-mechanical magnetic proximity switch): Поверхность датчика, воспринимающая изменение напряженности постоянного магнитного поля

2.2.12 **излучающее устройство** (emitter): Устройство, состоящее из источника света, линз и цепей, необходимых для создания светового пучка.

2.2.13 **приемное устройство** (receiver): Устройство, состоящее из детектора, линз и цепей, необходимых для улавливания светового пучка, поступающего от излучающего устройства.

2.2.14 **рефлектор (отражатель) (reflector)**: Специальное устройство, используемое для отражения света обратно к приемному устройству оптических датчиков типа R.

2.2.15 Регулятор

2.2.15.1 **регулятор бесконтактного емкостного датчика (adjuster of a capacitive proximity switch)**:

Элемент датчика, используемый для регулирования расстояния дальности действия датчика. Его применение компенсирует влияние облучаемого материала, передающей среды и условий монтажа.

2.2.15.2 **регулятор бесконтактного ультразвукового или фотоэлектрического датчика (adjuster of an ultrasonic or a photoelectric proximity switch)**: Элемент датчика, используемый для регулирования расстояния дальности действия датчика в зоне его чувствительности.

2.3 Функционирование бесконтактного датчика

2.3.1 **расстояние дальности действия (S) (operating distances)**: Значение расстояния, на котором объект воздействия, приближаясь к чувствительной поверхности датчика вдоль относительной оси, изменяет коммутационное состояние (выходной сигнал) датчика.

2.3.1.1 **номинальное расстояние дальности действия (S_n) (rated operating distance)**: Номинальное (паспортное) значение расстояния дальности действия, не учитывающее технологические допуски и отклонения, связанные с реальными режимами работы, такие как отклонения значений напряжения и температуры.

2.3.1.2 **зона чувствительности (S_d) (sensing range)**: Значение расстояния, в пределах которого регулируется расстояние дальности действия.

2.3.1.2.1 **минимальное расстояние дальности действия (minimum operating distance)**: Нижний предел зоны чувствительности ультразвукового или оптического датчика.

2.3.1.2.2 **максимальное расстояние дальности действия (maximum operating distance)**: Верхний предел зоны чувствительности ультразвукового или оптического датчика.

2.3.1.3 **«слепая» зона (blind zone)**: Зона, расположенная между чувствительной поверхностью и минимальным расстоянием дальности действия, в пределах которой невозможно обнаружить объект воздействия.

2.3.1.4 **общий угол пучка (total beam angle)**: Пространственный угол, расположенный вокруг относительной оси ультразвукового датчика, в котором уровень звукового давления снижается до 3 дБ.

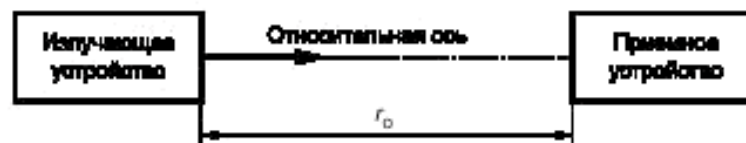


Рисунок 1а — Датчик типа Т. Излучающее устройство и приемное устройство — фотоэлектрический барьер

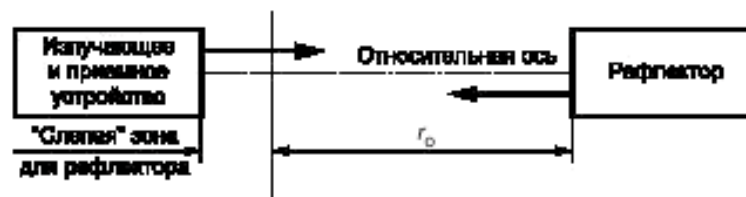


Рисунок 1б — Датчик типа R. Излучающее устройство, приемное устройство и рефлектор — фотоэлектрическое отражение

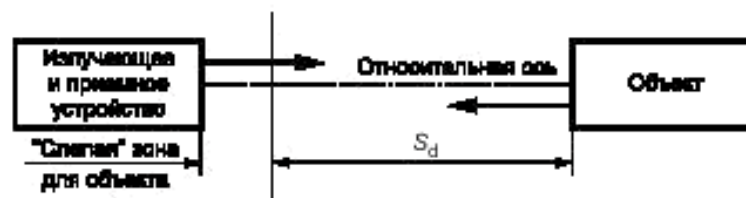


Рисунок 1с — Датчик типа D. Излучающее устройство, приемное устройство и цель — фотоэлектрический датчик прямого действия

Рисунок 1 — Зоны чувствительности (S_d) фотоэлектрических бесконтактных датчиков (в соответствии с 7.2.1.3 и 8.4)

2.3.1.5 **эффективное расстояние дальности действия** (S_e) (effective operating distance): Значение расстояния дальности действия конкретного датчика, измеренное при номинальных значениях температуры, напряжения питания и определенных условиях монтажа.

2.3.1.6 **используемое расстояние дальности действия** (S_u) (usable operating distance): Значение расстояния дальности действия конкретного датчика, измеренное во всем диапазоне рабочих напряжений питания и температур окружающей среды.

2.3.1.7 **рабочее расстояние дальности действия** (S_a) (assured operating distance): Значение расстояния от чувствительной поверхности, в пределах которого обеспечивается нормальная работа датчика в условиях эксплуатации, указанных изготовителем.

2.3.1.8 **дальность действия** (r_o) (operating range): Значение расстояния, в пределах которого боковое приближение объекта воздействия вызывает изменение состояния выходного сигнала прямого луча или световозвращателя датчика.

2.3.2 **боковое приближение** (lateral approach): Приближение объекта воздействия перпендикулярно относительной оси.

2.3.3 **приближение по оси** (axial approach): Приближение объекта воздействия по относительной оси.

2.3.4 **воспроизводимость** (R) (repeat accuracy): Изменение значения эффективного расстояния дальности действия (S_e) в условиях эксплуатации, указанных изготовителем.

2.3.5 **гистерезис (дифференциальный ход)** (H) (differential travel): Расстояние между точкой включения датчика при приближении объекта воздействия к его чувствительной поверхности и точкой отключения при удалении объекта воздействия от чувствительной поверхности.

2.4 Характеристики коммутационного элемента

2.4.1 Функция коммутационного элемента

2.4.1.1 **операция включения** (make function): Операция, обеспечивающая протекание тока нагрузки при обнаружении объекта воздействия и прерывающая его протекание при необнаружении объекта воздействия.

2.4.1.2 **операция отключения** (break function): Операция, прерывающая протекание тока нагрузки при обнаружении объекта воздействия и обеспечивающая его протекание при необнаружении объекта воздействия.

2.4.1.3 **операция включения — отключения или переключения** (make-break, or changeover function): Комбинированный коммутационный элемент, выполняющий операции включения и отключения.

2.4.1.4 **время срабатывания бесконтактного датчика** (response time for a proximity switch): Время, необходимое для срабатывания коммутационного элемента после входа или выхода объекта воздействия из зоны чувствительности.

2.4.1.5 **время срабатывания бесконтактного оптического датчика** (turn on time for a photoelectric proximity switch): Время, необходимое для срабатывания коммутационного элемента после появления объекта воздействия в зоне чувствительности с избыточным коэффициентом усиления 2,0 (см. 2.4.6).

2.4.1.6 **время возврата в исходное состояние бесконтактного оптического датчика** (turn off time for a photoelectric proximity switch): Время, необходимое для срабатывания коммутационного элемента после выхода объекта воздействия из зоны чувствительности с избыточным коэффициентом усиления 0,5 (см. 2.4.6).

2.4.2 **независимое (мгновенное) срабатывание** (independent (snap) action): Однократное срабатывание коммутационного элемента, не зависящее от скорости движения объекта воздействия.

2.4.3 **частота циклов срабатывания** (f) (frequency of operating cycles): Число циклов срабатывания, произведенное датчиком за единицу времени.

2.4.4 **задержка готовности** (t_v) (time delay before availability): Промежуток времени между включением питания и моментом готовности датчика к нормальному функционированию.

2.4.5 Электрический ток (I)

2.4.5.1 **остаточный ток** (I') (off-state current): Ток, протекающий в электрической цепи нагрузки при выключенном состоянии коммутирующего элемента датчика.

2.4.5.2 **минимальный рабочий ток** (I_m) (minimum operational current): Ток, необходимый для сохранения включенного состояния коммутационного элемента датчика.

2.4.5.3 **потребляемый ток (собственный ток потребления)** (I_0) (no-load supply current): Ток, потребляемый от источника питания датчиком с тремя или четырьмя выводами при отключенной нагрузке.

2.4.6 **избыточный коэффициент усиления оптического датчика** (excess gain for a photoelectric proximity switch): Соотношение между количеством излучаемого света, поступающим на оптический датчик, и количеством излучаемого света, необходимым для его срабатывания.

2.4.7 **рассеянный свет для оптического датчика** (ambient light for a photoelectric proximity switch): Свет, поступающий на приемное устройство не от светового источника излучающего устройства.

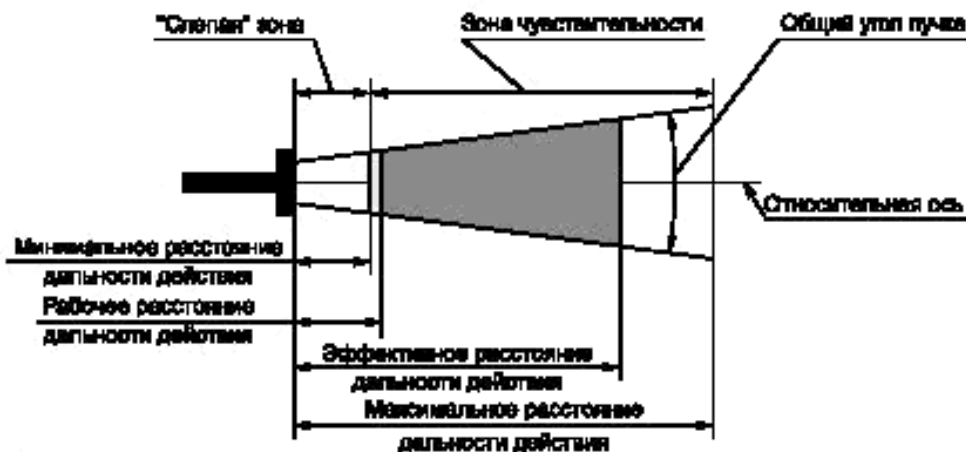


Рисунок 2 — Расстояния дальности действия ультразвукового датчика

3 Классификация

Датчики классифицируют в зависимости от различных характеристик, приведенных в таблице 1. Рекомендуемые размеры датчиков приведены в приложении А.

3.1 Классификация по способу обнаружения

В настоящем стандарте способ действия обозначают в первой позиции прописной буквой.

3.2 Классификация по механическому способу установки

Способ механической установки обозначают одним знаком во второй позиции.

3.3 Классификация по форме корпуса и размеру

Форму и размер корпуса обозначают одной прописной буквой и двумя цифрами. Эти три знака указывают в третьей позиции.

Прописная буква обозначает форму корпуса, например цилиндрическая или прямоугольная.

Две другие цифры обозначают размер, например диаметр цилиндрической части корпуса или сторону датчика прямоугольной формы.

3.4 Классификация по функции коммутационного элемента

Функцию коммутационного элемента обозначают прописной буквой в четвертой позиции.

3.5 Классификация по типу выводов

Тип выводов обозначают прописной буквой в пятой позиции.

3.6 Классификация по способу соединения

Способ соединения обозначают цифрой в шестой позиции.

4 Характеристики

4.1 Перечень характеристик

Характеристики датчиков установлены в следующей последовательности:

- условия эксплуатации (4.2);

- номинальные и предельные значения параметров датчиков (4.3);
- номинальное напряжение (4.3.1);
- токи (4.3.2);
- номинальная частота питающей сети (4.3.3);
- частота циклов срабатывания (4.3.4);
- характеристики датчиков при нормальных нагрузках и перегрузках (4.3.5);
- характеристики датчиков в условиях короткого замыкания (4.3.6);
- категории применения коммутационного элемента (4.4).

Т а б л и ц а 1 — Классификация бесконтактных датчиков

1-я позиция/ один знак	2-я позиция/ один знак	3-я позиция/ три знака	4-я позиция/ один знак	5-я позиция/ один знак	6-я позиция/ один знак
Способ обнаружения 3.1	Механический способ установки 3.2	Форма и размеры корпуса 3.3	Функции коммутации элемента (вывода) 3.4	Типы выводов 3.5	Способ соединения 3.6
I — индуктивный; C — емкостный; U — ультразвуковой; D — оптический диффузный; M — немеханический магнитный; R — оптический ретрорефлекторный; T — оптический барьерный;	1 — утапливаемый 2 — неутапливаемый 3 — другой	Форма (одна прописная буква) A — цилиндрическая с резьбой на корпусе B — цилиндрическая без резьбы на корпусе C — прямоугольная с квадратным сечением D — прямоугольная с прямоугольным сечением Размер (две цифры) для указания диаметра и длины	A — операция включения (NO) B — операция отключения (NF) C — операция переключения (включения — отключения) P — программируемая S — другая	P — вывод PNP, три или четыре вывода постоянного тока N — вывод NPN, три или четыре вывода постоянного тока D — два вывода постоянного тока F — два вывода переменного тока U — два вывода переменного или постоянного тока S — другие	1 — ленточными проводами 2 — втычной 3 — зажимом 4 — другой
Пример обозначения ультразвукового бесконтактного датчика:					
U ультразвуковой	3 другой	A30 цилиндрический с резьбой диаметром 30 мм	A NO (операция включения)	D два зажима постоянного тока	2 втычной

4.1.1 Действие индуктивного или емкостного датчика

Сигнал на выходе определяет наличие или отсутствие объекта воздействия в электромагнитном или электрическом поле, который поглощает или уменьшает энергию, поступающую от чувствительной поверхности датчика.

4.1.2 Действие ультразвукового датчика

Сигнал на выходе определяет наличие или отсутствие объекта воздействия в зоне чувствительности, который отражает ультразвуковую энергию, поступающую от чувствительной поверхности датчика.

4.1.3 Действие оптического датчика

Сигнал на выходе определяет наличие или отсутствие объекта воздействия, который отражает или прерывает видимое или невидимое световое излучение, поступающее от излучающего устройства.

П р и м е ч а н и е — Многие изготовители оптических датчиков обычно используют термины «light-operated» и «dark-operated». Если присутствие света на приемном устройстве приводит датчик в состояние «ВКЛ», то датчик называют «light-operated». Если присутствие света на приемном устройстве приводит датчик в состояние «ВЫКЛ», то датчик называют «dark-operated».

4.1.4 Действие магнитного датчика

Выходной сигнал определяется наличием или отсутствием объекта воздействия, который приводит к изменению магнитного поля в зоне обнаружения.

4.2 Условия эксплуатации

4.2.1 Расстояния дальности действия (S) индуктивных и емкостных датчиков

Соотношение между расстояниями дальности действий показано на рисунке 3.

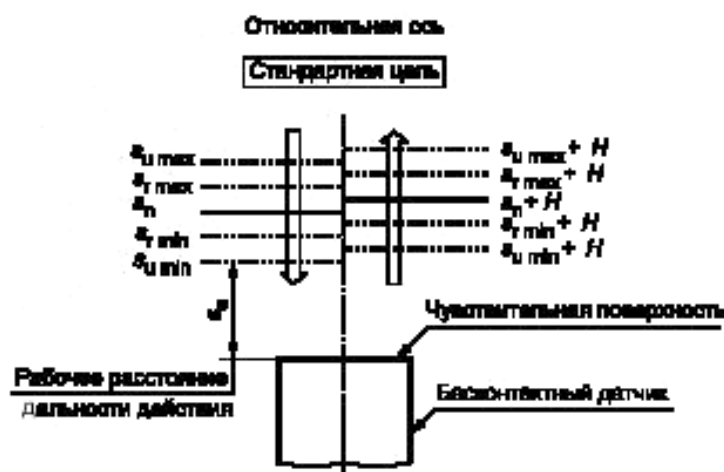


Рисунок 3 — Соотношение между расстояниями дальности действия индуктивных и емкостных бесконтактных датчиков (4.2.1, 7.2.1.3 и 8.4.1)

4.2.1.1 Номинальное расстояние дальности действия (S_n)

Номинальные расстояния дальности действия приведены в соответствующих приложениях.

4.2.2 Расстояния дальности действия (S) ультразвуковых датчиков

Соотношение между расстояниями дальности действий ультразвукового датчика показано на рисунке 4.

4.2.2.1 Зона чувствительности (S_d)

Параметры зоны чувствительности приведены в соответствующих приложениях.

4.2.3 Расстояние дальности действия (S) оптических датчиков4.2.3.1 Зона чувствительности (S_d)

Расстояние дальности действия оптических датчиков типа D выражено как зона чувствительности (S_d).

4.2.3.2 Дальность действия (r_o)

Расстояние дальности действия оптических датчиков типов R и T выражено как дальность действия (r_o).

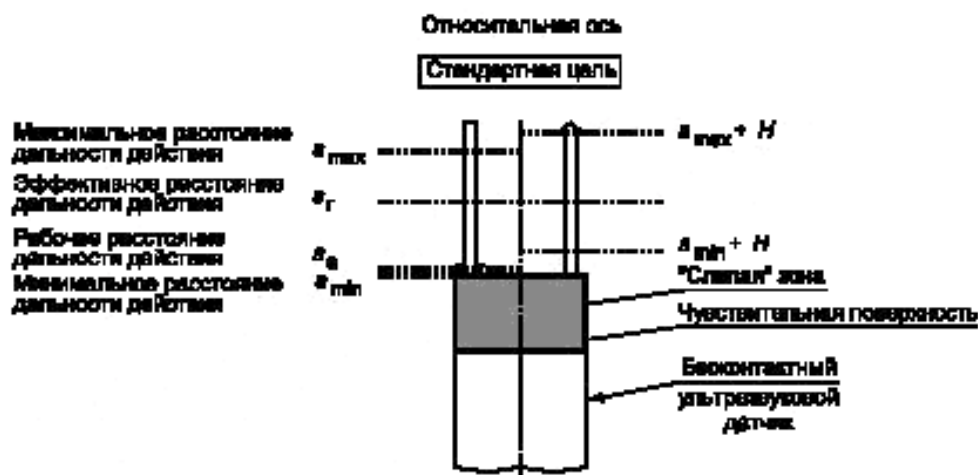


Рисунок 4 — Соотношение между расстояниями дальности действий ультразвуковых бесконтактных датчиков (4.2.2, 7.2.1.3 и 8.4.1)

4.3 Номинальные и предельные значения параметров датчиков и их коммутационных элементов

4.3.1 Напряжения

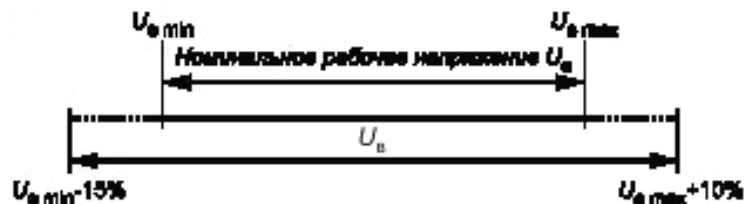
Бесконтактный датчик и его коммутационный элемент или элементы характеризуются следующими номинальными напряжениями:

4.3.1.1 Номинальное рабочее напряжение (U_e)

Номинальное рабочее напряжение (или диапазон напряжений) (U_e) не должно превышать 250 В переменного тока или 300 В постоянного тока.

Примечание — Изготовитель может также указать диапазон предельных значений с учетом всех допусков U_e . Этот диапазон обозначается U_e .

Соотношение между U_e и U_i представлено на рисунке.



4.3.1.2 Номинальное напряжение изоляции (U_i)

Номинальное напряжение изоляции датчика — значение напряжения, которое берут за основу при проведении испытаний электрической прочности изоляции и путей утечки.

Максимальное номинальное рабочее напряжение датчиков принимают как номинальное напряжение изоляции.

4.3.1.3 Номинальное импульсное выдерживаемое напряжение (U_{imp})

Применяют подпункт 4.3.1.3 IEC 60947-1.

4.3.1.4 Падение напряжения (U_d)

Падение напряжения — напряжение, измеренное на зажимах токоведущего вывода датчика при прохождении тока в определенных условиях. Значения падения напряжения указаны в 7.2.1.15.

4.3.2 Токи

Датчик и его коммутационный элемент характеризуются следующими токами:

4.3.2.1 Номинальный рабочий ток (I_e)

Значения номинального рабочего тока указаны в 7.2.1.11

4.3.2.2 Минимальный рабочий ток (I_m)

Значения минимального рабочего тока указаны в 7.2.1.12

4.3.2.3 Остаточный ток (I_r)

Значения остаточного тока указаны в 7.2.1.13

4.3.2.4 Потребляемый ток (собственный ток потребления) (I_0).

Потребляемый ток для датчиков с тремя или четырьмя зажимами должен быть установлен изготовителем.

4.3.3 Номинальная частота питающей сети

Номинальная частота питающей сети должна быть 50 и/или 60 Гц.

4.3.4 Частота циклов срабатывания (f)

Частота циклов срабатывания должна соответствовать указанной в соответствующих приложениях или устанавливаться изготовителем.

4.3.5 Характеристики при нормальных нагрузках и перегрузках

4.3.5.1 Номинальная включающая и отключающая способности и характеристика коммутационного элемента при нормальных условиях эксплуатации

Коммутационный элемент должен соответствовать требованиям, приведенным в таблице 4.

Примечание — При указании категории применения нет необходимости устанавливать отдельно включающую и отключающую способность коммутационного элемента.

4.3.5.2 Включающая и отключающая способности в условиях перегрузки

Коммутационный элемент должен соответствовать требованиям, приведенным в таблице 5.

П р и м е ч а н и е — При указании категории применения нет необходимости устанавливать отдельно включающую и отключающую способность коммутационного элемента.

4.3.6 Характеристики в условиях короткого замыкания

4.3.6.1 Номинальный условный ток короткого замыкания

Номинальный условный ток короткого замыкания датчиков не менее 100 А. Датчик должен выдерживать испытания по 8.3.4.

4.4 Категории применения коммутационного элемента

Категории применения, указанные в таблице 2, являются общепринятыми. Отклонение от данных категорий допускается только по соглашению между изготовителем и потребителем. Отклонения должны быть указаны в договоре и в руководстве по эксплуатации.

Т а б л и ц а 2 — Категории применения коммутационных элементов

Род тока	Категория	Область применения
Переменный	AC-12	Управление активными и статическими нагрузками посредством оптоэлектронной пары
	AC-140	Управление слаботочными индуктивными нагрузками с током дежурного режима (режима удержания) не более 0,2 А, например промежуточные реле
Постоянный	DC-12	Коммутация цепей с активными и статическими нагрузками посредством оптоэлектронной пары
	DC-13	Управление электромагнитами

5 Информация об изделии

5.1 Характер информации. Идентификация

Изготовитель должен предоставить следующую информацию о датчике:

- a) Наименование или товарный знак изготовителя.
- b) Обозначение типа или любое другое обозначение, позволяющее классифицировать датчик или получить соответствующие данные от изготовителя или из его каталожного листа (прейскуранта) (таблица 1).
- c) Обозначение настоящего стандарта при соответствии датчика данному стандарту. Номинальные параметры и область применения датчика.
Основные параметры и характеристики:
- d) Номинальное рабочее напряжение (4.3.1.1).
- e) Категория применения и номинальные рабочие токи при номинальных рабочих напряжениях, номинальных частотах или при постоянном токе.
- f) Номинальное напряжение изоляции (4.3.1.2).
- g) Номинальное выдерживаемое импульсное напряжение (4.3.1.3).
- h) Степень защиты оболочкой (код IP) (7.1.10).
- i) Степень загрязнения (6.1.3.2).
- j) Тип и максимальные значения параметров защитных устройств от токов короткого замыкания (7.2.5).
- k) Номинальный условный ток короткого замыкания (4.3.6.1).
- l) Электромагнитная совместимость (ЭМС) (7.2.6).
- m) Расстояние дальности действия (7.2.1.3).
- n) Воспроизводимость (7.2.1.4).
- o) Гистерезис (дифференциальный ход) (7.2.1.5).
- p) Частота циклов срабатывания (7.2.1.6).
- q) Минимальный рабочий ток (7.2.1.12).
- s) Остаточный ток (7.2.1.13).
- t) Потребляемый ток (собственный ток потребления) (4.3.2.4).
- u) Падение напряжения (7.2.1.15).
- v) Функции коммутационного элемента (2.4.1).
- w) Условия монтажа, утапливаемое или неутапливаемое исполнение (2.2.9 и 2.2.10).

- х) Габаритные размеры (7.3).
- у) Избыточный коэффициент усиления (7.2.1.10).

5.2 Маркировка

5.2.1 Общие положения

Маркировка данных по 5.1.1 а), б) наносится на табличку или корпус датчика для предоставления полной информации об изготовителе и является обязательной.

Если датчики цилиндрической формы имеют корпус диаметром 12 мм и менее, то маркировку наносят на шнур или этикетку, прикрепленную к шнуру, на расстоянии не более 100 мм от корпуса.

Маркировка должна быть стойкой, легко читаться и не должна располагаться на частях, съемных при эксплуатации.

Если данные по 5.1.1 с) — у) не указаны в маркировке датчика, то они должны содержаться в руководстве по эксплуатации.

5.2.2 Обозначение и маркировка зажимов

Обозначение и маркировка зажимов должна соответствовать 7.1.7.4.

5.2.3 Функциональная маркировка

В случае, если чувствительная поверхность датчика из-за конструкции не очевидна, она должна быть обозначена.

5.3 Инструкция по монтажу, эксплуатации и обслуживанию

Изготовитель должен указать в инструкции по монтажу, эксплуатации и обслуживанию или иной документации условия монтажа, эксплуатации и обслуживания датчика.

Эти документы должны содержать рекомендуемую периодичность обслуживания датчиков.

6 Нормальные условия эксплуатации, монтажа и транспортирования

6.1 Нормальные условия эксплуатации

В соответствии с настоящим стандартом датчики должны сохранять работоспособность при следующих условиях эксплуатации.

Примечание — Если условия эксплуатации отличаются от указанных в настоящем стандарте, то потребитель должен уточнить у изготовителя возможность применения датчика в иных условиях.

6.1.1 Температура окружающего воздуха

6.1.1.1 Индуктивные, емкостные, магнитные немеханические и ультразвуковые датчики

Датчики должны сохранять работоспособность при температуре окружающей среды от минус 25 °С до плюс 70 °С. Рабочие характеристики должны сохраняться во всем допустимом диапазоне температур окружающей среды.

Примечание — Для ультразвуковых датчиков скорость ультразвука зависит от температуры окружающей среды. Дальность радиуса действия датчика меняется приблизительно на 0,17 % на 1 К.

6.1.1.2 Оптические датчики

Оптические датчики должны сохранять работоспособность при температуре окружающей среды от минус 5 °С до плюс 55 °С. Рабочие характеристики должны сохраняться во всем допустимом диапазоне температур окружающей среды.

6.1.2 Высота над уровнем моря

Применяют пункт 6.1.2 IEC 60947-1.

6.1.3 Климатические условия

6.1.3.1 Влажность

Относительная влажность окружающего воздуха (ОВ) должна быть не более 50 % при 70 °С. Допускается более высокая ОВ при более низких температурах, например 90 % при 20 °С.

Примечание — Конденсация влаги на чувствительной поверхности и изменение величины влажности может оказать влияние на радиус действия датчика. Необходимо учитывать данную конденсацию, которая может возникнуть при изменении температур (ОВ = 50 % при 70 °С эквивалента ОВ = 100 % при 54 °С).

6.1.3.2 Степень загрязнения

Датчик предусмотрен для эксплуатации в условиях окружающей среды со степенью загрязнения 3 согласно подпункту 6.1.3.2 IEC 60947-1, если иное не указано изготовителем. Другие степени загрязнения могут применяться в зависимости от микросреды.

6.2 Условия транспортирования и хранения

Если условия транспортирования и хранения, например температура и влажность, отличаются от нормальных условий эксплуатации, указанных в 6.1, то это должно быть отражено в договоре на поставку.

6.3 Монтаж

Установочные размеры и условия монтажа должны удовлетворять соответствующему листу спецификации приложения А.

7 Требования к конструкции и работоспособности

7.1 Требования к конструкции

7.1.1 Материалы

Материалы должны соответствовать требованиям, предъявляемым к изделию и методам испытаний.

Особое внимание должно уделяться стойкости материалов к воспламенению и воздействию влаги, а также к защите изоляционных материалов от воздействия влаги.

Примечание — Требования находятся на стадии рассмотрения.

7.1.2 Токоведущие части и их соединения

Токоведущие части должны иметь необходимую механическую прочность и электропроводность согласно их назначению.

Контактное нажатие элементов электрических соединений не должно передаваться на изоляционные материалы, за исключением керамики или других материалов с эквивалентными характеристиками, а также на металлические части, обладающие достаточной упругостью для компенсации любой деформации или случайного сжатия изоляционного материала.

7.1.3 Воздушные зазоры и пути утечки

Применяют подпункт 7.1.4 IEC 60947-1.

7.1.4 Срабатывание

Датчики испытывают при наличии или отсутствии стандартной цели.

Характеристики цели указаны в 8.3.2.1.

7.1.5, 7.1.6 Свободные пункты

7.1.7 Зажимы

7.1.7.1 Требования к конструкции

Применяют подпункт 7.1.8.1 IEC 60947-1.

7.1.7.2 Способность к присоединению

Применяют подпункт 7.1.8.2 IEC 60947-1.

7.1.7.3 Присоединение

Применяют подпункт 7.1.8.3 IEC 60947-1 со следующим дополнением.

Длина соединительного провода, присоединенного к датчику, должна быть $2_0^{0.1}$ м.

7.1.7.4 Обозначение и маркировка соединений

Применяют подпункт 7.1.8.4 IEC 60947-1 со следующими дополнениями.

Цветовая окраска соединительных проводов, присоединенных к датчику, должна соответствовать указанной в таблице 3.

Зажимы датчика должны иметь обозначения согласно таблице 3.

Зелено-желтый цвет должен применяться только для обозначения защитного заземляющего провода датчика (IEC 60446). Согласно требованиям к заземлению зеленый цвет должен использоваться только для обозначения защитного заземляющего провода.

7.1.8 Свободный пункт

7.1.9 Требования к заземлению

7.1.9.1 Требования к конструкции

Применяют подпункт 7.1.10.1 IEC 60947-1 со следующими дополнениями:

Примечание 1 — Для датчиков класса II не требуется соединения внешнего металлического корпуса с заземляющим зажимом (IEC 61140).

Примечание 2 — Для датчиков с номинальным напряжением не более 50 В переменного или 120 В постоянного тока применение заземляющего устройства не требуется.

Необходимо принять меры предосторожности относительно безопасности изоляции источника питания и его трансформатора (если он имеется) согласно правилам монтажа (IEC 60364).

7.1.9.2 Заземляющий зажим

Применяют подпункт 7.1.10.2 IEC 60947-1.

7.1.9.3 Обозначение и маркировка заземляющего зажима

Применяют подпункт 7.1.10.3 IEC 60947-1.

7.1.10 Степень защиты оболочкой

Датчики, установленные согласно руководству по эксплуатации, должны иметь степень защиты не ниже IP65, за исключением фотоэлектрических датчиков, имеющих минимальную степень защиты IP54. Проверку степени защиты проводят по 8.2.

Примечание — При проверке степени защиты датчик должен быть отключен от сети.

7.1.11 Требования к датчикам со встроенным кабелем

Требования к датчикам со встроенным кабелем приведены в приложении С.

7.1.12 Датчики класса II

Для этих датчиков не требуется применение защитных заземляющих устройств (IEC 61140).

Требования к датчикам класса II с изоляционной оболочкой приведены в приложении В.

Т а б л и ц а 3 — Обозначение зажимов и проводов

Тип	Функция	Провод	Цвет провода	Номер зажима ^{b, c, d}
Два зажима переменного и два зажима постоянного тока, неполяризованные	NO (включение)		Любой цвет ^a , исключая желтый, зеленый или желто-зеленый	3 4
	NC (отключение)			1 2
	NO/NC программируемое			1 4
Два зажима постоянного тока, поляризованные	NO (включение)	+	Коричневый	1
		–	Голубой	4
	NC (отключение)	+	Коричневый	1
		–	Голубой	2
Три зажима постоянного тока, поляризованные	NO (включение)	+	Коричневый	1
		–	Голубой	3
		Выход	Черный	4
	NC (отключение)	+	Коричневый	1
		–	Голубой	3
		Выход	Черный	2

Окончание таблицы 3

Тип	Функция	Провод	Цвет провода	Номер зажима ^{b, c, d}
Три зажима переменного тока и три зажима переменного и постоянного тока, поляризованные	NO (включение)	L	Коричневый	1
			Голубой	3
		Выход	Черный	4
	NC (отключение)	L	Коричневый	1
			Голубой	3
		Выход	Черный	2
Четыре зажима постоянного тока, поляризованные	Переключение (включение/отключение)	+	Коричневый	1
		–	Голубой	3
		NO Выход	Черный	4
		NC Выход	Белый	2
8-контактный разъем M12 постоянного тока ^g	NO, NC и другие неустановленные функции	+	Коричневый	1
		–	Голубой	3
		NO output	Черный	4
		NC output	Белый	2
		Не задан	Серый	5
		Не задан	Розовый	6
		Не задан	Фиолетовый	7
		GND	Оранжевый ^e	8
		Screen	Экранированный ^f	8

^a Для спаренных проводов рекомендуется применять одинаковую окраску.^b Номера зажимов (за исключением зажимов для датчиков переменного тока и датчиков с тремя зажимами с разъемами диаметром 8 мм) должны соответствовать целым числам, указанным на контактах разъема.^c Для датчиков с 4 или 8 зажимами постоянного тока, имеющих специальные функции, 2 или 4 зажима могут быть использованы для выполнения функций, отличных от выходных. В этом случае изготовитель должен четко указать цвет провода и выполняемые функции для каждого зажима.^d Для датчиков с 4 зажимами постоянного тока, 2 или 4 зажима могут использоваться для выходного соединения, отличающегося от указанного в таблице. В этом случае изготовитель должен четко указать выполняемые функции для каждого зажима.^e Для разъемов без экранированного соединения.^f Для разъемов с экранированным соединением.^g Рекомендуется цветовая кодировка. В руководстве по эксплуатации изготовитель должен точно указать используемые цвета проводов.

7.2 Требования к работоспособности

Следующие требования распространяются на новые не бывшие в эксплуатации датчики.

7.2.1 Рабочие условия

7.2.1.1 Общие положения

Датчики устанавливаются согласно указаниям, приведенным в листах спецификации (приложение А), или руководству по эксплуатации.

Для проведения испытаний по 7.2.1.3—7.2.1.6 ток нагрузки должна быть отрегулирован до $0,2I_e$.

7.2.1.2 Рабочие напряжения

Датчики должны сохранять работоспособность при следующих значениях напряжения:

- 1) $(85—110) \% U_e$, или
- 2) $85 \% U_{e\min}$ и $110 \% U_{e\max}$, или
- 3) во всем диапазоне U_B .

При постоянном токе максимальная величина колебания напряжения (полный размах колебаний) не должна превышать $0,1U_n$ (4.3.1.1).

7.2.1.3 Расстояния дальности действия

Расстояния дальности действия измеряют согласно 8.4. Расстояния определяют при движении объекта воздействия к датчику по относительной оси.

Соотношения между расстояниями дальности действия емкостных и индуктивных датчиков представлены на рисунке 3.

Соотношения между расстояниями дальности действия ультразвуковых датчиков представлены на рисунке 4.

Соотношения между расстояниями дальности действия оптических датчиков представлены на рисунке 1.

7.2.1.3.1 Расстояние дальности действия эффективное (S_r)

Расстояние S измеряют при номинальном напряжении питания и температуре окружающего воздуха (23 ± 5) °С.

Для индуктивных и емкостных датчиков S_r должно составлять 90—110 % от номинального значения расстояния действия (S_n):

$$0,9S_n \leq S_r \leq 1,1S_n$$

Для ультразвуковых датчиков S_r выбирают любое значение между минимальным и максимальным значениями:

$$S_{\min} \leq S_r \leq S_{\max}$$

7.2.1.3.2 Расстояние дальности действия используемое (S_u)

Расстояние S_u измеряют в пределах диапазона температур окружающего воздуха и при напряжениях 85 % и 110 % от установленного номинального напряжения.

Для индуктивных и ультразвуковых датчиков S_u должно составлять 90—110 % от значения эффективного расстояния действия (S_r):

$$0,9S_r \leq S_u \leq 1,1S_r$$

Для емкостных датчиков S_u должно составлять (80—120) % от значения эффективного расстояния действия (S_r):

$$0,8S_r \leq S_u \leq 1,2S_r$$

7.2.1.3.3 Расстояние дальности действия рабочее (S_a)

Для индуктивных датчиков расстояние (S_a) составляет (0—81) % от номинального расстояния дальности действия S_n :

$$0 \leq S_a \leq 0,9 \times 0,9S_n$$

Для емкостных датчиков S_a составляет (0—72) % от номинального расстояния дальности действия S_n :

$$0 \leq S_a \leq 0,9 \times 0,8S_n$$

7.2.1.3.4 Дальность действия (r_o) оптических датчиков типа Т и R

Дальность действия измеряют в соответствии с 8.4.

Дальность действия представлена:

- на рисунке 11а — для датчика типа Т: излучающее и приемное устройства;
- на рисунке 11b — для датчика типа R: излучающее, приемное устройства и рефлектор.

Дальность действия и избыточный коэффициент усиления устанавливаются изготовителем для рассеянного света менее 300 лк и 5000 лк в соответствии с методом контроля по 8.4.2.

Избыточный коэффициент усиления устанавливается в соответствии с 8.4.2.1.

7.2.1.3.5 Зона чувствительности (S_D) оптических датчиков типа D

Зону чувствительности и/или расстояние дальности действия измеряют в соответствии с 8.4.

Зона чувствительности представлена:

- на рисунке 11с — для датчика типа D: излучающее, приемное устройства и цель.

Дальность действия и избыточный коэффициент усиления устанавливаются изготовителем для рассеянного света менее 300 лк и 5000 лк в соответствии с методом контроля по 8.4.2.

7.2.1.3.6 Чувствительность и расстояние дальности действий немеханических магнитных датчиков
Для немеханических магнитных датчиков параметры чувствительности и дальности действия должны быть установлены изготовителем.

7.2.1.4 Воспроизводимость (R)

Воспроизводимость эффективного расстояния действия (S_e) измеряют в течение 8 ч при температуре окружающего воздуха (23 ± 5) °С и относительной влажности воздуха по 6.1.3.1 с допускаемыми отклонениями ± 5 % и при указанном напряжении источника питания.

Разница между двумя любыми измерениями должна составлять не более 10 % эффективного расстояния действия (S_e):

$$R \leq 0,1S_e$$

7.2.1.5 Гистерезис (дифференциальный ход) (H)

Гистерезис выражают в процентах от эффективного расстояния (S_e).

Измерения проводят по 8.4.3.1 при номинальном напряжении питания и температуре окружающего воздуха (23 ± 5) °С. Гистерезис должен составлять не более 20 % от эффективного расстояния действия (S_e):

$$H \leq 0,2S_e$$

7.2.1.6 Частота циклов срабатывания (f)

7.2.1.6.1 Индуктивные, емкостные и ультразвуковые датчики

Частота циклов срабатывания должна соответствовать указанной в соответствующих приложениях. Испытания проводят по 8.5.1 и 8.5.2.

7.2.1.6.2 Оптические датчики

Частоту циклов срабатывания (f) определяют по формуле:

$$f = \frac{1}{t_{\text{on}} + t_{\text{off}}}$$

где t_{on} — период времени включения;

t_{off} — период времени отключения, установленные изготовителем.

Измерения t_{on} и t_{off} проводят по 8.5.3.

7.2.1.7 Задержка готовности (t_v)

Задержка готовности не должна превышать 300 мс.

В течение этого времени не допускается подача ложного сигнала коммутационным элементом.

Ложный сигнал отличается от нулевого сигнала, который действует в течение более 2 мс (8.3.3.2.1).

П р и м е ч а н и е — Нулевой сигнал означает, что только в положении «отключено» ток протекает через нагрузку.

7.2.1.8 Период времени включения (t_{on})

Период времени включения и метод испытания должны указываться изготовителем.

7.2.1.9 Период времени отключения (t_{off})

Периода времени отключения и метод измерения должны указываться изготовителем.

7.2.1.10 Избыточный коэффициент усиления оптического датчика

Избыточный коэффициент усиления и метод измерения должны указываться изготовителем.

7.2.1.11 Номинальный рабочий ток (I_e)

Номинальные значения рабочего тока должны быть:

50 мА — для постоянного тока, или

200 мА — для переменного тока (действующее значение).

По согласованию между изготовителем и потребителем могут быть установлены более высокие значения тока.

7.2.1.12 Минимальный рабочий ток (I_m)

Минимальные значения рабочего тока должны быть не более:

5 мА для постоянного или переменного (действующее значение) тока для датчика с двумя выводами;

1 мА для постоянного тока для датчика с тремя или четырьмя выводами.

Испытания проводят по 8.3.3.2.2.

7.2.1.13 Остаточный ток (I_r)

Максимальные значения остаточного тока датчика в непроводящем состоянии должны быть не более:

1,5 мА для постоянного или 3 мА для переменного (действующее значение) тока для датчика с двумя выводами;

0,5 мА для постоянного тока для датчика с тремя или четырьмя выводами.

Испытания проводят по 8.3.3.2.3.

7.2.1.14 Управление коммутационным элементом

Управление коммутационным элементом должно быть независимым.

Испытания проводят по 8.3.3.2.4.

7.2.1.15 Падение напряжения (U_D)

Значения падения напряжения должны быть не более:

- 8 В для постоянного или 10 В для переменного (действующее значение) тока для датчика с двумя выводами;

- 3,5 В для постоянного тока для датчика с тремя или четырьмя выводами.

Испытания проводят по 8.3.3.2.5.

7.2.2 Превышение температуры

Применяют пункт 7.2.2 IEC 60947-1 со следующими дополнениями:

Предельное значение превышения температуры датчиков составляет 50 К. Это значение относится к внешним металлическим или изоляционным частям оболочки и выводам.

7.2.3 Диэлектрические свойства

Датчики должны выдерживать испытания на электрическую прочность изоляции по 8.3.3.4.

Требования к электрической прочности изоляции датчиков класса II в корпусах, залитых компаундом, приведены в приложении В.

7.2.3.1 Импульсное выдерживаемое напряжение

Минимальное значение испытательного напряжения должно составлять 1 кВ.

Характеристики импульсного генератора: импульс 1,2/50 мкс, выходное сопротивление 500 Ом, выходная энергия 0,5 Дж.

Примечание — Для датчиков типоразмеров менее M12 изготовитель должен предусмотреть необходимость дополнительных мер изоляции для обеспечения выполнения требований настоящего стандарта.

7.2.4 Включающая и отключающая способности в условиях нормальной нагрузки и перегрузки

а) Включающая и отключающая способности в условиях нормальной нагрузки

Коммутационные элементы должны обеспечивать включение и отключение тока без повреждений датчика в условиях, установленных в таблице 4 для соответствующих категорий применения, и выдерживать количество циклов включения-отключения в условиях, указанных в 8.3.3.5.

Таблица 4 — Проверка включающей и отключающей способности коммутационных элементов в условиях нормальной эксплуатации в соответствии с категориями применения^{а)}

Категория применения	Условия нормальной эксплуатации								
	Включение ^{б)}			Отключение ^{б)}			Число и частота циклов включения-отключения		
	I_{f0}	U_f/U_0	cos φ или $T_{0,95}$	I_{f0}	U_f/U_0	cos φ или $T_{0,95}$	Число циклов ^{с)}	Частота циклов в минуту	Длительность протекания тока, мс
AC-12	1	1	0,9	1	1	0,9	6050	6	50
AC-140	6	1	0,3	1	1	0,3	6050	6	20
DC-12	1	1	1 мс	1	1	1 мс	6050	6	1
DC-13	1	1	6 P мс ^{д)}	1	1	6 P мс ^{д)}	6050	6	$T_{0,95}$

Окончание таблицы 4

I_n — номинальный рабочий ток, А; U_n — номинальное рабочее напряжение, В; I — ток включения и отключения, А; U — напряжение перед включением, В; $P = U_n I_n$ — потребляемая мощность в установившемся режиме, Вт; $T_{0,95}$ — время, необходимое для получения 95 % токовой нагрузки установившегося режима, мс.
а) См. 8.3.3.5. б) Допуски испытательных величин приведены в 8.3.2.2. в) Первые 50 циклов выполняют при $U/U_n = 1,1$ с нагрузкой, установленной для U_n . г) Величина $6P$ установлена из условия, предполагающего, что большинство магнитных нагрузок при постоянном токе имеют максимальную величину мощности 50 Вт.

б) Включающая и отключающая способности в условиях перегрузки

Коммутационные элементы должны обеспечивать включение и отключение тока без повреждения датчика в условиях, установленных в таблице 5 для соответствующих категорий применения и выдерживать количество циклов включения-отключения в условиях, указанных в 8.3.3.5.

Т а б л и ц а 5 — Проверка включающей и отключающей способности коммутационных элементов в условиях перегрузок в соответствии с категориями применения^{а)}

Категория применения	Условия эксплуатации при перегрузках ^{б)}					
	Включение и отключение ^{в)}			Число и частота циклов включения-отключения		
	I/I_n	U/U_n	$\cos \varphi$	Число циклов	Частота циклов в минуту	Длительность протекания тока, мс
AC-12	Не применяется					
AC-140 ^{д)}	6	1,1	0,7	10	6	20
DC-12	Не применяется			—		
DC-13	См. сноску ^{е)}			—		
I_n — номинальный рабочий ток, А; U_n — номинальное рабочее напряжение отключения, В; I — ток включения или отключения, А; U — напряжение перед включением, В.						
а) См. 8.3.3.5. б) В условиях перегрузок предполагается, что электромагнит блокируется в разомкнутом положении. в) Допуски испытательных величин приведены в 8.3.2.2. г) Для проверки включающей и отключающей способности при токах перегрузки может быть использовано защитное устройство, указанное изготовителем. е) Данное испытание заканчивают испытанием согласно примечанию в) к таблице 4.						

7.2.5 Условный ток короткого замыкания

Коммутационный элемент должен выдерживать нагрузки, обусловленные токами короткого замыкания, в условиях, указанных в 8.3.4.

7.2.6 Электромагнитная совместимость (ЭМС)

7.2.6.1 Общие положения

Датчики должны соответствовать заданным параметрам на всех уровнях электромагнитных помех вплоть до максимального уровня значений, установленного изготовителем.

Не допускается обслуживание или замена частей датчиков в процессе или после окончания цикла испытаний.

Испытуемый образец должен иметь все основные детали типопредставителя, быть новым и не бывшим в эксплуатации.

Если номинальное напряжение питания указано как диапазон значений, то испытания на ЭМС должны проводиться при U_n или $U_{n \max}$.

Не допускается обслуживание или замена частей датчиков в процессе или после окончания цикла испытаний.

В стандартах по ЭМС рассматривают две группы условий окружающей среды: А и В. Датчики, на которые распространяются требования настоящего стандарта, относятся к группе условий окружающей среды А.

Группа А условий окружающей среды касается низковольтных промышленных сетей/электроустановок, в том числе источников сильных электромагнитных помех.

Примечание 1 — Группа А условий окружающей среды соответствует аппаратуре класса А по CISPR 11.

Группа В условий окружающей среды касается низковольтных сетей общего назначения, например бытовых, коммерческих и осветительных промышленных сетей/электроустановок. К данной группе не относятся источники сильных электромагнитных помех, например аппараты дуговой сварки.

Примечание 2 — Группа В условий окружающей среды соответствует аппаратуре класса В по CISPR 11.

7.2.6.2 Устойчивость к электромагнитным помехам

7.2.6.2.1 Критерии соответствия

Критерии соответствия приведены в таблице 7.

Т а б л и ц а 7 — Критерии соответствия при наличии электромагнитных помех

Функция	Критерии соответствия (критерии работоспособности при испытаниях)		
	А	В	С
Общая работоспособность	Отсутствие заметных изменений рабочих характеристик	Временная деградация или потеря работоспособности, которая самовосстанавливается	Временная деградация или потеря работоспособности, если требуется вмешательство оператора или переустановка системы ¹⁾
Функционирование силовых цепей и цепей управления	Нормальное функционирование	Временная деградация или потеря работоспособности, которая самовосстанавливается ¹⁾	Временная деградация или потеря работоспособности, если требуется вмешательство оператора или переустановка системы ¹⁾
Работа дисплеев и панелей управления	Отсутствие изменений в информации на дисплеях. Легкие флуктуации светодиодов или легкое дрожание изображения	Временные видимые изменения или потеря информации. Непредусмотренное свечение светодиодов	Отключение или постоянное погасание дисплея. Искажение информации и/или переход в незапланированный режим, что очевидно либо следует из предусмотренной индикации. Отсутствие самовосстановления
Обработка и считывание информации	Связь, свободная от помех, и обмен данными с внешними источниками	Временные помехи в связи с внутренними и внешними источниками с сообщениями об ошибках связи ¹⁾	Неправильная обработка информации. Потеря данных и/или информации. Ошибки в связи. Отсутствие самовосстановления
¹⁾ Особые требования должны содержаться в стандарте на аппарат конкретного вида.			

7.2.6.2.2 Устойчивость к электростатическим разрядам

Применяют требования IEC 61000-4-2 и таблицы 8.

Для датчиков в оболочке из металла испытательное напряжение должно подаваться в виде разряда на корпус.

Для датчиков в оболочке из изоляционного материала испытательное напряжение должно подаваться в виде воздушного разряда на корпус.

Окончание таблицы 8

Т а б л и ц а 8 — Устойчивость к электромагнитным помехам

Тип испытания	Требуемый уровень жесткости		Критерии соответствия
Испытание на устойчивость к электростатическим разрядам IEC 61000-4-2	8 кВ/воздушный разряд или 4 кВ/контактный разряд		B
Испытание на устойчивость к радиочастотным электромагнитным полям (80 МГц — 1 ГГц and 1,4 ГГц — 2 ГГц) IEC 61000-4-3	3 В/м ^f		A
Испытание на устойчивость к наносекундным импульсным полям IEC 61000-4-4	2 кВ/5 кГц с использованием емкостного зажима		B
Испытание на устойчивость к микросекундным импульсным полям (150 кГц — 80 МГц) IEC 61000-4-6	3 В ^f		A
Испытание на устойчивость к магнитному полю промышленной частоты IEC 61000-4-8 ^a	30 А/м		A
Испытание на устойчивость к провалам напряжения электропитания IEC 61000-4-11 ^g	Класс 2 ^{b, c} Снижение до: 0 % на 0,5 цикла	Класс 3 ^{b, c} Снижение до: 0 % на 0,5 цикла	B
	Класс 2 ^{b, c, d} Снижение до: 0 % на 1 цикл; 70 % на 25/30 цикла	Класс 3 ^{b, c, d} Снижение до: 0 % на 1 цикл; 40 % на 10/12 цикла; 70 % на 25/30 цикла; 80 % на 250/300 цикла	C
Испытание на устойчивость к скачкам напряжения электропитания IEC 61000-4-11	Класс 2 ^{b, c, d} Снижение до: 0 % на 250/300 цикла	Класс 3 ^{b, c, d} Снижение до: 0 % на 250/300 цикла	C
Испытание на устойчивость к гармоникам в сетях питания IEC 61000-4-13	Требования отсутствуют ^e		—

^a Применяется только для датчиков, содержащих устройства, восприимчивые к промышленной частоте магнитного поля.

^b Класс 2 применяется к точкам общего подключения промышленных сетей, среды в целом. Класс 3 применяется только к точкам общего подключения промышленных сетей. Этот класс следует учитывать в тех случаях, когда основная часть нагрузки подается через преобразователи; присутствуют сварочные аппараты, часто запускаются двигатели. Изготовитель должен указать применяемый класс.

^c Значения, указанные в процентах означают номинальное рабочее напряжение, например 0 % означает 0 В.

^d Значения приведенные перед чертой (/) приведены для частоты 50 Гц, а значения после черты — для значения 60 Гц.

^e На стадии рассмотрения.

^f Значения отличаются от установленных в IEC 60947-1, так как нарушения, вызываемые датчиками слишком низки и для них достаточно значений, установленных в настоящем стандарте.

^g Применяется только для датчиков переменного тока.

7.2.6.2.3 Устойчивость к радиочастотным электромагнитным полям

Применяют требования IEC 61000-4-3 и таблицы 8.

Если известно наилучшее направление, то испытания необходимо проводить только в этом направлении.

В противном случае, электромагнитное поле должно быть направлено на лицевую сторону датчика в трех взаимно перпендикулярных направлениях.

7.2.6.2.4 Устойчивость к наносекундным импульсным полям

Применяют требования IEC 61000-4-4 и таблицы 8.

7.2.6.2.5 Устойчивость к микросекундным импульсным помехам большой энергии

Проведение испытаний на устойчивость к импульсным помехам датчиков не требуется, т. к. условия эксплуатации данных устройств гарантируют надежную защиту от воздействия импульсов грозовых разрядов.

7.2.6.2.6 Устойчивость к кондуктивным помехам, наведенным радиочастотными электромагнитными полями

Применяют требования IEC 61000-4-6 и таблицы 8.

7.2.6.2.7 Устойчивость к магнитному полю промышленной частоты

Применяют требования IEC 61000-4-8 и таблицы 8.

Примечание — Требования к сильным магнитным полям приведены в приложении Е.

7.2.6.2.8 Устойчивость к провалам и коротким прерываниям напряжения питания

Применяют требования IEC 61000-4-11 и таблицы 8.

7.2.6.2.9 Устойчивость к гармоникам в сети

Применяют требования IEC 61000-4-13 и таблицы 8.

7.2.6.3 Помехозащита

7.2.6.3.1 Общие условия испытаний

Испытания должны проводиться в рабочем режиме, создавая наибольший уровень излучения в заданном диапазоне частот, соответствующий заданным параметрам (см. пункт 4).

Каждое испытание должно быть выполнено в определенных условиях.

Общие условия испытаний, методы контроля и испытательное оборудование приведены в CISPR 11. Содержание этого стандарта здесь не приводится, однако дополнительные условия, необходимые для практического применения испытаний приведены в настоящем стандарте.

Датчики, предназначенные для подключения к электрической сети общего пользования, подпадающие под область применения IEC 61000-3-2 и IEC 61000-3-3, относительно низкой частоты излучения, должны также отвечать требованиям этих стандартов.

7.2.6.3.2 Пределы высокочастотных излучаемых помех

Датчики могут излучать длительные электромагнитные помехи.

Такие излучения не должны выходить за пределы, указанные в CISPR 11 для условий окружающей среды группы А.

Испытания проводят только для вспомогательных цепей и цепей управления, содержащих элементы с основными коммутируемыми частотами, свыше 9 КГц.

7.2.6.3.3 Пределы низкочастотных излучаемых помех

К датчикам, излучающим низкочастотные гармоники, при необходимости, применяют требования IEC 61000-3-2.

К датчикам, вызывающим низкочастотные колебания напряжения, при необходимости, применяют требования IEC 61000-3-3.

Примечание — Данные требования являются необязательными для датчиков, подключаемых к электрической сети общего пользования.

7.3 Габаритные размеры

Габаритные размеры датчиков указаны в соответствующих листах спецификаций (приложение А).

Примечание — Датчики, имеющие иные габаритные размеры, также попадают под область применения настоящего стандарта.

7.4 Ударная и вибрационная стойкость

7.4.1 Удар

Применяют требования IEC 60068-2-27 со следующими дополнениями.

Наносят шесть ударов в каждом из трех взаимно перпендикулярных направлениях (шесть отдельных испытаний):

- форма импульса — полусинусоидальная;
- пиковое ускорение — 30 g_n;
- длительность импульса — 11 мс.

7.4.2 Вибрация

Применяют требования IEC 60068-2-6 со следующими дополнениями.

Датчики подвергают вибрации по трем взаимно перпендикулярным направлениям:

- диапазон частот — 10—55 Гц;
- амплитуда — 1 мм для индуктивных, емкостных, немеханических магнитных и ультразвуковых датчиков, 0,5 мм для оптических датчиков;
- продолжительность цикла качания — 5 мин;
- длительность выдержки на частоте резонанса или на частоте 55 Гц — 30 мин по каждой оси координат (всего 90 мин).

7.4.3 Оценка результатов испытаний

После проведения испытаний параметры датчиков должны соответствовать значениям, указанным в разделе 4.

8 Испытания

При отсутствии других указаний испытания проводят при температуре окружающего воздуха $(23 \pm 5) ^\circ\text{C}$.

8.1 Виды испытаний

8.1.1 Общие положения

Применяют пункт 8.1.1 IEC 60947-1.

8.1.2 Испытания типа

Испытания типа предназначены для проверки соответствия датчиков требованиям настоящего стандарта.

Они состоят из следующих видов испытаний:

- a) проверка превышения температуры (8.3.3.3);
- b) проверка электрической прочности изоляции (8.3.3.4);
- c) проверка включающей и отключающей способности коммутационных элементов в условиях нормальной эксплуатации и перегрузки (8.3.3.5);
- d) проверка работоспособности при условном токе короткого замыкания (8.3.4);
- e) проверка соответствия требованиям к конструкции (8.2);
- f) проверка степени защиты (8.2);
- g) проверка соответствия расстояния дальности действия (8.4);
- h) проверка частоты циклов срабатывания (8.5);
- i) испытания на электромагнитную совместимость (8.6);
- j) испытания на ударопрочность (7.4.1);
- k) испытания на вибропрочность (7.4.2).

8.1.3 Контрольные испытания

Контрольные испытания проводят в процессе производства и ограничивают проверкой электрических и механических параметров датчиков.

Испытания могут быть дополнены проверкой электрической прочности изоляции по 8.3.3.4, при этом продолжительность испытания может быть сокращена до 1 с.

8.1.4 Выборочный контроль

Применяют пункт 8.1.4 IEC 60947-1.

8.1.5 Специальные испытания

Данные испытания проводят по программе, согласованной между изготовителем и потребителем.

8.2 Проверка соответствия требованиям к конструкции

Применяют подраздел 8.2 IEC 60947-1.

8.3 Работоспособность

8.3.1 Циклы испытаний

Испытания типа по циклам проводят на пяти представленных образцах:

Образец № 1

Испытание № 1 — превышение температуры (8.3.3.3).

Испытание № 2 — механические свойства зажимов (8.2.4 IEC 60947-1).

Испытание № 3 — электрическая прочность изоляции (8.3.3.4).

Испытание № 4 — визуальный осмотр.

Образец № 2

Испытание № 1 — степень защиты оболочкой (приложение С IEC 60947-1).

Испытание № 2 — вибрация (7.4.2).

Испытание № 3 — частота циклов срабатывания (8.5).

Испытание № 4 — соответствие расстояния дальности действия (8.4).

Испытание № 5 — электрическая прочность изоляции (8.3.3.4).

Образец № 3

Испытание № 1 — степени защиты оболочкой (приложение С IEC 60947-1).

Испытание № 2 — удар (7.4.1).

Испытание № 3 — частота циклов срабатывания (8.5).

Испытание № 4 — соответствие расстояния дальности действия (8.4).

Испытание № 5 — электрическая прочность изоляции (8.3.3.4).

Образец № 4

Испытание № 1 — включающая и отключающая способности (8.3.3.5).

Испытание № 2 — электрическая прочность изоляции (8.3.3.4).

Испытание № 3 — соответствие расстояния дальности действия (8.4).

Образец № 5

Испытание № 1 — электромагнитная совместимость (8.6).

Испытание № 2 — работоспособность в условиях короткого замыкания (8.3.4).

Испытание № 3 — электрическая прочность изоляции (8.3.3.4).

Испытание № 4 — соответствие расстояния дальности действия (8.4).

В каждом из указанных испытаний не должны возникать повреждения датчика, влияющие на его работоспособность.

Примечание 1 — По решению изготовителя некоторые или все циклы испытаний могут быть выполнены на одном и том же образце. Однако при этом указанная последовательность испытаний в каждом цикле должна быть соблюдена.

Примечание 2 — Для проведения испытаний датчиков класса II с капсулированным типом изоляции требуются дополнительные образцы (приложение В). Для проведения испытаний датчиков со встроенным кабелем требуются дополнительные образцы (приложение С).

8.3.2 Общие условия проведения испытаний

8.3.2.1 Общие положения

При отсутствии других указаний применяется подпункт 8.3.2.1 IEC 60947-1 со следующими дополнениями.

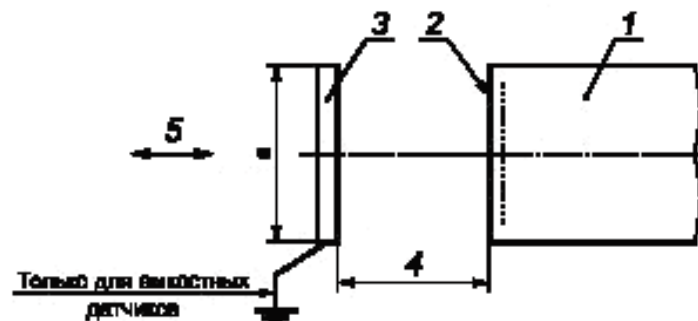
8.3.2.1.1 Стандартная цель для индуктивных и емкостных датчиков.

Цель представляет собой предмет квадратной формы толщиной 1 мм, изготовленный из низкоуглеродистой стали методом сглаживающего накатывания, например типа Fe в соответствии с ISO 630.

Сторона *a* квадрата (рисунок 5) должна быть равна наибольшему из двух следующих размеров:

- диаметру окружности рабочей чувствительной поверхности или
- трехкратной величине номинального расстояния действия S_n .

При испытании емкостных датчиков цель должна быть заземлена.



1 — датчик; 2 — чувствительная поверхность; 3 — цель; 1 — расстояние дальности действия

Рисунок 5 — Метод измерения расстояния дальности действия (8.3.2.1 и 8.4.1)

8.3.2.1.2 Стандартная цель для ультразвуковых датчиков

Цель представляет собой предмет квадратной формы толщиной 1 мм, изготовленный из металла методом сглаживающего накатывания.

Размеры цели приведены в соответствующих листах спецификаций приложения А.

8.3.2.1.3 Стандартная цель для фотоэлектрических датчиков:

а) Тип R

Для испытаний датчиков данного типа в качестве стандартной цели используют рефлектор, поставляемый изготовителем или изготовленный по его документации.

б) Тип T

Для испытаний датчиков данного типа в качестве стандартной цели используют излучающее устройство, поставляемое изготовителем или изготовленное по его документации.

с) Тип D

1) Белая бумага с отражающей способностью 90 % размером 200 × 200 мм.

П р и м е ч а н и е — Стандартная цель выбрана исходя из общих характеристик датчиков. Для проведения испытаний датчика с параметрами, отличающимися от установленных в настоящем стандарте должна быть предоставлена дополнительная информация.

8.3.2.1.4 Стандартная цель для немеханического магнитного датчика

Для немеханического магнитного датчика стандартная цель должна быть установлена изготовителем.

8.3.2.2 Испытательные параметры

Применяется подпункт 8.3.2.2 IEC 60947-1 за исключением подпункта 8.3.2.2.3.

8.3.2.3 Оценка результатов испытаний

После проведения каждого испытания необходимо оценивать состояние датчика. Датчик соответствует требованиям настоящего стандарта, если он удовлетворяет требованиям каждого испытания и/или цикла испытаний.

8.3.2.4 Протокол испытаний

Применяют подпункт 8.3.2.4 IEC 60947-1.

8.3.3 Работоспособность без нагрузки, при нормальной нагрузке и перегрузке

8.3.3.1 Срабатывание

Применяют подпункт 8.3.3.1 IEC 60947-1.

8.3.3.2 Предельные значения параметров срабатывания

Значения управляющего рабочего напряжения — по 7.2.1.1.

8.3.3.2.1 Задержка включения

Испытания датчика проводят при подключении его к испытательной цепи в соответствии с рисунком 6.

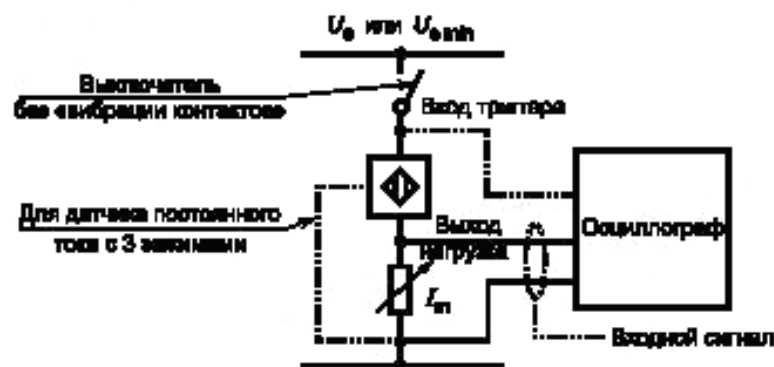
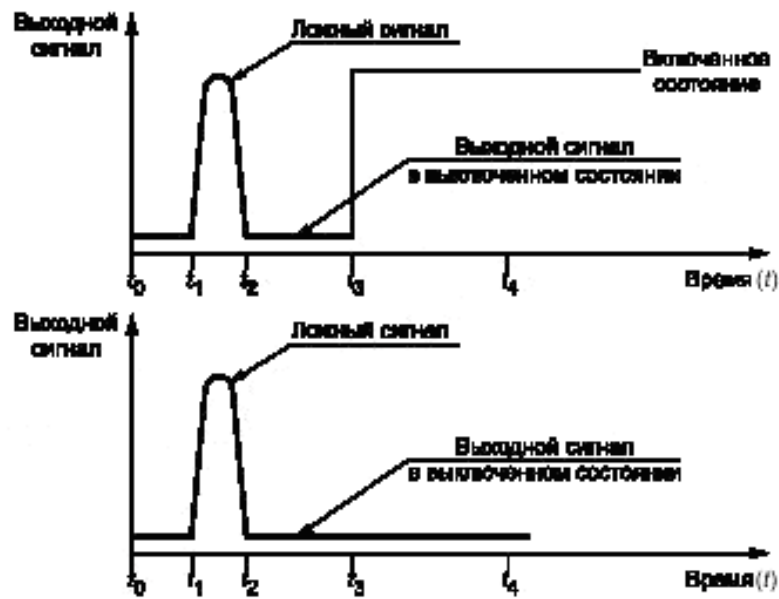


Рисунок 6 — Схема испытаний для измерения задержки времени включения (7.2.1.7 и 8.3.3.2.1)

Стандартную цель размещают таким образом, чтобы коммутационный элемент находился в замкнутом состоянии. Для получения минимального рабочего тока I_m нагрузку подключают к номинальному рабочему напряжению U_0 или к напряжению с минимальным значением, если указан диапазон рабочих напряжений.



t_0 — момент времени включения источника питания; t_1 — момент времени начала появления ложного сигнала (при его наличии);
 t_2 — момент времени окончания ложного сигнала (при его наличии);
 t_3 — момент времени окончания задержки включения; t_4 — максимальное время задержки включения (300 мс).

Примечание 1 — Ложный сигнал (при его наличии) может начинаться при t_0 , что означает совпадение по времени t_0 и t_1 .

Примечание 2 — При отсутствии ложного сигнала момент времени t_3 может находиться в диапазоне от t_0 до t_4 .

Примечание 3 — Форма волны ложного сигнала (при его наличии) не определяется.

Рисунок 7 — Выходной сигнал на нагрузке в соответствии с рисунком 6 (8.3.3.2.1)

Время задержки включения и длительность ложного сигнала измеряют путем регистрации сигнала на осциллографе при включении выключателя без вибрации (дребезга) контактов. На рисунке 7 приведены типовые осциллограммы коммутационного элемента постоянного тока. На рисунке 7a приведена осциллограмма коммутационного элемента во включенном состоянии, на рисунке 7b — в отключенном состоянии.

Для индукционных и емкостных датчиков стандартную цель располагают на расстоянии $\sqrt{3}S_n$ или $3/S_n$.

Задержка времени включения, измеренная в диапазоне $t_3 — t_0$, должна соответствовать требованиям 7.2.1.7. Длительность ложного сигнала, при его наличии, измеренная в диапазоне $t_2 — t_1$ (рисунки 7a и 7b), должна соответствовать требованиям 7.2.1.7.

8.3.3.2.2 Минимальный рабочий ток (I_m)

Испытания датчика проводят при подключении его к испытательной цепи в соответствии с рисунком 8.

Стандартную цель размещают таким образом, чтобы коммутационный элемент находился в замкнутом состоянии. При разомкнутом положении выключателя S и напряжении питания U_e нагрузку R1 регулируют до появления тока I_m в цепи.

Измеренное значение тока не должно превышать указанное в 7.2.1.12.

Во время проведения испытания коммутационный элемент не должен менять своего состояния.

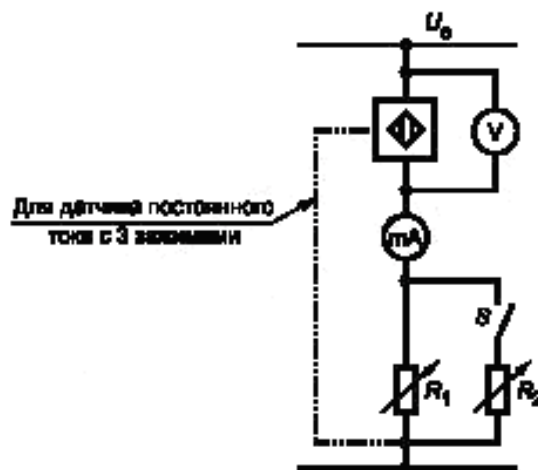
8.3.3.2.3 Остаточный ток (I_r)

В схеме испытаний, представленной на рисунке 8, при включенном выключателе S регулируют нагрузку R_2 таким образом, чтобы получить номинальный рабочий ток I_e при максимальном рабочем напряжении U_e . Стандартную цель перемещают в такое положение, при котором коммутационный элемент переходит в отключенное состояние.

Ток I_e измеряют при напряжении питания U_e или максимальном значении напряжения питания U_B в указанном диапазоне.

Измеренное значение тока I_r не должно превышать указанное в 7.2.1.13.

8.3.3.2.4 Независимое (моментное) срабатывание



V — вольтметр с выходным сопротивлением не менее 0,2 МОм/В; R_1 , R_2 — активные нагрузки.

Приборы измеряют:

- действующее (эффективное) значение переменного тока;
- среднее значение постоянного тока.

Рисунок 8 — Схема испытаний для проверки минимального рабочего тока, остаточного тока, падения напряжения и независимого срабатывания (8.3.3.2.2—8.3.3.2.5)

Независимое (моментное) срабатывание проверяют при максимальном и минимальном значениях рабочего тока и рабочего напряжения (во всех сочетаниях). Для проведения каждого из четырех указанных испытаний применяют соответствующую активную нагрузку.

При проведении этих испытаний стандартную цель перемещают из одного положения в другое, при которых коммутационный элемент переходит из отключенного состояния во включенное, при этом регистрируют выходной сигнал на осциллографе.

Срабатывание коммутационного элемента не должно зависеть от скорости перемещения стандартной цели и происходить без задержек и возвратов (переключений) из одного коммутационного состояния в другое.

8.3.3.2.5 Падение напряжения (U_d)

Падение напряжения измеряют на зажимах выводов датчика во включенном положении при номинальном рабочем токе I_e , температуре окружающего воздуха (23 ± 5) °С и минимальном номинальном значении частоты. Измерения проводят в соответствии со схемой испытаний, представленной на рисунке 8, при включенном положении выключателя S . Сопротивление нагрузки R_2 устанавливают таким, чтобы получить номинальное значение рабочего тока I_e при номинальном значении напряжения U_e . Падение напряжения U_d измеряют:

- при $U_e + 10\%$ и $U_e - 15\%$ или
- при $U_{e\max} + 10\%$ и $U_{e\min} - 15\%$ или
- при $U_{B\max}$ и $U_{B\min}$

Измеренное значение падения напряжения не должно превышать указанное в 7.2.1.15.

8.3.3.3 Превышение температуры

На датчик, установленный на открытом воздухе, подают номинальное рабочее напряжение U_e (или максимальное из указанного диапазона рабочих напряжений) и подключают нагрузку, обеспечивающую протекание номинального рабочего тока I_e до момента получения установившейся температуры.

Превышение температуры, измеренное на выводах и в любой точке поверхности оболочки датчика, не должно превышать 50 К (7.2.2).

Провода, присоединяемые к каждому выводу, должны быть длиной $2^{+0,1}$ м.

8.3.3.4 Электрическая прочность изоляции

Проверка электрической прочности изоляции должна проводиться:

- в соответствии с 8.3.3.4 IEC 60947-1, если изготовителем указано значение импульсного выдерживаемого напряжения U_{imp} (4.3.1.3);
- в соответствии с 8.3.3.4.1—8.3.3.4.3.

Требования к испытанию датчиков класса II с капсулированным типом изоляции приведены в приложении В.

8.3.3.4.1 Приложение испытательного напряжения

Испытания должны проводиться в условиях, максимально приближенных к условиям реальной эксплуатации датчиков, например с присоединенными к выводам проводниками. Наружные поверхности из изоляционного материала, доступные для прикосновения в ходе эксплуатации датчика, должны быть покрыты металлической фольгой.

Датчик должен выдерживать испытательное напряжение, прикладываемое в течение 1 мин, при проведении испытаний типа, и в течение 1 с, при проведении контрольных испытаний, между:

- частями коммутационного элемента, находящимися под напряжением, и заземляемыми частями датчика;
- частями коммутационного элемента, находящимися под напряжением, и токопроводящими поверхностями датчика, а также поверхностями из изоляционного материала, доступными для прикосновения в ходе эксплуатации датчика, покрытыми металлической фольгой;
- между отдельными изолированными друг от друга частями коммутационного элемента, находящимися под напряжением.

8.3.3.4.2 Значения испытательного напряжения

Напряжение промышленной частоты синусоидальной формы прикладывают согласно 8.3.3.4.1.

Значения испытательных напряжений приведены в таблице 6.

Т а б л и ц а 6 — Значение испытательного напряжения

Номинальное напряжение изоляции, В		Испытательное напряжение переменного тока
Постоянный ток	Переменный ток	
75	50	500
150	125	1250
300	250	2500

8.3.3.4.3 Оценка результатов испытаний

Во время испытаний не допускается возникновения непреднамеренных устойчивых или прерывистых разрядов.

П р и м е ч а н и я

1 Исключение представляют собой случаи, когда прерывистый разряд возникает при перенапряжении в имеющемся в датчике разрядном устройстве.

2 Термин «прерывистый разряд» означает явление, когда при электрической нагрузке возникает повреждение изоляции и при проведении испытаний разряд полностью перекрывает изоляцию, уменьшая напряжение между электродами источника испытательного напряжения до нуля или близко к нулевому значению.

3 Термин «возникновение дуги» применяют при возникновении прерывистого разряда в газообразном или жидком диэлектрике.

4 Термин «перекрывание» применяют при возникновении прерывистого разряда на поверхности газообразного или жидкого диэлектрика.

5 Термин «пробой» применяют при возникновении прерывистого разряда через твердый диэлектрик.

6 Прерывистый разряд, проходящий через твердый диэлектрик, снижает прочность изоляции. В жидких или газообразных диэлектриках снижение прочности изоляции носит временный характер.

8.3.3.4.4 Испытание на стойкость к импульсному напряжению

Испытания проводят по пункту 7.2.3 IEC 60947-1 или по 7.2.3.1 настоящего стандарта со следующими дополнениями:

- во время испытаний датчик должен быть отключен от источника питания;
- импульсное напряжение прикладывают:
 - a) между всеми соединенными между собой выводами и землей;
 - b) между выводами, предусмотренными для присоединения к источнику питания;
 - c) между каждым выводным зажимом и зажимом, предназначенным для присоединения к источнику питания;
- три положительных и три отрицательных импульса прикладывают к каждой из двух точек с интервалом не менее 5 с.

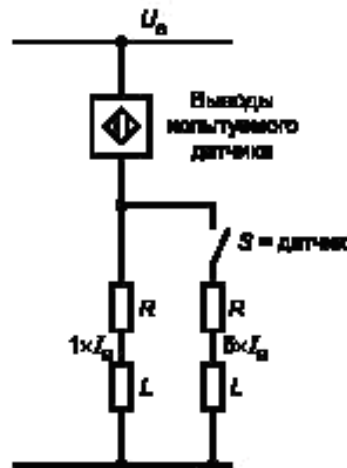
Пр и м е ч а н и е — Испытание на стойкость к импульсному напряжению проводят при испытании типа.

8.3.3.5 Включающая и отключающая способности

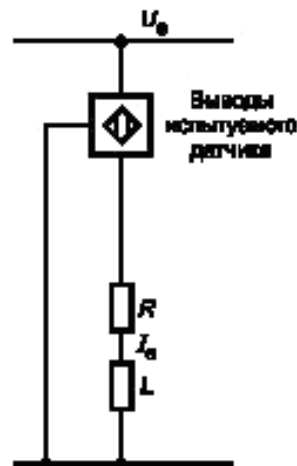
Испытания на включающую и отключающую способности проводят согласно общим положениям по 8.3.2.1.

8.3.3.5.1 Схема испытаний

В соответствии со схемой испытаний, приведенной на рисунке 9, полное сопротивление нагрузки должно быть подключено после испытуемого датчика. Напряжения цепи, по которой проходит испытательный ток, должно быть не менее U_e .



а) Два вывода для переменного тока или два вывода для постоянного тока



б) Три вывода для постоянного тока

Рисунок 9 — Схема испытаний для проверки включающей и отключающей способностей (8.3.3.5)

8.3.3.5.2 Включающая и отключающая способности при нормальной нагрузке

Нагрузка в цепи должна быть установлена в соответствии со значениями, указанными в таблице 4.

8.3.3.5.3 Включающая и отключающая способности при перегрузке

Нагрузка в цепи должна быть установлена в соответствии со значениями, указанными в таблице 5.

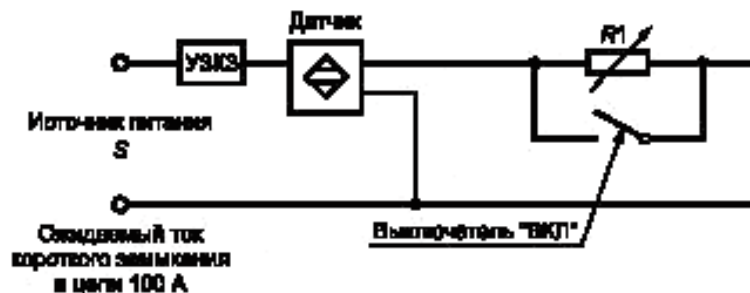
8.3.3.5.4 Оценка результатов испытаний

После проведения испытаний измеренное эффективное расстояние действия датчика должно оставаться в пределах, указанных в 7.2.1.3.1.

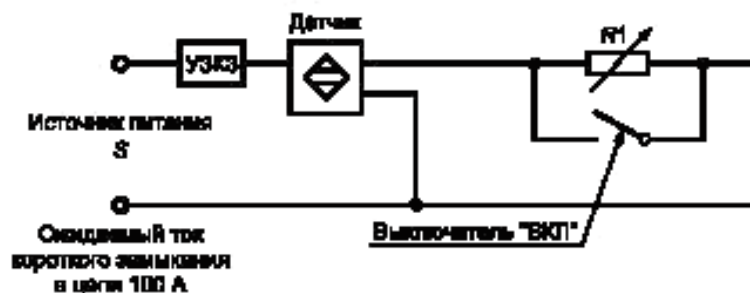
8.3.4 Работоспособность в условиях короткого замыкания

8.3.4.1 Схема и методика испытаний

Новый, не бывший в эксплуатации датчик Д устанавливают как при нормальных условиях эксплуатации на открытом воздухе и подсоединяют к испытательной цепи проводниками, используемыми при его эксплуатации (рисунок 10).



а) Два вывода для переменного тока или два вывода для постоянного тока



б) Три вывода для постоянного тока
Ожидаемый ток короткого замыкания в цепи 100 А

Рисунок 10 — Схема испытаний на короткое замыкание (8.3.4.2)

Защитное устройство от токов короткого замыкания УЗКЗ должно быть определенного типа и иметь характеристики, указанные изготовителем. Защитное устройство не используют при наличии у датчика защиты от токов короткого замыкания.

Стандартную цепь располагают таким образом, чтобы коммутационный аппарат находился во включенном состоянии.

Резистором R1 устанавливают ток, равный номинальному рабочему току. Источник питания S должен обеспечивать ожидаемый ток короткого замыкания 100 А. Выключатель «Вкл», соединенный параллельно с нагрузкой R1, предназначен для включения тока короткого замыкания. Напряжение в разомкнутой цепи должно быть равно 1,1 величины номинального рабочего напряжения или максимальному значению напряжения, указанному в диапазоне рабочих напряжений.

Испытание проводят три раза, случайным образом включая выключатель тока короткого замыкания «Вкл». Ток должен отключаться защитным устройством УЗКЗ или собственным защитным устройством датчика. Интервал между каждым испытанием должен быть не менее 3 мин. Действительный интервал между испытаниями указывается в протоколе. После каждого испытания защитное устройство УЗКЗ должно быть заменено или восстановлено для дальнейшей работы.

8.3.4.2 Оценка результатов испытаний

После проведения испытаний измеренное эффективное расстояние действия датчика должно остаться в пределах, указанных в 7.2.1.3.1.

8.4 Проверка расстояний дальности действия

8.4.1 Датчики индуктивные, емкостные, немеханические магнитные и ультразвуковые

8.4.1.1 Условия испытаний

Новый, не бывший в эксплуатации датчик устанавливают как указано в соответствующих приложениях настоящего стандарта. Стандартная цель движется со скоростью не более 1 мм/с, приближаясь или удаляясь от чувствительной поверхности датчика по относительной оси. Расстояния дальности действия измеряют как показано на рисунках 3 и 4.

8.4.1.2 Расстояние дальности действия эффективное (S_e)

Эффективное расстояние дальности действия измеряют при номинальном напряжении или любом значении напряжения, указанном в диапазоне рабочих напряжений, и температуре окружающего воздуха (23 ± 5) °С.

Измеренное значение должно находиться в пределах, указанных в 7.2.1.3.1.

8.4.1.3 Гистерезис (дифференциальный ход) (H)

Определяют в процентах от эффективного расстояния дальности действия S_e . Измерения проводят при температуре окружающего воздуха (23 ± 5) °С и номинальном напряжении. Стандартную цель приближают к датчику в зоне 5, затем удаляют от датчика.

Измеренная величина должна соответствовать 7.2.1.5.

8.4.1.4 Расстояние дальности действия используемое (S_u)

Измеряют во всем диапазоне температур окружающей среды от минус 25 °С до плюс 70 °С и значениях напряжения 85 % и 110 % его номинального значения. Стандартную цель приближают к датчику.

Измеренное значение должно находиться в пределах, указанных в 7.2.1.3.2.

8.4.1.5 Воспроизводимость (R)

Воспроизводимость эффективного расстояния дальности действия S_e измеряют в течение 8 ч при температуре оболочки (23 ± 5) °С, рабочем напряжении $U_n \pm 5\%$ или любом напряжении, указанном в диапазоне рабочих напряжений, поддерживаемом с погрешностью $\pm 5\%$. Стандартную цель приближают к датчику.

Измеренное значение должно находиться в пределах, указанных в 7.2.1.4.

8.4.2 Оптические датчики

8.4.2.1 Определение значения избыточного коэффициента усиления

- Датчик типа D

Стандартная цель устанавливается на расстояние зоны чувствительности датчика. Избыточная яркость нейтрализуется с помощью нейтрального светового фильтра, после чего рассчитывается избыточный коэффициент усиления.

- Датчики типа R и T

Приемное и излучающее устройства устанавливаются на расстояние дальности действия датчика. Избыточная яркость нейтрализуется с помощью нейтрального светового фильтра, после чего рассчитывается избыточный коэффициент усиления.

Пример — Для определения расстояния, на котором избыточный коэффициент усиления равен 2, может быть использован 50 % нейтральный световой фильтр для датчика типа T и 70 % нейтральный световой фильтр для датчиков типа R и D.

Проведение измерений с использованием нейтрального светового фильтра является наиболее предпочтительным, однако по решению изготовителя могут быть использованы другие методы измерений.

П р и м е ч а н и е — Необходимо принять меры предосторожности для того, чтобы избежать ошибочных результатов из-за отражения от фильтра

8.4.2.2 Проверка дальности действия, зоны чувствительности и/или расстояния дальности действия

Испытание проводят на новом датчике, за исключением случая, когда требуется проверка данного параметра после проведения другого испытания, при номинальном напряжении или любом значении напряжения, указанном в диапазоне рабочих напряжений, на открытом чистом воздухе, при температуре окружающего воздуха (23 ± 5) °С, в темноте (освещенность менее 300 лк) и при освещенности окружающей среды 5000 лк, как указано в 8.4.2.3.

8.4.2.3 Источники освещения окружающей среды

Для проведения испытаний должен применяться источник света с цветовой температурой 3000—3200 К с интенсивностью светового потока, измеренной прибором измерения освещенности (люксметром) и достигнутой путем изменения расстояния между источником света и люксметром.

8.4.2.4 Датчик типа T

Рефлектор перемещают со скоростью не более 1 мм/с по направлению оси к излучающему устройству, измеряют минимальное и максимальное расстояния дальности действия:

- а) без освещения (300 лк);
- б) с освещением (5000 лк).

Источник света располагают под углом $(5 \pm 1)^\circ$ к относительной оси и направляют к приемному устройству (рисунок 11а, тип Т).

8.4.2.5 Датчик типа R

Рефлектор помещают на относительной оси на максимальное расстояние дальности действия r_0 .

Источник света располагают под углом $(5 \pm 1)^\circ$ к относительной оси и направляют к датчику (рисунок 11b, тип R).

8.4.2.6 Датчик типа D

а) Для расстояний дальности действия не более 400 мм:

Источник света располагают под углом $(5 \pm 1)^\circ$ к относительной оси и направляют к приемному устройству (рисунок 11d, тип D).

Датчик движется со скоростью не более 1 мм/с по направлению оси к цели, измеряют зону чувствительности:

- 1) без освещения (300 лк);
- 2) с освещением (5000 лк).

б) Для расстояний дальности действия более 400 мм:

Источник света располагают под углом $(5 \pm 1)^\circ$ к относительной оси и направляют к приемному устройству (рисунок 11с, тип D).

Стандартная цель движется со скоростью не более 1 мм/с по направлению оси к датчику, измеряют зону чувствительности:

- 1) без освещения (300 лк);
- 2) с освещением (5000 лк).

8.4.2.7 Оценка результатов испытаний

После проведения испытаний измеренная зона чувствительности датчика должна соответствовать требованиям, указанным изготовителем (7.2.1.3.4 и 7.2.1.3.5).

8.5 Проверка частоты циклов срабатывания

Если частота циклов срабатывания превышает предельное значение, установленное для данного испытания, метод контроля должен быть установлен изготовителем.

8.5.1 Метод измерения частоты циклов срабатывания

а) Датчики индуктивные, емкостные и немеханические магнитные

Как указано на рисунке 12, стандартные цели располагают или на торцевой (метод 1) или на боковой поверхности зубцов вращающегося зубчатого диска с расстоянием между зубцами, равным $1a$ (a — толщина зубца), которое обеспечивает выдержку расстояния, равного половине значения номинального расстояния действия при прохождении цели перед чувствительной поверхностью датчика.

Каждая стандартная цель должна иметь одинаковые размеры, указанные в 8.3.2.1. Выходной сигнал датчика измеряют при увеличении скорости вращения диска, начиная с нулевой.

При испытании емкостных датчиков стандартные цели необходимо заземлять.

На рисунке 14 приведено изображение выходного сигнала датчика.

С увеличением скорости вращения диска сокращают время t_1 и t_2 .

Для датчиков постоянного тока номинальное значение частоты циклов срабатывания достигается в том случае, когда t_1 или t_2 равны 50 мс или если сигнал на выходе в отключенном или включенном состоянии датчика будет иметь значения, указанные в соответствующих приложениях.

Требуемая частота циклов срабатывания датчиков переменного тока достигается, если значения времени t_1 или t_2 по длительности будут соответствовать значению времени полупериода частоты источника питания f_b .

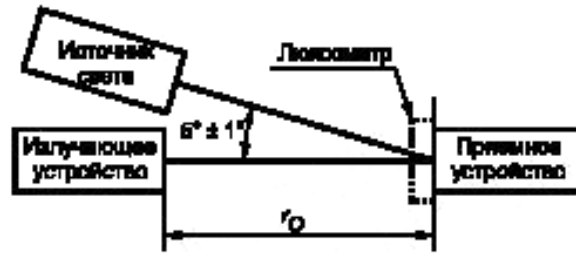


Рисунок 11а — Датчик типа Т, излучающее и приемное устройство

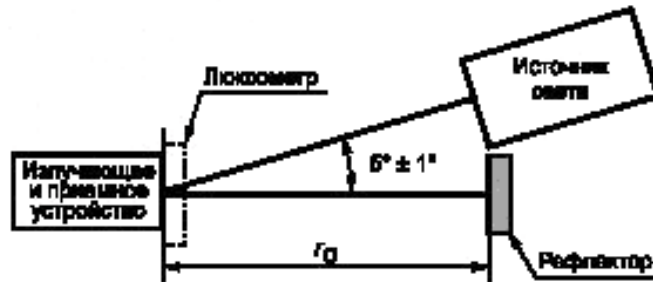


Рисунок 11b — Датчик типа R, излучающее и приемное устройство и рефлектор

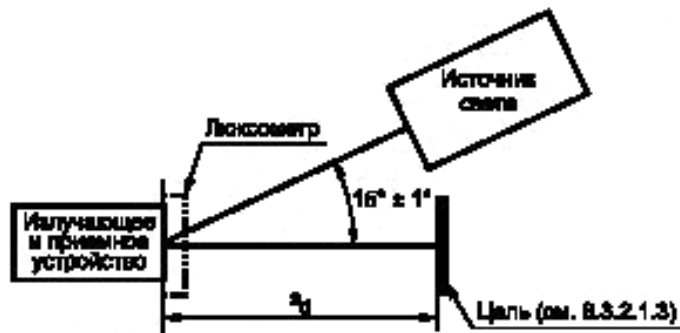


Рисунок 11с — Датчик типа D, излучающее и приемное устройство и объект воздействия

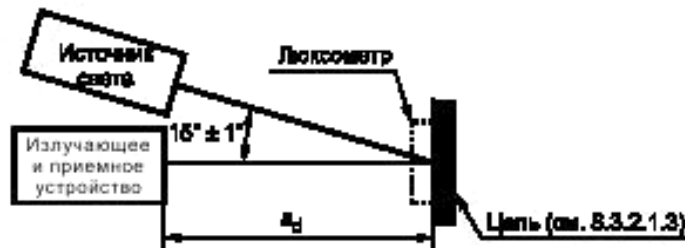
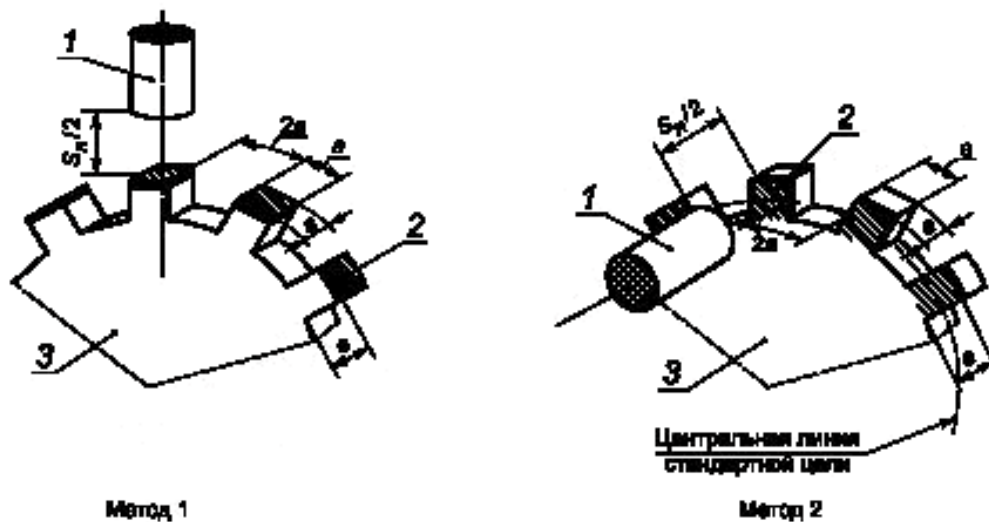


Рисунок 11d — Датчик типа D, излучающее и приемное устройство и стандартная цель

Рисунок 11 — Измерение зоны чувствительности датчика (8.4)



1 — датчик; 2 — стандартная цель; 3 — диск из немагнитного и непроводящего материала

Примечание — Во избежание влияния угла одной цели на другую цель размеры диска должны быть такими, чтобы на нем можно было поместить 10 стандартных целей, если номинальное расстояние действия S менее 10 мм, или шесть целей при большем значении номинального расстояния.

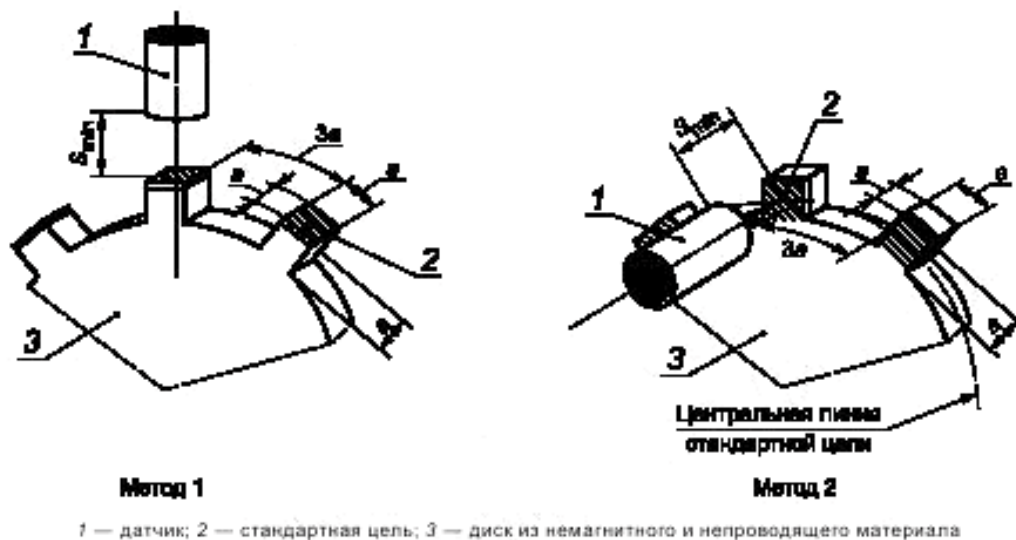
Рисунок 12 — Методы измерения частоты циклов срабатывания f индуктивных и емкостных датчиков

б) Ультразвуковые датчики

Как показано на рисунке 12, стандартные цели располагают или на торцевой поверхности (метод 1) или на боковой поверхности зубцов вращающегося зубчатого диска. Интервал $3a$ обеспечивает минимальное расстояние действия при прохождении стандартной цели перед чувствительной поверхностью, при условии, что датчик должен быть отрегулирован на данное расстояние действия.

Частоту циклов срабатывания рассчитывают по формуле

$$f = \frac{1}{t_1 + t_2}$$



1 — датчик; 2 — стандартная цель; 3 — диск из немагнитного и непроводящего материала

Примечания

1 Во избежание влияния угла одной цели на другую цель размеры диска должны быть такими, чтобы на нем можно было поместить 10 стандартных целей.

2 Метод 2 применяют только для датчиков с небольшим углом ультразвукового пучка.

Рисунок 13 — Метод измерения частоты циклов срабатывания f ультразвуковых датчиков

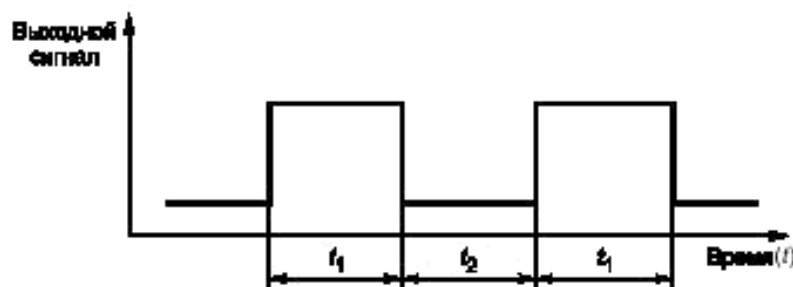


Рисунок 14 — Выходной сигнал датчика постоянного тока во время измерения частоты циклов срабатывания

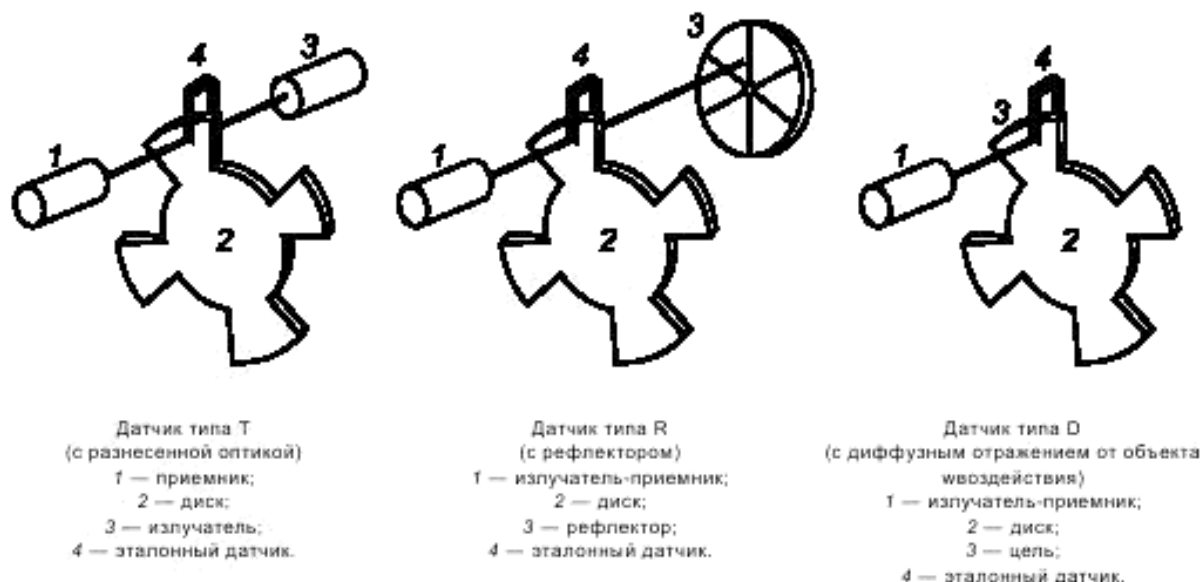
8.5.2 Оценка результатов испытаний

Полученные значения частоты циклов срабатывания должны быть не ниже указанных в соответствующих приложениях.

8.5.3 Оптические датчики

8.5.3.1 Испытательное оборудование

Как показано на рисунке 15, вращающийся диск с одной или более целями устанавливается параллельно чувствительной поверхности датчика на расстоянии не более 10 см таким образом, чтобы относительная ось датчика проходила через центр цели.

Рисунок 15 — Средства измерения времени периода включения t_{on} и t_{off} и времени периода выключения

Для датчиков типа Т и R луч должен быть полностью преломлен целью.

Для датчика типа D поверхность вращающейся цели должна быть выполнена из того же материала, что и стандартная цель.

Если на результаты испытания влияет расстояние дальности действия, то значение расстояния дальности действия для проведения испытания должно быть установлено изготовителем.

Чувствительный элемент, имеющий частоту переключения как минимум в десять раз превышающую частоту испытательного оборудования, также помещается вблизи диска.

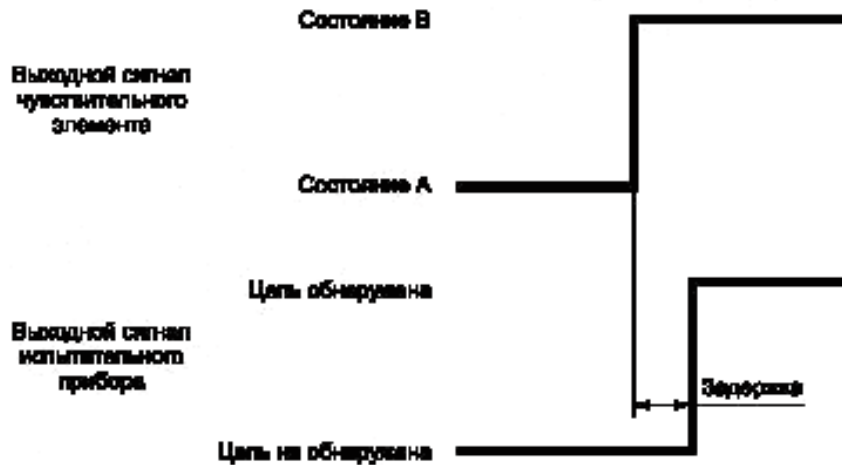
Записывающее устройство (например запоминающий осциллограф) может одновременно регистрировать кривые по данным, полученным от датчика и чувствительного элемента (рисунок 16 и рисунок 17).

8.5.3.2 Измерение времени срабатывания датчика (t_{on})

Расположение чувствительного элемента и испытательного прибора должно регулироваться в момент когда диск медленно перемещается таким образом, чтобы выходной сигнал чувствительного элемента менял свое состояние одновременно с выходным сигналом испытательного прибора.

Для измерения t_{on} скорость диска устанавливается таким образом, чтобы испытательный прибор функционировал приблизительно на половину максимальной частоты циклов срабатывания, установленной изготовителем.

Время срабатывания — максимальная наблюдаемая задержка между выходным сигналом чувствительного элемента и изменением состояния выходного сигнала испытательного прибора (рисунок 16).



Примечание — Схема ссылается на логические состояния А и В. А и В будут различаться в соответствии с типом датчика.

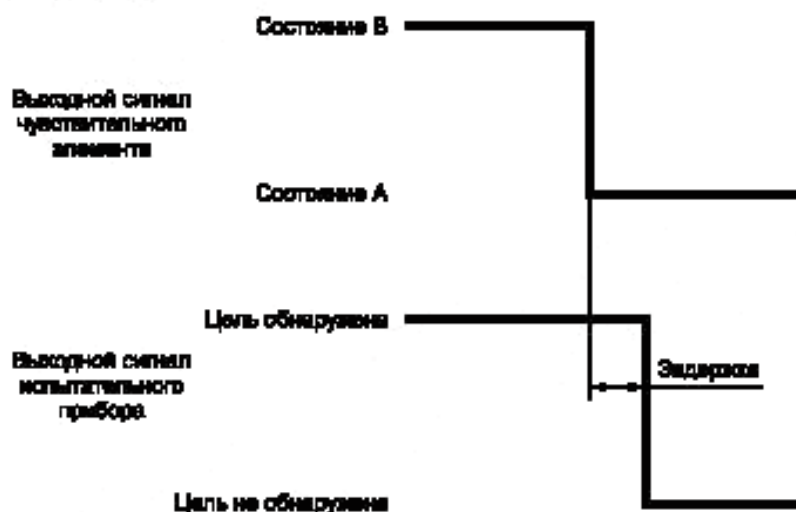
Рисунок 16 — Измерение времени периода включения (t_{on})

8.5.3.3 Измерение времени возврата датчика в исходное состояние (t_{off})

Расположение чувствительного элемента и испытательного прибора должно регулироваться в момент когда диск медленно перемещается таким образом, чтобы выходной сигнал чувствительного элемента менял свое состояние одновременно с выходным сигналом испытательного прибора.

Для измерения t_{off} скорость диска устанавливается таким образом, чтобы испытательный прибор функционировал приблизительно на половину максимальной частоты циклов срабатывания, установленной изготовителем.

Время возврата в исходное состояние — максимальная наблюдаемая задержка между заданным выходным сигналом чувствительного элемента и изменением состояния выходного сигнала испытательного прибора (рисунок 17).



Примечание — Схема ссылается на логические состояния А и В. А и В будут различаться в соответствии с типом датчика.

Рисунок 17 — Измерение времени периода выключения (t_{off})

8.5.3.4 Оценка результатов испытаний

Полученные значения частоты циклов срабатывания, рассчитанные по формуле 7.2.1.6.2, должны быть не ниже указанных изготовителем.

8.6 Проверка электромагнитной совместимости

8.6.1 Общие условия испытаний

Испытания необходимо проводить при следующих условиях:

- датчик, установленный на открытом воздухе, должен быть подсоединен к соответствующей нагрузке с номинальным рабочим током I_e и номинальным рабочим напряжением (или максимальным напряжением при указании его в диапазоне рабочих напряжений) U_e ;
- соединительные провода должны быть длиной $2_0^{0,1}$ м. Для датчиков, не имеющих встроенных проводов, изготовитель должен указать тип применяемого с датчиком провода в протоколе испытаний.

Испытание проводят следующим образом:

- a) стандартную цель располагают на таком расстоянии, при котором коммутационный элемент датчика переходит в отключенное состояние;
- b) стандартную цель располагают на таком расстоянии, при котором коммутационный элемент датчика переходит во включенное состояние;
 - индуктивные и емкостные датчики располагают на расстоянии $\sqrt{3}S_n$ или $3S_n$;
 - для оптических датчиков необходимо провести испытания дважды. При первом испытании цель должна быть размещена так, чтобы избыточный коэффициент усиления был равен 2. Повторные испытания проводятся:
 - без цели для датчиков типа D, или
 - без рефлектора для датчиков типа R, или
 - без излучающего устройства для датчиков типа T.

Для проведения испытаний по 7.2.6.4 применяют следующие дополнительные условия монтажа:

- датчики цилиндрической формы выбирают неутапливаемого исполнения в соответствии с рисунком А.2 (IA) b). Металлическую панель с отверстиями, в которую устанавливают датчик, заземляют;
- датчики прямоугольной формы неутапливаемого исполнения устанавливают на металлическую панель, которую заземляют;
- способ заземления должен соответствовать инструкции изготовителя и быть отражен в протоколе испытаний.

8.6.2 Устойчивость к электромагнитным помехам

8.6.2.1 Стойкость к воздействию электростатических разрядов

Испытания проводят по IEC 61000-4-2 п. 7.2.6.2.2 и повторяют 10 раз в каждой точке замера с интервалом времени между импульсами не менее 1 с.

8.6.2.2 Стойкость к воздействию радиочастотных электромагнитных полей

Испытания проводят по IEC 61000-4-3 п. 7.2.6.2.3.

8.6.2.3 Стойкость к воздействию наносекундных импульсных полей

Испытания проводят по IEC 61000-4-4 п. 7.2.6.2.4 со всеми соединительными проводами. 8.6.2.4

Стойкость к воздействию кондуктивных помех, наведенных радиочастотными электромагнитными полями

Испытания проводят по IEC 61000-4-6 п. 7.2.6.2.6.

8.6.2.5 Стойкость к магнитному полю промышленной частоты

Испытания проводят по IEC 61000-4-8 п. 7.2.6.2.7.

8.6.2.6 Стойкость к провалам и коротким прерываниям напряжения питания

Испытания проводят по IEC 61000-4-11 п. 7.2.6.2.8.

8.6.2.7 Стойкость к гармоникам в сети

Методы контроля находятся на стадии рассмотрения.

8.6.3 Помехоземиссия

Испытания должны проводиться в соответствии с требованиями CISPR 11 для группы 1 класса А и 7.2.6.3.

Данные ограничения приведены для датчиков, предназначенных для использования в промышленной обстановке (среда класса А). Если они могут применяться в бытовых условиях (среда В), то это должно быть отражено в руководстве по эксплуатации.

Предупреждение: Это оборудование класса А. При применении в бытовых условиях оно может вызвать радиопомехи, в случае возникновения которых потребителю придется принимать защитные меры.

8.7 Результаты и протокол испытаний

Результаты испытаний должны быть оформлены протоколом. В протоколе должны быть отражены цель проведения испытаний, результаты испытаний и необходимая информация по проведенным испытаниям. В протоколе испытаний должны быть указаны тип (типоисполнение) испытанного датчика, монтажная схема и необходимое дополнительное оборудование. Любое отступление от программы испытаний должно быть зафиксировано.

Если ряд испытываемых датчиков имеет один и тот же принцип действия, одинаковую конструкцию и однотипные применяемые узлы и детали, то испытания проводят на типопредставителях. На основе первых полученных результатов испытательная лаборатория может ограничить диапазон частот при проведении испытаний на проводимость или излучение, а в протоколе должен быть указан использованный диапазон частот.

Приложение А
(справочное)

Габаритные размеры и номинальные значения дальности действия датчиков
Тип IA
Датчики индуктивные цилиндрической формы с резьбой на корпусе

A.1 (IA) Габаритные размеры

Габаритные размеры и размеры резьбы на корпусе, представленные на рисунке A.1 (IA), указаны в таблице A.1 (IA). Все жесткие части кабельных вводов должны входить в размеры d_1 и l_2 . Диаметр d_2 части корпуса без резьбы не должен быть больше диаметра впадин резьбы. У датчиков утопленного исполнения без резьбы на корпусе наружный диаметр уменьшают до значения диаметра d_2 максимальный размер l_3 равен 1 мм. У датчиков типа I_2 без резьбы на корпусе наружный диаметр уменьшают до значения диаметра d_2 максимальный размер l_3 , равен $2S_n$.

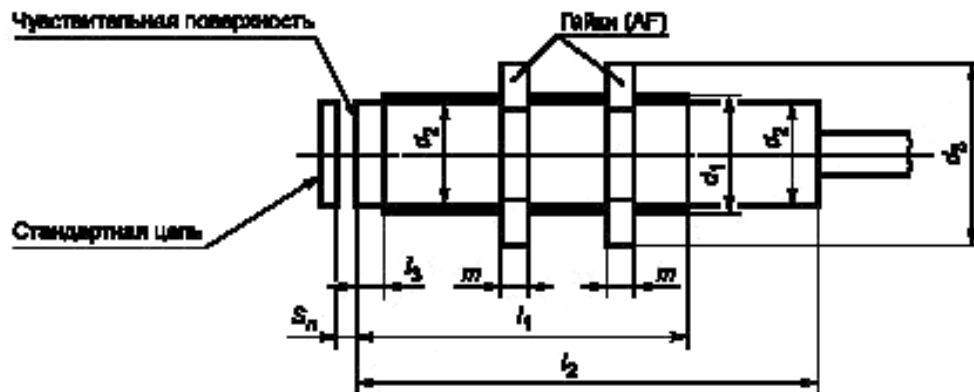


Рисунок A.1 (IA) — Габаритные размеры

Т а б л и ц а A.1 (IA) — Габаритные размеры датчика индуктивного способа действия

В миллиметрах

Тип		Размеры					
Исполнение 1, утопленный	Исполнение 2, неутопленный	Корпус			Гайка		
		d_1 , размер резьбы	l_1 , не менее	l_2 , не более	AF размер «под ключ»	m + 0,15	d_3^* , не более
I1A08	I2A08	M8x1	40	60	13	4	15
I1A12	I2A12	M12x1	40	80	17	4	20
I1A18	I2A18	M18x1	50	100	24	4	28
I1A30	I2A30	M30x1,5	50	100	36	5	42

* $d_{3\min} = 113 \text{ AF}$

A.2 (IA) Номинальные расстояния дальности действия

Номинальные расстояния дальности действия датчиков утопленного и неутопленного исполнений I1 указаны в таблице A.2 (IA). Они являются условной величиной, не учитывающей влияния технологических допусков при изготовлении датчиков, допусков при измерении, возникающих от воздействия внешних факторов, например колебаний напряжения, изменений температуры (2.3.1.1 и 7.2.1.3.1).

Т а б л и ц а А.2 (IA) – Номинальные расстояния дальности действия

В миллиметрах

Тип 11, утепленный		Тип 11, неутепленный	
Форма и размер	Расстояния	Форма и размер	Расстояния
A08	1	A08	2
A12	2	A12	4
A18	5	A18	8
A30	10	A30	15

А.3 (IA) Установка (монтаж)

Датчики утепленного исполнения, установленные в демпфирующий материал, представлены на рисунке А.2 (IA) а).

Датчики неутепленного исполнения, установленные в демпфирующий материал, представлены на рисунке А.2 (IA) б).

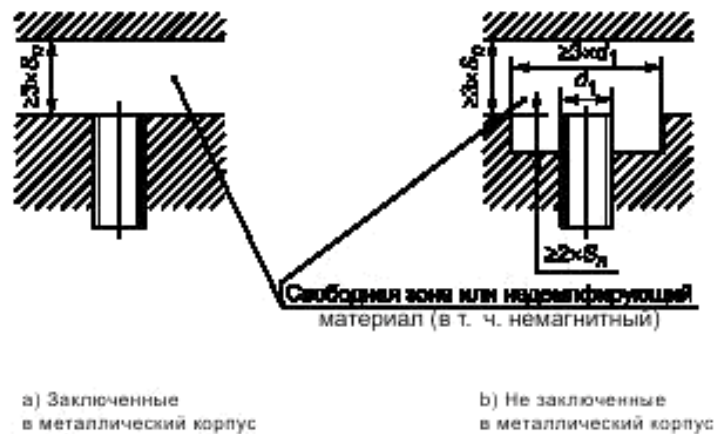


Рисунок А.2 (IA) — Установка (монтаж)

А.4 (IA) Частота циклов срабатывания (f) в секунду, минимальные значения

Форма и размер	Способ установки	Функция коммутационного элемента А или В		
		Тип вывода		
		Р или N	D	F
A08	1	500	300	5
	2	300	200	
A12	1	400	200	
	2	200	100	
A18	1	200	100	
	2	100	50	
A30	1	70	50	
	2	50	30	

П р и м е ч а н и е — Частота циклов приведена только для датчиков наиболее применяемых типов. Для датчиков других типов (согласно таблице 1) частота циклов должна указываться изготовителем.

Тип IB
Датчики индуктивные цилиндрической формы без резьбы на корпусе

A.1 (IB) Габаритные размеры

Габаритные размеры, представленные на рисунке A.1 (IB), указаны в таблице A.1 (IB). Все жесткие части кабельных вводов должны входить в размеры d_1 и l_2 .

Любая часть датчика на длине l_2 не должна превышать значения d_1 .

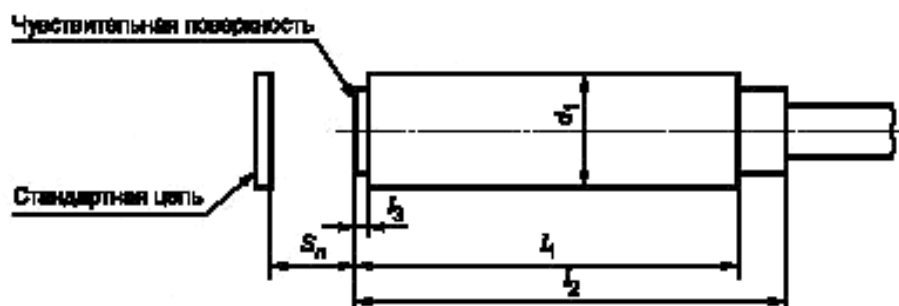


Рисунок A.1 (IB) — Габаритные размеры

Т а б л и ц а A.1 (IB) — Габаритные размеры датчика индуктивного способа действия

В миллиметрах

Исполнение 1, утолщенное	Размеры			
	d_1	l_1 , не менее	l_2 , не более	l_3 , не более
I1B04	4,0	25	50	0,5
I1B06	6,5	40	60	1,0

A.2 (IB) Номинальные расстояния дальности действия

Номинальные расстояния дальности действия датчиков утолщенного исполнения типа I1 указаны в таблице A.2 (IB). Они являются условной величиной, не учитывающей влияния технологических допусков при изготовлении датчиков, допусков при измерении, возникающих от воздействия внешних факторов, например колебаний напряжения, изменений температуры (2.3.1.1 и 7.2.1.3).

Т а б л и ц а A.2 (IB) — Номинальные расстояния дальности действия

Тип	Расстояние, мм
B04	0,8
B06	1,0

A.3 (IB) Установка (монтаж)

Датчики, установленные в демпфирующий материал, представлены на рисунке A.2 (IB).

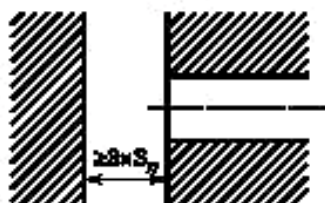


Рисунок A.2 (IB) — Установка датчика в демпфирующий материал

A.4 (IB) Частота циклов срабатывания (f) в секунду, минимальные значения

Форма и размер	Механический способ установки	Функция коммутационного элемента A или B	
		Тип вывода	
		P или N	D
B04 B06	1 1	600 500	300 250

Примечание — См. приложение к таблице A.4 (IA).

Тип IC

Датчики индуктивные прямоугольной формы квадратного сечения

A.1 (IC) Габаритные размеры

A.1.1 (IC) Датчик утолщенного исполнения типа I1C26 размером 26 × 26 мм

Габаритные и установочные размеры приведены на рисунке A.1 (IC). Любая жесткая часть вводного устройства входит в габаритные размеры. Кабельный ввод предназначен для подсоединения провода диаметром от 7 до 10 мм и должен обеспечивать надежное и герметичное его соединение.

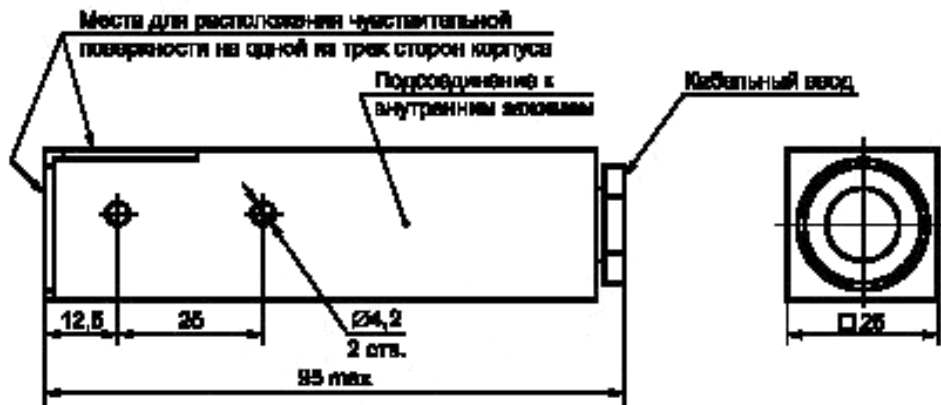


Рисунок A.1 (IC) — Габаритные размеры

A.1.2 (IC) Датчик неутропленного исполнения типа I2C35 размером 35 × 35 мм

Габаритные и установочные размеры приведены на рисунке A.1.2 (IC). Любая жесткая часть вводного устройства входит в габаритные размеры.

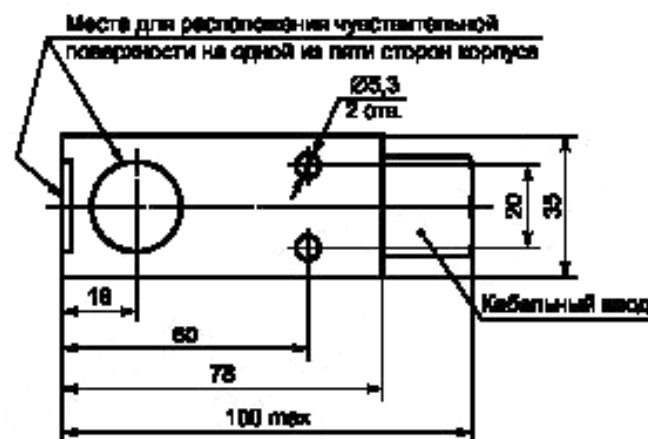


Рисунок A.1.2 (IC) — Габаритные размеры

А.1.3 (IC) Датчик неутепленного (тип I2C30) и датчик утепленного (тип I1C30) исполнений размером 30 × 30 мм
Габаритные и установочные размеры приведены на рисунке А.1.3 (IC). Любая жесткая часть вводного устройства не входит в габаритные размеры.



Рисунок А.1.3 (IC) — Габаритные размеры

А.1.4 (IC) Датчик неутепленного (типа I2C40) и утепленного исполнений размером 40 × 40 мм
Габаритные и установочные размеры приведены на рисунке А.1.4 (IC). Любая жесткая часть вводного устройства не входит в габаритные размеры.

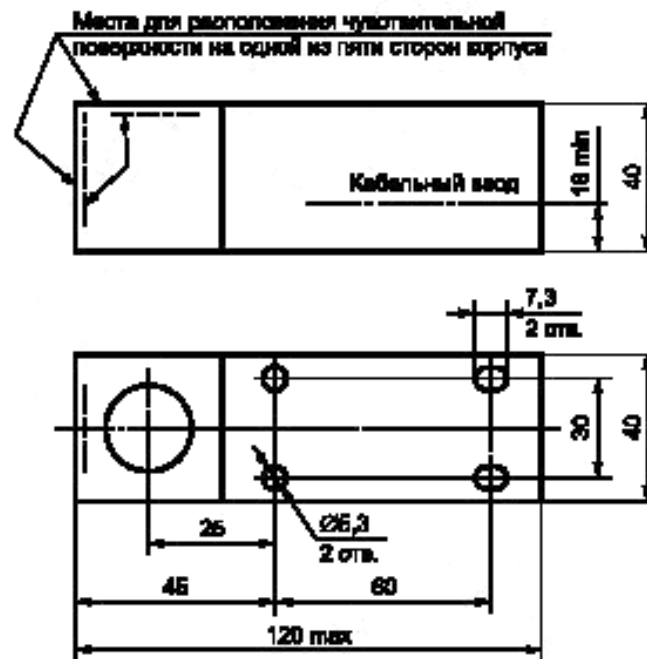


Рисунок А.1.4 (IC) — Габаритные размеры

А.2 (IC) Номинальное расстояние дальности действия

Номинальные расстояния дальности действия датчиков указаны в таблице А.2 (IC). Они являются условной величиной, не учитывающей влияния технологических допусков при изготовлении датчиков, допусков при измерении, возникающих от воздействия внешних факторов, например колебаний напряжения, изменений температуры (2.3.1.1 и 7.2.1.3).

Таблица А.2 (IC) — Номинальные расстояния дальности действия

Тип	Расстояние, мм
I1C26 и I1C30 утепленного исполнения	10
I2C35 и I2C30 неутепленного исполнения и I1C40 утепленного исполнения	15
I2C40 неутепленного исполнения	20

А.3 (IC) Установка (монтаж)

А.3.1 (IC) Датчик типа I1C, установленный в демпфирующем материале, представлен на рисунке А.2 (IC).

На рисунке А.2 (IC) а) представлен датчик с фронтальной чувствительной поверхностью, на рисунке А.2 (IC)

б) — с боковой чувствительной поверхностью.

А.3.2 (IC) Установка датчика типа I2C в демпфирующий материал представлена на рисунке А.3 (IC).

А.4 (IC) Частота циклов срабатывания (f) в секунду, минимальные значения

Форма и размер	Механический способ установки	Функция коммутационного элемента А или В		
		Тип вывода		
		Р или N	D	F
C26	1	40	40	5
C35	2	100	50	
C30	1	70	50	
C40	1	50	50	

Примечание — См. приложение к таблице А.4 (IA).

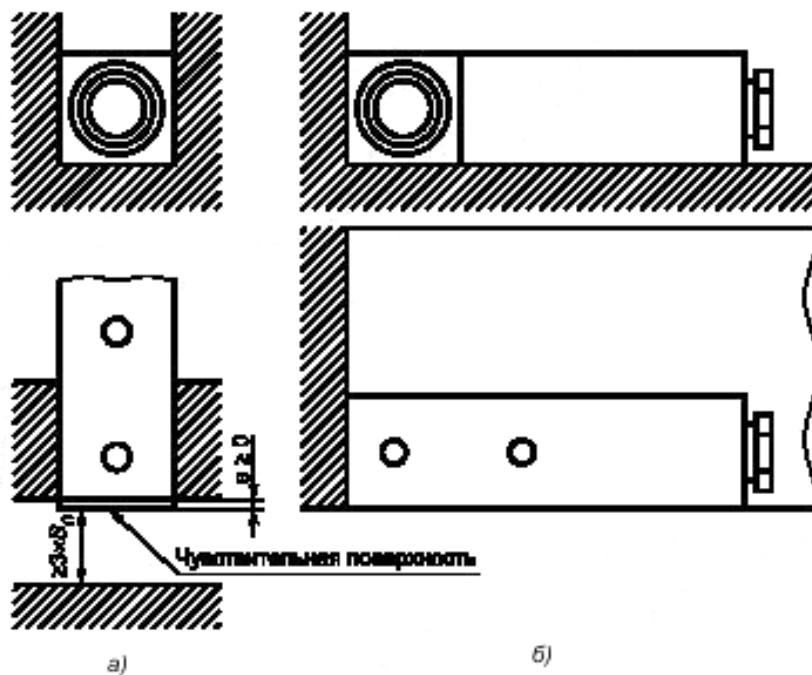


Рисунок А.2 (IC) — Установка датчика типа I1C в демпфирующий материал

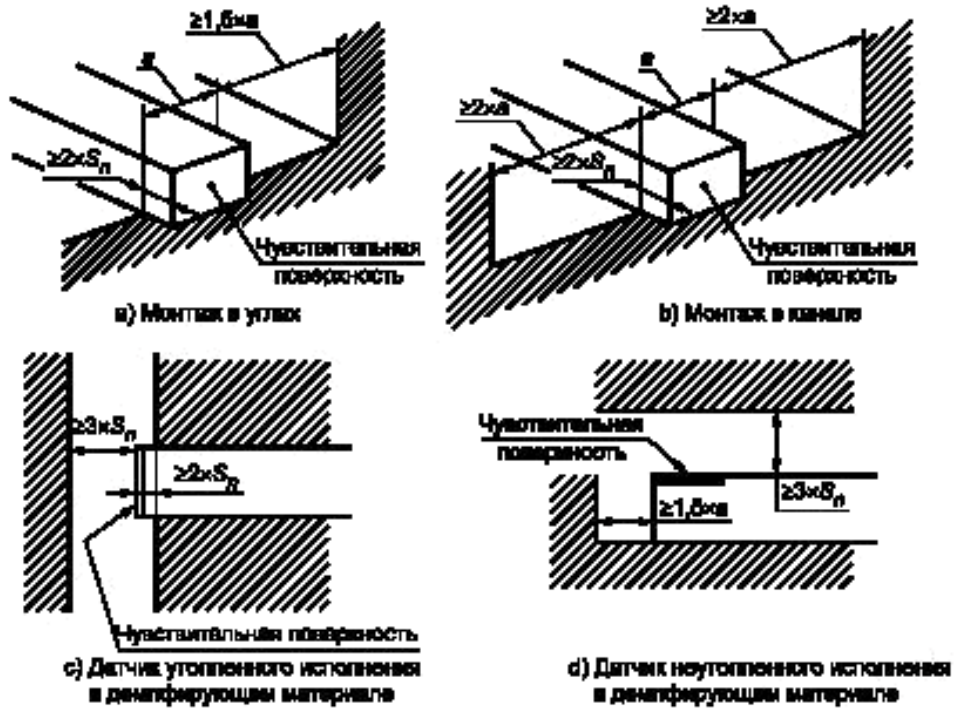


Рисунок А.3 (IC) — Установка датчика типа I2C в демпфирующий материал

Тип ID

Датчики индуктивные прямоугольной формы прямоугольного сечения

A.1 (ID) Габаритные размеры

Габаритные и установочные размеры датчиков неутолненного исполнения типа I2D приведены на рисунке А.1 (ID) и в таблице А.1 (ID). Части соединительного устройства не включены в эти размеры.

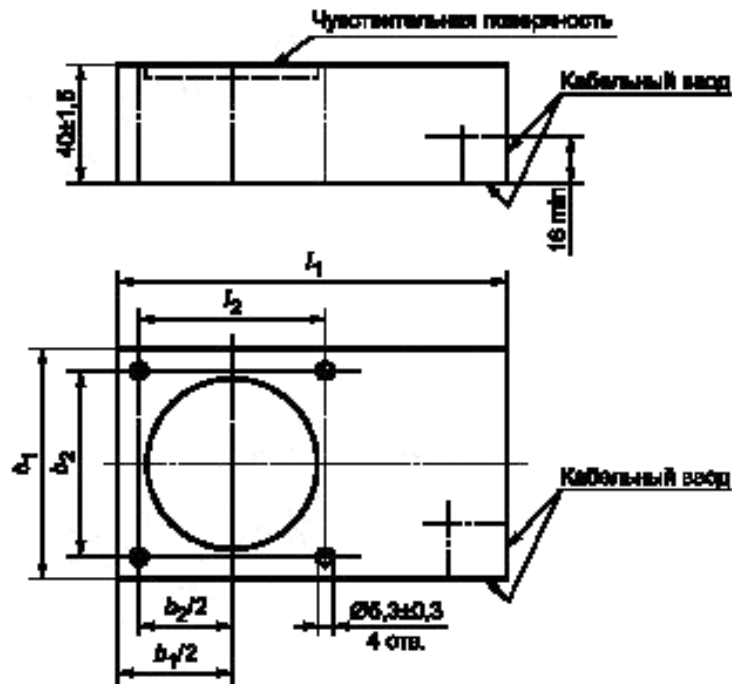


Рисунок А.1 (ID) — Габаритные размеры

Таблица А.1 (ID)

В миллиметрах

Тип	l_1 , не более	$l_2 = b_2$	b_1 , не более
12D60	120	45	50
12D80	135	65	80

А.2 (ID) Номинальное расстояние дальности действия

Номинальные расстояния дальности действия датчиков неутепленного исполнения указаны в таблице А.2 (ID). Они являются условной величиной, не учитывающей влияния технологических допусков при изготовлении датчиков, допусков при измерении, возникающих от воздействия внешних факторов, например колебаний напряжения, изменений температуры (2.3.1.1 и 7.2.1.3).

Таблица А.2 (ID) — Номинальное расстояние дальности действия

Тип	Расстояние, мм
12D60	25
12D80	40

А.3 (ID) Установка (монтаж)

Установка датчиков типов 12D60 и 12D80 в демпфирующий материал представлена на рисунке А.2 (ID).

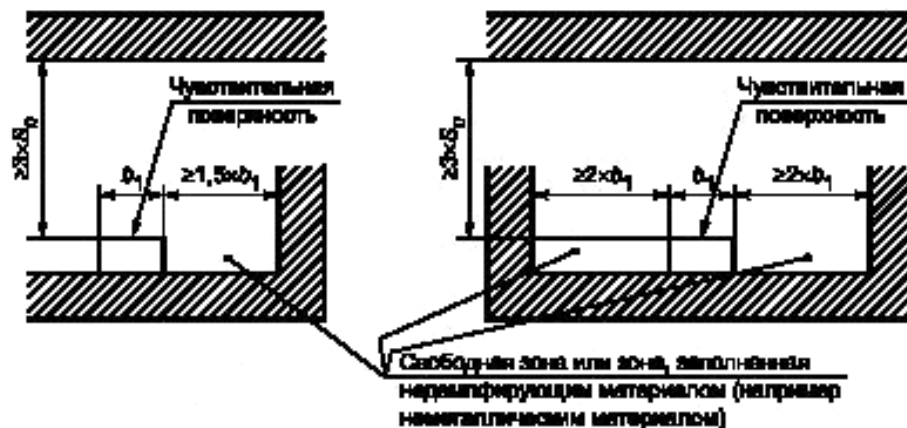


Рисунок А.2 (ID) — Установка датчиков типа 12D в демпфирующий материал

А.4 (ID) Частота циклов срабатывания (f) в секунду, минимальные значения

Форма и размер	Механический способ установки	Функция коммутационного элемента А или В		
		Тип вывода		
		Р или N	D	F
D60	2	25	15	5
D80	2	10	10	

Примечание — См. приложение к таблице А.4 (IA).

Тип СА
Датчики емкостные цилиндрической формы с резьбой на корпусе

A.1 (CA) Габаритные размеры

Габаритные размеры и размеры резьбы на корпусе, представленные на рисунке A.1 (CA), указаны в таблице A.1 (CA). Все жесткие части кабельных вводов должны входить в размеры d_1 и l_2 . Диаметр d_2 части корпуса без резьбы не должен быть больше диаметра впадин резьбы. У датчиков без резьбы на корпусе наружный диаметр уменьшают до размера d_2 на длине не более $l_3 \leq 2 \times S_n$.

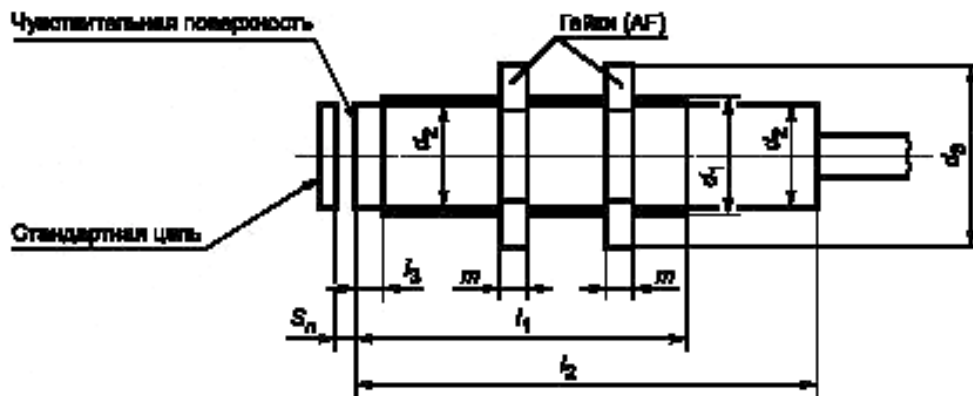


Рисунок A.1 (CA) — Габаритные размеры

Т а б л и ц а A.1 (CA) — Габаритные размеры датчика емкостного способа действия

В миллиметрах

Тип	Размеры					
	Корпус			Гайка		
	d_1 , размер резьбы	l_3 , не менее	l_2 , не более	AF размер под «ключ»	$m + 0,15$	d_3^* , не более
CA18	M18 × 1	50	100	24	4	28
CA30	M30 × 1,5	50	100	36	5	42

* $d_3 = 1,13 AF$.

A.2 (CA) Номинальные расстояния дальности действия (S_n)

Номинальные расстояния дальности действия устанавливаются изготовителем при расположении (монтаже), указанном в A.3 (CA), и должны быть отрегулированы согласно таблице A.2 (CA).

Они являются условной величиной, не учитывающей влияния технологических допусков при изготовлении датчиков, допусков при измерении, возникающих от воздействия внешних факторов, например колебаний напряжения, изменений температуры.

Т а б л и ц а A.2 (CA) — Номинальные расстояния дальности действия

Тип	Расстояние, мм
CA18	5
CA30	10

A.3 (CA) Установка (монтаж)

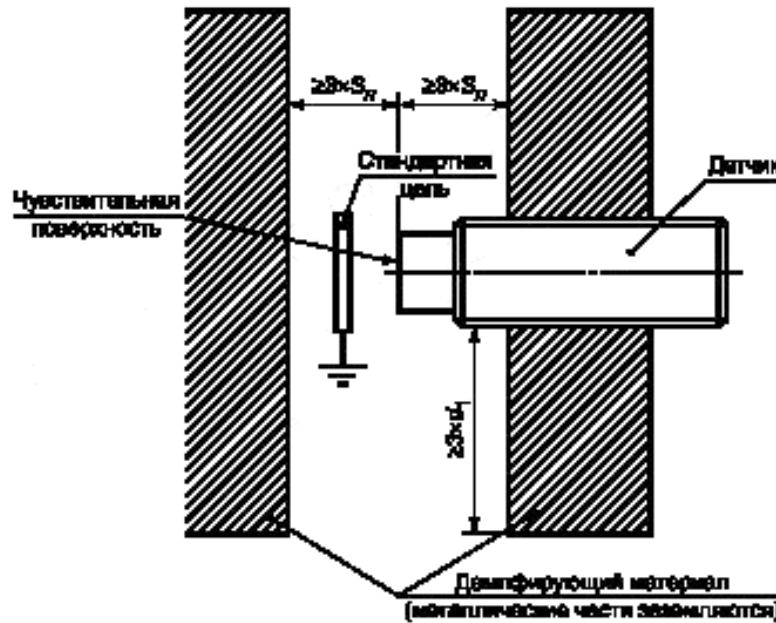


Рисунок A.2 (CA) — Установка (монтаж)

A.4 (CA) Частота циклов срабатывания

Минимальная частота: 10 циклов срабатывания в секунду для типов A18 и A30.

Тип СВ

Датчики емкостные цилиндрической формы без резьбы на корпусе

На стадии рассмотрения.

Тип СС

Датчики индуктивные прямоугольной формы прямоугольного сечения

A.1 (CA) Габаритные размеры

Габаритные и установочные размеры датчика типа С30 указаны на рисунке A.1 (CC) а), датчика типа С40 — на рисунке A.1 (CC) б). Конструкция датчиков может не соответствовать рисунку, но размеры должны соответствовать указанным. В размер корпуса входят размеры крепежных средств без кабельного ввода.



Рисунок A.1 (CC) а — Габаритные размеры датчика типа С30

A.2 (CC) Номинальные расстояния дальности действия (S_n)

Номинальные расстояния дальности действия устанавливаются изготовителем при условиях (монтаже), указанном в A.2 (CC), и должны быть отрегулированы согласно таблице A.2 (CC).

Они являются условной величиной, не учитывающей влияния технологических допусков при изготовлении датчиков, условий монтажа и воздействия внешних факторов, например колебаний напряжения, изменений температуры, влажности.

Т а б л и ц а A.2 (CC) — Номинальные расстояния дальности действия

Тип	Расстояние, мм
CC30	10
CC40	15

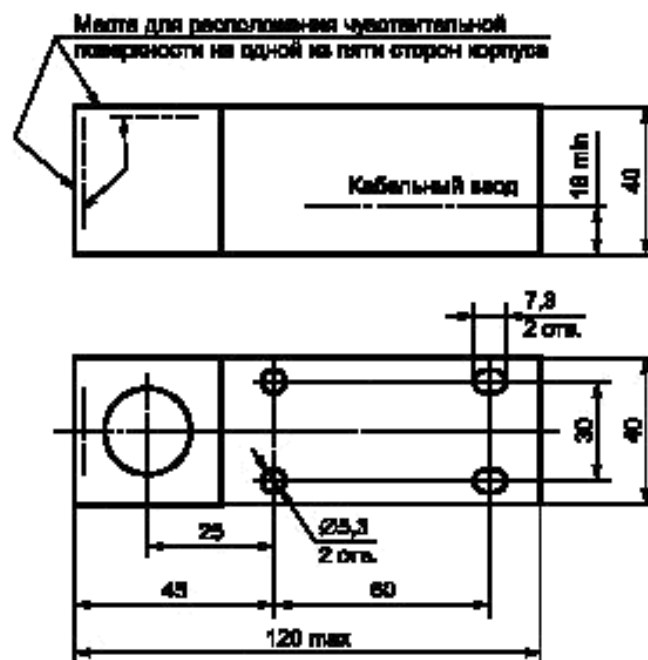


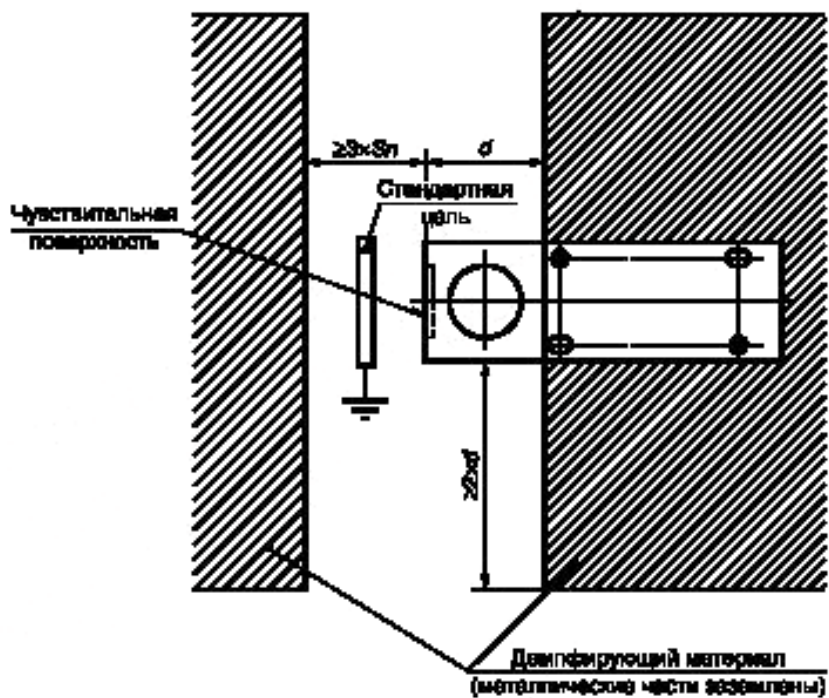
Рисунок A.1 (CC) b — Габаритные размеры датчика типа C40

A.3 (CC) Установка (монтаж)

См. рисунок A.2 (CC)

A.4 (CC) Частота циклов срабатывания (f)

Минимальная частота: 10 циклов срабатывания в секунду для типов C30 и C40.



$d = 30$ мм для типа СС30, $d = 40$ мм для типа СС40

Рисунок А.2 (СС) — Установка (монтаж)

Тип CD
Датчики емкостные прямоугольной формы прямоугольного сечения

A.1 (CD) Габаритные размеры

Габаритные и установочные размеры датчика типа D80 указаны на рисунке A.1 (CD). В размер корпуса не входят размеры кабельного ввода.

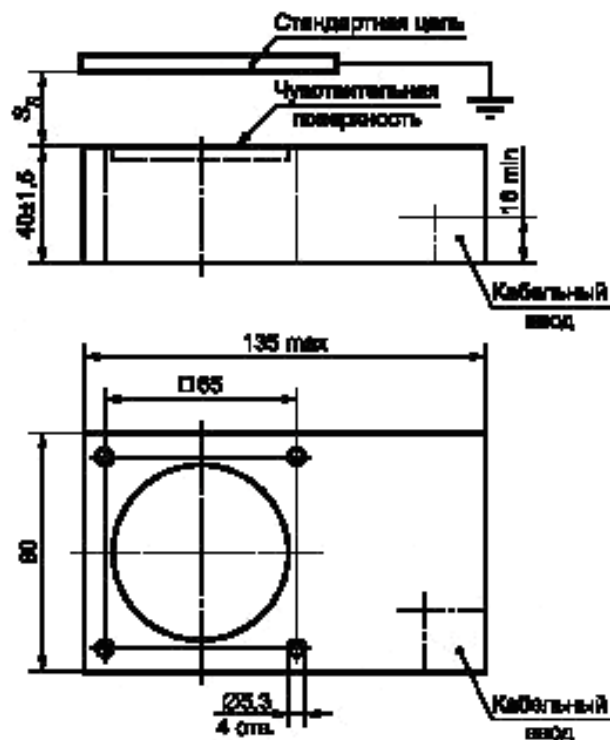


Рисунок A.1 (CD) — Габаритные размеры

A.2 (CD) Номинальные расстояния дальности действия (S_n)

Номинальные расстояния дальности действия устанавливаются изготовителем при условиях (монтаже), указанном в A.2 (CD).

$$S_n = 40 \text{ мм.}$$

Они являются условной величиной, не учитывающей влияния технологических допусков при изготовлении датчиков, условий монтажа и воздействия внешних факторов, например колебаний напряжения, изменений температуры, влажности.

A.3 (CD) Установка (монтаж)

Датчик устанавливают в демпфирующем материале. Размеры демпфирующего материала должны в три раза превышать габаритные размеры датчика.

Демпфирующий материал должен располагаться не ближе расстояния $3 \times S_n$ от чувствительной поверхности датчика.

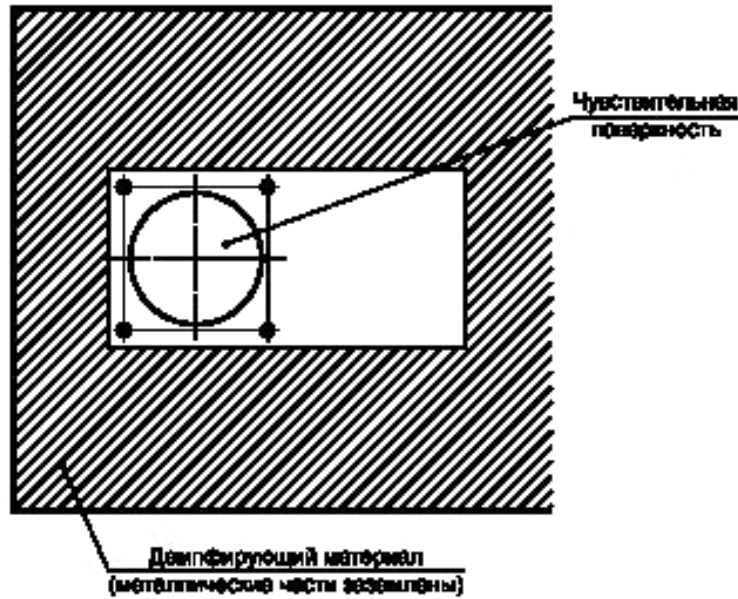


Рисунок А.2 (CD) — Установка (монтаж)

А.4 (CD) Частота циклов срабатывания (f)

Минимальная частота: 10 циклов срабатывания в секунду.

Тип UA

Датчики ультразвуковые цилиндрической формы с резьбой на корпусе

А.1 (UA) Габаритные размеры

Габаритные размеры и размеры резьбы на корпусе, представленные на рисунке А.1 (UA), указаны в таблице А.1 (UA). Все жесткие части кабельных вводов должны входить в размеры d_1 и l_2 . Диаметр d_2 части корпуса без резьбы может быть больше диаметра резьбы, в зависимости от зоны чувствительности. Диаметр d_4 части корпуса без резьбы не может быть больше диаметра впадин резьбы.

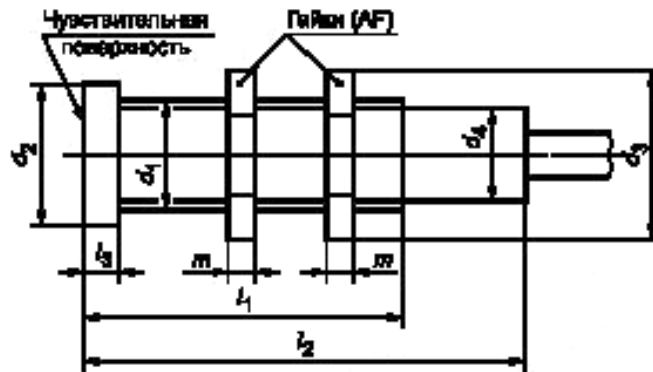


Рисунок А.1 (UA) — Габаритные размеры

Т а б л и ц а А.1 (UA) — Габаритные размеры

В миллиметрах

Тип	Размеры							
	Корпус					Гайка		
	d_1 , размер резьбы	d_2	l_1	l_2	l_3	AF размер «под ключ»	$m+0,15$	d_3^* , не более
U3A18..A	M18 × 1	M18	30	100	0	24	4	28
U3A30..A	M30 × 1,5	M30	50	150	0	36	5	42
U3A30..B	M30 × 1,5	M30	50	150	0	36	5	42
U3A30..E	M30 × 1,5	70, не более	50	150	35	36	5	42
U3A42..D	M42 × 1	M42	35	150	0	50	6	57
U3A42..E	M42 × 1	70, не более	50	150	35	50	6	57

* $d_3 = 113$ AF.

A.2 (UA) Зона чувствительности

Номинальные расстояния зоны чувствительности датчиков утопленного и неутопленного исполнений указаны в таблице A.2 (UA). Они являются условной величиной, не учитывающей воздействия внешних факторов, например изменений температуры, влажности, высоты над уровнем моря.

Т а б л и ц а А.2 (UA) — Зона чувствительности датчика

В миллиметрах

Зона чувствительности	Расстояние	Размер стандартной цели
A	От 60 до 300	10 × 10
B	» 300 » 800	20 × 20
D	» 500 » 2000	100 × 100
E	» 800 » 6000	100 × 100

A.3 (UA) Установка (монтаж)

Согласно инструкциям изготовителя.

A.4 (UA) Частота циклов срабатывания (f)

Устанавливается изготовителем в количестве циклов в минуту или секунду.

Тип UA
Датчики ультразвуковые прямоугольной формы с квадратным сечением

A.1 (UC) Габаритные размеры

Габаритные и установочные размеры указаны на рисунке А.1 (UC). За исключением размеров, которые должны выдерживаться, датчики могут иметь отклонения размеров, приведенных на рисунке. В размеры корпуса входят установочные размеры, за исключением размеров кабельного ввода.

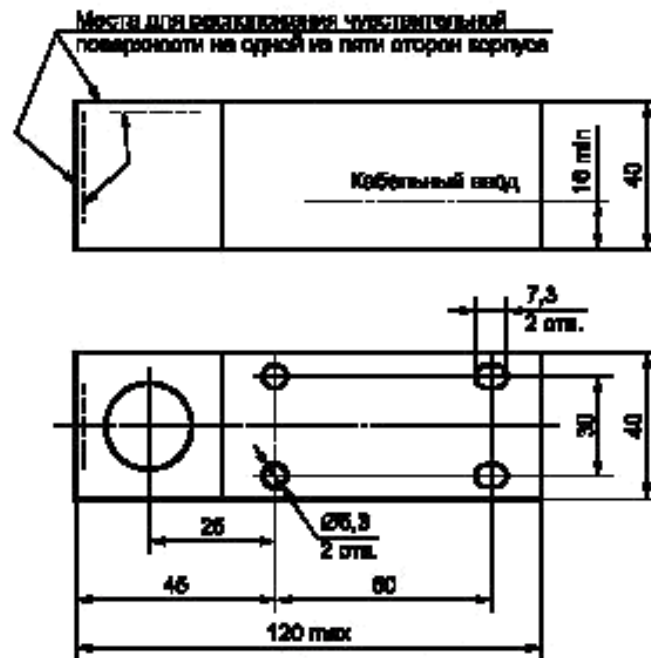


Рисунок А.1 (UC) — Габаритные размеры датчика типа U3C40

A.2 (UC) Зона чувствительности

Номинальные расстояния зоны чувствительности датчиков указаны в таблице А.2 (UC). Они являются условной величиной, не учитывающей воздействия внешних факторов, например изменений температуры, влажности, высоты над уровнем моря.

Т а б л и ц а А.2 (UC) — Зона чувствительности

В миллиметрах

Зона чувствительности	Расстояние	Размер стандартной цели
A	От 60 до 300	10 × 10
C	» 300 » 1000	20 × 20

A.3 (UC) Установка (монтаж)

Согласно инструкциям изготовителя.

A.4 (UC) Частота циклов срабатывания (f)

Устанавливается изготовителем в количестве циклов в минуту или секунду.

Тип UD
Датчики ультразвуковые прямоугольной формы с прямоугольным сечением

A.1 (UD) Габаритные размеры

Габаритные и установочные размеры датчика типа U3D80 указаны на рисунке A.1(UD). В размеры корпуса не входят размеры кабельного ввода.

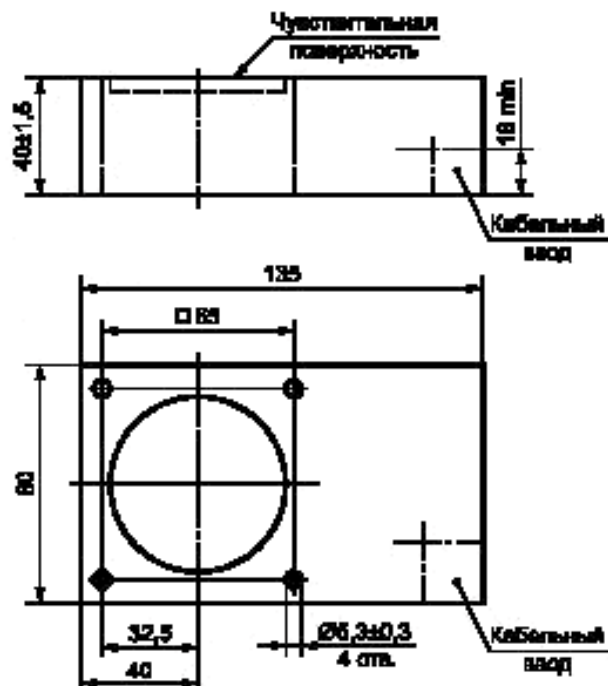


Рисунок A.1 (UD) — Габаритные размеры датчика типа U3D80

A.2 (UD) Зона чувствительности

Номинальные расстояния зоны чувствительности датчиков указаны в таблице A.2 (UD). Они являются условной величиной, не учитывающей воздействия внешних факторов, например изменений температуры, влажности, высоты над уровнем моря.

Т а б л и ц а A.2 (UD) — Зона чувствительности

В миллиметрах

Зона действия	Расстояние	Размер стандартной цели
A	От 60 до 300	10 × 10
C	» 300 » 1000	20 × 20
E	» 800 » 6000	100 × 100

A.3 (UD) Установка (монтаж)

Согласно инструкциям изготовителя.

A.4 (UD) Частота циклов срабатывания (f)

Устанавливается изготовителем в количестве циклов в минуту или секунду.

**Приложение В
(обязательное)**

**Бесконтактные датчики с изоляцией класса II,
достигнутой методом капсулирования (заливки компаундом).
Требования и испытания**

В.1 Общие положения

В настоящем приложении содержатся требования, предъявляемые к конструкции и испытаниям бесконтактных датчиков с изоляцией класса II или частей датчиков, герметизация которых достигнута согласно IEC 61140 методом капсулирования.

К частям датчиков, не подвергшимся герметизации, предъявляют требования двойной изоляции по воздушным зазорам и путям утечек.

В.2 Определения

В данном приложении применяют следующие определения:

В.2.1 заливка (капсулирование): Способ, при котором все составные части датчика, провода и концы проводов или кабеля, подсоединенные к датчику, покрывают изолирующим компаундом одним из способов: методом нанесения покрытия (или обволакивания компаундом) или методом помещения в оболочку (капсулу) и заливки компаундом.

В.2.1.1 нанесение покрытия (обволакивание компаундом): Способ, при котором достигается полное покрытие датчика или его частей методом помещения его в форму и заливки формы компаундом. После полимеризации компаунда форму снимают с заливаемого датчика.

В.2.1.2 заливка в оболочку (капсулу): Метод, при котором форму (оболочку, капсулу) не снимают с датчика или его частей после полимеризации компаунда.

В.2.2 компаунд: Полимеризованный термоотвержденный, или термопластичный материал, отвержденный с помощью катализатора, или эластомер, отвержденный с наполнителем или без него.

В.2.3 диапазон температур для компаунда: Диапазон температур окружающего воздуха указан в 6.1.1 IEC 60947-1.

В.5 Маркировка

Датчики согласно данному приложению должны иметь маркировку:



Данный символ указан в МЭС 60417-2-5172.

В.7 Требования к конструкции и работоспособности

В.7.1 Выбор компаунда

Компаунд должен иметь такие характеристики, чтобы герметизированные датчики удовлетворяли требованиям В.8.

В.7.2 Адгезия компаунда

Компаунд должен обладать достаточной адгезией, предотвращающей проникновение влаги между компаундом и всеми залитыми частями, а при наличии кабеля или проводов должен обеспечить их жесткое крепление в компаунде.

Соответствие данным требованиям проверяют по В.8.1.2.5 и В.8.1.2.2.

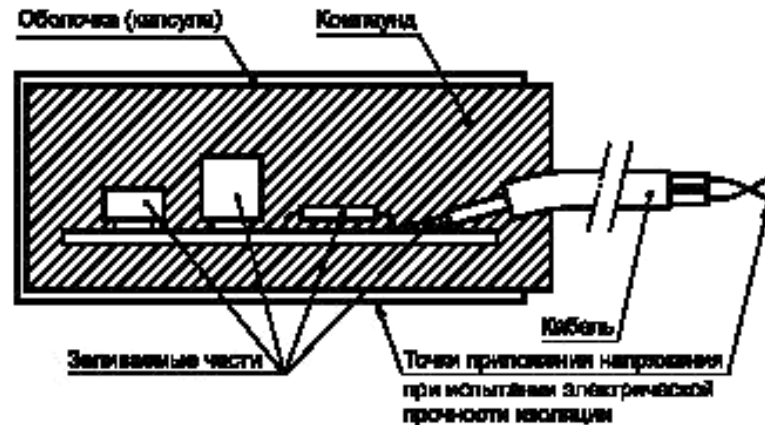


Рисунок В.1 — Датчик залитый компаундом (капсула)

В.7.3 Электрическая прочность изоляции

По 7.2.3 со следующими дополнениями:

При указании изготовителем импульсного напряжения U_{imp} , испытательное напряжение должно быть на категорию выше максимального рабочего напряжения, указанного в первой графе таблицы Н.1 или Н.2 приложения Н IEC 60947-1 для установленных категорий перенапряжений.

Если импульсное напряжение U_{imp} не указано изготовителем, то испытательное напряжение должно быть на 1000 В выше указанного в таблице 6.

В.8 Испытания

В.8.1 Виды испытаний

В.8.1.1 Общие положения

По 8.1.1 IEC 60947-1.

В.8.1.2 Типовые испытания

Следующий цикл, состоящий из шести испытаний, применяют на каждом из трех образцов в определенной последовательности.

В.8.1.2.1 Испытания электрической прочности изоляции на новом образце

По 8.3.3.4 IEC 60947-1, за исключением случая, когда напряжение прикладывают между соединенными вместе концами проводов или соединенными вместе выводными зажимами и корпусом (капсулой), или металлической фольгой, покрывающей поверхность герметической части датчика.

Во время испытаний не должно быть пробоя изоляции.

В.8.1.2.2 Проверка кабеля

Датчики с кабелем, представляющим единое целое, должны удовлетворять требованиям приложения С.

В.8.1.2.3 Испытание на стойкость к быстрому изменению температуры

Испытание Na должно проводиться по IEC 60068-2-14 при следующих параметрах:

- минимальная и максимальная температуры T_A и T_B ... согласно В.2.3;
- время изменения t_2 ... 2—3 мин;
- число циклов... 5;
- время выдержки t_1 ... 3 ч.

После проведения испытаний на образце не должно быть никаких видимых повреждений.*

В.8.1.2.4 Испытание на стойкость к механическим ударам

Испытание проводят следующим образом.

Образец помещают на массивную опору. Наносят три удара с энергией 0,5 Дж в центр самой большой поверхности датчика прямоугольной формы или вдоль оси датчика цилиндрической формы. Удары наносят стальным шариком массой 0,25 кг, сбрасываемого с высоты 0,2 м.

* После испытаний по В.8.1.2.3 — В.8.1.2.5 допускаются незначительные повреждения компаунда (рисунок В.1). Они не должны влиять на результаты испытаний по В.8.1.2.6.

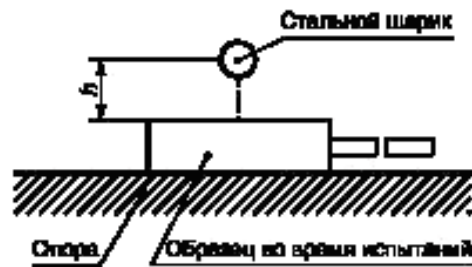


Рисунок В.2 — Испытательное устройство

Опору считают достаточно массивной, если смещение, вызываемое энергией удара, не превышает 0,1 мм. После проведения испытаний на образце не должно быть никаких видимых повреждений.

В.8.1.2.5 Циклические испытания на влажное тепло

Испытание Db проводят по IEC 60068-2-30 при следующих параметрах:

- максимальная температура...55 °С;
- число циклов...0.

В протоколе испытаний должен быть указан выбранный вариант испытаний: первый или второй.

После проведения испытаний на образце не должно быть никаких видимых повреждений.

В.8.1.2.6 Испытания на электрическую прочность изоляции после механических и климатических воздействий

После проведения испытаний по В.8.1.2.5 электрическую прочность изоляции проверяют в соответствии с 8.3.3.4.1 и 8.3.3.4.3, испытательное напряжение прикладывают в течение 1 мин.

Оценка результатов испытаний — по 8.3.3.4.3 при условии, что ток утечки не должен превышать 2 мА при напряжении $1,1U_i$.

В.8.1.3 Контрольные испытания

По 8.1.3 при условии обязательного проведения испытаний электрической прочности изоляции.

^{*} После испытаний по В.8.1.2.3 — В.8.1.2.5 допускаются незначительные повреждения компаунда (рисунок В.1). Они не должны влиять на результаты испытаний по В.8.1.2.6.

Дополнительные требования к датчикам с проводами или кабелем, подсоединенными изготовителем и составляющими единую конструкцию с датчиком**С.1 Общие положения**

В настоящем приложении приведены дополнительные требования для датчиков с кабелем или проводами, подключенными к датчику изготовителем, составляющим с датчиком единое целое, и предназначенными для создания электрического соединения с другим электрическим аппаратом и/или с источником электрической энергии.

Кабель или провода (далее — кабель) рассматривают как часть датчика, которую потребитель не имеет возможности заменить.

Приложение содержит требования к конструкции и характеристикам кабеля, его креплению и подсоединению к датчику и уплотнению кабельного ввода.

С.2 Определения

В данном приложении применяют следующие определения:

С.2.1 датчик с подсоединенным кабелем: Датчик, у которого провода или кабель составляют с ним единое целое и предназначены для создания электрического соединения с другим электрическим аппаратом и/или с источником электрической энергии.

С.2.2 уплотнение кабельного ввода: Уплотнение, расположенное между кабелем (проводами) и оболочкой датчика, обеспечивающее необходимую защиту от повреждения изоляции и гарантирующее необходимую герметизацию оболочки датчика и крепление кабеля.

С.2.3 крепление кабеля: Средства для уменьшения механических нагрузок на конце кабеля, а также предотвращения повреждений электрических соединений кабеля с датчиком.

С.7 Требования к конструкции**С.7.1.1 Материал кабеля**

Датчик должен быть снабжен соответствующим гибким кабелем, рассчитанным на номинальное напряжение, номинальный ток цепей датчика, температуру окружающего воздуха и условия окружающей среды.

П р и м е ч а н и е — Длина кабеля может быть указана в соответствующем стандарте на изделие.

С.7.1.2 Крепление кабеля

Крепление кабеля должно быть таким, чтобы усилие, прикладываемое к нему, не передавалось на электрические соединения, расположенные внутри датчика. При перемещении кабеля внутри или вне датчика не должно быть нарушений крепления кабеля и повреждения частей, расположенных внутри него.

С.7.1.3 Уплотнение ввода кабеля

Уплотнение ввода кабеля должно обеспечивать защиту в соответствии со степенью защиты датчика (приложение С IEC 60947-1).

П р и м е ч а н и е — Уплотнение ввода может быть неотъемлемой частью аппарата для датчиков в герметичных капсулах.

С.7.2 Рабочие характеристики

Кабель и уплотняющее устройство на вводе должны удовлетворять требованиям по испытаниям, указанным в С.8.

С.8 Испытания

Целью испытаний является проверка надежности крепления кабеля от воздействий, возникающих при транспортировании, монтаже и работе датчика. После монтажа и установки датчик и кабель могут быть зафиксированы относительно друг друга.

С.8.1 Типовые испытания

Цикл, состоящий из четырех испытаний, выполняют на типопредставителе в следующей последовательности.

С.8.1.1 Испытание на вытягивание из кабельного ввода

Кабель подвергают воздействию статического вытягивающего усилия, приложенного по оси кабельного ввода к его оболочке в течение 1 мин. Усилие натяжения должно равняться 160 Н для кабелей диаметром 8 мм или более. Для кабелей диаметром менее 8 мм усилие натяжения (в ньютонах) должно быть равно 20-кратному значению диаметра (в миллиметрах).

С.8.1.2 Испытание на скручивание

Кабель подвергают воздействию скручивающего усилия с вращающим моментом 0,1 Н · м или другим предельным значением, обеспечивающим закручивание кабеля на угол 360 °. Вращающий момент прикладывают

в направлении по часовой стрелке, затем в обратном направлении к оболочке кабеля на расстоянии 100 мм от ввода кабеля, в течение 1 мин в каждом направлении.

С.8.1.3 Испытание на вдавливание в кабельный ввод

Усилие вдавливания прикладывают по оси кабельного ввода к оболочке кабеля, как можно ближе к вводу. Усилие медленно увеличивают до 20 Н. Усилие прикладывают каждый раз в течение 1 мин, и через 1 мин повторяют приложение усилия.

После испытаний на уплотнении кабельного ввода не должно быть видимых повреждений, а кабель не должен смещаться.

С.8.1.4 Испытание на изгиб

Кабель подвергают воздействию механических нагрузок согласно следующему циклу испытаний:

а) к кабелю подвешивают груз массой 3 кг на расстоянии 1 м от ввода, ось кабельного ввода при этом должна быть расположена вертикально;

б) датчик наклоняют в любом направлении на угол 90° для получения изгиба кабеля и удерживают в этом положении в течение 1 мин;

с) датчик наклоняют на угол 90° от вертикали в противоположном предыдущему направлению и выдерживают в этом положении в течение 1 мин.

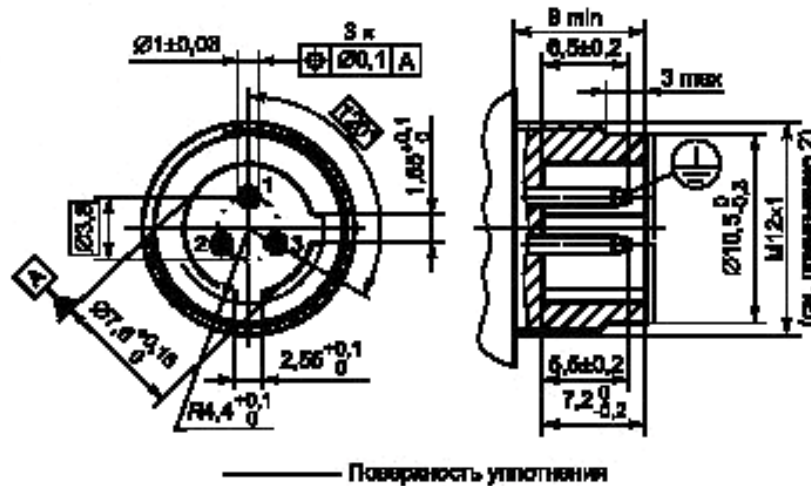
С.8.2 Оценка результатов испытаний

После проведения испытаний не должны быть повреждены кабель, кабельный ввод, его уплотнение и электрические соединения внутри датчика. Оценка проводят визуально. Степень защиты проводят также визуально.

Соединители бесконтактных датчиков втычного исполнения

D.1 Бесконтактные датчики втычного исполнения

Датчики должны быть оснащены соединителями согласно рисункам D.1 — D.4. При правильном сочленении датчика с соответствующей ответной частью соединителя должна обеспечиваться минимальная степень защиты IP65.

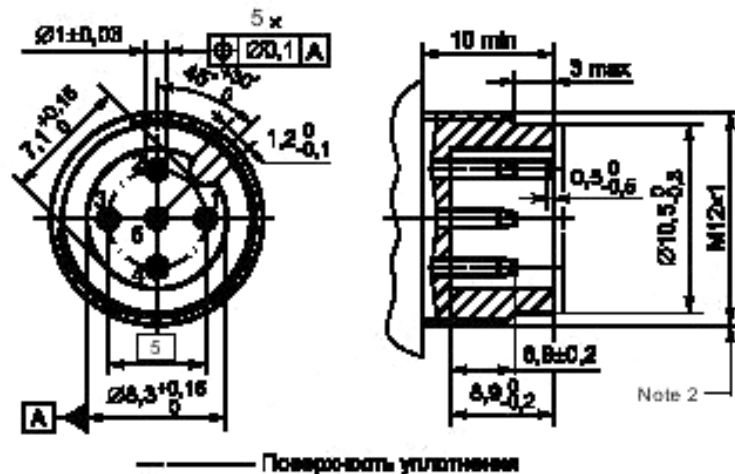


Примечание 1 — Цифровое обозначение штырей необязательно.

Примечание 2 — Для датчиков переменного тока временно допускается применение резьбы 1/2» вместо M12.

Примечание 3 — У датчиков класса изоляции II заземляющий контакт соединителя не применяют.

Рисунок D.1 — Соединитель M12 с тремя штырями для датчиков переменного тока



Примечание — При необходимости центральный контакт соединителя не применяют.

Рисунок D.2 — Соединитель M12 с пятью штырями для датчиков переменного тока

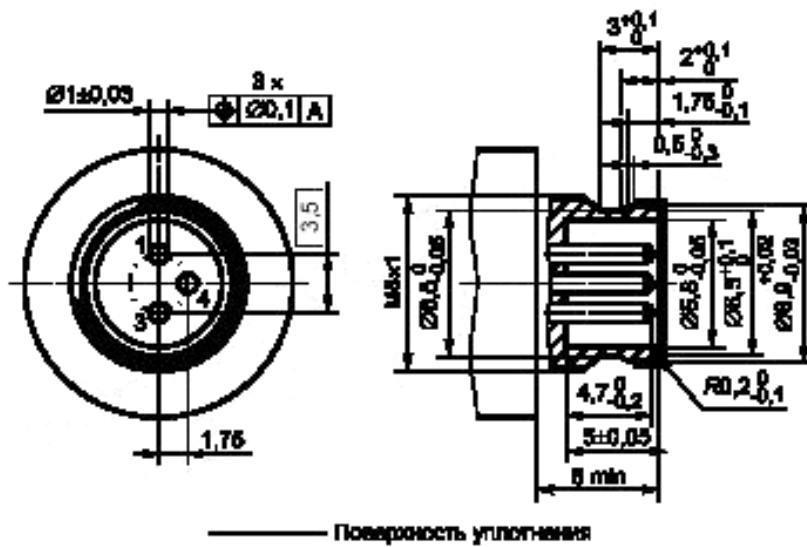


Рисунок D.3 — Соединитель M8 с тремя штырями для датчиков переменного тока

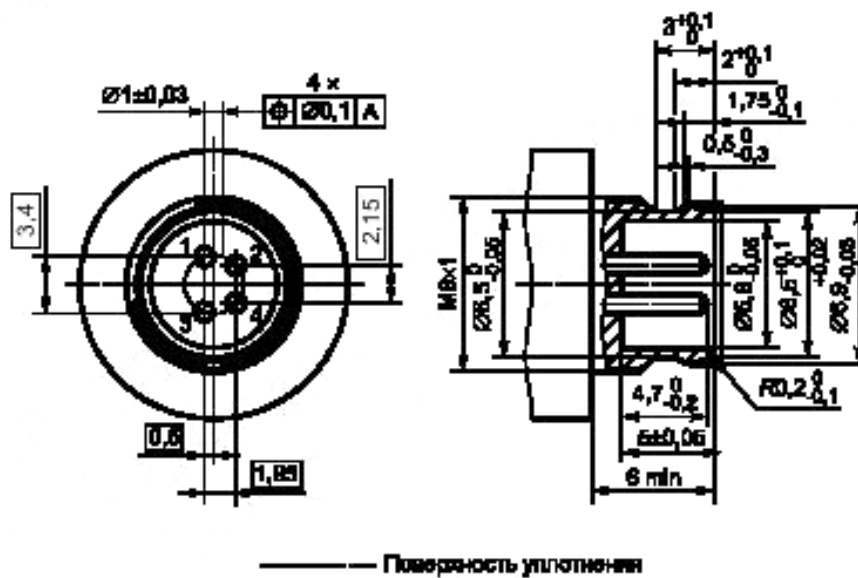
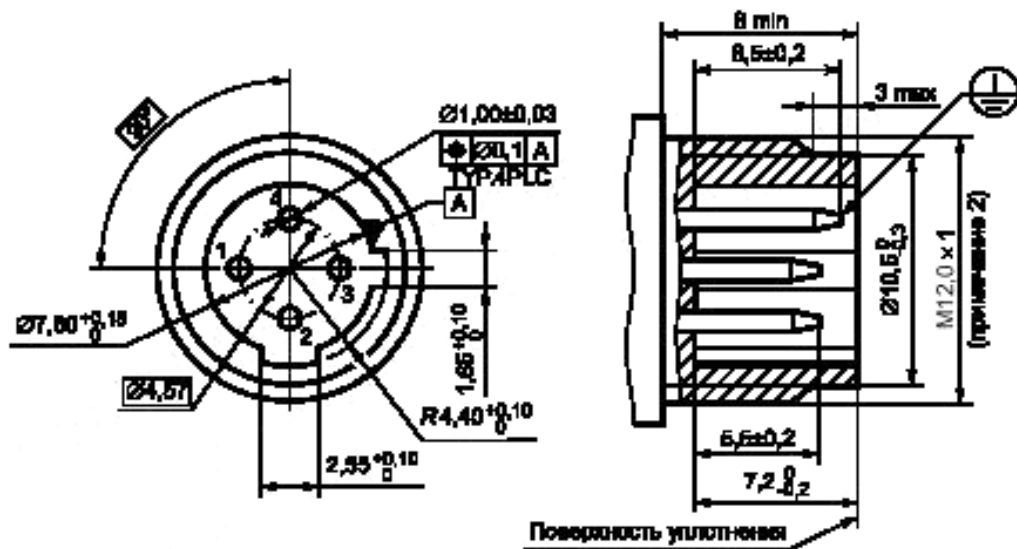


Рисунок D.4 — Соединитель M8 с четырьмя штырями для датчиков переменного тока

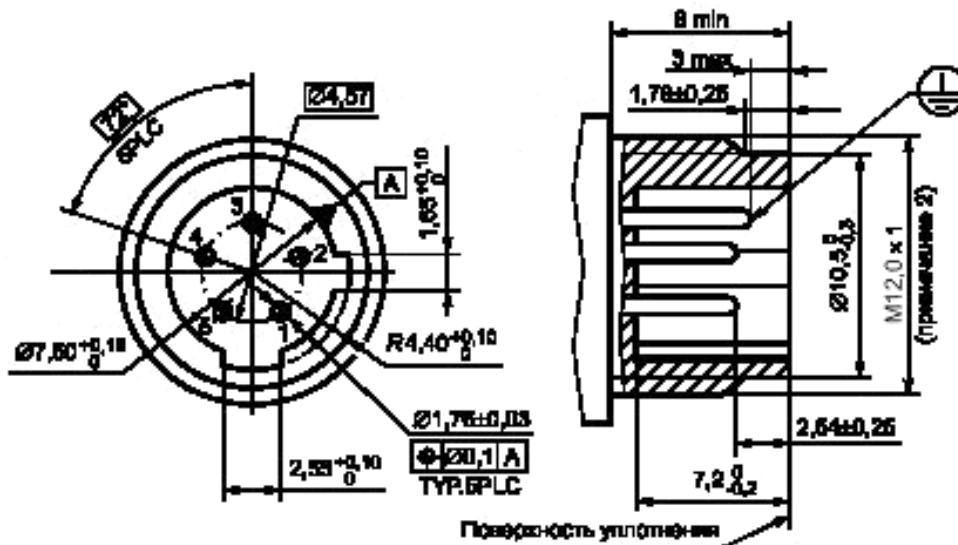


Примечание 1 — Идентификационный номер штыря не является обязательным.

Примечание 2 — В течение переходного периода допускается использование 1/2" — 20UNF-2A вместо бесконтактных датчиков M12 на переменном токе.

Примечание 3 — Штырь защитного заземления может не использоваться в бесконтактных датчиках класса II.

Рисунок D.5 — Соединитель M12 с четырьмя штырями для датчиков переменного тока

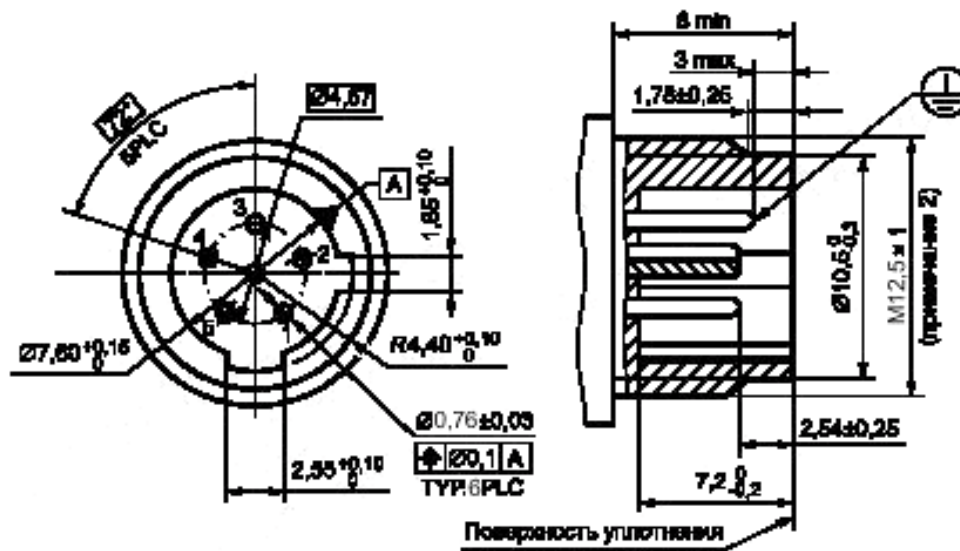


Примечание 1 — Идентификационный номер штыря не является обязательным.

Примечание 2 — В течение переходного периода допускается использование 1/2" — 20UNF-2A вместо бесконтактных датчиков M12 на переменном токе.

Примечание 3 — Штырь защитного заземления может не использоваться в бесконтактных датчиках класса II.

Рисунок D.6 — Соединитель M12 с пятью штырями для датчиков переменного тока



Примечание 1 — Идентификационный номер штыря не является обязательным.

Примечание 2 — В течение переходного периода допускается использование 1/2" — 20UNF-2A вместо бесконтактных датчиков M12 на переменном токе.

Примечание 3 — Штырь защитного заземления может не использоваться в бесконтактных датчиках класса II.

Рисунок D.7 — Соединитель M12 с шестью штырями для датчиков переменного тока

Дополнительные требования к бесконтактным датчикам, предназначенным для применения в сильных магнитных полях**Е.1 Общие положения**

К датчикам по настоящему приложению применимы требования настоящего стандарта в части, не противоречащей требованиям настоящего приложения.

Е.1.2 Область распространения и цель

Настоящее приложение распространяется на датчики, работающие в сильных магнитных полях, например в электромагнитных полях, возникающих при работе электросварочного оборудования (поля переменного тока) или установок электролиза (поля постоянного тока).

Настоящее приложение устанавливает рабочие характеристики и условия проведения датчиков в полях повышенного уровня напряженности.

Е.2 Определения

В настоящем приложении применяют следующие определения:

Е.2.5 магнитное поле: Поле, определяемое величиной магнитной индуктивности (плотности магнитного потока). Единица измерения: $\text{В} \cdot \text{с}/\text{м}^2$.

Е.2.5.1 переменное магнитное поле: Поле с переменным направлением магнитной индукции и основной частотой f от 45 до 65 Гц, где относительная величина является пиковым значением магнитной индукции.

Е.2.5.2 постоянное магнитное поле: Поле с постоянной величиной магнитной индукции, где относительная величина является средним значением магнитной индукции. Допускается пульсация магнитного поля с коэффициентом 5 %.

Е.2.5.3 Устойчивость

Е.2.5.3.1 устойчивость к воздействию переменного магнитного поля: Датчик, не чувствительный к воздействию переменного магнитного поля, когда его состояние не меняется под действием магнитного поля переменного тока в установленных условиях.

Е.2.5.3.2 устойчивость к воздействию постоянного магнитного поля: Датчик, не чувствительный к воздействию постоянного магнитного поля, когда изменение эффективного расстояния дальности действия S_r , возникающее под воздействием магнитного поля, не превышает установленного значения.

Е.3 Классификация

Согласно таблице 1 со следующими дополнениями:

Е.3.7 Классификация по типу воздействующего магнитного поля**Е.3.7.1 Стойкость к воздействию переменного магнитного поля**

Обозначают прописной буквой X, расположенной в восьмой позиции.

Е.3.7.2 Стойкость к воздействию постоянного магнитного поля

Обозначается прописной буквой Y, расположенной в восьмой позиции.

Е.3.7.3 Стойкость к воздействию переменного и постоянного магнитного поля

Обозначают прописной буквой Z, расположенной в восьмой позиции.

Е.7 Требования к конструкции и работоспособности**Е.7.2.1.6 Частота циклов срабатывания****Е.7.2.1.6.1 Датчики индуктивные и емкостные**

Частоту циклов срабатывания устанавливает изготовитель и проверяет в соответствии с 8.5.

Е.7.5 Стойкость к воздействию магнитного поля

Должны применяться следующие параметры:

а) максимальное переменное магнитное поле — магнитная индукция 0—0,1 Тл, пиковое значение;

б) постоянное магнитное поле — магнитная индукция 0—0,1 Тл, среднее значение.

Е.7.5.1 Работоспособность**Е.7.5.1.1 В переменном магнитном поле**

Состояние датчика не должно изменяться при испытании по Е.8.9.1.

Е.7.5.1.2 В постоянном магнитном поле

Для датчиков индуктивных и емкостных по 7.2.1.3.1 применяют следующие дополнительные требования.

Эффективное расстояние дальности действия S_r в установленной зоне под воздействием магнитного поля не должно изменяться более чем на $\pm 30\%$.

Испытание проводят по Е.8.9.2.

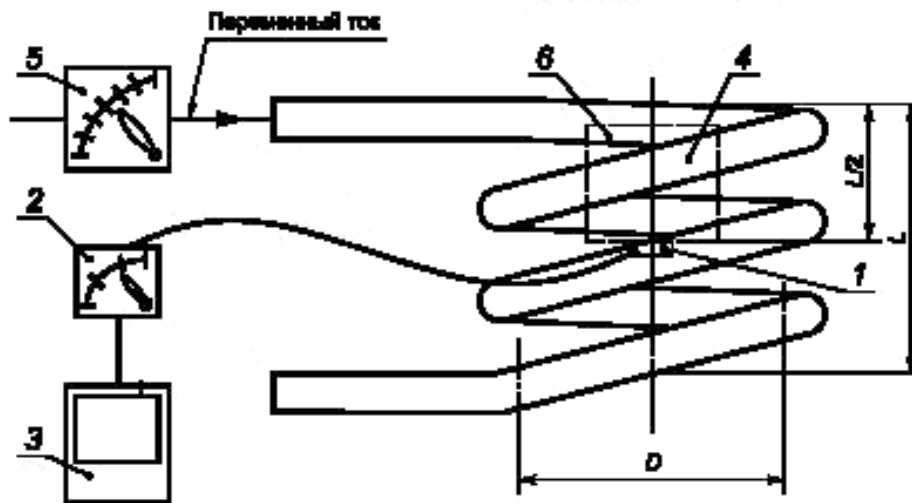
Е.8 Испытания

Е.8.9 Проверка устойчивости

Е.8.9.1 Устойчивость к воздействию переменного магнитного поля

Е.8.9.1.1 Проверки и циклы испытаний (рисунок Е.1)

Примечание — Допускается применение другой испытательной схемы.



1 — датчик для измерения магнитной индукции; 2 — прибор для измерения магнитной индукции; 3 — осциллограф (для измерения пиковых значений индукции); 4 — катушка индуктивности без сердечника (количество витков не установлено); 5 — амперметр переменного тока; 6 — испытуемый датчик; D — внутренний диаметр катушки ≥ 100 мм; L — длина катушки ≥ 100 мм

Рисунок Е.1 — Примерная испытательная схема для проверки устойчивости датчика к воздействию переменного магнитного поля

Испытания проводят следующим образом.

а) Датчик 1, предназначенный для измерения магнитной индукции, располагают в центре обмотки катушки индуктивности без сердечника 4.

б) На катушку индуктивности подают переменный ток от независимого источника до тех пор, пока магнитная индукция, измеренная на осциллографе, не достигнет пикового значения 0,1 Тл. Значение тока I_{ref} должно быть в этот момент зафиксировано.

Примечание — Для регулирования тока I_{ref} может применяться фазовое регулирование до 30° .

с) Датчик 1 удаляют и на его место в обмотку помещают испытуемый датчик 6 таким образом, чтобы его относительная ось совпала с осью обмотки катушки, а чувствительная поверхность датчика располагалась в средней точке ($L/2$) катушки.

При испытаниях датчики устанавливают в ряд, перпендикулярно линиям магнитного поля.

д) На катушку индуктивности 4 подают ток I_{ref} в течение времени $t(c) = 3/f$, но не менее 0,1 с.

е) Согласно Е.8.9.1.1д) испытания проводят при расположении стандартной цели на расстоянии $3 \cdot S_n$ и $\sqrt{3} \cdot S_n$ от чувствительной поверхности.

Е.8.9.1.2 Оценка результатов испытаний

Состояние коммутационного элемента датчика не должно изменяться при включении и отключении тока питания катушки I_{ref} или при прохождении тока через катушку.

После проведения испытаний эффективное расстояние дальности действия S_e должно соответствовать 7.2.1.3.1.

Примечание — При диаметре чувствительной поверхности более 18 мм стандартная цель в отключенном состоянии может быть удалена.

Е.8.9.2 Устойчивость к воздействию постоянного магнитного поля

Е.8.9.2.1 Контроль и циклы испытаний (рисунок Е.2)

Примечание — Допускается применение другой испытательной схемы.

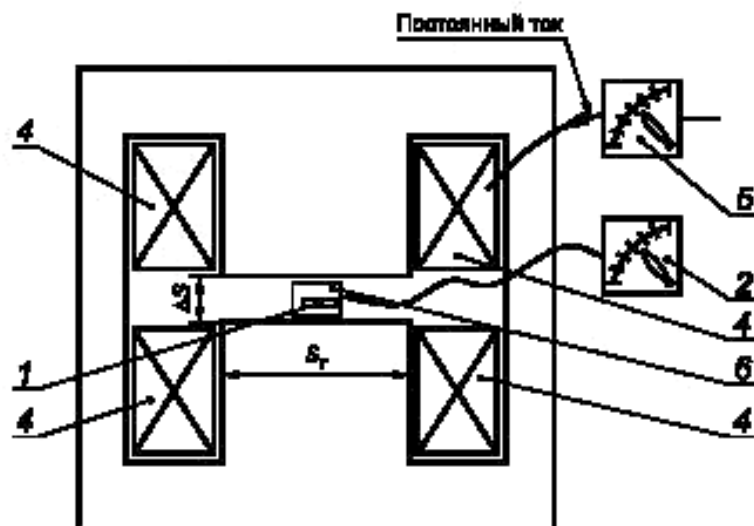
Испытания проводят следующим образом.

а) Датчик 1, предназначенный для измерения магнитной индукции, располагают в центре воздушного зазора 3 между железными сердечниками катушек индуктивности.

б) На катушки индуктивности 4 подают постоянный ток до тех пор, пока прибор для измерения магнитной индукции 2 не покажет значение магнитной индукции 0,1 Тл. Значение тока I_{ref} должно быть в этот момент зафиксировано.

с) Датчик 1 удаляют и на его место в центр воздушного зазора 3 между железными сердечниками катушек индуктивности помещают испытуемый датчик таким образом, чтобы чувствительная поверхность была параллельна торцам железных сердечников катушек.

д) Эффективное расстояние дальности действия S_r должно быть измерено приближением стандартной цели по оси при следующих значениях постоянного тока: $0I_{ref}$; $0,2I_{ref}$; $0,4I_{ref}$; $0,6I_{ref}$; $0,8I_{ref}$; $1,0I_{ref}$.



1 — датчик для измерения магнитной индукции; 2 — прибор для измерения магнитной индукции; 3 — железный сердечник катушек индуктивности (внутренний диаметр сердечника 100 мм); 4 — катушка индуктивности без сердечника (количество витков не установлено); 5 — амперметр постоянного тока; 6 — испытуемый датчик; ΔS — воздушный зазор между сердечниками 3 больше двух диаметров испытуемого датчика, но не менее 40 мм

П р и м е ч а н и е — При испытаниях части датчика, чувствительные к воздействию магнитного поля, могут быть отделены от остальных частей датчика.

Рисунок Е.2 — Примерная испытательная схема для проверки устойчивости датчика к воздействию постоянного магнитного поля

Е.8.9.2.2 Оценка результатов испытаний

Во всем диапазоне значений постоянного тока эффективное расстояние дальности действия 5 может изменяться на $\pm 30\%$ при изменении значения тока от значения I_{ref} .

Приложение F
(справочное)

Символы бесконтактных датчиков

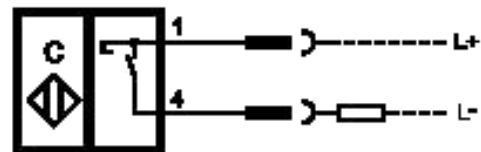
Общий символ



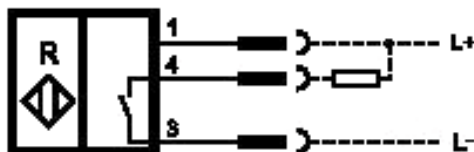
Индуктивный бесконтактный датчик
4-контактный вывод PNP на
постоянном токе, NO NC



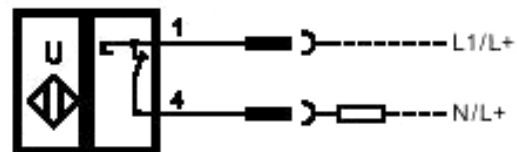
Емкостный бесконтактный датчик
2-контактный на постоянном токе, NO



Светоосознающий фотоэлектрический
бесконтактный датчик
3-контактный на постоянном токе, вывод NPN, NO



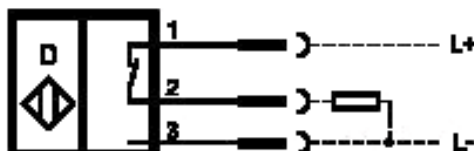
Ультразвуковой бесконтактный выключатель
2-контактный на постоянном токе, NC



Сдвоенный фотоэлектрический бесконтактный датчик
3-контактный на постоянном токе, вывод NPN, NC



Светоосознающий фотоэлектрический
бесконтактный датчик
3-контактный на постоянном токе, вывод NPN, NO



Напряженияемый магнитный бесконтактный датчик
3-контактный на постоянном токе, вывод PNP, NO



Примечание — Символы могут быть по-разному ориентированы при условии сохранения всей требующейся информации.

Рисунок F.1 — Примеры символов бесконтактных датчиков

Ключевые слова: датчики бесконтактные индуктивные, емкостные, оптические, немеханические магнитные, ультразвуковые.

Редактор *А.Д. Чайка*
Технический редактор *А.И. Белое*
Корректор *Н.В. Каткова*
Компьютерная верстка *А.С. Шаловаловой*

Сдано в набор 05.05.2014. Подписано в печать 29.05.2014. Формат 60×84%. Гарнитура Ариал.
Усл. печ. л. 8,37. Уч.-изд. л. 6,70. Тираж 62 экз. Зак. 2276.

Набрано в Издательском доме «Вебстер»
www.idvebster.ru project@idvebster.ru

Издано и отпечатано во ФГУП «СТАНДАРТИНФОРМ», 123995 Москва, Гранатный пер., 4.
www.gostinfo.ru info@gostinfo.ru

