

МЕЖГОСУДАРСТВЕННЫЙ
СТАНДАРТ

ГОСТ
IEC 60947-5-4—
2014

АППАРАТУРА РАСПРЕДЕЛЕНИЯ И УПРАВЛЕНИЯ НИЗКОВОЛЬТНАЯ

Часть 5-4

**Аппараты и коммутационные элементы цепей управления.
Методы оценки эксплуатационных характеристик
низкоэнергетических контактов.
Специальные испытания**

(IEC 60947-5-4:2002, IDT)

Издание официальное



Москва
Стандартинформ
2015

Предисловие

Цели, основные принципы и порядок проведения работ по межгосударственной стандартизации установлены ГОСТ 1.0–92 «Межгосударственная система стандартизации. Основные положения» и ГОСТ 1.2–2009 «Межгосударственная система стандартизации. Стандарты межгосударственные, правила и рекомендации по межгосударственной стандартизации. Правила разработки, принятия, применения, обновления и отмены»

Сведения о стандарте

1 ПОДГОТОВЛЕН Автономной некоммерческой организацией «Научно-технический центр «Энергия» (АНО НТЦ «Энергия») и Федеральным государственным унитарным предприятием «Всероссийский научно-исследовательский институт стандартизации и сертификации в машиностроении» (ВНИИНМАШ) на основе собственного аутентичного перевода на русский язык стандарта, указанного в пункте 5

2 ВНЕСЕН Федеральным агентством по техническому регулированию и метрологии

3 ПРИНЯТ Межгосударственным советом по стандартизации, метрологии и сертификации (протокол от 25 июня 2014 г. № 45-2014)

За принятие проголосовали:

Краткое наименование страны по МК (ИСО 3166) 004—97	Код страны по МК (ИСО 3166) 004—97	Сокращенное наименование национального органа по стандартизации
Армения	AM	Минэкономики Республики Армения
Киргизия	KG	Кыргызстандарт
Молдова	MD	Молдова-Стандарт
Россия	RU	Росстандарт
Узбекистан	UZ	Узстандарт

4 Приказом Федерального агентства по техническому регулированию и метрологии от 9 июля 2014 г. № 765-ст межгосударственный стандарт ГОСТ IEC 60947-5-4—2014 введен в действие в качестве национального стандарта Российской Федерации с 1 января 2016 г.

5 Настоящий стандарт идентичен международному стандарту IEC 60947-5-4:2002 Low-voltage switchgear and controlgear. Part 5-4. Control circuit devices and switching elements. Method of assessing the performance of low-energy contacts. Special tests (Аппаратура коммутационная и механизмы управления низковольтные комплектные. Часть 5-4. Устройства и коммутационные элементы для цепей управления. Методы оценки рабочих характеристик контактов с низким электропотреблением. Специальные испытания).

Наименование настоящего стандарта изменено относительно наименования указанного международного стандарта для приведения его в соответствие с ГОСТ 1.5 (подраздел 3.6).

Перевод с английского языка (en).

Официальные экземпляры международного стандарта, на основе которого подготовлен настоящий межгосударственный стандарт, и международных стандартов, на которые даны ссылки, имеются в национальных органах по стандартизации.

Сведения о соответствии межгосударственных стандартов ссылочным международным стандартам приведены в дополнительном приложении ДА.

Степень соответствия — идентичная (IDT).

6 ВВЕДЕН ВПЕРВЫЕ

Информация об изменениях к настоящему стандарту публикуется в ежегодном информационном указателе «Национальные стандарты», а текст изменений и поправок — в ежемесячном информационном указателе «Национальные стандарты». В случае пересмотра (замены) или отмены настоящего стандарта соответствующее уведомление будет опубликовано в ежемесячном информационном указателе «Национальные стандарты». Соответствующая информация, уведомление и тексты размещаются также в информационной системе общего пользования — на официальном сайте Федерального агентства по техническому регулированию и метрологии в сети Интернет.

© Стандартинформ, 2015

Настоящий стандарт не может быть полностью или частично воспроизведен, тиражирован и распространен в качестве официального издания без разрешения Федерального агентства по техническому регулированию и метрологии

III

Содержание

1 Область применения и цель	1
2 Нормативные ссылки	1
3 Определения и перечень применяемых условных обозначений	2
3.1 Термины и определения	2
4 Общие принципы	4
5 Общий метод испытаний	4
6 Общие характеристики	5
6.1 Методы измерений	5
6.2 Последовательность операций	7
6.3 Электрические характеристики	8
6.4 Характеристики оперирования	9
7 Характеристика дефектов	9
7.1 Базовый метод	9
7.2 Наблюдение за нагрузкой (рисунок 3)	9
8 Условия окружающей среды	10
8.1 Нормальные условия	10
8.2 Предварительная обработка	10
8.3 Особые условия	10
9 Порядок оформления протоколов испытаний	10
9.1 Критерий отказа	10
9.2 Внесение в протокол сведений о частоте отказов	10
10 Информация, включаемая в протокол испытаний	12
Приложение А (обязательное) Рекомендуемые формы информации, предоставляемой изготовителем	13
Приложение ДА (справочное) Сведения о соответствии межгосударственных стандартов ссылочным международным стандартам	14
Библиография	15

Введение

Разработка настоящего стандарта вызвана тем, что включение в производственные процессы электронных систем и программируемых контроллеров вызывает необходимость применения элементов коммутации в низковольтных цепях управления, что вызывает необходимость в определении прогнозируемого поведения контактов путем использования точных методов испытаний при определенных заданных параметрах (например, коммутируемое напряжение и ток: 24 В, 1 мА; 5 В, 10 мА).

Настоящий стандарт может быть использован при оценке соответствия низковольтных комплектных устройств распределения и управления требованиям технических регламентов.

АППАРАТУРА РАСПРЕДЕЛЕНИЯ И УПРАВЛЕНИЯ НИЗКОВОЛЬТНАЯ

Часть 5-4

**Аппараты и коммутационные элементы цепей управления.
Методы оценки эксплуатационных характеристик низкоэнергетических контактов
Специальные испытания****Low-voltage switchgear and controlgear. Part 5-4. Control circuit devices and switching elements.
Method of assessing the performance of low-energy contacts. Special tests**

Дата введения — 2016—01—01

1 Область применения и цель

Настоящий стандарт распространяется на разделяемые контакты, применяемые в области эксплуатации элементов коммутации для цепей управления.

Настоящий стандарт рассматривает две области номинальных напряжений:

- а) более (включительно) 10 В (обычно 24 В) для контактов, коммутирующих нагрузки и подверженные электрической эрозии, например вводы программируемых контроллеров;
- б) ниже 10 В (обычно 5 В) для контактов, коммутирующих цепи управления с незначительной электрической эрозией, например электронных цепей.

Настоящий стандарт не распространяется на контакты, применяемые в области контроля сверхнизких токов, например датчики или системы термодпар.

Целью настоящего стандарта является представление метода оценки рабочих характеристик слаботочных контактов, располагающего:

- терминологией;
- общими принципами методов испытаний, позволяющими контролировать и регистрировать поведение контактов при каждом оперировании;
- функциональными основами для определения общего испытательного оборудования;
- предпочтительными испытательными параметрами;
- специальными условиями испытания контактов специального назначения (например, коммутация вводов ПК);
- информацией, указываемой в протоколе испытаний;
- разъяснением и представлением результатов испытаний.

2 Нормативные ссылки

Для применения настоящего стандарта необходимы следующие ссылочные документы. Для датированных ссылок применяют только указанное издание ссылочного документа, для недатированных ссылок применяют последнее издание ссылочного документа (включая все его изменения).

IEC 60068-1:1988 Environmental testing — Part 1: General and guidance, изменение 1 (1992) (Испытание на воздействие внешних факторов. Часть 1: Общие положения и руководство)

IEC 60068-2 (все части) Environmental testing — Part 2: Tests (Испытания на воздействие внешних факторов. Часть 2. Испытания)

IEC 60605-6:1997 Equipment reliability testing-Part 6: Tests for the validity of the constant failure rate or constant failure intensity assumptions (Испытание аппаратуры на надежность. Часть 6. Испытания на достоверность допущения постоянной частоты отказов или постоянной интенсивности отказов)

IEC 60947-1:1999 Low-voltage switchgear and controlgear — Part 1: General rules, изменение 1 (2000), изменение 2 (2001) (Аппаратура коммутационная и механизмы управления низковольтные комплектные. Часть 1. Общие требования)

IEC 60947-5-1:1997 Low-voltage switchgear and controlgear — Part 5-1: Control circuit devices and switching elements — Electromechanical control circuit devices, изменение 1 (1999), изменение 2 (1999) (Аппаратура коммутационная и механизмы управления низковольтные комплектные. Часть 5-1. Устройства и коммутационные элементы цепей управления. Электромеханические устройства цепей управления)

IEC 61131-2:1992 Programmable controllers — Part 2: Equipment requirements and tests (Микроконтроллеры программируемые. Часть 2: Требования к оборудованию и испытания)

3 Определения и перечень применяемых условных обозначений

3.1 Термины и определения

В настоящем стандарте используют следующие термины с соответствующими определениями.

В настоящем стандарте термин «период времени» («time interval») для соответствия терминологии определяют как «количество циклов оперирования» («number of operating cycles»).

3.1.1 **надежность** (reliability): Вероятность того, что объект может выполнять требуемую функцию в данных условиях в течение данного периода времени (t_1 , t_2).

Примечания

1 Обычно изначально подразумевается, что объект в состоянии выполнить требуемую функцию в начале временного периода.

2 Термин «надежность» также используют для обозначения работоспособности, характеризуемой этой вероятностью (IEC 60050-191).

[IEC 60050-191].

3.1.2 **надежность контакта** (contact reliability): Вероятность того, что контакт может выполнить требуемую функцию в данных условиях в течение данного числа циклов оперирования.

3.1.3 **отказ** (failure): Потеря объектом способности выполнять требуемую функцию.

Примечания

1 После отказа объект имеет неисправность.

2 «Отказ» — это событие в отличие от «неисправности», которое является состоянием.

3 Данное понятие по определению не касается программного обеспечения в чистом виде.

[IEC 60050-191].

3.1.4 **дефект** (defect): Невыполнение требуемого или ожидаемого в силу объективных причин, в том числе связанное с безопасностью.

Примечание — Требуемое или ожидаемое должно быть выполнимым в сложившихся обстоятельствах.

3.1.5 **эксплуатационная частота отказов** $\lambda_{об}$ (observed failure rate $\lambda_{об}$): Для заданного периода в ресурсе объекта отношение общего числа отказов в образце к суммарному эксплуатационному числу циклов в этом образце. Эксплуатационная частота отказов должна быть объединена с действительным и установленным количеством циклов оперирования (или суммарным количеством циклов оперирования) в ресурсе объекта и в заданных условиях эксплуатации.

3.1.6 **экспериментальная частота отказов** λ_c (assessed failure rate λ_c): Частота отказов объекта, определяемая предельным значением или значениями интервала достоверности, связанного с заданным уровнем достоверности, основанного на тех же данных, что и эксплуатационная частота отказов номинально идентичных объектов.

Примечания

1 Источник данных должен быть указан.

2 Результаты могут собираться (объединяться) только в том случае, если все условия аналогичны.

3 Должно быть указано предполагаемое распределение отказов по времени.

4 Должен быть указан применяемый интервал: однопредельный или двухпредельный.

5 Если указано только одно предельное значение, то это всегда верхний предел.

3.1.7 период постоянной частоты отказов (constant failure rate period): Такой период, при его наличии, в ресурсе объекта, не подвергавшегося восстановлению, в течение которого частота отказов является фактически постоянной.

Примечание — При оценке надежности частоту отказов λ часто принято считать постоянной, так что наработки до отказа распределены условно.

[IEC 60050-191].

3.1.8 блок управления (controlling unit): Устройство, подающее команды на выполнение заданного цикла испытаний, осуществляющее контроль за синхронизацией и передачей команд (например пуск, измерение, остановка).

3.1.9 устойчивое состояние (steady state) (контактов после замыкания): Состояние контакта после механической стабилизации (после «дребезга») при оперировании.

3.1.10 нагрузка (load): Устройство, управляемое испытуемым контактом.

3.1.11 периодичность включения (duty ratio): Отношение для данного интервала времени нахождения под нагрузкой ко всему времени.

[IEC 60050-151].

3.1.12 падение напряжения на контакте U_k (contact voltage drop U_k): Напряжение между контактными элементами в устойчивом состоянии.

3.1.13 падение напряжения на поврежденном контакте U_{kd} (defect contact voltage drop U_{kd}): Значение падения напряжения, при котором зарегистрирован дефект, если время его превышает t_d .

3.1.14 время дефекта t_d (defect time t_d): Минимальное время, в течение которого падение напряжения на контакте, превышающее U_{kd} , считают дефектом.

3.1.15 напряжение включения U_{ON} (ON voltage U_{ON}): Минимальное напряжение, необходимое для активирования нагрузки из отключенного во включенное состояние.

3.1.16 время включения t_{ON} (ON time t_{ON}): Соответствующее минимальное время подачи напряжения для активирования нагрузки из отключенного во включенное состояние.

3.1.17 напряжение отключения U_{OFF} (OFF voltage U_{OFF}): Максимальное напряжение, необходимое для деактивирования нагрузки из включенного в отключенное состояние.

3.1.18 время отключения t_{OFF} (OFF time t_{OFF}): Соответствующее минимальное время для изменения состояния из включенного в отключенное, если напряжение упадет до U_{OFF} или ниже.

3.2 Перечень применяемых условных обозначений

В настоящем стандарте применяются следующие условные обозначения:

A_X — вспомогательный контакт (см. рисунок 2);

B — коэффициент статистического анализа (см. таблицу 1);

c — уровень достоверности;

C — испытуемый контакт;

I — испытательный ток;

m_c — среднее статистическое экспериментальное постоянное количество циклов наработки до отказа (нижний предел) при уровне достоверности c ($m_c = 1/\lambda_c$);

M — измерение падения напряжения или контроль нагрузки (см. рисунок 4);

n — количество испытательных образцов в начале испытания (см. рисунок 4);

N — количество циклов оперирования (см. 9.2.2);

N_i — количество циклов оперирования для образца i (см. 9.2.2);

N^* — общее (суммарное) количество циклов оперирования (см. 9.2.2);

r — количество отказов;

t_b — время, необходимое для достижения устойчивого состояния (см. рисунок 4);

t_d — время дефекта (см. 3.1.14);

t_c — конечное время без наблюдения до отключения тока (см. рисунок 4);

t_a — интервал времени между размыканием A_X и C (см. рисунок 5);

t_i — начальное время без наблюдения после подачи тока (см. рисунок 4);

t_m — время измерения падения напряжения на контакте U_k или контроль нагрузки (см. рисунок 4);

t_{OFF} — время отключения (см. 3.1.18);

t_{ON} — время включения (см. 3.1.16);

t_p — время прохождения тока (см. рисунок 4);

t_s — время устойчивого состояния испытуемого контакта (см. 3.1.9 и рисунок 4);

U — напряжение питания испытательной цепи;

- U_k — падение напряжения на контакте (см. 3.1.12);
- U_{kd} — падение напряжения на поврежденном контакте (см. 3.1.13);
- U_c — напряжение на выходных выводах (см. рисунок 3);
- U_{OFF} — напряжение отключения (см. 3.1.17);
- U_{ON} — напряжение включения (см. 3.1.15);
- T — период испытательного цикла (см. рисунок 4);
- λ — фактическая постоянная частота отказов;
- λ_c — экспериментальная частота отказов (верхний предел) при уровне достоверности s ;
- $\lambda_{об}$ — эксплуатационная частота отказов (рассчитанная по испытанию) (см. 3.1.5).

4 Общие принципы

Предлагается метод оценки рабочих характеристик слаботочных контактов при проведении специальных испытаний. Поскольку отказы таких контактов — редкое явление, метод основан на длительном наблюдении испытываемых контактов.

В базовом методе (см. 6.1.1) при каждом оперировании измеряют падение напряжения между выводами замкнутого контакта (устойчивое состояние — см. 3.1.9) и сравнивают с установленным пороговым значением.

В альтернативном методе в каждом рабочем цикле наблюдают за поведением нагрузки.

Измерение выполняют при постоянном напряжении U (см. рисунки 2 и 3). Испытуемый контакт (контакты) монтируют и подсоединяют как при нормальной эксплуатации и в условиях окружающей среды как указано в разделе 8. Измерение падения напряжения производят непосредственно на присоединительных выводах контактов или нагрузки (см. 6.1.2).

В рекомендуемых здесь базовом и альтернативном методах (см. 6.1.1 и 6.1.2) испытываемые контакты коммутируют (включают и отключают) нагрузку.

При испытаниях без коммутирования нагрузки анализ может быть проведен с тем же самым оборудованием. Поэтому испытательное оборудование для этих целей должно быть определенной конструкции.

Возможно проведение испытаний контактов в специальных средах (например, сухое тепло, пыль, влажное тепло, H_2S и т.д.). Такие среды должны быть предметом согласования между потребителем и изготовителем и выбраны из указанных в серии стандартов IEC 60068-2 (см. раздел 8).

В базовом методе испытания проводят с постоянным током. Должны быть приняты меры предосторожности при проведении низковольтных измерений (например, использование экранированных кабелей).

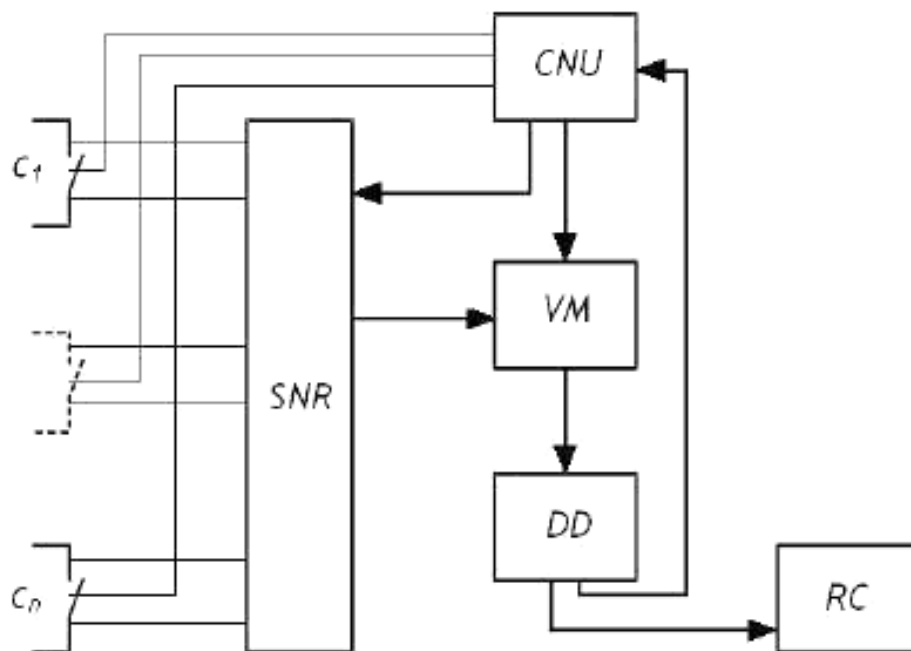
При испытании с нагрузкой следует быть осторожным с падениями напряжения, иными, чем падение напряжения в контакте (использование стабилизированного источника питания).

Необходимо избегать посторонних воздействий, способных повлиять на результаты (например, вибрации).

5 Общий метод испытаний

Испытательное оборудование (см. рисунок 1) контролирует:

- действие испытываемых контактов;
- электрические источники питания для контактных цепей;
- измерение падения напряжения на контакте в базовом методе или наблюдение за состоянием нагрузки в альтернативном методе;
- обнаружение и запись дефектов и отказов каждого из испытываемых контактов.



C_1, \dots, C_n — испытуемые контакты; SNR — сканер; CNU — блок управления; VM — устройство измерения напряжения; DD — обнаружение дефектов; RC — запись результатов.

Рисунок 1 — Функциональная схема испытательного оборудования

Для обеспечения достоверной статистической оценки частоты отказов следует испытать восемь и более контактов типа, подвергаемого испытаниям.

П р и м е ч а н и е — Где применимо, должны быть испытаны как замыкающие, так и размыкающие контакты.

От всего объема испытания количество циклов оперирования на износостойкость должно составлять не менее 25 % и не более 100 % с количеством слаботочных циклов, указанным изготовителем.

Если не установлено иное, указанное количество должно быть для оперирования на механическую износостойкость.

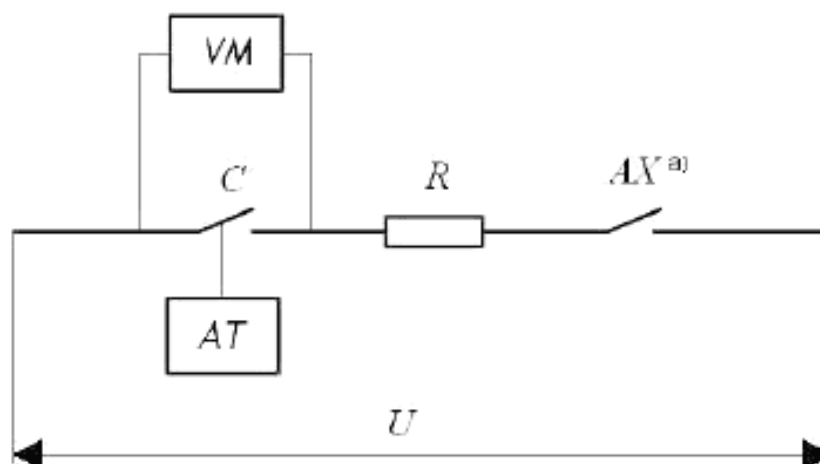
Испытательное оборудование должно включать средства проверки последовательности испытательных действий, особенно состояния испытуемых контактов, а также калибровки измерительных приборов.

6 Общие характеристики

6.1 Методы измерений

6.1.1 Измерения на контактах (базовый метод)

Измерение (определение падения напряжения на контакте) проводят непосредственно на присоединительных выводах контактов согласно рисунку 2.



^{a)} *AX* выбирают с низкой механической жесткостью переключения и стабильным падением напряжения на контакте.
VM — устройство измерения напряжения; *C* — испытуемый контакт; *AT* — приводная функция испытуемого контакта;
U — источник напряжения постоянного тока; *R* — активная нагрузка; *AX* — вспомогательный контакт для включения и отключения тока при отсутствии коммутирования нагрузки испытуемым контактом.

Рисунок 2 — Типовая испытательная цепь для определения падения напряжения на контакте

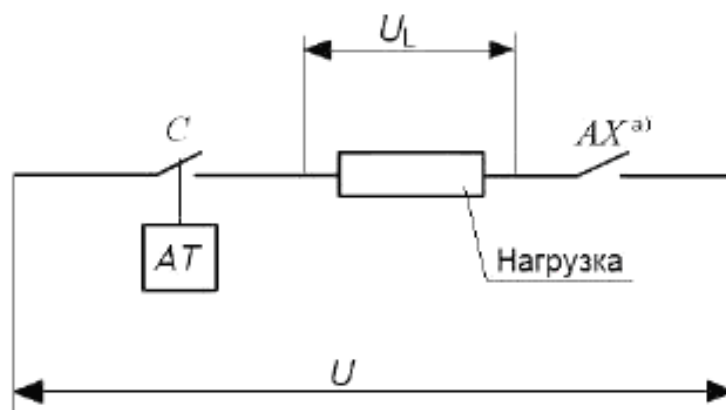
6.1.2 Наблюдение за нагрузкой (альтернативный метод)

В данном методе контакт испытывают наблюдением за поведением нагрузки в испытательной цепи по рисунку 3.

Настоящий метод соответствует нормальным условиям эксплуатации, и дает результаты, зависящие от характеристик нагрузки. Результаты могут быть сравнимы только в случае нагрузок с идентичными характеристиками.

Характеристики нагрузки напрямую связаны с поведением источника напряжения.

Поэтому необходимо иметь устойчивый (лучше, чем $\pm 1\%$) бесперебойный источник питания (по поводу максимальной пульсации источника питания см. 6.3.1).



^{a)} *AX* выбирают с низкой механической жесткостью переключения и стабильным падением напряжения на контакте.
C — испытуемый контакт; *U* — источник напряжения (постоянного или переменного тока); U_L — напряжение на выходных выводах; *AT* — приводная функция испытуемого контакта; *AX* — вспомогательный контакт

Рисунок 3 — Испытательная цепь для наблюдения за нагрузкой

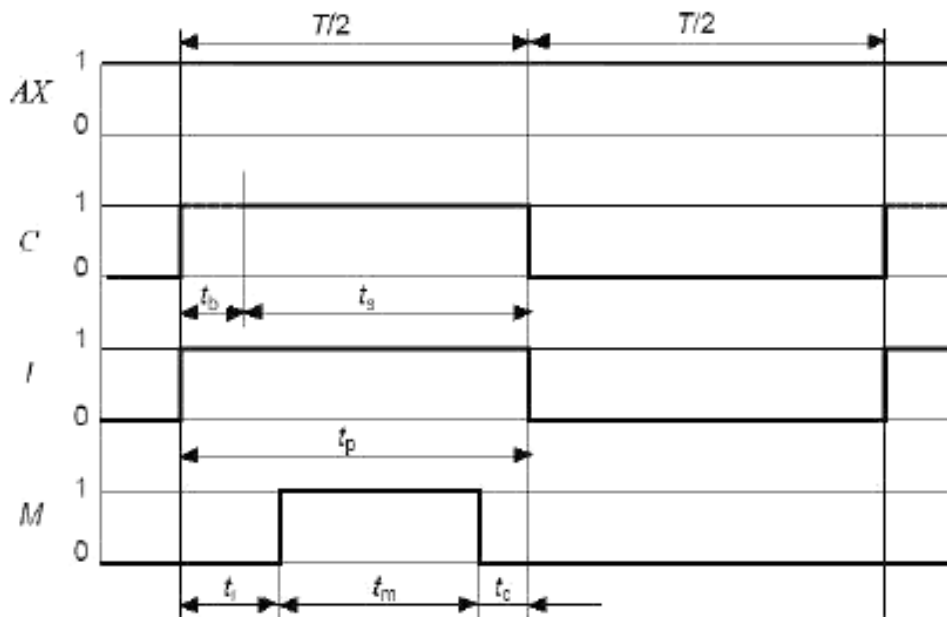
Примечание — Один контакт *AX* может быть использован для нескольких испытуемых контактов до тех пор, пока не произойдет превышение параметра контакта *AX*. При этом каждый контакт контролируется, включая индивидуальное сопротивление *R*.

6.2 Последовательность операций

В данных рекомендуемых испытаниях (базовый или альтернативный метод) испытуемый контакт коммутирует нагрузку, а контакт *AX* во время испытания постоянно замкнут. Последовательная диаграмма приведена на рисунке 4.

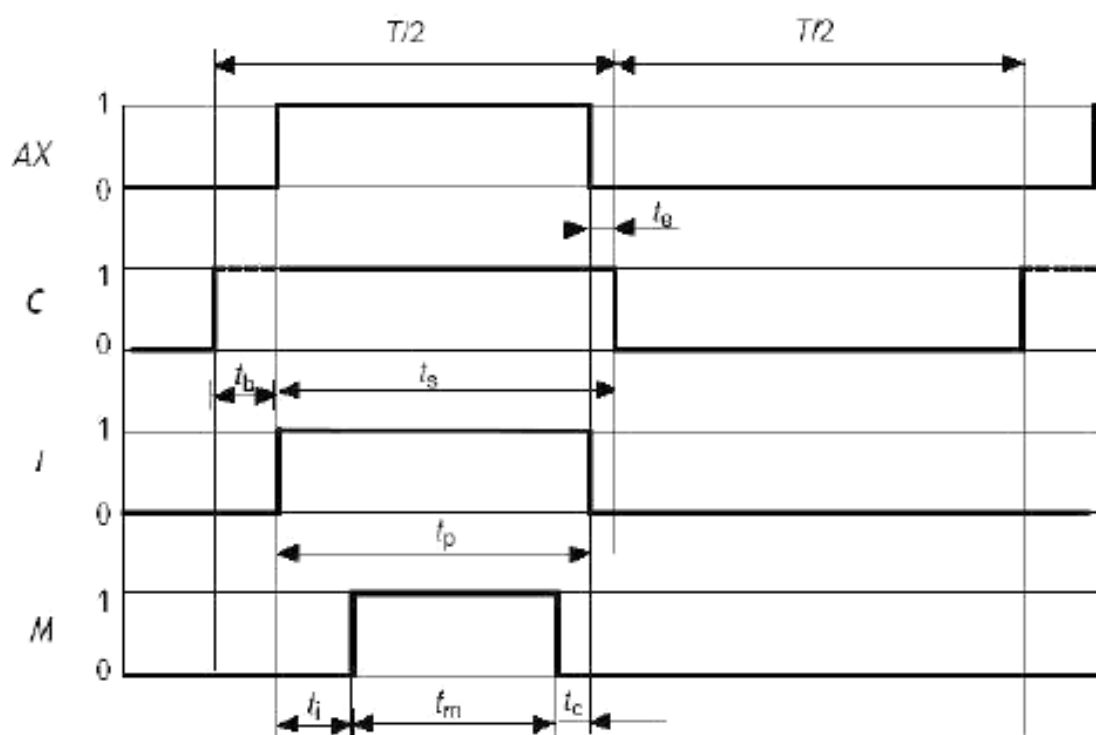
Для специальных назначений испытуемый контакт не коммутирует нагрузку. Пример схемы последовательности приведен на рисунке 5.

Функции (*C*, *I* и т.д.), представленные в данных схемах, приведены на рисунках 4 и 5. Функция *M* фактически является функцией измерения падения напряжения на контакте в базовом методе. Она также может служить для контроля или записи состояния нагрузки в альтернативном методе.



C — испытуемый контакт; *I* — испытательный ток; *M* — измерение падения напряжения или контроль нагрузки;
T — период испытательного цикла; *AX* — вспомогательный контакт; t_b — время, необходимое для достижения устойчивого состояния («дребезг» закончен), составляет не менее 10 мс; t_c — конечное время без наблюдения до отключения тока (например, $t_c = 10\% t_p$); t_i — начальное время без наблюдения после подачи тока, $t_i \leq 40\% t_p$ и не менее 10 мс; t_m — время измерения падения напряжения на контакте (U_k) или контроль нагрузки; t_p — время прохождения тока; t_s — время устойчивого состояния испытуемого контакта.

Рисунок 4 — Схема последовательности с контактами, коммутирующими нагрузку



С — испытуемый контакт; I — испытательный ток; M — измерение падения напряжения или контроль нагрузки; T — период испытательного цикла; AX — вспомогательный контакт; t_b — время, необходимое для достижения устойчивого состояния («дребезг» закончен), составляет не менее 10 мс; t_c — конечное время без наблюдения до отключения тока (например, $t_c = 10\% t_p$); t_s — интервал времени между размыканием AX и C ; t_i — начальное время без наблюдения после подачи тока, $t_i \leq 40\% t_p$ и не менее 10 мс; t_m — время измерения падения напряжения на контакте (U_c) или контроль нагрузки; t_p — время прохождения тока; t_r — время устойчивого состояния испытуемого контакта.

Рисунок 5 — Схема последовательности без контактов, коммутирующих нагрузку

6.3 Электрические характеристики

6.3.1 Характеристики источника питания для базового метода

6.3.1.1 Напряжение источника питания

Напряжение источника питания для испытательных цепей (см. рисунок 2) должно быть:

- 24 В \pm 5 % (включая пульсацию) постоянного напряжения или
- 5 В \pm 5 % (включая пульсацию) постоянного напряжения.

П р и м е ч а н и е — При испытании контактов рекомендуется менять направление прохождения тока через контакты через равные промежутки времени. Это должно быть отражено в протоколе испытаний.

6.3.1.2 Ток

В базовом методе с незначительным контактным сопротивлением (при выводах, замкнутых накоротко) ожидаемый ток для испытания выбирают из следующих значений: 1 мА, 5 мА, 10 мА, 100 мА, при этом предпочтительным является 10 мА.

Ток не должен превышать параметра контактов в заданных условиях испытания.

Допуск составляет $\pm 5\%$ от номинального значения (с регулированием при фактическом напряжении U).

6.3.2 Источник питания для альтернативного метода

Источник питания зависит от требований к нагрузке. В любом случае его стабильность должна быть выше, чем $\pm 1\%$ от регулируемого напряжения (см. рисунок 3).

6.3.3 Характеристики активной нагрузки

6.3.3.1 Общие положения

Нагрузка характеризуется следующими параметрами:

- напряжением включения U_{ON} ;
- напряжением отключения U_{OFF} ;
- задержкой при включении t_{ON} ;
- задержкой при отключении t_{OFF} .

Нагрузка активируется (состояние включения) при $U_L \geq U_{ON}$ в течение времени $t \geq t_{ON}$ и возвращается в состояние отключения при $U_L \leq U_{OFF}$ в течение времени $t \geq t_{OFF}$.

6.3.3.2 Использование программируемого контроллера (система ПК по IEC 61131-2)

Наименование изготовителя и обозначение типа системы ПК должны быть отражены в протоколе испытаний.

6.3.3.3 Контактор или реле

Поскольку испытание имеет прикладное назначение, источник питания может быть переменного либо постоянного тока, по применению.

Применяемую нагрузку выбирают по рекомендации изготовителя. Применение нагрузки должно быть указано в протоколе испытаний. Также должен быть указан тип нагрузки (диод, варистор, резисторно-конденсаторная цепь (RC)).

В случае, когда нагрузка является электромеханическим устройством, ее подвергают испытанию на механический износ.

Нагрузку последовательно меняют до того, как она достигнет указанного механического износа.

Наименование изготовителя нагрузки и обозначение ее типа указывают в протоколе испытаний.

6.4 Характеристики оперирования

Цикл оперирования выбирают согласно IEC 60947-1 (4.3.4.3) соответственно устройству и испытываемой нагрузке.

Периодичность включения для испытываемых контактов составляет 50 %.

В ряде случаев для приведения в действие контактов необходимо воздействующее устройство.

Требование, которым должно отвечать воздействующее устройство, приведены в IEC 60947-5-1 (подпункт 8.3.2.1).

7 Характеристика дефектов

7.1 Базовый метод

7.1.1 Общие положения

Испытательное оборудование должно быть способно обнаружить падение напряжения на контакте выше, чем $U_{кв}$, удерживающееся в течение времени $t \geq t_d$. Требуемое значение t_d зависит от назначения и должно быть указано в протоколе испытаний; при этом предпочтительными значениями являются t_d равное 1 мс и 5 мс.

Значение $U_{кв}$ зависит от назначения. Предпочтительные значения 1%, 10%, 25 % от U .

В операции принимают во внимание только один дефект, даже если случилось несколько дефектов проводимости (промежуточный контакт) в течение t_m .

П р и м е ч а н и е — Характеристика дефектов, приведенная в настоящем стандарте, является условной. На деле возможно, что такой дефект никогда не вызовет нарушения функционирования.

7.1.2 Калибровка порога чувствительности

Для постоянных значений U и I испытываемый контакт заменяют калибровочным сопротивлением и регулируют его до получения $U_{кв}$. Обнаруживающее (или записывающее) устройство регулируют на срабатывание в пределах заданных допусков измерения.

7.1.3 Наблюдение (в течение t_m)

- для аналоговых измерений: время измерения t_m см. рисунки 4 и 5;
- для выборочных замеров при высокой частоте: время измерения t_m должно быть, как показано на рисунках 4 и 5, а время между двумя выборочными замерами должно быть менее, чем $t_d / 2$.

7.2 Наблюдение за нагрузкой (рисунок 3)

7.2.1 Измерение падения напряжения

В первом методе наблюдения можно использовать тот же принцип, что и в 7.1: аналоговый или выборочный замер U_L . В случае, если $U_L < U_{ON}$ в течение $t \geq t_{OFF}$ (см. 6.3.3), это является дефектом.

7.2.2 Анализ состояния нагрузки

Его проводят подсчетом числа оперирования нагрузкой. В этом случае количество учитываемых дефектов равно разнице между количеством контактных оперирований и количеством изменений нагрузки.

8 Условия окружающей среды

8.1 Нормальные условия

Нормальные условия определены в IEC 60068-1 (подраздел 5.3):

- температуры — от 15 °С до 35 °С;
- относительной влажности — от 25 % до 75 %;
- давления от 86 до 106 кПа.

8.2 Предварительная обработка

Испытуемые контакты помещают на 24 ч в испытательные условия окружающей среды, указанные в 8.1. Однако, если условия отличаются от вышеуказанных, это должно быть оговорено в протоколе испытаний и приведено описание методики.

8.3 Особые условия

Для особых назначений могут потребоваться специальные испытания, проводимые в контролируемых условиях окружающей среды. Такие условия выбирают из серии IEC 60068-2.

9 Порядок оформления протоколов испытаний

9.1 Критерий отказа

Считают, что отказ контакта происходит после трех дефектов.

Факт отказа контакта и количество циклов оперирования при отказе данного контакта регистрируют.

Рекомендуется проведение ускоренного испытания.

После одного отказа (трех дефектов) контакт считают непригодным для дальнейшей статистической оценки. Его изымают из испытания и заменяют новым, чьи рабочие характеристики учитывают в статистическом анализе (см. 9.2, испытание с заменой объекта, подвергшегося отказу).

9.2 Внесение в протокол сведений о частоте отказов

9.2.1 Общие положения

В случае, когда можно допустить, что частота отказов является постоянной в данном испытании (см. IEC 60605-6), пределы достоверности, дающие расчетные значения, могут быть получены, исходя из распределения χ^2 .

Для одностороннего интервала при уровне достоверности s с верхним пределом частоты отказов является λ_c для расчетной частоты отказов при $0 < \lambda < \lambda_c$.

Расчетное количество циклов наработки до отказа равно: $m_c = 1 / \lambda_c$.

Частота отказов выражена значением λ_c при данном уровне достоверности s .

Предпочтительными значениями уровня достоверности s являются 60 % и 90 %.

Для ускоренных испытаний способ оценки λ_c или m_c приведен ниже:

- для отказов незаменяемых объектов испытания;
- для отказов при наличии заменяемых объектов испытания.

9.2.2 Оценка λ_c для незаменяемых поврежденных объектов

$\lambda_{об} = (\text{количество отказов объектов}) / (\text{общее количество циклов оперирования})$

$\lambda_{об} = r / N^*$, где

$N^* = N_1 + N_2 + \dots + N_r + (n - r) N$

N_1, N_2, \dots, N_r — циклы оперирования объектов, поврежденных при испытании.

$\lambda_c = K_c / N^*$

Даже если при испытании не возникло отказов, для ускоренного испытания может быть определен верхний предел значения частоты отказов λ_c .

Пример

- 20 испытуемых контактов ($n = 20$);
- длительность испытания $N = (5 \times 10^6)$ циклов оперирования (для ускоренных испытаний);
- контакт № 1 поврежден после 100 000 циклов оперирования;
- контакт № 2 поврежден после 400 000 циклов оперирования;
- контакт № 3 поврежден после $(1,5 \times 10^6)$ циклов оперирования;
- контакт № 4 поврежден после $(2,5 \times 10^6)$ циклов оперирования;
- контакты № 5 и № 6 повреждены после (4×10^6) циклов оперирования;
- контакты № 7 — 20 выдержали (5×10^6) циклов оперирования без отказов.

$n = 20$

$r = 6$

$$N^* = 10^5 + (0,4 \times 10^6) + (1,5 \times 10^6) + (2,5 \times 10^6) + [2 \times (4 \times 10^6)] + [14 \times (5 \times 10^6)] = 82,5 \times 10^6$$

$$\lambda_{об} = 6 / 82,5 \times 10^6 = 0,7 \times 10^{-7} \text{ отказов / циклов оперирования}$$

При уровне достоверности 90 % , $K_c = 10,55$ (по таблице 1);

$$\lambda_c = 10,55 / (82,5 \times 10^6) = 1,3 \times 10^{-7} \text{ отказов / циклов оперирования;}$$

Расчетное количество циклов наработки до отказа $m_c = 7,7 \times 10^6$ циклов оперирования.

9.2.3 Оценка λ_c для заменяемых поврежденных объектов

Если объект поврежден, он заменяется новым. Все отказы, возникающие при испытании, учитываются.

$$\lambda_{об} = r / N^*, \text{ где}$$

r — общее количество отказов;

$$N^* = n \times N;$$

$$\lambda_c = K_c / N^*, \text{ где}$$

K_c — условный коэффициент (см. таблицу 1).

Пример

Условия те же, что и в предыдущем примере:

- 20 испытуемых контактов и дополнительные контакты для замены поврежденных ($n = 20$);
- длительность испытания $N = (5 \times 10^6)$ циклов оперирования (для ускоренных испытаний);
- контакт № 1 поврежден после $(0,1 \times 10^6)$ циклов оперирования. Он был заменен на новый, который прошел до конца испытания без отказов;
- контакт № 2 поврежден после $(0,4 \times 10^6)$ циклов оперирования. Он был заменен на новый, который прошел до конца испытания без отказов;
- контакт № 3 поврежден после $(1,5 \times 10^6)$ циклов оперирования. Он был заменен на новый, который был поврежден после (3×10^6) циклов оперирования, т.е. на $(4,5 \times 10^6)$ цикле оперирования. Затем он был заменен на новый, который прошел до конца испытания без отказов;
- контакт № 4 поврежден после $(2,5 \times 10^6)$ циклов оперирования. Он был заменен на новый, который прошел до конца испытания без отказов;
- контакты № 5 и № 6 повреждены после (4×10^6) циклов оперирования. Они были заменены на новые, которые прошли до конца испытания без отказов;
- контакты № 7 — 20 выдержали (5×10^6) циклов оперирования без отказов.

$N = 20$

$R = 7$

$$N^* = 20 \times (5 \times 10^6) = 10^8$$

$$\lambda_{об} = 7 / 10^8 \text{ или } \lambda_{об} = 0,7 \times 10^{-7} \text{ отказов / циклов оперирования}$$

При уровне достоверности 90 % , $K_c = 11,75$ (по таблице 1);

$$\lambda_c = 11,75 / 10^8 = 1,2 \times 10^{-7} \text{ отказов / циклов оперирования;}$$

Расчетное количество циклов наработки до отказа $m_c = 8,3 \times 10^6$ циклов оперирования.

Т а б л и ц а 1 — Значения коэффициента K_c для ускоренного испытания

Количество отказов, r	Значения K_c при уровне достоверности c	
	$c = 60 \%$	$c = 90 \%$
0	0,915	2,305
1	2,020	3,890
2	3,105	5,300
3	4,175	6,700
4	5,250	8,000
5	6,300	9,250
6	7,350	10,550
7	8,400	11,750
8	9,450	13,000
9	10,500	14,200
10	11,500	15,400
11	12,550	16,600
12	13,600	17,800
13	14,600	18,950
14	15,650	20,150
15	16,700	21,300
16	17,700	22,450
17	18,750	23,600
18	19,800	24,750
19	20,750	25,900
20	21,850	27,050
21	22,850	28,200
22	23,900	29,300
23	24,900	30,450
24	25,950	31,600

Если количество отказов более 24, то применяют формулу: $K_c = 0,25[(4r+1)^{1/2} + B]^2$, где:
- $B = 0,253$ для $c = 60 \%$;
- $B = 1,280$ для $c = 90 \%$.

10 Информация, включаемая в протокол испытаний

В протоколе испытаний должны быть указаны:

- выбранные нормативные характеристики для базового метода: U, I, U_{kd}, t_0 ;
- характеристики нагрузок при исследовании активных нагрузок: $U_{ON}, U_{OFF}, t_{ON}, t_{OFF}$ и т.д.;
- схемы соединений и условия монтажа;
- рабочие условия: частота оперирования, средняя скорость приводного устройства (при наличии), количество значительных отключений и их длительность (и состояние контакта — разомкнут или замкнут — во время этих отключений, особые условия окружающей среды);
- если испытание проводят на активной нагрузке, должны быть отмечены изменения функциональных характеристик (включая тепловую стабилизацию). Должны быть указаны характеристики счетчиков (время срабатывания, чувствительность и т.д.)

Рекомендуемые формы информации для протокола испытаний приведены в приложении А.

Приложение А
(обязательное)

Рекомендуемые формы информации, предоставляемой изготовителем

Сведения об испытуемых контактах		
Наименование изготовителя: Обозначение типа контактов: Форма контактов (см. IEC 60947-5-1 (рисунок 4)):		
Сведения об активной нагрузке (при ее наличии)		
Вид нагрузки: Наименование изготовителя: Обозначение типа: Условия монтажа: Способ контроля нагрузки (например, счетчик, цифровой вольтметр, логическая схема): - время срабатывания: - чувствительность: Характеристики нагрузки: - напряжение включения: $U_{ON} = \dots\dots\dots$ В; - время включения: $t_{ON} = \dots\dots\dots$ мс; - напряжение отключения: $U_{OFF} = \dots\dots\dots$ В; - время отключения: $t_{OFF} = \dots\dots\dots$ мс		
Условия окружающей среды		
Нормальные (см. IEC 60068-1 (подраздел 5.3)): да — нет Если нет — указать, какие:		
Типовые испытания		
Ссылки на стандарты и отдельные пункты	Описание испытания и требования к нему	Испытательные параметры и результаты испытаний
6.1.1	Базовый метод	да — нет
6.1.2	Альтернативный метод	да — нет
Электрические характеристики		
6.3.1.1	Напряжение источника питания, U (постоянного или переменного тока) Указать, если постоянный ток, выпрямленный: Ток, I	$\dots\dots\dots$ В да — нет $\dots\dots\dots$ мА
IEC 60947-1, (подпункт 4.3.4.3) 7.1 7.1	Циклов оперирования Падение напряжения на поврежденном контакте U_{d} Время дефекта t_d	$\dots\dots$ циклов / час $\dots\dots$ В $\dots\dots$ мс
Механические характеристики		
IEC 60947-5-1 (подпункт 8.3.2.1)	Скорость приводного устройства (если имеется). Для поворотных выключателей — угловая скорость:	$\dots\dots\dots$ мс
Характеристики испытания — результаты		
Количество испытуемых объектов в начале испытания Количество циклов оперирования Замена поврежденных контактов Количество отказов Суммарное количество циклов оперирования (см. 9.2.2. и 9.2.3) Уровень достоверности Коэффициент K_c (по таблице 1) Экспериментальная частота отказов (отказов/циклов оперирования) $\lambda_c = K_c / N^*$ Количество наработанных оперирований до отказа (циклов оперирования) $m_c = 1 / \lambda_c$		$l = \dots\dots\dots$ $N = \dots\dots\dots$ да — нет $r = \dots\dots\dots$ $N^* = \dots\dots\dots$ $c = 60\%, 90\%$ $K_c = \dots\dots\dots$ $\lambda_c = \dots\dots\dots$ $m_c = \dots\dots\dots$

Приложение ДА
(справочное)Сведения о соответствии межгосударственных стандартов ссылочным
международным стандартам

Т а б л и ц а ДА.1

Обозначение и наименование международного стандарта	Степень соответствия	Обозначение и наименование межгосударственного стандарта
IEC 60068-1:1988 Испытание на воздействие внешних факторов. Часть 1: Общие положения и руководство	IDT	ГОСТ 28198–89 Основные методы испытаний на воздействие внешних факторов. Часть 1. Общие положения и руководство
IEC 60605-6:1997 Испытание аппаратуры на надежность. Часть 6. Испытания на достоверность допущения постоянной частоты отказов или постоянной интенсивности отказов	–	*
IEC 60947-1:2002 Аппаратура коммутационная и механизмы управления низковольтные комплектные. Часть 1. Общие правила	IDT	ГОСТ 30011.1–2012 Аппаратура распределения и управления низковольтная. Часть 1. Общие требования и методы испытаний
IEC 60947-5-1:2003 Аппаратура коммутационная и механизмы управления низковольтные комплектные. Часть 5-1. Устройства и коммутационные элементы цепей управления. Электромеханические устройства цепей управления	IDT	ГОСТ 30011.5.1–2012 Аппаратура распределения и управления низковольтная. Часть 5-1. Аппараты и коммутационные элементы цепей управления. Электромеханические аппараты для цепей управления
IEC 61131-2:2007 Микроконтроллеры программируемые. Часть 2: Требования к оборудованию и испытания	–	*
<p>* Соответствующий межгосударственный стандарт отсутствует. До его принятия рекомендуется использовать перевод на русский язык данного международного стандарта. Перевод данного международного стандарта находится в Федеральном информационном фонде технических регламентов и стандартов.</p> <p>П р и м е ч а н и е — В настоящей таблице использовано следующее условное обозначение степени соответствия стандартов:</p> <p>- IDT — идентичные стандарты.</p>		

Библиография

- IEC 60050-191—1990 Международный электротехнический словарь. Глава 191: Надежность и качество услуг
(IEC 60050-191:1990 International Electrotechnical Vocabulary (IEV) — Chapter 191: Dependability and quality of service
Amendment 1 (1999)
Amendment 2 (2002)
- IEC 60050-151—1978 Международный электротехнический словарь (МЭС). Глава 151: Электрические и магнитные устройства
(IEC 60050-151:1978 International Electrotechnical Vocabulary (IEV) — Part 151: Electrical and magnetic devices)
- IEC 60068-2 (все части) Испытания на воздействие внешних факторов. Часть 2. Испытания
(IEC 60068-2 (all parts) Environmental testing — Part 2: Tests)
- IEC 60605-6—97 Испытание аппаратуры на надежность. Часть 6. Испытания на достоверность допущения постоянной частоты отказов или постоянной интенсивности отказов
(IEC 60605-6:1997 Equipment reliability testing- Part 6: Tests for the validity of the constant failure rate or constant failure intensity assumptions)

Ключевые слова: аппараты и элементы коммутации, цепи управления, характеристики слаботочных контактов, технические требования, испытания

Подписано в печать 03.03.2015. Формат 60x84¼.
Усл. печ. л. 2,79. Тираж 31 экз. Зак. 1028

Подготовлено на основе электронной версии, предоставленной разработчиком стандарта

ФГУП «СТАНДАРТИНФОРМ»,
123995 Москва, Гранатный пер., 4.
www.gostinfo.ru info@gostinfo.ru

